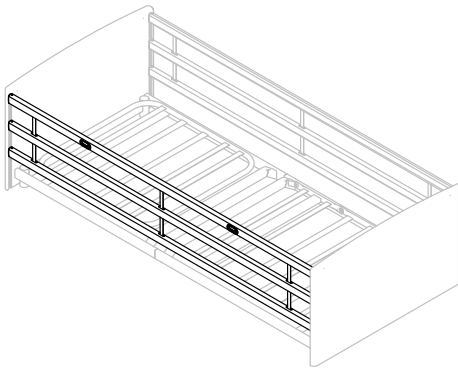


Invacare® Freya / Embla

Invacare® Freya, Invacare® Embla



| | | |
|----|---|---|
| en | Side rail for Invacare® NordBed™ User Manual | 1 |
| da | Sengehest til Invacare® NordBed™ Brugsanvisning..... | 2 |
| it | Sponda laterale per Invacare® NordBed™ Manuale d'uso | 3 |
| nl | Zijhek voor Invacare® NordBed™ Gebruiksaanwijzing | 4 |
| no | Sengegrind til Invacare® NordBed™ Bruksanvisning..... | 5 |
| sv | Sänggrind för Invacare® NordBed™ Bruksanvisning..... | 6 |

en

1 Introduction

This manual belongs to an Invacare accessory and is an addition to the manuals of the related Invacare product.

To ensure safety when using this accessory, read the user manual of the related product carefully and follow the safety instructions.

For further information see the user manual of the related product.

2 Installing side rails



WARNING!

Risk of personal damage

There is a risk of entrapment or squeezing, while assembling or disassembling the side rail.

- Pay attention to your fingers.
- Follow instructions carefully.
- After each assembly, check that all fittings are properly tightened and that the side rail has the correct function.

2.1 Installing the Freya / Embla side rail

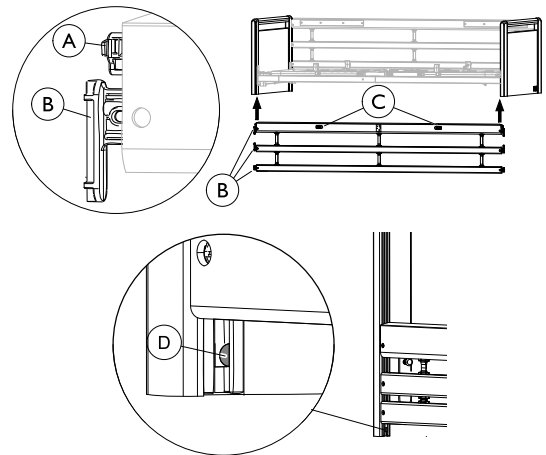


WARNING!

Risk of entrapment / suffocation

The user can get trapped or fall out of the bed if the side rail is not correctly mounted or damaged.

- Make sure that all gliding shoes are correctly guided into the bed end guideways.
- Make sure that all side rail bars are above the locking pin and properly locked.
- Make sure that the straps between the bars are not damaged or loose.



Mounting

1. Lift the upper bar in one end of the side rail. The release buttons © must face up/outwards.
2. Press in the locking pin Ⓐ in the end of the side rail.
3. Guide the three gliding shoes Ⓑ (in the end of the side rail bars) up into the bed end guideways, until they have all passed the locking pin Ⓓ.
4. Repeat steps 2 and 3 to mount the other side of the side rail.

Dismounting

1. Lower the side rail.
2. Lift the lower bar, in one end, to make the locking pin Ⓓ visible and press it in with a pointed object (e.g. a pencil).
3. Lower all three bars, until they are out of the guideways.
4. Repeat steps 2 to 3 to dismount the other end of the side rail.

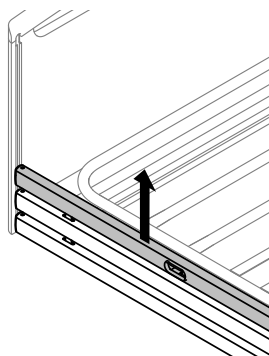


This manual MUST be given to the user of the product.
BEFORE using this product, this manual MUST be read and saved for future reference.



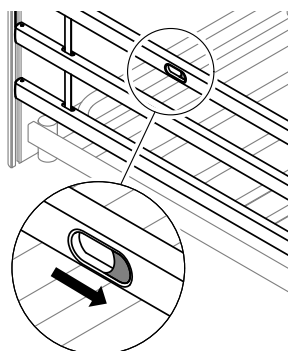
Yes, you can.®

3 Operating the Freya / Embla side rail



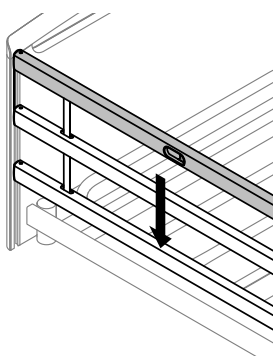
Lock / Upper position

Pull up the top side rail bar, until the locking pin locks with an audible click



Release

Lift the top side rail bar and press the two locking rings together.



Down / Lower position

Lower the side rail.

1 Indledning

da

Denne manual hører til hjælpemidler fra Invacare og er et tillæg til manualerne til det relaterede Invacare-produkt.

Af sikkerhedsmæssige årsager for brug af dette tilbehør, bør produktets brugsanvisning læses grundigt, og sikkerhedsanvisningerne følges.

Se produktets brugsanvisning for at få yderligere oplysninger.

2 Montering af sengeheste



ADVARSEL!

Risiko for personskade

Der er risiko for at komme i klemme, når sengehesten samles eller skilles ad.

- Pas på fingrene.
- Følg anvisningerne nøje.
- Kontroller efter hver samling, at alle beslag er spændt korrekt, og at sengehesten fungerer korrekt.

2.1 Montering af sengehesten på Freya/Embla

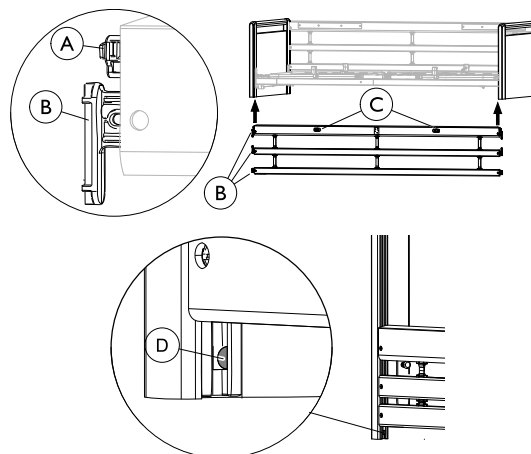


ADVARSEL!

Fare for at komme i klemme/blive kvalt

Brugeren kan sidde fast eller falde ud af sengen, hvis sengehesten ikke er monteret korrekt eller beskadiget.

- Sørg for, at alle glidesko sidder ordentligt fast i gavlens glideskinner.
- Sørg for, at alle sengehestehåndtag er over låsestiften og ordentligt fastspændte.
- Sørg for, at stropperne mellem håndtagene ikke er beskadigede eller løse.



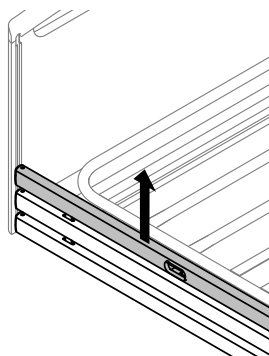
Montering

1. Løft det øvre håndtag i den ene ende af sengehesten. Fjederknapperne © skal vende opad/udad.
2. Tryk låsestiften ① ind i enden af sengehesten.
3. Før de tre glidesko ② (i enden af sengehestene) op i gavlens glideskinner, indtil de er forbi låsestiften ④.
4. Gentag trin 2 og 3 for at montere den anden side af sengehesten.

Afmontering

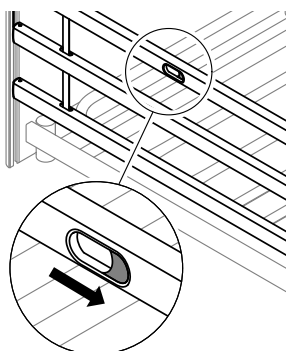
1. Sænk sengehesten.
2. Løft det nedre håndtag i den ene ende for at få adgang til låsestiften ④, og tryk den ind med en spids genstand (f.eks. en blyant).
3. Sænk alle tre håndtag, indtil de er fri af glideskinnerne.
4. Gentag trin 2-3 for at afmontere den anden ende af sengehesten.

3 Betjening af sengehesten på Freya/Embla



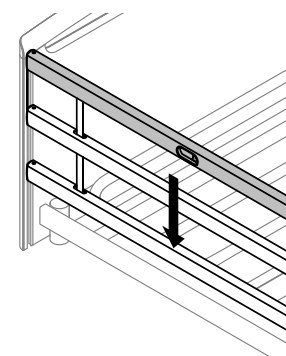
Låsning/øverste position

Træk den øverste sengehestrække opad, indtil låsestiften låser med en tydelig kliklyd.



Frigørelse

Løft den øverste sengehestrække opad, og pres de to låseringe sammen.



Ned/nederste position

Sænk sengehesten.

1 Introduzione

Questo manuale è relativo a un accessorio Invacare e costituisce un'integrazione ai manuali del relativo prodotto Invacare.

Per garantire la sicurezza durante l'uso dell'accessorio, leggere il manuale d'uso del prodotto correlato e seguire le istruzioni di sicurezza.

Per ulteriori informazioni consultare il manuale d'uso del prodotto correlato.

2 Installazione delle sponde laterali



ATTENZIONE!

Rischio di lesioni alle persone

Rischio di intrappolamento o di schiacciamento durante il montaggio o lo smontaggio della sponda laterale.

- Prestare attenzione alle dita.
- Seguire attentamente le istruzioni.
- Dopo ogni montaggio, controllare che tutti i raccordi siano ben serrati e che la sponda laterale funzioni correttamente.

2.1 Installazione della sponda laterale Freya / Embla

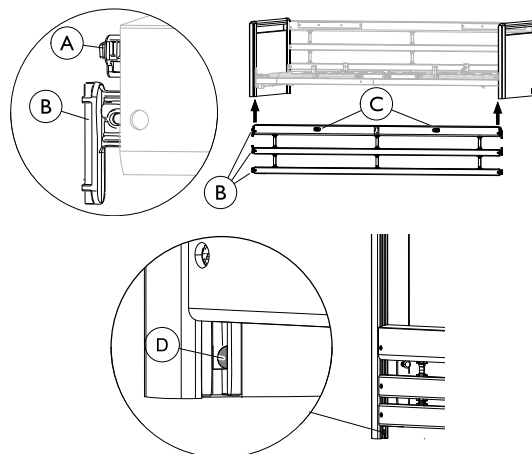


ATTENZIONE!

Rischio di intrappolamento / soffocamento

Se la sponda laterale non è montata correttamente o se è danneggiata, l'utilizzatore può rimanere intrappolato o scivolare dal letto.

- Assicurarsi che tutti i pattini scorrevoli siano inseriti correttamente nelle guide di scorrimento del pannello.
- Assicurarsi che tutte le barre delle sponde laterali siano sopra il perno di bloccaggio e che siano serrate correttamente.
- Assicurarsi che le cinghie tra le barre non siano danneggiate o allentate.



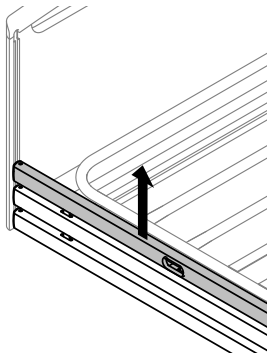
Fissaggio

1. Sollevare la barra superiore posta a un'estremità della sponda laterale. I pulsanti di rilascio © devono essere rivolti verso l'alto/esterno.
2. Premere il perno di bloccaggio A posto all'estremità della sponda laterale.
3. Far scorrere i tre pattini scorrevoli B (all'estremità delle barre della sponda laterale) nelle guide di scorrimento del pannello, fino a far oltrepassare loro il perno di bloccaggio D.
4. Ripetere i punti 2 e 3 per montare l'altro lato della sponda laterale.

Smontaggio

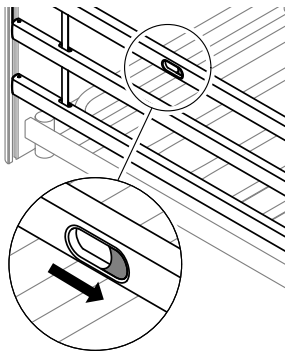
1. Abbassare la sponda laterale.
2. Sollevare la barra inferiore posta a un'estremità per rendere visibile il perno di bloccaggio D e premere nel punto con un oggetto appuntito (ad esempio una matita).
3. Abbassare tutte e tre le barre fino a estrarle tutte dalle guide di scorrimento.
4. Ripetere i punti da 2 a 3 per smontare l'altra estremità della sponda laterale.

3 Funzionamento della sponda laterale Freya / Embla



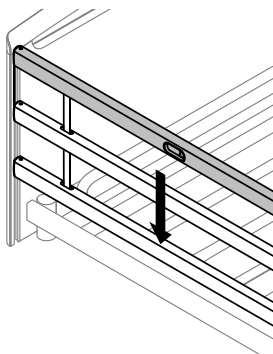
Bloccaggio / Posizione superiore

Sollevarre la barra superiore della sponda laterale fino a quando il perno di bloccaggio non si blocca con uno scatto percettibile.



Rilascio

Sollevarre la barra superiore della sponda laterale e premere i due anelli di bloccaggio l'uno contro l'altro.



Abbassamento / Posizione inferiore

Abbassare la sponda laterale.

1 Inleiding

Deze handleiding hoort bij een Invacare-accessoire en is een aanvulling op de handleidingen van het Invacare-product waarvoor het accessoire wordt gebruikt.

Lees de gebruikershandleiding van het betreffende product aandachtig door en volg de veiligheidsinstructies op, zodat u zeker weet dat u het accessoire op een veilige manier gebruikt.

Zie de gebruikershandleiding van het betreffende product voor meer informatie.

2 Zijhekken plaatsen



WAARSCHUWING!

Kans op lichamelijk letsel

Pas op dat u niet bekneld raakt bij het monteren of demonteren van het zijhek.

- Let op uw vingers.
- Volg de instructies nauwgezet op.
- Controleer na elke montage of alle bevestigingen goed zijn vastgedraaid en het zijhek correct functioneert.

2.1 Het Freya/Embla-zijhek installeren

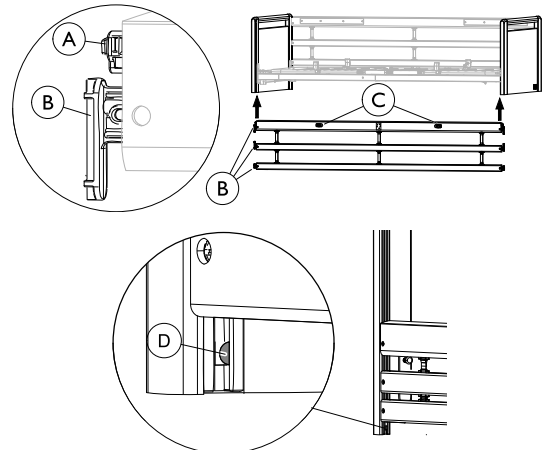


WAARSCHUWING!

Beknellings-/verstikkingsgevaar

De gebruiker kan bekneld raken of uit bed vallen als het zijhek niet op de juiste manier is gemonteerd of als het beschadigd is.

- Controleer of alle glijshoenen op de juiste manier in de geleiderails van het beduiteinde glijden.
- Controleer of alle zijhekbalken zich boven de vergrendelingspin bevinden en goed zijn vergrendeld.
- Zorg ervoor dat de banden tussen de balken niet beschadigd of los zijn.



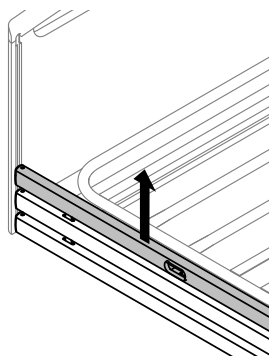
Monteren

1. Til de bovenste balk van een van de zijhekken op. De ontgrendelingsknoppen © moeten naar boven/buiten wijzen.
2. Druk de vergrendelingspin Ⓐ aan het uiteinde van het zijhek in.
3. Leid de drie glijshoenen Ⓑ (aan de uiteinden van de zijhekbalken) omhoog in de geleiderails van de beduiteinden, totdat ze allemaal voorbij de vergrendelingspin Ⓓ zijn.
4. Herhaal stap 2 en 3 om het zijhek aan de andere kant te monteren.

Verwijderen

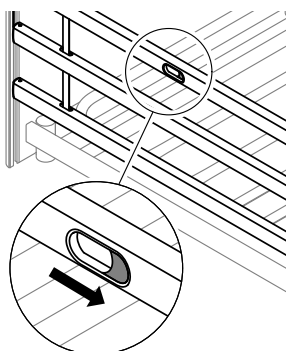
1. Laat het zijhek zakken.
2. Til de onderste balk aan één uiteinde op zodat de vergrendelingspin Ⓓ zichtbaar wordt en druk de pin in met een puntig voorwerp (bijv. een potlood).
3. Laat alle drie de balken zakken totdat ze uit de geleiderails zijn gezakt.
4. Herhaal stap 2 tot 3 om het zijhek aan de andere kant te verwijderen.

3 Het Freya/Embla-zijhek bedienen



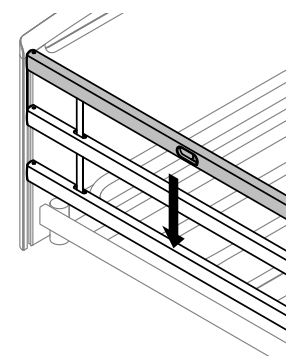
Vergrendelen/hogste stand

Trek de bovenste stang van het zijhek omhoog totdat de vergrendelingspin hoorbaar vastklikt.



Ontgrendelen

Til de bovenste stang van het zijhek omhoog en druk de twee vergrendelringen tegelijk in.



Omlaag/laagste stand

Laat het zijhek zakken.

1 Innledning

no

Denne bruksanvisningen er for ekstrautstyr fra Invacare og kommer i tillegg til håndbøker til det tilknyttede Invacare-produktet.

Les bruksanvisningen til det tilknyttede produktet nøye og følg sikkerhetsinstruksjonene, slik at du kan bruke ekstrautstyret på en sikker måte.

Hvis du vil ha mer informasjon, kan du se bruksanvisningen til det tilknyttede produktet.

2 Montering av sengegrinder



ADVARSEL!

Risiko for personskade

Det er fare for klemskader under monteringen og demonteringen av sengegrinden.

- Pass på fingrene dine.
- Følg anvisningene nøye.
- Etter hver montering bør du sjekke at alle festene er godt strammet til og at sengegrinden fungerer korrekt.

2.1 Montere Freya/Embla-sengegrinden

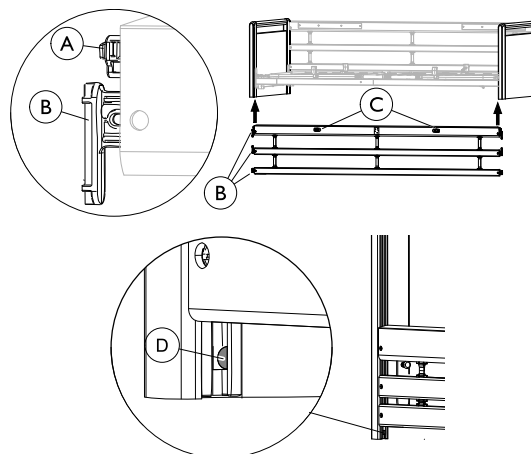


ADVARSEL!

Klem- og kvelningsfare

Hvis sengegrinden ikke er korrekt montert, eller den er skadet, kan brukeren komme i klem eller falle ut av sengen.

- Kontroller at alle glidere sitter som de skal i endegavlens styrespor.
- Kontroller at alle sengegrindribber befinner seg over låsepinnen og er forsvarlig låst.
- Kontroller at stroppene mellom ribbene ikke er skadet eller løse.



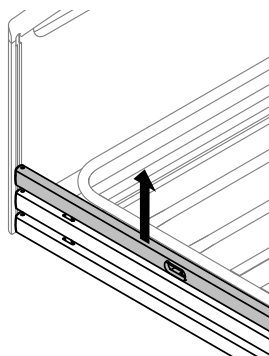
Montere

1. Løft den øvre ribben i én ende av sengegrinden. Frigjøringsknappene © må vende oppover/utover.
2. Trykk på låsepinnen ① i enden av sengegrinden.
3. Før de tre glideskoene ② (i enden av sengegrindribbene) opp i styresporene i endegavlens helt til alle har passert låsepinnen ①.
4. Gjenta trinn 2 og 3 når du skal montere den andre enden av sengegrinden.

Demontere

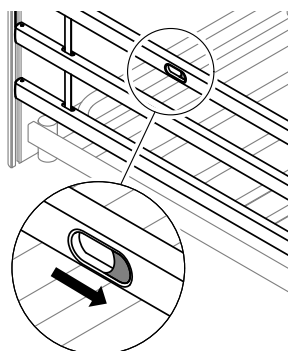
1. Senk sengegrinden.
2. Løft den nedre ribben i én ende slik at du kan se låsepinnen ①, og trykk inn låsepinnen med spiss gjenstand (f.eks. en blyant).
3. Senk alle tre ribber helt til de er ute av styresporene.
4. Gjenta trinn 2 til 3 når du skal ta av den andre enden av sengegrinden.

3 Betjene Freya/Embla-sengegrinden



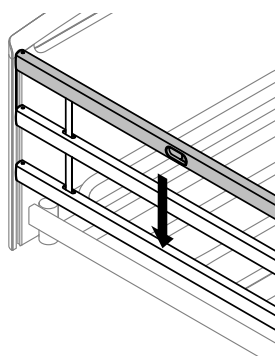
Lås / øverste posisjon

Dra opp den øverste sengegrindribben, til låsepinnen går i lås med et hørbart klikk



Frigjøre

Løft den øverste sengegrindribben, og trykk sammen de to låseringene.



Ned / laveste posisjon

Senk sengegrinden.

1 Inledning

SV

Den här bruksanvisningen tillhör ett Invacare-tillbehör och är ett komplement till bruksanvisningarna för Invacare-huvudprodukten.

För att säkerställa säkerhet vid användning av detta tillbehör, läs bruksanvisningen för huvudprodukten noggrant och följ säkerhetsinstruktionerna.

Mer information finns i bruksanvisningen för huvudprodukten.

2 Montera sänggrindar



WARNING!

Risk för personskada

Det finns risk för att du fastnar eller klämmer dig när du monterar eller demonterar sänggrinden.

- Akta fingrarna.
- Följ instruktionerna noggrant.
- Kontrollera att alla fästen har dragits åt ordentligt och att sänggrinden fungerar korrekt varje gång den monteras.

2.1 Installera sänggrinden Freja/Embla

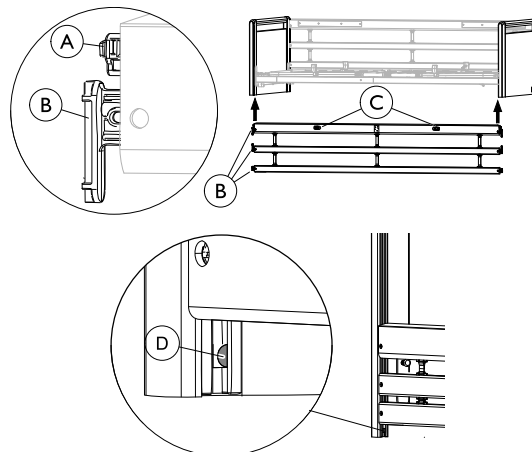


WARNING!

Risk för att fastna/kvävas

Brukaren kan fastna i eller ramla ur sängen om sänggrinden inte är korrekt monterad eller om den är skadad.

- Kontrollera att alla glidkutsar är korrekt införda i sänggavelns glidskenor.
- Kontrollera att alla sänggrindens ribbor är ovanför låssprinten och ordentligt låsta.
- Kontrollera att banden mellan ribborna inte är skadade eller lösa.



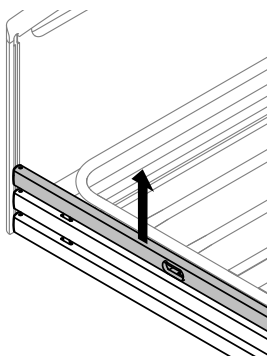
Montering

1. Lyft den övre ribban i ena änden av sänggrinden. Ribban med upplåsningsknappar © ska vara överst med knapparna på utsidan.
2. Tryck in låssprinten A i ändan av sänggrinden.
3. För in de tre glidkutsarna B (i ändan av sänggrindens ribbor) upp i sänggavelns glidskenor tills de alla har passerat låssprinten D.
4. Upprepa steg 2 och 3 för att montera den andra sidan av sänggrinden.

Demontering

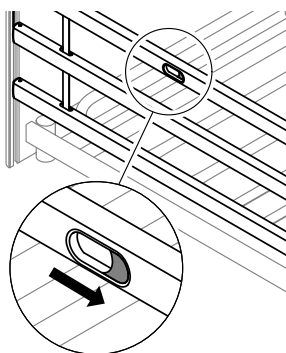
1. Sänk sänggrinden.
2. Lyft den nedre ribban, i en ända, för att göra låssprinten © synlig och tryck in den med ett spetsigt föremål (t.ex. en penna).
3. Sänk alla tre ribbor tills de är ute ur glidskenorna.
4. Upprepa steg 2 och 3 för att demontera den andra ändan av sänggrinden.

3 Hantera sänggrinden Freja/Embla



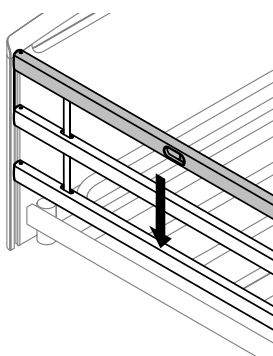
Lås/övre läge

Dra upp den övre sängribban tills ett hörbart klick hörs från låssprintarna



Lås upp

Lyft den övre sängribban och tryck ihop de två låsringarna.



Ned/nedre läge

Sänk sänggrinden.

Invacare Sales Companies

Belgium & Luxemburg:

Invacare nv
Autobaan 22
B-8210 Loppem
Tel: (32) (0)50 83 10 10
Fax: (32) (0)50 83 10 11
belgium@invacare.com
www.invacare.be

Danmark:

Invacare A/S
Sdr. Ringvej 37
DK-2605 Brøndby
Tel: (45) (0)36 90 00 00
Fax: (45) (0)36 90 00 01
denmark@invacare.com
www.invacare.dk

Deutschland:

Invacare GmbH,
Alemannenstraße 10
D-88316 Isny
Tel: (49) (0)7562 700 0
Fax: (49) (0)7562 700 66
kontakt@invacare.com
www.invacare.de

España:

Invacare SA
c/Areny s/n, Polígon Industrial de
Celrà
E-17460 Celrà (Girona)
Tel: (34) (0)972 49 32 00
Fax: (34) (0)972 49 32 20
contactsp@invacare.com
www.invacare.es

France:

Invacare Poirier SAS
Route de St Roch
F-37230 Fondettes
Tel: (33) (0)2 47 62 64 66
Fax: (33) (0)2 47 42 12 24
contactfr@invacare.com
www.invacare.fr

Italia:

Invacare Mecc San s.r.l.,
Via dei Pini 62,
I-36016 Thiene (VI)
Tel: (39) 0445 38 00 59
Fax: (39) 0445 38 00 34
italia@invacare.com
www.invacare.it

Ireland:

Invacare Ireland Ltd,
Unit 5 Seatown Business Campus
Seatown Road, Swords, County
Dublin
Tel : (353) 1 810 7084
Fax: (353) 1 810 7085
ireland@invacare.com
www.invacare.ie

Nederland:

Invacare BV
Galvanistraat 14-3
NL-6716 AE Ede
Tel: (31) (0)318 695 757
Fax: (31) (0)318 695 758
nederland@invacare.com
www.invacare.nl

Norge:

Invacare AS
Grensesvingen 9, Postboks 6230,
Etterstad
N-0603 Oslo
Tel: (47) (0)22 57 95 00
Fax: (47) (0)22 57 95 01
norway@invacare.com
www.invacare.no

Österreich:

Invacare Austria GmbH
Herzog-Odilo-Straße 101
A-5310 Mondsee-Tiefgraben
Tel: (43) 6232 5535 0
Fax: (43) 6232 5535 4
info-austria@invacare.com
www.invacare.at

Portugal:

Invacare Lda
Rua Estrada Velha, 949
P-4465-784 Leça do Balio
Tel: (351) (0)225 1059 46/47
Fax: (351) (0)225 1057 39
portugal@invacare.com
www.invacare.pt

Schweiz / Suisse / Svizzera:

Invacare AG
Benkenstrasse 260
CH-4108 Witterswil
Tel: (41) (0)61 487 70 80
Fax: (41) (0)61 487 70 81
switzerland@invacare.com
www.invacare.ch

Suomi:

Camp Mobility
Patamäenkatu 5, 33900 Tampere
Puhelin 09-35076310
info@campmobility.fi
www.campmobility.fi

Sverige:

Invacare AB
Fagerstagatan 9
S-163 53 Spånga
Tel: (46) (0)8 761 70 90
Fax: (46) (0)8 761 81 08
sweden@invacare.com
www.invacare.se

United Kingdom:

Invacare Limited
Pencoed Technology Park, Pencoed
Bridgend CF35 5AQ
Tel: (44) (0) 1656 776 222
Fax: (44) (0) 1656 776 220
uk@invacare.com
www.invacare.co.uk



©2019 Invacare Corporation. All rights reserved. Republication, duplication or modification in whole or in part is prohibited without prior written permission from Invacare. Trademarks are identified by ™ and ®. All trademarks are owned by or licensed to Invacare Corporation or its subsidiaries unless otherwise noted.



Invacare Rea AB
Växjövägen 303
SE-343 71 Diö
Sweden

1660242-A 2019-05-07



Making Life's Experiences Possible®



Yes, you can.®