

# Invacare® IDC



no **Manøverboks**  
Bruksanvisning

Denne veiledningen skal overleveres til sluttbrukeren.  
Les denne veiledningen FØR du bruker produktet, og behold den for  
fremtidig referanse.



**Yes, you can.®**

© 2015 Invacare Corporation

Med enerett. Det er forbudt å republisere, kopiere eller endre hele eller deler av denne veiledningen, uten at det på forhånd er innhentet skriftlig tillatelse fra Invacare. Varemerker angis med ™ og ®. Alle varemerker eies av eller lisensieres til Invacare Corporation eller tilhørende datterselskaper med mindre annet er angitt.

---

# Innholdsfortegnelse

---

<b>I</b>	<b>Generell informasjon</b>	<b>4</b>
1.1	Om denne håndboken	4
1.2	Bruksområde	4
1.3	Generell informasjon	4
<b>2</b>	<b>Komponenter</b>	<b>5</b>
2.1	Oversiden	5
2.2	Underside	5
<b>3</b>	<b>Montering</b>	<b>6</b>
3.1	Montere IDC (opp til januar 2016)	6
3.2	Montere KLICKfix-adapteren (etter januar 2016)	6
3.3	Installere/fjerne IDC (etter januar 2016)	7
3.4	Koble ledsagerkontrollen til elektronikken	8
3.5	Fjerne ledsagerkontrollen fra rullestolen (opp til januar 2016)	9
<b>4</b>	<b>Bruk</b>	<b>10</b>
4.1	Starte ledsagerkontrollen	10
4.2	Justere hastigheten	10
4.3	Styre rullestolen med IDC	10
4.3.1	Slik styrer du rullestolen	11
4.3.2	Slik responderer rullestolen til bevegelser med håndtaket	11
4.4	Informasjon om "Nødstop"-funksjonen	12

---

## I Generell informasjon

---

### I.1 Om denne håndboken

Dette dokumentet er et tillegg til dokumentasjonen for den elektriske rullestolen.

Produktet er ikke CE-merket, men er del av et produkt som er i samsvar med EU-direktivet 93/42/EØF om medisinsk utstyr. Det er derfor dekket av CE-merket for den elektriske rullestolen. Se dokumentasjonen for den elektriske rullestolen for mer informasjon.

### I.2 Bruksområde

IDC-enheten kan brukes til å flytte styringen av elektriske rullestolen fra brukeren til en ledsager. IDC-enheten skal ikke brukes av rullestolbrukeren selv. Ledsageren går bak eller ved siden av rullestolen og kan intuitivt fastsette hastighet og retning ved å trykke på et håndtak med svært liten kraft. Justeringer kan også utføres for rullestolen ved hjelp av egen programmering. Når IDC-enheten aktiveres, tar ledsageren over det fulle ansvaret for rullestolen og brukeren. IDC-enheten kan bare brukes i forbindelse med hovedmanøverboksen på rullestolen og er begrenset til ACS/ACS2-elektronikk.

### I.3 Generell informasjon

#### **Kan IDC-enheten brukes med rullestoler som har direktestyring?**

IDC kan brukes uavhengig om rullestolen har direkte eller indirekte styring.

#### **Hvilke elektroniske systemer er ledsagerkontrollen kompatibel med?**

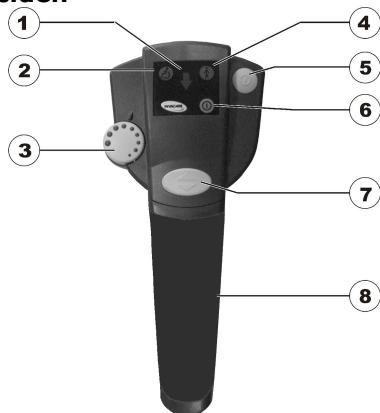
IDC er bare kompatibel med rullestoler som bruker ACS/ACS2-systemet ettersom spesielle tilkoblinger må være tilgjengelige. Den intuitive ledsagerkontrollen (ICD) fungerer bare sammen med en hovedmanøverboks. Ytterligere informasjon får du hos din Invacare® -forhandler.

#### **Bytte mellom IDC og hovedmanøverboks**

IDC-enheten skrur av og på ved hjelp av hovedmanøverboksen på rullestolen. Rullestolbrukeren kan ikke selv bytte tilbake til brukermodus ved hjelp av hovedmanøverboksen. Dette kan bare gjøres ved at ledsageren bruker IDC-enheten.

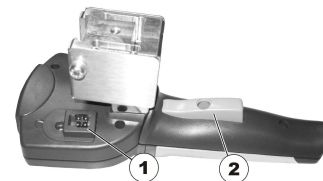
## 2 Komponenter

### 2.1 Oversiden



- 1 "Revers aktivert"-indikator
- 2 "Rullestolbruker har styringen"-indikator
- 3 Hastighetspotensiometeret
- 4 "Ledsager har styringen"-indikator
- 5 "Bruker/ledsager"-omkoblingsknapp
- 6 "PÅ/AV"-indikator
- 7 "Fremover eller revers"-trykknapp
- 8 Styrehåndtak

### 2.2 Underside



- 1 Tilkoblingskontakt for busskabel
- 2 Kjør-tast for kjøring/nødstop

## 3 Montering

### 3.1 Montere IDC (opp til januar 2016)

#### Montere braketten



Verktøy:

- For standardbrakett: fastnøkkel 8 mm
- For justerbar brakett: 4 mm unbrakonøkkel og 8 mm fastnøkkel

IDC festes på rullestolen ved hjelp av braketten på kjørehåndtaket. Det finnes to varianter, én justerbar og én fast (standard). Brakettklemmen festes med fire bolter (1).



1. Fest braketten på kjørehåndtaket til rullestolen som vist over.
2. Posisjonsbolter (1). Bruk muttere for den justerbare braketten.
3. Stram boltene, forhindre at mutterne ikke går rundt hvis nødvendig.

### Montere IDC



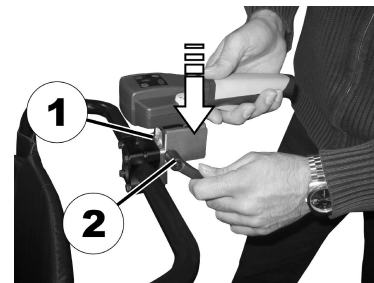
#### FORSIKTIG!

#### Risiko for utilsiktet bevegelse

Hvis klemspaken er festet for stramt eller erstattet med en del som ikke er godkjent av Invacare, kan IDC motta et kjøresignal og begynne å kjøre av seg selv når den er i ledsagerkjøringsmodus.

- Stram bare klemspaken for hånd (maks. 6 Nm).
- Bruk bare klemspaken fra Invacare for å feste IDC.
- Test det elektriske kjøretøyet før bruk.

1.



1. Fest ledsagerkontrollen til monteringsplaten (1).
2. Stram klemspaken (2).

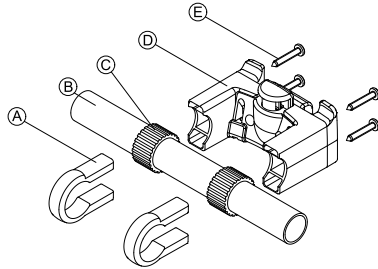
### 3.2 Montere KLICKfix-adapteren (etter januar 2016)

#### Standard montering



Verktøy:

- Stjerneskruejern



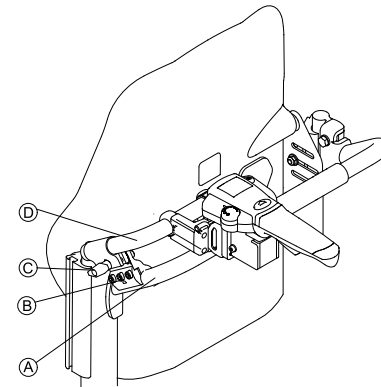
1. Plasser strammeklemmene A på kjørehåndtaket til rullestolen B.
2. Kontroller at gummibåndet C ligger mellom strammeklemmene og kjørehåndtaket.
3. Fest KLICKfix-adapteren D på strammeklemmene.
4. Stram skruene E.

### Montere på Ultra Low Maxx-setesystem



Verktøy:

- 4 mm (3/16") Unbrakonøkkel
- Stjerneskrudjern



1. Fest låseklemmen B på kjørehåndtaket til rullestolen A.
2. Før adapterrøret D gjennom låseklemmen.
3. Stram vingskruen C.
4. Fest KLICKfix-adapteren på adapterrøret. Se kapittelet om standard montering.

### 3.3 Installere/fjerne IDC (etter januar 2016)



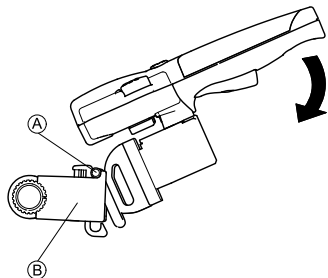
#### VIKTIG!

#### Fare for skade

Hvis en IDC er installert, vil det øke fotavtrykket for rullestolen. Ved kjøring uten ledsager kan IDC-enheten skades, for eksempel ved kjøring bakover mot en hindring.

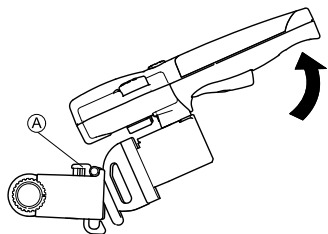
- Fjern eller brett inn IDC-enheten før kjøring uten ledsager.

## Installere IDC



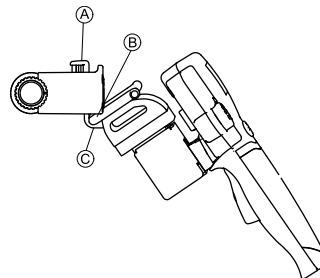
1. Plasser adapterbraketten (A) på KLICKfix-adapteren (B).
2. Skyv IDC-enheten nedover til den låses automatisk.

## Fjerne IDC-enheten



1. Trykk på den røde KLICKfix-tasten (A) og hold den inne.
2. Løft IDC-enheten oppover for å ta den av adapteren.

## Folde inn IDC-enheten



1. Ta IDC-enheten av adapteren.
2. Trykk på den røde KLICKfix-tasten (A) og hold den inne.
3. Plasser den nedre kanten av adapterbraketten (B) inne i det nedre feste på adapteren (C).
4. Slipp knappene KLICKfix-knappen.

## 3.4 Koble ledsagerkontrollen til elektronikken




Den intuitive ledsagerkontrollen tar over styringen av rullestolen og kan bare brukes av en ledsager. Det er svært viktig at rullestolbrukeren ikke får betjene ledsagerkontrollen selv.



Montering skal bare utføres av en godkjent Invacare®-forhandler. Ved montering må du passe på at busskabelen er lagt og festet på riktig måte, slik at skader på busskabelen unngås.

1. Skru av elektronikken til rullestolen ved hjelp av hovedmanøverboksen.
2. Koble én ende av busskabelen til IDC, og den andre til en ledig busskontakt på rullestolen.

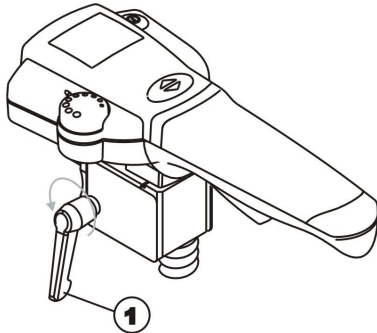


 Hvis det ikke er noen ledige busskontakter på styringssystemet til rullestolen, kan du bestille en fordeler/4-veis busskontakt fra Invacare® -forhandleren din.

3. Ledsagerkontrollen er nå koblet til drivenheten.

### 3.5 Fjerne ledsagerkontrollen fra rullestolen (opp til januar 2016)

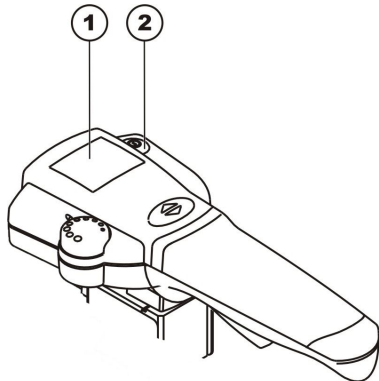
1. Skru av rullestolen og demonter de enkelte delene i samsvar med instruksjonene i bruksanvisningen til rullestolen.
2. Trekk alltid ut støpselet til kontrollenheten ved å holde i huset, ikke kablen.
- 3.



Løsne klemspaken (1) (roterer flere ganger!) og trekk kontrollenheten ut av rullestolbraketten.

## 4 Bruk

### 4.1 Starte ledsagerkontrollen



1. Slå av og på strømmen på hovedmanøverboksen. Vent til oppstartsrutinen er fullført. Dette er en vanlig prosedyre når rullestolen skrus på-
2. Indikatorlampene "PÅ/AV" og "Rullestolbruker har styringen" på ledsagerens kontrolldisplay (1) lyser.
3. Trykk på omkoblingsknappen (2) på ledsagerkontrollen. Dette aktiverer ledsagerkontrollen og følgende driftsindikasjoner vises:
  - På manøverdisplayet til rullestolbrukeren: batterisymbol (visning av batterikapasitet) og under dette bokstaven "A" = Attendant (ledsager).
  - På displayet til ledsagerkontrollen (1): Indikatoren for "Ledsager har styringen" lyser.



Informasjon om hvordan batteriets ladestatus vises, finner du i bruksanvisningen til rullestolen.

### 4.2 Justere hastigheten

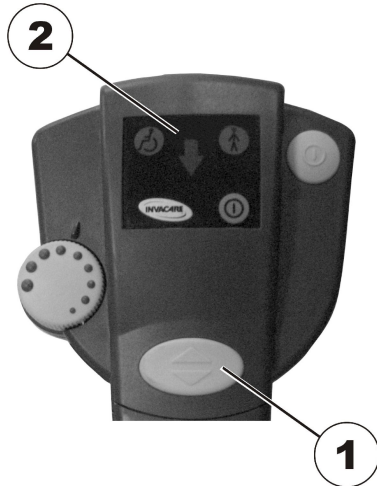


Brukeren kan angi rullestolens maksimale hastighet i overensstemmelse med personlige krav og de omkringliggende forholdene. Gjeldende angitt maksimumshastighet vises på rullestolens hastighetsvisning og kan også forhåndsinnstilles der. Du kan gjennomføre flere finjusteringer i maksimumshastigheten på IDC-enheten ved hjelp av hastighetspotensiometeret (1). I tillegg økes hastigheten i takt med at Kjør-tasten trykkes inn.

### 4.3 Styre rullestolen med IDC

1. Slå på rullestolen ved hjelp av manøverboksen. Displayene på manøverboksen lyser opp. Forhåndsinnstill hastigheten hvis nødvendig.
2. Bruk omkoblingstasten på IDC for å velge ledsagerkontrollen. Rullestolen er kjøreklar.

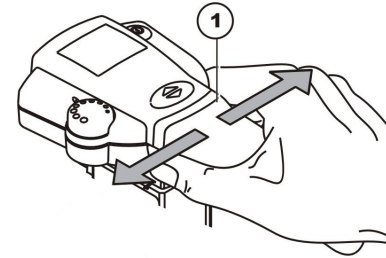
3. Juster kjørehastigheten (hastighetspotensiometer — se delen 4.2 Justere hastigheten, side 10)
4. Trykk på Kjør-tasten for å starte å bevege rullestolen.
5. Juster maksimumshastigheten slik at den er i overensstemmelse med gangfarten din.



Du kan angi om rullestolen skal kjøre forover eller bakover ved å trykke omkoblingstasten for fremover eller revers (1). Hvis revers er valgt, lyser pilen (2).

#### 4.3.1 Slik styrer du rullestolen

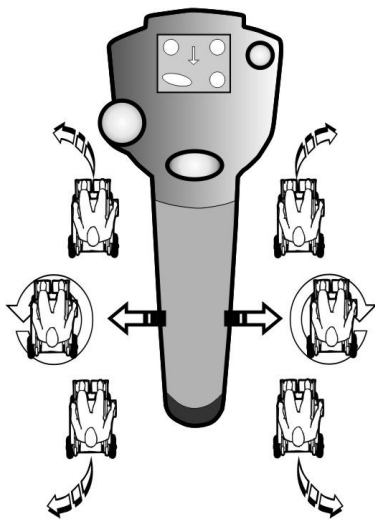
Det elektroniske systemet i håndtaket (1) registrerer håndbevegelsen til ledsageren. Et Lett trykk på håndtaket på venstre eller høyre side oversettes til en kjørekommmando for drivhjulene slik at rullestolen kan kjøres i svinger uten at det er nødvendig med mye kraft.



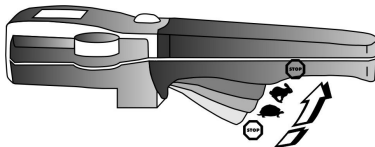
Ved rygging må du kontrollere om rullestolen har direkte eller indirekte styring, slik at du vet i hvilken retning du skal styre, og i hvilken retning rullestolen vil bevege seg. Du bør først gjøre deg trinnvis kjent med IDC-ledsagerkontrollen, slik at det ikke oppstår farlige situasjoner for rullestolbrukeren eller andre.

#### 4.3.2 Slik responderer rullestolen til bevegelser med håndtaket

Styring skjer ved at håndtaket skyves til sidene. Uansett om du kjører fremover eller bakover, må du berøre venstre side av håndtaket for å få rullestolen til å svinge til venstre. Hvis du berører den høyre siden av håndtaket, svinger rullestolen til høyre.



Kjøreretning

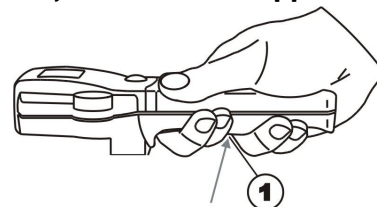


Desse mer tasten trykkes inn, dess raskere kjører rullestolen.



Hvis du vil bremse hurtig, slipper du bare håndtaket. Rullestolen bremses. Hvis du trykker Kjør-knappen hardt inn, vil rullestolen også foreta en nødstop.

#### 4.4 Informasjon om "Nødstop"-funksjonen



Hvis rullestolen må stanses umiddelbart på grunn av en farlig situasjon, dytter du Kjør-tasten (1) hardt så langt som mulig. Det fører til en umiddelbar utkobling av drivenheten. Når du frigjør Kjør-tasten (1), kan du umiddelbart kjøre rullestolen igjen.



Notater

Notater

## Invacare-forhandlere

### Norge:

Invacare AS

Grensesvingen 9, Postboks 6230,

Etterstad

N-0603 Oslo

Tel: (47) (0)22 57 95 00

Fax: (47) (0)22 57 95 01

[norway@invacare.com](mailto:norway@invacare.com)

[www.invacare.no](http://www.invacare.no)

1521484-C 2015-12-15



**Making Life's Experiences Possible™**



**Yes, you can.®**