

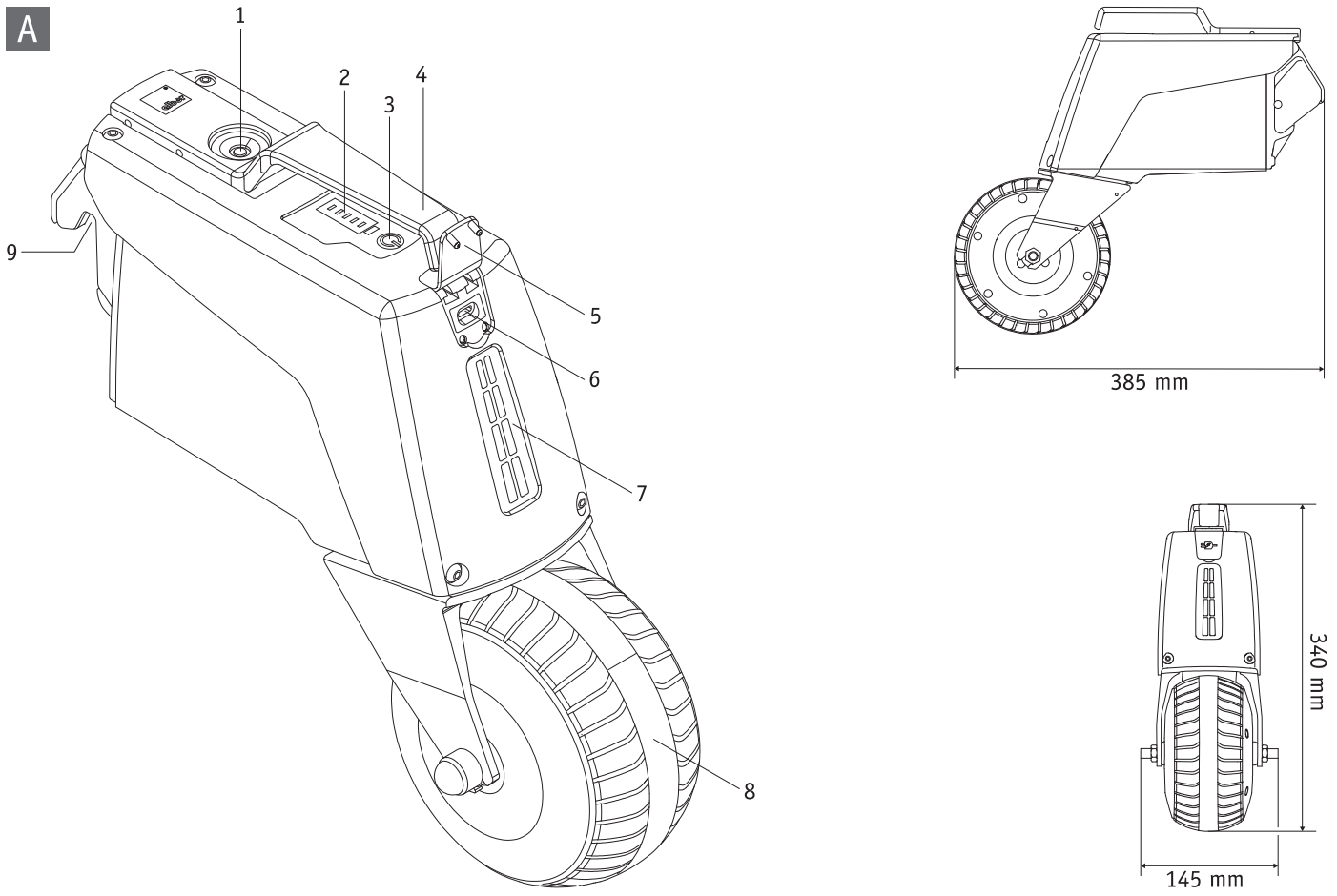
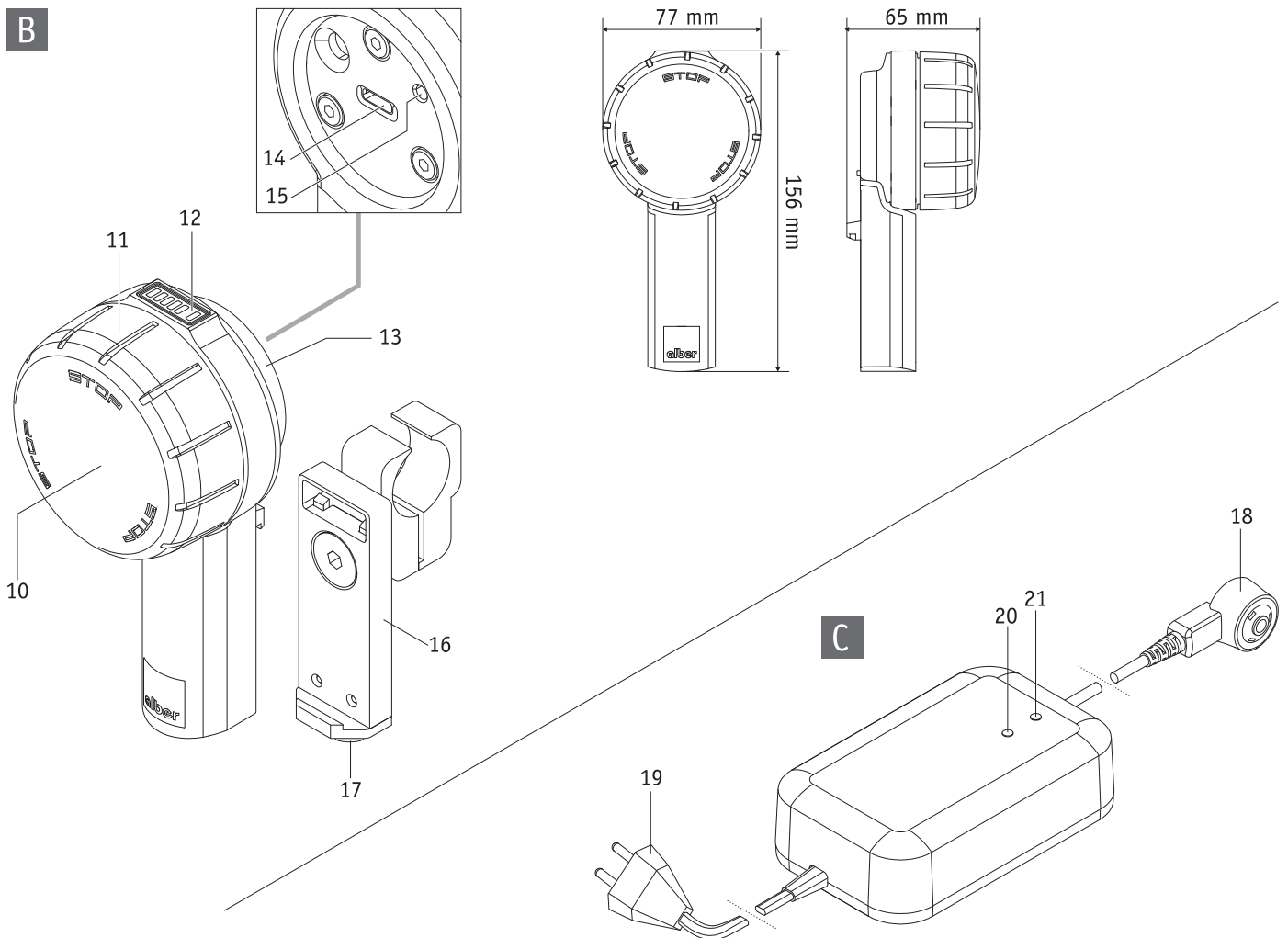
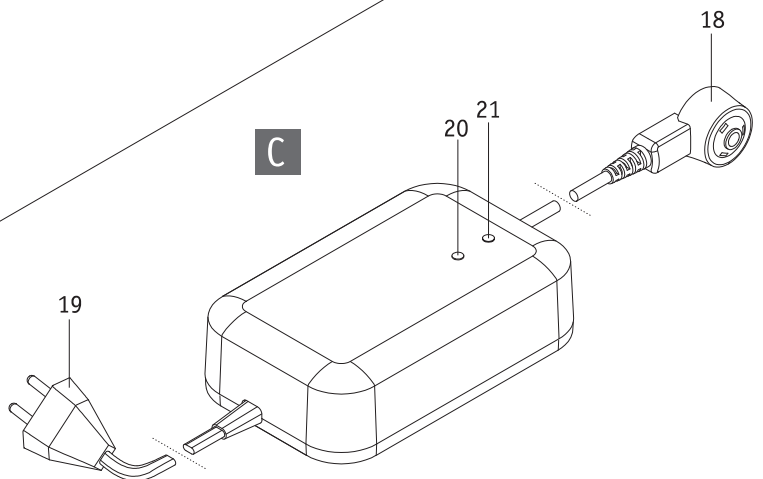
SMOOV



SMOOV one O10

- DE** | Gebrauchsanweisung
- EN** | Instructions for use
- FR** | Instructions d'utilisation
- ES** | Manual de instrucciones
- IT** | Istruzioni per l'uso
- DK** | Brugsvejledning
- NL** | Gebruiksaanwijzing
- NO** | Bruksanvisning
- SE** | Instruktionsbok
- FI** | Käyttöohjeet
- PT** | Instruções de uso

CE

A**B****C**

Innhold

1. Innledning	2	9. Transport	19
1.1 Bruksformål	2	9.1 Driv- og betjeningsenhet	19
1.2 Viktige sikkerhetsmerknader – må overholdes	2	9.2 Rullestol med stiv ramme	19
1.3 Tiltent bruk av smooov	2	9.3 Rullestol med sammenleggbar ramme	19
1.4 Merknader for håndtering	2	9.4 Viktig informasjon om flyreiser	20
1.5 Tegnforklaring	3		
1.6 Tillatte bruksbetingelser/bruksområder	5	10. Sikkerhets- og faremerknader om kjøring med smooov	20
1.7 Standard leveringsomfang	5	10.1 Generelle merknader	20
1.8 Kort oversikt over de viktigste elementene	5	10.2 Sikkerhetsanvisninger	20
		10.3 Hindringer	22
2. Idriftsettelse	6	10.4 Faresteder og faresituasjoner	22
2.1 Koble drivenheten til rullestolen	7		
2.2 Ta drivenheten av rullestolen	7	11. Batteri (montert i driv- og betjeningsenhet)	23
2.3 Sette på og ta av betjeningsenhet	8	11.1 Sikkerhetsanvisninger om batteriene innebygd i smooov	23
2.4 Stille inn betjeningsenhet	9	11.2 Lagring av smooov	23
		11.3 Generelle anvisninger om lading av batteriene	24
3. Kjøring	9	11.4 Sikkerhetsanvisninger om lader og lading	24
3.1 Slå på systemet	9		
3.2 Kjøring med smooov	10	12. Pleie, gjenbruk, vedlikehold og avfallshåndtering	25
3.3 Nødstopp i faresituasjoner	11	12.1 Pleie	25
3.4 Kjøring i svinger	12	12.2 Gjenbruk	25
3.5 Rekkevidde	13	12.3 Vedlikehold	26
3.6 Slå av systemet	13	12.4 Avfallshåndtering	26
3.6.1 Betjeningsenhet	13		
3.6.2 Drivenhet	13	13. Lagring	26
4. Lade batteriene	14	14. Opplysninger om produktsikkerheten	26
4.1 Lade batteriene til drivenheten	14		
4.2 Lade batteriene til betjeningsenheten	15	15. Produktets levetid	26
4.2.1 Lade med eksternt ladeapparat	15		
4.2.2 Lade via drivenheten	16	16. Ansvar og garanti	27
		16.1 Mangelansvar	27
5. Batterikapasitetsvisning	16	16.2 Holdbarhetsgaranti	27
5.1 Batterikapasitet til drivenheten	16	16.3 Ansvar	27
5.2 Batterikapasitet til betjeningsenheten	16		
		17. Viktig juridisk merknad for brukeren av dette produktet	27
6. Feilmeldinger og advarsler	16		
6.1 Feilmeldinger	17	18. Tekniske data	28
6.2 Advarsler	17		
		19. Etiketter og tegnforklaring	30
7. Automatisk selvutkobling	18		
		Tilbehør som kan bestilles i tillegg	
8. Paring	18	Vippestøtter	31



45.0004.4.99.04a

Redaksjonen avsluttet: 2021-11-23

Versjonen av denne bruksanvisningen som til enhver tid er gyldig, finnes for nedlasting på vår internettside www.alber.de. Hvis du har behov for en versjon med større skrift, ta kontakt med Alber servicesenter.

1. Innledning

1.1 Bruksformål

Smooov er beregnet på å gi støtte til en manuell, aktiv rullestolbruker.

Smooov er beregnet til rullestolbrukere som er egnet til å håndtere sikkert både fysisk og psykisk en manuell rullestol i typiske situasjoner, herunder også bakker.

1.2 Viktige sikkerhetsmerknader – må overholdes

Smooov er en tilleggsframdrift for rullestoler, og består av en driv- og betjeningsenhet. Den skal kun settes og brukes på rullestoler som er listet opp i Albers holderdatabase. Av sikkerhetsmessige årsaker skal det kun betjenes av personer som

- har fått opplæring i bruken av det,
- uten større innskrenkninger kan bevege og koordinere begge hendene og armene,
- er fysisk og psykisk i stand til å betjene rullestolen med påmontert smooov på en sikker måte i enhver brukssituasjon, og, hvis smooov skulle slutte å virke eller slås av, er i stand til å bremse rullestolen og stoppe den på en sikker måte.

I forbindelse med nytt utstyr er opplæringen i hvordan utstyret skal brukes en del av leveransen, og det skjer etter avtale med din forhandler eller en representant fra Alber GmbH. Dette blir gjort uten tilleggskostnader for deg.

Hvis du er usikker på hvordan du skal bruke smooov, må du henvende deg til forhandleren.

Skulle det oppstå tekniske feil, kan du ta direkte kontakt med forhandleren eller med Alber Service Center (telefon 0800 9096-250).

Ved bruk av smooov bør du også ta nøye hensyn til rullestolprodusentens spesifikasjoner og generelle bruksanvisning (f.eks. maksimal stigning, lufttrykket i hjulene, maksimal hastighet osv.). De angitte grenseverdiene må ikke under noen omstendigheter overskrides.

Kjøring nær områder med sterke elektriske støyfelt bør unngås.

I sjeldne tilfeller kan bruken av smooov muligens virke forstyrrende på andre innretninger, f.eks. tyverisikringer i kjøpesentre.

Du kan ikke kjøre med smooov i rulletrapper eller på rullefortau.

Ved sportslike aktiviteter som gjennomføres i rullestolen, som for eksempel løfting av vekter eller lignende, må du slå av smooov og sette på rullestolens parkeringsbrems.

Det er ikke tillatt å kombinere smooov med tilbehør som ikke er godkjent av Alber.



Smooov skal ikke tas i bruk uten forutgående opplæring i betjeningen av dette utstyret.

Ta i den forbindelse kontakt med din fagforhandler eller en Alber-representant.

Idriftsettelse av smooov før opplæring er ikke tiltenkt bruk og medfører bl.a. tap av krav i henhold til garantien.

Ikke tiltenkt bruk fører til fare for helseskader.

1.3 Tiltenkt bruk av smooov

Smooov er et medisinsk hjelpemiddel for aktive rullestolbrukere som er henvist til rullestol pga. funksjonshemming. Smooov er et utstyr for tilleggsframdrift av rullestoler som settes på en manuell rullestol, forandrer denne til en elektrisk drevet rullestol og dermed øker rullestolbrukerens mobilitet og fleksibilitet betydelig.

Bruk, transport samt vedlikehold og service av smooov skal utelukkende gjøres i henhold til angivelsene i denne bruksanvisningen. Smooov skal kun settes og brukes på rullestoler som er listet opp i Albers holderdatabase.

Valget blir truffet av forhandleren eller av Alber selv.

1.4 Merknader for håndtering

Rullestoler med påsatt smooov skal bare brukes for å transportere bevegelseshemmede personer. Det er ikke tillatt å montere på annet tilbehør for driften enn det som er tillatt av Alber. Apparatet må heller ikke utsettes for tekniske endringer.

Montering av smooovs ulike komponenter, tilbehørsdelene samt holderne og adapterakslene må utelukkende foretas av Alber eller forhandlerne godkjent av Alber for dette.

Håndteringen av smooov må skje under de følgende forutsetningene:

- Overhold opplysningene, anvisningene og anbefalingene i denne bruksanvisningen
- Overhold opplysningene om kjøring med smooov samt sikkerhets- og fareanvisningene i kapittel 10
- Smooov skal kun håndteres av en person som er opplært i bruken
- Det er ikke utført tekniske endringer på smooov, verken av brukeren eller av tredjepart.

En opplært person er en som har fått opplæring i oppgavene som skal utføres, og farene som kan oppstå ved ikke tiltenkt bruk, samt har fått innføring i hvordan man håndterer smooov. Vanligvis er dette kjørerer av rullestolen der smooov er montert. Opplæringen utføres av den autoriserte forhandleren eller av en representant for Alber GmbH. **Det er uttrykkelig forbudt for personer som ikke er opplært eller kvalifisert, å bruke smooov.**

Smoov kan ikke brukes til formål som ikke stemmer overens med tiltenkt bruk. Dette gjelder i første rekke alle typer transport av last, som for eksempel transport av bruksgjenstander eller ekstra passasjerer i rullestolen. Tiltenkt bruk inkluderer også å overholde opplysningene om gjennomføring av vedlikeholdsarbeid som er foreskrevet i denne bruksanvisningen, samt å ta hensyn til og overholde sikkerhets- og fareanvisningene i forbindelse med kjøringen.

Alber GmbH anser følgende tilfeller som misbruk av smooov:

- Bruk av utstyret på en måte som går i mot anvisningene og anbefalingene i denne bruksanvisningen.
- Overskridelse av de tekniske begrensningene som er definert i denne bruksanvisningen.
- Tekniske endringer på og i utstyret
- Montering og bruk av fremmede deler og tilbehør som ikke er produsert eller anbefalt for bruk av Alber.



Alber GmbH fraskriver seg ansvaret for skader som forårsakes av ikke tiltenkt bruk av smooov og tilbehørsdelene, håndtering av smooov og tilbehørsdelene av ikke opplært person, bruk av smooov og tilbehørsdelene i strid med anvisningene og da særlig sikkerhets- og fareanvisningene i denne bruksanvisningen samt at bruker eller tredjepart overskrider de tekniske grensene som er definert i denne bruksanvisningen.



Før idriftsettelse av smooov må du gjøre deg kjent med sikkerhets- og fareanvisningene i de enkelte kapitlene i denne bruksanvisningen.

1.5 Tegnforklaring

Viktige tips og merknader er i denne bruksanvisningen merket på følgende måte:



Tips og spesiell informasjon.



Advarsel mot mulige farer for din egen sikkerhet og helse, samt merknader om mulige skaderisikoer. Advarsel mot mulige tekniske problemer eller skader.

Ta absolutt hensyn til disse merknadene og advarslene for å unngå personskader og skader på produktet!

Spesifikasjoner i denne bruksanvisningen, som f.eks. «foran», «bak», «venstre», «høyre», «forover», «bakover» osv., viser til posisjonen fra brukerens synspunkt.

Nedenfor forklares symbolene som er benyttet på etikettene (se kapittel 19) og delvis i denne bruksanvisningen.



Smoov og det tilhørende eksterne ladeapparatet oppfyller de relevante kapitlene i standard EN 12184 for elektriske rullestoler og samsvarer med ISO 7176-14 for rullestoler som samsvarer med EU-direktivet for medisinsk utstyr (MDR) 2017/745. Smooov er et medisinsk produkt av klasse I.



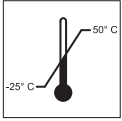
Medisinsk utstyr



For anvisninger om deponering av smooov og dens komponenter, se kapittel 12.4.



Beskytt apparatet mot fuktighet.



Opplysning om temperaturområdet som smooov kan brukes i.



Bruk av smooov: Følg bruksanvisningen!

Denne bruksanvisningen inneholder bl.a. anvisninger, informasjon og advarsler om bruken av smooov samt lading av batteripakkene. Disse skal leses og tas hensyn til før idriftsettelse eller første gangs lading av smooov.

Ladeapparat / ladeprosess: Følg bruksanvisningen!

Denne bruksanvisningen inneholder bl.a. anvisninger, informasjon og advarsler om ladeapparatet samt ladeprosessen. Disse skal leses og tas hensyn til før idriftsettelse eller første gangs lading av smooov.



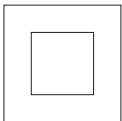
Maksimal personvekt som smooov kan belastes med. 150 kg



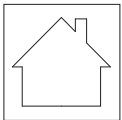
Opplysning om produksjonsdato på systemetiketten



Navn og adresse til produsenten av utstyret (se baksiden av denne bruksanvisningen)



Dobbeltisolert, apparatklasse 2



Må ikke brukes utendørs (ladeapparat)



Advarsel mot magnetiske felt og krefter.



Fareklasse (klasse 9) på emballasjen



Fare for å klemme hender

1.6 Tillatte bruksbetingelser/bruksområder

- Vær oppmerksom på merknadene om de tillatte bruksbetingelsene i bruksanvisningen for rullestolen som smooov er montert på.
- I tillegg til opplysningene om smooov må du også ta hensyn til informasjonen fra rullestolprodusenten (f.eks. maksimal klatreevne, maksimalt tillatt høyde på hindringer, maksimal nyttelast, maksimal hastighet osv.). Det er alltid de laveste verdiene som gjelder!
- Innskrenkninger i tillatte driftsbetingelser for rullestolen din (f.eks. maksimal stigeevne, maksimalt tillatt høyde på hindringer, brukers maksimale vekt osv.) skal også følges ved bruk av smooov!
- Smooov kan bare brukes i temperaturer mellom -25 °C og +50 °C . Utsett ikke smooov for varmekilder (som f.eks. sterkt sollys) ettersom dette kan føre til at overflatene blir svært varme.
- Unngå kjøring på løs grunn (f.eks. på løs pukk, i sand, slam, snø, is eller gjennom dype vanddammer).
- Vær spesielt oppmerksom på sikkerhets- og farehenvisningene fra og med kapittel 3.



Bruk uten tippesikringer skal kun vurderes for erfarne og sporty brukere og er alltid på eget ansvar, da kravet om tippesikringer finnes av en grunn. Akkurat som barn lærer å sykle uten treningshjul, kan du kanskje lære å bruke rullestolen uten tippesikringer. Ved å bestille eller benytte systemet uten tippesikringer, bekrefter brukeren at han/hun er i stand til å håndtere systemet trygt i alle mulige miljøer, situasjoner og forhold uten at det inntreffer en velteulykke og at han/hun påtar seg fullt ansvar dersom uhell likevel skjer på grunn av manglende eller ikke påmonterte tippesikringer.



Beskytt smooov mot langvarig sterkt sollys, særlig når den ikke er i bruk. Dette kan føre til at motoren blir varmet opp og i ekstreme tilfeller ikke kan yte sin fulle effekt. Plastdelene aldres også under sterk solstråling. Det kan også tenkes at drivenheten kan bli varm ved kontinuerlig bruk (og ev. i tillegg intensivt sollys). Ved overoppheting: La smooov kjøle seg ned i minst 60 minutter, og unngå enhver kroppskontakt, for eksempel med hendene eller bare bein.

1.7 Standard leveringsomfang

- Smooovs driv- og betjeningsenhet
 - Et ladeapparat
 - Ladekabel USB-C til lading av betjeningsenheten
 - En holdeplate som passer til din rullestol for betjeningsenheten (allerede montert på rullestolen)
 - Denne bruksanvisningen
 - Adapteraksel rullestol og holder betjeningsenhet (allerede montert på rullestol)
- Kontroller leveringen for fullstendighet, og kontakt forhandleren din ved manglende deler.

1.8 Kort oversikt over de viktigste elementene

(vennligst brett ut oversiktstegningen i omslaget)

Smoov drivenhet (figur A)

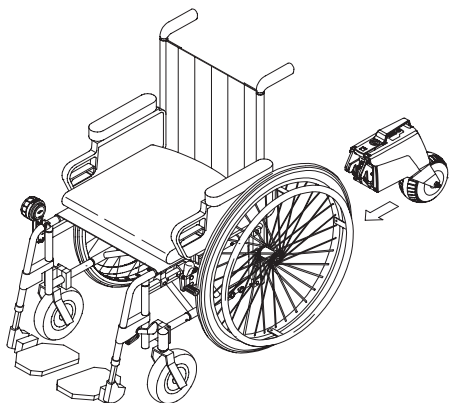
Ladekontakt	1
Visning av batterikapasitet	2
På/av-knapp	3
Håndtak (med låsefunksjon)	4
Deksel ladekontakt USB-C	5
USB-C-kontakt	6
Posisjonslampe	7
Drivhjul	8
Låseskralle	9

Ladeapparat (figur C)

Ladeplugg	18
Nettplugg	19
LED-indikator 1	20
LED-indikator 2	21

Smoov betjeningsenhet (figur B)

På/av-knapp	10
Hastighetsreguleringshjul	11
Visning betjeningsenhet	12
Deksel USB-C-kontakt	13
Ladekontakt USB-C	14
Paringsstast	15
Holdeplate	16
Lås	17



2. Idriftsettelse

Smoov og det eventuelt medbestilte utstyret blir montert på rullestolen din av Alber eller forhandleren din, og blir levert driftsklart til deg. Derfor finnes det på undersiden av rullestolen din en holder eller adapteraksel [22] hvor drivenheten monteres (se kapittel 8.2 og 8.3), og på rammen av rullestolen en holder for feste av betjeningsenheten (se kapittel 2.3). Ved levering av smoov får du opplæring i bruken av systemet og det eventuelt medbestilte ekstrautstyret av forhandleren eller en Alber-representant. Du får også overlevert denne bruksanvisningen som inneholder viktige instruksjoner som må følges for bruken av smoov i tillegg til teknisk informasjon.

På grunn av gjeldende transportforskrifter er batteriene til driv- og betjeningsenheten kun ladet opp til maksimalt 30 prosent ved levering. Du må derfor lade opp begge batteriene før første kjøring (se kapittel 4).



Alber ferdigstiller adapteraksler og påmontert utstyr i forskjellige utførelser, slik at grafiske figurer i brukeranvisningen kan derfor eventuelt avvike fra festene som er montert på din rullestol. Dette har riktignok ingen innflytelse på smoovs funksjoner.



Angivelsene av parametre som du finner i de følgende kapitlene, er fabrikkinnstillinger. Disse kan endres med den valgfritt tilgjengelige Mobility-appen i henhold til rullestolbrukerens ønsker.



Styring og nedbremsing av rullestolen foretas via dette håndhjulet. Spesielt ved nedbremsing utvikler det seg varme pga. friksjonen mellom hånden og håndhjulet (fremfor alt på de av plast). Vi anbefaler derfor å bruke egnede hansker ved bruk av smoov for å unngå å få vannblemmen på hendene.



Det er uttrykkelig forbudt for personer som ikke er opplært eller kvalifisert, å bruke smoov.



Hastighetsbegrensning

Av hensyn til din egen sikkerhet anbefaler vi at den maksimale angitte hastigheten for smoov eller rullestolen (den laveste av disse verdiene) ikke overskrides i daglig bruk. For skader som oppstår på grunn av bruk ved høyere hastigheter enn den angitte maksimalhastigheten, må vi dessverre fraskrive oss ethvert garantiansvar.



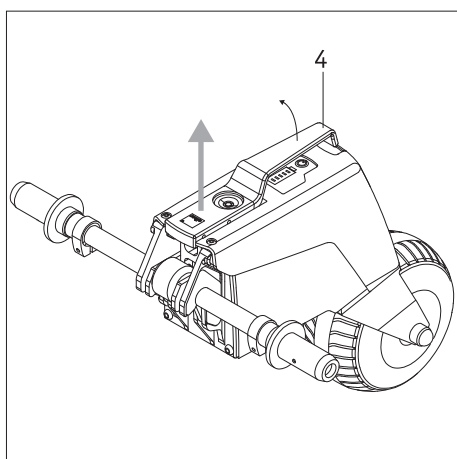
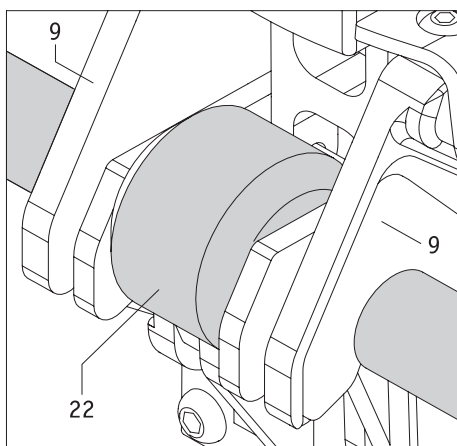
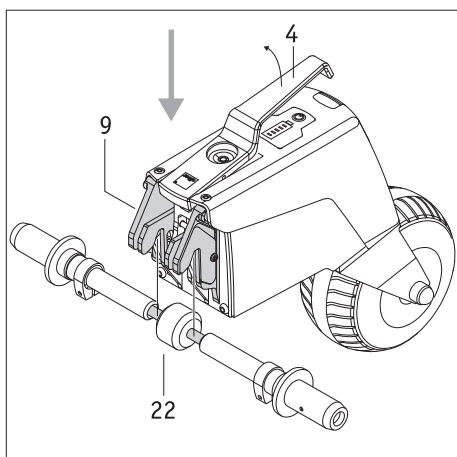
Bruk av smoov uten to monterte parkeringsbremsen på rullestolen er ikke tillatt.



Bruk uten tippesikringer skal kun vurderes for erfarne og sporty brukere og er alltid på eget ansvar, da kravet om tippesikringer finnes av en grunn. Akkurat som barn lærer å sykle uten treningshjul, kan du kanskje lære å bruke rullestolen uten tippesikringer. Ved å bestille eller benytte systemet uten tippesikringer, bekrefter brukeren at han/hun er i stand til å håndtere systemet trygt i alle mulige miljøer, situasjoner og forhold uten at det inntreffer en velteulykke og at han/hun påtar seg fullt ansvar dersom uhell likevel skjer på grunn av manglende eller ikke påmonterte tippesikringer.



Den høyeste hastigheten som må oppnås med smoov drivenheten er på 6 eller 10 km/t. Hvis denne verdien (f.eks. ved kjøring i bakker) overskrides, settes drivenheten i tomgang. Du må da redusere hastigheten med håndhjulene. Drivenheten kobles inn automatisk når rullestolen når en hastighet under den tidligere kjørte / innstilte hastigheten.



2.1 Koble drivenheten til rullestolen

Aktive rullestolbrukere kan selv montere drivenheten til smooV med litt øvelse når de setter seg i rullestolen. Alternativt kan drivenheten først monteres på rullestolen når brukeren senere setter seg. Monteringen kan også foretas av en hjelper.

Gå frem ved montering slik som det er beskrevet nedenfor.

- Aktiver parkeringsbremsene for å sikre at ikke rullestolen ruller bort utilsiktet.
- Kontroller at både driv- og betjeningsenheten er slått av. Begge komponentene må bare monteres på rullestolen i avslått tilstand.
- Hold drivenheten i håndtaket [4], og **rull** den under rullestolen ettersom den kan vippe bakover hvis du løfter drivenheten til rullestolen!
- Løft drivenheten etter håndtaket [4]. Da åpnes låseskrallen [9] automatisk.
- Før låseskrallen [9] inn i holderen eller adapterakselen [22] som finnes på rullestolen, og slipp håndtaket [4].
- Hvis låseskrallen [9] og holderen eller adapterakselen [22] er riktig koblet til hverandre, senker håndtaket [4] seg automatisk i hvileposisjonen.
- Kontroller i tillegg ved lett bevegelse av huset om drivenheten er riktig koblet til rullestolen. Drivenheten må da aldri holdes eller løftes etter håndtaket [4] fordi ellers løsner forbindelsen. I tillegg må også drivenheten i området til drivhjulet [8] holdes fast for å unngå klemming av fingrene pga. det ev. horisontalt roterende drivhjul.

Med disse få trinnene er drivenheten montert ferdig på rullestolen din. I neste trinn må nå betjeningsenheten monteres.



Kontroller at låseskrallen [9] åpnes ved løfting av drivenheten på håndtaket [4], og at dermed forbindelsen mellom holderen og adapterakselen [22] løsnes!



Aktiver parkeringsbremsene for å sikre at ikke rullestolen ruller bort utilsiktet.

Kontroller at drivenheten er slått av. Apparatet må bare monteres på rullestolen i avslått tilstand.

2.2 Ta drivenheten av rullestolen

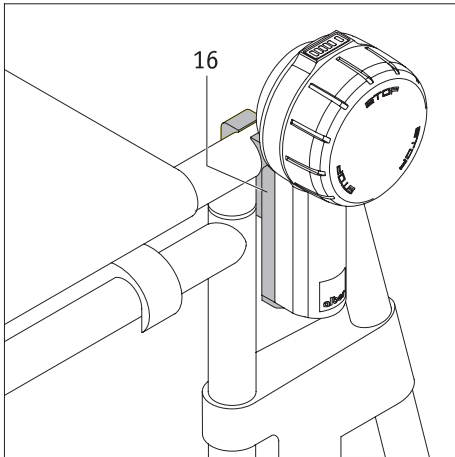
Også fjerning av smooV kan utføres av den aktive rullestolbrukeren selv, eller av en hjelper.

- Aktiver parkeringsbremsene for å sikre at ikke rullestolen ruller bort utilsiktet.
- Kontroller at både driv- og betjeningsenheten er slått av. Begge komponentene må bare fjernes fra rullestolen i avslått tilstand.
- Løft drivenheten etter håndtaket [4]. Da åpnes låseskrallen [9] automatisk.
- Ta drivenheten av holderen eller adapterakselen [22]. **Rull** drivenheten frem under rullestolen ettersom den kan vippe bakover hvis du løfter drivenheten til rullestolen!
- Legg drivenheten på ned på et sikkert sted hvor misbruk av apparatet er utelukket (for eksempel av barn som leker).



Aktiver parkeringsbremsene for å sikre at ikke rullestolen ruller bort utilsiktet.

Kontroller at drivenheten er slått av. Apparatet må bare fjernes fra rullestolen i avslått tilstand.

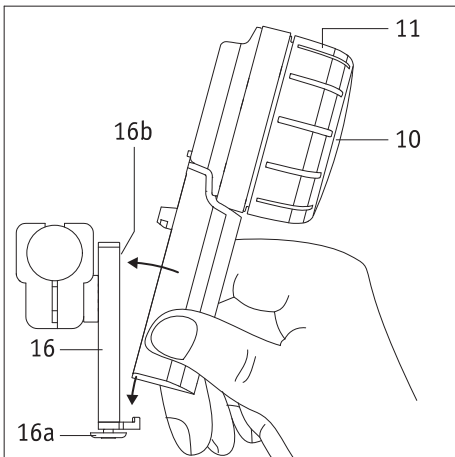


2.3 Sette på og ta av betjeningsenhet

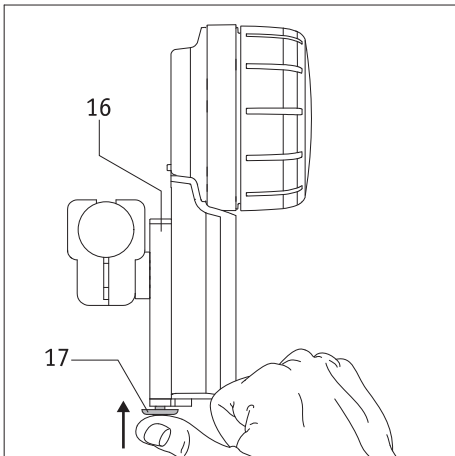
En holdeplate [16] for feste av betjeningsenheten er montert av forhandleren din. Du kan legge i eller ta ut betjeningsenheten ut av holdeplaten når som helst.

Montering av betjeningsenhet

- Trekk til parkeringsbremsene på rullestolen din.
- Slå først drivenheten helt av (se kapittel 3.6.2).
- Hvis betjeningsenheten skulle være slått på, slå også av denne (se kapittel 3.6.1)
- Før deretter betjeningsenheten lett skråstilt inn i holderen [16a] på holdeplaten [16]. Hold da betjeningsenheten fast nede på håndtaket, ikke på hastighetsreguleringshjulet [11] (se figur).
- Vipp betjeningsenheten mot holdeplaten [16] til den hørbart låses i holderen [16b].
- Kontroller riktig feste av betjeningsholderen på holdeplaten [16].



Hold da betjeningsenheten fast bare på håndtaket ved innføring i holdeplaten [16] og ikke under noen omstendigheter på hastighetsreguleringshjulet [11] (se figur nedenfor). Du unngår da en utilsiktet innkobling av betjeningsenheten.



Ta av betjeningsenhet

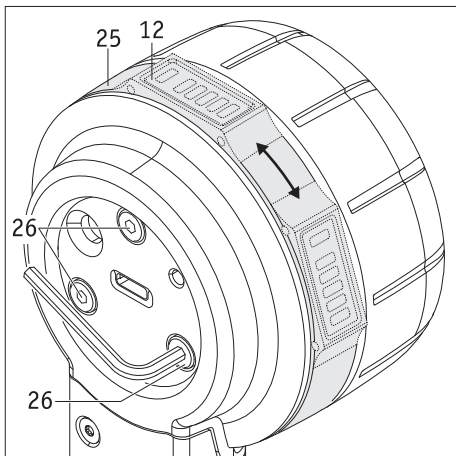
- Trekk til parkeringsbremsene på rullestolen din.
- Slå først drivenheten helt av (se kapittel 3.6.2) hvis dette ikke allerede er gjort.
- Slå av betjeningsenheten (se kapittel 3.6.1)
- Trykk på låsen [17] som finnes på den nedre enden av holdeplaten [16].
- Fjern betjeningsenheten fra holdeplaten [16]. Hold da betjeningsenheten fast på håndtaket, ikke på hastighetsreguleringshjulet [11].
- Legg betjeningsenheten ned på et sikkert sted.



Hold betjeningsenheten fast bare på håndtaket ved fjerning fra holdeplaten [16] og ikke under noen omstendigheter på hastighetsreguleringshjulet [11] (se figur nedenfor). Du unngår da en utilsiktet innkobling av betjeningsenheten.

Informasjon for venstrehendte

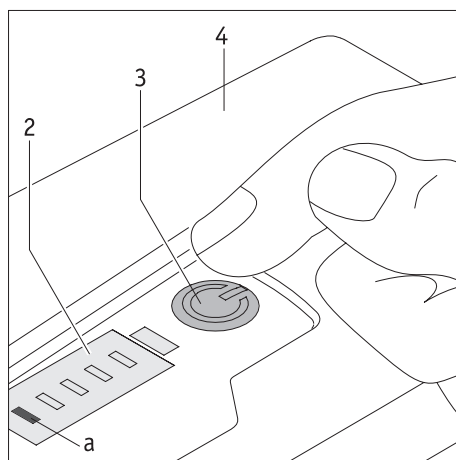
- Hvis du ikke angir noe annet ved bestilling av smooV, monteres holdeplaten [16] som standard på høyre side av rullestolen.
- Med Mobility-appen kan betjeningsenheten alltid omstilles til bruk av venstrehendte. Nærmere om dette finner du i bruksanvisningen til Mobility-appen.



2.4 Stille inn betjeningsenhet

Dersom det ønskes eller det er nødvendig, kan posisjonen til displayet [12] tilpasses.

- Slå drivenheten helt av (se kapittel 3.6.2).
- Åpne dekslet [13] til betjeningsenheten.
- Løsne de tre skruene [26] på baksiden av betjeningsenheten med **maksimalt en halv omdreining**. Til dette formålet brukes en unbrakonøkkel, nøkkelvidde 2,5.
- Drei ringen [25] til displayet [12] befinner seg i ønsket posisjon. Trekk til etterpå de tre skruene [26] **forsiktig** til ringen [25] ikke lar seg dreie lenger.
- Lukk dekslet [13] til betjeningsenheten.



3. Kjøring

3.1 Slå på systemet

For å starte en kjøring må driv- og betjeningsenheten slås på. Utfør følgende trinn etter hverandre for å gjøre dette:

- Slå av alle Bluetooth-enhetene i næromgivelsene slik at opprettingen av forbindelsen mellom driv- og betjeningsenheten ikke forstyrres.
- Pass på riktig innretning av drivhjulet [8] på drivenheten (se kapittel 3.4).
- Trykk kort på knappen [3] på drivenheten. Denne slår da seg på. Det høres et kort akustisk signal, knappen [3] lyser grønt og på displayet [2] vises kapasiteten til batteriene (se kapittel 5.1). I tillegg lyser fra nå av også posisjonslampen [7].
- Slå på betjeningsenheten (denne må befinne seg i holderen [16]) ved å trykke ca. 2 sekunder på knappen [10].
- LED-en [f] signaliserer nå kapasiteten til batteriene i betjeningsenheten i forskjellige farger (se kapittel 5.2). Hvis LED-en [f] blinker blått, forsøker den å opprette forbindelse til drivenheten per Bluetooth.
- Hvis ingen Bluetooth-forbindelse opprettes innen 10 sekunder, blinker LED-en [f] i 20 sekunder i rød farge. Deretter slås betjeningsenheten av.
- Hvis det opprettes Bluetooth-forbindelse mellom driv- og betjeningsenheten, lyser LED-en [f] til betjeningsenheten hele tiden. Om fargenes betydning, se kapittel 5.2). Batterikapasitet til drivenheten vises også.

Hvis ingen Bluetooth-forbindelse opprettes med trinnene angitt ovenfor, kan dette skyldes følgende årsaker:

Feil innretning av drivhjulet

Hvis drivhjulet [8] befinner seg i feil posisjon (se kapittel 3.4), kan drivenheten ikke slås på. I stedet for lyser på/av-knappen [3] grønt, og på displayet [2] blinker LED-en [c] hvitt.

Batteriet til drivenheten er tomt.

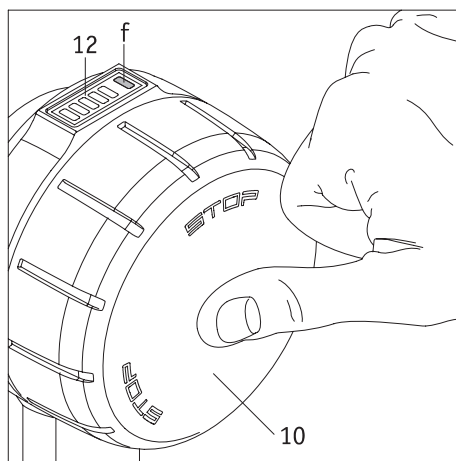
Hvis batteriene ikke lenger har en tilstrekkelig kapasitet, tennes LED-en [a] på displayet [2] kort når smooov slås på. Deretter slås systemet helt av. Lad opp batteriet slik dette er beskrevet i kapittel 4.1 b.

Batteriet til betjeningsenheten er tomt

Hvis batteriet ikke lenger har en tilstrekkelig kapasitet, tennes LED-en [a] på displayet [12] kort når betjeningsenheten slås på. Deretter slås systemet helt av. Lad opp batteriet slik dette er beskrevet i kapittel 4.2.

Feil i systemet

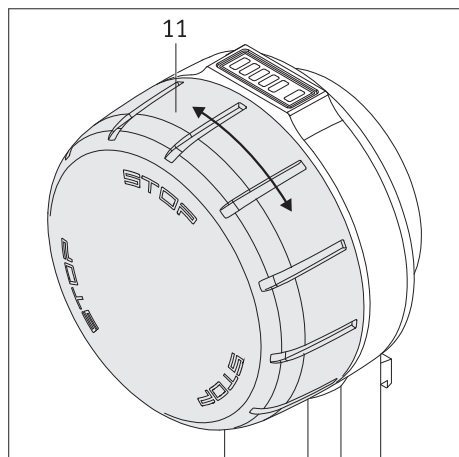
Se da oppføringene i kapittel 6.



Feil på Bluetooth-enheter

Kontroller om alle Bluetooth-enheter i næromgivelsene er slått av.

Hvis dette er tilfelle og det til tross for flere forsøk opprettes ingen forbindelse mellom driv- og betjeningsenheten, henvend deg til forhandleren din.



3.2 Kjøring med smooV

Hvis driv- og betjeningsenheten er forbundet med hverandre via Bluetooth, kan kjøringen starte. Ta da hensyn til det følgende:

- SmooV kan (sett fra førerens posisjon) **bare kjøre forover**, ikke bakover.
- SmooV er et drev for rullestolen din, og har ingen bremsefunksjoner. Styringen av kjøreretning og bremsing av rullestolen foretas med håndhjulene.
- Ved å dreie hastighetsreguleringshjulet [11] forover setter smooV seg i bevegelse. Desto mer hastighetsreguleringshjulet bevegges i kjøreretningen, desto raskere beveger rullestolen seg.
- Hastighetsreguleringshjulet [11] kan dreies uten stopp. Men når maksimalhastigheten nås, er likevel ingen hastighetsøkning lenger mulig.
- For å redusere hastigheten må hastighetsreguleringshjulet dreies mot kjøreretningen. Hvis nullpunktet underskrides, kobles drivhjulet [8] ut. SmooV befinner seg da i friløp. Betjeningsenheten er likevel slått på som tidligere.
- For å stanse rullestolen helt etter utkobling av drevet må du bremse den som vanlig med håndhjulene.



Grunnlaget for den kontinuerlige driftsstøtten til SM00V 010 er en aktiv Bluetooth-forbindelse mellom betjenings- og drivenhet. Hvis denne Bluetooth-forbindelsen brytes, veksler SM00V 010 til en sikker tilstand (= ingen driftsstøtte lenger), dvs. støtten av drivenheten SM00V 010 opphører. Dermed kan brukeren alltid reagere på nødsituasjoner ved å betjene systemet som en manuell rullestol.

Samlet sett garanterer de anvendte teknologiene en god "Quality of Service (QoS)" for begge Bluetooth-forbindelsene. Forbindelsen mellom driv- og betjeningsenheten kjører med prioritet på en separat Bluetooth-forbindelse (separat Bluetooth-modul) for å garantere en stabil kommunikasjon. Forbindelsen til appen kjører via den andre Bluetooth-modulen. Begge Bluetooth-forbindelsene er likevel svært sikre med den siste aktuelle krypteringen og med hensyntaken til "Sweyn Tooth-sikkerhetsproblemer".

Et brudd på Bluetooth-forbindelsen kan ulike grunner.

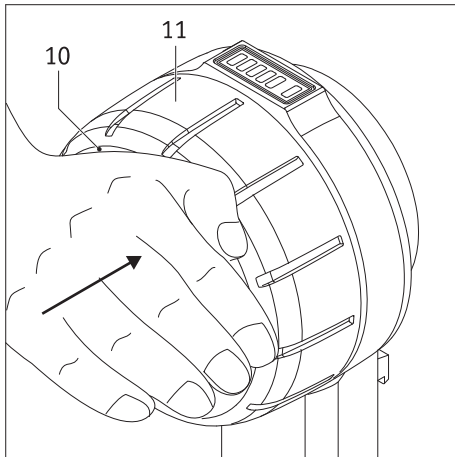
SM00V 010 har bestått EMC-kontrollen iht. ISO 7176-21 inkludert den aktive Bluetooth-forbindelsen og kontrollen av "Wireless Coexistence" iht. ANSI C63.27:2017 uten problemer. Derfor er avbrudd i bolig- eller kontormiljøer svært usannsynlige. Men det er likevel ikke mulig å forutse alle mulige støykilder.

Det er likevel svært usannsynlig at Bluetooth-forbindelsen avbrytes av andre støykilder slik som f.eks. tyverialarmsystemer.

Forsettlig hackerangrep kan ikke helt utelukkes for medisinsk utstyr. En angriper kan forsøke å få apparatet til å bryte sammen ved å utløse alvorlige feil med såkalte "Sweyn Tooth-sikkerhetsproblemer", noe som fører til en "Denial-of-Service-tilstand". Når Bluetooth-forbindelsen til SM00V 010 avbrytes pga. et angrep, stanser systemet kjørestøtten for å sette systemet i sikker tilstand. Uansett brytes forbindelsen. Du kan først reagere for å unngå farlige situasjoner ved å drive systemet som en manuell rullestol, og på denne måten komme deg ut av faresonen.



De enkelte trinnene på hastighetsreguleringshjulet lar seg programmere individuelt med smooV Mobility-appen. Les bruksanvisningen til smooV Mobility-appen for mer om disse utførelsene.



3.3 Nødstop i faresituasjoner

Alle rullestolbrukere er trent på å stanse rullestolen umiddelbart dersom det oppstår farlige situasjoner ved å bremse med håndhjulene.

For å stanse rullestolen under en kjøring med smooov raskt og sikkert i faresituasjoner skal du gå frem som følger:

- Trykk på på den utvendige flaten til på/av-knappen [10]. Drivhjulet [8] til drivenheten veksler da til friløp, betjeningsenheten slås imidlertid **ikke** av, men befinner seg som før i påslått tilstand.
- Brems rullestolen via håndhjulene så fort som mulig til den står stille.

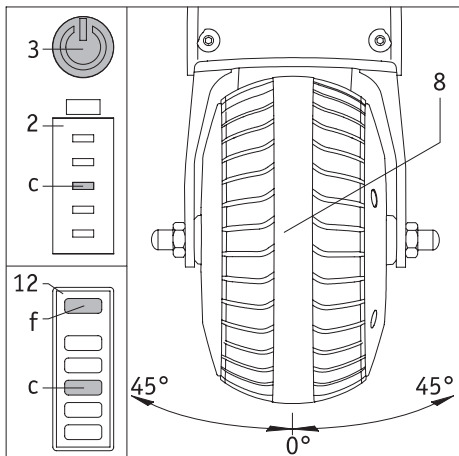


OBS! - STOR FARE FOR ULYKKE!

Hvis drivhjulet [8] på drivenheten ikke veksler til friløp med på/av-knappen [10] ved et nødstop, skyves rullestolen din stadig videre med den forhåndsinnstilte hastigheten. Den kan derfor nesten ikke stoppes ved å bremse med håndhjulene.



Ved å trykke på på/av-knappen [10] slås verken betjenings- eller drivenheten av – dette ser du på de lysende LED-ene. Dette betyr at smooov setter seg i bevegelse med én gang det dreies på hastighetsreguleringshjulet [11] (ev. utilsiktet). I et nødstilfelle skal du da slå av drivenheten helt av (se kapittel 3.6.2) til ufartlig kjøring videre er mulig.



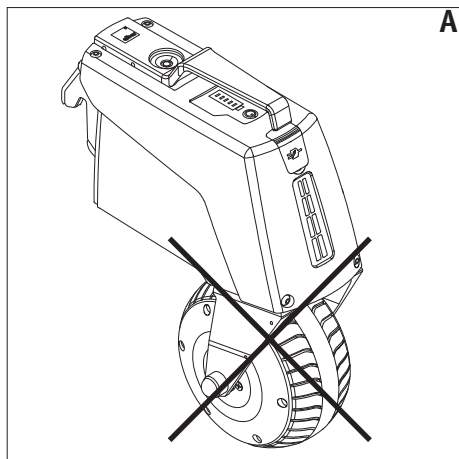
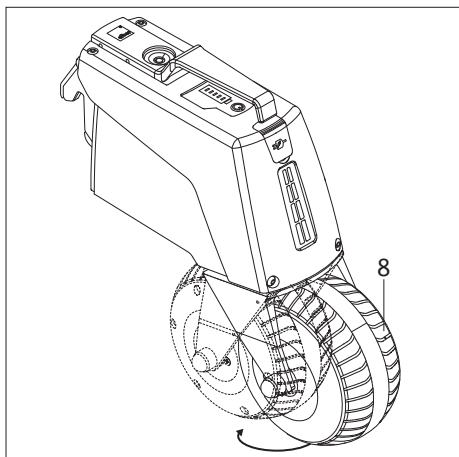
3.4 Kjøring i svinger

Ved kjøring i en sving svinger drivhjulet [8] ut av sin midtposisjon til høyre eller venstre. Da reduseres hastigheten trinnvis automatisk til drivenheten slås av til slutt fordi det er fare for at rullestolen velter ved kjøringen i svinger med for høy hastighet. Hvis styrevinkelen reduseres før utkobling av drivmekanismen, øker hastigheten trinnvis igjen.

Hvis drivhjulet befinner seg utenfor dets tillatte kjøreposisjon (mer enn 45° til høyre eller venstre), deaktivere drivenheten støtten og kan ikke lenger aktiveres. Først etter at drivhjulet igjen befinner seg i kjøreposisjonen (figur B) kan drivmekanismen aktiveres igjen ved å vri på hastighetshjulet på betjeningsenheten.

Aktiveringen av kjørestøtten er ikke remanent, dvs. hvis hjulet ikke befinner seg i området til kjøreposisjonen ved aktivering eller hvis det har forlatt det tillatte området til kjøreposisjonen og kjører nå i kjøreposisjonen, må kjørekommendoen gis på nytt. Hastigheten må stilles inn på ønsket hastighet igjen ved å dreie på hastighetshjulet på betjeningsenheten.

Hvis drivenheten er slått på og kan aktiveres, lyser på/av-knappen [3] grønt på drivenheten og på displayet [2] vises kapasiteten til batteriet. På betjeningsenheten lyser i visningsfeltet [12] LED-en [f] alt etter batterikapasitet i grønn, gul eller rød farge, LED-ene [a] til [e] viser batterikapasiteten. Hvis drivmekanismen deaktiveres pga. en for stor bevegelse av drivhjulet [8], lyser på/av-knappen [3] på drivenheten grønt, LED-en [c] blinker hvitt. På betjeningsenheten lyser i visningsfeltet [12] LED-en [f] alt etter batterikapasitet i grønn, gul eller rød farge, mens LED-en [c] også blinker hvitt.



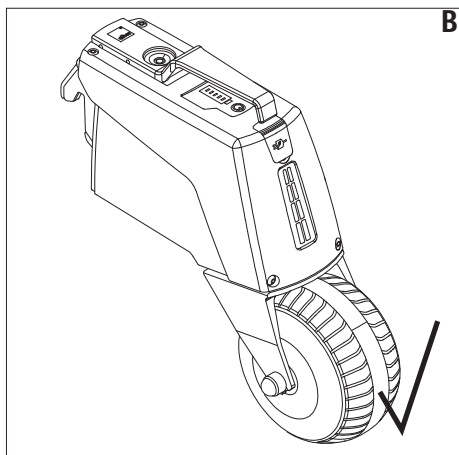
Viktige sikkerhetsanvisninger

I forskjellige faresituasjoner, for eksempel ved kjøring i en skarp sving fra stillstand er det ikke utelukket at drivhjulet [8] dreier seg 180 grader. I denne posisjonen er drevet slått av, og befinner seg dermed i friløp. Denne feil hjulposisjonen (figur A) kan (fremfor alt ved kjøring i bakker) føre til at en energigenerering oppstår, og dermed kan ikke skader utelukkes på smooov-drivenheten. Vær derfor påpasselig med at drivhjulet [8] alltid befinner seg i riktig kjøreposisjon (figur B).



Advarsel – Klemfare for hendene

Grip aldri mellom huset og gaffelen til drivhjulet i svingområdet til drivhjulet [8].

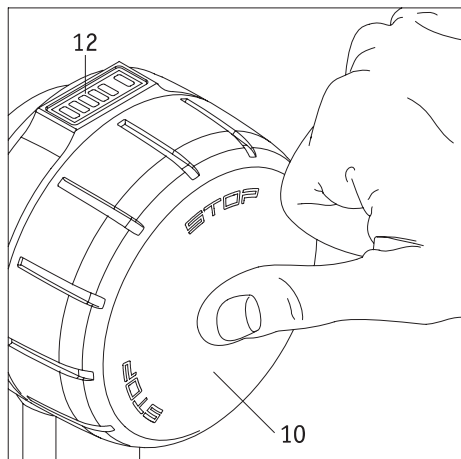


Merknad om start etter stopp samt om å aktivere drivenheten

Kontroller før aktivering av drevet om drivhjulet [8] står riktig i kjøreretning (figur B). Hvis den hvite LED-en (f) blinker i visningsfeltet (12) på betjeningsenheten, er drivhjulet ikke i riktig kjøreposisjon. I dette tilfellet må du først kjøre manuelt forover med håndhjulene slik at drivhjulet svinger på egenhånd i riktig kjøreposisjon. På visningsfeltet (12) til betjeningsenheten vises nå kapasiteten til batteriet hele tiden med de hvite LED-ene. Deretter kan systemet aktiveres igjen via hastighetshjulet på betjeningsenheten. Brukeren må velge ønsket hastighet på nytt.

3.5 Rekkevidde

Det spørsmålet som er mest interessant for brukerne av smooV er hva systemets rekkevidde er. Generelt kan man si den er ca. 20 km med det standard monterte batteriet (6,2 Ah). Dette er ideelle verdier som henviser til et jevnt, fast underlag. Avvik fra dette kan skyldes topografiske forhold, omgivelsestemperatur, kjøreunderlag, rullestolhjulenes dekktrykk, rammegeometri, rullestolens vekt og personvekten.

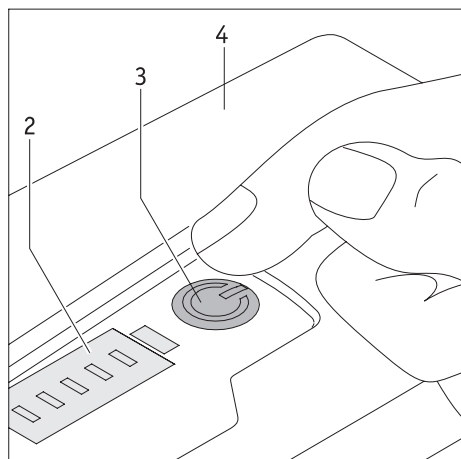


3.6 Slå av systemet

3.6.1 Betjeningsenhet

Betjeningsenheten er enten slått på til kjøring, eller så står den i standby-modus. Den kan ikke slås helt av.

- Ved å trykke kort på av/på-knappen [10] eller å dreie på hastighetsreguleringshjulet [11] mot kjøreretningen (se kapittel 3.2) settes drivhjulet [8] i friløp. Betjeningsenheten blir værende på når du gjør dette.
- Hvis på/av-knappen [10] trykkes i mer enn 2 sekunder, settes både betjenings- og drivenheten i standby-modus. På betjeningsenheten slukker da alle LED-ene, på drivenheten lyser bare fortsatt på/av-knappen [3] grønt.
- En automatisk kobling til standby-modus foretas hvis betjeningsenheten ikke brukes i løpet av 20 minutter. Dette har riktignok ingen innflytelse på drivenheten.
- For å vekke opp betjeningsenheten fra standby-modusen må den slås på igjen (se kapittel 3.1).



3.6.2 Drivenhet

Standby-modus

- Drivenheten kan bare settes i standby-modus av betjeningsenheten (se kapittel 3.6.1).
- Hvis drivenheten befinner seg i standby-modus, må betjeningsenheten slås på igjen for å kunne ta drivenheten i bruk igjen.
- Hvis det oppstår feil i standby-modus, eller hvis ladetilstanden til batteriet faller under 10 %, vises en feilmelding eller en advarsel på displayet [2].

Slå drivenheten helt av

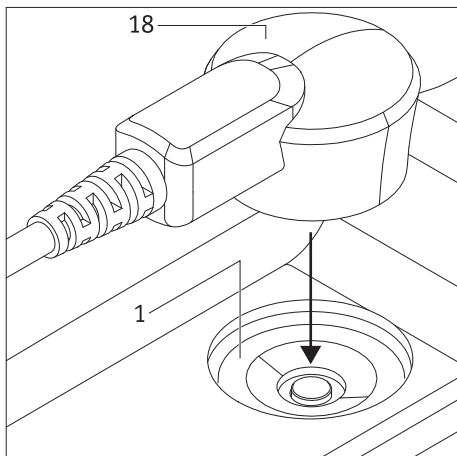
- Hvis på/av-knappen [3] trykkes, slår drivenheten seg helt av. Da slukker LED-indikatoren [2], LED-en i på/av-knappen [3] samt posisjonslampen [7]. Et akustisk signal signaliserer utkoblingen.
- En automatisk utkobling foretas etter 1 time (fabrikkinnstilling) hvis drivenheten ikke mottar signaler fra betjeningsenheten i løpet av dette tidsrommet.
- Den helt avslåtte drivenheten kan ikke lenger aktiveres av betjeningsenheten. Det er nødvendig å slå på igjen (se kapittel 3.1).



Slå drivenheten helt av etter lengre stillstand samt ved et nødstop for å forhindre en utilsiktet innkobling.



På reiser, spesielt på flyreiser, må betjeningsenheten settes i standby-modus og drivenheten må være slått helt av!



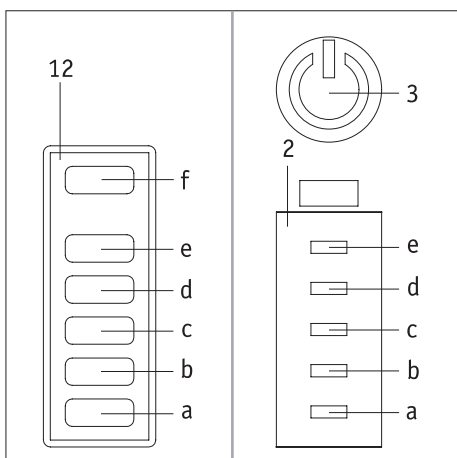
4. Lade batteriene

4.1 Lade batteriene til drivenheten

Les først sikkerhetsanvisningene til ladeapparatet og ladingen i kapitlene 11.3 og 11.4 før du lader batteriet til smooV for første gang. Gå frem ved lading slik som det er beskrevet nedenfor.

- Sett betjeningsenheten i standby-modus (se kapittel 3.6.1).
- Slå systemet på drivenheten helt av (se kapittel 3.6.1).
- Sett nettkabelen [19] til ladeapparatet inn i en stikkontakt. LED-en [21] lyser blått, LED-en [20] oransje.
- Sett ladepluggen [18] i ladekontaktene [1]. Riktig plassering og låsing skjer automatisk ved hjelp av en magnetlås.
- Starten av ladingen signaliseres nå ved hjelp av to korte akustiske signaler.

Under ladingen vises den til enhver tid aktuelle ladetilstanden til batteriet til drivenheten som følger på indikatorene [2] (drivenhet) og [12] (betjeningsenhet (bare når den er slått på)):



- LED [a] blinker: Ladetilstand < 10 %
- LED [a] lyser: Ladetilstand > 10 %
- LED [b] lyser: Ladetilstand > 20 %
- LED [c] lyser: Ladetilstand > 40 %
- LED [d] lyser: Ladetilstand > 60 %
- LED [e] lyser: Ladetilstand > 80 %

Hvis betjeningsenheten er slått på, viser LED-en [f] restkapasiteten til batteriet i betjeningsenheten hele tiden.

Batteriet skal alltid lades helt opp. Ladingen kan avbrytes eller avsluttes når som helst dersom det er nødvendig.

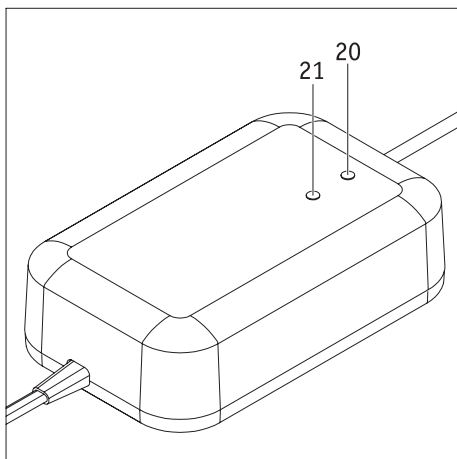
Hvis ladingen avsluttes, må du først trekke ladepluggen [18] ut av ladekontakten [1], deretter nettkabelen [19] til ladeapparatet ut stikkontakten.

Obs! Drivenheten er slått på etter ladingen.

Indikatorer på ladeapparatet

Statusen til ladeapparatet vises av LED-ene på følgende måte:

LED [20] blått, lysende	Ladeapparatet er klart til bruk
LED [20] grønt, blinkende	Ladeprosessen pågår
LED [20] grønt, lysende	Ladeprosessen er avsluttet
LED [20] rødt, lysende	Feil



Etter avsluttet lading er drivenheten slått på.



For lading av drivenheten må utelukkende Alber-ladeapparatet som følger med smooV brukes. Bruk av et ladeapparat som ikke stammer fra Alber, er ikke tillatt.



Pass på at både pluggen til ladeapparatet [18] og ladekontakten [1] er rene og at det ikke er noen metallpartikler der. Hvis noe slikt finnes, må det fjernes med en ren, tørr klut!



Ta ladeapparatet av drivenheten etter at ladingen er fullført. Her skal først ladepluggen [18] trekkes ut av ladekontakten [1], og deretter nettpluggen [19] fra stikkkontakten.

Kontroller alltid ladetilstanden til batteriene før hver kjørestart. Disse bør være fullt ladet før du begynner å kjøre.



Hvis det oppstår feil på drivenheten under ladingen, vises denne av LED-indikatoren [2] på drivenheten og LED-indikatoren [12] på betjeningsenheten. Det lyder også signaltoner (se kapittel 6)



Hvis drivenheten står på rullestolen under ladingen, skal denne slås helt av før ladingen (se kapittel 3.6.2) og rullestolen sikres mot å rulle vekk utilsiktet med parkeringsbremsen.



Batteriet skal alltid lades helt opp slik at du alltid når maksimal rekkevidde med smooov. I tillegg reduserer du da faren for at du ikke kan kjøre med motordreven støtte av smooov på grunn av et tomt batteri.

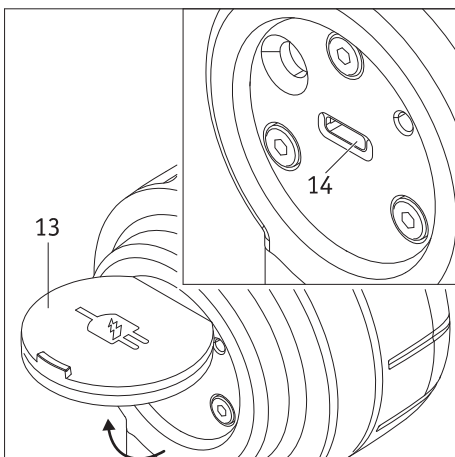
4.2 Lade batteriene til betjeningsenheten

Alber leverer ikke et separat ladeapparat for betjeningsenheten, og anbefaler å foreta ladingen via drivenheten (se kapittel 4.2.2). Ettersom også batteriene til drivenheten da lades opp, forlenges den totale ladetiden. For bare å lade betjeningsenheten kan et ladeapparat tilgjengelig hos elektroforhandleren brukes. Dette må da oppfylle følgende tekniske spesifikasjoner:

- maksimalt +5 volt likespenning
- maksimalt 1,5 ampere strømstyrke
- Ladekabel: USB type C

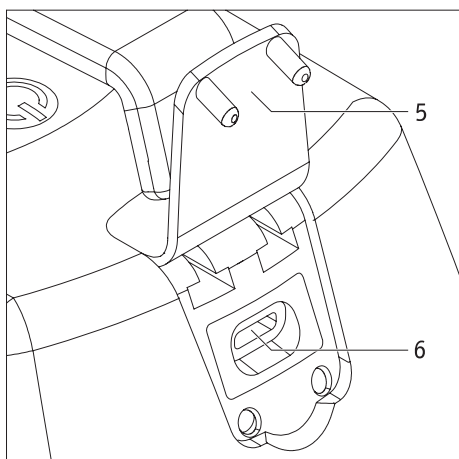


Ladeapparater med avvikende tekniske spesifikasjoner, spesielt regulerbare laboratorienettdeler eller nettdeler med høyere spenning og effektreserve må ikke brukes under noen som helst omstendigheter!



4.2.1 Lade med eksternt ladeapparat

- Slå av drivenheten helt ved å trykke på av/på-knappen [3]. Du forhindrer dermed at drivenheten ruller bort ved en utilsiktet betjening av betjeningsenheten.
- Åpne dekslet [13] på baksiden av betjeningsenheten.
- Før kablen til ladeapparatet inn i ladekontakten [14].
- Utfør ladeprosessen iht. bruksanvisningen til ladeapparatet.



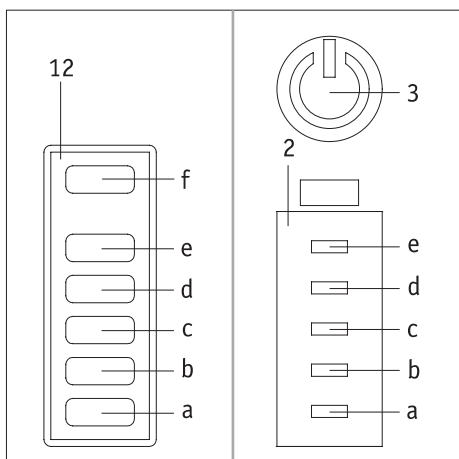
4.2.2 Lade via drivenheten

- Slå av drivenheten helt ved å trykke på av/på-knappen [3]. Du forhindrer dermed at drivenheten ruller bort ved en utilsiktet betjening av betjeningsenheten.
- Åpne dekslet [13] på baksiden av betjeningsenheten og dekslet [5] på drivenheten.
- Før den medfølgende ladekabelen til Alber-ladeapparatet inn i ladekontakten [14] på betjeningsenheten og inn i USB C-kontakten [6] på drivenheten. Begge USB C-kontaktene er beregnet på lading av styreenheten. En annen bruk av USB C-kontaktene enn til lading er ikke tillatt, og heller teknisk ikke mulig ettersom dataledningene ikke forbindes.
- Start ladingen på drivenheten slik det er beskrevet i kapittel 4.1 b.
- Under ladingen blinker LED-en [f] på betjeningsenheten grønt.
- Når ladingen er fullført, lyser LED-en [f] grønt hele tiden.
- Fjern ladekabelen, LED-en [f] slukker.

Hvis ladingen er fullført og ladekabelen fjernet, kan smooov tas i bruk igjen.



Hvis de to kontaktene forbindes med hverandre uten å koble til Alber-ladeapparatet på drivenheten, tappes batteriet på drivenheten for energi for å lade batteriet til betjeningsenheten.



5. Batterikapacitetsvisning

For å informere om den til enhver tid eksisterende energi i batteriene vises kapasiteten alltid i indikatorene [2] på drivenheten og [12] på betjeningsenheten.

5.1 Batterikapacitet til drivenheten

Kapasiteten til batteriet på drivenheten vises med LED-ene [a] til [f] i indikatorene [2] (drivenhet) og [12] (betjeningsenhet) slik som følger.

LED [a] blinker: Batteriladetilstand < 10 %

LED [a] lyser: Batteriladetilstand > 10 %

LED-ene [a] og [b] lyser: Batteriladetilstand > 20 %

LED-ene [a], [b] og [c] lyser: Batteriladetilstand > 40 %

LED-ene [a], [b], [c] og [d] lyser: Batteriladetilstand > 60 %

LED-ene [a], [b], [c], [d] og [e] lyser: Batteriladetilstand > 80 %

5.2 Batterikapacitet til betjeningsenheten

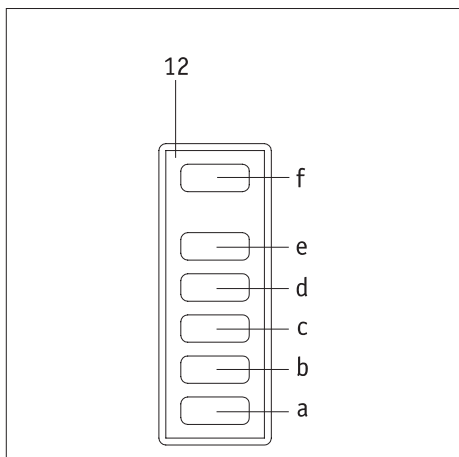
Batterikapaciteten til betjeningsenheten vises bare i indikatoren [12] av LED-en [f].

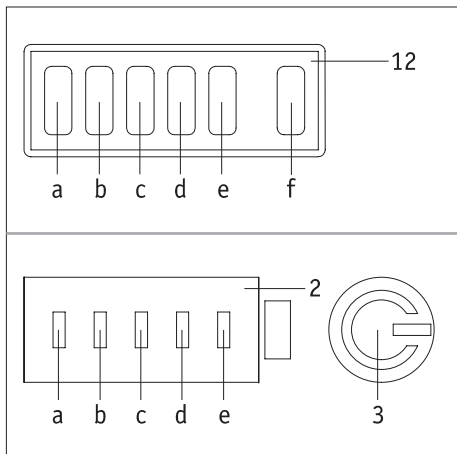
LED [f] lyser grønt hele tiden: Batterikapacitet > 20–100 %

LED [f] lyser gult hele tiden: Batterikapacitet > 10–20 %

LED [f] lyser rødt hele tiden: Batterikapacitet > 0–10 %

LED [f] lyser kort rødt og slukker deretter: Batterikapacitet < 2 %, batteriet er nesten tomt





6. Feilmeldinger og advarsler

I de to tabellene nedenfor er feilmeldingene og advarslene listet opp. Disse oppstår som følge av en feilbetjening eller feilfunksjon av systemet.

I kolonnen «LED-indikator» vises det hvilke LED-er ([a] til [e]) som blinker hvitt på indikatoren [2] på drivenheten og indikatoren [12] på betjeningsenheten, fremstilt med symbolet ○.

I tillegg blinker LED-en [f] på betjeningsenheten og knappen [3] på drivenheten rødt ved feilmeldinger, ved advarsler, gult (begge fremstilt med symbolet ◐).

Inaktive indikatorer er fremstilt med symbolet ●.

Hvis det dukker opp et problem eller en dekkskade, må du omgående kontakte forhandleren.

6.1 Feilmeldinger

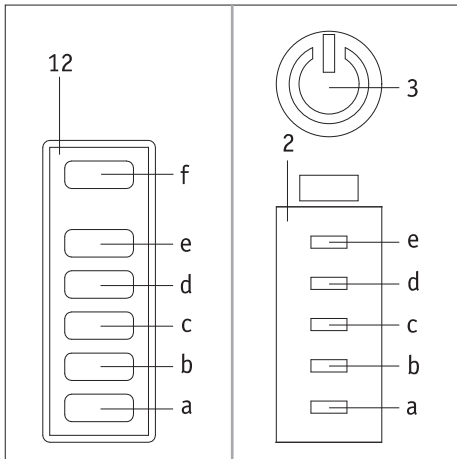
LED-indikator a b c d e f	Antall lyder	Lydintervall (sekunder)	Feilbeskrivelse	Hjelpetiltak
●●●●○ ◐	3	5	Feil batteri drivenhet	Batteriet er enten helt utladet eller defekt. Lad opp batteriet. Hvis dette ikke er mulig, kontakt forhandleren.
○●●●○ ◐	3	5	Feil ved elektronikk på drivenhet	Slå systemet av og på igjen. Hvis feilen oppstår igjen, kontakt forhandleren.
●○○○● ◐	3	5	Feil ved sensorer på drivenhet	Slå av systemet, dreiv drivhjulet flere ganger frem og tilbake, og slå på igjen. Hvis feilen oppstår igjen, kontakt forhandleren.
○○○○○ ◐	3	5	Feil under lading	Plugg ladeapparatet ut og inn igjen. Hvis feilen oppstår igjen, kontakt forhandleren.
●●●●● ◐			Feil med batteri / elektronikk på betjeningsenhet	Kontakt forhandleren

6.2 Advarsler

LED-indikator a b c d e f	Antall lyder	Lydintervall (sekunder)	Feilbeskrivelse	Hjelpetiltak
●●●●○ ◐	1	5	Advarsel om underspenning på batteri	Batteriet er sterkt utladet. Lad opp batteriet.
○●●●○ ◐	1	5	Advarsel batteri / drev drivenhet	Temperaturen til batteriet eller drevet er utenfor tillatt område. La drivenheten kjøles ned, eller så varmer du den opp. Slå drivenheten helt av deretter.
○○○○○ ◐	1	5	Advarsel om lading	Omgivelsestemperaturen underlading er for lav eller for høy. Lading er bare mulig ved temperaturer mellom 0 °C og 40 °C.
●●●●● ◐	1		Sikkerhetsutkobling	Kontakt forhandleren din.

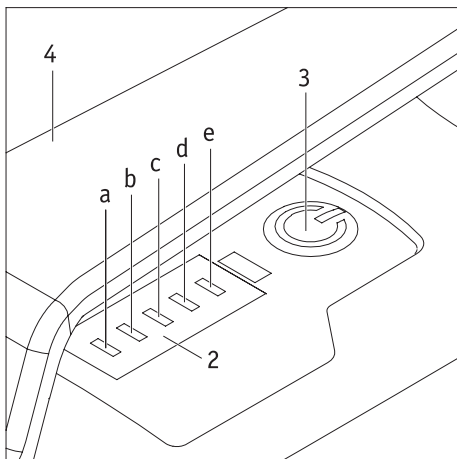


Blir det signalisert andre feilmeldinger enn dem som er listet opp, foreligger det en alvorlig feil i systemet. Smoo er da ikke lenger driftsklar, og faghandleren må sende den til Alber GmbH for kontroll.



7. Automatisk selvutkobling

Hvis betjeningsenheten ikke betjenes i løpet av 20 minutter (fabrikkinnstilling), settes denne sammen med drivenheten automatisk i standby-modus (LED-ene slukker). Dersom drivenheten blir stående ubrukt i 1 time, foretas en automatisk selvutkobling. Fra dette øyeblikk er det ingen aktiv Bluetooth-forbindelse mellom betjenings- og drivenheten. For å ta systemet i bruk igjen må driv- og betjeningsenheten slås på igjen (se kapittel 3.1).



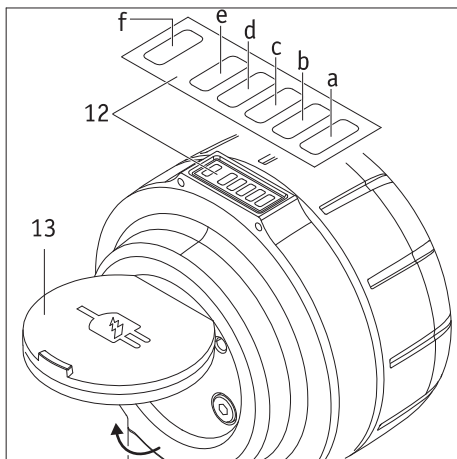
8. Paring

Som paring betegnes prosedyren for å koble Bluetooth-enheter til hverandre. På smooov er dette driv- og betjeningsenheten.

Begge komponenter forbindes per radio, utveksler ID-data og oppdager derfor hverandre automatisk ved hver ny igangsetting.

Ved levering av smooov er driv- og betjeningsenheten allerede parert. Hvis driv- eller betjeningsenheten skiftes ut (f.eks. iht. Albers byttesentral), oppdager componentene ikke lenger hverandre, og må avstemmes til hverandre ved hjelp av ny paring, slik det er beskrevet nedenfor.

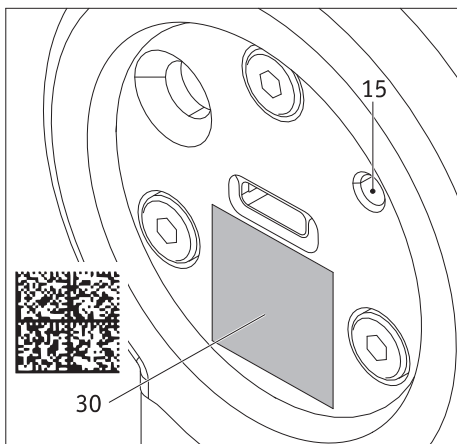
- Lad batteriene til betjenings- og drivenheten helt opp (se kapittel 4).
- Åpne dekslet [13] på betjeningsenheten.
- Slå på drivenheten.
- Med smarttelefonen åpner du nå SMOOV Mobility-appen (denne fås gratis i Google Play eller Apple Store), og opprett en forbindelse til drivenheten.
- Gå nå til Settings (innstillinger), deretter til Drive unit/Control Unit (driv- og betjeningsenheten) og til slutt til Control unit (betjeningsenheten).
- Slå betjeningsenheten på nå.
- Trykk på Pairing-tasten ("Paring") i appen, og hold deretter kameraet til smarttelefon på QR-koden på undersiden av drivenheten.
- Deretter holder kameraet til smarttelefon på QR-koden på betjeningsenheten under USB-C-kontakten.
- Paringen vil nå startes automatisk. På betjeningsenheten blinker LED-en [F] blått.
- På en ny betjeningsenhet starter "Paring-modus" automatisk, på en betjeningsenhet som allerede er brukt, går du frem som følger: Trykk på Pairing-tasten [15] (paring) i ca. 3 sekunder med en spiss gjenstand, f.eks. med en kulepenn, på betjeningsenheten. På betjeningsenheten blinker LED-en [f] blått, LED-ene [b] og [d] hvitt.
- Hold betjeningsenheten i nærheten av drivenheten.
- Paringen er avsluttet når knappen [3] på drivenheten blinker grønt.
- Lukk dekslet [13] på betjeningsenheten.



SMOOV 010 er klar til bruk igjen når paringen er vellykket utført.

Paringen av betjenings- og drivenheten via Bluetooth er unik ved levering (fabrikkinnstilling), dvs. utelukkende denne parrede styreenheten og ingen andre er i stand til å styre drivenheten.

Når det kreves en ny betjeningsenhet, må både QR-koden (unik nøkkel for 128-Bit-AES-kryptering) av SMOOV og også QR-koden til den nye betjeningsenheten skannes via Mobility-appen for paringen. Den tidligere betjeningsenheten er da ikke lenger parert. Ingen andre Bluetooth-apparater slik som f.eks. hodetelefon pares med SMOOV 010. Bluetooth-forbindelsen sikres via en 128-Bit-AES-nøkkel slik at ingen andre kan overta kontrollen over systemet.



9. Transport

9.1 Driv- og betjeningsenhet

For transportformål skal driv- og betjeningsenheten tas av rullestolen og plasseres sikkert (se begge to etterfølgende kapitlene for dette).

Alt etter transportmiddel, spesielt ved transport i fly, **må** driv- og betjeningsenheten tas av rullestolen, og lagres som bagasje.

Om enten komponentene er på rullestolen eller separat oppbevarte komponenter – i begge tilfeller – **må betjeningsenheten være satt i standby-modus og drivenheten slått helt av ved transport (se kapittel 3.6 for dette).**

9.2 Rullestol med stiv ramme

På rullestoler med stiv ramme er en holder montert fast, og denne kan ikke fjernes fra rullestolbrukeren.

Transporter rullestolen i henhold til produsentens anvisninger.

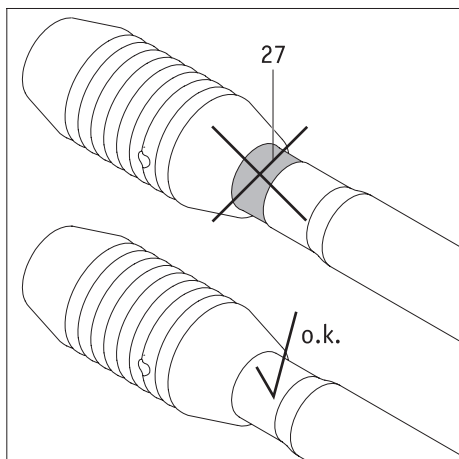
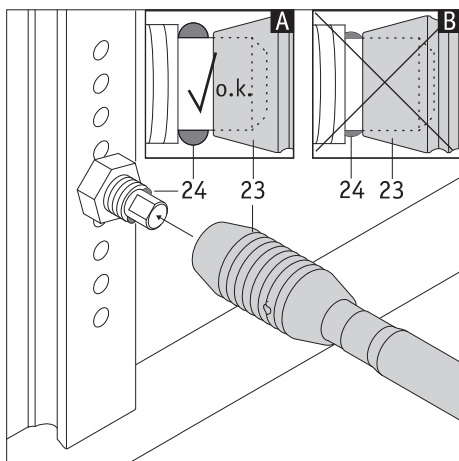
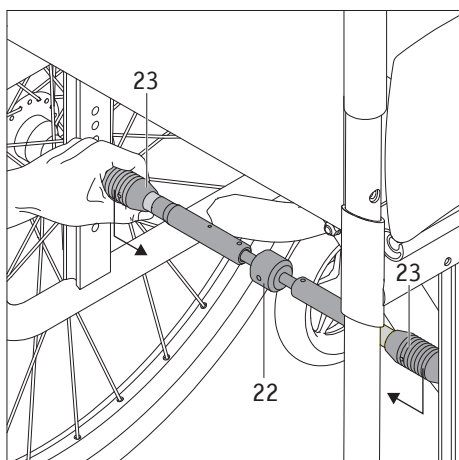
9.3 Rullestol med sammenleggbar ramme

På sammenleggbare rullestoler må først adapterakselen [22] tas av før rullestolen kan legges sammen.

- Skyv adapterakselen sammen i endene med håndtakene [23].
- Ta adapterakselen av rullestolen.

For igjen å kunne drive rullestolen med smooov etter transport må først begge hjulene på rullestolen og deretter adapterakselen [22] settes på.

- Skyv et av de to håndtakene [23] på adapterakselen [22] over stikkakselen til et av hjulene satt på rullestolen.
- Skyv det andre håndtaket [23] over det røde merket på adapterakselen [22], og plasser adapterakselen over stikkakselen på det andre hjulet satt på rullestolen.
- La håndtaket [23] gli forsiktig over stikkakselen til det andre hjulet.
- Adapterakselen er nå forbundet med rullestolen, og smooov-drivenheten kan monteres.



Etter å ha satt på adapterakselen [22], kontroller sikkert feste.

Det røde merket [27] må heller ikke være synlig lenger.

Hvis det røde merket [27] er synlig, må ikke smooov brukes lenger. Henvend deg til forhandleren for å få adapterakselen [22] justert på nytt på rullestolen din. Eventuelt må også en ny adapteraksel anskaffes.



Kontroller riktig posisjon til adapterakselen [22] på stikkakslene til rullestolen ved jevne mellomrom. Du må aldri la håndtakene [23] skyves over sperrekuene [24]!

9.4 Viktig informasjon om flyreiser

Smooov, spesielt det medfølgende litium-ionbatteriet, samsvarer gjeldende standarder, direktiver og lover vedrørende teknisk konstruksjon. Den oppfyller kravene til IATA (International Air Transport Association) for transport på fly. Dette bekrefter vi årlig med vårt transportsertifikat, som normalt utstedes i midten av desember hvert år på grunnlag av de årlige IATA-forskriften om farlig gods (Dangerous Goods Regulations). Det aktuelle sertifikatet finner du på Albers hjemmesider (<https://www.alber.de/de/hilfe-service/alber-service/reisen-mit-alber-produkten/>) tilgjengelig for nedlasting. På forespørsel sender vi deg også gjerne et sertifikat.

Kontakt likevel reisebyrået eller flyselskapet vedrørende transport av smooov på flyreisen allerede når du planlegger å bestille en reise. Til syvende og sist beror det på pilotens skjønn om smooov kan tas med om bord, eller om transporten avvises. På denne bestemmelsen har verken Alber GmbH eller fagforhandleren din innflytelse på.



Ved reiser må du ta hensyn til de gjeldende bestemmelsene for transport av litium-ionbatterier i landene du skal besøke.

10. Sikkerhets- og farehenvísninger ved kjøring med smooov

10.1 Generelle henvísninger

- Pass på at de to svingbare løpehjulene (såkalte trinser) på rullestolen din lar seg alltid fritt bevege i alle retninger. Trinsene må aldri berøre hverandre eller andre deler av rullestolen. Hvis trinsehjulene skulle stå på tvers av kjøreretningen før eller under kjøringen, kan en rullestol som begynner å kjøre eller som kjører, plutselig stoppe, og dermed kan føreren falle ut av rullestolen.
- Forsikre deg før kjørestart om at parkeringsbremsen på rullestolen fungerer slik den skal, slik at den er sikret mot å rulle vekk utilsiktet. Hvis dette ikke er tilfellet, må du henvende deg til din fagforhandler.
- Fremdriften av rullestolen din foretas via driv- og betjeningsenheten. Når systemet er slått på, blir hver impuls fra betjeningsenheten omformet til en kjørekommando (framoverkjøring). Rygging er ikke mulig.
- Styring av rullestolen under kjøring samt bremsing foretas via håndhjulene.
- Reduksjon av hastighet frem til den slås av, foretas via betjeningsenheten (se kapittel 3.2).
- Ved nødstopp må først drevet deaktiveres eller settes i standby-modus via betjeningsenheten, deretter må rullestolen stanses via håndhjulene. Les mer om dette i kapittel 3.3.
- Vi anbefaler at du først gjennomfører en liten kjøretrening etter at du har mottatt smooov. På denne måten kan du gjøre deg inngående kjent med drivsystemet og de mulighetene det har.

Tips til øvelseskjøringen

- Start de første kjøreforsøkene svært forsiktig, og begynn øvelseskjøringen på jevne flater.
- Gjennomfør øvelseskjøringen på områder uten hindringer.
- Før du begynner å kjøre oppover eller nedover bakker med smooov, bør du kunne håndtere utstyret sikkert i flatt terreng.
- Tilpass alltid hastigheten din etter de ytre omstendighetene slik at du for eksempel kan kjøre rullestolen rundt eller stanse den ved hindringer som plutselig dukker opp.
- Kjør alltid i oppoverbakker med fulladet batteri. Når batteriene er tomme, går drivenheten i friløp, og du får ikke støtte til rullebevegelsen.
- I bakker må smooov slås av. I tillegg skal du bare kjøre med langsom hastighet i nedoverbakker for å kunne vike unna hindringer som plutselig dukker opp, eller for å kunne stoppe rullestolen i tide.
- Ta hensyn til informasjon og sikkerhets- og fareanvisninger fra rullestolprodusenten. Disse gjelder også for kjøring med smooov.
- Ta hensyn til merknadene om kjøring i svinger i kapittel 3.4.



Ved nødstopp må du være i stand til å stanse rullestolen din straks ved hjelp av håndhjulene. Tilpass derfor hastigheten etter kroppens fysiske evner og den respektive kjøresituasjonen.



Ta hensyn til sikkerhets- og fareanvisningene nedenfor.

10.2 Sikkerhetsanvisninger

- Drivenheten må være slått helt av før du monterer den på eller tar den av rullestolen samt før du begynner å arbeide på rullestolen samt ved flytting av fører i eller ut av rullestolen (se kapittel 3.6). I tillegg må også rullestolens parkeringsbrems aktiveres.
- Ved stans bør du av sikkerhetsmessige årsaker, spesielt i stigninger og nedoverbakker, slå drivenheten helt av samt sette på parkeringsbremsen på rullestolen. Dermed unngår du at rullestolen utilsiktet ruller bort.
- Hold begge hendene i umiddelbar nærhet av håndhjulene for å endre kjøreretningen raskt og for å kunne bremse når som helst.

- I potensielt farlige situasjoner skal driv- og betjeningsenheten slås helt av (se kapittel 3.6).
- Hvis det (mot formodning) skulle oppstå overoppheting eller brann i batteriene til driv- eller betjeningsenheten, må de to komponentene ikke under noen omstendighet komme i kontakt med vann eller andre væsker. Som eneste virkningsfulle slukkemiddel anbefaler batteriprodusentene å slukke med sand eller brannslukningsapparat i klasse D.

Vær oppmerksom på følgende før kjøring:

- Smoov må bare monteres på rullestoler med håndhjul som er godkjent av Alber GmbH.
- Montering og endringer av holderne eller adapterakslene for smoov må kun utføres av Alber GmbH eller en fagforhandler som er godkjent av Alber.
- Følg også brukerveiledningen for rullestolen når du bruker smoov.
- Bruk uten tippesikringer skal kun vurderes for erfarne og sporty brukere og er alltid på eget ansvar, da kravet om tippesikringer finnes av en grunn. Akkurat som barn lærer å sykle uten treningshjul, kan du kanskje lære å bruke rullestolen uten tippesikringer. Ved å bestille eller benytte systemet uten tippesikringer, bekrefter brukeren at han/hun er i stand til å håndtere systemet trygt i alle mulige miljøer, situasjoner og forhold uten at det inntreffer en velteulykke og at han/hun påtar seg fullt ansvar dersom uhell likevel skjer på grunn av manglende eller ikke påmonterte tippesikringer.
- Kontroller alltid tilstand til drivhjulet [8] før du begynner å kjøre. Smoov kan ikke lenger brukes dersom dekkene har nådd slitasjegrensen (du kan ikke spore noen dekkprofil).
- Kontroller at parkeringsbremsene til rullestolen fungerer som de skal før hver kjøring. Uten fungerende brems må den ikke kjøres.
- Kontroller regelmessig at lufttrykket i dekkene til rullestolen er i henhold til anvisningene og angivelsene fra rullestolprodusenten. Et for lavt lufttrykk kan i stor grad påvirke kjøreegenskapene og rekkevidden til smoov.
- Forhjulene til rullestolen må løpe fritt. Følg angivelsene fra rullestolprodusenten for riktig lufttrykk i dekk med luftfylling.
- Før du starter kjøringen må du kontrollere at drivenheten sitter riktig i adapterakselen på rullestolen.
- Kontroller før du løsner parkeringsbremsen og aktiverer drevet om drivhjulet står riktig i kjøreretning (se også kapittel 3.4). Hvis dette ikke er tilfellet, må du først starte manuelt og deretter koble inn drevet.

Vær oppmerksom på følgende ved kjøring med smoov:

- Hvis du merker uvanlige kjøreegenskaper på rullestolen eller smoov når du starter eller under kjøringen, skal du straks avslutte kjøringen. Oppsøk en forhandler for å få reparert problemet som har oppstått.
- Før du begynner å kjøre oppover eller nedover bakker med smoov, bør du kunne håndtere utstyret sikkert i flatt terreng.
- Det er ikke tillatt å overskride den maksimalt tillatte stigningen som er angitt av rullestolprodusenten.
- Unngå trapper og skrenter, og hold forsvarlig avstand til disse.
- Når drivenheten er slått på, blir hver impuls fra betjeningsenheten omformet til en kjørekommando. Ta derfor hånden bort fra betjeningsenheten og sikre rullestolen med parkeringsbremsen når du stopper eller venter foran potensielt farlige steder (f.eks. mens du venter ved et trafikklys, i stigninger og helninger eller ved forskjellige typer ramper).
- Grip aldri inn i et rullestolhjul når drivenheten er slått på.
- Stikk eller kast aldri gjenstander av noe slag inn i et rullestolhjul.
- Fest aldri gjenstander av noe slag til betjeningsenheten! Dette kan føre til uønskede kjøreimpulser.
- Hold god avstand til fortauskanten ved kjøring på fortau (helst minst én rullestolbredde).
- Unngå kjøring på løs grunn (f.eks. på løs pukk, i sand, slam, snø, is eller gjennom dype vanddammer).
- Kraften til drivenheten skal ikke undervurderes. Hvis drivhjulet [8] for eksempel skulle «spinne» på løst underlag, kan da løst liggende gjenstander på bakken (f.eks. sand, steiner, små trebiter mm.) slynges bakover. Vær spesielt forsiktig når det befinner seg personer bak rullestolen.
- La aldri rullestolen med montert smoov stå ubevoktet, verken i på- eller avslått tilstand.
- Smoov kan påvirkes negativt av sterke elektromagnetiske felt, og kan i sjeldne tilfeller virke forstyrrende på andre innretninger, f.eks. tyverisikringer i kjøpesentre.
- Du kan ikke kjøre med smoov i rulletrapper eller på rullefortau.
- Skift aldri plutselig kjøreretning til venstre eller høyre mens du kjører med maksimal hastighet ettersom dette kan føre til at rullestolen velter over på siden.
- Følg merknadene i kapittel 3.4 ved kjøring i svinger samt ved fare for fall.
- Hvis du ønsker å bli stående med rullestolen i en oppover- eller nedoverbakke, må du sette rullestolen på tvers av fallretningen og aktivere parkeringsbremsen.
- Ved start i stigninger må drevet aktiveres først etter parkeringsbremsen til rullestolen er løsnet.
- Aktiver alltid parkeringsbremsene etter hver kjøring eller hver gang du står stille for å hindre at den ruller vekk utilsiktet.
- Kjør aldri på tvers i skråninger.
- Brems opp smoov forsiktig og tilpasset etter kjørehastigheten (dvs. ikke bråbrems).
- Den høyeste hastigheten som må oppnås med smoov drivenheten er på 6 eller 10 km/t. Hvis denne verdien (f.eks. ved kjøring i bakker) overskrides, settes drivenheten i tomgang. Du må da redusere hastigheten med håndhjulene. Drivenheten kobles inn automatisk når rullestolen når en hastighet under den tidligere kjørte / innstilte hastigheten.

- Hvis du bruker rullestolen din som kjøretøysete, skal du følge gjeldende lovbestemmelser og forskrifter samt rullestolprodusentens angivelser og spesifikasjoner om dette. Uansett skal driv- og betjeningsenheten tas av rullestolen og oppbevares sikkert.
- Ved kjøring i kjøretøy må du sikre rullestol og smoov i henhold til lovbestemmelser og forskrifter som til enhver tid er gjeldende.
- Ved kjøring på offentlige veier og gangveier gjelder veitrafikklovens bestemmelser (i Tyskland Straßenverkehrsordnung og StVZO). I andre land må du ta hensyn til de gjeldende nasjonale bestemmelsene.
- Smoov er kun ment for transport av personer med begrenset bevegelsesevne, og må ikke brukes til andre formål, f.eks. som leketøy for barn eller til transport av varer.
- Drift av smoov er ikke tillatt i nærheten av sterke magnetfelt som kan oppstå i forbindelse med løftemagneter, transformatorer, tomografer osv.
- Unngå kjøring med smoov under ugunstige forhold, for eksempel i storm, haglvær og i høyt kratt.



Bruk uten tippesikringer skal kun vurderes for erfarne og sporty brukere og er alltid på eget ansvar, da kravet om tippesikringer finnes av en grunn. Akkurat som barn lærer å sykle uten treningshjul, kan du kanskje lære å bruke rullestolen uten tippesikringer. Ved å bestille eller benytte systemet uten tippesikringer, bekrefter brukeren at han/hun er i stand til å håndtere systemet trygt i alle mulige miljøer, situasjoner og forhold uten at det inntreffer en velteulykke og at han/hun påtar seg fullt ansvar dersom uhell likevel skjer på grunn av manglende eller ikke påmonterte tippesikringer.



I bakker må smoov slås av. I tillegg skal du bare kjøre med langsom hastighet i nedoverbakker for å kunne vike unna hindringer som plutselig dukker opp, eller for å kunne stoppe rullestolen i tide.



Slå generelt systemet av ved stans (se kapittel 3.6.2), og trekk til parkeringsbremsene på rullestolen din. Du forhindrer dermed uønsket bortrulling av smoov eller utilsiktet bortrulling av rullestolen, spesielt i nedoverbakker.

Vær oppmerksom på følgende etter kjøring med smoov:

- Slå av drivenheten omgående når den ikke brukes, for å unngå utilsiktet utløsning av en kjøreimpuls.
- Aktiver alltid rullestolens parkeringsbrems når den står stille.
- Lad om mulig opp batteriet på smoov etter hver kjøretur.

10.3 Hindringer

Følg rullestolprodusentens respektive angivelser ved kjøring over hindringer. Med smoov kan hindringer kjøres over med en maksimal høyde på 50 mm.

Hvis kjører over hindringer (f.eks. fortauskanter) rett fram og i rett vinkel i forhold til hindringen. Løft fremre del av rullestolen lett, og la smoov deretter langsomt komme etter.

Du må selv vurdere om du ev. vil be om hjelp fra en annen person.

10.4 Farlige steder og farlige situasjoner

- Potensielle faresteder må bare kjøres over med helt avslått drivenhet.
- Ut fra egne kjørekunnskaper og fysisk evne må brukeren selv, selvstendig og på eget ansvar, avgjøre hvilke strekninger det er forsvarlig å kjøre på.
- Før kjøringen begynner, skal smoov-drivhjulet [8] kontrolleres mht. tilstand (fortsatt eksisterende profil, skader). Kontroller også ladetilstanden til batteriene og funksjonsdyktigheten til eventuelt monterte optiske og akustiske signalinnretninger på rullestolen.
- Denne sikkerhetskontrollen, samt brukerens personlige kjørekunnskaper, er spesielt viktig ved følgende farlige steder, og rullestolbrukeren må på eget ansvar vurdere om det er forsvarlig å kjøre der:
 - Kaikanter, landingsplasser, brygger, veier og plasser nær vann, usikrede broer og diker.
 - smale veier, bratte strekninger (f.eks. ramper og oppkjørsler), smale veier nær stup, fjellstrekninger.
 - smale og/eller bratte/hellende veier nær hoved- og sideveier eller nær skrenter.
 - løv- og snødekte eller isete kjørestrekninger.
 - ramper og løfteinnretninger på kjøretøy.
- Ved forutsigbare faresituasjoner må drevet slås av ved å slå av betjeningsenheten (se kapittel 3.6.1).



Når du skal kjøre i svinger eller snu i opp- eller nedoverbakker, kan tyngdepunktet forskyve seg slik at faren for å velte øker. Ved slike kjøremåner må du derfor være spesielt forsiktig og ikke kjøre rykkvis og bare med lav hastighet!



Vær spesielt forsiktig ved kjøring på ramper og løfteinnretninger på kjøretøyer. Ved kjøring på ramper og under heving eller senking av rampen eller en løfteinnretning skal drivenheten slås helt av. Aktiver også rullestolens parkeringsbrems. Slik unngår du at stolen f.eks. ruller vekk utilsiktet som følge av utilsiktede kjørekommandoer.



På vått underlag reduseres hjulenes friksjon, og faren for å skli øker. Tilpass kjøringen etter forholdene og kjør aldri med nedslitte dekk.

11. Batteri (montert i driv- og betjeningsenhet)



I driv- og betjeningsenheten finnes oppladbare litium-ionbatterier integrert. Rullestolbrukeren kan av sikkerhetsgrunner ikke fjerne dem, om nødvendig må de monteres og skiftes ut med nye av autorisert forhandler.

Før idriftsettelse av smooov samt før start av ladeprosessen må du lese og følge sikkerhets- og varselanvisningene nedenfor. Hvis du ikke overholder sikkerhetsanvisningene og merknadene kan produktet komme til skade eller det kan forekomme elektrisk støt, brann og/eller alvorlige personskader. Litium-ionbatteriene inneholder kjemiske substanser som kan føre til farlige reaksjoner hvis du ikke følger sikkerhetsanvisningene som er oppført her. Alber GmbH overtar ikke ansvar for skader som oppstår ved at de generelle merknadene og sikkerhetsanvisningene ikke blir overholdt.

11.1 Sikkerhetsanvisninger om batteriene som er innebygd i smooov-komponentene

- Før første gangs bruk av smooov skal batteriene lades opp fullstendig.
- Smooov kan bare brukes ved temperaturer mellom -25 °C og +50 °C.
- Driv- og betjeningsenheten skal verken utsettes for varme (f.eks. panelovner) eller ild. Ekstern varmeinnvirkning kan føre til at batteriene eksploderer.
- Hvis det (mot formodning) skulle oppstå overoppheting eller brann i et batteri, må dette ikke under noen omstendighet komme i kontakt med vann eller andre væsker. Som eneste virkningsfulle slukkemiddel anbefaler celleprodusentene å slukke med sand eller brannslukningsapparat i klasse D.
- Smooov forbruker energi hver gang den brukes. Lad derfor helst begge batteriene fullstendig opp etter hver bruk.
- Ikke åpne eller ta fra hverandre driv- og betjeningsenheten og særlig ikke batteriene som finnes i disse. Å åpne driv- eller betjeningsenheten eller batteriene på en feilaktig måte eller ødelegge dem med vilje medfører fare for alvorlige personskader. Å åpne batteriet medfører i tillegg at garantikrav opphører.
- Forbind aldri ladekontakten [1] på drivenheten med metallgjenstander, og pass samtidig på at kontaktene aldri kommer borti metallgjenstander (f.eks. metallspan).
- Hvis ladekontakten [1] er tilsmusset, må du rengjøre den med en ren, tørr klut.
- Driv- eller betjeningsenheten må aldri senkes ned i vann.
- Et skadet eller defekt batteri må kontrolleres. Kontakt forhandleren angående dette og avklar hvordan du skal gå fram vedrørende tilbakesending og reparasjon av smooov.
- Verken driv- eller betjeningsenheten skal drives med et defekt batteri, og må aldri åpnes.
- Pass alltid på å holde driv- og betjeningsenheten ren og tørr.

11.2 Lagring av smooov

- Levetiden til et batteri er blant annet avhengig av hvor den lagres. Unngå derfor at komponentene til smooov ligger på varme steder i for lang tid. Spesielt bagasjerom på personbiler som står parkert i sola, bør bare brukes for transport, men ikke for generell oppbevaring.
- Lagre komponentene på et kjølig og tørt sted hvor de er beskyttet mot skader og adgang for uvedkommende.
- For at batteriet skal oppnå en optimal levetid bør komponentene lagres ved en temperatur fra 18 °C til 23 °C og i en luftfuktighet på 0 til 80 prosent. Ladetilstanden bør samtidig holdes på 50 prosent.
- Ikke utsett komponentene for noen form for fuktighet (vann, regnvann, snø osv.) under lagringen.
- Lad opp batteriene før oppbevaringen og kontroller ladetilstanden hver tredje måned. Lad opp batteriene til 50 til 70 prosent om nødvendig.
- Ta hensyn til merknadene i kapittel 13.

11.3 Generelle anvisninger om lading av batteriene

- Lad aldri opp batteriene i nærheten av brennbare væsker eller gasser.
- Hvis det (mot formodning) skulle oppstå overoppheting eller brann i et batteri, må dette ikke under noen omstendighet komme i kontakt med vann eller andre væsker. Som eneste virkningsfulle slukkemiddel anbefaler batteriprodusentene å slukke med sand eller brannslukningsapparat i klasse D.
- Utfør aldri ladeprosessen i rom hvor det kan dannes fuktighet på smooov-komponentene og de innebygde batteriene.
- Lad aldri opp batteriene i temperaturer under 0 °C eller over 40 °C. Hvis du likevel prøver å lade opp batteriene utenfor dette temperaturområdet, blir ladeprosessen avbrutt automatisk.
- Lading av batteriene i drivenheten tar maksimalt 6 timer.

11.4 Sikkerhetsanvisninger om ladeapparatet og ladeprosessen



Før start av ladingen skal drivenheten slås helt av.

Hvis drivenheten står på rullestolen under ladingen, skal denne sikres mot å rulle bort utilsiktet med parkeringsbremsen.

- Lad alltid batteriene til begge komponentene opp til riktig tid.
- Bruk utelukkende Alber-ladeapparatet som følger med, for å lade opp batteriene. Ladeprosessen slår seg automatisk av når batteriet er fulladet. Overlading er derfor utelukket.
- Bruk aldri et ladeapparat som ikke er levert av Alber til å lade drivenheten.
- Lad batteriet til betjeningsenheten sammen med batteriet til drivenheten (se kapittel 4.2.2) så langt dette er mulig.
- Hvis et separat ladeapparat ikke levert av Alber skal brukes til å lade batteriene til betjeningsenheten, må dette absolutt oppfylle de tekniske spesifikasjonene oppført i kapittel 4.2. Ladeapparater som ikke oppfyller de tekniske spesifikasjonene, må ikke brukes under noen omstendigheter.
- Ikke lad opp andre batterier med Alber-ladeapparatet enn dem som er innebygd i driv- eller betjeningsenheten.
- Koble driv- eller betjeningsenheten bare til ladeapparatet til batteriene er ladet opp.
- Sett først nettpluggen [19] i en stikkontakt først for å lade batteriene, og deretter ladepluggen [18] i ladekontakten [1]. Etter ladingen avsluttes, må du først trekke ladepluggen [18] ut av ladekontakten [1], deretter nettkabelen [19] til ladeapparatet ut stikkontakten. Ta hensyn til merknadene i kapittel 4.1.
- Utsett aldri ladeapparatet for fuktighet (vann, regnvann, snø) under ladeprosessen.
- Vær forsiktig ved kondens. Hvis ladeapparatet flyttes fra et kaldt til et varmt rom, kan det dannes kondensvann. Er dette tilfellet, må du vente med å bruke ladeapparatet til kondensvannet har fordampet. Dette kan ta flere timer.
- Utfør aldri ladeprosessen i et rom hvor det kan danne seg fuktighet på apparatet.
- Løft aldri ladeapparatet etter nettkabelen eller ladeledningen.
- Dra aldri i nettkabelen for å dra koble ladeapparatet fra stikkontakten.
- Legg nettkabelen og ladekabelen slik at ingen kan trække på dem, snuble i dem eller slik at de på andre måter blir utsatt for annen skadelig innflytelse eller belastning.
- Bruk aldri ladeapparatet dersom det er skader på nettkabelen, ladekabelen eller pluggene som er festet på ledningene. Skadede deler må skiftes ut øyeblikkelig av en forhandler som er godkjent av Alber.
- Aldri bruk eller demonter ladeapparatet dersom det er blitt utsatt for harde slag, har falt ned eller er skadet på andre måter. Ta det skadede ladeapparatet til en forhandler, som er godkjent av Alber, for reparasjon.
- Ladeapparatet kan ikke brukes av små barn.
- Ladeapparatet kan kun drives med 100 V - 240 V vekselspanning.
- Ikke demonter eller modifier ladeapparatet.
- Ikke dekk til ladeapparatet under ladeprosessen, og ikke legg noen gjenstander på apparatet.
- Ikke utsett kabel og plugg for trykk. Strekking eller knekking av kablene, klemming av kablene mellom vegg og vindusramme eller tunge gjenstander lagt på kabelen eller pluggen kan føre til elektrisk støt eller brann.
- Kortslett aldri polene på ladekabelens plugg med metalliske gjenstander.
- Kontroller at nettpluggen sitter godt fast i stikkontakten.
- Ikke ta på nettpluggen eller pluggen på ladekabelen med fuktige hender.
- Ikke bruk pluggen til ladeapparatet og/eller nettpluggen hvis disse er fuktige eller skitne. Rengjør dem med en tørr klut før de settes inn.
- Pass på at det ikke kommer noe fuktighet inn i ladekontaktene [1] og [14] når pluggen er trukket ut.
- Nettpluggen brukes til å avbryte strømtilførselen til ladeapparatet. Derfor skal ingen gjenstander dekke til ladeapparatet eller gjør det vanskeligere å bruke det.
- Tekniske endringer av enhver type er ikke tillatt verken på driv- eller betjeningsenheten eller på ladeapparatet.
- Kontroller de elektrisk koblingene om nødvendig, og forsikre deg om at ladeapparatet ikke er dekket til av gjenstander, men er stilt opp på korrekt måte.

- Ladeapparatet er bare tillatt for lading av smooov. Bruk med andre produkter er ikke tillatt, og kan føre til betydelige skader på dette ladeapparatet og de andre apparatene.
- Ladeapparatet må ikke brukes av personer (også barn) med begrensede fysiske, sensoriske eller åndelige evner eller manglende erfaring og kunnskaper med mindre disse holdes under oppsyn eller får opplæring.
- Ladeapparatet kan brukes av barn fra åtte år og eldre samt av personer med begrensede fysiske, sensoriske eller mentale evner eller mangler på erfaring og kunnskaper når de holdes under oppsyn eller hvis de har fått opplæring i sikker bruk av apparatet og forstår farene forbundet med dette.
- Barn må ikke leke med apparatet.
- Rengjøring og brukervedlikehold må ikke utføres av barn uten oppsyn.
- Lad aldri opp batterier som ikke kan lades opp med ladeapparatet ettersom det da kan lekke ut giftige stoffer. I ekstreme tilfeller kan batteriene også eksplodere.



Pass på, både før og etter ladeprosessen, at både pluggen til ladeapparatet [18] og ladekontaktene [1] og [14] er rene og at det ikke er noen metallpartikler der. Hvis noe slikt finnes, må det fjernes med en ren, tørr klut!



Pluggen til ladeapparatet er magnetisk.

Unngå at medisinske implantater, elektroniske lagringsmedier, betalingskort eller tilsvarende kommer i nærkontakt med pluggene.



Hvis det forekommer lyder fra drivenheten eller rullestolen eller hvis du kan kjenne vibrasjoner, skal du ikke bruke smooov mer. Drivenheten er da ikke lenger driftsklar, og faghandleren må sende den sammen med betjeningsenheten til Alber GmbH for kontroll.



Den gratis Mobility-appen for smooov viser feil, advarsler og mulige tiltak for utbedring på smarttelefonen din.

12. Pleie, gjenbruk, vedlikehold og avfallshåndtering

12.1 Pleie



Vann som trenger inn, kan ødelegge driv- og betjeningsenheten.

Rengjør derfor aldri komponentene med rennende vann eller høytrykksspyler.

Pass alltid på at verken væske eller fuktighet trenger inn i komponentene. Vær derfor svært forsiktig under rengjøring. Ta spesielt hensyn til følgende anvisninger:

- Ved alle rengjøringsprosesser må du bruke kluter som kun er fuktet med litt vann.
- Til rengjøring må du ikke bruke skuremidler eller aggressive rengjøringsmidler.
- Rengjøringen må under ingen omstendigheter utføres med rennende vann, f.eks. med vannslange eller med høytrykksspyler. Vann kan trenge inn i elektronikken og føre til skader som ikke kan repareres.

Alber GmbH avviser ethvert ansvar for skader eller følgeskader som er forårsaket av vann som har trengt inn. Slike tilfeller faller heller ikke inn under garantikravene.

12.2 Gjenbruk

Hvis du har fått smooov fra helsemyndighetene og ikke lenger trenger den, bør du melde fra til helsemyndighetene, en Alber-representant eller forhandler. Da kan din smooov enkelt og økonomisk brukes om igjen.

Før hver gjenbruk bør det gjennomføres vedlikehold av smooov. Holderne og adapterakslene, som fester komponentene til smooov til rullestolen, kan enkelt og raskt demonteres fra rullestolen, som ikke trengs lenger, og monteres på en ny rullestol av forhandleren eller en representant for Alber.

I tillegg til de rengjøringsanvisningene som er angitt i kapittel 12.1, må du før gjenbruk desinfisere alle plastdeler på smooov-komponentene som er tilgjengelige utenfra. Bruk tørkedesinfeksjonsmidlet på alkoholbasis tillatt i landet ditt for å gjøre dette. For virketid og konsentrasjon se produsentens anbefaling. Eksempel: Bacillol AF, virketid 15 minutter.

12.3 Vedlikehold

Vedlikehold av medisinske produkter er regulert av Medizinproduktebetriebsverordnung (MPBetreibV) § 7 (tysk lov om operatører av medisinske produkter) (i Tyskland). Følgelig er det nødvendig med vedlikeholdstiltak, særlig inspeksjoner og vedlikehold, for å garantere vedvarende, sikker og forskriftsmessig drift av det medisinske produktet.

For vedlikehold av våre produkter har det vist seg å være fornuftig med et intervall på 2 år på grunnlag av markedsovervåkingen og normale driftsbetingelser.

Denne normverdien på 2 år kan variere som følge av brukshyppigheten til produktet vårt og bruksegenskapene. Kontroll av brukshyppigheten og bruksegenskapene er operatørens ansvar.

Vi anbefaler i alle tilfeller å avklare på forhånd om helsemyndighetene overtar kostnadene i forbindelse med vedlikehold av våre produkter, spesielt også med hensyn til eksisterende avtaler.

12.4 Avfallshåndtering



Dette utstyret, med batterier og tilbehør, er produkter med lang levetid.

Utstyret kan likevel inneholde stoffer som kan vise seg å være skadelige for miljøet, hvis det blir kastet på steder (f.eks. avfallsplasser) som i følge landets gjeldende lovgivning ikke er beregnet for denne typen utstyr.

Symbolet "overkrysset avfallstønne" (i henhold til WEEE-direktivet) på dette produktet skal minne deg om forpliktelsen til å resirkulere det.

Vis derfor miljøbevissthet, og lever dette produktet til det regionale mottaket for spesialavfall når det ikke skal brukes lenger. Skaff deg opplysninger om hvilke lover som gjelder i ditt land vedrørende avfallshåndtering ettersom WEEE-direktivet ikke brukes i alle europeiske land for dette produktet. Alternativt kan smooov også leveres til Alber eller Alber-forhandlerne som sørger for fagmessig korrekt og miljøvennlig avfallshåndtering.

13. Lagring

Hvis rullestolen og dermed også smooov skal lagres i lengre tid (f.eks. flere måneder), må du ta hensyn til følgende punkter:

- Lagre rullestolen i henhold til rullestolprodusentens anvisninger.
- Beskytt komponentene på smooov mot fuktighet med folie.
- Lagre rullestolen og alle smooov-komponentene i et tørt rom.
- Pass på at fuktighet ikke kan trenge inn i eller kondenseres på rullestolen eller smooov-komponentene.
- Pass på at rullestolen og smooov-komponentene ikke utsettes for langvarig sollys (f.eks. gjennom et vindu).
- Pass på at uvedkommende, spesielt barn, ikke har tilgang til dette rommet uten tilsyn.
- Følg anvisningene for lagring av batteripakken.
- Før rullestolen tas i bruk igjen, må rullestolen og alle smooov-komponentene rengjøres.
- Kontroller om det er nødvendig med vedlikehold ved idriftsettelse, bestill dette om nødvendig.

14. Opplysninger om produktsikkerheten

Alle smooov-komponentene har gjennomgått mange funksjonstester og grundige kontroller. Skulle det likevel oppstå uforutsette problemer under bruken av smooov, kan du raskt få aktuelle sikkerhetsopplysninger på følgende internettsider:

- Hjemmesiden til firmaet Alber (produsenten av smooov)

Ved eventuelle nødvendige korrekturtiltak informerer Alber hjelpemiddelsentralen som så tar kontakt med deg.

15. Produktets levetid

Angående den estimerte levetiden til dette produktet går vi ut fra et gjennomsnitt på fem år, så sant produktet brukes i henhold til reglene, og samtlige vedlikeholds- og serviceintervaller blir overholdt. Denne levetiden kan være mye lenger hvis produktet behandles forsiktig, blir godt vedlikeholdt og pleiet, og hvis det ikke oppstår noen tekniske grenser etter videreutvikling av vitenskapen og teknikken. Produktets levetid kan også bli vesentlig kortere på grunn av ekstrem bruk og feil bruk. Den normative bestemmelsen av levetiden medfører ingen ytterligere garanti.

16. Ansvar og garanti

16.1 Mangelansvar

Alber garanterer at smooov er fri for mangler på leveringstidspunktet. Dette garantikravet foreldes 24 måneder etter datoen for levering av smooov.

16.2 Holdbarhetsgaranti

Alber gir 24 måneders holdbarhetsgaranti for smooov.

Det som ikke dekkes av holdbarhetsgarantien er

- Apparater der serienummeret er endret, forvansket eller fjernet.
- Slitedeler som f.eks. dekk, betjeningselementer og batterier.
- Mangler pga. naturlig slitasje, feilbehandling, særlig mangler som oppstår fordi brukerveiledningen ikke følges, uhell, uaktsom skade, brann- og vannskader, force majeure og andre årsaker som ligger utenfor Albers innflytelsesområde.
- Vedlikeholdsarbeid som må til for daglig bruk (f.eks. dekkskifte).
- Utstyrskontroll uten påviste feil.

16.3 Ansvar

Alber GmbH, som produsent av smooov, er ikke ansvarlig for dens sikkerhet hvis:

- smooov håndteres på feilaktig måte
- smooov ikke vedlikeholdes hvert 2. år av en autorisert forhandler eller av Alber GmbH
- smooov brukes i strid med opplysningene i denne bruksanvisningen
- smooov brukes med batterier som ikke er tilstrekkelig ladet
- reparasjoner og annet arbeid utføres av personer som ikke er autorisert
- fremmede deler monteres på eller kobles til smooov
- deler som tilhører smooov blir demontert

17. Viktig juridisk merknad for brukeren av dette produktet

Hendelser som oppstår på grunn av feilfunksjoner på produktet og som fører til alvorlige personskader, skal meldes til produsenten og ansvarlige myndigheter i EU-medlemslandet hvor brukeren bor.

I Forbundsrepublikken Tyskland er dette

- Alber GmbH (for adressen se baksiden av bruksanvisningen)
- Forbundsinstittuttet for legemidler og medisinprodukter (BfArM i Tyskland),
Kurt-Georg-Kiesinger-Allee 3
53175 Bonn
www.bfarm.de

I EU-medlemslandene informerer du

- Alber-representanten (for adressen se baksiden av bruksanvisningen)
- ansvarlige myndigheter for hendelser med medisinprodukter i landet ditt

En oversikt over ansvarlige myndigheter finner du på internett under <http://ec.europa.eu/growth/sectors/medical-devices/contacts/>

18 Tekniske data

Drivenhet

Rekkevidde (*)	ca. 20 km iht. ISO 7176 - 4
Nominell stigning:	9,1° [16%] - ta også hensyn til grenseverdiene fra rullestolprodusenten!
Maksimal helning:	Avhengig av bruker og rullestolens vekt. Ta også hensyn til grenseverdiene fra rullestolprodusenten.
Svingradius (minimum):	Dobbelt bredde av rullestolen (ved bruk av smooov)
Maksimal hastighet:	Standard: 6 km/t Ekstrautstyr: 10 km/t

Ta hensyn til rullestolprodusentens grenseverdier og veitrafikklover som er spesifikke for hvert land!

Nominell motoreffekt:	250 W
Driftsspenning:	36 V DC
Driftstemperatur:	-25 °C til +50 °C
Lagringstemperatur:	-40 °C til +65 °C
Personvekt:	maks. 150 kg
Tillatt totalvekt (**):	170 kg
Kapslingsgrad:	IPx4
Type of wireless technology:	IEEE 802.15.4 (Bluetooth Low Energy)
FCC compliance:	CFR47, Part 15
FCC ID:	A8TBM78ABCDEFGH
Wireless Coexistence Compliance:	ANSI C63.27-2017, separation distance $\geq 0.25\text{m}$
EMC Compliance:	ISO 7176-21:2009
RF frequency range:	2.402 GHz to 2.480 GHz
RF maximum output power:	1.5 dBm
Wireless operating range:	10m / class 2
Wireless functions:	Speed, Emergency stop, Operating mode (on/standby)

Batteripakke

Celletype:	Litium-ion 18650
Nominell driftsspenning:	36 V
Nominell kapasitet:	6,0 Ah
Nominell energi:	216 Wh
Ladetemperatur:	0 °C til +45 °C
Driftstemperatur:	-25 °C til +50 °C
Kapslingsgrad:	IPx4

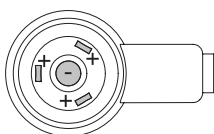
Betjeningsenhet

Celletype:	Litium-ion 18650
Nominell spenning:	3,6 V DC
Nominell kapasitet:	2,6 Ah
Nominell energi:	9,36 Wh
Ladetemperatur:	0 °C til +45 °C
Driftstemperatur:	-25 °C til +50 °C
Kapslingsgrad:	IPx4
Type of wireless technology:	IEEE 802.15.4 (Bluetooth Low Energy)
FCC compliance:	CFR47, Part 15
FCC ID:	ZAT26M1
Wireless Coexistence Compliance:	ANSI C63.27-2017, separation distance $\geq 0.25\text{m}$

EMC Compliance:	ISO 7176-21:2009
Wireless RF frequency range:	2.402 GHz to 2.480 GHz
Wireless RF maximum output power:	5 dBm
Wireless operating range:	10m / class 2
Wireless functions:	Speed, Emergency stop, Operating mode (on/standby)

Ladeapparat

Modell:	SmooV Charger	Omgivelsestemperatur:	Drift 0–40 °C
Nettspenning:	100–240 V AC, 50–60 Hz		Lagring -40–+65 °C
Effekt:	48 W	Luftfuktighet:	Drift 10–80 %
Utgangsspenning:	48 V DC		Lagring 5–95 %
Utgangsstrøm:	1,0 A	Lufttrykk:	Drift 700–1060 hPa
Kapslingsgrad:	IP X4		Lagring 500–1060 hPa
Ladepluggens polaritet:			



Enkeltkomponentenes vekt:

Drivenhet (inkl. batteri):	7,2 kg
Betjeningsenhet (inkl. batteri):	0,25 kg
Ladeapparat	0,5 kg
Totalvekt:	7,95 kg (kan variere avhengig av versjon og tilbehør)

Annet












Brannklasse: Alle brukte materialer og komponenter er vanskelig antennelige.

- (*) Rekkevidden varierer avhengig av terrenget og rådende kjørebetingelser. Ved optimale kjøreforhold (jevnt terreng, nyladede batterier, omgivelsestemperatur på 20 °C, jevn hastighet osv.) kan den angitte rekkevidden bli nådd.
- (**) Denne verdien representerer den teknisk mulige øvre grensen, og er avhengig av rullestolen som brukes. Denne verdien kan også innskrenkes av brukerens kvalifikasjoner.
- Alle elektriske komponenter i smooV er beskyttet mot inntrengning av vannsprut og fuktighet.
- I forbindelse med måling av enkelte av dataene er det brukt gyldige normer og testdukker med en vekt på 100 kg. Likevel kan enkelte verdier ved bruk av smooV avvike fra de oppgitte verdiene.



SmooV og det tilhørende eksterne ladeapparatet oppfyller de relevante kapitlene i standard EN 12184 for elektriske rullestoler og samsvarer med ISO 7176-14 for rullestoler som samsvarer med EU-direktivet for medisinsk utstyr (MDR) 2017/745. SmooV er et medisinsk produkt av klasse I.

Med forbehold om tekniske og designmessige endringer som følge av kontinuerlige videreutviklinger.

Systemnr. / System No.	O10211731	
Produkt [Product]	SMOOV O10	
Betriebsspannung [Nominal Voltage]	36 V	 2021-06-21
Motor Nennleistung [Rated Power]	250 W	
Max. Geschwindigkeit [Max. Speed]	6 km/h [3.7 mph]	
Nenn-Steigung [Rated Slope]	9,1° [16%]	
Batterie Typ [Battery Type]	Lithium-Ion	      
Batteriekonfiguration [Battery Config.]	10INR19/66-2	
Batterie Nennenergie [Rated Energy]	216 Wh	
		Alber GmbH Vor dem Weissen Stein 14 D-72461 Albstadt Made in Germany
		(01)04046727188245 (11)210621 (21)O10211731

19. Etiketter og tegnforklaring

På hjulene og ladeapparatet sitter det etiketter som inneholder forskjellige opplysninger om produktet. Hvis et apparat er defekt, kan komponenter byttes ut via forhandleren i forbindelse med Albers byttesentral. For å gjøre dette trenger forhandleren enkelte opplysninger som finnes på etikettene.

Systemetikett


Vennligst oppgi systemnummeret ved apparatbytte gjennom Albers byttesentral. Systemetiketten sitter på undersiden av drivenheten.

**Wartung
Maintenance**

am/at:

durch/by:

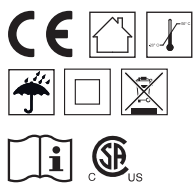
in (PLZ)/in:

01	nächste	07	
02	next	08	
03		09	
04		10	
05		11	
06		12	
2021	2022	2023	2024

Etikett «Vedlikehold»

Etiketten skal minne deg om tidspunktet for neste vedlikehold. Etiketten sitter på undersiden av drivenheten.

Gerätetyp / Type Reference: Charger O10
 Ausgangsnennspannung / Rated Output Voltage: 1 x 48V
 Ausgangsnennstrom / rated Output Current: 1 x 1A
 Ausgangsnennleistung / Rated Output Power: 48W
 Eingangsnennleistung / Rated Input Voltage:
 100-240VAC, 50-60HZ
 Eingangsstrom / AC Cirrent: 1,5A / 115VAC, 1A/230VAC
 Schutzart / Degree of Protection: IP X4



 **Alber GmbH**
 Vor dem Weißen Stein 14
 D-72461 Albstadt
 www.alber.de

Etiketten «Tekniske data» på ladeapparatet

Etiketten, som vises på illustrasjonen ved siden av her, er plassert på baksiden av ladeapparatet, og gir deg informasjon om ladeapparatets tekniske data.

1520540 051021.0



→ 1016133494

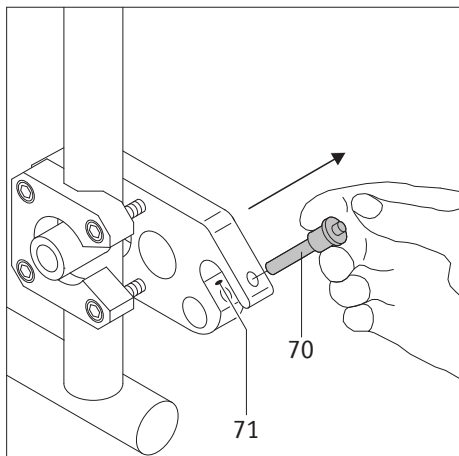


4046727146443

Komponentetikett

Ved apparatbytte gjennom Albers byttesentral må du oppgi komponentnummeret (nummeret midt på etiketten, markert med pil på figuren ved siden av her). Komponentetiketter sitter

- på baksiden av ladeapparatet
- på undersiden av drivenheten
- på baksiden av håndtaket på betjeningsenheten



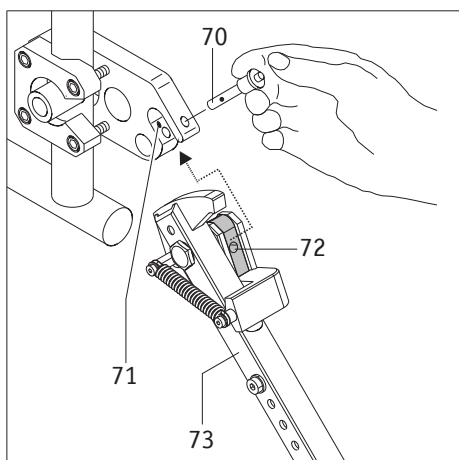
Tilbehør som kan bestilles i tillegg - Vippestøtter

Fordi rullestolen muligens allerede er utstyrt med vippestøtter, blir vippestøtter fra Alber kun tilbudt som tilleggsutstyr. Ved bruk av de originale vippestøttene på rullestolen gjelder anvisningene og sikkerhetsbestemmelsene fra fabrikanten.

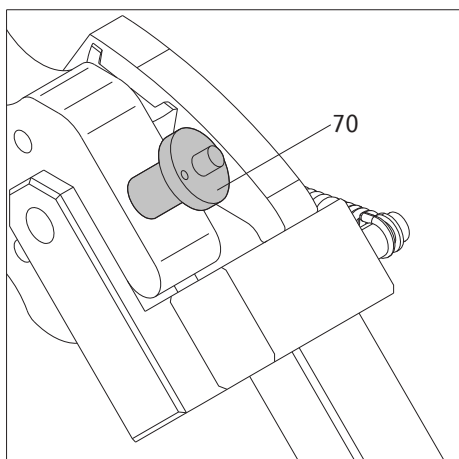
Ved bruk av vippestøtter fra Alber er det festet to ekstra holdere på rullestolen som du kan montere vippestøttene i. De følgende anvisningene og sikkerhetshenvisningene gjelder.

Montere og demontere Alber-vippestøttene

- Slå av smoo før du monterer vippestøttene.
- Ta sikringsstiften [23] ut av festegaffelen på holderen [24], ved å trykke med tommelen på stiften og samtidig trekke den ut med peke- og langfingeren.

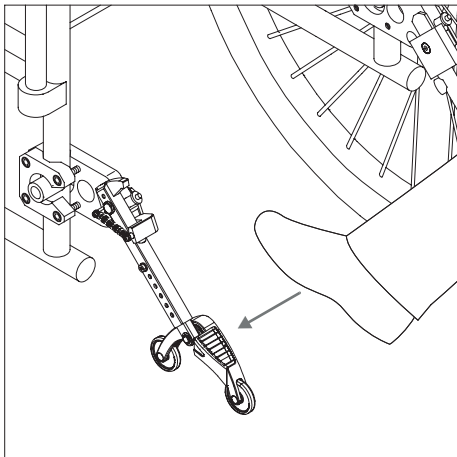


- Skyv klemmen på vippestøtten [22] inn i festegaffelen på holderen [24].
- Lås holderens festegaffel [24] med sikringsstiften [23]. For å gjøre dette trykker du med tommelen på stiften og skyver den **helt** inn til den går i lås i holderen.



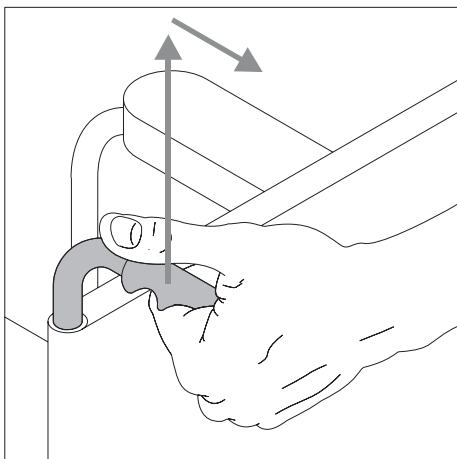
- Kontroller at sikringsstiften [23] sitter sikkert i festegaffelen på holderen [24]. Den skal ikke kunne trekkes ut uten å trykke på låsen.
- Monter den andre vippestøtten.

Demontering av vippestøttene skjer i omvendt rekkefølge.

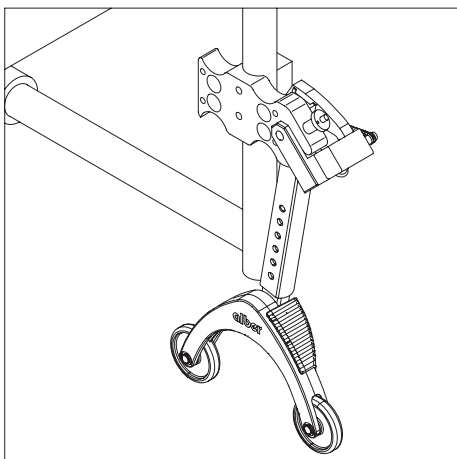


Bruk av Alber-vippestøtter

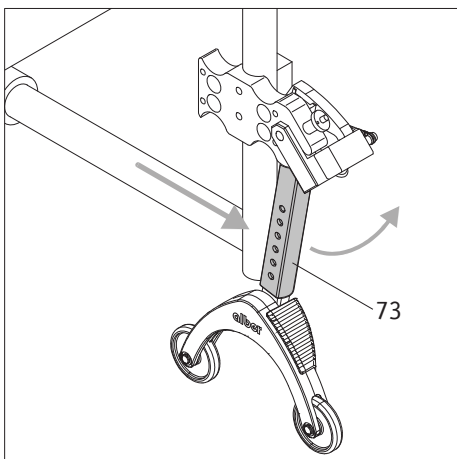
- Trykk med foten mot en vippestøtte slik figuren viser.



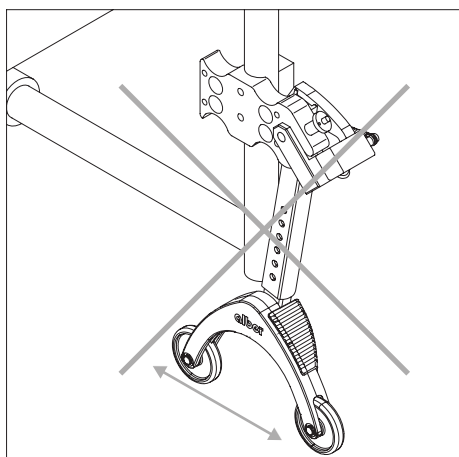
- Trekk samtidig rullestolen litt oppover og bakover etter håndtakene inntil rullestolen er løftet og vippestøttene er låst i en fast stilling.



- Du kan nå sette på eller ta av et hjul.
- Gjenta denne prosessen med den andre vippestøtten på den andre siden av rullestolen.



- Når hjulene er på plass, kan du sette vippestøttene tilbake i utgangsstillingen. For å gjøre dette skyver du rullestolen framover samtidig som du holder igjen holdestangen [21] med foten.



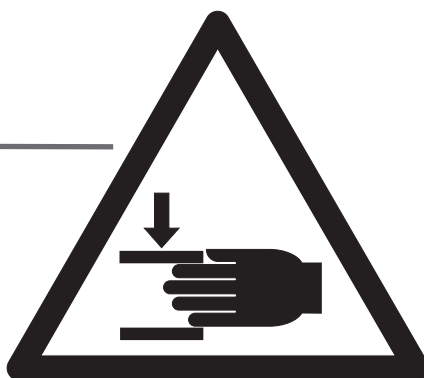
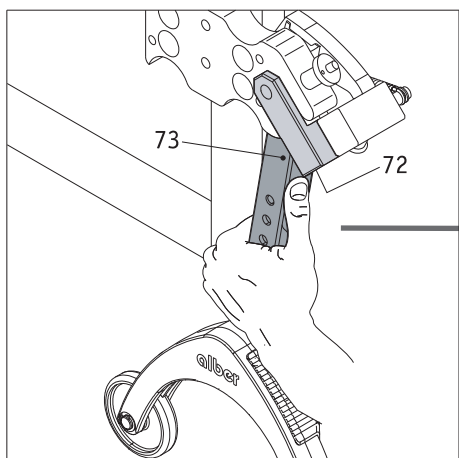
Viktige drifts- og sikkerhetsanvisninger



Rullestolen må ikke jekkes opp mens brukeren befinner seg i rullestolen!



Vippestøttene er ikke transporthjul!
Ikke beveg rullestolen når den er jekket opp!



Vær forsiktig ved når du justerer eller vipper vippestøttene, særlig hvis du gjør dette for hånd. På grunn av den nødvendige høye fjærkraften er det klemfare mellom holdestangen [21] og klemmen [22].

Viktige merknader



Enhver endring og monteringsarbeid på vippestøttene, slik som f.eks. innstilling av avstand til bakken, må bare foretas av en opplært fagforhandler eller Albers områdeleder.



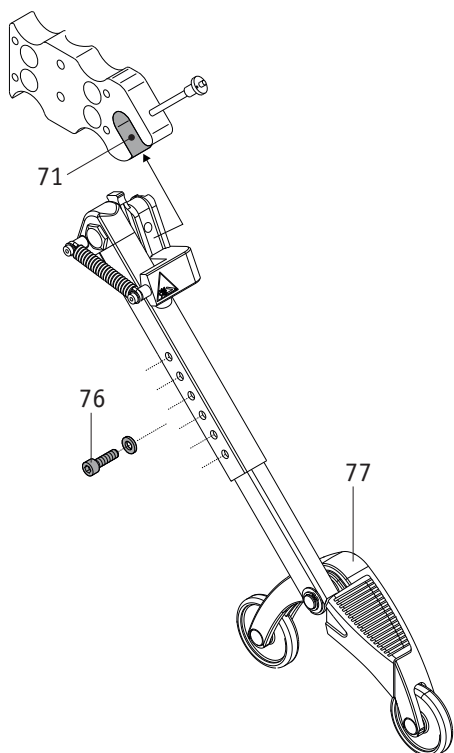
Sikringskruen for innstikkingsdelen (se [76] i grafikken som står ved siden av) må være trukket til med 5 Nm. Få forhandleren din til å utføre dette monteringsarbeidet.



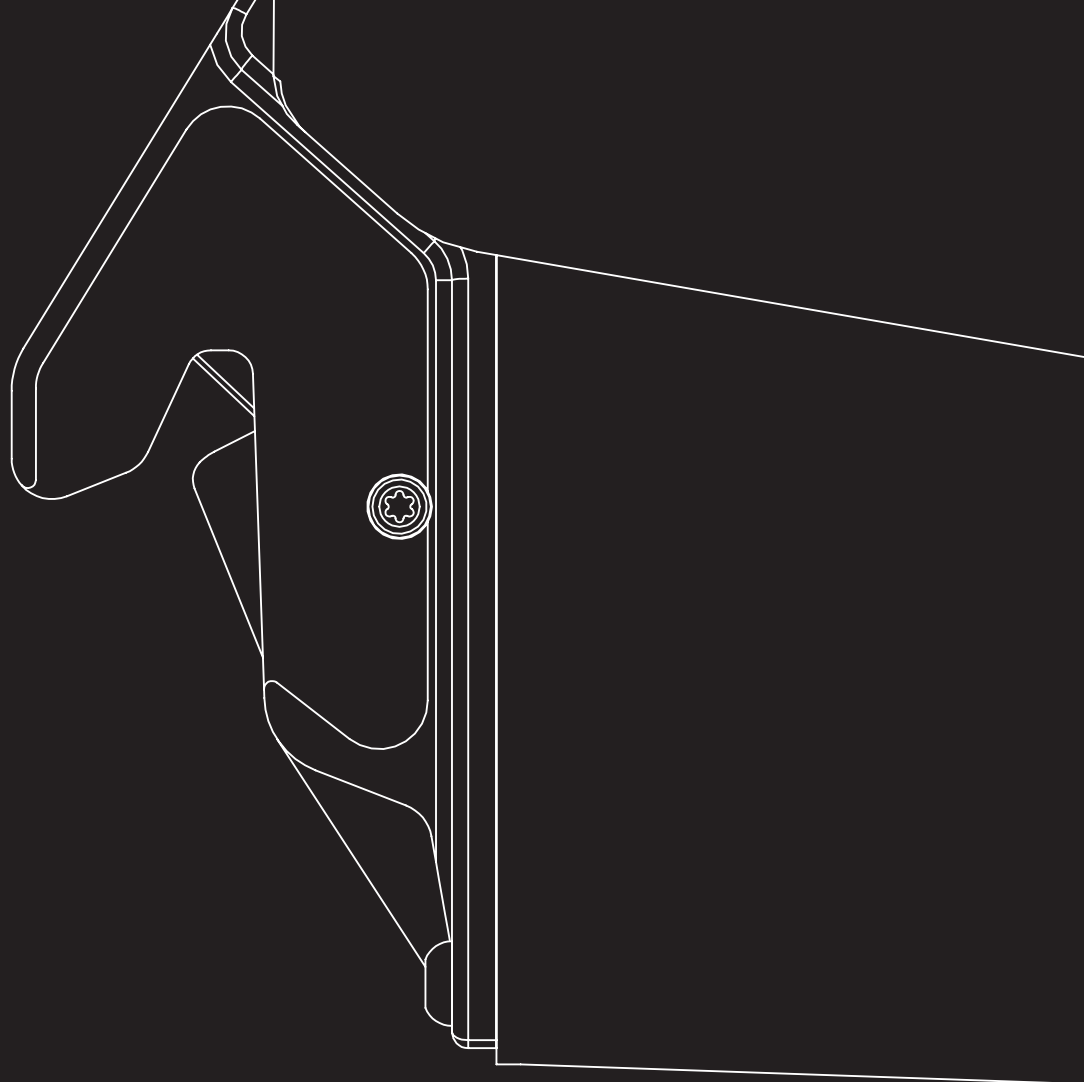
Maksimalt tillatt belastning for parvis monterte vippestøtter er på 210 kg. Bruken av bare én vippestøtte montert er ikke tillatt.



Kontroller med jevne mellomrom at vippestøttene fortsatt sitter godt skrudd fast til mottaksgaffelen [71] på holderen. Kontroller om støttevinkelen [77] fortsatt kan bevege seg fritt. Hvis skruforbindelser er løse eller til og med har løsnet eller om støttevinkelen ikke lenger kan beveges fritt, må disse utbedres av autorisert forhandler.



www.smooov.com



SMOOV



Alber GmbH

Vor dem Weißen Stein 14

72461 Albstadt, Germany

Phone +49 07432 2006-0

Fax +49 07432 2006-299

info@alber.de