



Invacare® H450LA Omega

en	Commode chair User Manual	3
de	Toilettenstuhl Gebrauchsanweisung	5
fr	Chaise toilette Manuel d'utilisation	7
it	Sedia comoda Manuale d'uso	10
es	Silla de inodoro Manual del usuario	12
pt	Cadeira sanitária Manual de utilização	14
nl	Toiletstoel Gebruiksaanwijzing	16
da	Toiletstol Brugsanvisning	18
no	Toalettstol Bruksanvisning	20
sv	Hygienstol Bruksanvisning	22
fi	Kiinteä suihkutuoli Käyttöohje	24
cs	Židle na toaletu Návod k obsluze	26
hr	Toaletna stolica Upute za uporabu	28
et	Tualett-tool Kasutusjuhend	30
lt	Naktipuodžio kėdė Naudojimosi instrukcija	32



This manual MUST be given to the user of the product.
BEFORE using this product, read this manual and save for future reference.



Yes, you can.®

Images

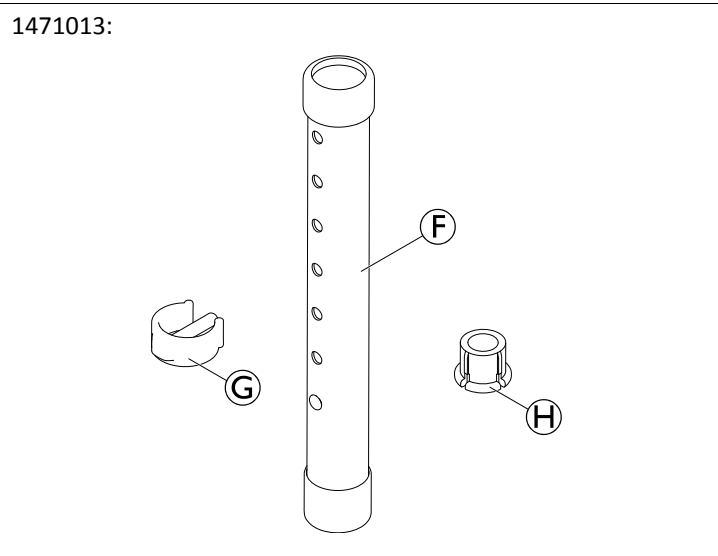
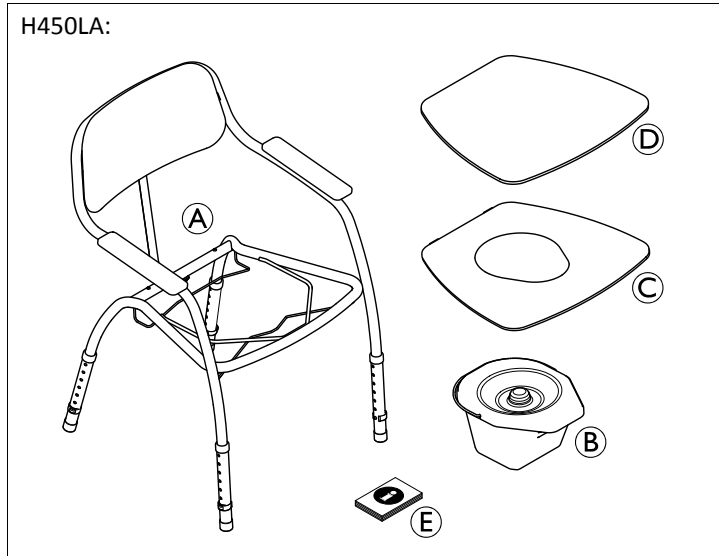


Fig. 1

Fig. 2

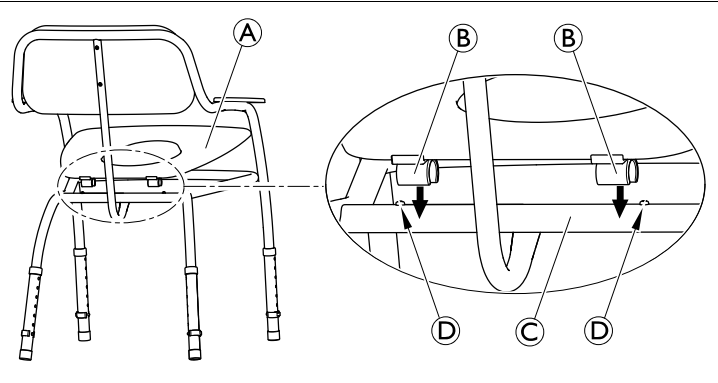
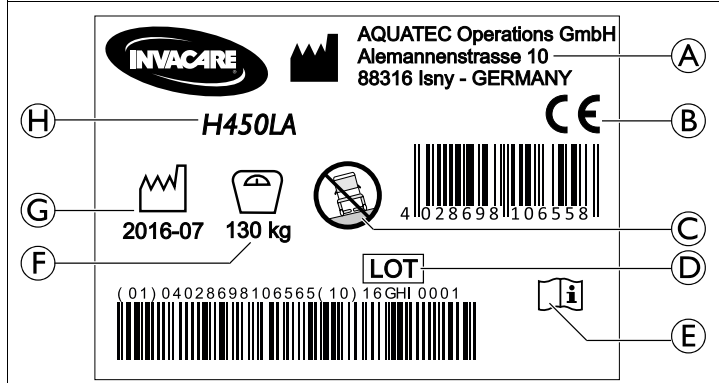


Fig. 3

Fig. 4

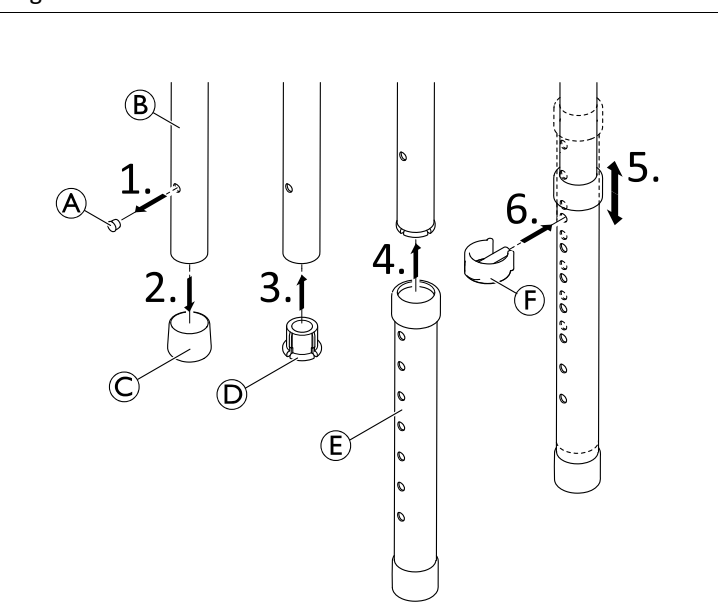
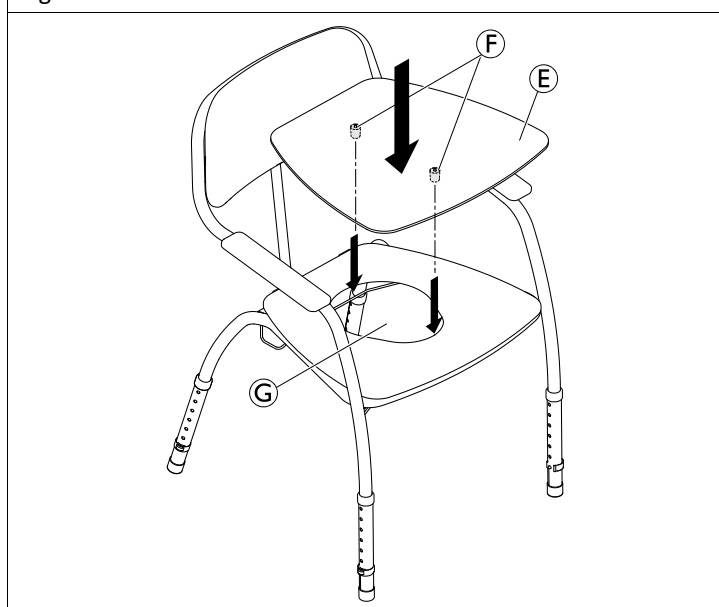


Fig. 5

Fig. 6

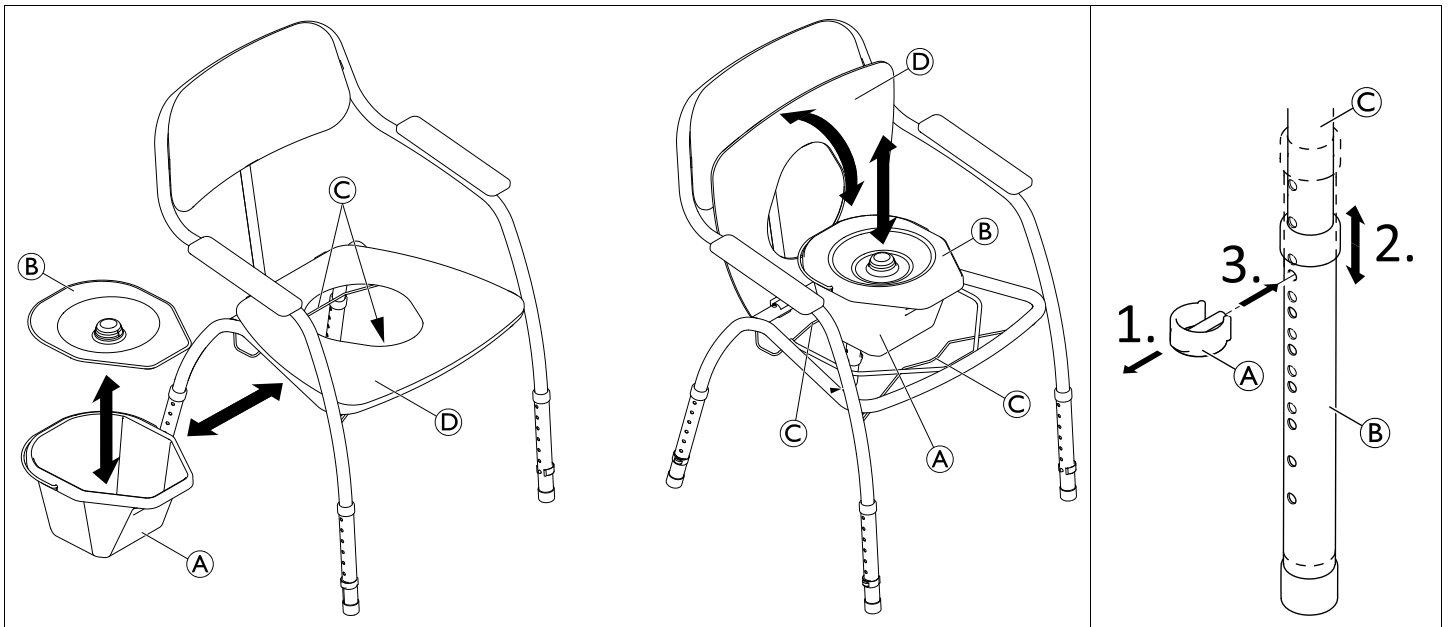


Fig. 7

Fig. 8

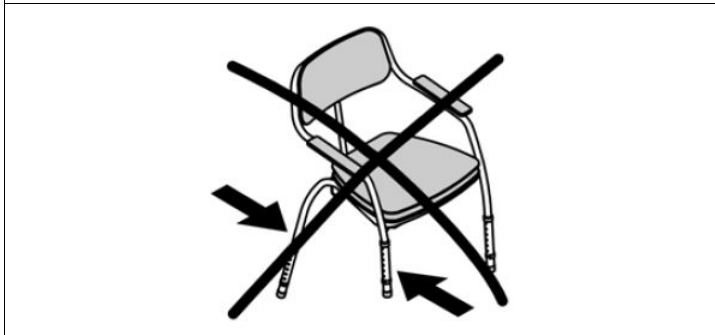


Fig. 9



Fig. 10

General

en

Important note:

This manual **MUST** be given to the user of the product. **BEFORE** using this product, read this manual and save for future reference.

This User Manual contains important information about using the product. In order to ensure safety when using the product, read the User Manual carefully and follow the safety information.

If your vision is impaired, you can view the user manual as a PDF file on the Internet and enlarge it on-screen as required. If you cannot enlarge the text and graphics sufficiently, please contact the Invacare distributor for your country. For addresses, see back page of this manual. If necessary, we will provide you with a high resolution PDF file of the user manual.

Intended use

The product is intended to be used solely as a commode in a indoor environment by adult people who have:

- Difficulty standing or keeping their balance
- Weak legs or lower limb disability
- Medical conditions that impair their balance

Any other use is prohibited.

Operating temperature: 10 - 40 °C

Max. user weight: 130 kg

Compliance

Quality is of the utmost importance for our company; all processes are based on the ISO 13485 standard.

This product features the CE mark, in compliance with the Medical Device Directive 93/42/EEC Class 1.

Invacare is continuously working towards ensuring that the company's impact on the environment, locally and globally, is reduced to a minimum. We only use REACH compliant materials and components.

For further information please contact Invacare in your country (for addresses, see back page of this manual).

Warranty

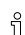
We provide a manufacturer's warranty for the product in accordance with our General Terms and Conditions of Business in the respective countries. Warranty claims can only be made through the provider from whom the appliance was obtained.

Scope of delivery

H450LA (Fig. 1)

(A)	Fixed commode chair with armrests
(B)	Toilet pan with handle and cover
(C)	Toilet seat
(D)	Removable seat cover plate
(E)	User manual

1471013 (Fig. 2)

 The retrofit kit 1471013 is already assembled in the scope of delivery of H450LA.

Ⓕ	Adjustable tube (4x)
Ⓖ	Height adjustment clip (4x)
Ⓗ	Guide bushing (4x)

Service life

The expected service life of this product is three years when used in accordance with safety instructions and intended use, stated in this manual. The effective service life can vary according to frequency and intensity of use.

Safety**Safety information****WARNING!****Risk of injury!**

- Do not use if defective.
- Do not use in the shower (Fig. 10).
- Keep product away from open flames.
- Do not place smoldering cigarettes on the product.
- Only use spare parts and accessories intended for this product.
- Do not make any unauthorized alterations or modifications to the product.

**WARNING!****Risk of falling!**

- Do not stand on this product.
- Do not use as a climbing aid.
- Do not lift the product at the armrest for re-positioning or transfer while seated.
- Do not pull/push the chair to displace it under load.

**WARNING!****Risk of burning your skin!**

- The product components can heat up when exposed to external sources of heat.
- Do not expose the product to strong sunlight before use.

Symbols on the product (Fig. 3)

The identification label is located on the bottom of the seat.

Ⓐ	Manufacturer address
Ⓑ	This product complies with Directive 93/42/EEC concerning medical devices. The launch date of this product is stated in the CE declaration of conformity.
Ⓒ	Only use on flat surfaces
Ⓓ	Lot number
Ⓔ	Read user manual
Ⓕ	Maximum user weight
Ⓖ	Date of manufacture
Ⓗ	Product designation

Assembly**Toilet seat (Fig. 4)**

1. Attach the toilet seat Ⓐ with the clips Ⓑ to the rear frame tube Ⓒ.

**CAUTION!**

- Make sure that both clips engage with an audible click.
- Make sure that both clips are placed between the stop screws Ⓓ and not on top of the stop screws.

Seat cover plate (Fig. 5)

1. If desired, insert the seat cover plate Ⓔ from above into the toilet seat opening.

**IMPORTANT!**

- Make sure that both stoppers Ⓕ on the underside of the seat plate engage into the opening Ⓖ of the toilet seat.

Adjustable leg tubes (Fig. 6) (Retrofit kit 1471013)

1. Remove cap Ⓐ from the frame tube Ⓑ.
2. Remove rubber tip Ⓒ from the end of the frame tube.
3. Insert guide bushing Ⓓ into the frame tube.
4. Push the adjustable tube Ⓔ over the frame tube.
5. Position the adjustable tube to the desired height.
6. Insert the height adjustment clip Ⓕ into the holes of the adjustment tube and frame tube.

**WARNING!****Risk of injury**

- Make sure that the clip fully engages through both holes with an audible click.

7. Repeat the same steps for the remaining three legs.

**WARNING!****Risk of injury**

- Make sure that all legs are adjusted to the same height (Fig. 9).

Usage**Adjusting the height of the legs (Fig. 8)**

1. Remove the height adjustment clip Ⓐ from the holes of the adjustment tube Ⓑ and frame tube Ⓒ.
2. Position the adjustable tube to the desired height.
3. Re-insert the height adjustment clip into the holes of the adjustment tube and frame tube.

**WARNING!****Risk of injury**

- Make sure that the clip fully engages through both holes with an audible click.

4. Repeat the same steps for the remaining three legs.

**WARNING!****Risk of injury**

- Make sure that all legs are adjusted to the same height (Fig. 9).


Inserting/Removing the toilet pan (Fig. 7)

The toilet pan Ⓐ can be inserted/removed with or without cover Ⓑ.

1. Insert the upper rim of the toilet pan Ⓐ from the side between the toilet seat Ⓓ and the brackets Ⓒ under the seat.

or (in case the user is not sitting on the commode)

1. Fold up the toilet seat ①.
2. Place the toilet pan ② from above between the brackets ③.

 To remove the toilet pan, repeat steps 1 and 2 in reverse order.

 The toilet pan can be lifted and carried by its handle.

Maintenance and periodic inspection


The product is maintenance-free, provided that the cleaning and safety instructions outlined in this user manual are adhered to.



WARNING!

- Before first use, clean the product thoroughly.
- Before every use, check the product for damage and ensure that it is securely assembled. Make sure that all screws are securely tightened.
- Regularly clean and disinfect the product.

Cleaning and disinfection

 The product can be cleaned and disinfected using commercially available agents.

1. Clean the product regularly.
2. Disinfect the product by wiping down all generally accessible surfaces with disinfectant (after disassembling the product, if possible).



IMPORTANT!

- All cleaning agents and disinfectants used must be effective, compatible with one another and must protect the materials they are used to clean. For further information on decontamination in Health Care Environments, please refer to 'The National Institute for Clinical Excellence' guidelines on Infection Control www.nice.org.uk/CG139 and your local infection control policy.
 - Clean by hand.
 - Do not use any aggressive (pH value under 4.5 or over 8.5) or abrasive cleaning agents.
 - Max. cleaning temperature 60 °C.

Re-use

The product is suitable for repeated use. The number of times it can be used depends on how often and in which way the product is used. Before reuse, clean and disinfect the product thoroughly, check the product for damages and ensure a proper mounting.

Disposal

The disposal and recycling of used devices and packaging must comply with the applicable local legal regulations.

Materials

Frame	ST37, powder coated
Upholstery (Seat / backrest / armrest pads)	PVC
Toilet pan	PP

All product components are corrosion resistant and do not contain natural rubber latex.

Allgemein

Wichtiger Hinweis:

Dieses Handbuch MUSS dem Benutzer des Produkts übergeben werden. VOR der ersten Verwendung dieses Produkts muss dieses Handbuch sorgfältig durchgelesen werden. Bewahren Sie dieses Handbuch für später auf.

Diese Gebrauchsanweisung enthält wichtige Informationen zur Verwendung des Produkts. Lesen Sie die Gebrauchsanweisung sorgfältig durch und beachten Sie die Sicherheitsinformationen, damit eine sichere Verwendung des Produkts gewährleistet ist.

Falls Ihr Sehvermögen eingeschränkt ist, können Sie die Gebrauchsanweisung auf unserer Website als PDF-Datei öffnen oder herunterladen und die Anzeigegröße nach Bedarf anpassen. Wenn Sie den Text und die Grafiken nicht ausreichend vergrößern können, wenden Sie sich an die Invacare-Vertretung in Ihrem Land. Adressen finden Sie auf der Rückseite dieses Handbuchs. Bei Bedarf stellen wir Ihnen die Gebrauchsanweisung als hochauflösende PDF-Datei zur Verfügung.

Verwendungszweck

Das Produkt ist ausschließlich für die Verwendung als Toilettensitz im Innenbereich durch Erwachsene vorgesehen, die aufgrund gesundheitlicher Einschränkungen wie den folgenden auf eine derartige Hilfe angewiesen sind:

- Schwierigkeiten beim Stehen und beim Halten des Gleichgewichts
- Beinschwäche oder Behinderungen der unteren Gliedmaßen
- Erkrankungen, die den Gleichgewichtssinn beeinträchtigen

Eine Verwendung zu anderen Zwecken ist nicht zulässig.

Betriebstemperatur: 10 °C bis 40 °C

Max. Benutzergewicht: 130 kg

Konformität

Qualität steht für unser Unternehmen an erster Stelle. Sämtliche Verfahren basieren auf der Norm ISO 13485.

Dieses Produkt trägt die CE-Kennzeichnung in Übereinstimmung mit der Richtlinie 93/42/EWG über Medizinprodukte, Klasse I.

Invacare setzt sich kontinuierlich dafür ein, die Umwelt durch seine Unternehmenstätigkeit sowohl direkt vor Ort als auch weltweit möglichst wenig zu beeinträchtigen. Wir verwenden ausschließlich REACH-konforme Materialien und Bauteile.

Wenden Sie sich für weitere Informationen bitte an Invacare in Ihrem Land (Anschriften finden Sie auf der Rückseite dieses Handbuchs).

Garantie


Wir gewähren für das Produkt eine Herstellergarantie gemäß unseren Allgemeinen Geschäftsbedingungen für das entsprechende Land. Gewährleistungsansprüche können ausschließlich über den Händler geltend gemacht werden, von dem das Produkt bezogen wurde.

Lieferumfang

H450LA (Abb. 1)

Ⓐ	Nicht zusammenklappbarer Toilettenstuhl mit Armlehnen
Ⓑ	Toiletentopf mit Griff und Abdeckung
Ⓒ	Toilettensitz
Ⓓ	Herausnehmbare Sitzplatte
Ⓔ	Gebrauchsanweisung

1471013 (Abb. 2)

 Der Nachrüstsatz 1471013 ist im Rahmen des Lieferumfangs von H450LA bereits montiert.

Ⓕ	Verstellbares Rohr (4 x)
Ⓖ	Höhenverstellungsclip (4 x)
Ⓗ	Führungshülse (4 x)

Nutzungsdauer

Die erwartete Nutzungsdauer dieses Produkts beträgt drei Jahre, vorausgesetzt, es wird in Übereinstimmung mit den in dieser Gebrauchsanweisung beschriebenen Sicherheitsanweisungen und dem Anwendungszweck verwendet. Die tatsächliche Nutzungsdauer kann abhängig von Häufigkeit und Intensität der Verwendung variieren.

Sicherheit

Sicherheitsinformationen



WARNUNG! **Verletzungsgefahr!**

- Defekte Produkte nicht verwenden.
- Nicht unter der Dusche verwenden (Abb. 10).
- Produkt von offenem Feuer fernhalten.
- Keine glimmenden Zigaretten auf dem Produkt ablegen.
- Nur Ersatz- und Zubehörteile verwenden, die für dieses Produkt bestimmt sind.
- Keine unbefugten Veränderungen am Produkt vornehmen.



WARNUNG! **Sturzgefahr!**

- Nicht auf dieses Produkt stellen.
- Nicht als Steighilfe verwenden.
- Beim Sitzen auf dem Produkt keinesfalls versuchen, es an den Armlehnen anzuheben, um seine Position zu ändern oder es als Transfermöglichkeit einzusetzen.
- Den Stuhl nicht unter Belastung an eine andere Stelle ziehen/schieben.



WARNUNG!

Verbrennungsgefahr für die Haut!

- Die Bauteile des Produkts können sich aufheizen, wenn sie externen Wärmequellen ausgesetzt werden.
- Das Produkt vor Gebrauch keiner starken Sonneneinstrahlung aussetzen.

Symbole am Produkt (Abb. 3)

Das Typenschild befindet sich an der Unterseite des Sitzes.

Ⓐ	Adresse des Herstellers
Ⓑ	Dieses Produkt entspricht der Richtlinie 93/42/EWG über Medizinprodukte. Der Markteinführungszeitpunkt für dieses Produkt ist in der CE-Konformitätserklärung angegeben.
Ⓒ	Verwendung nur auf ebenen Flächen
Ⓓ	Chargennummer
Ⓔ	Gebrauchsanweisung lesen
Ⓕ	Maximales Benutzergewicht
Ⓖ	Herstellungsdatum
Ⓗ	Produktbezeichnung

Zusammenbau

Toilettensitz (Abb. 4)

1. Befestigen Sie den Toilettensitz Ⓐ mit den Clips Ⓑ am hinteren Rahmenrohr Ⓒ.



VORSICHT!

- Vergewissern Sie sich, dass die beiden Clips hörbar einrasten.
- Vergewissern Sie sich, dass die beiden Clips zwischen den beiden Anschlagsschrauben Ⓓ und nicht auf den Anschlagsschrauben positioniert sind.

Sitzplatte (Abb. 5)

1. Falls gewünscht setzen Sie die Sitzplatte Ⓔ von oben in die Öffnung des Toilettensitzes ein.



WICHTIG!

- Vergewissern Sie sich, dass die beiden Anschläge Ⓕ an der Unterseite der Sitzplatte in die Öffnung Ⓖ des Toilettensitzes greifen.

Einstellbare Beinrohre (Abb. 6) (Nachrüstsatz 1471013)

1. Entfernen Sie die Kappe Ⓐ vom Rahmenrohr Ⓑ.
2. Entfernen Sie den Gummifuß Ⓒ vom Ende des Rahmenrohrs.
3. Führen Sie die Führungshülse Ⓓ in das Rahmenrohr ein.
4. Schieben Sie das einstellbare Rohr Ⓔ über das Rahmenrohr.
5. Stellen Sie das einstellbare Rohr auf die gewünschte Höhe ein.
6. Setzen Sie den Höhenverstellungsclip Ⓕ in die Löcher des Anpassungsrohrs und des Rahmenrohrs ein.



WARNUNG!

Verletzungsgefahr

- Vergewissern Sie sich, dass der Clip mit einem hörbaren Klicken durch beide Löcher einrastet.

7. Wiederholen Sie diese Schritte für die drei anderen Beine.

**WARNUNG!****Verletzungsgefahr**

- Stellen Sie sicher, dass alle Beine auf dieselbe Höhe eingestellt sind (Abb. 9).

Verwendung

Einstellen der Länge der Beine (Abb. 8)

1. Entfernen Sie die Höhenverstellungsclips **A** aus den Löchern der Anpassungsrohre **B** und der Rahmenrohre **C**.
2. Stellen Sie das einstellbare Rohr auf die gewünschte Höhe ein.
3. Setzen Sie die Höhenverstellungsclips wieder in die Löcher der Anpassungsrohre und der Rahmenrohre ein.

**WARNUNG!****Verletzungsgefahr**

- Vergewissern Sie sich, dass der Clip mit einem hörbaren Klicken durch beide Löcher einrastet.

4. Wiederholen Sie diese Schritte für die drei anderen Beine.

**WARNUNG!****Verletzungsgefahr**

- Stellen Sie sicher, dass alle Beine auf dieselbe Höhe eingestellt sind (Abb. 9).

Einführen/Entfernen des Toilettentopfs (Abb. 7).



Der Toilettentopf **A** kann mit oder ohne Abdeckung **B** eingeführt/entfernt werden.

1. Führen Sie den oberen Rand des Toilettentopfs **A** von der Rückseite her mit der schmalen Seite nach vorn zwischen dem Toilettensitz **D** und den Führungen **C** unter dem Sitz ein.

oder (falls der Anwender nicht auf dem Toilettensitz sitzt)

1. Klappen Sie den Toilettensitz **D** hoch.
2. Setzen Sie den Toilettentopf **A** von oben zwischen den Führungen **C** ein.



Zum Entfernen des Toilettentopfs führen Sie die Schritte 1 und 2 in umgekehrter Reihenfolge aus.



Der Toilettentopf kann an seinem Griff angehoben und getragen werden.

Wartung und regelmäßige Überprüfung

Für dieses Produkt ist keine Wartung erforderlich, wenn die Reinigungs- und Sicherheitshinweise in dieser Gebrauchsanweisung beachtet werden.

**WARNUNG!**

- Reinigen Sie das Produkt vor der ersten Verwendung gründlich.
- Überprüfen Sie das Produkt vor jeder Verwendung auf Schäden und vergewissern Sie sich, dass es ordnungsgemäß zusammengebaut ist. Achten Sie darauf, dass alle Schrauben ordnungsgemäß festgezogen sind.
- Reinigen und desinfizieren Sie das Produkt regelmäßig.

Reinigung und Desinfektion



Das Produkt kann mit handelsüblichen Mitteln gereinigt und desinfiziert werden.

1. Reinigen Sie das Produkt regelmäßig.
2. Desinfizieren Sie das Produkt, indem Sie alle direkt zugänglichen Oberflächen mit einem Desinfektionsmittel abwischen (das Produkt vor dem Desinfizieren möglichst in seine Einzelteile zerlegen).

**WICHTIG!**

Alle verwendeten Reinigungs- und Desinfektionsmittel müssen wirksam und miteinander verträglich sein und das Material schützen, das mit ihnen gereinigt wird. Weitere Informationen zur Dekontamination im medizinischen Umfeld finden Sie in den „Empfehlungen der Kommission für Krankenhaushygiene und Infektionsprävention“ des Robert-Koch-Instituts (http://www.rki.de/DE/Content/Infekt/Krankenhaushygiene/Kommission/kommission_node.html).

- Reinigen Sie von Hand.
- Verwenden Sie keine aggressiven Reinigungsmittel (pH-Wert unter 4,5 oder über 8,5) und keine Scheuermittel.
- Max. Reinigungstemperatur 60 °C.

Wiedereinsatz

Das Produkt ist für den wiederholten Gebrauch geeignet. Wie oft das Produkt eingesetzt werden kann, hängt von der Art der Verwendung ab. Reinigen und desinfizieren Sie das Produkt vor dem Wiedereinsatz gründlich, überprüfen Sie es auf Schäden und achten Sie auf seine korrekte Montage.

Entsorgung

Entsorgung und Recycling benutzter Produkte und Verpackungen müssen gemäß den geltenden Vorschriften erfolgen.

Materialien

Rahmen	Baustahl (ST37), pulverbeschichtet
Polster (Sitz/ Rückenlehne/ Armlehnenkissen)	PVC
Toilettentopf	PP

Alle Komponenten des Produkts sind korrosionsbeständig und enthalten kein Naturkautschuklatex.

fr

Généralités

Remarque importante :

Ce manuel DOIT être remis à l'utilisateur du produit. AVANT d'utiliser ce produit, lisez ce manuel et conservez-le pour pouvoir vous y reporter.

Le présent manuel d'utilisation contient des informations importantes sur l'utilisation du produit. Pour garantir une utilisation en toute sécurité du produit, lisez attentivement le manuel d'utilisation et respectez les informations de sécurité.

Si vous avez des problèmes de vue, vous pouvez consulter le manuel d'utilisation sous forme de fichier PDF sur le site internet et l'agrandir à l'écran selon vos besoins. Si vous ne pouvez pas agrandir suffisamment le texte et les images, veuillez contacter le distributeur Invacare de votre pays. Les adresses sont indiquées au dos du présent manuel. Le cas échéant, nous vous fournirons un fichier PDF haute résolution du manuel d'utilisation.

Utilisation prévue

Le produit est conçu pour être utilisé exclusivement en tant que chaise toilettes à l'intérieur par des personnes adultes présentant :

- des difficultés à rester debout ou à garder l'équilibre
- des faiblesses dans les jambes ou une incapacité des membres inférieurs
- un état de santé altérant leur équilibre

Toute autre utilisation est interdite.

Température d'utilisation : 10 °C - 40 °C

Poids maximal de l'utilisateur : 130 kg

Conformité

La qualité revêt une importance capitale pour notre société ; tous les procédés sont basés sur la norme ISO 13485.

Le présent produit porte le marquage CE, en conformité avec la Directive relative aux dispositifs médicaux 93/42/CEE Classe 1.

Invacare s'efforce sans relâche de réduire au minimum l'impact de l'entreprise sur l'environnement, à l'échelle locale et à l'échelle mondiale. Nous n'utilisons que des matériaux et composants conformes au règlement REACH.

Pour obtenir de plus amples informations, veuillez contacter Invacare dans votre pays (adresses figurant au dos du présent manuel).

Garantie


Nous fournissons une garantie fabricant pour le produit, conformément à nos conditions générales de vente en vigueur dans les différents pays. Les réclamations au titre de la garantie ne peuvent être adressées qu'au fournisseur auprès duquel l'appareil a été obtenu.

Contenu

H450LA (Fig. 1)

Ⓐ	Chaise toilette fixe avec accoudoirs
Ⓑ	Seau anatomique avec poignée et couvercle
Ⓒ	Assise percée
Ⓓ	Plaque d'assise amovible
Ⓔ	Manuel d'utilisation

1471013 (Fig. 2)

 Le kit d'adaptation 1471013 est déjà monté lorsqu'il est livré avec le modèle H450LA.

Ⓕ	Tube réglable (4)
Ⓖ	Clip de réglage de la hauteur (4)
Ⓗ	Douille de guidage (4)

Durée de vie

La durée de vie attendue de ce produit est de trois ans lorsqu'il est utilisé selon l'usage prévu et dans le respect des consignes de sécurité stipulées dans le présent manuel. La durée de vie effective peut varier en fonction de la fréquence et de l'intensité de l'utilisation.

Sécurité

Informations de sécurité



AVERTISSEMENT !

Risque de blessure !

- N'utilisez pas le produit s'il est défectueux.
- N'utilisez pas le produit dans la douche (Fig. 10).
- Éloignez le produit des flammes nues.
- Ne placez pas de cigarette mal éteinte sur le produit.
- Utilisez uniquement les accessoires et les pièces de rechange conçus pour ce produit.
- N'effectuez aucune modification ou transformation non autorisées du produit.



AVERTISSEMENT !

Risque de chute !

- Ne vous mettez pas debout sur le produit.
- Ne l'utilisez pas comme escabeau.
- Ne soulevez pas le produit par les accoudoirs pour le repositionner ou le transporter lorsque le patient est assis dessus.
- Ne tirez/poussez pas le produit pour le déplacer lorsqu'il est chargé.



AVERTISSEMENT !

Risque de brûlure de la peau !

- Les composants du produit peuvent s'échauffer en cas d'exposition à des sources de chaleur externes.
- N'exposez pas le produit au rayonnement intense du soleil avant de l'utiliser.

Symboles apposés sur le produit (Fig. 3)

L'autocollant d'identification se trouve sur la face inférieure du siège.

Ⓐ	Adresse du fabricant
Ⓑ	Ce produit est conforme à la Directive 93/42/CEE sur les dispositifs médicaux. La date de lancement de ce produit est indiquée dans la déclaration de conformité CE.
Ⓒ	Utilisation uniquement sur des surfaces planes
Ⓓ	Numéro de lot
Ⓔ	Consultez le manuel d'utilisation
Ⓕ	Poids maximal de l'utilisateur
Ⓖ	Date de fabrication
Ⓗ	Désignation du produit

Montage

Assise percée (Fig. 4)

1. Fixez l'assise percée Ⓐ au moyen des clips Ⓑ au tube du châssis arrière Ⓒ.



ATTENTION !

- Assurez-vous que les deux clips s'enclenchent correctement (un déclic se fait entendre).
- Vérifiez que les deux clips sont placés entre les vis d'arrêt Ⓓ et pas au-dessus des vis d'arrêt.

Plaque d'assise (Fig. 5)

1. Le cas échéant, insérez la plaque d'assise Ⓔ par le dessus dans l'ouverture de l'assise percée.

! IMPORTANT !

- Assurez-vous que les deux butées (F) qui se trouvent sur la face inférieure de la plaque d'assise s'enclenchent dans l'ouverture (G) de l'assise percée.

Tubes de pieds réglables (Fig. 6) (kit d'adaptation 1471013)

1. Retirez l'embout (A) du tube du châssis (B).
2. Retirez l'embout en caoutchouc (C) du tube du châssis.
3. Insérez la douille de guidage (D) dans le tube du châssis.
4. Poussez le tube réglable (E) au-dessus du tube du châssis.
5. Positionnez le tube réglable à la hauteur souhaitée.
6. Insérez le clip de réglage de la hauteur (F) dans les trous du tube de réglage et du tube du châssis.



AVERTISSEMENT !

Risque de blessure

- Veillez à ce que le clip de s'enclenche complètement dans les deux trous avec un clic perceptible.

7. Répétez la même procédure pour les trois autres pieds.



AVERTISSEMENT !

Risque de blessure

- Veillez à ce que les quatre pieds soient réglés à la même hauteur (Fig 9).

Utilisation

Réglage de la hauteur des pieds (Fig. 8)

1. Retirez le clip de réglage de la hauteur (A) des trous du tube de réglage (B) et du tube du châssis (C).
2. Positionnez le tube réglable à la hauteur souhaitée.
3. Réinsérez le clip de réglage de la hauteur dans les trous du tube de réglage et du tube du châssis.



AVERTISSEMENT !

Risque de blessure

- Veillez à ce que le clip de s'enclenche complètement dans les deux trous avec un clic perceptible.

4. Répétez la même procédure pour les trois autres pieds.



AVERTISSEMENT !

Risque de blessure

- Veillez à ce que les quatre pieds soient réglés à la même hauteur (Fig 9).

Insertion/retrait du seau anatomique (Fig. 7)



Le seau anatomique (A) peut être inséré/retiré avec ou sans couvercle (B).

1. Insérez le bord supérieur du seau anatomique (A) par le côté entre l'assise percée (D) et les supports (C) placés sous le siège.

ou (si l'utilisateur n'est pas assis sur la chaise toilettes)

1. Relevez l'assise percée (D).
2. Placez le seau anatomique (A) par le dessus entre les supports (C).



Pour retirer le seau anatomique, reprenez les étapes 1 et 2 dans l'ordre inverse.



Le seau anatomique peut être soulevé et transporté par sa poignée.

Maintenance et inspection périodique

Aucune maintenance du produit n'est nécessaire si les consignes de sécurité et de nettoyage indiquées dans le présent manuel d'utilisation sont respectées.



AVERTISSEMENT !

- Avant la première utilisation, nettoyez soigneusement le produit.
- Avant chaque utilisation, assurez-vous que le produit n'est pas endommagé et qu'il est correctement monté. Assurez-vous que toutes les vis sont correctement serrées.
- Nettoyez et désinfectez régulièrement le produit.

Nettoyage et désinfection



Ce produit peut être nettoyé et désinfecté au moyen de produits disponibles dans le commerce.

1. Nettoyez régulièrement le produit.
2. Désinfectez le produit en essuyant toutes les surfaces généralement accessibles avec un désinfectant (le cas échéant, après son démontage).



IMPORTANT !

Tous les désinfectants et agents de nettoyage utilisés doivent être efficaces, compatibles entre eux et protéger les surfaces qu'ils sont censés nettoyer. Pour de plus amples informations sur la décontamination dans des environnements médicaux, veuillez vous reporter aux directives du « National Institute for Clinical Excellence » relatives à la prévention des infections www.nice.org.uk/CG139 et à votre réglementation locale de prévention des infections.

- Nettoyez le produit à la main.
- N'utilisez pas d'agents de nettoyage agressifs (pH inférieur à 4,5 ou supérieur à 8,5) ou abrasifs.
- Température de nettoyage maximale : 60 °C.

Réutilisation

Ce produit peut être réutilisé. Le nombre d'utilisations dépend de la fréquence et de la manière dont le produit est utilisé. Avant de réutiliser le produit, nettoyez-le et désinfectez-le soigneusement, vérifiez que le produit ne présente pas de dommages et qu'il est correctement monté.

Mise au rebut

La mise au rebut et le recyclage des appareils usagés et de l'emballage doivent être conformes à la législation en vigueur.

Matériaux

Châssis	ST37, revêtement poudre
Revêtement (siège/dossier/garnitures d'accoudoir)	PVC
Seau anatomique	PP

Tous les composants du produit sont résistants à la corrosion et exempts de latex de caoutchouc naturel.

Generale

Nota importante:

Il presente manuale DEVE essere consegnato all'utilizzatore del prodotto. PRIMA di utilizzare il prodotto, leggere attentamente il presente manuale e conservarlo per poterlo consultare in futuro.

Il presente manuale d'uso contiene informazioni importanti sull'utilizzo del prodotto. Al fine di garantire la sicurezza di utilizzo del prodotto, leggere attentamente il manuale d'uso e seguire le istruzioni sulla sicurezza.

In caso di problemi di vista, è possibile visualizzare il manuale d'uso come file PDF su Internet e ingrandirlo sullo schermo secondo necessità. Se non si riescono a ingrandire a sufficienza i testi e la grafica, contattare il distributore Invacare nazionale. Per gli indirizzi, vedere il retro di questo manuale. Se necessario, provvederemo alla fornitura di un file PDF ad alta risoluzione del manuale d'uso.

Uso previsto

Il prodotto è destinato esclusivamente all'uso come comoda in un ambiente al chiuso da parte di persone adulte con:

- difficoltà a stare in piedi o a mantenere l'equilibrio
- gambe deboli o disabilità agli arti inferiori
- condizioni mediche tali da pregiudicare l'equilibrio

Qualsiasi altro uso è vietato.

Temperatura di esercizio: 10 °C - 40 °C

Peso max. utilizzatore: 130 kg

Conformità

La qualità è di fondamentale importanza per la nostra azienda e tutti i processi sono basati sulla norma ISO 13485.

Il prodotto è dotato di marchio CE, in conformità alla Direttiva 93/42/CEE concernente i dispositivi medici della classe 1.

Invacare lavora costantemente per garantire che l'impatto ambientale dell'azienda a livello locale e globale sia ridotto al minimo. Garantiamo l'impiego di materiali e componenti esclusivamente conformi alla direttiva REACH.

Per ulteriori informazioni si prega di contattare la sede nazionale Invacare di riferimento (gli indirizzi sono riportati sul retro del presente manuale).

Garanzia

Sul prodotto offriamo una garanzia del produttore in conformità ai Termini e condizioni generali di vendita applicabili nei rispettivi paesi. La garanzia può essere fatta valere solo attraverso il fornitore presso il quale è stato acquistato il prodotto.

Contenuto della fornitura

H450LA (Fig. 1)

Ⓐ	Sedia comoda fissa con braccioli
Ⓑ	Padella con impugnatura e coperchio
Ⓒ	Tavoletta del WC
Ⓓ	Piastra di copertura del sedile rimovibile
Ⓔ	Manuale d'uso

1471013 (Fig. 2)



Il kit per l'installazione a posteriori 1471013 è già assemblato con la fornitura di H450LA.

Ⓕ	Tubo regolabile (4x)
Ⓖ	Fermo di regolazione dell'altezza (4x)
Ⓗ	Boccola di guida (4x)

Durata

La durata prevista per questo prodotto è di tre anni, a condizione che sia utilizzato in conformità alle istruzioni per la sicurezza e per l'uso previsto, indicate nel presente manuale. La durata effettiva può variare a seconda della frequenza e dell'intensità d'uso.

Sicurezza

Informazioni per la sicurezza



ATTENZIONE!

Pericolo di lesioni!

- Non utilizzare se difettoso.
- Non utilizzare il prodotto nella doccia (Fig. 10).
- Tenere il prodotto al riparo da fiamme libere.
- Non appoggiare sigarette accese sul prodotto.
- Utilizzare esclusivamente ricambi e accessori destinati a questo prodotto.
- Non apportare alterazioni o modifiche non autorizzate al prodotto.



ATTENZIONE!

Pericolo di caduta!

- Non salire in piedi sul prodotto.
- Non utilizzare come ausilio per arrampicarsi.
- Non sollevare il prodotto dal bracciolo per il riposizionamento o il trasferimento quando si è seduti.
- Non tirare/spingere la sedia per spostarla in presenza di un carico.



ATTENZIONE!

Rischio di ustioni della pelle!

- I componenti del prodotto possono riscaldarsi se esposti a fonti di calore esterne.
- Non esporre il prodotto alla luce diretta del sole prima dell'uso.

Simboli sul prodotto (Fig. 3)

L'etichetta modello si trova sul fondo del sedile.

Ⓐ	Indirizzo del produttore
Ⓑ	Questo prodotto è conforme alla direttiva 93/42/CEE relativa ai dispositivi medici. La data di lancio del prodotto è indicata nella dichiarazione di conformità CE.
Ⓒ	Utilizzare solo su superfici piane
Ⓓ	Numero di lotto
Ⓔ	Leggere il manuale d'uso
Ⓕ	Peso max. utilizzatore
Ⓖ	Data di produzione
Ⓗ	Denominazione del prodotto

Montaggio

Tavoletta del WC (Fig. 4)

1. Fissare la tavoletta del WC Ⓐ mediante i fermi Ⓑ al tubo del telaio posteriore Ⓒ.

**AVVERTENZA!**

- Assicurarsi che entrambi i fermi scattino correttamente in posizione.
- Assicurarsi che entrambi i fermi siano posizionati tra le viti di arresto Ⓓ e non sopra di esse.

Piastra di copertura del sedile (Fig. 5)

1. Se lo si desidera, è possibile inserire la piastra di copertura del sedile Ⓔ dall'alto nell'apertura della tavoletta del WC.

**IMPORTANTE!**

- Assicurarsi che entrambi gli arresti Ⓕ presenti sul lato inferiore della piastra del sedile si innestino nell'apertura Ⓒ della tavoletta del WC.

Tubi delle gambe regolabili (Fig. 6) (Kit per installazione a posteriori 1471013)

1. Rimuovere il tappo Ⓐ dal tubo del telaio Ⓑ.
2. Rimuovere il puntale in gomma Ⓒ dall'estremità del tubo del telaio.
3. Inserire la boccia di guida Ⓓ nel tubo del telaio.
4. Spingere il tubo regolabile Ⓔ nel tubo del telaio.
5. Posizionare il tubo regolabile all'altezza desiderata.
6. Inserire il fermo di regolazione dell'altezza Ⓕ nei fori del tubo di regolazione e nel tubo del telaio.

**ATTENZIONE!****Pericolo di lesioni**

- Assicurarsi che il fermo sia completamente innestato in entrambi i fori fino ad avvertire uno scatto.

7. Ripetere gli stessi passaggi per le altre tre gambe.

**ATTENZIONE!****Pericolo di lesioni**

- Assicurarsi che tutte le gambe siano regolate alla stessa altezza (Fig. 9).

Uso**Regolazione dell'altezza delle gambe (Fig. 8)**

1. Estrarre il fermo di regolazione dell'altezza Ⓐ dai fori del tubo di regolazione Ⓑ e dal tubo del telaio Ⓒ.
2. Posizionare il tubo regolabile all'altezza desiderata.
3. Inserire nuovamente il fermo di regolazione dell'altezza nei fori del tubo di regolazione e nel tubo del telaio.

**ATTENZIONE!****Pericolo di lesioni**

- Assicurarsi che il fermo sia completamente innestato in entrambi i fori fino ad avvertire uno scatto.

4. Ripetere gli stessi passaggi per le altre tre gambe.

**ATTENZIONE!****Pericolo di lesioni**

- Assicurarsi che tutte le gambe siano regolate alla stessa altezza (Fig. 9).

Inserimento/Rimozione della padella (Fig. 7)

La padella Ⓐ può essere inserita/rimossa con o senza coperchio Ⓑ.

1. Inserire il cerchio superiore della padella Ⓐ dal lato tra la tavoletta del WC Ⓓ e le staffe Ⓒ presenti sotto il sedile.

oppure (se l'utilizzatore non è seduto sulla comoda)

1. Aprire la tavoletta del WC Ⓓ.
2. Posizionare la padella Ⓐ dall'alto tra le staffe Ⓒ.



Per rimuovere la padella, ripetere i passaggi 1 e 2 nell'ordine inverso.



La padella può essere sollevata e trasportata mediante la sua impugnatura.

Manutenzione e controllo periodico

Il prodotto non richiede manutenzione, a condizione che siano rispettate le istruzioni di pulizia e di sicurezza descritte nel presente manuale d'uso.

**ATTENZIONE!**

- Prima del primo utilizzo, pulire accuratamente il prodotto.
- Prima di ogni utilizzo, controllare che il prodotto non sia danneggiato e assicurarsi che sia ben assemblato. Assicurarsi che tutte le viti siano serrate saldamente.
- Pulire e disinfettare regolarmente il prodotto.

Pulizia e disinfezione

Il prodotto può essere pulito e disinfettato con prodotti disponibili in commercio.

1. Pulire il prodotto regolarmente.
2. Disinfettare il prodotto strofinando tutte le superfici generalmente accessibili con un disinfettante (se possibile dopo aver smontato il prodotto).

**IMPORTANTE!**

Tutti i prodotti detergenti e disinfettanti utilizzati devono essere efficaci, compatibili tra loro e devono proteggere i materiali su cui vengono utilizzati durante la pulizia. Per ulteriori informazioni sulla decontaminazione in ambienti sanitari, si prega di fare riferimento alle linee guida in materia di controllo delle infezioni fornite dall'istituto inglese "National Institute for Clinical Excellence" (disponibili sul sito www.nice.org.uk/CG139) e ai protocolli locali di controllo delle infezioni.

- Pulire a mano.
- Non utilizzare prodotti detergenti aggressivi (valore del pH inferiore a 4,5 o superiore a 8,5) o abrasivi.
- Temperatura massima di pulizia 60 °C.

Riutilizzo

Il prodotto può essere utilizzato più volte. Il numero di volte dipende dalla frequenza e dal modo in cui viene utilizzato il prodotto. Prima del riutilizzo, pulire e disinfettare accuratamente il prodotto, verificare che il prodotto non presenti danni e assicurarsi di eseguirne il corretto montaggio.

Smaltimento

Lo smaltimento e il riciclaggio dei dispositivi e degli imballaggi usati devono essere conformi alle normative di legge in vigore.

Materiali

Telaio	Verniciatura a polvere, ST37
Rivestimento (sedile / schienale / imbottiture del bracciolo)	PVC
Padella	PP

Tutti i componenti del prodotto sono resistenti alla corrosione e non contengono lattice di gomma naturale.

es

Generalidades

Nota importante:

Este manual DEBE proporcionarse al usuario del producto. ANTES de utilizar este producto, lea este manual y consérvelo para futuras consultas.

Este manual del usuario contiene información importante sobre el producto. Para garantizar la seguridad cuando utilice el producto, lea detenidamente el manual del usuario y tenga en cuenta la información sobre seguridad.

Si tiene problemas de vista, puede consultar el manual del usuario en formato PDF, que se encuentra en Internet, y aumentar su tamaño en pantalla tanto como sea necesario. Si no puede aumentar lo suficiente el tamaño del texto y de los gráficos, póngase en contacto con el distribuidor de Invacare® de su país. Las direcciones se encuentran en la última página de este manual. En caso de ser necesario, le proporcionaremos un fichero PDF de alta resolución con el manual del usuario.

Uso previsto

El producto está diseñado para su uso exclusivo como inodoro en un entorno de interior por parte de personas adultas que tengan:

- Dificultades para mantener el equilibrio o permanecer de pie
- Piernas débiles o discapacidad de las extremidades inferiores
- Condiciones médicas que afecten negativamente a su equilibrio

Se prohíbe cualquier otro uso.

Temperatura de funcionamiento: De 10 a 40 °C

Peso máximo del usuario: 130 kg

Cumplimiento

La calidad es muy importante para nuestra empresa; todos los procesos se basan en la norma ISO 13485.

Este producto lleva la marca CE correspondiente, en cumplimiento con la Directiva sobre dispositivos médicos 93/42/CEE Clase 1.

Invacare trabaja continuamente para garantizar que se reduzca al mínimo el impacto medioambiental de la empresa, tanto a nivel local como global. Solo utilizamos materiales y componentes que cumplen con las directivas REACH.

Para obtener más información, póngase en contacto con Invacare en su país (las direcciones de contacto se incluyen en la contraportada de este manual).

Garantía

Ofrecemos la garantía del fabricante del producto conforme a nuestras Condiciones generales y Condiciones comerciales en los distintos países. Las reclamaciones relativas a la garantía solo pueden efectuarse a través del distribuidor en el que se adquirió el producto.


Contenido de la entrega

H450LA (Fig. 1)

(A)	Silla de inodoro fija con reposabrazos
(B)	Cubeta inodora con asa y tapa
(C)	Asiento inodoro

(D)	Tapa del asiento extraíble
(E)	Manual del usuario

1471013 (Fig. 2)

 El kit de reacondicionamiento 1471013 ya está montado en la entrega de H450LA.

(F)	Tubo ajustable (4)
(G)	Pasador de ajuste de altura (4)
(H)	Cojinete guía (4)

Vida útil

La vida útil prevista para este producto es de tres años, siempre y cuando se utilice de conformidad con las instrucciones de seguridad y se respete el uso previsto, tal y como se indica en el presente manual. La vida útil real puede variar en función de la frecuencia y la intensidad del uso.

Seguridad

Información sobre seguridad



¡ADVERTENCIA!

Riesgo de lesiones

- No utilice el producto si está defectuoso.
- No utilice este producto en la ducha (Fig. 10).
- Mantenga el producto alejado del fuego.
- No deje cigarrillos encendidos sobre el producto
- Utilice únicamente los recambios y accesorios diseñados para este producto.
- No realice modificaciones ni alteraciones no autorizadas en el producto.



¡ADVERTENCIA!

Riesgo de caída

- No ponerse de pie sobre este producto.
- No lo utilice como ayuda para escalar.
- No levante el producto por el reposabrazos para recolocar o desplazarlo mientras haya alguien sentado.
- No empuje ni tire de la silla para desplazarla cuando esté cargada.



¡ADVERTENCIA!

¡Riesgo de quemaduras en la piel!

- Los componentes del producto pueden calentarse si se exponen a fuentes externas de calor.
- No exponga el producto a la luz solar intensa antes de utilizarlo.

Símbolos del producto (Fig. 3)

La etiqueta de identificación está situada en la parte inferior del asiento.

(A)	Dirección del fabricante
(B)	Este producto cumple con la Directiva 93/42/CEE relativa a los productos sanitarios. La fecha de lanzamiento de este producto figura en la declaración de conformidad CE.
(C)	Usar solo en superficies planas
(D)	Número de lote
(E)	Lea el manual del usuario
(F)	Peso del usuario máximo

Ⓒ	Fecha de fabricación
Ⓓ	Nombre del producto

Montaje

Asiento inodoro (Fig. 4)

1. Sujete el asiento inodoro Ⓐ con los ganchos Ⓑ al tubo del chasis posterior Ⓒ.



¡PRECAUCIÓN!

- Asegúrese de que ambos ganchos encajen en su lugar: oirá un "clic".
- Asegúrese de que ambos ganchos estén colocados entre los tornillos de tope Ⓓ y no sobre ellos.

Tapa del asiento extraíble (Fig. 5)

1. Si lo desea, inserte la tapa del asiento extraíble Ⓔ desde arriba en la apertura del asiento inodoro.



¡IMPORTANTE!

- Asegúrese de que ambos topes Ⓕ situados en la parte inferior de la placa del asiento encajen en la apertura Ⓖ del asiento de inodoro.

Patas regulables en altura (Fig. 6) (Kit de reacondicionamiento 1471013)

1. Retire la tapa Ⓐ del tubo del andador Ⓑ.
2. Retire la contera de goma Ⓒ del extremo del tubo del andador.
3. Inserte el cojinete guía Ⓓ en el tubo del andador.
4. Empuje el tubo ajustable Ⓔ sobre el tubo del andador.
5. Coloque el tubo ajustable a la altura deseada.
6. Inserte el pasador de ajuste de la altura Ⓕ en los orificios del tubo de ajuste y el tubo del andador.



¡ADVERTENCIA!

Riesgo de lesiones

- Asegúrese de que el pasador pase totalmente por ambos orificios hasta que oiga un "clic".

7. Repita los mismos pasos con las otras tres patas.



¡ADVERTENCIA!

Riesgo de lesiones

- Asegúrese de que todas las patas estén ajustadas a la misma altura (Fig. 9).

Utilización

Ajuste de la altura de las patas (Fig. 8)

1. Retire el pasador de ajuste de la altura Ⓐ de los orificios del tubo de ajuste Ⓑ y el tubo del andador Ⓒ.
2. Coloque el tubo ajustable a la altura deseada.
3. Vuelva a insertar el pasador de ajuste de la altura en los orificios del tubo de ajuste y el tubo del andador.



¡ADVERTENCIA!

Riesgo de lesiones

- Asegúrese de que el pasador pase totalmente por ambos orificios hasta que oiga un "clic".

4. Repita los mismos pasos con las otras tres patas.



¡ADVERTENCIA!

Riesgo de lesiones

- Asegúrese de que todas las patas estén ajustadas a la misma altura (Fig. 9).

Insertar/extraer la cubeta inodora (Fig. 7)



La cubeta inodora Ⓐ se puede insertar/extraer con o sin la tapa Ⓑ.

1. Inserte el borde superior de la cubeta inodora Ⓐ desde el lateral entre el asiento inodoro Ⓓ y las guías Ⓒ de debajo del asiento.

o (en caso de que el usuario no esté sentado sobre el inodoro)

1. Levante el asiento inodoro Ⓓ.
2. Coloque la cubeta inodora Ⓐ desde arriba entre los soportes Ⓒ.



Para extraer la cubeta inodora, repita los pasos 1 y 2 en orden inverso.



La cubeta inodora se puede levantar y trasladar por su asa.

Mantenimiento y revisión periódica

Si se respetan las instrucciones de limpieza y de seguridad descritas en este manual del usuario, el producto no precisa ningún mantenimiento.



¡ADVERTENCIA!

- Antes de utilizarlo por primera vez, limpie a fondo el producto.
- Antes de cada uso, compruebe que el producto no esté dañado y asegúrese de que esté montado de forma segura. Asegúrese de que todos los tornillos están bien apretados.
- Limpie y desinfecte el producto con regularidad.

Limpieza y desinfección



El producto puede limpiarse y desinfectarse con productos disponibles en el mercado.

1. Limpie el producto con regularidad.
2. Desinfecte el producto limpiando todas las superficies accesibles con desinfectante (después de desmontarlo, si es posible).



¡IMPORTANTE!

- Todos los productos de limpieza y desinfectantes empleados deben ser eficaces, compatibles entre sí y deben proteger los materiales que se van a limpiar. Para obtener más información sobre la descontaminación en entornos sanitarios, consulte las directrices de "The National Institute for Clinical Excellence" sobre el control de infecciones en www.nice.org.uk/CG139, así como la política local de control de infecciones.
- Limpie el producto a mano.
 - No utilice ningún producto de limpieza agresivo (valor de pH por debajo de 4,5 o por encima de 8,5) ni abrasivo.
 - Temperatura de limpieza máxima 60 °C.

Reutilización

El producto se puede reutilizar. El número de veces que se puede reutilizar depende de la frecuencia y del modo en que se haya utilizado el producto. Antes de volver a utilizarlo, limpie y desinfecte el producto a fondo, compruebe si presenta daños y asegúrese de que se monta correctamente.

Eliminación

La eliminación y reciclaje de los dispositivos utilizados y de los embalajes deben cumplir con la normativa legal aplicable.

Materiales

Chasis	ST37, pintura electrostática
Tapicería (almohadillas de asiento/ respaldo/ reposabrazos)	PVC
Cubeta inodora	PP

Todos los componentes del producto son resistentes a la corrosión y no contienen látex de caucho natural.

pt

Geral

Nota importante:

Este manual TEM de ser facultado ao utilizador do produto. ANTES de utilizar este produto, leia o manual e guarde-o para referência futura.

Este Manual de Utilização contém informações importantes sobre a utilização do produto. Para garantir a segurança durante a utilização do produto, leia atentamente o Manual de Utilização e siga as informações de segurança.

Se tiver limitações ao nível da visão, pode consultar o manual de utilização na Internet (facultado em formato de ficheiro PDF) e ampliá-lo no ecrã à medida das suas necessidades. Se não conseguir ampliar o texto e os gráficos de forma suficiente, contacte o distribuidor da Invacare no seu país. Para obter as moradas, consulte a contracapa deste manual. Se necessário, podemos facultar um ficheiro PDF de alta resolução do manual de utilização.

Utilização prevista

O produto deve ser utilizado exclusivamente como uma sanita num ambiente doméstico por adultos que têm:

- Dificuldades em manter-se de pé ou conservar o equilíbrio
- Pernas frágeis ou invalidez dos membros inferiores
- Problemas clínicos que interferem com o equilíbrio

Qualquer outra utilização está interdita.

Temperatura de funcionamento: 10 - 40 °C

Peso máx. do utilizador: 130 kg

Conformidade

A qualidade tem uma importância capital para a nossa empresa; todos os processos seguem a norma ISO 13485.

Este produto apresenta a marca CE, em conformidade com a Diretiva dos Dispositivos Médicos 93/42/CEE de Classe 1.

A Invacare tem empreendido um esforço contínuo para reduzir ao mínimo o impacto local e global da empresa no ambiente. Apenas utilizamos materiais e componentes que cumprem a diretiva REACH.

Para obter mais informações, contacte a Invacare no seu país (as moradas são indicadas na contracapa deste manual).

Garantia


Facultamos uma garantia de fabrico para o produto, em conformidade com os nossos Termos e Condições Gerais de Compra nos respectivos países. As reclamações de garantia só podem ser realizadas através do fornecedor ao qual o aparelho foi adquirido.

Material incluído na entrega

H450LA (Fig. 1)

(A)	Cadeira sanitária fixa com apoios de braço
(B)	Balde sanitário com pega e tampa
(C)	Assento sanitário
(D)	Placa da capa do assento removível
(E)	Manual de utilização

1471013 (Fig. 2)

 O kit de adaptação 1471013 já está montado no material incluído para entrega do modelo H450LA.

(F)	Tubo ajustável (4x)
(G)	Clipes de ajuste da altura (4x)
(H)	Bucha guia (4x)

Vida útil

A vida útil prevista para este produto é de três anos, quando o mesmo é utilizado em conformidade com as instruções de segurança e utilização prevista indicadas neste manual. A vida útil efectiva pode variar de acordo com a frequência e intensidade de utilização.

Segurança

Informações de segurança



ADVERTÊNCIA!

Risco de lesões!

- Não utilizar se apresentar defeitos.
- Não utilizar no chuveiro (Fig. 10).
- Manter o produto longe de chamas abertas.
- Não colocar cigarros acesos sobre o produto.
- Utilizar apenas peças sobressalentes e acessórios fabricados para este produto.
- Não fazer quaisquer modificações nem alterações não autorizadas ao produto.



ADVERTÊNCIA!

Risco de queda!

- Não se colocar de pé em cima deste produto.
- Não utilizar como auxiliar de escalada.
- Não levantar o produto pelo apoio de braço para reposicionamento ou transferência enquanto estiver alguém sentado.
- Não puxar/empurrar a cadeira para mudar a sua localização se esta estiver ocupada.



ADVERTÊNCIA!

Risco de queimaduras na pele!

- Os componentes do produto podem aquecer quando expostos a fontes externas de calor.
- Não expor o produto a luz solar forte antes da utilização.

Símbolos no produto (Fig. 3)

A placa de características encontra-se na parte inferior do assento.

Ⓐ	Morada do fabricante
Ⓑ	Este produto está em conformidade com a Diretiva 93/42/CEE sobre dispositivos médicos. A data de lançamento deste produto é indicada na declaração de conformidade CE.
Ⓒ	Utilizar apenas em superfícies planas
Ⓓ	Número de lote
Ⓔ	Ler o manual de utilização
Ⓕ	Peso máximo do utilizador
Ⓖ	Data de fabrico
Ⓗ	Designação do produto

Montagem

Assento sanitário (Fig. 4)

1. Fixe o assento sanitário Ⓐ com os cliques Ⓑ ao tubo do chassis posterior Ⓒ.



ATENÇÃO!

- Certifique-se de que ambos os cliques engatam com um estalido audível.
- Certifique-se de que ambos os cliques estão colocados entre os parafusos de retenção Ⓓ e não por cima destes.

Placa da capa do assento (Fig. 5)

1. Se pretendido, insira a placa da capa do assento Ⓔ de cima para baixo na abertura do assento sanitário.



IMPORTANTE!

- Certifique-se de que ambos os batentes Ⓕ que se encontram na parte inferior da placa de assento engatam na abertura Ⓖ do assento sanitário.

Tubos de pernas ajustáveis (Fig. 6) (Kit de regulação em altura 1471013)

1. Retire a tampa Ⓐ do tubo do chassis Ⓑ.
2. Retire a extremidade de borracha Ⓒ da ponta do tubo do chassis.
3. Insira a bucha guia Ⓓ no tubo do chassis.
4. Empurre o tubo ajustável Ⓔ sobre o tubo do chassis.
5. Posicione o tubo ajustável na altura pretendida.
6. Insira o clipe de ajuste da altura Ⓕ nos orifícios do tubo de ajuste e do tubo do chassis.



ADVERTÊNCIA! Risco de lesões

- Certifique-se de que o clipe engata totalmente em ambos os orifícios com um estalido audível.

7. Repita os mesmos passos para as três pernas restantes.



ADVERTÊNCIA! Risco de lesões

- Certifique-se de que todas as pernas ficam ajustadas à mesma altura (Fig. 9).

Utilização

Ajustar a altura das pernas (Fig. 8)

1. Remova o clipe de ajuste da altura Ⓐ dos orifícios do tubo de ajuste Ⓑ e do tubo do chassis Ⓒ.
2. Posicione o tubo ajustável na altura pretendida.
3. Volte a inserir o clipe de ajuste da altura nos orifícios do tubo de ajuste e do tubo do chassis.



ADVERTÊNCIA!

Risco de lesões

- Certifique-se de que o clipe engata totalmente em ambos os orifícios com um estalido audível.

4. Repita os mesmos passos para as três pernas restantes.



ADVERTÊNCIA!

Risco de lesões

- Certifique-se de que todas as pernas ficam ajustadas à mesma altura (Fig. 9).

Inserir/remover o balde sanitário (Fig. 7)



O balde sanitário Ⓐ pode ser inserido/removido com ou sem tampa Ⓑ.

1. Insira o aro superior do balde sanitário Ⓐ pelo lado, por entre o assento sanitário Ⓓ e os suportes Ⓒ que se encontram por baixo do assento.

ou (no caso de o utilizador não estar sentado na sanita)

1. Levante o assento sanitário Ⓓ.
2. Coloque o balde sanitário Ⓐ de cima para baixo, por entre os suportes Ⓒ.



Para remover o balde sanitário, repita os passos 1 e 2 pela ordem inversa.



O balde sanitário pode ser levantado e transportado pela respetiva pega.

Manutenção e inspeção periódica

O produto não requer manutenção, desde que as instruções de limpeza e segurança descritas neste manual de utilização sejam cumpridas.



ADVERTÊNCIA!

- Antes da primeira utilização, limpe rigorosamente o produto.
- Antes de cada utilização, verifique o produto, procurando sinais de danos e assegurando que está montado de forma segura. Certifique-se que todos os parafusos estão bem apertados.
- Limpe e desinfete o produto regularmente.

Limpeza e desinfecção



O produto pode ser limpo e desinfetado utilizando detergentes disponíveis comercialmente.

1. Limpe o produto regularmente.
2. Desinfete o produto limpando com desinfetante todas as superfícies de acesso comum (se possível, desmontando primeiro o produto).

**IMPORTANTE!**

Todos os agentes de limpeza e desinfetantes utilizados devem ser eficazes, compatíveis entre si e passíveis de proteger os materiais aos quais são aplicados para limpeza. Para obter mais informações sobre a descontaminação em ambientes de cuidados de saúde, consulte as diretrizes sobre controlo de infeções do "National Institute for Clinical Excellence" (www.nice.org.uk/CG139) e as normas de controlo de infeções locais.

- Limpe à mão.
- Não utilize agentes de limpeza agressivos (valor de pH inferior a 4,5 ou superior a 8,5) ou abrasivos.
- Temperatura máxima de limpeza de 60 °C.

Reutilização

O produto é adequado a uma utilização repetida. O número de vezes que pode ser utilizado depende da frequência e forma de utilização do produto. Antes de reutilizar, limpe e desinfete completamente o produto, verifique se o produto apresenta danos e certifique-se de que está corretamente montado.

Eliminação

A eliminação e reciclagem de dispositivos usados, bem como a embalagem, deverão estar em conformidade com os regulamentos legais aplicáveis.

Materiais

Chassis	ST37, aço lacado
Estofos (assento/encosto/almofadas de apoio de braço)	PVC (policloreto de vinilo)
Balde sanitário	PP (polipropileno)

Todos os componentes do produto são resistentes à corrosão e não contêm látex de borracha natural.

nl

Algemeen**Belangrijke opmerking:**

deze handleiding MOET aan de gebruiker van het product worden gegeven. Lees deze gebruiksaanwijzing VOORDAT u dit product gebruikt en bewaar de gebruiksaanwijzing voor toekomstig gebruik.

Deze gebruiksaanwijzing bevat belangrijke informatie over het gebruik van het product. Lees de gebruiksaanwijzing aandachtig door en volg de veiligheidsinformatie op om zeker te zijn van een veilig gebruik van het product.

Voor mensen met een visuele handicap is er op internet een PDF-versie van de gebruiksaanwijzing beschikbaar op internet, die indien nodig op het scherm kan worden vergroot. Kunt u de tekst en afbeeldingen niet voldoende vergroten, neem dan contact op met de Invacare-distributeur van uw land. Adressen vindt u op de laatste pagina van deze handleiding. Indien nodig kunnen we u voorzien van een PDF-versie van de gebruiksaanwijzing in een hoge resolutie.

Bedoeld gebruik

Het product is uitsluitend bedoeld voor gebruik als toiletstoel binnen door volwassen mensen die:

- moeite hebben met staan of evenwicht houden;

- last hebben van zwakke benen of een handicap aan de benen hebben
- last hebben van medische aandoeningen die hun evenwicht negatief beïnvloeden

Elk ander gebruik is verboden.

Bedieningstemperatuur: 10 - 40 °C

Max. gebruikersgewicht: 130 kg

Naleving

Kwaliteit is van het grootste belang voor ons bedrijf. Daarom zijn al onze processen gebaseerd op ISO-standaard 13485.

Dit product is voorzien van het CE-merk, conform Richtlijn 93/42/EEG betreffende medische hulpmiddelen, klasse 1.

Invacare werkt er continu aan om ervoor te zorgen dat het effect van het bedrijf op het milieu, zowel lokaal als internationaal, zo veel mogelijk wordt beperkt. Wij maken uitsluitend gebruik van materialen en onderdelen die voldoen aan de REACH-richtlijnen.

Neem voor meer informatie contact op met Invacare in uw land (zie de achterzijde van deze handleiding voor de adressen).

Garantie

Wij bieden voor dit product een fabrieksgarantie in overeenstemming met onze Algemene Voorwaarden in de respectievelijke landen. Garantieclaims kunnen alleen worden ingediend via de dealer bij wie u het apparaat hebt gekocht.

Omvang van de levering**H450LA (afb. 1)**

(A)	Vaste toiletstoel met armsteunen
(B)	Toiletspot met handvat en deksel
(C)	Toiletzitting
(D)	Verwijderbare zittinghoesplaat
(E)	Gebruiksaanwijzing

1471013 (afb. 2)

De vernieuwingsset 1471013 is al gemonteerd binnen in de leveringsvoorwaarden van H450LA.

(F)	Verstelbare buis (4x)
(G)	Hoogteaanpassingsklem (4x)
(H)	Leibus (4x)

Levensduur

Bij gebruik in overeenstemming met de veiligheidsinstructies en voor het beoogde doel volgens deze handleiding is de verwachte levensduur van dit product drie jaar. De effectieve levensduur kan variëren afhankelijk van de gebruiksfrequentie en -intensiteit.

Veiligheid

Veiligheidsinformatie



WAARSCHUWING!

Gevaar voor lichamelijk letsel!

- Niet gebruiken indien defect.
- Niet onder de douche gebruiken (afb. 10).
- Het product uit de buurt houden van open vuur.
- Geen smeulende sigaretten op het product leggen.
- Gebruik alleen reserve-onderdelen en accessoires die bedoeld zijn voor dit product.
- Voer geen niet-geautoriseerde wijzigingen of aanpassingen uit op het product.



WAARSCHUWING!

Gevaar voor vallen!

- Niet op dit product staan.
- Niet als klimhulpmiddel gebruiken.
- Het product niet optillen bij de armsteun om het te verplaatsen als de gebruiker erin zit.
- Bij belasting niet duwen/trekken aan de stoel om deze te verplaatsen.



WAARSCHUWING!

Risico op verbranding van de huid!

- De onderdelen van het product kunnen heet worden bij blootstelling aan een externe verwarmingsbron.
- Stel het product vóór gebruik niet bloot aan sterk zonlicht.

Symbolen op het product (afb. 3)

Het typeplaatje is aan de onderzijde van de zitting bevestigd.

(A)	Adres van de fabrikant
(B)	Dit product voldoet aan richtlijn 93/42/EEG betreffende medische hulpmiddelen. De introductiedatum van dit product staat vermeld in de CE-conformiteitsverklaring.
(C)	Alleen te gebruiken op vlakke ondergrond
(D)	Serienummer
(E)	Lees de gebruiksaanwijzing
(F)	Maximaal gebruikersgewicht
(G)	Fabricagedatum
(H)	Productaanduiding

Montage

Toiletzitting (afb. 4)

1. Bevestig de toiletzitting (A) met de klemmen (B) op de buis van het achterframe (C).



LET OP!

- U hoort een klik wanneer beide klemmen volledig vastzitten.
- Zorg ervoor dat beide klemmen tussen twee borgschroeven (D) worden geplaatst en niet boven op de borgschroeven.

Zittinghoesplaat (afb. 5)

1. Plaats, indien gewenst, de zittinghoesplaat (E) vanaf boven in de opening van de toiletzitting.



BELANGRIJK!

- Zorg ervoor dat beide stoppers (F) aan de onderkant van de zittingplaat in de opening (G) van de toiletzitting vastklikken.

Verstelbare staanderbuizen (afb. 6) (vernieuwingsset 1471013)

1. Verwijder dop (A) van de framebuis (B).
2. Verwijder de rubberdop (C) van het uiteinde van de framebuis.
3. Plaats de leibus (D) in de framebuis.
4. Duw de verstelbare buis (E) over de framebuis.
5. Plaats de verstelbare buis op de gewenste hoogte.
6. Steek de hoogteaangepassingsklem (F) in de gaten van de afstelbuis en framebuis.



WAARSCHUWING!

Gevaar voor lichamelijk letsel

- Zorg ervoor dat de klem goed vastklikt via beide gaten met een hoorbare klik.

7. Herhaal deze stappen voor de overige drie poten.



WAARSCHUWING!

Gevaar voor lichamelijk letsel

- Controleer of alle poten op dezelfde hoogte zijn afgesteld (afb. 9).

Gebruik

De hoogte van de poten aanpassen (afb. 8)

1. Verwijder de hoogteaangepassingsklem (A) uit de gaten van de afstelbuis (B) en framebuis (C).
2. Plaats de verstelbare buis op de gewenste hoogte.
3. Steek de hoogteaangepassingsklem opnieuw in de gaten van de afstelbuis en framebuis.



WAARSCHUWING!

Gevaar voor lichamelijk letsel

- Zorg ervoor dat de klem goed vastklikt via beide gaten met een hoorbare klik.

4. Herhaal deze stappen voor de overige drie poten.



WAARSCHUWING!

Gevaar voor lichamelijk letsel

- Controleer of alle poten op dezelfde hoogte zijn afgesteld (afb. 9).

De toiletpot plaatsen/verwijderen (afb. 7)



De toiletpot (A) kan met of zonder deksel (B) worden geplaatst/verwijderd.

1. Plaats de bovenste rand van de toiletpot (A) vanaf de zijkant tussen de toiletzitting (D) en de beugels (C) onder de zitting.

of (als de gebruiker niet op de toiletstoel zit)

1. Klap de toiletzitting (D) omhoog.
2. Plaats de toiletpot (A) vanaf boven tussen de beugels (C).



Als u de toiletpot wilt verwijderen, herhaalt u stappen 1 en 2 in de omgekeerde volgorde.



De toiletpot kan worden opgetild en aan het handvat worden gedragen.

Onderhoud en periodieke inspectie

Als de instructies voor reiniging en veiligheid in deze gebruiksaanwijzing in acht worden genomen, heeft het product geen onderhoud nodig.

**WAARSCHUWING!**

- Vóór het eerste gebruik moet het product grondig worden gereinigd.
- Controleer het product vóór elk gebruik op schade en controleer of het stevig is gemonteerd. Zorg ervoor dat alle schroeven stevig zijn vastgedraaid.
- Reinig en desinfecteer dit product regelmatig.

Schoonmaken en desinfecteren

Het product kan worden schoongemaakt en gedesinfecteerd met behulp van commercieel verkrijgbare middelen.

1. Reinig het product regelmatig.
2. Desinfecteer het product door alle algemeen toegankelijke oppervlakken af te nemen met een desinfecteermiddel (indien mogelijk na demontage van het product).

**BELANGRIJK!**

Alle gebruikte reinigings- en desinfecteringsmiddelen moeten effectief zijn, met elkaar gecombineerd kunnen worden en de te reinigen materialen beschermen. Raadpleeg voor meer informatie over goede hygiëne en desinfectie (in de intramurale gezondheidszorg) de Nederlandse Vereniging van Zeepfabrikanten (NVZ) (www.nvz.nl).

- Schoonmaken met de hand.
- Gebruik geen agressieve (pH-waarde lager dan 4,5 of hoger dan 8,5), schurende of bijtende schoonmaakmiddelen.
- Max. reinigingstemperatuur is 60 °C.

Hergebruik

Het product is geschikt voor hergebruik. Hoe vaak het product kan worden hergebruikt, hangt af van de frequentie waarmee en manier waarop het product wordt gebruikt. Voordat u het product opnieuw gebruikt, moet u het grondig schoonmaken en ontsmetten, het product op beschadigingen controleren en controleren of het goed is bevestigd.

Afvoer

De afvoer en recycling van gebruikte toestellen en verpakkingsmaterialen moet plaatsvinden volgens de geldende regelgeving.

Materialen

Frame	ST37, poedercoating
Bekleding (zitting/ rugleuning/ armsteunkussens)	PVC
Toiletspot	PP

Alle onderdelen van het product zijn roestbestendig en bevatten geen natuurrubberlatex.

da**Generelt****Viktig note:**

Denne manual SKAL overdrages til brugeren af produktet. Læs denne manual, INDEN produktet tages i brug, og gem den til fremtidig brug.

Denne brugsanvisning indeholder vigtige anvisninger om brug af produktet. For at vi kan garantere sikkerheden ved brug af produktet, skal brugsanvisningen læses omhyggeligt, og sikkerhedsoplysningerne skal følges.

Hvis du har nedsat syn, kan du få vist brugsanvisningen som PDF-fil på internettet og forstørre den på skærmen efter behov. Hvis du ikke kan forstørre teksten og billederne tilstrækkeligt, kan du kontakte Invacare-distributøren for dit land. Se bagsiden på denne manual for adresser. Vi kan om nødvendigt sende dig en PDF-fil af brugsanvisningen i høj opløsning.

Tiltænkt anvendelse

Dette produkt er udelukkende beregnet til at blive brugt som toiletstol i et indendørs miljø af voksne, der har:

- Vanskeligt ved at stå eller ved at holde balancen
- Svage ben eller benhandicap
- En sygdom, der påvirker balancen

Enhver anden brug er forbudt.

Omgivelsestemperatur ved brug: 10-40 °C

Maks. brugervægt: 130 kg

Overensstemmelse

Kvalitet er af største vigtighed for vores virksomhed. Alle processer er baseret på ISO 13485-standarden.

Dette produkt er CE-mærket i overensstemmelse med direktivet om medicinsk udstyr 93/42/EØF klasse 1.

Invacare arbejder løbende på at sikre, at virksomhedens påvirkning af miljøet, lokalt og globalt, reduceres til et minimum. Vi anvender udelukkende materialer og komponenter, der overholder REACH-direktivet.

Kontakt Invacare i dit land for at få yderligere oplysninger (se bagsiden på denne brugsanvisning for adresser).

Garanti

Vi yder en producentgaranti på produktet i overensstemmelse med vores almindelige forretningsbetingelser og vilkår i de respektive lande. Der kan kun rejses garantikrav igennem den forhandler, som produktet er købt hos.

Leveringsomfang**H450LA (figur 1)**

Ⓐ	Fastsiddende toiletstol med armlæn
Ⓑ	Toiletskål med håndtag og betræk
Ⓒ	Toiletsæde
Ⓓ	Aftagelig sædebetrækplade
Ⓔ	Brugsanvisning

1471013 (figur 2)

Eftermonterings sæt 1471013 er allerede samlet i leveringsomfanget for H450LA.

Ⓕ	Indstillingsrør (4 stk.)
Ⓖ	Højdeindstillingsclips (4 stk.)
Ⓗ	Styrebøsning (4 stk.)

Servicelevetid

Den forventede servicelevetid på dette produkt er tre år, når det anvendes i overensstemmelse med sikkerhedsanvisningerne og den tiltænkte brug, der fremgår

af denne vejledning. Den effektive servicelevetid kan variere afhængigt af hyppighed og intensitet af brugen.

Sikkerhed

Sikkerhedsoplysninger



ADVARSEL!

Risiko for personskade!

- Produktet må ikke anvendes, hvis det er defekt.
- Må ikke bruges i brusebad (figur 10).
- Hold produktet på afstand af åben ild.
- Der må ikke placeres glødende cigaretter på produktet.
- Brug kun reservedele og tilbehør, der er beregnet til dette produkt.
- Foretag ikke uautoriserede ændringer af produktet.



ADVARSEL!

Faldrisiko!

- Træd ikke op på produktet.
- Må ikke bruges som hjælpemiddel til klatring.
- Produktet må ikke løftes i armlænet med henblik på genplacering eller flytning, mens brugeren sidder ned.
- Stolen må ikke trækkes/skubbes med henblik på at flytte den under belastning.



ADVARSEL!

Fare for hudforbrænding!

- Produktets komponenter kan blive varme, hvis de udsættes for eksterne varmekilder.
- Produktet må ikke udsættes for kraftigt sollys før brug.

Symboler på produktet (figur 3)

Produktmærkaten er placeret i bunden af sædet.

(A)	Producentadresse
(B)	Dette produkt overholder EU-direktivet 93/42/EØF om medicinsk udstyr. Lanceringsdatoen for dette produkt fremgår af CE-overensstemmelseserklæringen.
(C)	Må kun bruges på jævne overflader
(D)	Partinummer
(E)	Læs brugsanvisning
(F)	Maks. brugervægt
(G)	Fremstillingsdato
(H)	Produktbetegnelse

Samling

Toiletsæde (figur 4)

1. Monter toiletsædet (A) med clipsene (B) på bagrammerøret (C).



FORSIGTIG!

- Sørg for, at begge clips går i indgreb med et hørbart klik.
- Sørg for, at begge clips placeres mellem stopskruerne (D) og ikke oven på stopskruerne.

Sædebetrækplade (figur 5)

1. Hvis det ønskes, kan sædebetrækpladen (E) isættes i toiletsædets åbning ovenfra.



VIGTIGT!

- Sørg for, at begge stopanordninger (F) på undersiden af sædepladen går i indgreb i toiletsædets åbning (G).

Justerbare benrør (figur 6) (eftermonterings sæt 1471013)

1. Fjern låget (A) fra rammerøret (B).
2. Fjern gummiduppen (C) fra enden af rammerøret.
3. Sæt styrebøsningen (D) ind i rammerøret.
4. Skub indstillingsrøret (E) over rammerøret.
5. Placer indstillingsrøret i den ønskede højde.
6. Sæt højdeindstillingsclipsen (F) i hullerne på indstillingsrøret og rammerøret.



ADVARSEL!

Risiko for personskade

- Sørg for, at clipsen går helt i indgreb via begge huller med en kliklyd.

7. Gentag de samme trin for de resterende tre ben.



ADVARSEL!

Risiko for personskade

- Sørg for, at alle ben er indstillet til den samme højde (figur 9).

Brug

Indstilling af benenes højde (figur 8)

1. Tag højdeindstillingsclipsen (A) ud af hullerne på indstillingsrøret (B) og rammerøret (C).
2. Placer indstillingsrøret i den ønskede højde.
3. Sæt højdeindstillingsclipsen ind i hullerne på indstillingsrøret og rammerøret igen.



ADVARSEL!

Risiko for personskade

- Sørg for, at clipsen går helt i indgreb via begge huller med en kliklyd.

4. Gentag de samme trin for de resterende tre ben.



ADVARSEL!

Risiko for personskade

- Sørg for, at alle ben er indstillet til den samme højde (figur 9).

Isætning/afmontering af toiletskålen (figur 7)



Toiletskålen (A) kan isættes/afmonteres med eller uden betræk (B).

1. Isæt den øverste kant på toiletskålen (A) fra siden mellem toiletsædet (D) og beslagene (C) under sædet.

eller (hvis brugeren ikke sidder på toiletstolen)

1. Klap toiletsædet op (D).
2. Anbring toiletskålen (A) ovenfra mellem beslagene (C).



Toiletskålen kan afmonteres ved at gentage trin 1 og 2 i omvendt rækkefølge.



Toiletskålen kan løftes og bæres ved hjælp af dens håndtag.

Vedligeholdelse og periodisk eftersyn

Produktet er vedligeholdelsesfrit, hvis rengørings- og sikkerhedsvejledningen i denne brugsanvisning følges.

**ADVARSEL!**

- Rens produktet grundigt, inden det tages i brug første gang.
- Efterse produktet for skader og for at sikre, at det er forsvarligt monteret, før hver gang det tages i brug. Kontrollér, at alle skruer er strammet godt til.
- Rengør og desinficer produktet jævnligt.

Rengøring og desinfektion



Produktet kan rengøres og desinficeres med almindeligt tilgængelige rengøringsmidler.

1. Rengør produktet jævnligt.
2. Produktet desinficeres ved at aftørre alle generelt tilgængelige overflader med desinficerende middel (hvis det er muligt, bør produktet adskilles først).

**VIGTIGT!**

De anvendte rengørings- og desinfektionsmidler skal være effektive og kunne anvendes sammen, og de må ikke angribe de materialer, der rengøres. Læs mere om forurening i sundhedsmiljøer i retningslinjerne for infektionskontrol fra "The National Institute for Clinical Excellence" på www.nice.org.uk/CG139 samt de lokale retningslinjer for infektionskontrol.

- Rengør med håndkraft.
- Brug ikke aggressive (pH-værdi under 4,5 eller over 8,5) eller slibende rengøringsmidler.
- Den maksimale rengøringsstemperatur er 60 °C.

Gentagen brug

Produktet er egnet til gentagen brug. Hvor mange gange det kan bruges, afhænger af, hvor ofte og på hvilken måde produktet anvendes. Før det genbruges skal produktet rengøres og desinficeres grundigt, tjekkes for skader og korrekt montering skal sikres.

Bortskaffelse

Bortskaffelse og genbrug af brugte apparater og emballage skal ske i overensstemmelse med gældende lovgivning.

Materialer

Ramme	ST37, pulverlakeret
Betræk (sæde/ ryglæn/ armlænsputer)	PVC
Toiletskål	PP

Alle produktkomponenter er korrosionsbestandige og indeholder ikke naturgummilatex.

Generell informasjon

Viktig:

Denne bruksanvisningen MÅ bli gitt til brukeren av produktet. FØR du bruker produktet, les manualen og ta vare på den for fremtidig referanse.

Bruksanvisningen inneholder viktig informasjon om bruk av produktet. Les bruksanvisningen nøye – spesielt sikkerhetsinstruksjonene – slik at produktet brukes på en sikker måte.

Hvis du har dårlig syn kan du se bruksanvisningen som PDF på internett og forstørre den etter behov. Hvis du ikke får

forstørret teksten og grafikken bra nok, vennligst kontakt Invacare-distributøren i ditt land. For adresser, se baksiden av bruksanvisningen. Vi vil gi deg en PDF-fil med ekstra høy oppløsning hvis det trengs.

Bruksområde

Produktet er kun beregnet på å brukes som en toalettstol i et innemiljø av voksne personer som har:

- Vansker med å stå eller å holde balansen
- Svake ben eller uførhet i de nederste lemmene
- Medisinske tilstander som hemmer balansen

All annen bruk er forbudt.

Brukstemperatur: 10–40 °C

Maks. brukervekt: 130 kg

Samsvar

Kvalitet er det viktigste for vårt selskap; alle prosesser er basert på ISO 13485-standaren.

Dette produktet er CE-merket i samsvar med EU-direktivet 93/42/EØF om medisinsk utstyr, klasse 1.

Invacare jobber stadig mot å forsikre om at selskapets påvirkning på miljøet, både lokalt og globalt, reduseres så lite som mulig. Vi bruker kun materialer og komponenter som er i samsvar med REACH-forskriftene.

For mer informasjon, vennligst kontakt Invacare i ditt land (for adresser, se baksiden av manualen).

Garanti

Vi tilbyr en produsentgaranti for produktet i samsvar med våre generelle forretningsvilkår i det aktuelle landet. Garantikrav kan bare rettes gjennom den aktuelle leverandøren av produktet.

Levert produkt

H450LA (fig. 1)

Ⓐ	Fast toalettstol med armlener
Ⓑ	Toalettspotte med håndtak og deksel
Ⓒ	Toalettsete
Ⓓ	Avtakbar setetrekkplate
Ⓔ	Bruksanvisning

1471013 (fig. 2)



Ettermonteringssettet 1471013 er allerede satt sammen i leveringsomfanget av H450LA.

Ⓕ	Justerbart siderør (4x)
Ⓖ	Høydejusteringsklemmer (4x)
Ⓗ	Lederfôring (4x)

Levetid

Forventet levetid for dette produktet er tre år når det brukes i samsvar med anvisningene i denne bruksanvisningen om sikkerhet og bruksområde. Den faktiske levetiden varierer etter brukshyppighet og intensitet.

Sikkerhet

Sikkerhetsinformasjon



ADVARSEL! Skaderisiko!

- Bruk ikke produktet hvis det er skadet.
- Skal ikke brukes i dusjen (fig. 10).
- Hold produktet unna flammer.
- Ikke legg brennende sigaretter på produktet.
- Bruk kun reservedeler og tilleggsdeler ment for dette produktet.
- Utfør ikke noen endringer på produktet uten tillatelse.



ADVARSEL! Risiko for å falle!

- Stå ikke på dette produktet.
- Ikke bruk produktet som klatrehjelpemiddel.
- Ikke løft produktet etter armlenet for å flytte på det mens du sitter.
- Ikke dra eller dytt stolen rundt mens du sitter.



ADVARSEL! Fare for brannskade!

- Produktkomponentene kan varmes opp hvis produktet blir utsatt for eksterne varmekilder.
- Ikke utsett produktet for sterkt sollys før bruk.

Symboler på produktet (fig. 3)

Identifikasjonsmerket befinner seg nederst på setet.

Ⓐ	Produsentens adresse
Ⓑ	Dette produktet er i samsvar med EU-direktivet 93/42/EØF om medisinsk utstyr. Lanseringsdatoen for dette produktet er oppgitt i CE-samsvarserklæringen.
Ⓒ	Skal bare brukes på flate underlag
Ⓓ	Lotnummer
Ⓔ	Les bruksanvisningen
Ⓕ	Maksimal brukervekt
Ⓖ	Produksjonsdato
Ⓗ	Produktnavn

Montering

Toalettsete (fig. 4)

1. Fest toalettsetet Ⓐ med klemmene Ⓑ til det bakre rammerøret Ⓒ.



FORSIKTIG!

- Forsikre deg om at begge klemmene aktiveres med et hørbart klikk.
- Sørg for at begge klemmene er plassert mellom stoppeskruene Ⓓ og ikke på toppen av stoppeskruene.

Setetrekplate (fig. 5)

1. Sett om ønskelig inn setetrekplaten Ⓔ ovenfra og inn i toalettseteåpningen.



VIKTIG!

- Forsikre deg om at begge stopperne Ⓕ på undersiden av setetrekplaten aktiveres inne i toalettseteåpningen Ⓖ.

Justerbare benrør (fig. 6) (ettermonteringssett 1471013)

1. Ta hetten Ⓐ av rammerøret Ⓑ.
2. Fjern gummituppen Ⓒ fra enden av rammerøret.
3. Sett lederføring Ⓓ inn i rammerøret.
4. Skyv det justerbare siderøret Ⓔ over rammerøret.
5. Posisjoner det justerbare siderøret til ønsket høyde.
6. Sett inn høydejusteringsklemmen Ⓕ i hullene i justeringsrøret og rammerøret.



ADVARSEL! Skaderisiko

- Forsikre deg om at klemmen aktiveres helt gjennom begge hullene med et hørbart klikk.

7. Gjenta de samme trinnene for de gjenværende tre bena.



ADVARSEL! Skaderisiko

- Forsikre deg om at alle bena er justert til samme høyde (fig. 9).

Bruk

Justere høyden på bena (fig. 8)

1. Fjern høydejusteringsklemmen Ⓐ fra hullene i justeringsrøret Ⓑ og rammerøret Ⓒ.
2. Posisjoner det justerbare siderøret til ønsket høyde.
3. Sett inn igjen høydejusteringsklemmen i hullene i justeringsrøret og rammerøret.



ADVARSEL! Skaderisiko

- Forsikre deg om at klemmen aktiveres helt gjennom begge hullene med et hørbart klikk.

4. Gjenta de samme trinnene for de gjenværende tre bena.



ADVARSEL! Skaderisiko

- Forsikre deg om at alle bena er justert til samme høyde (fig. 9).

Sette inn / fjerne toalettstolen (fig. 7)



Toalettstolen Ⓐ kan settes inn / fjernes med eller uten deksel Ⓑ.

1. Sett inn øvre kant av toalettstolen Ⓐ fra siden mellom toalettsetet Ⓓ og brakettene Ⓒ under setet.

eller (hvis brukeren ikke sitter på toalettstolen)

1. Fold opp toalettsetet Ⓓ.
2. Plasser toalettstolen Ⓐ mellom brakettene Ⓒ ovenfra.



Når du vil fjerne toalettstolen, gjentar du trinn 1 og 2 i omvendt rekkefølge.



Toalettstolen kan løftes og bæres etter håndtaket.

Vedlikehold og regelmessig kontroll


Produktet trengs ikke å vedlikeholdes, så lenge vaskingen og sikkerhetsinstruksjonene i bruksanvisningen blir fulgt.



ADVARSEL!

- Rengjør produktet grundig før det brukes første gang.
- Før hver bruk, sjekk produktet for skade og forsikre deg om at den er trygg. Forsikre deg om at alle skruene sitter fast.
- Rengjør og desinfiser produktet regelmessig.

Rengjøring og desinfisering

 Produktet kan rengjøres og desinfiseres ved hjelp av kommersielt tilgjengelige rengjørings- og desinfeksjonsmidler.

1. Vask produktet regelmessig.
2. Desinfiser produktet ved å tørke over alle tilgjengelige overflater med et desinfeksjonsmiddel (fortrinnsvis etter at produktet har blitt demontert).

! VIKTIG!

Alle rengjørings- og desinfeksjonsmidler må være av god kvalitet og kompatible med hverandre. I tillegg må de beskytte materialene de skal rengjøre. Når det gjelder kontakttid og konsentrasjon kan du se listen over desinfeksjonsmidler som er utgitt av Statens legemiddelverk (<https://legemiddelverket.no/bivirkninger-og-sikkerhet/rad-til-helsepersonell/bruk-av-desinfeksjonsmidler>).

- Rengjør for hånd.
- Bruk ikke sterke (pH-verdi under 4,5 eller over 8,5) eller slipende rengjøringsmidler.
- Maks. rengjøringstemperatur er 60 °C.

Gjenbruk

Produktet er egnet for gjenbruk. Hvor mange ganger produktet kan brukes, avhenger av hvor ofte og hvordan produktet har vært brukt. Før gjenbruk skal produktet rengjøres og desinfiseres nøye, kontrolleres for skader og festes riktig.

Avfallshåndtering

Avhending og gjenvinning av brukt utstyr og emballasje må skje i samsvar med gjeldende forskrifter.

Materialer

Ramme	ST37, pulverbelagt
Polstring (sete/ryggene/armleputer)	PVC
Toalettspotte	PP

Alle produktkomponentene er korrosjonsbestandige og inneholder ikke lateks av naturgummi.

sv

Allmänt

Viktig anmärkning:

Den här bruksanvisningen MÅSTE ges till brukaren. INNAN du använder produkten ska du läsa den här bruksanvisningen och spara den för framtida behov.

Den här bruksanvisningen innehåller viktig information om produktens användning. Läs igenom bruksanvisningen noga och följ säkerhetsinformationen för att försäkra dig om att du använder produkten på ett säkert sätt.

Du som har nedsatt syn kan se bruksanvisningen som PDF-fil på Internet där du kan förstora texten på skärmen efter behov. Kontakta ditt lands Invacare-distributör om du inte kan förstora text och bild tillräckligt. Information om adresser finns på baksidan av den här bruksanvisningen. Vid behov kan vi förse dig med en högupplöst version av bruksanvisningen som PDF-fil.

Avsedd användning

Produkten är avsedd att endast användas som en hygienstol inomhus av vuxna personer som har:

- svårigheter att stå upp eller hålla balansen
- svaga ben eller funktionsnedsättning i benen
- medicinska tillstånd som försämrar balansen.

All annan användning är förbjuden.

Användningstemperatur: 10–40 °C

Brukarens maxvikt: 130 kg

Överensstämmelse

Kvalitet är alltid av yttersta vikt för vårt företag, och alla processer bygger på standarden ISO 13485.

Den här produkten är CE-märkt i enlighet med direktiv 93/42/EEG om medicintekniska produkter av klass 1.

Invacare arbetar ständigt för att se till att företaget påverkar lokal och global miljö så lite som möjligt. Vi använder endast material och komponenter som följer REACH-direktivet.

Om du vill ha mer information kan du kontakta Invacare i ditt land (adresser finns på baksidan av den här bruksanvisningen).

Garanti


Vi tillhandahåller en tillverkargaranti för produkten i enlighet med våra allmänna affärsvillkor i respektive land. Garantianspråk kan endast göras genom den aktuella leverantören av produkten.

Ingår i leveransen

H450LA (bild 1)

Ⓐ	Fast hygienstol med armstöd
Ⓑ	Toalettskål med handtag och skydd
Ⓒ	Toalettsits
Ⓓ	Borttagbar sitsskyddsplatta
Ⓔ	Bruksanvisning

1471013 (bild 2)

 Eftermonteringsatts 1471013 är redan monterad vid leverans av H450LA.

Ⓕ	Justerbart rör (4 st)
Ⓖ	Höjjusteringsklämma (4 st)
Ⓗ	Guidebussning (4 st)

Produktlivslängd

Produktens förväntade livslängd är tre år om den används i enlighet med de säkerhetsinstruktioner och den avsedda användning som anges i den här bruksanvisningen. Den faktiska livslängden kan variera beroende på hur mycket och hur intensivt produkten används.

Säkerhet

Säkerhetsinformation



VARNING!

Risk för personskador!

- Använd inte produkten om den är defekt.
- Använd inte hygienstolen i duschen (bild 10).
- Håll produkten borta från öppen låga.
- Placera inte en glödande cigarett på produkten.
- Använd endast reservdelar och tillbehör som är avsedda för denna produkt.
- Utför inga obehöriga ändringar eller modifieringar på produkten.



VARNING!

Fallrisk!

- Stå inte på produkten.
- Använd den inte som hjälp vid klättring.
- Lyft inte produkten i armstödet för att byta position eller förflytta dig medan du sitter på den.
- Flytta inte stolen när den belastas.



VARNING!

Risk för att bränna sig!

- Produktens delar kan bli mycket varma om de utsätts för externa värmekällor.
- Utsätt inte produkten för starkt solljus före användning.

Symboler på produkten (bild 3)

Serienumeretiketten sitter på sitsens undersida.

Ⓐ	Tillverkarens adress
Ⓑ	Den här produkten uppfyller kraven i direktiv 93/42/EEG om medicintekniska produkter. Lanseringsdatum för produkten anges i CE-försäkran om överensstämmelse.
Ⓒ	Använd endast på plana ytor
Ⓓ	Lotnummer
Ⓔ	Läs bruksanvisningen
Ⓕ	Brukarens maxvikt
Ⓖ	Tillverkningsdatum
Ⓗ	Produktbeteckning

Montering

Toalettsits (bild 4)

1. Fäst toalettsitsen Ⓐ med klämmorna Ⓑ i den bakre ramens rör Ⓒ.



FÖRSIKTIGT!

- Se till att båda klämmorna hakar i med ett tydligt klick.
- Kontrollera att båda klämmorna är placerade mellan stoppskruvarna Ⓓ och inte ovanpå stoppskruvarna.

Sitsskyddsplatta (bild 5)

1. Om så önskas sätter du in sitsskyddsplattan Ⓔ ovanifrån i toalettsitsens öppning.



VIKTIGT!

- Se till att båda stoppen Ⓕ på sittplattans undersida hakar fast i öppningen på toalettsitsen Ⓖ.

Justerbara benrör (bild 6) (eftermonteringsatts 1471013)

1. Ta bort skyddet Ⓐ från ramröret Ⓑ.
2. Ta bort gummispetsen Ⓒ från ramrörets ände.
3. Sätt in guidebusning Ⓓ i ramröret.
4. Tryck på det justerbara röret Ⓔ ovanpå ramröret.
5. Placera det justerbara röret i önskad höjd.
6. Sätt in höjjusteringsklämman Ⓕ i hålen på justeringsröret och ramröret.



VARNING!

Risk för personskador

- Se till att klämman hakar i ordentligt genom båda hålen med ett hörbart klick.

7. Upprepa samma sak med de övriga tre benen.



VARNING!

Risk för personskador

- Kontrollera att alla benen är inställda på samma höjd (bild 9).

Användning

Ställa in benens höjd (bild 8)

1. Ta bort höjjusteringsklämman Ⓐ från hålen på justeringsröret Ⓑ och ramröret Ⓒ.
2. Placera det justerbara röret i önskad höjd.
3. Sätt tillbaka höjjusteringsklämman i hålen på justeringsröret och ramröret.



VARNING!

Risk för personskador

- Se till att klämman hakar i ordentligt genom båda hålen med ett hörbart klick.

4. Upprepa samma sak med de övriga tre benen.



VARNING!

Risk för personskador

- Kontrollera att alla benen är inställda på samma höjd (bild 9).

Sätta in/ta bort toalettskålen (bild 7)



Toalettskålen Ⓐ kan sättas in/tas bort med eller utan skyddet Ⓑ.

1. Sätt in toalettskålens övre kant Ⓐ från sidan mellan toalettsitsen Ⓓ och fästena Ⓒ under sitsen.

eller (om användaren inte sitter på hygienstolen)

1. Fäll upp toalettsitsen Ⓓ.
2. Sätt dit toalettskålen Ⓐ ovanifrån mellan fästena Ⓒ.



Ta bort toalettskålen genom att upprepa steg 1 och 2 i omvänd ordning.



Toalettskålen kan lyftas och bäras i handtaget

Underhåll och regelbunden kontroll

Produkten är underhållsfri, förutsatt att rengörings- och säkerhetsinstruktionerna i den här bruksanvisningen följs.

**VARNING!**

- Innan produkten används första gången ska den rengöras noggrant.
- Före varje användningstillfälle ska du kontrollera produkten beträffande eventuella skador och säkerställa att den är korrekt monterad. Se till att alla skruvar är ordentligt åtdragna.
- Rengör och desinficera produkten regelbundet.

Rengöring och desinfektion



Produkten kan rengöras och desinficeras med vanliga rengöringsmedel.

1. Rengör produkten regelbundet.
2. Desinficera produkten genom att torka av alla åtkomliga ytor med desinfektionsmedel (efter att produkten har monterats isär, om möjligt).

**VIKTIGT!**

Alla rengöringsmedel och desinfektionsmedel som används måste vara effektiva, kompatibla med varandra och måste skydda de material som de är avsedda att rengöra. Ytterligare information om dekontaminering i vårdmiljö finns lokala riktlinjer, om hur man förhindrar smittspridning se: lokala smittskyddspolicyn.

- Rengör för hand.
- Använd inte starka eller frätande rengöringsmedel (pH-värde under 4,5 eller över 8,5).
- Maximal rengöringstemperatur: 60 °C

Återanvändning

Produkten kan återanvändas. Hur många gånger produkten kan användas beror på hur ofta den används och på vilket sätt. Innan produkten återanvänds ska du rengöra och desinficera den noga. Kontrollera om produkten har några skador och se till att den är korrekt monterad.

Kassering

Kassering och återvinning av använda produkter och förpackningar måste ske i enlighet med gällande tillämplig lagstiftning.

Material

Ram	ST37, pulverlackerat
Klädsel (sits/ ryggstöd/ armstödsdynor)	PVC
Toalettskål	PP

Alla produktkomponenter är korrosionsbeständiga och innehåller inte naturgummilates.



Yleistä

Tärkeä huomautus:

Tämä opas ON ANNETTAVA tuotteen käyttäjille. ENNEN tuotteen käyttämistä lue tämä käyttöopas ja säästä se tulevaa käyttöä varten.

Tässä käyttöoppaassa on tärkeää tietoa tuotteen käytöstä. Lue käyttöopas huolellisesti läpi ja noudata turvallisuustietoja taataksesi turvallisuuden tuotetta käytettäessä.

Jos sinulla on huono näkö, voit lukea käyttöoppaan avaamalla sen verkossa PDF-tiedostona ja suurentamalla opasta näytössä

riittävän suureksi. Jos tekstin ja kuvien suurentaminen ei riitä, ota yhteyttä oman maasi Invacare-jakelijaan. Osoitteet ovat tämän oppaan takasivulla. Tarvittaessa sinulle voidaan toimittaa käyttöoppaan PDF-tiedostosta resoluutioiltaan tarkempi versio.

Käyttötarkoitus

Tuote on tarkoitettu ainoastaan käytettäväksi suihkutuolina sisätiloissa aikuisille, joilla on

- vaikeuksia seistä tai pysyä tasapainossa
- heikot jalat tai alaraajojen vamma
- tasapainoon vaikuttava sairaus.

Kaikki muu käyttö on kielletty.

Käyttölämpötila: 10–40 °C

Käyttäjän enimmäispaino: 130 kg

Yhteensopivuus

Laatu on yrityksellemme äärimmäisen tärkeää, ja kaikki prosessimme perustuvat ISO 13485 -standardiin.

Tässä tuotteessa on CE-merkki lääkintälaitteita koskevan direktiivin 93/42/ETY luokan 1 vaatimusten mukaisesti.

Invacare kehittää jatkuvasti toimintaansa, jotta yhtiön ympäristövaikutukset minimoitaisiin niin paikallisesti kuin maailmanlaajuisestikin. Käytämme vain REACH-järjestelmän mukaisia materiaaleja ja osia.

Lisätietoja saat paikallisesta Invacaren toimistosta (katso osoitteet tämän oppaan takasivulta).

Takuu

Annamme valmistajan takuun tuotteelle yleisten liiketoimintaehtojemme mukaisesti vastaavissa maissa. Takuuvaatimuksia voi tehdä vain sen myyjän kautta, jolta laite ostettiin.

Toimituksen laajuus

H450LA (kuva 1)

(A)	Käsinojilla varustettu kiinteä suihkutuoli
(B)	Kahvalla ja kannella varustettu potta-astia
(C)	Wc-istuin
(D)	Irrotettava istuimen suojaelevy
(E)	Käyttöopas

1471013 (kuva 2)



Valmiiksi koottu jälkiasennussarja 1471013 sisältyy tuotteen H450LA toimitukseen.

(F)	Säädettävä putki (4x)
(G)	Korkeudensäädön kiinnike (4x)
(H)	Ohjausholkki (4x)

Käyttöikä

Tämän tuotteen odotettavissa oleva käyttöikä on kolme vuotta, kun sitä käytetään tässä oppaassa ilmoitettujen turvaohjeiden ja käyttötarkoituksen mukaan. Todellinen käyttöikä voi vaihdella sen mukaan, miten usein ja voimakkaasti tuotetta käytetään.

Turvallisuus

Turvallisuustiedot



VAROITUS!

Loukkaantumisvaara!

- Viallista tuotetta ei saa käyttää.
- Tuotetta ei saa käyttää suihkussa (kuva 10).
- Pidä tuote loitolla avotulesta.
- Älä aseta kytevää tupakkaa tuotteen päälle.
- Käytä vain tähän tuotteeseen tarkoitettuja varaosia.
- Tuotteeseen ei saa tehdä mitään luvattomia muutoksia.



VAROITUS!

Putoamisvaara!

- Älä seiso tämän tuotteen päällä.
- Ei saa käyttää kiipeämisapuna.
- Älä käännä tai siirrä tuotetta käsin nostamalla, kun joku istuu siinä.
- Älä siirrä tuolia työntämällä tai vetämällä, kun se on kuormitettuna.



VAROITUS!

Ihon palovammavaara!

- Tuotteen osat voivat lämmetä, kun ne altistuvat ulkoisille lämmönlähteille.
- Älä altista tuotetta voimakkaalle auringonvalolle ennen käyttöä.

Tuotteen symbolit (kuva 3)

Tietokilpi on istuimen pohjassa.

(A)	Valmistajan osoite
(B)	Tämä tuote täyttää lääkitäilaitteita koskevan direktiivin 93/42/ETY vaatimukset. Tämän tuotteen julkaisupäivämäärä on mainittu CE-vaatimustenmukaisuusvakuutuksessa.
(C)	Käytettävä vain tasaisilla pinnoilla
(D)	Eränumero
(E)	Lue käyttöopas
(F)	Käyttäjän enimmäispaino
(G)	Valmistuspäivä
(H)	Tuotteen nimi

Kokoaminen

Wc-istuin (kuva 4)

1. Liitä wc-istuin (A) kiinnikkeillä (B) takarungon putkeen (C).



HUOMIO!

- Varmista, että molemmat kiinnikkeet kiinnittyvät siten, että niistä kuuluu napsahdus.
- Varmista, että molemmat kiinnikkeet on sijoitettu pysäytysruuvien (D) väliin eikä niiden yläpuolelle.

Istuimen suojalevy (kuva 5)

1. Aseta tarvittaessa istuimen suojalevy (E) yläpuolelta wc-istuimen aukkoon.



TÄRKEÄÄ!

- Varmista, että molemmat istuinlevyn alapuolella olevat pysäyttimet (F) kiinnittyvät wc-istuimen aukkoon (C).

Säädettävät jalkaputket (kuva 6) (jälkiasennussarja 1471013)

1. Irrota runkoputken (B) suojuus (A).
2. Irrota kumisuojuus (C) runkoputken päästä.
3. Aseta ohjausholkki (D) runkoputkeen.
4. Työnnä säädettävä putki (E) runkoputken päälle.
5. Aseta säädettävä putki haluttuun korkeuteen.
6. Aseta korkeudensäädön kiinnike (F) säätöputken ja runkoputken reikiin.



VAROITUS!

Loukkaantumisvaara

- Varmista, että kiinnike kulkee molempien reikien läpi ja kiinnittyy siten, että siitä kuuluu napsahdus.

7. Toista samat vaiheet kolmelle muulle jalalle.



VAROITUS!

Loukkaantumisvaara

- Varmista, että kaikki jalat on säädetty samalle korkeudelle (kuva 9).

Käyttö

Jalkojen korkeuden säätäminen (kuva 8)

1. Irrota korkeudensäädön kiinnike (A) säätöputken (B) ja runkoputken (C) rei'istä.
2. Aseta säädettävä putki haluttuun korkeuteen.
3. Aseta korkeudensäädön kiinnike uudelleen säätöputken ja runkoputken reikiin.



VAROITUS!

Loukkaantumisvaara

- Varmista, että kiinnike kulkee molempien reikien läpi ja kiinnittyy siten, että siitä kuuluu napsahdus.

4. Toista samat vaiheet kolmelle muulle jalalle.



VAROITUS!

Loukkaantumisvaara

- Varmista, että kaikki jalat on säädetty samalle korkeudelle (kuva 9).

Potta-astian asentaminen ja irrottaminen (kuva 7)



- Potta-astia (A) voidaan asentaa ja irrottaa suojuksen (B) kanssa tai ilman suojusta.

1. Aseta potta-astian (A) yläreuna sivulta wc-istuimen (D) ja kiinnikkeiden (C) väliin istuimen alle.

tai (jos käyttäjä ei istu suihkutuolilla)

1. Taita wc-istuin (D) ylös.
2. Aseta potta-astia (A) yläpuolelta kiinnikkeiden (C) väliin.



- Potta-astia irrotetaan toistamalla vaiheet 1 ja 2 käänteisessä järjestyksessä.



- Potta-astiaa voidaan nostaa ja kantaa pitämällä kiinni kahvasta.


Ylläpito ja määräaikaistarkastus

Tuotetta ei tarvitse huoltaa, kunhan tässä käyttöoppaassa annettuja puhdistus- ja turvallisuusohjeita noudatetaan.

**VAROITUS!**

- Tuote on puhdistettava perusteellisesti ennen ensimmäistä käyttöä.
- Tarkista tuote ennen jokaista käyttöä vaurioiden varalta ja varmista, että se on koottu turvallisesti. Varmista, että kaikki ruuvit on kiristetty kunnolla.
- Puhdista ja desinfioi tuote säännöllisesti.

Puhdistaminen ja desinfiointi

 Tuote voidaan puhdistaa ja desinfioida kaupallisesti saatavilla puhdistusaineilla.

1. Puhdista tuote säännöllisesti.
2. Desinfioi tuote pyyhkimällä kaikki helppopääsyiset pinnat desinfiointiaineella (mikäli mahdollista, tuotteen parkamisen jälkeen).

! TÄRKEÄÄ!

• Kaikkien käytettyjen puhdistusaineiden ja desinfiointiaineiden täytyy olla tehokkaita ja yhteensopivia toistensa kanssa ja niiden täytyy suojata materiaaleja, joita niillä puhdistetaan. Lisätietoja dekontaminaatiosta terveydenhuoltoympäristöissä saat NICE (The National Institute for Clinical Excellence) -instituutin ohjeista infektioiden hallinnasta osoitteesta www.nice.org.uk/CG139 ja paikallisista infektioidenhallintaohjeista.

- Puhdista tuote käsin.
- Älä käytä syövyttäviä (pH-arvo alle 4,5 tai yli 8,5) tai hankaavia puhdistusaineita.
- Enimmäispuhdistuslämpötila 60 °C.

Uudelleenkäyttö

Tätä tuotetta voi käyttää uudelleen. Käyttökertojen määrään vaikuttavat tuotteen käytön tiheys ja tapa. Puhdista ja desinfioi tuote huolellisesti ennen uudelleenkäyttöä, tarkista tuotteen kunto ja varmista kunnollinen kiinnitys.

Hävittäminen

Käytetyt laitteet ja pakkausmateriaalit on hävitettävä ja kierrätettävä sovellettavien säädösten mukaisesti.

Materiaalit

Runko	ST37, jauhepäällystetty
Istuimen, selkänojan ja käsinojien pehmusteet	PVC
Potta-astia	PP

Kaikki tuotteen osat ovat korroosionkestäviä eivätkä sisällä luonnonkumilateksia.

Všeobecně**CS****Důležitá poznámka:**

Tento návod MUSÍ být předán uživateli výrobku. PŘED zahájením používání tohoto výrobku si tento návod přečtěte a uschovejte si jej pro případ, že jej budete v budoucnu potřebovat.

V této uživatelské příručce naleznete důležité informace o správném použití výrobku. Pečlivě si tuto uživatelskou příručku přečtěte a dodržujte veškeré bezpečnostní informace, aby byla při používání tohoto výrobku zajištěna bezpečnost.

Pokud je pro vás text špatně čitelný nebo obrázky nejsou zřetelné, můžete si uživatelskou příručku zobrazit ve formátu PDF na webových stránkách a zvětšit si ji na obrazovce na požadovanou velikost. Pokud texty a obrázky nelze dostatečně zvětšit, kontaktujte distributora výrobků Invacare pro vaši zemi. Kontaktní adresy jsou uvedeny na konci dokumentu. V případě potřeby vám poskytneme uživatelskou příručku ve formátu PDF ve vysokém rozlišení.

Účel použití

Tento výrobek je určen k použití výhradně jako židle ve vnitřních prostorech pro dospělé osoby, které mají:

- obtíže se vstáváním nebo udržením rovnováhy,
- slabé nohy nebo invalidní postižení dolních končetin,
- zdravotní stav, který nepříznivě ovlivňuje jejich rovnováhu.

Jakýkoli jiný způsob použití je zakázán.

Provozní teplota: 10–40 °C

Max. hmotnost uživatele: 130 kg

Soulad s předpisy

Kvalita je pro naši společnost velice důležitá – všechny procesy proto podléhají certifikaci ISO 13485.

Tento výrobek nese označení CE v souladu se směrnicí 93/42/EHS o zdravotnických prostředcích třídy 1.

Společnost Invacare se neustále snaží snižovat svůj dopad na životní prostředí – lokálně i globálně. Používáme pouze materiály a součásti, které odpovídají požadavkům směrnice REACH.

Další informace získáte od zástupce společnosti Invacare ve vaší zemi (adresy jsou uvedeny na poslední straně tohoto návodu).

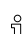
Záruka

Poskytujeme záruku výrobce na výrobek v souladu s našimi všeobecnými obchodními podmínkami platnými v jednotlivých zemích. Záruční reklamace lze uplatňovat pouze prostřednictvím poskytovatele, od něhož bylo zařízení zakoupeno.

Obsah dodávky**H450LA (obr. 1)**

(A)	Pevná židle na toaletu s opěrkami rukou
(B)	Nočník s rukojetí a krytem
(C)	Záchodové prkénko
(D)	Odnímatelná krycí deska prkénka
(E)	Návod k použití

1471013 (obr. 2)

 Doplňková souprava 1471013 je již smontována v rámci dodávky H450LA.

(F)	Nastavitelné tyče (4x)
(G)	Fixační západka pro nastavení výšky (4x)
(H)	Vodící pouzdro (4x)

Životnost

Je-li výrobek používán v souladu s bezpečnostními nařízeními a pro zamýšlený účel, jak je uvedeno v tomto návodu, jeho očekávaná životnost jsou tři roky. Reálná životnost se však může lišit v závislosti na četnosti a intenzitě používání.

Bezpečnost

Bezpečnostní informace



VAROVÁNÍ!

Nebezpečí úrazu!

- Výrobek nepoužívejte, je-li poškozen.
- Výrobek nepoužívejte ve sprše (obr. 10).
- Výrobek neuchovávejte v blízkosti otevřeného ohně.
- Na výrobek neodkládejte doutnající cigarety.
- Používejte pouze náhradní díly a příslušenství určené pro tento výrobek.
- Neprovádějte neschválené změny ani úpravy výrobku.



VAROVÁNÍ!

Nebezpečí pádu!

- Na tento výrobek nestoupejte.
- Výrobek nepoužívejte místo žebříku.
- Nezvedejte výrobek v místě opěrek rukou za účelem změny polohy nebo přemístění, pokud na něm sedí osoba.
- Židli nepřemísťujte tlačáním/taháním, pokud na ní sedí osoba.



VAROVÁNÍ!

Nebezpečí popálení kůže!

- Jsou-li součásti výrobku vystaveny vnějším zdrojům tepla, mohou se zahřát na vysokou teplotu.
- Výrobek před použitím nevystavujte intenzivnímu slunečnímu svitu.

Symbyly na výrobku (obr. 3)

Identifikační štítek se nachází na spodní straně sedadla.

Ⓐ	Adresa výrobce
Ⓑ	Tento výrobek vyhovuje požadavkům směrnice 93/42/EHS o zdravotnických prostředcích. Datum uvedení tohoto výrobku na trh je uvedeno v prohlášení o shodě CE.
Ⓒ	Používejte pouze na rovném povrchu.
Ⓓ	Číslo šarže
Ⓔ	Přečtěte si uživatelskou příručku.
Ⓕ	Maximální hmotnost uživatele
Ⓖ	Datum výroby
Ⓗ	Určení výrobku

Sestavení

Záchodové prkénko (obr. 4)

1. Záchodové prkénko Ⓐ upevněte pomocí svorek Ⓑ k zadní tyči rámu Ⓒ.



UPOZORNĚNÍ!

- Obě svorky musí zaklapnout se zřetelným cvaknutím.
- Ověřte, zda jsou obě svorky umístěny mezi zarážkovými šrouby Ⓓ, a nikoli nad zarážkovými šrouby.

Krycí deska prkénka (obr. 5)

1. Je-li to žádoucí, vložte ze shora krycí desku prkénka Ⓔ do otvoru záchodového prkénka.



DŮLEŽITÉ!

- Ověřte, zda jsou obě zarážky Ⓕ na spodní straně krycí desky zajištěny v otvoru Ⓖ záchodového prkénka.

Nastavitelné tyče noh (obr. 6) (Doplňková souprava 1471013)

1. Sejměte víčko Ⓐ z tyče rámu Ⓑ.
2. Sejměte pryžovou koncovku Ⓒ z konce tyče rámu.
3. Do tyče rámu vložte vodící pouzdro Ⓓ.
4. Nasuňte nastavitelnou tyč Ⓔ na tyč rámu.
5. Nastavitelnou tyč umístěte do požadované výšky.
6. Nasadte fixační západku pro nastavení výšky Ⓕ do otvorů na nastavovací tyči a na tyči rámu.



VAROVÁNÍ!

Nebezpečí úrazu

- Západka musí plně zaklapnout do obou otvorů se zřetelným cvaknutím.

7. Stejně postupujte u zbývajících tří noh.



VAROVÁNÍ!

Nebezpečí úrazu

- Zkontrolujte, zda jsou všechny nohy nastavené na stejnou výšku (obr. 9).

Použití

Nastavení výšky noh (obr. 8)

1. Vytáhněte fixační západku pro nastavení výšky Ⓐ z otvorů na nastavovací tyči Ⓑ a na tyči rámu Ⓒ.
2. Nastavitelnou tyč umístěte do požadované výšky.
3. Znovu nasadte fixační západku pro nastavení výšky do otvorů na nastavovací tyči a na tyči rámu.



VAROVÁNÍ!

Nebezpečí úrazu

- Západka musí plně zaklapnout do obou otvorů se zřetelným cvaknutím.

4. Stejně postupujte u zbývajících tří noh.



VAROVÁNÍ!

Nebezpečí úrazu

- Zkontrolujte, zda jsou všechny nohy nastavené na stejnou výšku (obr. 9).

Vložení/vyjmutí nočníku (obr. 7)



Nočník Ⓐ lze vložit/vyjmout s krytem nebo bez krytu Ⓑ.

1. Z boku vložte horní okraj nočníku Ⓐ mezi záchodové prkénko Ⓓ a držáky Ⓒ pod prkénkem.

nebo (v případě, že uživatel nesedí na židli)

1. Záchodové prkénko odklopte Ⓓ.
2. Ze shora umístěte nočník Ⓐ do držáků Ⓒ.



Při vyjímání nočníku postupujte podle kroků 1 a 2 v opačném pořadí.



Nočník lze zvednout a přenášet za rukojeť.

Údržba a pravidelná kontrola

Údržba výrobku není nutná za předpokladu, že jsou dodržovány pokyny k čištění a zajištění bezpečnosti uvedené v této příručce.

**VAROVÁNÍ!**

- Před prvním použitím výrobek pečlivě vyčistěte.
- Před každým použitím výrobek zkontrolujte, abyste odhalili případné poškození, a ujistěte se, že je bezpečně sestaven. Ujistěte se, že všechny šrouby jsou bezpečně utaženy.
- Výrobek pravidelně čistěte a dezinfikujte.

Čištění a dezinfekce

Výrobek lze čistit a dezinfikovat pomocí komerčně dostupných čisticích prostředků.

1. Výrobek pravidelně čistěte.
2. Výrobek dezinfikujte tak, že nejprve dezinfekčním prostředkem otřete všechny přístupné povrchy (pokud je to možné, nejprve výrobek rozmontujte).

**DŮLEŽITÉ!**

- Všechny používané čisticí a dezinfekční prostředky spolu musejí být kompatibilní a musejí chránit materiály, které čistí. Další informace o dekontaminaci ve zdravotnickém prostředí naleznete v pokynech organizace National Institute for Clinical Excellence pro prevenci šíření infekcí na adrese www.nice.org.uk/CG139 a v místních nařízeních pro kontrolu šíření infekcí.
 - Čištění provádějte ručně.
 - Nepoužívejte žádné agresivní (pH nižší než 4,5 nebo vyšší než 8,5) ani abrazivní čisticí prostředky.
 - Max. teplota při čištění: 60 °C.

Opakované použití

Tento výrobek je vhodný k opakovanému použití. Maximální počet použití výrobku závisí na četnosti jeho používání a na způsobu, jakým se výrobek používá. Před opakovaným použitím je nutné výrobek pečlivě vyčistit a vydezinfikovat. Také ověřte, že není poškozen a že je správně namontován.

Likvidace

Likvidace a recyklace použitých výrobků a obalových materiálů musí být prováděna v souladu s platnými místními právními předpisy.

Materiály

Rám	ST37, pískovaná
Čalounění (sedadlo/opěradlo/podložky opěrek rukou)	PVC
Nočník	PP

Všechny součásti výrobku jsou odolné vůči korozi a neobsahují přírodní gumový latex.

Opće informacije**Važna napomena:**

Ovaj priručnik MORA biti uručen korisniku proizvoda. PRIJE korištenja ovog proizvoda, pročitatte priručnik i sačuvajte ga za buduću uporabu.

Korisnički priručnik sadrži važne informacije o upotrebi proizvoda. Da biste proizvod sigurno upotrebljavali, pažljivo pročitatte korisnički priručnik i slijedite sigurnosne informacije.

Ako imate poteškoća s vidom, korisnički priručnik možete otvoriti kao PDF datoteku na internetu te ga na zaslonu povećati prema potrebi. Ako ne možete dovoljno povećati tekst i slike, obratite se dobavljaču marke Invacare u svojoj zemlji. Adrese možete pronaći na poleđini ovog priručnika. Ako je potrebno, mi ćemo vam dostaviti PDF datoteku korisničkog priručnika visoke razlučivosti.

Namjena

Proizvod je namijenjen isključivo za korištenje kao toaletna stolica u zatvorenom prostoru za starije osobe koje imaju:

- Poteškoća sa stajanjem ili održavanjem ravnoteže
- Slabe noge ili nestabilnost donjih ekstremiteta
- Zdravstveno stanje koje remeti ravnotežu

Bilo kakva drukčija primjena zabranjena je.

Radna temperatura: 10 – 40 °C

Najveća dopuštena težina korisnika: 130 kg

Usklađenost

Kvaliteta je neizmerno važna za našu tvrtku; svi su postupci temeljeni na standardu ISO 13485.

Ovaj proizvod ima oznaku CE u skladu s Direktivom 93/42/EEZ o medicinskim uređajima klase 1.

Tvrtka Invacare kontinuirano radi na smanjenju utjecanja tvrtke na okoliš na minimum, u lokalnom i globalnom pogledu. Upotrebjavamo isključivo materijale i dijelove koji su usklađeni s direktivom REACH.

Za dodatne informacije kontaktirajte Invacare u svojoj zemlji (za adrese pogledajte poleđinu ovog priručnika).

Jamstvo

Pružamo jamstvo proizvođača za proizvod u skladu s Općim odredbama i uvjetima tvrtke u odgovarajućim zemljama. Jamstvo se može koristiti samo putem dobavljača kod kojeg je uređaj nabavljen.

Sadržaj isporuke**H450LA (SI. 1)**

(A)	Fiksna toaletna stolica s naslonima za ruku
(B)	Toaletna posuda s ručkom i poklopcem
(C)	Toaletno sjedište
(D)	Uklonjiva pokrovn ploča sjedala
(E)	Korisnički priručnik

1471013 (SI. 2)

Komplet za naknadno postavljanje 1471013 već je dio isporuke H450LA.

(F)	Podesiva cijev (4x)
(G)	Kopča za podešavanje visine (4x)
(H)	Prsten vodilica (4x)

Radni vijek

Očekivani je radni vijek ovog proizvoda tri godine ako se upotrebljava u skladu sa sigurnosnim uputama i predviđenom namjenom, navedenima u ovom priručniku. Učinkoviti radni vijek može varirati, ovisno o učestalosti i intenzitetu upotrebe.

Sigurnost

Informacije o sigurnosti



UPOZORENJE!

Opasnost od ozljede!

- Ne koristite proizvod ako je neispravan.
- Ne koristite pod tušem (Sl. 10).
- Držite proizvod dalje od otvorenog plamena.
- Ne stavljajte dimeće cigarete na proizvod.
- Koristite samo rezervne dijelove i dodatnu opremu namijenjenu za ovaj proizvod.
- Ne vršite neovlaštene izmjene ili preinake na proizvodu.



UPOZORENJE!

Opasnost od ispadanja!

- Nemojte stajati na ovom proizvodu.
- Nemojte ga koristiti za pomoć pri penjanju.
- Ne podižite proizvod pomoću naslona za ruku pri premještanju ili prijenosu tijekom sjedenja.
- Ne vucite/gurajte stolicu kod premještanja pri opterećenju.



UPOZORENJE!

Opasnost od opekline na koži!

- Uslijed izlaganja vanjskim izvorima topline dijelovi proizvoda mogu se zagrijati.
- Ne izlažite proizvod jakoj sunčevoj svjetlosti prije upotrebe.

Simboli na proizvodu (Sl. 3)

Identifikacijska oznaka nalazi se na dnu sjedišta.

Ⓐ	Adresa proizvođača
Ⓑ	Proizvod je sukladan s Direktivom 93/42 EEZ o medicinskim uređajima. Datum izlaska ovog proizvoda na tržište naveden je u izjavi o sukladnosti CE.
Ⓒ	Koristite samo na ravnoj površini.
Ⓓ	Broj lota
Ⓔ	Pročitajte korisnički priručnik
Ⓕ	Najveća dopuštena težina korisnika
Ⓖ	Datum proizvodnje
Ⓗ	Označavanje proizvoda

Sastavljanje

Toaletno sjedište (Sl. 4)

1. Pričvrstite toaletno sjedište Ⓐ pomoću kopči Ⓑ na cijev stražnjeg okvira Ⓒ.



OPREZI!

- Obje kopče moraju se zakvačiti uz škljocaj.
- Obje kopče moraju se postaviti između graničnih vijaka Ⓓ, a ne na vrh graničnih vijaka.

Pokrovna ploča sjedišta (Sl. 5)

1. Ako želite, umetnite ploču sjedišta Ⓔ s gornje strane na otvor toaletnog sjedišta.



VAŽNO!

- Oba graničnika Ⓕ s donje strane ploče sjedišta moraju se zaglaviti u otvore Ⓖ toaletnog sjedišta.

Cijevi prilagodljivih nogu (Sl. 6) (Komplet za naknadno postavljanje 1471013)

1. Skinite kapicu Ⓐ s cijevi okvira Ⓑ.
2. Uklonite gumenu vrh Ⓒ s kraja cijevi okvira.
3. Umetnite prsten vodilicu Ⓓ u cijev okvira.
4. Gurnite podesivu cijev Ⓔ preko cijevi okvira.
5. Postavite podesivu cijev na željenu visinu.
6. Umetnite kopču za podešavanje visine Ⓕ u rupe podesive cijevi i cijevi okvira.



UPOZORENJE!

Opasnost od ozljede

- Kopča mora proći kroz obje rupe uz škljocaj.

7. Ponovite isti korak za ostale tri noge.



UPOZORENJE!

Opasnost od ozljede

- Pazite da su sve noge podešene na istu visinu (Sl. 9).

Upotreba

Podešavanje visine nogu (Sl. 8)

1. Uklonite kopču za podešavanje visine Ⓐ iz rupe podesive cijevi Ⓑ i cijevi okvira Ⓒ.
2. Postavite podesivu cijev na željenu visinu.
3. Ponovo umetnite kopču za podešavanje visine F u rupe podesive cijevi i cijevi okvira.



UPOZORENJE!

Opasnost od ozljede

- Kopča mora proći kroz obje rupe uz škljocaj.

4. Ponovite isti korak za ostale tri noge.



UPOZORENJE!

Opasnost od ozljede

- Pazite da su sve noge podešene na istu visinu (Sl. 9).

Umetanje/uklanjanje toaletne posude (Sl. 7)



Toaletna posuda Ⓐ može se umetnuti/ukloniti sa ili bez poklopca Ⓑ.

1. Umetnite gornji okvir toaletne posude Ⓐ sa stražnje strane tako da kraća strana bude okrenuta prema naprijed između toaletnog sjedala Ⓓ i naslona Ⓒ ispod sjedala.

ili (u slučaju ako korisnik ne sjedi na toaletnoj stolici)

1. Podignite toaletno sjedište Ⓓ.
2. Postavite toaletnu posudu Ⓐ s gornje strane između nosača Ⓒ.



Da biste uklonili toaletnu posudu, ponovite korake od 1 do 2 u obrnutom redoslijedu.



Toaletna posuda može se podignuti i nositi pomoću ručke.

Održavanje i povremeni pregled

Proizvod nije potrebno održavati ako se pridržavate uputa o čišćenju i sigurnosti iznijetih u ovom korisničkom priručniku.

**UPOZORENJE!**

- Prie prve upotrebe temeljito očistite proizvod.
- Prie svake upotrebe provjerite je li proizvod oštećen i pobrinite se da je dobro sklopljen. Provjerite jesu li svi vijci sigurno zategnuti.
- Redovito očistite i dezinficirajte proizvod.

Čišćenje i dezinfekcija

Proizvod se može čistiti i dezinficirati sredstvima dostupnima u maloprodaji.

1. Redovito čistite proizvod.
2. Dezinficirajte proizvod brisanjem svih površina do kojih možete doprijeti dezinficijensom (ako je moguće, nakon rastavljanja proizvoda).

**VAŽNO!**

- Sva sredstva za čišćenje i sredstva za dezinfekciju moraju biti učinkovita, međusobno usklađena i moraju štiti materijale kojima služe za čišćenje. Podrobnije informacije o dekontaminaciji u sanitarnoj okolini potražite u smjernicama britanskog instituta "The National Institute for Clinical Excellence" o kontroli infekcija (dostupno na web-mjestu www.nice.org.uk/CG139) i u lokalnom pravilniku kontrola infekcija.
- Očistite ručno.
 - Nemojte koristiti agresivna ili abrazivna sredstva za čišćenje (s pH vrijednošću manjom od 4,5 ili većom od 8,5).
 - Maks. temperatura čišćenja 60 °C.

Upotreba rabljenog proizvoda

Proizvod je prikladan za ponovnu upotrebu. Koliko puta se proizvod može ponovno upotrijebiti ovisi o učestalosti i načinu njegove upotrebe. Prie ponovne upotrebe temeljito očistite i dezinficirajte proizvod, provjerite je li proizvod oštećen i osigurajte pravilno postavljanje.

Odlaganje otpada

Odlaganje i recikliranje uporabljenih uređaja i ambalaže mora se odvijati u skladu s primjenjivim lokalnim pravnim propisima.

Materijali

Okvir	ST37, premazan praškom
Presvlaka (sjedalo / naslon za leđa / jastučići naslona za ruku)	PVC
Toaletna posuda	PP

Svi proizvodi otporni su na koroziju i ne sadrže prirodnu gumu lateks.

et

Üldine.**Oluline märkus**

See juhend TULEB anda toote kasutajale. Lugege juhendit ENNE toote kasutamist ja jätke hilisemaks kasutamiseks alles.

See kasutusjuhend sisaldab olulist teavet toote kasutamise kohta. Toote ohutuks kasutamiseks lugege kasutusjuhend hoolikalt läbi ja järgige ohutusnõudeid.

Kui teil on nägemispuue, saate kasutusjuhendit internetis PDF-failina vaadata ja seda vajaduse järgi ekraanil suurendada. Kui teksti ja jooniseid ei õnnestu piisavalt suurendada, võtke ühendust oma riigi Invacare'i esindusega. Aadressid leiate juhendi tagaküljelt. Vajaduse korral anname teile kasutusjuhendist peeneraldusega PDF-faili.

Kasutusotstarve

See toode on mõeldud ainult siseruumides tualett-toolina kasutamiseks nendele täiskasvanutele, kellel on:

- raskusi püstiseismise või tasakaalu hoidmisega
- nõrgad jalad või alajäseme puue
- meditsiiniline seisund, mis põhjustab tasakaaluhäireid

Mis tahes muu kasutus on keelatud.

Töötemperatuur: 10–40 °C

Max kasutaja kaal: 130 kg

Vastavus

Kvaliteet on meie ettevõttele ülimalt oluline – kõik meie protsessid vastavad standardile ISO 13485.

See toode hõlmab CE-märgist, vastavuses meditsiiniseadmete 1. klassi direktiiviga 93/42/EÜ.

Invacare töötab pidevalt eesmärgiga viia ettevõtte mõju keskkonnale (nii kohalikult kui ka globaalselt) miinimumini. Kasutame ainult REACH-iga kooskõlastatud materjale ja komponente.

Lisateabe saamiseks võtke ühendust oma riigi Invacare'i esindusega (aadressid leiate juhendi tagaküljelt).

Garantii

Pakume tootele tootjagarantiid riigis kehtivate üldiste tegevussätete ja -tingimuste alusel. Garantiinõudeid saab esitada ainult teenusepakkuja kaudu, kellelt seade hangiti.

Tarnekomplekt**H450LA (joon. 1)**

(A)	Fikseeritud tualett-tool käetugedega
(B)	Käepideme ja kattega WC-pott
(C)	Prill-laud
(D)	Eemaldatav istme katteplaat
(E)	Kasutusjuhend

1471013 (joon. 2)

Uus komplekt 1471013 on juba tarnekomplektis H450LA kokku pandud.

(F)	Reguleeritav toru (4 tk)
(G)	Kõrguse reguleerimisklamber (4 tk)
(H)	Juhtpuksid (4 tk)

Kasutusiga

Toote eeldatav kasutusiga on kolm aastat, kui toodet kasutatakse juhendis olevate ohutusjuhiste järgi ja seal kirjeldatud kasutusotstarvet järgides. Tegelik kasutusiga on olemas kasutamise sagedusest ja intensiivsusest.

Turvalisus.

Ohutusteave



ETTEVAATUST!

Vigastuste oht!

- Ärge kasutage toodet, kui see on kahjustatud.
- Ärge kasutage duši all (joon. 10).
- Hoidke toodet eemal lahtisest leegist.
- Ärge asetage tootele hõõguvaid sigarete.
- Kasutage ainult selle toote jaoks mõeldud varuosasid ja lisaseadmeid.
- Ärge muutke ega kohandage toodet ilma vastava volitusega.



ETTEVAATUST!

Kukkumise oht!

- Ärge seiske selle toote peal.
- Ärge kasutage seda ronimise abivahendina.
- Ärge tõstke istumise ajal toodet käetoest ümber paigaldamiseks või tõstmiseks.
- Ärge tõmmake/lükake tooli, et seda koormuse all olles nihutada.



ETTEVAATUST!

Naha põletuste oht!

- Toote osad võivad välise soojusallika käes kuumeneda.
- Ärge jätke toodet enne kasutamist tugeva päikesevalguse kätte.

Tootel olevad sümbolid (joon. 3)

Tootesilt asub istme all.

Ⓐ	Tootja aadress
Ⓑ	Toode vastab meditsiiniseadmete direktiivile 93/42/EÜ. Toote turule toomise kuupäev on kirjas CE-vastavusavalduses.
Ⓒ	Kasutage ainult tasastel pindadel
Ⓓ	Partii number
Ⓔ	Lugege kasutusjuhendit
Ⓕ	Maksimaalne kasutaja kaal
Ⓖ	Tootmiskuupäev
Ⓗ	Toote tähistus

Kooste

Prill-laud (joon. 4)

1. Kinnitage prill-laud Ⓐ klambritega Ⓑ tagumise raami toru külge Ⓒ.



HOIATUS!

- Veenduge, et mõlemad klambrid lukustuksid kuuldava klõpsuga.
- Veenduge, et mõlemad klambrid asetseksid stopperpoltide vahel Ⓓ, mitte nende peal.

Istme katteplaat (joon. 5)

1. Soovi korral asetage istme katteplaat Ⓔ prill-laua avausele.



TÄHTIS!

- Veenduge, et mõlemad istmeplaadi alumisel küljel olevad lukustid Ⓕ oleksid prill-laua avausele Ⓖ kinnitatud.

Reguleeritavad jalad (joon. 6) (uus komplekt 1471013)

1. Võtke kork Ⓐ raami toru Ⓑ küljest ära.
2. Võtke kummist otsik Ⓒ raami toru otsast ära.
3. Sisestage juhtpuksid Ⓓ raami torusse.
4. Lükake reguleeritav toru Ⓔ üle raami toru.
5. Sättige reguleeritav toru soovitud kõrgusele.
6. Sisestage kõrguse reguleerimisklamber Ⓕ reguleerimistoru ja raami toru aukudesse.



ETTEVAATUST!

Vigastuste oht.

- Veenduge, et klamber kinnituks kuuldava klõpsuga läbi mõlema augu.

7. Korrake sama toimingut ülejäänud kolme jala peal.



ETTEVAATUST!

Vigastuste oht.

- Veenduge, et kõik jalad oleksid reguleeritud ühekõrgusteks (joon. 9).

Kasutamine

Jalgade kõrguse reguleerimine (joon. 8)

1. Eemaldage kõrguse reguleerimisklamber Ⓐ reguleerimistoru Ⓑ ja raami toru Ⓒ aukudest.
2. Sättige reguleeritav toru soovitud kõrgusele.
3. Sisestage kõrguse reguleerimisklamber uuesti reguleerimistoru ja raami toru aukudesse.



ETTEVAATUST!

Vigastuste oht.

- Veenduge, et klamber kinnituks kuuldava klõpsuga läbi mõlema augu.

4. Korrake sama toimingut ülejäänud kolme jala peal.



ETTEVAATUST!

Vigastuste oht.

- Veenduge, et kõik jalad oleksid reguleeritud ühekõrgusteks (joon. 9).

WC-poti sisestamine/eemaldamine (joon. 7)



WC-potti Ⓐ saab sisestada/eemaldada kattega või ilma Ⓑ.

1. Sisestage WC-poti ülemine äär Ⓐ külje pealt prill-laua Ⓓ ja istme all olevate kinnituste Ⓒ vahele.

või (juhul kui inimene ei istu tualett-toolil)

1. Tõstke prill-laud Ⓓ üles.
2. Tõstke WC-pott Ⓐ ülevalt kinnituste vahele Ⓒ.



WC-poti eemaldamiseks korrake samme 1 ja 2 vastupidises järjekorras.



WC-potti saab tõsta ning kanda selle käepidemest.

Hooldamine ja regulaarne ülevaatus

Kui järgitakse kasutusjuhendis välja toodud puhastamis- ja ohutusnõudeid, pole vaja toodet hooldada.

**ETTEVAATUST!**

- Enne esimest kasutamist puhastage toodet põhjalikult.
- Enne iga kasutust veenduge, et toode poleks kahjustatud ja et see on turvaliselt kokku pandud. Veenduge, et kruvid oleksid korralikult kinni keeratud.
- Puhastage ja desinfitseerige toodet regulaarselt.

Puhastamine ja desinfitseerimine

Toodet saab puhastada ja desinfitseerida müügil olevate puhastusainetega.

1. Puhastage toodet regulaarselt.
2. Desinfitseerige toode, pühkides kõiki üldkasutatavaid pindu desinfitseerimisvahendiga (võimaluse korral pärast toote osadeks võtmist).

**TÄHTIS!**

- Kõik kasutatavad puhastus- ja desinfitseerimisvahendid peavad olema tõhusad, omavahel sobima ja kaitsma materjale, mille puhastamiseks neid kasutatakse. Lisateavet tervishoiukeskkonnas saastatusest puhastamise kohta vaadake dokumenti „The National Institute for Clinical Excellence” nakkustõrje juhistest aadressil www.nice.org.uk/CG139 ja kohalikest nakkustõrje eeskirjadest.
 - Puhastage käsitsi.
 - Ärge kasutage söövitavaid (pH-väärtus alla 4,5 või üle 8,5) või abrasiivseid puhastusvahendeid.
 - Maksimaalne puhastamise temperatuur on 60 °C.

Korduskasutus

Toode sobib korduskasutuseks. Kasutamiste arv oleneb sellest, kui tihti ja kuidas on toodet kasutatud. Enne toote uuesti kasutamist puhastage ja desinfitseerige see põhjalikult ning veenduge, et toode poleks kahjustatud ja oleks nõuetekohaselt kokku pandud.

Utiliseerimine

Kasutatud seadmete ja pakendi utiliseerimine ning taaskasutus peab vastama kohalikele õigusnormidele.

Materjalid

Raam	ST37, kaetud pulbervärviga
Polster (iste / seljatugi / käetoed padjad)	PVC
WC-pott	PP

Kõik toote komponendid on roostekindlad ja ei sisalda looduslikku kummilateksit.

Bendroji informacija**Svarbi pastaba.**

Šį vadovą BŪTINA duoti gaminio naudotojui. PRIEŠ naudodami šį gaminį, perskaitykite šį vadovą ir jį pasilikite – jo gali prireikti ateityje.

Šiame naudotojo vadove pateikiama svarbi informacija apie gaminio naudojimą. Kad gaminio naudojimas būtų saugus, atidžiai perskaitykite naudotojo vadovą ir vadovaukitės saugos informacija.

Jeigu esate silpnaregis, galite susirasti šio naudotojo vadovo PDF failą internete ir pasididinti tekstą ekrane tiek, kiek reikia. Jeigu teksto ir paveikslėlių nepavyksta pakankamai padidinti, prašome kreiptis į „Invacare“ platintoją savo šalyje. Adresus žr. šio vadovo galiniame viršelyje. Prireikus parūpinsime jums didelės skiriamosios gebos naudotojo vadovo PDF failą.

Naudojimo paskirtis

Gaminys skirtas naudoti tik kaip naktipuodis patalpose, jis tinkamas suaugusiems:

- kuriems sunku stovėti ar išlaikyti pusiausvyrą;
- kurių kojos silpnos arba kurie turi apatinių galūnių negalią;
- kuriems diagnozuota būklė, dėl kurios susilpnėja pusiausvyra.

Naudoti kitiems tikslams draudžiama.

Naudojimo temperatūra: 10–40 °C

Maks. naudotojo svoris: 130 kg

Atitiktis

Kokybė nepaprastai svarbi mūsų įmonei; visi procesai vykdomi pagal standartą ISO 13485.

Šis gaminys yra pažymėtas CE ženklų ir atitinka Medicinos prietaisų direktyvos 93/42/EEB 1 klasės reikalavimus.

„Invacare“ nuolat dirba siekdama užtikrinti, kad lokalus ir globalus bendrovės poveikis aplinkai būtų minimalus. Naudojame tik REACH direktyvą atitinkančias medžiagas ir komponentus.

Jei reikia daugiau informacijos, susisieki su „Invacare“ atstovais savo šalyje (adresus rasite ant šio vadovo nugarėlės).

Garantija

Šiam gaminiui suteikiame gamintojo garantiją pagal įmonės bendrąsias taisykles ir sąlygas atitinkamose šalyse. Garantijos įsipareigojimai gali būti vykdomi tik naudojantis tiekėjo, iš kurio buvo gautas prietaisas, paslaugomis.

Tiekiami elementai**H450LA (1 pav.)**

Ⓐ	Fiksuota naktipuodžio kėdė su rankų atramomis
Ⓑ	Naktipuodis su rankena ir dangčiu
Ⓒ	Tualetu sėdynė
Ⓓ	Nuimama sėdynės dengiamoji plokštė
Ⓔ	Naudotojo vadovas

1471013 (2 pav.)

Modifikavimo rinkinys 1471013 pateikiamas su H450LA elementais.

Ⓕ	Reguliuojamas vamzdis (4 vnt.)
Ⓖ	Aukščio nustatymo spaustukas (4 vnt.)
Ⓗ	Kreipiamoji įvorė (4 vnt.)

Eksplotacijos trukmė

Numatyta šio gaminio naudojimo trukmė yra treji metai, kai naudojama laikantis šiame vadove nurodytų saugos instrukcijų ir pagal paskirtį. Eksploatacijos trukmė priklauso nuo naudojimo dažnumo ir intensyvumo.

Sauga

Saugos informacija



DĖMESIO!

Pavojus susižaloti!

- Nenaudokite, jei gaminys sugadintas.
- Nenaudokite duše (10 pav.).
- Gaminį laikykite atokiai nuo atviros liepsnos.
- Į gaminį nemeskite smilkstančių cigarečių.
- Naudokite tik šiam gaminiui skirtas atsargines dalis ir priedus.
- Neatlikite jokių neleistinų gaminio pakeitimų ar modifikacijų.



DĖMESIO!

Pavojus nukristi!

- Nestovėkite ant šio gaminio.
- Nenaudokite kaip pasilypėjimo pagalbinės priemonės.
- Nekelkite gaminio suėmę už rankos atramos, norėdami perkelti arba pernešti, kai kas nors ant jo sėdi.
- Netraukite ir nestumkite kėdės, norėdami pakeisti naudojamos kėdės padėtį.



DĖMESIO!

Pavojus nudegti odą!

- Nuo išorinių šilumos šaltinių gaminio dalys gali įkaisti.
- Prieš naudodami nepalikite gaminio tiesioginiuose saulės spinduliuose.

Simboliai ant gaminio (3 pav.)

Identifikavimo etiketė yra sėdynės apačioje.

Ⓐ	Gamintojo adresas
Ⓑ	Šis gaminys atitinka direktyvą 93/42/EEB dėl medicinos prietaisų. Gaminio pateikimo rinkai data nurodyta CE atitikties deklaracijoje.
Ⓒ	Statykite tik ant plokščių paviršių
Ⓓ	Partijos numeris
Ⓔ	Skaitykite naudotojo vadovą
Ⓕ	Maksimalus naudotojo svoris
Ⓖ	Pagaminimo data
Ⓗ	Gaminio paskirtis

Surinkimas

Tualetų sėdynė (4 pav.)

1. Tualetų sėdynę Ⓐ spausťukais Ⓑ pritvirtinkite prie galinio rėmo vamzdžio Ⓒ.



ATSARGIAI!

- Turite išgirsti, kaip abu spausťukai spragtelėdami užsifiksuoja.
- Įsitinkinkite, kad abu spausťukai yra tarp stabdiklio varžtų Ⓓ, o ne ant jų.

Sėdynės dengiamoji plokštė (5 pav.)

1. Jei pageidaujama, ant tualetų sėdynės angos galima uždėti sėdynės dengiamąją plokštę Ⓔ.



SVARBU!

- Įsitinkinkite, kad abu stabdikliai Ⓕ sėdynės dengiamosios plokštės apačioje įlenda į tualetų sėdynės angą Ⓖ.

Reguliuojami kojų vamzdžiai (6 pav.) (modifikavimo rinkinys 1471013)

1. Nuimkite dangtelį Ⓐ nuo rėmo vamzdžio Ⓑ.
2. Nuo rėmo vamzdžio galo nuimkite guminį antgalį Ⓒ.
3. Į rėmo vamzdį įstatykite kreipiamąją įvorę Ⓓ.
4. Įstumkite reguliuojamą vamzdelį Ⓔ į rėmo vamzdį.
5. Nustatykite norimą reguliuojamo vamzdelio aukštį.
6. Aukščio nustatymo spausťuką Ⓕ įstatykite į skylutes reguliuojamame vamzdyje ir rėmo vamzdyje.



DĖMESIO!

Pavojus susižaloti

- Turite išgirsti, kaip spausťukas spragtelėdamas užsifiksuoja abiejose skylutėse.

7. Pakartokite tuos pačius veiksmus su likusiomis trimis kojomis.



DĖMESIO!

Pavojus susižaloti

- Įsitinkinkite, kad visos kojos yra tokio paties aukščio (9 pav.).

Naudojimas

Kojų aukščio reguliavimas (8 pav.)

1. Išimkite aukščio nustatymo spausťuką Ⓐ iš skylučių reguliuojamame vamzdyje Ⓑ ir rėmo vamzdyje Ⓒ.
2. Nustatykite norimą reguliuojamo vamzdelio aukštį.
3. Aukščio nustatymo spausťuką vėl įstatykite į skylutes reguliuojamame vamzdyje ir rėmo vamzdyje.



DĖMESIO!

Pavojus susižaloti

- Turite išgirsti, kaip spausťukas spragtelėdamas užsifiksuoja abiejose skylutėse.

4. Pakartokite tuos pačius veiksmus su likusiomis trimis kojomis.



DĖMESIO!

Pavojus susižaloti

- Įsitinkinkite, kad visos kojos yra tokio paties aukščio (9 pav.).

Naktipuodžio įdėjimas arba išėmimas (7 pav.)



Naktipuodį Ⓐ galima įdėti ir išimti uždėjus dangtį Ⓑ arba jį nuėmus.

1. Viršutinį naktipuodžio kraštą Ⓐ įstumkite iš šono tarp tualetų sėdynės Ⓓ ir laikiklį Ⓒ po sėdyne.

Arba (kai naudotojas nesėdi ant naktipuodžio)

1. Užlenkite sėdynę Ⓓ.
2. Naktipuodį Ⓐ iš viršaus įstumkite tarp laikiklių Ⓒ.



Norėdami išimti naktipuodį, atvirkštine tvarka pakartokite 1 ir 2 veiksmus.



Naktipuodį galima kelti ir nešti suėmus už rankenos.

Techninė priežiūra ir periodinė apžiūra

Gaminio prižiūrėti nereikia, jei laikomasi šiame naudotojo vadove pateiktų valymo ir saugos instrukcijų.

**DĒMESIO!**

- Prieš naudodami pirmą kartą, kruopščiai išvalykite gaminį.
- Kiekvieną kartą prieš naudodami patikrinkite, ar gaminys nepažeistas ir patikimai surinktas. Įsitikinkite, kad visi varžtai tvirtai priveržti.
- Reguliariai valykite ir dezinfekuokite gaminį.

Valymas ir dezinfekavimas



Gaminys gali būti valomas ir dezinfekuojamas naudojant parduotuvėse parduodamas priemones.

1. Reguliariai valykite gaminį.
2. Gaminį dezinfekuokite nuvalydami visus pasiekiamus paviršius dezinfekantu (jei įmanoma, prieš tai gaminį išardykite).

**SVARBU!**

Visos naudojamos valymo priemonės ir dezinfekantai turi būti veiksmingi, suderinami vienas su kitu ir nekenkti valomoms medžiagoms. Jei reikia daugiau informacijos apie dezinfekavimą sveikatos priežiūros aplinkoje, vadovaukitės „National Institute for Health and Clinical Excellence“ (Nacionalinio sveikatos ir klinikinės kompetencijos instituto) infekcijų kontrolės nurodymais, pateiktais svetainėje www.nice.org.uk/CG139, ir vietine infekcijų kontrolės politika.

- Valykite rankomis.
- Nenaudokite jokių agresyvių medžiagų (kurių pH vertė mažesnė nei 4,5 arba didesnė kaip 8,5) arba abrazyvinių valiklių.
- Maks. valymo temperatūra yra 60 °C.

Pakartotinis naudojimas

Gaminys gali būti naudojamas pakartotinai. Gaminio eksploataavimo trukmė priklauso nuo naudojimo dažnumo ir pobūdžio. Prieš naudodami pakartotinai, kruopščiai nuvalykite ir dezinfekuokite gaminį, patikrinkite, ar jis nepažeistas, ir įsitikinkite, kad sumontuotas tinkamai.

Išmetimas

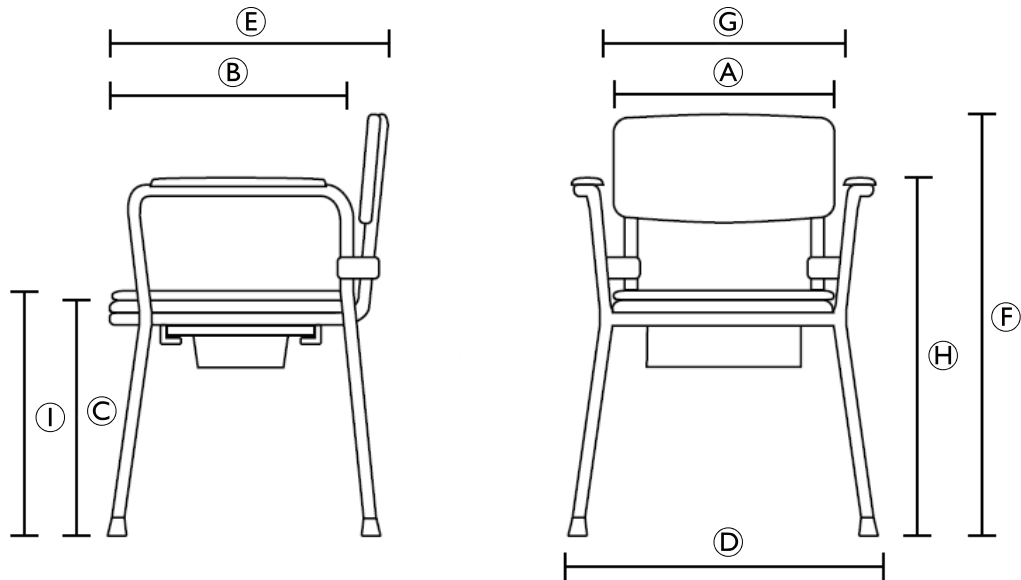
Senus įrenginius ir pakuotę reikia išmesti bei perdirbti laikantis taikomų vietinių teisinių normų.



Medžiagos

Rėmas	Miltelinio būdu padengtas ST37
Apmušalas (sėdynė / atlošas / rankų atramų pagalvėlės)	PVC
Naktipuodis	PP

Visi gaminio komponentai atsparūs korozijai, juose nėra natūralaus kaučiuko latekso.

Technical Data



Ⓐ	495 mm	Ⓕ	900 mm – 1050 mm	
Ⓑ	455 mm	Ⓖ	510 mm	
Ⓒ	510 mm – 660 mm	Ⓗ	700 mm – 850 mm	
Ⓓ	635 mm	Ⓘ	535 mm – 685 mm	
Ⓔ	630 mm			
 8.8 kg				
 130 kg				



Invacare distributors:

Danmark:

Invacare A/S
Sdr. Ringvej 37
DK-2605 Brøndby
Tel: (45) (0)36 90 00 00
Fax: (45) (0)36 90 00 01
denmark@invacare.com
www.invacare.dk

Italia:

Invacare Mecc San s.r.l.,
Via dei Pini 62,
I-36016 Thiene (VI)
Tel: (39) 0445 38 00 59
Fax: (39) 0445 38 00 34
italia@invacare.com
www.invacare.it

Portugal:

Invacare Lda
Rua Estrada Velha, 949
P-4465-784 Leça do Balio
Tel: (351) (0)225 1059 46/47
Fax: (351) (0)225 1057 39
portugal@invacare.com
www.invacare.pt

United Kingdom:

Invacare Limited
Pencoed Technology Park, Pencoed
Bridgend CF35 5AQ
Tel: (44) (0) 1656 776 222
Fax: (44) (0) 1656 776 220
uk@invacare.com
www.invacare.co.uk

Deutschland:

Invacare GmbH,
Alemannenstraße 10
D-88316 Isny
Tel: (49) (0)7562 700 0
Fax: (49) (0)7562 700 66
kontakt@invacare.com
www.invacare.de

Nederland:

Invacare BV
Galvanistraat 14-3
NL-6716 AE Ede
Tel: (31) (0)318 695 757
Fax: (31) (0)318 695 758
nederland@invacare.com
www.invacare.nl

Schweiz / Suisse / Svizzera:

Invacare AG
Benkenstrasse 260
CH-4108 Witterswil
Tel: (41) (0)61 487 70 80
Fax: (41) (0)61 487 70 81
switzerland@invacare.com
www.invacare.ch

Eastern Europe, Middle East & CIS:

Invacare EU Export
Kleiststraße 49
D-32457 Porta Westfalica / Germany
Tel: (49) (0)57 31 754 540
Fax: (49) (0)57 31 754 541
webinfo-eu-export@invacare.com
www.invacare-eu-export.com

España:

Invacare SA
c/Areny s/n, Polígon Industrial de Celrà
E-17460 Celrà (Girona)
Tel: (34) (0)972 49 32 00
Fax: (34) (0)972 49 32 20
contactsp@invacare.com
www.invacare.es

Norge:

Invacare AS
Grensesvingen 9, Postboks 6230, Etterstad
N-0603 Oslo
Tel: (47) (0)22 57 95 00
Fax: (47) (0)22 57 95 01
norway@invacare.com
www.invacare.no

Suomi:

Camp Mobility
Patamäenkatu 5, 33900 Tampere
Puhelin 09-35076310
info@campmobility.fi
www.campmobility.fi

France:

Invacare Poirier SAS
Route de St Roch
F-37230 Fondettes
Tel: (33) (0)2 47 62 64 66
Fax: (33) (0)2 47 42 12 24
contactfr@invacare.com
www.invacare.fr

Österreich:

Invacare Austria GmbH
Herzog Odilostrasse 101
A-5310 Mondsee
Tel: (43) 6232 5535 0
Fax: (43) 6232 5535 4
info-austria@invacare.com
www.invacare.at

Sverige:

Invacare AB
Fagerstagatan 9
S-163 53 Spånga
Tel: (46) (0)8 761 70 90
Fax: (46) (0)8 761 81 08
sweden@invacare.com
www.invacare.se



Aquatec Operations GmbH
Alemannenstrasse 10
D-88316 Isny
Germany

