

# Küschall® K-Series

fr **Fauteuil roulant actif**  
**Manuel d'utilisation**



Ce manuel DOIT être remis à l'utilisateur du produit.  
AVANT d'utiliser ce produit, vous DEVEZ lire ce manuel et le conserver  
pour pouvoir vous y reporter ultérieurement.

**Küschall®**  
UNLIMIT YOUR WORLD

© 2019 Invacare Corporation

Tous droits réservés. La republication, la duplication ou la modification de tout ou partie du présent document est interdite sans l'accord écrit préalable d'Invacare. Les marques commerciales sont identifiées par ™ et ®. Toutes les marques commerciales sont détenues par ou cédées sous licence à Invacare Corporation ou ses filiales, sauf stipulation contraire.

# Sommaire

<b>1 Généralités</b> . . . . .	<b>5</b>	4.2 Ceinture de maintien . . . . .	23
1.1 Introduction . . . . .	5	4.3 Roulettes de transit . . . . .	24
1.2 Symboles figurant dans ce manuel . . . . .	5	4.4 Porte-canne . . . . .	25
1.3 Informations de garantie . . . . .	6	4.5 Suspension . . . . .	26
1.4 Conformité . . . . .	6	4.6 Pompe à air . . . . .	26
1.4.1 Normes spécifiques au produit . . . . .	6	4.7 Catadioptré . . . . .	26
1.5 Durée de vie . . . . .	6	<b>5 Réglages (Mise en service)</b> . . . . .	<b>27</b>
1.6 Limitation de responsabilité . . . . .	6	5.1 Informations de sécurité . . . . .	27
<b>2 Sécurité</b> . . . . .	<b>7</b>	<b>6 Déplacement en fauteuil roulant</b> . . . . .	<b>28</b>
2.1 Informations de sécurité . . . . .	7	6.1 Informations de sécurité . . . . .	28
2.2 Étiquettes et symboles figurant sur le produit . . . . .	8	6.2 Freinage lors de l'utilisation . . . . .	28
<b>3 Présentation du produit</b> . . . . .	<b>11</b>	6.3 S'installer dans le fauteuil roulant et en sortir . . . . .	29
3.1 Description du produit . . . . .	11	6.4 Conduite et manœuvre du fauteuil roulant . . . . .	31
3.2 Utilisation prévue . . . . .	11	6.5 Franchissement de marches et de paliers . . . . .	32
3.3 Pièces principales du fauteuil roulant . . . . .	12	6.6 Franchissement d'escaliers . . . . .	34
3.4 Freins de stationnement . . . . .	12	6.7 Franchissement de rampes et de pentes . . . . .	35
3.5 Dossier . . . . .	14	6.8 Stabilité et équilibre en position assise . . . . .	36
3.5.1 Poignées de poussée . . . . .	15	6.9 Transport du fauteuil roulant occupé en véhicule . . . . .	37
3.6 Pièces latérales . . . . .	16	<b>7 Transport</b> . . . . .	<b>44</b>
3.6.1 Appui-bras tubulaire, sans verrouillage, réglable en hauteur, amovible, pivotant . . . . .	16	7.1 Informations de sécurité . . . . .	44
3.6.2 Accoudoir, réglable en hauteur en continu, sans verrouillage . . . . .	17	7.2 Pliage/dépliage du dossier . . . . .	44
3.6.3 Garde-boue . . . . .	17	7.3 Démontage et installation des roues arrière . . . . .	45
3.6.4 Protège-vêtements . . . . .	18	<b>8 Maintenance</b> . . . . .	<b>46</b>
3.7 Appui-mollets . . . . .	19	8.1 Informations de sécurité . . . . .	46
3.8 Déport de roues arrière . . . . .	19	8.2 Calendrier de maintenance . . . . .	46
3.9 Vario-Ax . . . . .	20	8.3 Nettoyage et désinfection . . . . .	49
3.10 Coussin d'assise . . . . .	21	8.3.1 Informations de sécurité générales . . . . .	49
<b>4 Options</b> . . . . .	<b>22</b>	8.3.2 Fréquence de nettoyage . . . . .	49
4.1 Dispositif anti-bascule . . . . .	22	8.3.3 Nettoyage . . . . .	49
		8.3.4 Désinfection . . . . .	50
		<b>9 Après l'utilisation</b> . . . . .	<b>51</b>
		9.1 Stockage . . . . .	51
		9.2 Reconditionnement . . . . .	51
		9.3 Mise au rebut . . . . .	51

<b>10 Dépannage</b> . . . . .	<b>52</b>
10.1 Informations de sécurité . . . . .	52
10.2 Identification et résolution des pannes. . . . .	53
<b>11 Caractéristiques Techniques</b> . . . . .	<b>55</b>
11.1 Dimensions et poids . . . . .	55
11.2 Pneus . . . . .	56
11.3 Matériaux . . . . .	57
11.4 Conditions ambiantes . . . . .	57

# 1 Généralités

## 1.1 Introduction

Le présent manuel d'utilisation contient des informations importantes sur la manipulation du produit. Pour garantir une utilisation en toute sécurité du produit, lisez attentivement le manuel d'utilisation et respectez les instructions de sécurité.

Veillez noter que certaines sections du présent document peuvent ne pas s'appliquer à votre produit, étant donné que le document concerne tous les modèles disponibles (à la date d'impression). Sauf mention contraire, chaque section de ce document se rapporte à tous les modèles du produit.

Les modèles et les configurations disponibles dans votre pays sont répertoriés dans les documents de vente spécifiques au pays.

Invacare se réserve le droit de modifier les caractéristiques des produits sans préavis.

Avant de lire ce document, assurez-vous de disposer de la version la plus récente. Cette version est disponible au format PDF sur le site Internet d'Invacare.

Si la taille des caractères de la version imprimée du document vous semble trop difficile à lire, vous pouvez télécharger la version PDF sur le site Internet. Vous pourrez alors ajuster la taille des caractères à l'écran pour améliorer votre confort visuel.

Pour obtenir plus d'informations sur le produit, comme les avis de sécurité ou les rappels du produit, contactez votre

représentant Invacare local. Reportez-vous aux adresses indiquées à la fin du présent document.

En cas d'incident grave avec le produit, vous devez en informer le fabricant et l'autorité compétente de votre pays.

## 1.2 Symboles figurant dans ce manuel

Les symboles et mots d'avertissement utilisés dans le présent manuel s'appliquent aux risques ou aux pratiques dangereuses qui pourraient provoquer des blessures ou des dommages matériels. Reportez-vous aux informations ci-dessous pour la définition des symboles d'avertissement.



### AVERTISSEMENT

Indique une situation dangereuse qui, si elle n'est pas évitée, est susceptible de provoquer des blessures graves, voire mortelles.



### ATTENTION

Indique une situation dangereuse qui, si elle n'est pas évitée, est susceptible de provoquer des blessures mineures ou légères.



### IMPORTANT

Indique une situation dangereuse qui, si elle n'est pas évitée, est susceptible de provoquer des dommages matériels.



### Conseils et recommandations

Donne des conseils, recommandations et informations utiles pour une utilisation efficace et sans souci.

### 1.3 Informations de garantie

Nous fournissons une garantie fabricant pour le produit, conformément à nos conditions générales de vente en vigueur dans les différents pays.

Les réclamations au titre de la garantie ne peuvent être adressées qu'au fournisseur auprès duquel le produit a été obtenu.

### 1.4 Conformité

La qualité est un élément fondamental du fonctionnement de notre entreprise, qui travaille conformément à la norme ISO 13485.

Ce produit porte le label CE et est conforme à la Directive sur les dispositifs médicaux de classe I 2017/745. La date de lancement de ce produit est indiquée dans la déclaration de conformité CE.

Nous nous efforçons en permanence de réduire au minimum notre impact sur l'environnement, à l'échelle locale et mondiale.

Nous n'utilisons que des matériaux et composants conformes au règlement REACH.

#### 1.4.1 Normes spécifiques au produit

Ce fauteuil roulant a été testé conformément à la norme EN 12183. Les tests effectués incluent un test d'inflammabilité.

Pour des informations complémentaires sur les normes et réglementations locales, contactez un représentant Invacare. Reportez-vous aux adresses indiquées à la fin du présent document.

### 1.5 Durée de vie

La durée de vie attendue de ce produit est de cinq ans lorsqu'il est utilisé quotidiennement et dans le respect des consignes de sécurité, des intervalles de maintenance et avec une utilisation correcte, comme indiqué dans le présent manuel. La durée de vie effective peut varier en fonction de la fréquence et de l'intensité de l'utilisation.

### 1.6 Limitation de responsabilité

Invacare décline toute responsabilité en cas de dommage lié à :

- un non respect du manuel d'utilisation,
- une utilisation incorrecte,
- l'usure normale,
- un assemblage ou montage incorrect par l'acheteur ou des tiers,
- des modifications techniques,
- des modifications non autorisées et/ou l'utilisation de pièces de rechange inadaptées.

## 2 Sécurité

### 2.1 Informations de sécurité

La présente section contient des informations importantes sur la sécurité visant à protéger l'utilisateur de fauteuil roulant et la tierce-personne, et à permettre une utilisation du fauteuil roulant en toute sécurité et sans problème.



#### **AVERTISSEMENT !**

##### **Risque d'accidents et de blessures graves**

Des accidents impliquant des blessures graves peuvent se produire en cas de mauvais réglage du fauteuil roulant.

- Confiez systématiquement l'ensemble des réglages du fauteuil roulant à un technicien qualifié.



#### **AVERTISSEMENT !**

##### **Risque dû à un style de conduite non adapté aux conditions**

Il existe un risque de dérapage sur sol mouillé, sur du gravier ou sur un terrain accidenté.

- Adaptez toujours votre vitesse et votre style de conduite aux conditions données (météo, surface, aptitudes individuelles, etc.).



#### **AVERTISSEMENT !**

##### **Risque de blessure**

En cas de collision, vous risquez de vous blesser aux parties de votre corps qui dépassent du fauteuil roulant (pieds ou mains, par exemple).

- Évitez toute collision non freinée.
- Ne roulez jamais sur un objet.
- Conduisez avec précaution dans les passages étroits.



#### **AVERTISSEMENT !**

##### **Risque en cas de perte de contrôle du fauteuil roulant**

À vitesses élevées, vous risquez de perdre le contrôle de votre fauteuil roulant et de le renverser.

- Adaptez toujours votre vitesse de déplacement aux conditions présentes.
- Évitez toute collision en général.



#### **AVERTISSEMENT !**

##### **Risque d'accidents**

Des dispositifs de sécurité mal réglés ou non opérationnels (freins, dispositifs anti-basculer) risquent de provoquer des accidents.

- Vérifiez toujours que les dispositifs de sécurité fonctionnent avant d'utiliser le fauteuil roulant et faites-les régulièrement contrôler par un technicien qualifié ou par votre fournisseur.



**ATTENTION !**  
**Risque de blessure**

- En cas de sensibilité à la pression ou de lésion cutanée, protégez votre blessure afin d'éviter tout contact direct avec les tissus de l'appareil. Demandez l'avis médical d'un professionnel de santé.



**ATTENTION !**  
**Risque de blessure**

- L'utilisation d'un fauteuil roulant manuel peut provoquer des douleurs d'épaule. Les recommandations qui suivent réduisent cet effet :
- Déplacez les roues arrière vers l'avant pour que les bras puissent se déplacer dans la plage anatomique.
  - Assurez-vous que l'utilisateur est assis dans une position d'assise ergonomique permise par le handicap.



**ATTENTION !**  
**Risque de brûlure**

- Les composants du fauteuil roulant peuvent s'échauffer en cas d'exposition à des sources de chaleur externes.
- N'exposez pas le fauteuil roulant au rayonnement intense du soleil avant de l'utiliser.
  - Avant toute utilisation, vérifiez la température de tous les composants entrant en contact avec votre peau.



**ATTENTION !**  
**Risque de se coincer les doigts !**

- Il existe toujours un risque de se coincer un doigt ou un bras, par exemple dans les pièces mobiles du fauteuil roulant.
- Assurez-vous que rien ne s'est coincé au moment d'activer les mécanismes de pliage ou d'insertion des pièces mobiles telles que l'axe à démontage rapide de la roue arrière, le dossier rabattable ou le dispositif anti-basculé.



**ATTENTION !**  
**Risque de blessure**

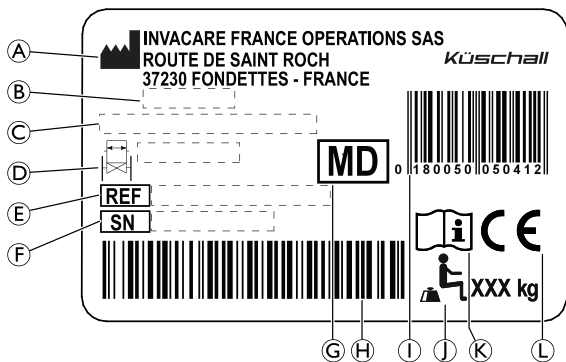
- Des pièces non adaptées ou qui ne sont pas d'origine peuvent affecter le fonctionnement et la sécurité du produit.
- Utilisez uniquement les pièces d'origine du produit utilisé.
  - Du fait de différences régionales, vous devez vous reporter au catalogue ou au site Internet Invacare de votre pays pour connaître les options qui sont disponibles ; vous pouvez également contacter un représentant Invacare. Reportez-vous aux adresses indiquées à la fin du présent document.

## 2.2 Étiquettes et symboles figurant sur le produit

### Autocollant d'identification

L'autocollant d'identification est fixé au châssis de votre fauteuil roulant et fournit les informations suivantes :





Ⓐ	Adresse du fabricant
Ⓑ	Date de fabrication
Ⓒ	Description du produit
Ⓓ	Largeur d'assise
Ⓔ	Numéro de référence
Ⓕ	Numéro de série
Ⓖ	Dispositif médical
Ⓗ	Code-barres du numéro de série
Ⓘ	Code-barres EAN/HMI
Ⓙ	Poids maximal de l'utilisateur
Ⓚ	Consultez le manuel d'utilisation
Ⓛ	Conformité européenne

### Symbole de mousqueton



Positions de fixation des sangles de fixation lors du transport d'un fauteuil roulant occupé dans un véhicule à moteur. Reportez-vous à la section .

Ce symbole est uniquement apposé sur les fauteuils roulants commandés avec l'option kit de transport.



### Symbole d'AVERTISSEMENT

Ce fauteuil roulant n'est pas configuré pour le transport de passagers dans un véhicule à moteur.

### Autocollant d'avertissement du dispositif anti-bascule



### AVERTISSEMENT : Consultez le manuel d'utilisation

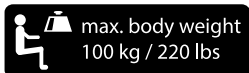
Suivez les instructions du manuel d'utilisation avant toute utilisation du dispositif anti-bascule.

### Autocollant d'avertissement des pièces latérales sans verrouillage



Ne saisissez pas les pièces latérales sans verrouillage pour soulever le fauteuil roulant.

## Autocollant d'avertissement relatif à la suspension



max. body weight  
100 kg / 220 lbs

Poids maximal de l'utilisateur de 100 kg lorsque le fauteuil roulant est équipé de l'option de suspension.

## 3 Présentation du produit

### 3.1 Description du produit

Le Kuschall® K-Series est un fauteuil roulant actif à châssis rigide muni d'un dossier rabattable.

#### ! IMPORTANT !

La fauteuil roulant est fabriqué et configuré individuellement conformément aux spécifications de la commande. Les spécifications doivent être effectuées par un professionnel de santé en fonction des besoins de l'utilisateur et de son état de santé.

- Consultez un professionnel de santé si vous avez l'intention d'adapter la configuration fauteuil roulant.
- Toutes les adaptations doivent être effectuées par des techniciens qualifiés.

### 3.2 Utilisation prévue

Le fauteuil roulant est conçu pour assurer la mobilité des personnes qui ne peuvent que rester en position assise, qui sont capables de conduire le fauteuil roulant par elles-mêmes la plupart du temps.

L'utilisateur prévu est l'occupant du fauteuil roulant et/ou une tierce-personne. L'utilisateur doit physiquement et mentalement être en mesure d'utiliser le fauteuil roulant en toute sécurité (de se propulser, de contrôler la direction et de freiner, par exemple).

Le fauteuil roulant est destiné aux personnes âgées de 12 ans et plus (adolescents et adultes). Le poids de l'occupant fauteuil roulant ne doit pas dépasser le poids maximal de l'utilisateur tel qu'indiqué dans la section des caractéristiques techniques et sur l'autocollant d'identification.

Le fauteuil roulant n'est pas destiné à des activités abusives ou excessives, comme les sports, qui ne font pas partie de l'utilisation (quotidienne) prévue.

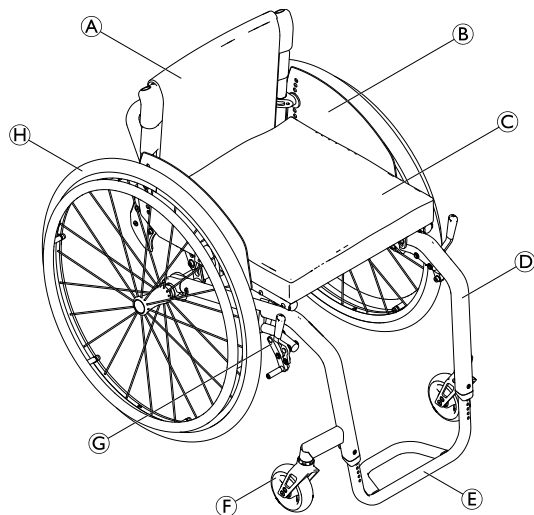
Le fauteuil roulant peut aussi bien être utilisé à l'intérieur qu'à l'extérieur sur une surface plane et accessible.

#### Indications

- Déficience considérable voire complète de la mobilité due à des dommages structurels et/ou fonctionnels aux membres inférieurs.
- Force suffisante et fonction de préhension des bras et des mains pour propulser le fauteuil roulant.

Il n'existe aucune contre-indication connue, lorsque le fauteuil roulant est utilisé comme prévu.

### 3.3 Pièces principales du fauteuil roulant



Ⓐ	Dossier
Ⓑ	Protège-vêtements
Ⓒ	Assise avec coussin
Ⓓ	Châssis
Ⓔ	Repose-pied
Ⓕ	Fourche de roue avant avec roulette
Ⓖ	Frein de stationnement
Ⓗ	Roue arrière avec main courante et axe à déverrouillage rapide

**i** Dans la mesure où chaque fauteuil roulant est fabriqué individuellement en fonction des spécifications de la commande, les équipements de votre fauteuil roulant peuvent différer de ceux indiqués sur l'illustration.

### 3.4 Freins de stationnement

Les freins de stationnement sont utilisés pour immobiliser le fauteuil roulant lorsqu'il est à l'arrêt, afin de l'empêcher de rouler.

**AVERTISSEMENT !****Risque de renversement en cas de freinage brusque**

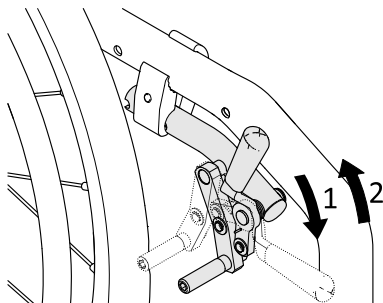
Si vous serrez les freins de stationnement alors que vous êtes en mouvement, il se peut que vous perdiez le contrôle dans le sens de déplacement, le fauteuil roulant risquant alors de s'arrêter brusquement, ce qui peut entraîner une collision ou votre chute.

– N'actionnez jamais les freins de stationnement alors que vous êtes en mouvement.

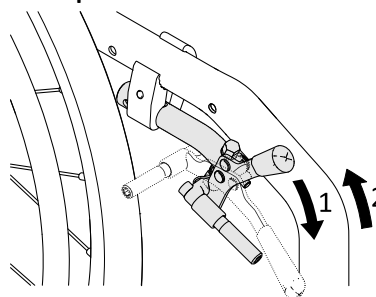
**AVERTISSEMENT !****Risque de renversement**

Pour que les freins de stationnement fonctionnent correctement, la pression des pneus doit être suffisante.

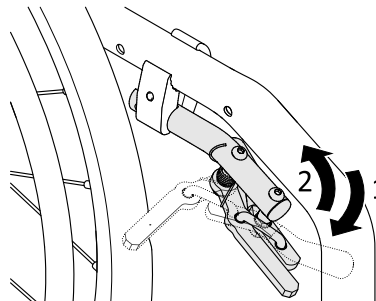
– Vérifiez que la pression des pneus est correcte, reportez-vous au chapitre 11.2 *Pneus*, page 56.

**Frein standard**

1. Pour actionner le frein, poussez le levier de frein vers l'avant aussi loin que possible.
2. Pour desserrer le frein, tirez le levier de frein vers l'arrière.

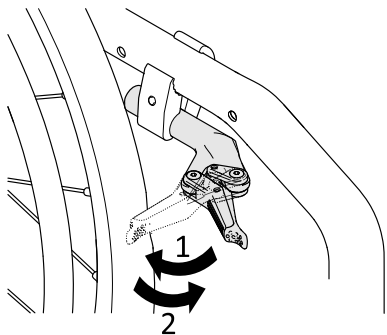
**Frein performance**

1. Pour actionner le frein, poussez le levier de frein vers l'avant aussi loin que possible.
2. Pour desserrer le frein, tirez le levier de frein vers l'arrière.

**Frein actif**

1. Pour actionner le frein, tirez le levier de frein vers l'avant à côté de vos genoux, ou entre vos genoux, aussi loin que possible.
2. Pour desserrer le frein, poussez le levier de frein vers l'arrière à côté de vos genoux, ou entre vos genoux.

### Frein actif léger



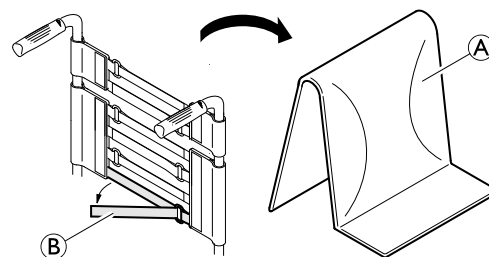
1. Pour actionner le frein, tirez le levier de frein vers l'arrière contre le pneu aussi loin que possible.
2. Pour desserrer le frein, poussez le levier de frein vers l'avant.

## 3.5 Dossier

### Toile de dossier

En plus de la toile de dossier non réglable, des toiles de dossier à tension réglable sont disponibles.

### Réglage de la tension de la toile de dossier



1. Retirez le coussin de dossier ①.
2. Tirez sur les bandes autoagrippantes ② à l'arrière de la toile de dossier pour les desserrer.
3. Serrez ou desserrez les bandes comme souhaité, puis remettez-les en place.



#### AVERTISSEMENT !

##### Risque de basculement

Si les bandes sont très desserrées, le point de bascule de votre fauteuil roulant est modifié de façon défavorable.

– Assurez-vous que les bandes sont réglées correctement.

Pour plus d'informations sur le pliage du dossier, reportez-vous au chapitre 7.2 *Pliage/dépliage du dossier*, page 44.

## Hauteur de dossier/angle du dossier

Il est possible de régler la hauteur et l'angle du dossier. Ce réglage doit être effectué par un technicien qualifié.

### Barre de dossier



#### AVERTISSEMENT !

##### Risque d'accidents

La barre de dossier n'est pas adaptée pour lever ou transporter le fauteuil roulant alors que l'utilisateur y est assis, car elle risque de se casser.

- La barre de dossier ne doit pas être utilisée pour lever ou transporter le fauteuil roulant alors que l'utilisateur y est assis.

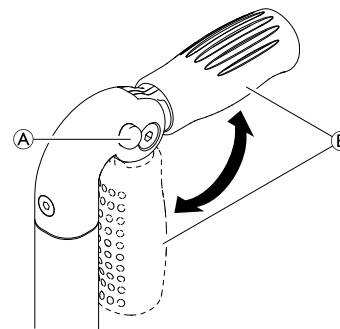
### 3.5.1 Poignées de poussée



#### IMPORTANT !

- Vérifiez toujours les poignées de poussée avant d'utiliser le fauteuil roulant, et assurez-vous qu'elles sont bien fixées et qu'elles ne risquent pas de pivoter ni de se détacher.

## Poignées de poussée relevables



1. Enfoncez complètement le bouton **A** tout en repliant la poignée de poussée **B** jusqu'à ce qu'un déclic de mise en place se fasse entendre.



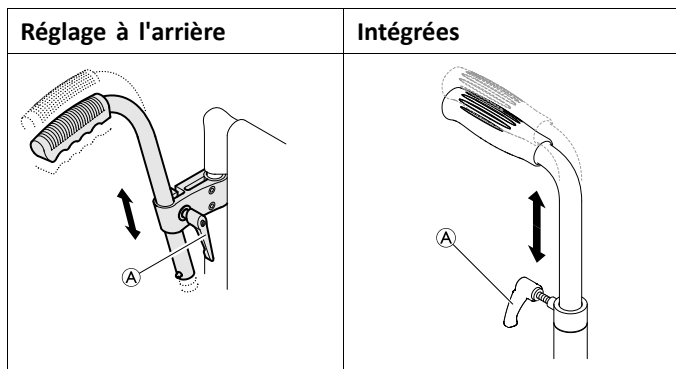
#### ATTENTION !

Si elle n'est pas correctement enclenchée, la poignée de poussée risque de se déplier accidentellement lors de la poussée du fauteuil roulant.

- Assurez-vous que la poignée de poussée est correctement enclenchée.

## Poignées de poussée réglables en hauteur

Les poignées de poussée réglables en hauteur en continu permettent à une tierce-personne de régler les poignées à un niveau confortable.



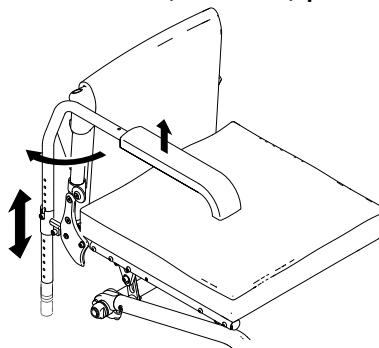
1. Pour régler la hauteur des poignées de poussée, desserrez le boulon (A), portez la poignée dans la position souhaitée, puis resserrez le boulon.


**AVERTISSEMENT !**
**Risque de blessure**

- N'utilisez pas les poignées de poussée réglables en hauteur pour tirer le fauteuil roulant.

### 3.6 Pièces latérales

#### 3.6.1 Appui-bras tubulaire, sans verrouillage, réglable en hauteur, amovible, pivotant


**AVERTISSEMENT !**
**Risque de blessure**

- Les appuis-bras ne sont pas verrouillés et peuvent facilement être relevés.
- Ne saisissez pas les appuis-bras pour soulever ou déplacer le fauteuil roulant.
  - N'utilisez pas les appuis-bras lors du transport du fauteuil roulant pour monter ou descendre des escaliers.

#### Démontage

1. Relevez l'appui-bras et soulevez-le pour le retirer du support.

#### Installation

1. Poussez l'appui-bras dans son support.



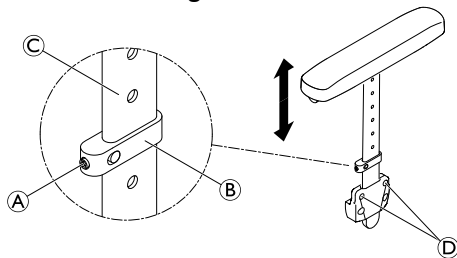
## Réglage de la hauteur

1. Tirez sur l'appui-bras pour le sortir de son support.
2. Desserrez la vis sur le tube de l'appui-bras et revissez-la à la hauteur voulue.
3. Appuyez sur l'appui-bras pour le réinstaller dans son support.
4. Effectuez le même réglage des deux côtés.

## Basculement

1. Soulevez légèrement l'appui-bras et faites-le pivoter vers l'extérieur.

### 3.6.2 Accoudoir, réglable en hauteur en continu, sans verrouillage



#### AVERTISSEMENT !

#### Risque de blessure

Les accoudoirs ne sont pas verrouillés et peuvent facilement être relevés.

- Ne saisissez pas les accoudoirs pour soulever ou déplacer le fauteuil roulant.
- N'utilisez pas les accoudoirs lors du transport du fauteuil roulant pour monter ou descendre des escaliers.

## Démontage

1. Tirez pour dégager l'accoudoirs du support.
2. Pour régler le niveau de difficulté ou de facilité à retirer l'accoudoirs du support, modifiez le degré de serrage des vis ⓐ.

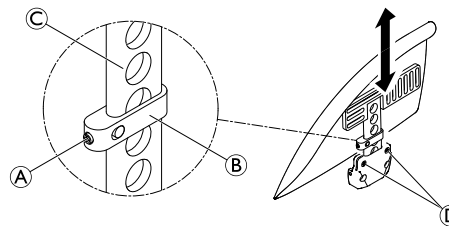
## Installation

1. Poussez l'accoudoirs dans son support.

### Réglage de la hauteur

1. Desserrez légèrement la vis sans tête Ⓐ sur la pièce de fixation Ⓑ.
2. Déplacez la pièce de fixation vers le haut ou vers le bas sur le profilé Ⓒ jusqu'à obtention de la hauteur souhaitée.
3. Resserrez la vis sans tête.
4. Effectuez le même réglage des deux côtés.

### 3.6.3 Garde-boue



**AVERTISSEMENT !****Risque de blessure**

Les garde-boue ne sont pas verrouillés et peuvent facilement être relevés.

- Ne saisissez pas les garde-boue pour soulever ou déplacer le fauteuil roulant.
- N'utilisez pas les garde-boue lors du transport du fauteuil roulant pour monter ou descendre des escaliers.

**Démontage**

1. Sortez le garde-boue de son support par le haut.
2. Pour régler le niveau de difficulté ou de facilité à retirer le garde-boue du support, modifiez le degré de serrage des vis ④.

**Installation**

1. Poussez le garde-boue dans son support.

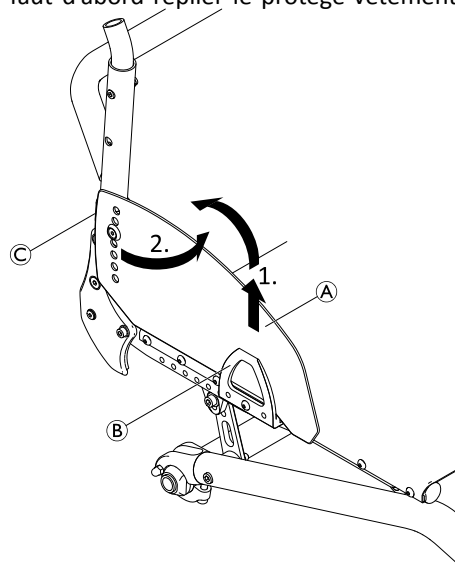
**Réglage de la hauteur**

1. Desserrez légèrement la vis sans tête ① sur la pièce de fixation ②.
2. Déplacez la pièce de fixation vers le haut ou vers le bas sur le profilé ③ jusqu'à obtention de la hauteur souhaitée.
3. Resserrez la vis sans tête.
4. Effectuez le même réglage des deux côtés.

**3.6.4 Protège-vêtements**

Il est possible d'installer un protège-vêtements pour éviter de vous salir.

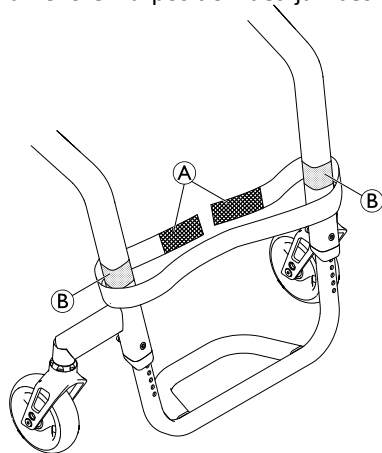
Avant de rabattre le dossier de votre fauteuil roulant, il vous faut d'abord replier le protège-vêtements contre le dossier.

**Pliage**

1. Relevez le protège-vêtements ① à l'avant pour le retirer du support ② et faites-le pivoter vers l'intérieur autour du joint ③ à l'avant du dossier.

### 3.7 Appui-mollets

Un appui-mollets est installé sur le fauteuil roulant pour améliorer la position des jambes de l'utilisateur.



#### Installation/réglage de l'appui-mollets

1. Installez et ajustez l'appui-mollets (A) autour des bandes autoagrippantes (B) sur les deux pièces du châssis..

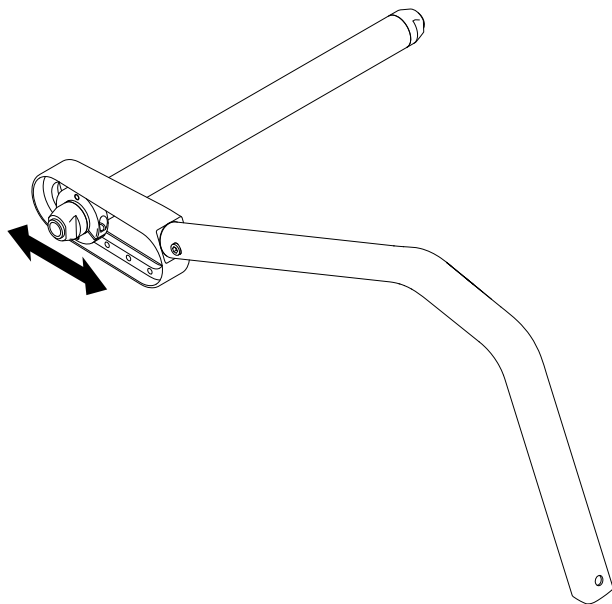
### 3.8 Déport de roues arrière

Votre fauteuil roulant peut être muni d'un déport de roues arrière. Le déport de roues arrière permet de modifier la position de la roue arrière et par-là même la stabilité au basculement du fauteuil roulant. Ce réglage doit être effectué par un technicien qualifié.



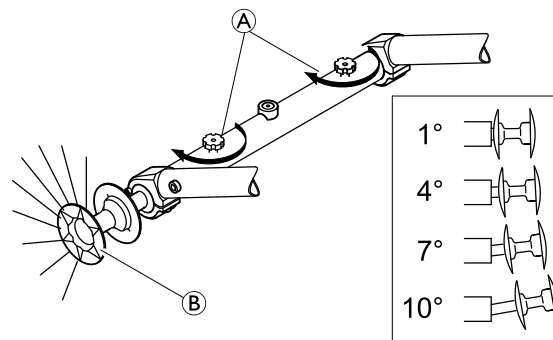
#### AVERTISSEMENT !

- Si des dispositifs anti-basculé sont installés, vérifiez leur réglage chaque fois que la position de la roue arrière est modifiée et faites-les régler par un technicien qualifié, si nécessaire.



### 3.9 Vario-Ax

Votre fauteuil roulant peut être muni d'un Vario-Ax. Le Vario-Ax permet de modifier le carrossage des roues.



#### Réglage du carrossage des roues du Vario-Ax

- !** **IMPORTANT !**  
 – Ne serrez pas excessivement la vis à tête moletée **A**, car vous pourriez endommager son mécanisme.
- !** **IMPORTANT !**  
 – Le fait de modifier le carrossage des roues peut compromettre ou annuler la fonction des freins de stationnement.

1. Desserrez la vis à tête moletée **A** du Vario-Ax.
2. Tirez la roue par le moyeu **B** jusqu'à ce que l'angle souhaité soit réglé.

3. Un bruit léger d'enclenchement indiquera que l'une des quatre positions possibles a été atteinte.
4. Resserrez la vis à tête moletée (A).
5. Effectuez le même réglage des deux côtés.

### 3.10 Coussin d'assise

Un coussin d'assise adapté est indispensable pour assurer une répartition uniforme de la pression sur l'ensemble du siège.



#### **ATTENTION !**

#### **Risque d'instabilité**

L'ajout d'un coussin d'assise vous surélève par rapport au sol et peut affecter votre stabilité dans toutes les directions. Le remplacement d'un coussin peut également modifier la stabilité de l'utilisateur.

- Si l'épaisseur du coussin est modifiée, une reconfiguration complète du fauteuil roulant doit être effectuée par un technicien qualifié.



Utilisez un coussin d'assise muni d'une doublure anti-dérapante ou de bandes de fixation à crochets pour éviter que le coussin d'assise ne glisse. La toile d'assise est pré-équipée d'une bande de fixation à boucle.

## 4 Options

### 4.1 Dispositif anti-bascule

Un dispositif anti-bascule empêche le fauteuil roulant de basculer vers l'arrière.



#### AVERTISSEMENT !

##### Risque de renversement

Des dispositifs anti-bascule mal réglés ou non opérationnels risquent de provoquer un renversement du fauteuil roulant.

- Vérifiez toujours que le dispositif anti-bascule fonctionne avant d'utiliser le fauteuil roulant ou faites-le régler par un technicien qualifié, si nécessaire.

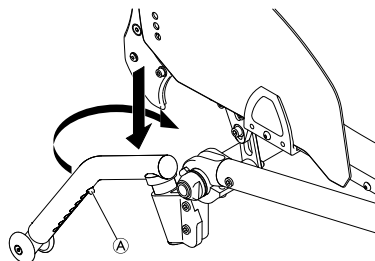


#### AVERTISSEMENT !

##### Risque de renversement

Sur une surface molle ou inégale, le dispositif anti-bascule peut plonger dans les trous ou s'enfoncer dans le sol, et perturber ou éliminer sa fonction de sécurité.

- Utilisez uniquement le dispositif anti-bascule lors de déplacements sur un sol égal et ferme.



#### Activation du dispositif anti-bascule

1. Poussez le dispositif anti-bascule complètement vers le bas contre le ressort et faites-le pivoter de 90° vers l'arrière jusqu'à ce qu'il s'enclenche.



#### AVERTISSEMENT !

##### Risque de basculement

Un dispositif anti-bascule activé risque de se bloquer lors du franchissement d'une marche ou d'une bordure.


- Désactivez toujours le dispositif anti-bascule avant de franchir une marche ou un trottoir.

#### Désactivation du dispositif anti-bascule

1. Poussez le dispositif anti-bascule complètement vers le bas contre le ressort et faites-le pivoter de 90° vers l'intérieur jusqu'à ce qu'il s'enclenche.

#### Réglage de la hauteur

1. Appuyez le ressort à téton Ⓐ contre le dispositif anti-bascule et poussez la section interne jusqu'à la position voulue. Le ressort à téton doit s'enclencher dans le trou le plus proche.

 Si des réglages supplémentaires de la hauteur et/ou de la position sont nécessaires, adressez-vous à un technicien qualifié.

## 4.2 Ceinture de maintien

Le fauteuil roulant peut être équipé d'une ceinture de maintien. Cette ceinture empêche l'utilisateur de glisser vers le bas dans le fauteuil roulant ou d'en tomber. La ceinture de maintien n'est pas un dispositif de positionnement.

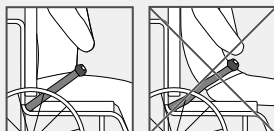


### AVERTISSEMENT !

#### Risque de blessure grave/strangulation

Une ceinture desserrée permet à l'utilisateur de glisser, ce qui engendre un risque de strangulation.

- La ceinture de maintien doit être montée par un technicien qualifié et adaptée par le prescripteur responsable.
- Vérifiez toujours que la ceinture de maintien est correctement serrée au niveau du bassin.
- Chaque fois que la ceinture de maintien est utilisée, assurez-vous qu'elle est bien ajustée. La modification de l'angle d'assise et/ou de l'angle du dossier, du coussin et même de vos vêtements peuvent influencer sur l'ajustement de la ceinture.



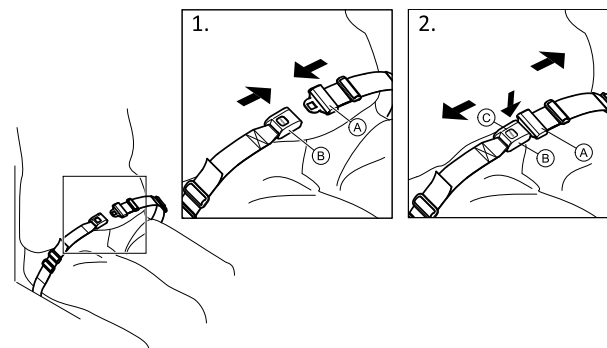
### AVERTISSEMENT !

#### Risque de blessure grave pendant le transport

Dans un véhicule, l'utilisateur d'un fauteuil roulant doit être maintenu par une ceinture de sécurité (ceinture à trois points). Une ceinture de maintien seule ne constitue pas un dispositif de retenue personnel suffisant.

- Utilisez la ceinture de maintien en complément, mais en aucun cas en remplacement, de la ceinture de sécurité à trois points lors du transport de l'utilisateur d'un fauteuil roulant dans un véhicule.


### Fermeture et ouverture la ceinture de maintien

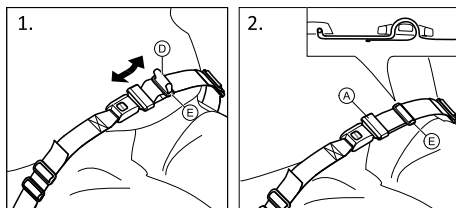


Assurez-vous d'être assis bien au fond du siège et que votre bassin est aussi droit et symétrique que possible.

1. Pour fermer, poussez le cran de sûreté **A** dans la boucle-fermoir **B**.
2. Pour ouvrir, appuyez sur le bouton poussoir **C** et tirez le cran de sûreté **A** de la boucle-fermoir **B**.

## Réglage de la longueur

 La ceinture de maintien est à la bonne longueur lorsqu'il y a juste assez de place pour passer votre main à plat entre votre corps et la ceinture.



1. Raccourcissez ou allongez la boucle ①, selon les besoins.
2. Faites passer la boucle ① dans le cran de sûreté ② et la boucle en plastique ③ jusqu'à ce qu'elle soit parfaitement plate.

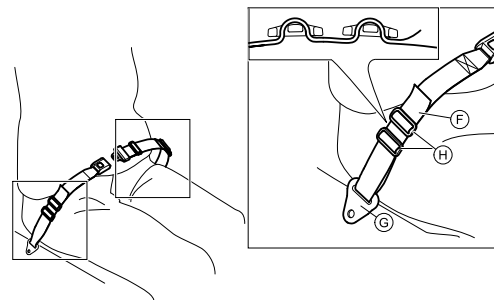
Si ce réglage est insuffisant, il vous faudra peut-être ré-ajuster la ceinture de maintien au niveau des fixations.

### Installation de la ceinture de maintien au niveau des fixations



#### ATTENTION !

- Faites passer la boucle de la ceinture dans les deux boucles en plastique pour éviter que la ceinture ne se desserre.
- Effectuez des réglages identiques des deux côtés, de façon à ce que la boucle fermoir reste en position centrale.
- Assurez-vous que les ceintures ne se coincent pas dans les rayons d'une roue arrière.



1. Faites passer la boucle ④ dans la fixation du fauteuil ⑤ puis dans les DEUX boucles en plastique ⑥.

## 4.3 Roulettes de transit

Si votre fauteuil roulant est trop large pour certaines applications (trains/avions, passages étroits, portes étroites, par exemple), les roulettes de transit peuvent être utilisées.

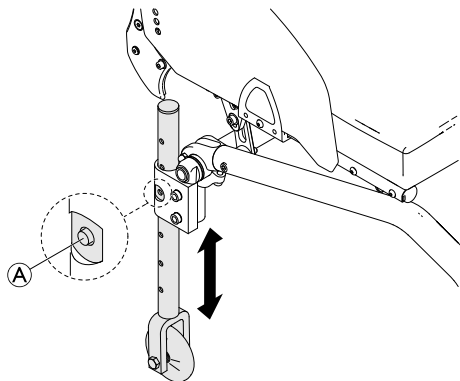


#### AVERTISSEMENT !

##### Risque d'accidents graves

- Lors de l'utilisation des roulettes de transit, les freins de stationnement ne sont plus opérationnels et vous ne pouvez pas contrôler votre fauteuil roulant par le biais des mains courantes.





### Installation de roulettes de transit

1. Abaissez les roulettes de transit dans la position d'utilisation. Pour cela, enfoncez la broche A vers l'intérieur jusqu'à ce que vous puissiez tirer le tube vers le bas.
2. Enfoncez la deuxième broche vers l'intérieur.
3. Tirez le tube un peu plus loin vers le bas jusqu'à ce que la broche s'engage dans la fente.
4. Placez le fauteuil roulant contre un objet stable (encadrement de porte, table lourde) que vous pouvez utiliser comme support et appuyez fermement la main sur ce support.
5. Inclinez le fauteuil roulant de façon à soulever du sol la roue arrière opposée.



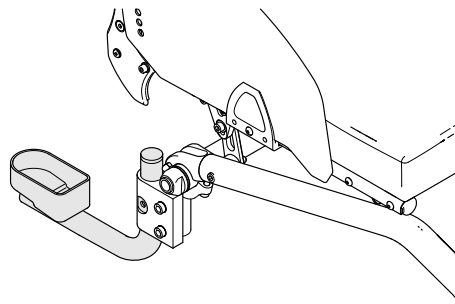
Avant de démonter les roues arrière, assurez-vous que la distance entre les roulettes de transit abaissées et le sol ne dépasse pas 2 cm.

6. Démontez la roue arrière, → 7.3 Démontage et installation des roues arrière, page 45.
7. Répétez la procédure de l'autre côté.

### Remplacement des roulettes de transit par les roues arrière

1. Placez le fauteuil roulant contre un objet stable que vous pouvez utiliser comme support et appuyez fermement la main sur ce support.
2. Inclinez le fauteuil roulant de façon à soulever légèrement du sol la roulette de transit opposée.
3. Remontez la roue arrière sur l'axe à démontage rapide, → 7.3 Démontage et installation des roues arrière, page 45.
4. Remplacez les roulettes de transit dans la position inactive.
5. Répétez la procédure de l'autre côté.

### 4.4 Porte-canne



#### AVERTISSEMENT !

#### Risque de renversement

– Assurez-vous que le porte-canne ne dépasse pas le diamètre externe de la roue arrière.



### **IMPORTANT !**

#### **Risque de dommage matériel**

- Ne marchez jamais sur le porte-canne et ne l'utilisez jamais comme aide au basculement.

1. Placez la canne dans le support.
2. Fixez le haut de la canne au dossier.

## **4.5 Suspension**



### **AVERTISSEMENT !**

#### **Risque de blessure**

Si une suspension est installée, le centre de gravité du fauteuil roulant change et le risque de basculement vers l'arrière est plus élevé.

- Assurez-vous que le garde-boue est correctement réglé et que l'utilisateur ne risque pas de se coincer les doigts entre le garde-boue et la roue arrière. Si nécessaire, contactez un technicien qualifié.
- Ne changez jamais le réglage de la suspension. Adressez-vous toujours à un technicien qualifié pour les réglages.

## **4.6 Pompe à air**

La pompe à air est équipée d'un raccord universel.

1. Soulevez le capuchon de protection du raccord universel.
2. Enfoncez le raccord universel sur la valve de la roue et gonflez la roue.

## **4.7 Catadioptr**

Vous pouvez fixer des réflecteurs sur les roues arrière.

---

## 5 Réglages (Mise en service)

---

### 5.1 Informations de sécurité

**ATTENTION !****Risque de blessure**

- Avant d'utiliser le fauteuil roulant, vérifiez son état général et ses principales fonctions, 8.2 *Calendrier de maintenance, page 46.*

Votre fournisseur vous remettra un fauteuil roulant prêt à l'emploi. Il vous expliquera les principales fonctions et s'assurera que le fauteuil roulant répond à vos besoins et à vos exigences.

Les réglages de la position de l'axe et des supports de roues avant doivent être effectués par un technicien qualifié.

## 6 Déplacement en fauteuil roulant

### 6.1 Informations de sécurité



**AVERTISSEMENT !  
Risque d'accidents**

Une pression irrégulière des pneus peut avoir incidence significative sur la manipulation du fauteuil.

- Vérifiez la pression des pneus avant chaque déplacement.



**AVERTISSEMENT !  
Risque de chute du fauteuil roulant**

Si les roues avant utilisées sont de petite taille, le fauteuil roulant risque de se coincer en présence de bordures de trottoirs ou de rainures au sol.

- Assurez-vous que les roues avant sont adaptées à la surface sur laquelle le fauteuil circule.



**ATTENTION !  
Risque de pincement**

Il existe parfois un tout petit espace entre la roue arrière et le garde-boue ou le frein de stationnement dans lequel vous risquez de vous coincer les doigts.

- Veillez à utiliser exclusivement les mains courantes pour faire avancer le fauteuil roulant.

### Systèmes antivol et de détection des métaux

Dans de rares cas, les matériaux utilisés dans le fauteuil roulant peuvent activer les systèmes antivol et de détection des métaux.

### 6.2 Freinage lors de l'utilisation

Lors d'un déplacement, pour freiner vous devez transférer une force à la main courante avec vos mains.



**AVERTISSEMENT !  
Risque de renversement**

Si vous serrez les freins de stationnement alors que vous êtes en mouvement, il se peut que vous perdiez le contrôle dans le sens de déplacement, le fauteuil roulant risquant alors de s'arrêter brusquement, ce qui peut entraîner une collision ou votre chute.

- N'actionnez jamais les freins de stationnement alors que vous êtes en mouvement.



**AVERTISSEMENT !  
Risque de chute du fauteuil roulant**

Si une tierce-personne freine rapidement le fauteuil roulant en tirant sur les poignées de poussée, l'utilisateur risque de tomber du fauteuil roulant.

- Utilisez systématiquement la ceinture de maintien si elle est présente.
- Assurez-vous qu'une tierce-personne a été formée personnellement au transfert d'un patient depuis un fauteuil roulant.

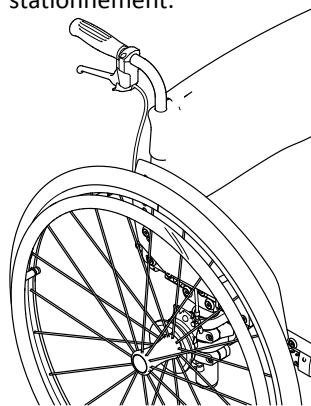
**ATTENTION !****Risque de brûlure des mains**

Si vous freinez pendant longtemps, une quantité importante de chaleur due au frottement est générée au niveau des mains courantes (surtout pour Quaddro et Supergripp).  
– Portez des gants adaptés.

1. Tenez les mains courantes et appuyez uniformément des deux mains jusqu'à ce que le fauteuil roulant s'arrête.

**Freinage par une tierce-personne**

Le frein pour une tierce-personne (frein à tambour) permet à une tierce-personne de freiner le fauteuil roulant lors de son déplacement. Il peut également servir de frein de stationnement.



1. Pour freiner, tirez le levier de frein sur la poignée de poussée.
2. Pour stationner, tirez fermement le levier de frein jusqu'à ce que le levier de sécurité s'enclenche.
3. Pour relâcher le frein, tirez le levier de frein et relâchez le levier de sécurité au-dessous du levier de frein.

**6.3 S'installer dans le fauteuil roulant et en sortir****AVERTISSEMENT !****Risque de renversement**

Il existe un risque accru de renversement lors du transfert.

- Vous ne devez vous installer dans le fauteuil et en sortir sans aide que si vous êtes physiquement apte à le faire.
- Lors du transfert, positionnez-vous le plus loin possible dans le siège. Cela permettra d'éviter d'endommager la toile et de faire basculer le fauteuil roulant vers l'avant.
- Veillez à ce que les deux roues avant soient bien alignées vers l'avant.

**AVERTISSEMENT !****Risque de renversement**

Le fauteuil roulant risque de basculer vers l'avant si vous vous tenez debout sur le repose-pieds.

- Ne vous tenez jamais debout sur le repose-pieds lorsque vous montez dans le fauteuil ou en descendez.



### ATTENTION !

Si vous relâchez ou endommagez les freins, le fauteuil roulant risque de se mettre à rouler de manière incontrôlée.

- Ne vous appuyez pas sur les freins lorsque vous vous installez dans le fauteuil ou en sortez.



### IMPORTANT !

Les garde-boue et accoudoirs risquent d'être endommagés.

- Ne vous asseyez jamais sur les garde-boue ou les accoudoirs lorsque vous montez dans le fauteuil ou en descendez.



1. Mettez le fauteuil roulant aussi près que possible du siège dans lequel vous souhaitez vous installer.
2. Actionnez les freins de stationnement.
3. Retirez les accoudoirs ou soulevez-les pour qu'ils ne vous gênent pas.
4. Placez vos pieds sur le sol.

5. Tenez le fauteuil roulant et, si nécessaire, tenez également un objet proche.
6. Déplacez-vous lentement à partir du fauteuil roulant.

## 6.4 Conduite et manœuvre du fauteuil roulant

Utilisez les mains courantes pour conduire et manœuvrer le fauteuil roulant.

Avant de conduire le fauteuil roulant sans une tierce personne, vous devez trouver le point de bascule de votre fauteuil roulant.



### AVERTISSEMENT ! Risque de basculement

Le fauteuil roulant risque de basculer vers l'arrière s'il n'est pas équipé d'un dispositif anti-basculé. Lors de la recherche du point de bascule, une tierce personne doit se trouver juste derrière le fauteuil roulant pour le saisir au cas où il se renverse.

– Pour éviter le basculement, installez un dispositif anti-basculé.



### AVERTISSEMENT ! Risque de basculement

Le fauteuil roulant risque de basculer vers l'avant.

- Lorsque vous configurez votre fauteuil roulant, testez son comportement en termes de basculement vers l'avant et ajustez votre style de conduite en conséquence.



### ATTENTION !

Une charge lourde accrochée au dossier peut modifier le centre de gravité du fauteuil roulant.

- Ajustez votre style de conduite en conséquence.

## Recherche du point de bascule



1. Desserrez le frein.
2. Roulez vers l'arrière sur une courte distance, saisissez les deux mains courantes et poussez vers l'avant avec un léger élan.
3. Le déplacement du poids et la manœuvre des mains courantes dans des directions opposées vous permet d'identifier le point de bascule.

## 6.5 Franchissement de marches et de paliers



### **AVERTISSEMENT ! Risque de chute !**

Lors du franchissement de marches, vous pouvez perdre l'équilibre et basculer avec votre fauteuil roulant.

- Franchissez les marches, comme les bordures de trottoir et les paliers, toujours lentement et avec prudence.
- Ne franchissez pas de marches de plus de 25 cm de haut.



### **ATTENTION !**

Une roulette anti-basculé activée empêche le fauteuil roulant de basculer vers l'arrière.

- Désactivez la roulette anti-basculé, avant de franchir des marches ou des paliers.

### Avec un accompagnateur



### Descente d'une marche

1. Déplacez le fauteuil roulant juste devant le bord et saisissez les mains courantes.
2. L'accompagnateur tient les deux poignées de poussée, place un pied sur l'aide-basculé (s'il est monté) et incline le fauteuil roulant en arrière, de manière à soulever les roues avant du sol.
3. L'accompagnateur maintient le fauteuil roulant dans cette position, le pousse avec précaution en bas de la marche et l'incline en avant, jusqu'à ce que les roues avant du fauteuil roulant touchent de nouveau le sol.



## Montée d'une marche



### AVERTISSEMENT !

#### Risque de blessures graves

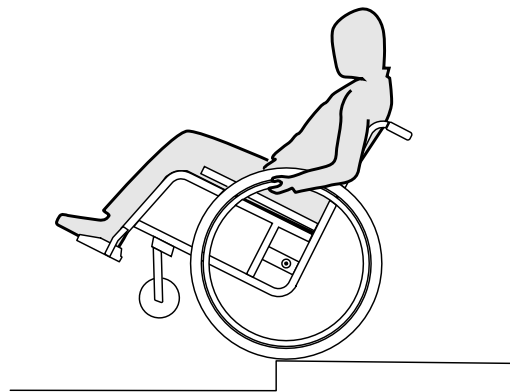
La montée fréquente de marches et trottoirs peut provoquer une rupture plus précoce que prévu de la zone de flexion du dossier du fauteuil roulant.

L'utilisateur risque de chuter du fauteuil roulant.

– Utilisez systématiquement une aide à la bascule lorsque vous montez des marches ou des trottoirs.

1. Déplacez le fauteuil roulant en arrière avec les roues arrière devant le bord.
2. L'accompagnateur incline le fauteuil roulant à l'aide des deux poignées de poussée de manière à soulever les roues avant du sol, puis tire les roues arrière au-dessus du bord, jusqu'à ce que les roues avant puissent aussi être déposées au sol.

## Sans accompagnateur



### AVERTISSEMENT !

#### Risque de basculement

Lorsque vous descendez une marche sans accompagnateur, vous risquez de basculer en arrière si vous ne maîtrisez pas votre fauteuil roulant.

- Apprenez tout d'abord à descendre une marche avec un accompagnateur.
- Veillez à avoir détecté votre point de basculement, *6.4 Conduite et manœuvre du fauteuil roulant, page 31.*

## Descente d'une marche

1. Déplacez le fauteuil roulant juste devant le bord, soulevez les roues avant et gardez l'équilibre.
2. Faites ensuite passer lentement les deux roues arrière au-dessus du bord. Maintenez les mains bien fermement sur les mains courantes, jusqu'à ce que les roues avant touchent de nouveau le sol.

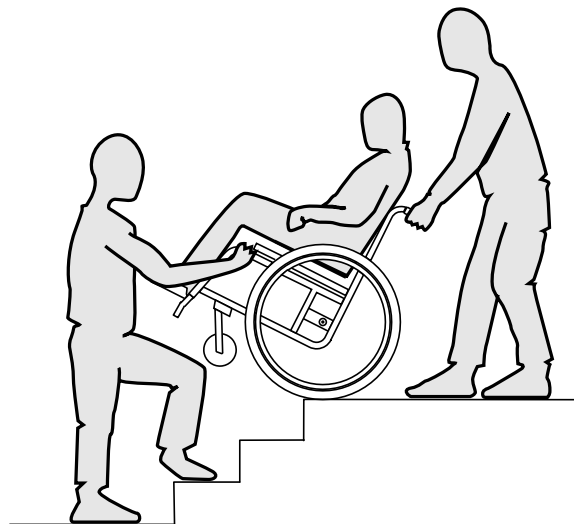
## 6.6 Franchissement d'escaliers



### **AVERTISSEMENT ! Risque de chute!**

Lors du franchissement d'escaliers, vous pouvez perdre l'équilibre et chuter avec votre fauteuil roulant.

- Franchissez les escaliers comportant plus d'une marche uniquement avec deux accompagnateurs.



1. Il est possible de franchir des escaliers en passant d'une marche à l'autre, comme décrit ci-dessus. À cet effet, le premier accompagnateur se place derrière le fauteuil roulant et le tient au niveau des poignées. Le second accompagnateur enserre une partie fixe du châssis avant et bloque ainsi le fauteuil roulant à l'avant.

## 6.7 Franchissement de rampes et de pentes



### AVERTISSEMENT !

#### Risque en cas de perte de contrôle du fauteuil roulant

Lors du franchissement de pentes, le fauteuil roulant risque de basculer vers l'arrière, vers l'avant ou sur le côté.

- Veillez à ce qu'une tierce-personne se tienne toujours derrière le fauteuil roulant à l'approche de pentes longues.
- Évitez les pentes latérales.
- Évitez les pentes supérieures à 7°.
- Évitez les changements brusques de direction sur une pente.



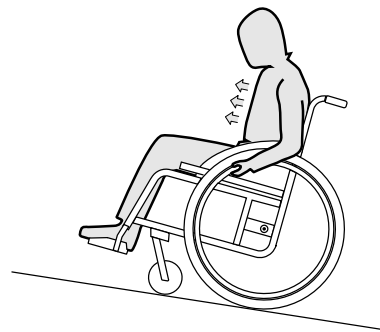
### ATTENTION !

Votre fauteuil roulant risque de se mettre à rouler, même sur un terrain légèrement en pente, si vous ne le contrôlez pas au moyen des mains courantes.

- Utilisez les freins de stationnement si votre fauteuil roulant est à l'arrêt sur un terrain en pente.

### Montée de pentes

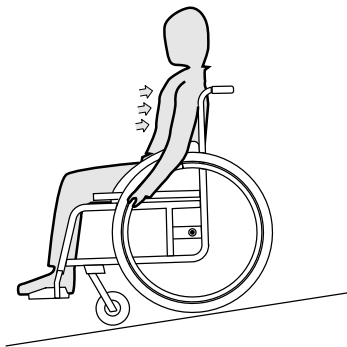
Pour monter une pente, vous devez créer un certain élan et le maintenir tout en contrôlant la direction.



1. Penchez la partie supérieure de votre corps vers l'avant et faites avancer le fauteuil roulant par petits coups rapides et puissants sur les deux mains courantes.

### Descente de pentes

Lorsque vous descendez une pente, vous devez impérativement contrôler votre direction et plus particulièrement votre vitesse.



1. Penchez vous en arrière et assurez-vous que les mains courantes glissent dans vos mains. Vous devez être en mesure d'arrêter le fauteuil roulant à tout moment en saisissant les mains courantes.

**ATTENTION !****Risque de brûlure des mains.**

Si vous freinez pendant longtemps, une quantité importante de chaleur due au frottement est générée au niveau des mains courantes.

- Portez des gants adaptés.

## 6.8 Stabilité et équilibre en position assise

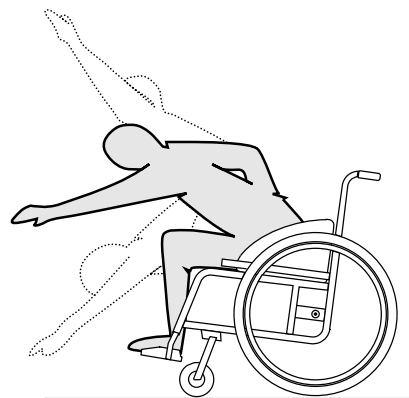
Certaines activités et actions du quotidien nécessitent que vous vous penchiez du fauteuil roulant, en avant, de côté ou en arrière. Cela a une influence considérable sur la stabilité du fauteuil roulant. Pour pouvoir conserver votre équilibre à tout moment, respectez les points suivants:

### Se pencher en avant

**AVERTISSEMENT !****Risque de bascule**

Lorsque vous vous penchez en avant, vous risquez de tomber du fauteuil roulant.

- Ne vous penchez jamais trop en avant et ne glissez pas vers l'avant de votre assise pour atteindre un objet.
- Ne vous penchez pas en avant entre vos genoux, pour ramasser quelque chose au sol.



1. Orientez les roues avant vers l'avant. (Déplacez pour cela votre fauteuil roulant légèrement vers l'avant, puis revenez en arrière.)
2. Bloquez les deux freins d'arrêt.
3. Penchez-vous en avant juste assez pour que votre buste reste au-dessus des roues avant.

### Saisir un objet en arrière

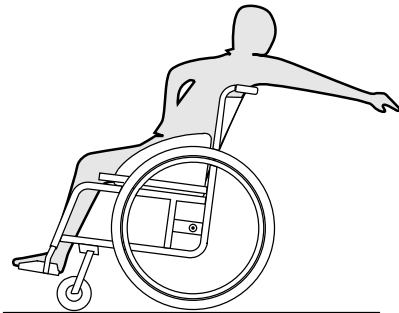


#### AVERTISSEMENT !

##### Risque de bascule

Si vous vous penchez trop en arrière, vous risquez de basculer avec le fauteuil roulant.

- Ne vous penchez pas au-delà du dossier.
- Utilisez un dispositif anti-basculé.



1. Orientez les roues avant vers l'avant. (Déplacez pour cela votre fauteuil roulant légèrement vers l'avant, puis revenez en arrière.)
2. Ne bloquez pas les freins d'arrêt.
3. Penchez-vous en arrière juste assez, sans pour autant modifier votre position assise.

## 6.9 Transport du fauteuil roulant occupé en véhicule

Même lorsque le fauteuil roulant est bien fixé et que les instructions ci-dessous sont observées, les passagers risquent d'être blessés en cas de collision ou d'arrêt brutal. Invacare recommande donc vivement de transférer l'utilisateur du fauteuil roulant sur un siège du véhicule muni d'une ceinture de sécurité. Ne procédez à aucune modification ou substitution de parties du fauteuil roulant (structure, châssis ou pièces) sans le consentement préalable par écrit d'Invacare. Le fauteuil roulant a été testé et répond aux exigences de la norme ISO 7176–19.



#### AVERTISSEMENT !

##### Risque de blessure grave voir mortel

Pour utiliser le fauteuil roulant comme siège de véhicule, la hauteur de dossier doit être de 400 mm au minimum.

Un système de fixation doit être installé dans le véhicule si un fauteuil roulant doit y être transporté avec son utilisateur. Les systèmes de fixation du fauteuil roulant et de l'occupant doivent être conformes à la norme ISO 10542-1. Contactez votre fournisseur ou votre représentant Invacare pour plus d'informations sur l'obtention et l'installation d'un système de fixation compatible et homologué.



### **AVERTISSEMENT !**

Si, pour une raison quelconque, il est impossible de transférer l'utilisateur de fauteuil roulant sur un siège de véhicule, il est possible de garder le fauteuil comme siège pour le transport à condition d'observer les règles et procédures suivantes. Un kit de transport (en option) doit être installé sur le fauteuil roulant à cet effet.

- Un système de fixation de fauteuil roulant à quatre points doit maintenir le fauteuil roulant dans le véhicule.
- L'utilisateur doit quant à lui être maintenu par un système de fixation du passager à trois points fixé au véhicule.



### **AVERTISSEMENT !**

Les dispositifs de sécurité ne doivent être utilisés que lorsque le poids de l'utilisateur de fauteuil roulant est supérieur ou égal à 22 kg (ISO-7176-19).

- Lorsque le poids de l'utilisateur est inférieur à 22 kg, le fauteuil roulant ne doit pas être utilisé comme siège de véhicule.



### **AVERTISSEMENT !**

- Avant tout déplacement, contactez le transporteur afin de vous assurer de la disponibilité de l'équipement indiqué ci-dessous.
- Assurez-vous de la présence d'un dégagement suffisant autour du fauteuil roulant et de son utilisateur afin que ce dernier n'entre pas en contact avec d'autres passagers, des parties non protégées du véhicule, des options du fauteuil ou des points d'attache du système de fixation.



### **AVERTISSEMENT !**

- Vérifiez si les points de fixation du fauteuil roulant ne sont pas endommagés et si les freins de stationnement sont en bon état de fonctionnement.
- Il est recommandé d'utiliser des pneus increvables pendant le transport afin d'éviter tout problème de freinage dû à une pression réduite des pneus.

**AVERTISSEMENT !**

Des blessures ou des dégâts matériels pourraient être provoqués par des options ou des pièces du fauteuil roulant détachées lors d'une collision ou d'un arrêt brutal.

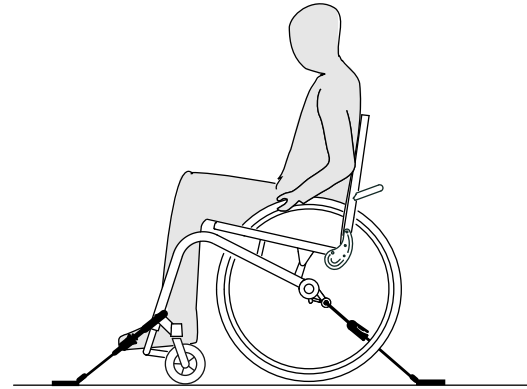
- Assurez-vous que toutes les pièces et toutes les options amovibles ou détachables sont retirées du fauteuil roulant et rangées de manière sûre dans le véhicule.
- Le fauteuil roulant doit impérativement être vérifié par votre fournisseur après tout accident, toute collision, etc.

**IMPORTANT !**

Une formation axée sur l'utilisation correcte d'un système de fixation est vivement conseillée.

- Consultez les manuels d'utilisation fournis avec les systèmes de fixation.
- Les illustrations suivantes peuvent différer selon le fournisseur du système de fixation.

### Fixation du fauteuil roulant avec un système de fixation à quatre points

**AVERTISSEMENT !**

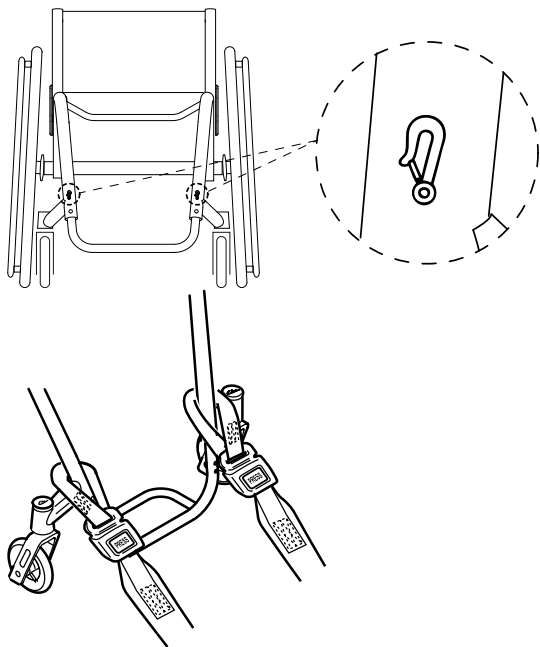
- Placez le fauteuil roulant dans le véhicule, avec l'utilisateur tourné dans le sens du déplacement.
- Serrez les freins de stationnement du fauteuil roulant.
- Activez le dispositif anti-bascule (le cas échéant).

Les points de fixation du fauteuil roulant où doivent passer les sangles du système de fixation sont indiqués par des symboles de mousquetons (reportez-vous aux figures

ci-dessous et à la section 2.2 *Étiquettes et symboles figurant sur le produit, page 8* ).

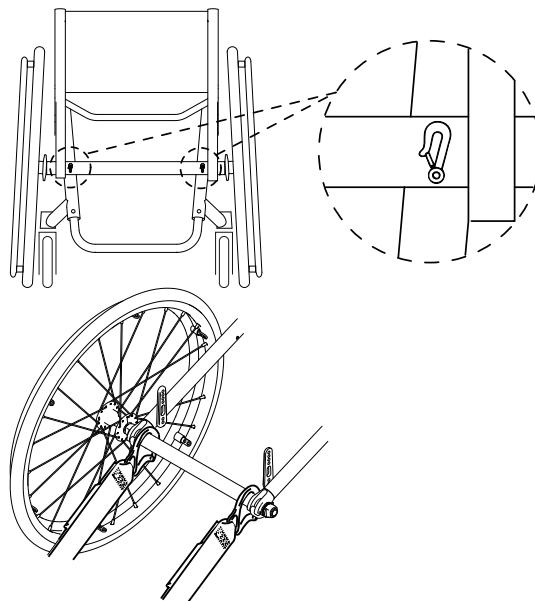
1. Utilisez les sangles avant et arrière du système de fixation à quatre points pour fixer le fauteuil roulant sur les rails du véhicule. Consultez le manuel d'utilisation fourni avec le système de fixation à quatre points.

Points de fixation latéraux avant des sangles :



1. Fixez les sangles avant au-dessus des supports de roulettes avant, comme indiqué dans les deux figures ci-dessus (cf. emplacement des étiquettes de fixation).
2. Fixez les sangles avant sur le système de rails en vous reportant aux recommandations du fabricant de la ceinture de sécurité.
3. Relâchez les freins de stationnement et tendez les sangles avant en tirant le fauteuil roulant vers l'arrière par le dossier.
4. Réajustez le frein de stationnement.

Points de fixation latéraux arrière des mousquetons :





1. Fixez les sangles arrière sur le système de rails en vous reportant aux recommandations du fabricant de ceinture de sécurité.
2. Tendez les sangles.

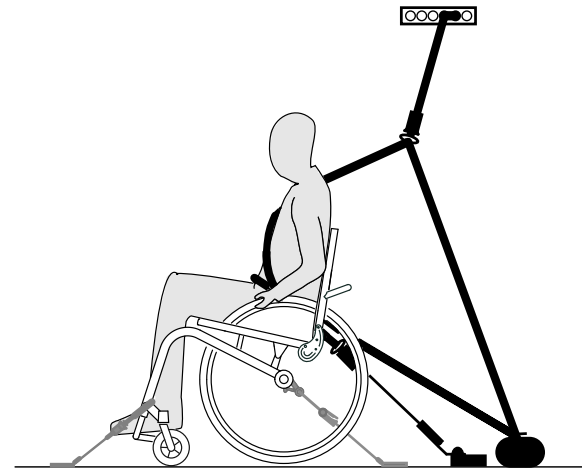
**!** **IMPORTANT !**

- Assurez-vous que les mousquetons sont dotés d'un revêtement antiglisse afin de ne pas glisser latéralement sur l'essieu.

**!** **IMPORTANT !**

- Vérifiez que les attaches soient bien enclenchées de chaque côté et qu'elles soient bien placées au même niveau sur les rails.
- Assurez-vous que l'angle formé par les rails et les sangles se trouve entre 40° et 45°.

**Mise en place du système de fixation du passager à trois points**



**IMPORTANT !**

L'illustration ci-dessus peut différer selon le fournisseur du système de fixation.

**AVERTISSEMENT !**

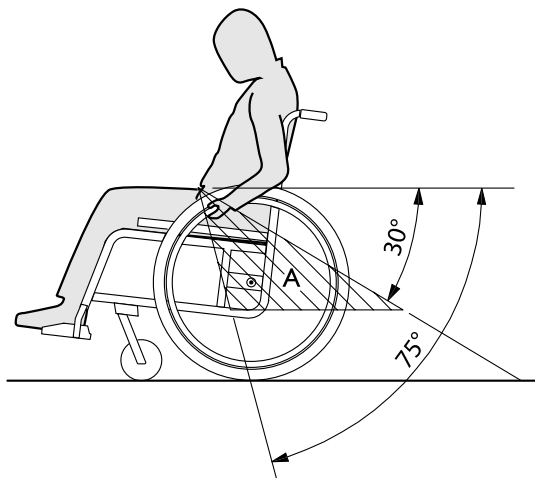
- Vérifiez si le système de fixation du passager à trois points est ajusté aussi près du torse du passager que possible sans occasionner de gêne ni se tordre.
- Vérifiez si le système de fixation du passager à trois points du passager n'est pas maintenu à l'écart du torse par une partie du fauteuil roulant telle que les accoudoirs, les roues, etc.
- Assurez-vous que la ceinture de sécurité ne frotte sur rien entre l'utilisateur et le point de fixation et que son chemin n'est pas obstrué par une partie du véhicule, du fauteuil roulant ou du siège.
- Assurez-vous que la partie inférieure de la ceinture de maintien repose bien contre le bassin du passager et ne remonte pas au niveau de l'abdomen.
- Vérifiez si l'utilisateur peut atteindre le mécanisme de déblocage sans aide.



1. Fixez le système de fixation du passager à trois points conformément aux instructions fournies dans son manuel d'utilisation.

**IMPORTANT !**

- Appliquez la ceinture de maintien du système de fixation du passager à trois points dans la partie basse du bassin du passager afin que l'angle formé par la ceinture de maintien se trouve dans la zone souhaitée (A) de 30° à 75° par rapport à l'horizontale. Un angle assez prononcé est préférable, mais il ne doit jamais dépasser les 75°.



## 7 Transport

### 7.1 Informations de sécurité



#### AVERTISSEMENT !

**Risque de blessure si le fauteuil roulant n'est pas correctement fixé**

En cas d'accident, de freinage brusque, etc., de graves blessures peuvent survenir suite à l'éjection de pièces du fauteuil roulant.

- Retirez toujours les roues arrière lors du transport du fauteuil roulant.
- Fixez fermement toutes les pièces du fauteuil roulant dans le véhicule afin qu'elles ne risquent pas de se détacher pendant le trajet.



#### IMPORTANT !

Une usure ou une abrasion excessive pourrait affecter la résistance des pièces de support.

- Ne traînez pas votre fauteuil roulant sur des surfaces abrasives si les roues ne sont pas montées (par ex. faire traîner le châssis sur du goudron).

### 7.2 Pliage/dépliage du dossier

#### Pliage du dossier

1. Retirez le coussin d'assise, le cas échéant.
2. Levez légèrement et pliez le protège-vêtements, le cas échéant, contre le dossier des deux côtés.

3. Tirez le cordon à l'arrière du fauteuil roulant et rabattez le dossier vers l'avant jusqu'à ce qu'il s'enclenche.
4. Il est maintenant possible de soulever le fauteuil roulant à l'aide du renfort de dossier.

#### Dépliage du dossier



#### IMPORTANT !

- Au moment de déplier le fauteuil roulant, ne tirez pas sur le renfort de dossier sans avoir au préalable déverrouillé le dossier au moyen du cordon.
- Vérifiez que le dossier est entièrement enclenché sur le châssis avant de réutiliser le fauteuil roulant.

1. Tirez le cordon situé sur le dossier du fauteuil roulant.
2. Tirez le dossier en arrière à l'aide du renfort de dossier jusqu'à ce que le tube du dossier s'enclenche des deux côtés du châssis.
3. Remettez le protège-vêtements en position des deux côtés.

### 7.3 Démontage et installation des roues arrière

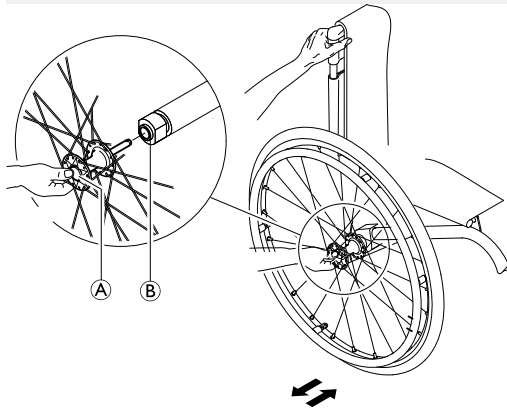


#### AVERTISSEMENT !

#### Risque de renversement

Si l'axe à démontage rapide d'une roue arrière n'est pas entièrement enclenché, la roue risque de se desserrer pendant l'utilisation du fauteuil roulant. Cela peut provoquer le renversement du fauteuil roulant.

– Assurez-vous systématiquement que les axes à démontage rapide sont complètement enclenchés chaque fois que vous montez une roue.



#### Démontage des roues arrière

1. Débrayez les freins de roue.
2. D'une main, maintenez le fauteuil roulant en position droite.

3. De l'autre, maintenez la roue par la jante à rayons externes au niveau du moyeu de roue.
4. À l'aide du pouce, appuyez sur le bouton d'axe à démontage rapide (A). Maintenez-le enfoncé et sortez la roue du manchon de serrage (B).

#### Installation des roues arrière

1. Débrayez les freins de roue.
2. D'une main, maintenez le fauteuil roulant en position droite.
3. De l'autre, maintenez la roue par la jante à rayons externes au niveau du moyeu de roue.
4. À l'aide du pouce, appuyez sur le bouton d'axe à démontage rapide (A) et maintenez-le enfoncé.
5. Poussez l'axe dans le manchon de serrage (B) jusqu'en butée.
6. Relâchez le bouton d'axe à démontage rapide et assurez-vous que la roue est bien fixée.

## 8 Maintenance

### 8.1 Informations de sécurité



#### AVERTISSEMENT !

Certains matériaux se détériorent naturellement avec le temps, ce qui est susceptible d'endommager les composants du fauteuil roulant.

– Votre fauteuil roulant doit être contrôlé par un technicien qualifié une fois par an au moins ou s'il n'a pas été utilisé sur une période prolongée.

### 8.2 Calendrier de maintenance

Afin de garantir un fonctionnement sûr et fiable, procédez régulièrement aux contrôles et aux opérations de maintenance ci-après ou confiez leur exécution à une autre personne.

	une fois par semaine	une fois par mois	une fois par an
Vérification de la pression des pneus	x		
Vérification du positionnement correct des roues arrière	x		

	une fois par semaine	une fois par mois	une fois par an
Contrôle du réglage du joint de dossier	x		
Vérification de la ceinture de maintien	x		
Contrôle visuel		x	
Vérification des roues avant		x	
Vérification des boulons		x	
Vérification des rayons		x	
Vérification des freins de stationnement		x	
Vérification du fauteuil roulant par votre fournisseur			x

#### Vérification de la pression des pneus

1. Vérifiez la pression des pneus.



Pour plus d'informations, reportez-vous à la section « Pneus ».

2. Gonflez les pneus à la pression indiquée.

3. Profitez de cette étape pour vérifier la bande de roulement.
4. Si nécessaire, changez les pneus.

#### Vérification du positionnement correct des roues arrière

1. Tirez sur la roue arrière pour vous assurer que l'axe à démontage rapide est positionné correctement. La roue ne doit pas se détacher.
2. Si les roues arrière ne sont pas correctement enclenchées, retirez les saletés ou dépôts éventuels. Si le problème persiste, faites réinstaller les axes à démontage rapide par votre fournisseur.

#### Contrôle du réglage du joint de dossier

1. Prenez place dans le fauteuil roulant et adossez-vous au dossier. Celui-ci doit être engagé correctement.
2. Tirez sur le cordon de déverrouillage. Les goupilles doivent se déplacer librement des deux côtés. Dans le cas contraire, vous devez faire réajuster le joint de dossier par votre fournisseur.

#### Vérification de la ceinture de maintien

1. Assurez-vous que la ceinture de maintien est bien positionnée.



#### IMPORTANT !

- Les ceintures de maintien desserrées doivent être réglées par votre fournisseur.
- Les ceintures de maintien endommagées doivent être remplacées par votre fournisseur.
- Les ceintures de maintien doivent toujours être installées par votre fournisseur.

#### Vérification visuelle

1. Contrôlez l'absence de pièces desserrées, de fissures ou autres défauts sur le fauteuil roulant.
2. Si vous constatez un défaut, faites immédiatement contrôler votre fauteuil roulant par votre fournisseur.

#### Vérification des roues avant

1. Vérifiez que les roues avant tournent librement.
2. Retirez les saletés et les cheveux sur les roulements des roues avant.
3. Les roues avant défectueuses ou usées doivent être remplacées par votre fournisseur.

#### Vérification des boulons

Les boulons peuvent se desserrer en raison de leur utilisation constante.

1. Vérifiez que les boulons sont bien serrés (sur le repose-pied, la toile d'assise, les côtés, le dossier, le châssis, le module d'assise).
2. Resserrez les éventuels boulons mal serrés au couple prescrit. Consultez à cet effet le manuel de maintenance, disponible sur Internet à l'adresse [www.kuschall.com](http://www.kuschall.com).



#### IMPORTANT !

- Des vis/écrous autobloquants ou un adhésif frein-filet sont utilisés pour plusieurs vissages. S'ils sont desserrés, ils doivent être remplacés par de nouveaux écrous/vis autobloquants ou être refixés avec un nouvel adhésif frein-filet.
- Les vis/écrous autobloquants doivent être remplacés par votre fournisseur.

## Vérification de la tension des rayons

Les rayons ne doivent pas être lâches ni déformés.

1. Les rayons desserrés ou cassés doivent être serrés par votre fournisseur.

## Vérification des freins de stationnement

1. Vérifiez que les freins de stationnement sont correctement positionnés. Le frein de stationnement est bien réglé si le patin du frein de stationnement ne pénètre pas de plus de quelques millimètres dans le pneu quand le frein de stationnement est engagé.
2. Si leur réglage vous semble incorrect, faites régler les freins de stationnement par votre fournisseur.

### ! IMPORTANT !

Il convient d'effectuer un nouveau réglage des freins de stationnement après le remplacement des roues arrière ou leur repositionnement.

## Contrôle suite à une forte collision ou à un coup violent

### ! IMPORTANT !

Le fauteuil roulant peut subir des dommages non détectables à l'œil nu, suite à une forte collision ou un coup violent.

– Il est primordial de faire contrôler votre fauteuil roulant par votre fournisseur après une forte collision ou un coup violent.

## Réparation ou remplacement d'une chambre à air

1. Retirez la roue arrière et chassez l'air présent dans la chambre à air.
2. Retirez un pneu de la jante à l'aide d'un démonte-pneu de bicyclette. N'utilisez pas d'objets tranchants comme un tournevis qui risqueraient d'endommager la chambre à air.
3. Retirez la chambre à air du pneu.
4. Réparez la chambre à air à l'aide d'un kit de réparation pour bicyclette ou remplacez-la, si nécessaire.
5. Gonflez légèrement la chambre à air jusqu'à ce qu'elle prenne sa forme arrondie.
6. Insérez la valve dans le trou de valve sur la jante et placez la chambre à air à l'intérieur du pneu (la chambre à air doit suivre le pourtour du pneu sans plisser).
7. Soulevez la paroi du pneu sur le bord de la jante. Commencez près de la valve en utilisant un démonte-pneu de bicyclette. Lors de cette opération, effectuez un contrôle complet pour vous assurer que la chambre à air n'est pas coincée entre le pneu et la jante.
8. Gonflez le pneu jusqu'à la pression maximale admissible, reportez-vous à la section *11.2 Pneus, page 56*. Assurez-vous que de l'air ne s'échappe pas du pneu.

## Pièces de rechange



Vous pouvez vous procurer toutes les pièces de rechange auprès du fournisseur de votre fauteuil roulant.



## 8.3 Nettoyage et désinfection

### 8.3.1 Informations de sécurité générales



#### **ATTENTION !** **Risque de contamination**

- Prenez toutes les précautions nécessaires pour vous protéger et portez un équipement de protection adéquat.



#### **IMPORTANT !**

- Des méthodes ou des liquides inappropriés risqueraient de blesser quelqu'un ou d'endommager le produit.
- Tous les désinfectants et agents de nettoyage utilisés doivent être efficaces, compatibles entre eux et protéger les surfaces qu'ils sont censés nettoyer.
  - N'utilisez jamais d'agents de nettoyage corrosifs (alcalins, acides, etc.) ou abrasifs. Nous recommandons d'utiliser un agent de nettoyage ménager ordinaire, comme du liquide vaisselle, sauf indication contraire dans les instructions de nettoyage.
  - N'utilisez jamais de solvant (diluant cellulosique, acétone, etc.) qui modifie la structure du plastique ou dissout les étiquettes apposées.
  - Procédez à un séchage complet du produit avant toute nouvelle utilisation.



Pour le nettoyage et la désinfection en environnement clinique ou de soins à long terme, suivez les procédures internes.

### 8.3.2 Fréquence de nettoyage



#### **IMPORTANT !**

Une désinfection et un nettoyage régulier garantissent un bon fonctionnement, augmentent la durée de vie et permettent d'éviter toute contamination.

Nettoyez et désinfectez le produit

- régulièrement lors de son utilisation,
- avant et après toute procédure d'entretien,
- lorsqu'il a été en contact avec des fluides corporels, quels qu'ils soient,
- avant de l'utiliser pour un nouvel utilisateur.

### 8.3.3 Nettoyage



#### **IMPORTANT !**

- Le produit ne doit pas être nettoyé dans des installations de lavage automatique, équipées de système de nettoyage à haute pression ou à la vapeur.



#### **IMPORTANT !**

En cas d'endommagement de la surface, la saleté, le sable et l'eau de mer peuvent endommager les roulements et rouiller les pièces métalliques.

- N'exposez le fauteuil roulant au sable et à l'eau de mer que pour de brèves périodes et nettoyez-le après chaque accès à la plage.
- Si le fauteuil roulant est sale, éliminez la saleté dès que possible à l'aide d'un chiffon humide et séchez-le soigneusement.

1. Retirez tout équipement en option installé (seulement l'équipement en option ne nécessitant pas d'outils).
2. Essuyez les différentes pièces à l'aide d'un chiffon ou d'une brosse souple, d'agents de nettoyage ménagers ordinaires (pH = 6-8) et d'eau chaude.
3. Rincez ensuite à l'eau chaude.
4. Essuyez soigneusement les pièces avec un chiffon sec.



Pour éliminer les points d'abrasion et raviver le lustre de votre fauteuil roulant, vous pouvez utiliser des produits de polissage pour voiture et de la cire molle.

## Nettoyage de la toile

Pour le nettoyage de la toile, reportez-vous aux instructions indiquées sur les étiquettes de l'assise, du coussin et de la toile de dossier.

### 8.3.4 Désinfection



Des informations complémentaires sur les méthodes et les désinfectants recommandés peuvent être consultées à l'adresse <https://vah-online.de/en/for-users>.

1. Essuyez toutes les surfaces généralement accessibles à l'aide d'un chiffon doux et d'un désinfectant ménager ordinaire.
2. Laissez sécher le produit à l'air.

## 9 Après l'utilisation

### 9.1 Stockage



#### **IMPORTANT !**

- Risque d'endommagement du produit
- N'entrez pas le produit près de sources de chaleur.
  - Ne déposez jamais d'autres objets sur le fauteuil roulant.
  - Rangez le fauteuil roulant à l'intérieur dans un environnement sec.
  - Consultez les limites de température indiquées au chapitre *11.4 Conditions ambiantes, page 57*.

Après une longue période de stockage (supérieure à quatre mois), il est nécessaire de procéder à une inspection du fauteuil roulant comme indiqué dans le chapitre *8 Maintenance, page 46*.

### 9.2 Reconditionnement

Ce produit peut être réutilisé. Pour reconditionner le produit en vue de son utilisation par un nouvel utilisateur, il convient d'effectuer les opérations suivantes :

- Examen
- Nettoyage et désinfection
- Adaptation au nouvel utilisateur

Pour plus d'informations, reportez-vous à la section *8 Maintenance, page 46* et au manuel de maintenance de ce produit.

Veillez à le remettre le manuel d'utilisation en même temps que le produit.

Si un dommage ou un dysfonctionnement est détecté, ne réutilisez pas le produit.

### 9.3 Mise au rebut

Préservez l'environnement en faisant recycler ce produit en fin de vie dans un centre de recyclage.

Désassemblez le produit et ses composants afin que les différents matériaux puissent être séparés et recyclés individuellement.

La mise au rebut et le recyclage des produits usagés et de l'emballage doivent respecter la législation et les règlements relatifs à la gestion des déchets de chaque pays. Contactez votre organisme local de traitement des déchets pour plus d'informations.

---

## 10 Dépannage

---

### 10.1 Informations de sécurité

Un usage quotidien, des réglages ou encore des modifications du fauteuil roulant risquent d'occasionner des défauts. Le tableau ci-dessous indique comment identifier les défauts et les corriger.

Certaines des actions répertoriées doivent être effectuées par un technicien qualifié. Elle sont mentionnées. Nous vous recommandons de confier *tous* les réglages à un technicien qualifié.



#### **ATTENTION !**

– Si vous constatez un défaut sur votre fauteuil roulant (une modification significative lors de sa manœuvre, par exemple), cessez immédiatement de l'utiliser et contactez votre fournisseur.

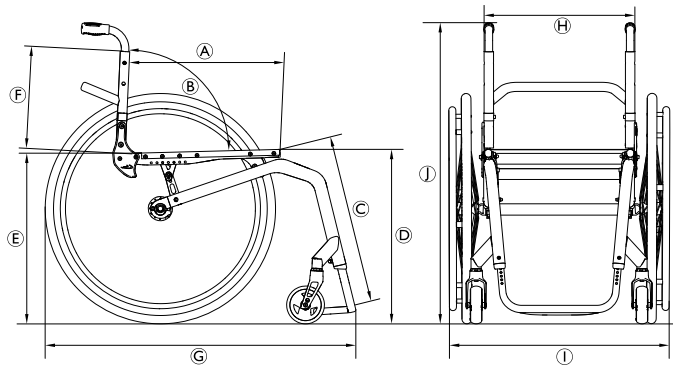
## 10.2 Identification et résolution des pannes

Défaillance	Cause possible	Action
Le fauteuil roulant ne se déplace pas en ligne droite	Pression des pneus incorrecte sur une roue arrière	Corrigez la pression des pneus, → 11.2 <i>Pneus</i> , page 56
	Un ou plusieurs rayons sont cassés	Remplacez les rayons défectueux, → technicien qualifié
	Tension inégale des rayons	Serrez les rayons lâches, → technicien qualifié
	Le support de roue avant n'est pas aligné correctement	Rectifiez la position et l'alignement du support de roue avant, → technicien qualifié
	Les roulements de roue avant sont sales ou endommagés	Nettoyez ou remplacez les roulements, → technicien qualifié
	Les roues arrière sont hors du rail	Remplacez le rail, → technicien qualifié
	Les roues avant ne sont pas réglées à la même hauteur	Positionnez les roues avant de telle sorte qu'elles touchent le sol en même temps, → technicien qualifié
Le fauteuil roulant bascule trop facilement vers l'arrière  Les axes à démontage rapide ne peuvent pas être insérés correctement	Les roues arrière sont montées trop en avant	Montez les roues arrière plus vers l'arrière, → technicien qualifié
	Angle du dossier trop important	Réduisez l'angle du dossier, → technicien qualifié
	Les axes à démontage rapide sont sales	Nettoyez les axes à démontage rapide
	Les axes à démontage rapide ne sont pas alignés	Régalez les axes à démontage rapide, → technicien qualifié

<b>Défaillance</b>	<b>Cause possible</b>	<b>Action</b>
Les freins de stationnement réagissent de manière insuffisante ou asymétrique	Pression des pneus incorrecte sur un ou sur les deux pneus arrière	Corrigez la pression des pneus, → 11.2 <i>Pneus</i> , page 56
	Le réglage des freins de stationnement est incorrect	Corrigez le réglage du frein de stationnement, → technicien qualifié
Résistance au roulage très élevée	La pression des pneus est insuffisante dans les pneus arrière Le pneu est crevé	Vérifiez que la pression des pneus est correcte ou remplacez la chambre à air du pneu, → 11.2 <i>Pneus</i> , page 56
	Roues arrière non parallèles	Assurez-vous que les roues arrière sont bien parallèles, → technicien qualifié
Les roues avant bougent lors des déplacements rapides	Tension insuffisante dans le bloc de roulements à billes de la roue avant	Serrez légèrement l'écrou sur l'axe du bloc de roulements à billes, → technicien qualifié
	La roue avant est lisse	Changez la roue avant, → technicien qualifié
La roue avant manque de mobilité ou est bloquée	Les roulements sont sales ou défectueux	Nettoyez ou remplacez les roulements, → technicien qualifié

## 11 Caractéristiques Techniques

### 11.1 Dimensions et poids



Ⓐ	Profondeur d'assise	350 – 525 mm, par incréments de 25 mm
Ⓑ	Angle du dossier	74°/78°/82°/86°/90°/94°
Ⓒ	Longueur de jambe	290 – 480 mm, par incréments de 10 mm
Ⓓ	Hauteur siège à sol avant	450 – 520 mm, par incréments de 10 mm
Ⓔ	Hauteur siège à sol arrière	390 – 490 mm, par incréments de 10 mm
Ⓕ	Hauteur de dossier	270 – 480 mm, par incréments de 15 mm
Ⓖ	Longueur totale avec repose-jambes	Angle du châssis 75° : environ 830 mm Angle du châssis 90° : environ 760 mm
Ⓗ	Largeur d'assise	320 – 500 mm, par incréments de 20 mm
Ⓘ	Largeur totale	environ 490 – 805 mm
⓵	Hauteur globale	environ 650 – 1200 mm
	Hauteur plié	environ 600 – 710 mm
	Poids total	environ 7.9 kg
	Poids de la partie la plus lourde	5.3 kg
	Stabilité statique en descente	20°

	Stabilité statique en montée	7°
	Stabilité statique latérale	20°
	Angle du plan d'assise	0° – 20°
	Angle pied à assise	55° – 115° mm, par incréments de 10 mm
	Distance accoudoir à assise	120 – 280 mm
	Logement avant de la structure de l'accoudoir	220 – 330 mm
	Diamètre de la main courante	environ 520 – 580 mm
	Emplacement horizontal de l'essieu	environ –20 à la section +140 mm
	Poids maximal de l'utilisateur	130 kg 100 Kg avec option de suspension

\* Lorsqu'il est utilisé en association avec un autre appareil, assurez-vous que cette combinaison est autorisée par Invacare. Dans ce cas, vérifiez toutes les restrictions indiquées dans les deux manuels d'utilisation, en particulier le poids maximal de l'utilisateur.

## 11.2 Pneus

La pression idéale dépend du type de pneu.

Le tableau qui suit est fourni à titre indicatif. Si le pneu utilisé n'est pas répertorié dans la liste, reportez-vous au flanc du pneu : la pression maximum y est généralement inscrite.

Pneu	Pression max.		
Pneu fin	7 bars	700 kPa	101 psi
Schwalbe Marathon Plus	10 bars	1 000 kPa	145 psi
Schwalbe One	10 bars	1 000 kPa	145 psi
Schwalbe Rightrun	10 bars	1 000 kPa	145 psi



La compatibilité des pneus répertoriés ci-dessus dépend de la configuration et/ou du modèle de votre fauteuil roulant.



En cas de crevaison d'un pneu, veuillez consulter un atelier approprié (une boutique de réparation de vélos, un marchand de vélos, etc., par exemple) pour le remplacement de la chambre à air par une personne qualifiée.



La taille du pneu est indiquée sur la paroi latérale du pneu. Le remplacement des pneus doit être effectué par un technicien qualifié.



**ATTENTION !**

– La pression des pneus doit être équivalente dans les deux roues afin d'éviter une réduction du confort de conduite, de préserver l'efficacité des freins de stationnement et de faciliter la propulsion du fauteuil roulant.

**11.3 Matériaux**

Les composants utilisés pour fabriquer les fauteuils roulants Kuschall® sont constitués des matériaux suivants :

Tubes du châssis	Aluminium
Tubes de dossier	Aluminium /Titane
Tube d'essieu	Aluminium/Fibre de carbone
Toile d'assise/Toile de dossier	PA/PE/PVC
Poignées de poussée	Aluminium / TPE
Protège-vêtements/Garde-boue	Fibre de carbone ou plastique
Fourches de roulette avant	Aluminium
Tube de repose-pied	Aluminium/Titane
Repose-pieds	Fibre de carbone ou plastique
Pièces de support/Fixations	Acier/Aluminium
Vis et boulons	Acier

Tous les composants sont recouverts d'un revêtement protecteur ou sont résistants à la corrosion.

**11.4 Conditions ambiantes**

	Stockage et transport	Utilisation
Température	-20 °C à 40 °C	
Humidité relative	de 20 % à 90 % à 30 °C, sans condensation	
Pression atmosphérique	de 800 hPa à 1060 hPa	









## Invacare distributors

### Belgium & Luxemburg:

Invacare nv  
Autobaan 22  
B-8210 Loppem  
Tel: (32) (0)50 83 10 10  
Fax: (32) (0)50 83 10 11  
belgium@invacare.com  
www.invacare.be

### France:

Invacare Poirier SAS  
Route de St Roch  
F-37230 Fondettes  
Tel: (33) (0)2 47 62 64 66  
Fax: (33) (0)2 47 42 12 24  
contactfr@invacare.com  
www.invacare.fr

### Schweiz / Suisse / Svizzera:

Invacare AG  
Benkenstrasse 260  
CH-4108 Witterswil  
Tel: (41) (0)61 487 70 80  
Fax: (41) (0)61 487 70 81  
switzerland@invacare.com  
www.invacare.ch



Invacare France Operations SAS  
Route de St Roch  
F-37230 Fondettes  
France



1659232-A 2019-10-03



**Making Life's Experiences Possible®**

**Küschall®**  
UNLIMIT YOUR WORLD