

# Alegio™ NG

Confort et soutien de jour comme de nuit

Un lit de soins réglable

pour répondre aux besoins des utilisateurs



Yes, you can.®



# Un confort accru pour le patient et le soignant

Nos lits de soins Alegio<sub>NG</sub> fournissent une assistance, un confort et un soutien pour les patients à domicile comme en collectivité pour des soins de longue durée.

Conçu pour s'adapter aux besoins variés des utilisateurs et accroître leur indépendance. Ce lit tout électronique aide également le soignant à fournir des soins optimaux, tout en bénéficiant d'un environnement de travail agréable.

L'Alegio<sub>NG</sub> aide à gérer la prévention des blessures dues à la pression. Un confort optimal est obtenu grâce

au système breveté Auto Contour<sup>TM</sup> qui synchronise le relèvement buste et la plicature de genoux pour éviter les phénomènes de friction, de cisaillement et tout glissement vers le pied du lit. Le mouvement combiné du dossier et des jambes permet un repositionnement en douceur du client et une réduction efficace du cisaillement et de la friction.



**1**

## Manipulation facile

L'assemblage se fait sans outil, notamment grâce à un système à démontage rapide entre le plan de couchage et la base, ainsi aucune pièce ne peut se perdre.

**2**

## Grande plage de réglage

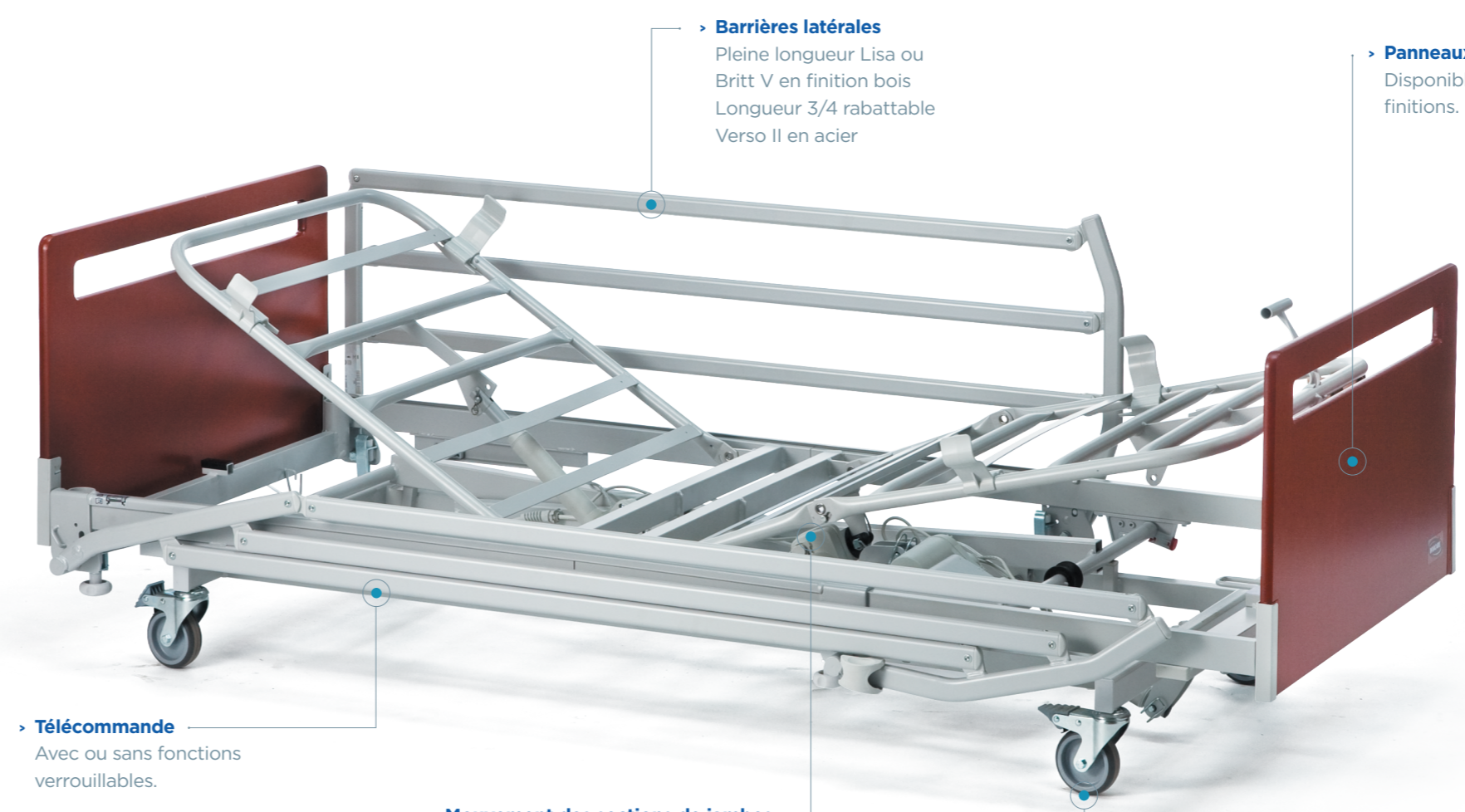
Sa hauteur minimale de 28cm permet aux utilisateurs les plus petits ou les plus instables d'entrer et sortir du lit en toute sécurité. La hauteur maximale est de 80 cm, ce qui favorise les conditions de travail des soignants.

**3**

## Hautement configurable

L'Alegio<sub>NG</sub> est livré de série avec un plan de couchage en quatre parties.

Le lit est facile à assembler et à configurer : avec le système Auto Contour<sup>TM</sup>, avec plicature électrique avec plicature et repose-jambes synchronisé, avec repose-jambes électrique sans plicature.



> **Barrières latérales**  
Pleine longueur Lisa ou Britt V en finition bois  
Longueur 3/4 rabattable Verso II en acier

> **Panneaux de lit**  
Disponibles en plusieurs finitions.

> **Télécommande**  
Avec ou sans fonctions verrouillables.

> **Mouvement des sections de jambes**  
Choix entre un mouvement manuel de la partie inférieure de la jambe ou mouvement synchronisé (dans lequel le haut de jambe et le bas de jambe bouge en un seul mouvement).

> **Roues**  
Avec freins indépendants de série

### Différents panneaux



> **Camilla** pour barrières latérales pleine longueur Lisa.



> **Sabrina** facilement démontable sans outils, compatible avec barrières latérales Verso II.



> **Vibeke** Vibeke, facilement démontable, compatible avec barrières latérales Verso II.



> **Susanne** pour barrières latérales de pleine longueur.



> **Oda** facile à enlever sans outils, compatible avec barrières latérales Verso II.

En complément :



Régression automatique  
Amélioration du confort en position assise, réduction du cisaillement et de la friction



Kit d'extension pour augmenter de 15 cm la longueur du plan de couchage



Transport sur Trolley pour un stockage et une logistique facilitée



Kit de transport conçu pour être utilisé lors du stockage et lors du transport du lit entièrement assemblé



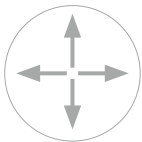
Potence réglable en hauteur et profondeur



Le frein central permet de bloquer les quatre roulettes seulement à l'aide d'un pied

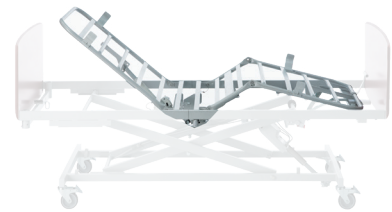
# Soutenir les soignants pour fournir des soins optimaux aux patients

Dotés de fonctionnalités repensées, de caractéristiques avancées et d'une qualité sans compromis, le lit Alegio<sub>NG</sub> favorise le bien-être des utilisateurs.



## La fonction Auto Contour™

Système breveté synchronisant la plicature de genoux et le relève-buste pour un confort optimal en position assise. Permet de réduire les phénomènes de friction, de cisaillement et de glissement vers le pied du lit.



## Facile à stocker et à transporter

Le montage et le démontage sans outil en combinaison avec la livraison type trolley (livraison possible en carton également).



## Sécurité et qualité assurées

Conforme à la norme de sécurité IEC 60601-2-52, notre gamme Alegio<sub>NG</sub> est considérée comme fiable pour ses normes de sécurité élevées et sa qualité optimale.

Ses certifications contribuent ainsi à fournir une assistance fiable, sur le long terme, que ce soit à domicile ou dans des environnements de soins de longue durée.



## Caractéristiques techniques ▼

Pour plus de renseignements, rendez-vous sur notre site internet [www.invacare.fr](http://www.invacare.fr). Retrouvez-y le manuel d'utilisation ainsi que toutes les informations liées à ce produit.



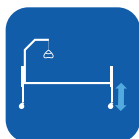
Largeur hors-tout<sup>1</sup>  
Largeur intérieure ▼

900 mm  
900 mm



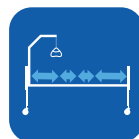
Longueur hors tout  
Longueur intérieure ▼

2110 mm  
2065 mm



Réglage en hauteur<sup>2</sup> ▼

280 - 800 mm



Section de plan de  
couchage ▼

800-230-300-670 mm



Relève-buste ▼

0 - 70°



Angle de plicature ▼

0 - 33°<sup>3</sup>



Angle repose-jambes ▼

0 - 18°



Poids total du produit ▼

78 kg<sup>4</sup>



Poids max. utilisateur ▼

Charge de  
fonctionnement 170 kg  
135 kg



Partie du plan de  
couchage la plus  
lourde ▼

35 kg

1. Sans rail latéral
2. Avec roulettes de 100 mm
3. Avec vérin de cuisse
4. Avec sommiers et sans barrières latérales

Conforme à la norme NF EN 60601-2-52

Le lit ne doit pas être utilisé pour des patients dont l'âge est inférieur à 12 ans ou dont la taille est équivalente ou plus petite à celle d'une personne de moins de 12 ans.

Gris clair

Chêne

Chêne clair

Hêtre

Cerisier

Tel: **+33 2 47 62 64 00**  
[contactfr@invacare.com](mailto:contactfr@invacare.com)  
[www.invacare.fr](http://www.invacare.fr)

Invacare Poirier S.A.S.  
Route de Saint Roch  
37230 Fondettes  
France

© 2023 Invacare International GmbH. Tous droits réservés. Indications données à titre d'information (information non contractuelle). Invacare se réserve le droit de modifier sans préavis les données techniques ou de présentations de ce produit. Alegio<sub>MS</sub> - FR - 02/23



Yes, you can.®