



ELEKTRISKE DRIVAGGREGAT

fra alber



Passer til de aller fleste rullestolene på markedet!



www.invacare.no



Yes, you can.

NY RAMMEAVTALE FOR ELEKTRISKE DRIVAGGREGAT

- Vårt bidrag til bedre mobilitet - for å gjøre livets muligheter mulig!

Alber er markedsleder internasjonalt på brukervennlige og praktiske hjelpemotorer til manuelle rullestoler. Invacare tilbyr sammen med Alber et bredt utvalg innovative og allsidige kvalitetsprodukter til det norske markedet for å imøtekomme brukernes ulike og individuelle behov. Vårt overordnede mål med alle hjelpemotorene er det samme: Å gi brukeren økt mobilitet, frihet og uavhengighet - for et mer aktivt og opplevelsesrikt liv.

I den nye rammeavtalen med NAV for Manuelle rullestoler, drivhjul med elektrisk motor og drivaggregat, med oppstart 1. mars 2024, tilbyr vi i Invacare 5 ulike hjelpemotorer, som alle er tilgjengelige med et bredt utvalg tilvalg og tilbehør for best mulig kjøre- og brukeropplevelse. Hjelpemotorene er både brukerstyrte, ledsagerbetjente, eller en kombinasjon av dette, og kan brukes både innen- og utendørs. Merk også at alle hjelpemotorene fint kan kombineres med de aller fleste manuelle rullestolene på markedet, deriblant vår aktive kryssrammestol Kuschall Compact 2.0 som også er på avtale med NAV.



Skal du ha med deg drivaggregatet på flyreise?

Dette må du huske på før du drar!

1. Kontakt flyselskapet du skal reise med i god tid før avreise. Informer om at du skal reise med en rullestol/drivaggregat og forhør deg med flyselskapet om hva som kan tas med som håndbagasje, og hva som må sjekkes inn. Flyselskapene ønsker også å vite målene på stolen din og hva slags batteritype du har dersom du reiser med elektrisk rullestol eller et elektrisk drivaggregat/hjelpemotor. Dette kan i de fleste tilfeller meldes inn som en del av selve bestillingsprosessen. Hvis ikke kan du kontakte flyselskapets kundeservice. De fleste flyselskap anbefaler at du melder ifra om behov for eventuell assistanse minst 48 timer før avreise.

2. Husk å medbringe et gyldig flysertifikat for ditt Alber-produkt, og sørg for at du har dette med deg i håndbagasjen.

Flysertifikatet for ditt Alber-produkt finner du til enhver tid på produktets egen produktside på invacare.no - under «Tester og sertifiseringer» helt nederst på siden. Klikk på de ulike knappene under for å komme direkte til ønsket produktside.

Ønsker du mer informasjon?

Katalogen vil gi deg en god og samlet oversikt over de ulike hjelpemotorene som Invacare har på avtale med NAV. I tillegg til produktinformasjon og artikkelnumre vil du også finne nyttige tips til selve bestillingen av produktet, samt gode råd på veien om du skal ut å fly med et drivaggregat fra Alber.

Spørsmål? Da vil vi gjerne høre fra deg!
Ta kontakt med kundeservice på 22 57 95 00 / norway@invacare.com eller kontakt din lokale Invacare-representant.



NYTTIGE TIPS VED BESTILLING AV DRIVAGGREGAT FRA ALBER

- Under hvert enkelt produkt vil du finne nyttige tips til hva du må huske på ved en ny-bestilling. I tillegg vil du få konkrete tips til hva slags tilbehør vi anbefaler deg å vurdere før du legger inn bestillingen. Tipsene vil du finne merket med blått under hvert enkelt hovedprodukt.

INNHALDSFORTEGNELSE

Sammenlign de ulike drivaggregatene/ hjelpemotorene



Hvordan velge riktig drivaggregat for deg og dine behov? Med mange ulike drivaggregat å velge mellom kan det være vanskelig å få helt oversikt over likhetene og forskjellene mellom de ulike drivaggregatene. Og viktigst av alt: Hvilke egenskaper og funksjoner er viktigst for deg? I oversikten på s. 4 og 5 har vi satt alle våre drivaggregat opp mot hverandre - slik at du enkelt mulig kan sammenligne de ulike drivaggregatene.

S. 4 - 5

Alber e-motion M25 DuoDrive

Delkontrakt 16

NYHET!



S. 6 - 10

Brugerstyrt hjelpemotor der hjelpemotorene er diskret integrert i drivhjulene. Den praktiske kontrollenheten gir deg mulighet til å aktivere ulike kjøreprofiler samt cruisekontroll - der du kun trenger å berøre drivringene for å styre. E-motion M25 DuoDrive gjør resten! E-motion M25 DuoDrive gjør det lettere å bevege deg over lengre distanser eller ta fatt på de bratte bakkene. Hjelpemotorene hjelper også til med nedbremsing i nedoverbakkene.

Alber e-fix E35/36

Delkontrakt 17



S. 11 - 16

Smart og praktisk brukerstyrt hjelpemotor der hjelpemotorene er integrert i drivhjulene. Intuitiv styreboks med joystick for enkel manøvrering. Liten svingradius gjør e-fix ideell både inne og ute. Lav vekt på hver enkelt komponent gjør dessuten e-fix svært enkel å håndtere og demontere - perfekt å ta med på tur.

Alber e-pilot P15

Delkontrakt 20

NYHET!



S. 17 - 21

Sporty brukerstyrt hjelpemotor for den aktive og eventyrlystne brukeren. E-pilot kobles raskt og enkelt på foran på den manuelle rullestolen, og gir deg på sekunder et elegant og praktisk fremkomstmiddel - enten du skal til og fra jobb, eller søker spenning og opplevelser i mer ulendt terreng.

Alber viamobil V25

Delkontrakt 21



S. 22 - 25

Viamobil er en sterk og kraftig hjelpemotor som bistår ledsager med å forsere stigninger og nedoverbakker på en trygg og komfortabel måte. Integrert fjæringssystem gir godt grep, mens det punkteringsfrie dekket gjør turen bekymringsfri. Kan raskt og enkelt demonteres i små komponenter for enklere håndtering og transport.

Alber viaGO V24

Delkontrakt 21

NYHET!



S. 26 - 30

Ledsagerbetjent hjelpemotor med intuitiv håndkontroll som kobles raskt og enkelt av og på den manuelle rullestolen. Kompakte dimensjoner og lav egenvekt gjør viaGO svært hendig og enkel å håndtere for ledsager. ViaGO kan til og med bli sittende på rullestolen når stolen slås sammen.

Alber Smoov



S. 31 - 34

SMOOV er en diskret, praktisk og brukerstyrt hjelpemotor som kobles raskt og enkelt av og på bak rullestolen. SMOOV har lav egenvekt og er enkel å håndtere.

Oversikt over monteringskit



Våre drivaggregat fra Alber passer til de aller fleste manuelle rullestoler på markedet. Se komplett oversikt over tilgjengelige monteringskit i oversikten bakerst i katalogen.

S. 35

Sammenlign de ulike drivaggregatene

Hva er egentlig likhetene og forskjellene mellom de ulike drivaggregatene fra Alber? Og hvem er egnet målgruppe? Finn svarene i denne oversikten.



Alber e-motion M25 DuoDrive hjelpemotor



Alber e-fix E35/36 hjelpemotor



Alber e-pilot P15 hjelpemotor



Alber viamobil V25 hjelpemotor



Alber viaGo V24 hjelpemotor



Alber SMOOV hjelpemotor

Voksen bruker	✓	✓	✓	✓	✓	✓
Høy brukervekt (bariatri)	-	✓	-	✓	-	-
Kan brukes av barn (under 10 år)	✓ (tilgjengelig i 22")	✓	-	-	-	-
Innendørs bruk	✓	✓	-	✓	✓	✓
Utendørs bruk	✓	✓	✓	✓	✓	✓
Brukerstyrt	✓	✓	✓	-	-	✓
Ledsagerstyrt	-	-	-	✓	✓	-
Både brukerstyrt og ledsagerstyrt	-	✓	-	-	-	-
Maksimal brukervekt	150 kg	E35: 120 kg E36: 160 kg.	100 kg	160 kg	150 kg	140 kg
Batterikapasitet	36.5 V / 6.8 Ah	36 V / 6 Ah	36 V / 13.8 Ah	36V / 6.6 Ah	36 V / 4.5 Ah	36 V / 6.2 Ah
Motorkapasitet	2 x 80 W	E35: 2 x 110 W, E36: 2 x 150 W	250 W	150 W	250 W	250 W
Batteritype	Lithium-Ion	Lithium-Ion	Lithium-Ion	Lithium-Ion	Lithium-ion	Lithium-Ion
Fart	0-8.5 km/t	0.5 - 6 km/t	0.5 - 10 km/t	0-5,5 km/t	0-6 km/t	0 - 10 km/t
Rekkevidde	25 km (15 km med cruisekontroll)	16 km	50 km	20 km	12 km	20 km
Total vekt	15.6 kg (7.8 kg. pr. hjul + kontrollenhet)	E35: 18.9 kg, E36: 19.3 kg	18.4 kg	13,5 kg	6 kg	7.2 kg
Tilgjengelige hjulstørrelser	22, 24 og 25 "	E35: 22", 24" E36: 24"	16"	9"	5"	6"
Vekt per hjul	7.8 kg	E35: 7.8 kg, E36: 8 kg	15.5 kg	-	-	7.2 kg
Vekt batteri	Integrert i hjulet	2.0 kg	3.4 kg	2.3 kg	Integrert i drivenheten	Integrert
Garanti	24 måneder	24 måneder	24 Måneder	24 Måneder	24 måneder	24 Måneder
Kan tas med på fly	✓	✓	Godkjent batteri for flytransport kan fås som tilbehør	✓	✓	✓
Tilfredsstillende ISO	Ja	Ja	Ja	Ja	Ja	Ja
Anbefalt i kombinasjon med rullestol fra Invacare	Compact 2.0 K-serie	Compact 2.0	Compact 2.0 K-serie	Compact 2.0 Rea Azalea	Compact 2.0	Compact 2.0 K-serie



Alber® e-motion® M25 DuoDrive

NYHET!



Ekstra overskudd i hverdagen
Hjelpemotor til manuelle rullestoler med
cruisekontroll



Yes, you can.

e-motion M25 DuoDrive: Ekstra energi gjennom hele dagen

1. plass
Delkontrakt 16

Enklere manøvrering

Den lette, smarte og diskrete hjelpemotoren **Alber e-motion M25 DuoDrive** kan brukes på omtrent enhver manuell rullestol, og gir deg ekstra krefter når du trenger det - uten anstrengelse. Når rullestolen er i bevegelse, vil de innebygde motorene i drivhjulene bidra med ønsket motorkraft, og gi deg friheten til å komme deg rundt, med den innsatsen du selv ønsker. I tillegg gir **e-motion M25 DuoDrive** deg muligheten til å opprettholde en jevn hastighet over tid, ved å ta i bruk den praktiske cruisekontrollen. Cruisekontrollen kan også benyttes i oppover- og nedoverbakker, og du trenger ikke engang å berøre drivringene for å komme deg fremover - perfekt for lengre turer, eller om du har lyst på en coffee to go!

Alber e-motion M25 DuoDrive er også svært skånsom mot muskler og ledd, og forhindrer med det overbelastning av utsatte områder som skuldre, armer og håndledd.

Med en vekt på kun 7,8 kg per drivhjul, er **e-motion M25 DuoDrive** en av de letteste hjelpemotorene på markedet.

Drivhjulene kan ved en enkel operasjon tas av rullestolen, slik at hjulene til den manuelle rullestolen fortsatt kan brukes ved behov.



Svært effektive elektriske motorer og Lithium-Ion-batterier integrert inn i hjulnavene gir god kraft og rekkevidde.

To ulike kjøremodus – det er ditt valg

Alt under kontroll

Med **Alber e-motion M25 DuoDrive** montert på den manuelle rullestolen trenger du ikke lenger å bekymre deg for lengre distanser eller bratte bakker. Den innovative og praktiske cruisekontrollen gir deg muligheten til å opprettholde en jevn hastighet og legge bak deg lengre distanser uten å berøre drivringene. Alt du trenger å gjøre er å styre ved hjelp av drivringene, hjelpemotorene gjør resten. Velg mellom to ulike kjøremoduser som du enkelt kan bytte mellom, avhengig av dine behov. Cruisekontrollen kan enkelt aktiveres og deaktiveres ved hjelp av **DuoDrive**-kontrollen.

Alber e-motion M25 DuoDrive bringer deg alltid trygt frem - og hjem

Cruisekontrollen er spesielt gunstig når

- du ønsker ekstra assistanse på veien.
- du skal oppover bakker. **Alber e-motion M25 DuoDrive** kan håndtere nesten alle bakker og du kan komme uthvilt og avslappet frem dit du skal - ved hjelp av cruisekontrollen
- du vil ha jevn fart i nedoverbakker og gjerne ønsker en bremseassistent som opprettholder en forhåndsinnstilt hastighet.

Slik fungerer DuoDrive-kontrollen

Skru på hjulet: Øk eller reduser farten på cruisekontrollen

Batterimonitor av drivhjulene



1 x trykk: Cruisekontrollen aktiveres eller deaktiveres

2 x trykk når cruisekontrollen ikke er aktivert: veksler mellom kjøremodus 1 og 2

Bluetooth

Innebygd Lithium-Ion: varer opptil 12 timer

Inkluderte komponenter



Enkelt å transportere e-motion DuoDrive

Kompakte komponenter med lav vekt



Drivringene

Drivringene aktiverer motorene for assistanse. Sensitiviteten kan justeres i 7 trinn individuelt på hvert hjul



Batteriene

Moderne Lithium-Ion batterier gir lang rekkevidde og holdbarhet. Av-/på-bryteren er også ladepunktet, og har en magnetisk ladeplugg

Tilbehør



Ett klikk på kontrollenheten er alt som trengs for å bytte til cruisekontroll mens du kjører.



Med cruisekontroll aktivert har du også en hånd fri. Ideelt når du handler eller reiser.

Tekniske data

Maks. brukervekt	Maks. totalvekt	Maks. høyde på hindringer	Motor	Hastighet
e-motion DuoDrive	150 kg	190 kg	Avhengig av rullestolen som brukes, med cruisekontroll opptil 5,7° (10%) 80 Watt / 40 Nm per hjul	6 km/t
Vekt per hjul	Vekt på kontrollenhet	Rekkevidde	Tilgjengelig hjulstørrelser	
e-motion DuoDrive	7,8 kg	0,25 kg	25 km (15 km i cruisemodus) 22", 24", 25"	

HOVEDPRODUKT (Standardkonfigurasjon)

Art-nr	HMS-nr	Beskrivelse
1594446-J	321210	e-motion M25 DuoDrive med drivhjul i 22", drivringer i rustfritt stål, kontrollenhet, batterilader og Jack Up tippesikringer (NYHET)
1594428-J	321211	e-motion M25 DuoDrive med drivhjul i 24", drivringer i rustfritt stål, kontrollenhet, batterilader og Jack Up tippesikringer (NYHET)
1594436-J	321212	e-motion M25 DuoDrive med drivhjul i 25", drivringer i rustfritt stål, kontrollenhet, batterilader og Jack Up tippesikringer (NYHET)

BESTILLINGSTIPS

- Oppgi hvilken rullestol e-motion M25 DuoDrive skal monteres på, samt stolens setebredde og setedybde, for riktig monteringskit. Se fullstendig oversikt over tilgjengelige monteringskit i listen bakerst i brosjyren.
- Ved ny-bestilling: Husk å spesifisere ønsket tilbehør, som eks. dekk, drivringer og eikebeskyttere.

SE VÅRE PRODUKTVIDEOER



Scann QR-koden med telefonen din, og få tilgang til våre produktpresentasjoner og "how to"-videoer.



Alber® e-fix®

Liten! Lett! Rask!



Yes, you can.

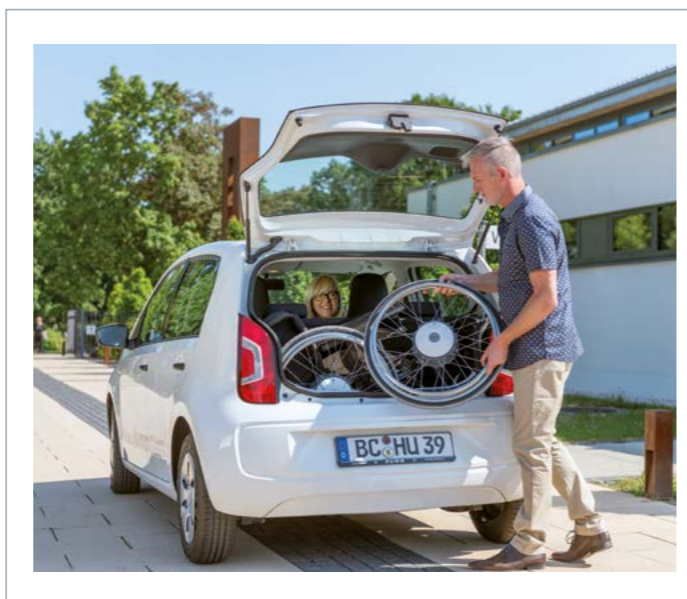
E-fix: Liten, lett og rask!

1. plass
Delkontrakt 17

Alber e-fix E35 og E36 er en smart og praktisk hjelpemotor laget for å kombinere fordelene ved en elektrisk og en manuell rullestol, for både innendørs og utendørs bruk. Resultatet er en elegant og lettkjørt innestol og en praktisk, transportvennlig utestol. Alle brukere av en manuell rullestol vil kunne få glede og nytte av dette unike «to-i-ett»-konseptet. Alber e-fix kan dessuten demonteres både raskt og enkelt, og de letthåndterlige komponentene er lette å transportere. Den integrerte drivhjulsmotoren og det diskret designet gjør Alber e-fix til den optimalen hjelpemotoren for alle med en aktiv livsstil.

Lett håndterlig

Den lave vekten på hver enkelt komponent sørger for svært enkel transport. Drivhjulene, batteripakken og styreboksen kan demonteres enkelt med de patenterte hurtigkoblingsfestene, og passer perfekt i bagasjerommet på selv de minste biler!



Enkel å manøvrere

Alber e-fix har liten svingradius og er ideell for både innendørs og utendørs bruk. Styreboksen har stor skjerm og tydelig fargedisplay med symboler som viser batteristatus, hastighet og andre nyttige parametere. Styreboksen kan i tillegg programmeres og forskjellige beslag kan monteres for å kunne passe til alles bruk. Den høyeffektive elektromotoren kombinert med små, effektive Lithium-Ion-batterier bidrar til lang rekkevidde. Batteriene tilfredsstillende også internasjonale IATA-regler, som betyr at man trygt kan ta med seg e-fix på fly. Drivhjulene kan lett frikobles og stolen kan kjøres manuelt.

Passer til nesten alle rullestoler

Alber e-fix-komponentene kan monteres på nesten alle manuelle rullestoler og e-fix-drivhjulene kan byttes med vanlige drivhjul.



Passer perfekt til barnerullestoler!

Den lette og kompakte batteripakken til Alber e-fix E35 gjør den også svært velegnet til barnerullestoler.

Alber e-fix kan leveres med 22" drivhjul, og i kombinasjon med morsomme klistremerker på styrekontrollen og fargerike eikebeskyttere blir det en lek å komme seg rundt med en e-fix - også for barn.



Egenskaper



Transportvennlig

De kompakte og lette komponentene er lette å demontere og transportere.



Styreboks

Med fargedisplay, smalt og elegant design og LED-lys.



Lette komponenter

Hvert drivhjul veier kun 7,8 kg.



E-36, alternativet for tyngre brukere

Forsterket versjon for personer som veier opptil 160 kg.

Egenskaper



Ekstra lett batteripakke

Kompakte dimensjoner, svært lett og lang levetid.



Ett produkt - to bruksområder

Ved å vri på hjulet skifter man fra motor til manuell modus. Null friksjon gir like gode rulleegenskaper som vanlige hjul.



«Easy-Connex» magnetisk plugg

Magnetpluggen gjør at tilkoblingen mellom batteri og ledning skjer automatisk når man fører kontakten mot batteriet.

Inkluderte komponenter

Tilbehør



Monteringskit

Komplette monteringskit er tilgjengelig for ulike typer rullestoler. Se komplett oversikt bakerst i brosjyren.

Ledsagerstyring

Intuitiv ledsagerstyring kan leveres som tilbehør slik at bruker og ledsager kan veksle mellom hvem som skal kjøre.

Parallellforskyver

Praktisk parallellforskyver gjør at styreboksen kan svinges unna dersom man skal kjøre inntil bord eller lignende










Beskyttelse for styreboks

Beskyttelse for styreboks.

Eikebeskyttere

Eikebeskytter 24"

Tekniske data

			
e-fix E35	16 km standard 22 km Tilbehør	6,0 Ah standard 7,5 Ah Tilbehør	2 x 110 W, 36 Volts
e-fix E36	14 km standard 20 km Tilbehør	6,0 Ah standard 7,5 Ah Tilbehør	2 x 150 W, 36 Volts
			
e-fix E35	20%	18,9 kg (ett hjul 7,8 kg)	120 kg
e-fix E36	15%	19,3 kg (ett hjul 8,0 kg)	160 kg

HOVEDPRODUKT (standardkonfigurasjon)

Art-nr	HMS-nr	Beskrivelse
1566293-J	321208	e-fix E35 med drivhjul i 24" , styreboks (montert på høyre side), batteripakke, batteriholder, batterilader og Jack Up-tippesikringer
1566303-J	321209	e-fix E36 med drivhjul i 24" , styreboks (montert på høyre side), batteripakke, batteriholder, batterilader og Jack Up-tippesikringer
1566295-J	321207	e-fix E35 med drivhjul i 22" , styreboks (montert på høyre side), batteripakke, batteriholder, batterilader og Jack Up-tippesikringer



BESTILLINGSTIPS

- Oppgi hvilken rullestol e-fix E35/36 skal monteres på, samt stolens setebredde og setedybde, for riktig monteringskit. Se fullstendig oversikt over tilgjengelige monteringskit i listen bakerst i brosjyren.
- Presiser om det er behov for E-36 til tyngre bruker.
- Ved ny-bestilling: Husk å spesifisere ønsket tilbehør.
- Anbefalt tilbehør: parallelforskyver-beslag til styreboks, ulike grep, intuitiv ledsagerstyring, ekstra batteri med veske og batteriholder til kryss- eller fastramme

SE VÅRE PRODUKTVIDEOER



Scann QR-koden med telefonen din, og få tilgang til våre produktpresentasjoner og "how to"-videoer.



Alber® e-pilot®

NYHET!



Sett fart på din manuelle rullestol



Yes, you can.

E-pilot: Sporty, smart og stilig!

1. plass
Delkontrakt 20

Alber e-pilot P15 monteres raskt og enkelt, og din manuelle rullestol blir forvandlet til et sporty og funksjonelt kjøretøy.

Alber e-pilot tar deg raskt og sikkert frem og tilbake til jobb, besøk hos venner og familie eller ut på tur i mer ulendt terreng.

Med Alber e-pilot kommer du seg rundt både raskt, komfortabelt og miljøvennlig.



Perfekt i hverdagen

Alber e-pilot er perfekt for daglige rutiner, enten man skal på jobb, en tur til byen, besøke venner og familie eller luften hunden. E-pilot kan gjøre hverdagen enklere, morsommere og gi mer overskudd. E-pilot gjør lengre turer i mer ulendt terreng, på grus og i oppoverbakker mulig. Den kobles enkelt av etter bruk, slik at den manuelle rullestolen kan brukes på vanlig måte.

Moderne, innovativ og lydløs

Alber e-pilot er utformet i et moderne design. Den er testet og godkjent hos TÜV og er full av innovative funksjoner. Motoren er ekstra kraftig med unik akselerasjon og gode kjøreegenskaper - og den kjører helt lydløst. Batteri og kabler er integrert i et smart design. Alber e-pilot er utstyrt med kraftige hydrauliske skivebremses som kan brukes med høyre eller venstre hånd. Alber e-pilot har USB-inngang og en flyttbar 2,4" multifunksjonell skjerm med farger og nyttig informasjon om hastighet, rekkevidde, batterikapasitet, servicemeldinger osv.



Inkluderte komponenter



Drivenheten

En elegant drivenhet designet i aluminium. E-pilot er utstyrt med sikker og robust stativfunksjon, slik at det er enkelt å komme til når den skal kobles på eller av, i tillegg til at den er enkel å oppbevare når den ikke er i bruk. Batteriet og kablene er integrert i et smart og funksjonelt design. E-pilot er utstyrt med store, brukervennlige funksjonsknapper.



Vektlodd

Ekstra vektlodd for bedre trekraft og akselerasjon av drivhjulet. Vektloddene kan enkelt fjernes ved behov.



Batteri

Kraftig 13,8 Ah batteri som gir en rekkevidde på 50 km, avhengig av hvor og hvordan det kjøres, brukerens vekt og temperaturen i omgivelsene. Batteriet kan lades både når det er montert på E-pilot og når det ikke er montert.



Lader

Laderen kobler automatisk fra når batteriet er fulladet. Et utladet batteri lades opp på ca. 4 timer.



Multifunksjonell display

Avtakbar 2,4" multifunksjonell fargeskjerm for nyttig informasjon om hastighet, rekkevidde, batterikapasitet, servicemeldinger osv.

Muligheter

Farger

E-pilot drivenheten er sort, og leveres med hvite deksler som standard. Dekslar i andre farger kan leveres som tilbehør. Kontakt oss for mer informasjon om fargedekslar.





NYHET!

Cruisekontroll

Mulighet for cruisekontroll til e-pilot i Alber sin egen Mobility App.



E-pilot-konfigurator

Sett sammen din optimale e-pilot med tilgjengelig tilbehør i Alber sin egen e-pilot-konfigurator.

[Fullstendig oversikt over alt tilbehør for e-pilot kan du også finne her](#)

Tekniske data

Maks. brukervekt ▼	Maks. totalvekt ▼	Maks. høyde på hindringer ▼	Maks. helling ▼	Drivhjulsstørrelse ▼	Motor ▼	
Alber e-pilot	Maks. 100 kg	Maks. 135 kg	Opptil 10 %	Opp til 15 %	16"	250 W / maks. 650 W
Volt ▼	Maks. dreiningsmoment ▼	Hastighet ▼	Batterikapasitet ▼	Batterieffekt ▼	Rekkevidde ▼	
Alber e-pilot	36 V	40 Nm	10 km/t	36 V, 13.8 Ah	496 Wh	Opptil 50 km

HOVEDPRODUKT (standardkonfigurasjon)

Art-nr	HMS-nr	Beskrivelse
1592322-L	321213	E-pilot P15 drivenhet m/ vektlodd for bedre grep, standard frontlys, batteri, lader og multifunksjonelt display. Drivenheten leveres med hvite deksler som standard.



BESTILLINGSTIPS

- Oppgi hvilken rullestol e-pilot P15 skal monteres på, samt stolens setebredde og setedybde, for riktig monteringskit. Se fullstendig oversikt over tilgjengelige monteringskit i listen bakerst i brosjyren.
- Ved ny-bestilling: Husk å spesifisere ønsket tilbehør.
- Anbefalt tilbehør: Sidespeil og Supernova frontlys. Se og bli sett!

SE VÅRE PRODUKTVIDEOER



Scann QR-koden med telefonen din, og få tilgang til våre produktpresentasjoner og "how to"-videoer.

●●● MADE IN GERMANY



Complies with Medical Device Directive 93/42/EEC





Alber® viamobil®



Den sterke hjelpemotoren for rullestoler



Yes, you can.

Viamobil: Kraftig motor, enkel å betjene!

3. plass
Delkontrakt 21

Alber viamobil V25 er utstyrt med en kraftig motor som klarer en brukervekt opptil 160 kg, samtidig som den er lett å betjene og manøvrere.

Stigninger og nedoverbakker opp til 18 % kan trygt forseres uten fysiske anstrengelser for ledsager. **Alber viamobil** plasseres under rullestolen og hindrer derfor ikke ledsager fra å kunne gå behagelig.

Alber viamobil hjelper til med kjøring fremover, rygging og oppbremsing ved kjøring i nedoverbakke. **Alber viamobil** er modulbasert og kan derfor enkelt demonteres og transporteres i bilen.

Dynamisk kjøring

Med den sterke motoren er **Alber viamobil** en pålitelig partner på reisen. Det integrerte fjærsystemet gir godt veigrep for drivhjulet, mens de punkteringsfrie dekkene gjør turen bekymringsfri. Med et tastetrykk senker du drivhjulet og setter motoren automatisk i gang, og motsatt hvis du vil kjøre rullestolen manuelt. Drivhjulet er plassert i linje med rullestolen, noe som gjør det veldig enkelt å manøvrere **viamobil** uten anstrengelser.

Lett å bruke, maksimal sikkerhet

Det innovative EasyConnex Magnetic Plug-systemet kobler automatisk styreenheten og laderen sammen med batteriet. Hold helt enkelt den magnetiske kontakten nær uttaket og - klikk - så er den koblet til og låst. Det store og klare displayet gir ledsageren nøyaktig informasjon om batterikapasiteten. Den unike og patenterte sikkerhetsbryteren i styreenheten gjør at **viamobil** kan stoppes direkte i kritiske situasjoner, noe som gir maksimal trygghet for både bruker og ledsager.

Transportabel

Alber viamobil kan lett demonteres i små komponenter for enklere transport. Takket være lithium-ion-teknologi, har det kraftfulle batteriet en vekt på kun 2,3 kg, og er dermed veldig enkel å håndtere. Batteriet tilfredsstillende også internasjonale IATA-regler som vil si at det trygt kan tas med på fly. Batteriet kobles automatisk til drivenheten ved hjelp av magnetisk kraft. **Alber viamobil** kan monteres på nesten alle manuelle rullestoler. Takket være den kompakte størrelsen, påvirkes ikke komfortrullestolens sitteinnstillinger slik som rygg og tilt. Kun små låsesplinter skal til for at **Alber viamobil** skal kunne monteres og demonteres på rullestolen.



Egenskaper og inkluderte komponenter



Alber viamobil klar for transport

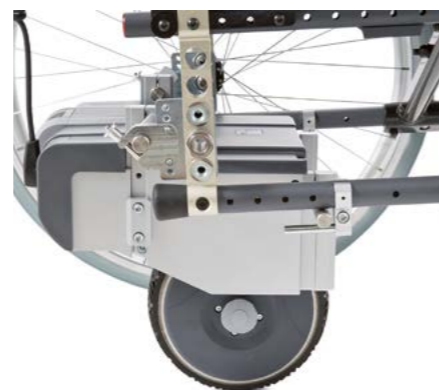
De kompakte og lette komponentene er enkle å transportere.



Montering

Alber viamobil monteres og demonteres raskt og enkelt uten bruk av verktøy.

Tilbehør



Monteringskit

Se komplett oversikt over tilgjengelige monteringskit bakerst i brosjyren.

Tekniske data

	Fart ▼	Rekkevidde ▼	Batteri-kapasitet ▼	Motorkraft ▼
viamobil	maks 5.5 km/t	20 km	36V / 6,6 Ah	150 W
	Vekt batteri ▼	Maks trygg helling ▼	Total vekt fra ▼	Maks. brukervekt ▼
viamobil	2,3 kg	18% (1(11% med 160 kg bruker)	13,5 kg (kjøreenhet: 10,3 kg)	160 kg

HOVEDPRODUKT (standardkonfigurasjon)

Art-nr	HMS-nr	Beskrivelse
1521003	176396	viamobil V25 kjøreenhet inkl. batteri, batterilader, standard håndkontroll og standard tippesikringer

BESTILLINGSTIPS

- Oppgi hvilken rullestol viamobil V25 skal monteres på, samt stolens setebredde og setedybde, for riktig monteringskit. Se fullstendig oversikt over tilgjengelige monteringskit i listen bakerst i brosjyren.
- Ved ny-bestilling: Husk å spesifisere ønsket tilbehør.
- Anbefalt tilbehør: Ekstra kjørehåndtak for bedre ergonomi for ledsager og Jack Up-tippesikringer.

SE VÅRE PRODUKTVIDEOER



Scann QR-koden med telefonen din, og få tilgang til våre produktpresentasjoner og "how to"-videoer.



via GO[®]

Frihet på den enkle måten

NYHET!



Den kompakte hjelpemotoren for rullestoler



Yes, you can.

viaGO: Smart og hendig

1. plass
Delkontrakt 21

Den kraftige, men enkle, hjelpemotoren for rullestoler

Et dårlig fortau eller en liten stigning kan fort bli et større og uoverkommelig hinder for daglige gjøremål. **Alber viaGO** gir deg som ledsager korrekt mengde assistanse og skyvehjelp - slik at gjøremål som dette kan gjøres, uten anstrengelse. Det enkle og praktiske designet vil bidra til mange gode utflukter og opplevelser - med lave skuldre og ro i sinnet.

Den kompakte og praktiske hjelpemotoren er, i liket med øvrige Alber-produkter, av høy kvalitet og passer til de aller fleste rullestolmodeller. Din Invacare-representant kan hjelpe deg med å se om rullestolen din og **viaGO** er kompatible og gi deg hjelp og veiledning for montering og betjening.

viaGO - flytter grenser!



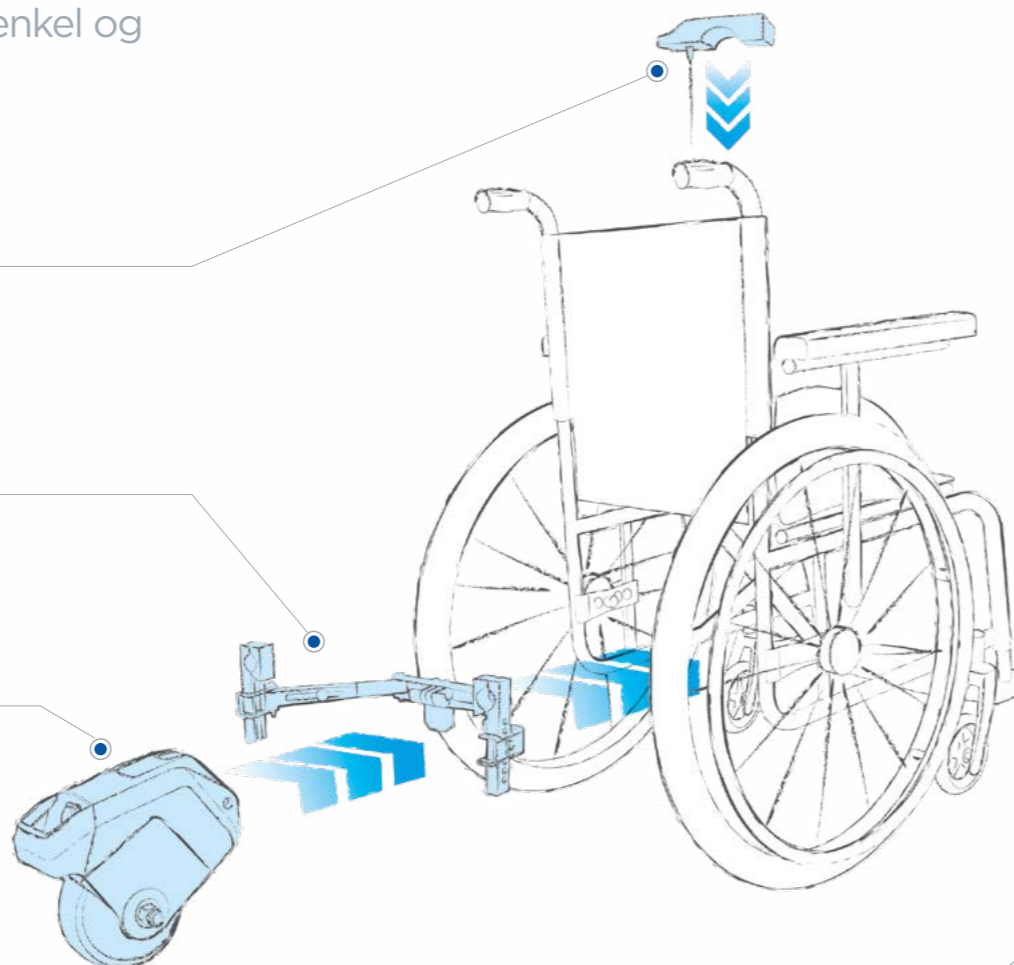
Enklere hverdag: rett og slett enklere.

Både monteringen og styringen av Alber viaGO er enkel og brukervennlig.

Den lille, ergonomiske kontrollenheten festes enkelt på styrehåndtakene på rullestolen.

Den smarte monteringsanordningen gjør at rullestolen kan slås sammen som normalt, selv når Alber viaGO fortsatt sitter på.

Som et resultat av den lave egenvekten, og det store praktiske håndtaket på kjøreenheten, er Alber viaGO svært lett å feste og fjerne fra rullestolen.



Kompakt og praktisk

Opplev mer

Med sin imponerende allsidighet vil **Alber viaGO** bli en fast følgesvenn i hverdagen - både for daglige gjøremål og andre spennende utflukter. Takket være sine kompakte dimensjoner og lave egenvekt, er **Alber viaGO** svært enkel å håndtere og kan raskt stues bort uten at den opptar mye plass.

Sterk og utholdende

Ingen anstrengelse

Nesten uansett hvilken utendørsaktivitet man gjør, vil man møte på stigninger eller ramper. **Alber viaGO** gir deg som ledsager korrekt mengde assistanse akkurat når du trenger det, og hjelper deg med å få dine kjære på farten - uten problemer. **Alber viaGO** har en rekkevidde på opptil 16 km på én enkelt lading, noe som gir mange muligheter.

Intuitiv og fleksibel

Smart

Alber viaGO er så enkel og intuitiv at den kan tas i bruk umiddelbart - uten opplæring. Store knapper med et tydelig design gjør styringen til en lek! I tillegg trenger du ikke å fjerne **viaGO** for å slå sammen rullestolen. Din Invacare-representant vil likevel alltid være behjelpelig med å gi deg veiledning for bruk av **Alber viaGO**.

Sikker og pålitelig

Alber-kvalitet

Alber er markedsledende innen drivaggregat/hjelpemotorer og har i løpet av en årrekke opparbeidet seg erfaring og ekspertise som kommer til syne i de ulike kvalitetsproduktene. Alber-produktene er ikke minst svært pålitelige og TÜV-testet for din sikkerhet.

Inkluderte komponenter

Muligheter og egenskaper



Lett og kompakt

Drivenheten til viaGo har svært kompakte dimensjoner og veier kun 5,85 kg.



Enkel å håndtere

Takket være den lave vekten og de kompakte dimensjonene er viaGo svært enkel å håndtere for ledsager.



Praktisk oppbevaring av kontrollenheten

Ved transport, lagring eller lading kan kontrollenheten plasseres i det praktiske oppbevaringsrommet foran på drivenheten.

Tekniske data

Kjøreenhet ▼	Kontrollenhet ▼	Hastighet ▼	Rekkevidde ▼	Maksimal brukervekt ▼	Stigning ▼
17 x 24 x 27 cm (B x H x L)	3,5 x 9,5 x 2,7 cm (B x H x L)	0-6 km/t	Opptil 12 km Integrert oppladbart lithium-ion-batteri*	Opptil 150 kg	Opptil 16 % **
			* Avhengig av brukervekt, topografi (underlag, terreng) og temperatur i samsvar med ISO 7176-4. ** Kan være lavere basert på hvilken rullestol som brukes samt ledsagers evne til å styre rullestolen.		
Vekt Lader ▼	Vekt Kjøreenhet ▼	Vekt Kontrollenhet ▼			
540 g	5,85 kg	140 g			

HOVEDPRODUKT (standardkonfigurasjon)

Art-nr	HMS-nr	Beskrivelse
1595002	321214	viaGo V24 kjøreenhet, håndkontroll og lader

BESTILLINGSTIPS

- Oppgi hvilken rullestol viaGo V24 skal monteres på, samt stolens setebredde og setedybde, for riktig monteringskit. Se fullstendig oversikt over tilgjengelige monteringskit i listen bakerst i brosjyren.
- **Merk at det må være kjørehåndtak på stolen som viaGo skal monteres på.**
- Ved ny-bestilling: Husk å spesifisere ønsket tilbehør.
- Anbefalt tilbehør: Ledsagerbrems, ekstra kjørehåndtak for bedre ergonomi for ledsager og Jack Up-tippesikringer.

SE VÅRE PRODUKTVIDEOER



Scann QR-koden med telefonen din, og få tilgang til våre produktpresentasjoner og "how to"-videoer.



SMOOV

fra Alber

SMOOV
Diskret og praktisk drivagregat med imponerende krefter.



Yes, you can.

Ekstra krefter i hverdagen

SMOOV er en nyskapende, diskret og praktisk hjelpemotor. SMOOV har lav egenvekt og er lett å håndtere. SMOOV kan raskt og enkelt festes til rullestolen din når du ønsker det.

SMOOV er for deg som er aktiv og har en travel hverdag. SMOOV forebygger og reduserer belastning av armer og skuldre, samtidig som den gir ekstra fart og spenning i hverdagen. SMOOV er proppfull av krefter, da den kan kjøre med en hastighet på opptil 10 km/t og har en rekkevidde på ca. 20 km. SMOOV gir deg fleksibilitet, og gjør hverdagen din mindre utfordrende.

Når design og vekt er viktig

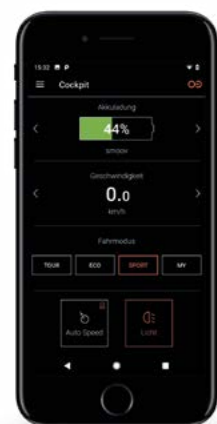
SMOOV er diskret og lett, men samtidig sterk og funksjonell. SMOOV kan bli din nye følgesvenn, som følger deg på dine reiser når du har behov for å spare energi eller når du ønsker ekstra fart. SMOOV tar deg dit du skal - med stil.

SMOOV oppfyller flyselskapenes krav til litiumbatterier. Det betyr at du kan ta SMOOV med deg når du skal ut og oppleve verden.



Smooov og smarttelefoner - en smart kombinasjon

Smarttelefonen har blitt en vanlig del av hverdagen vår og Alber har utviklet en app kompatibel med SMOOV, kalt "SMOOV® O10". Appen er kompatibel med både Apple og Android smarttelefoner. Det er raskt og enkelt å koble telefonen med SMOOV via Bluetooth. Appen gir deg flere alternativer og funksjoner, men SMOOV kan også enkelt brukes uten å være koblet til smarttelefonen.



Med smarttelefonen din koblet til Smooov kan du se

- Batterikapasitet
- Hastighet
- Rekkevidde

Du har muligheten til å:

- Velge mellom ulike kjøremoduser
- Lagre informasjon fra dine kjøreturer
- Se statusmeldinger og diagnoser
- Få detaljert informasjon om din SMOOV one og appen

Unike egenskaper

Kraftig motor

Hjelpemotoren SMOOV er laget av aluminium, inneholder et kraftig Li-Ion batteri og en kraftig motor med et 360° roterbart drivhjul. Håndtaket øverst på SMOOV fungerer både som bærehåndtak og som sikkerhetslås, når drivenheten er montert. SMOOV bruker en magnetisk ladeplugg som er enkel å bruke selv med begrenset håndfunksjon. SMOOV er utstyrt med lys, batteriindikator og et USB-C kontakt som kan brukes til å lade kontrollen eller smarttelefonen.

Kontrollenhet

SMOOV er enkel å bruke og enkel å kontrollere ved å bruke den separate kontrollenheten. Kontrollenheten er montert i en holder som kan plasseres der du synes det er enkelt å betjene. Kontrollenheten brukes til av/på, start/stopp, hastighetskontroll og for å vise batterikapasitet.

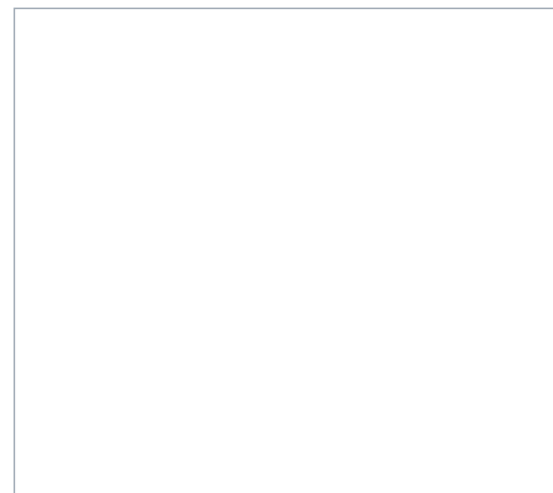
Lader og ladekabel

Liten og praktisk lader, som slår seg automatisk av når batteriet er fulladet. I tillegg håndterer den flere ulike spenningsområder, noe som gjør det enkelt å reise med SMOOV one. Ladekabel med USB-C-standard for lading av kontrollenheten via drivenheten. Lengde ca 0,5 cm.

Monteringskit

SMOOV kan monteres på både fastramme og sammenleggbare rullestoler med max. 2° cambring. For å bruke SMOOV trenger du et liten diskret brakett montert på rullestolen. Er det en fastrammerullestol monteres den på hjulakselen og hvis det er en foldbar rullestol monteres den på en avtagbar hjulaksel adapter.





Transportbag

Smart og praktisk reisebag for transport, beskytter og er praktisk å håndtere.



Tekniske data

	 Maks. brukervekt	 Maks. totalvekt	 Maks. helling	 Motor	 Hastighet
Alber SMOOV	140 kg	170 kg	16 %	250 W / max. 450 W	6 km/t eller 10 km/t* oppgradering

	 Batterikapasitet	 Batterikapasitet	 Rekkevidde	 Totalvekt
Alber SMOOV	36 V, 6.2 Ah	224 Wh	20 km	7.2 kg

HOVEDPRODUKT (standardkonfigurasjon)

Art-nr	Beskrivelse
1592898	Smoov 10 km/t, batteri og lader



BESTILLINGSTIPS

- Oppgi hvilken rullestol SMOOV skal monteres på, samt stolens setebredde og setedybde, for riktig monteringskit.
- For sammenleggbare rullestoler trenger du en diskret festebrakett.
- Ved ny-bestilling: Husk å spesifisere tippesikringer ved behov.
- Anbefalt tilbehør: Smart transportbag!

SE VÅRE PRODUKTVIDEOER



Scann QR-koden med telefonen din, og få tilgang til våre produktpresentasjoner og "how to"-videoer.



Monteringskit

Våre drivaggregat fra Alber passer til de aller fleste manuelle rullestoler på markedet. I listen under vil du finne en komplett oversikt over tilgjengelige monteringskit per 1. mars 2024.

Merk at listen vil oppdateres fortløpende. Etterhvert som nye rullestoler kommer til, vil monteringskit til disse bli laget fortløpende. Finner du ikke kit til din rullestol - ta kontakt med oss og spør!

Beskrivelse kit og stoltype	Artikkelnummer	HMS-nummer
Monteringskit til e-motion M25 DuoDrive		
Monteringskit universal (MRS som ikke har eget kit)	1467178	153091
Festebraketter for E-Motion til Etac Rouge 2	1595380	
Festebraketter for E-Motion til Sunrise Argon 2	1595383	
Festebraketter for E-Motion til Panthera S3 Swing	1595386	
Festebraketter for E-Motion til Sunrise QS5 X	1595387	
Festebraketter for E-Motion til Etac Catalyst 5	1595393	
Festebraketter for E-Motion til Etac Prio 3A Aktiv	1595397	
Festebraketter for E-Motion til Sunrise Youngster 3	1595401	
Monteringskit til e-fix E35/36		
Monteringskit universal (MRS som ikke har eget kit)	1467178	153091
Festebraketter for e-fix til Compact 2.0 styreboks hø kan monteres passivt	1565202	165971
Festebraketter for e-fix til Compact 2.0 styreboks ve kan monteres passivt	1565204	165978
Modifiseringssett drivagg E-Fix std drivhjul (12 mm aksling)	1521191	234420
Festebraketter for e-fix til Compact Attract	1591493	230392
Festebraketter for e-fix til K-Series m/akslingsforlenger	1593617	285463
Festebraketter for e-fix til Azalea Tall	1565328	203449
Festebraketter for e-fix til Rea Azalea	1565222	166025
Festebraketter for e-fix til Rea Azalea Assist 12"	1565223	165949
Festebraketter for e-fix til Clematis	1566063	203455
Festebraketter for e-fix til Exigo 20, høyre side	1565671	203450
Festebraketter for e-fix til Exigo 20, venstre side	1566253	249629
Festebraketter for e-fix til Exigo 30, høyre side	1565672	66877
Festebraketter for e-fix til Exigo 30, venstre side	1566254	249630
Festebraketter for e-fix til Life T	1594497	290157
Festebraketter for e-fix til Life	1566056	203453
Festebraketter for e-fix til MyonHC	1591693	235184
Festebraketter for e-fix til Sunrise Cirrus 5	1591749	233520
Festebraketter for e-fix til Breezy BasiX	1565177	165991
Festebraketter for e-fix til Breezy Relax	1565178	166017
Festebraketter for e-fix til Breezy Relax XL	1565179	166019
Festebraketter for e-fix til Breezy Rubix	1565296	203447
Festebraketter for e-fix til Breezy RubiX XL	1565180	166005
Festebraketter for e-fix til Cirrus	1565181	166053
Festebraketter for e-fix til Etac Cross	1565182	166051
Festebraketter for e-fix til Etac Cross 6	1594491	288747
Festebraketter for e-fix til Etac Cross 5 / XL	1591530	230155
Festebraketter for e-fix til Etac Cross XL Kort	1565183	166007
Festebraketter for e-fix til Etac Cross XL Lang	1565184	166009
Festebraketter for e-fix til Etac Twin kort	1565185	165997

Beskrivelse kit og stoltype ▼	Artikkelnummer ▼	HMS-nummer ▼
Festebraketter for e-fix til Etac Twin lang	1565186	165999
Festebraketter for e-fix til Finess Sprint/Super sprint	1565187	165984
Festebraketter for e-fix til Kuschall Compact 2009	1565200	165973
Festebraketter for e-fix til Kuschall Compact Hemi	1565201	165975
Festebraketter for e-fix til Kuschall Compact Attract passivt tyngdepunkt	1591551	230491
Festebraketter for e-fix til Kuschall Ultra-Light	1565203	165980
Festebraketter for e-fix til Levo Active Easy S/M	1565206	166035
Festebraketter for e-fix til Levo Active EasyL/XL	1565205	166033
Festebraketter for e-fix til Levo Compact Easy V L/XL	1565207	166039
Festebraketter for e-fix til Levo Compact Easy V S/M	1565208	166041
Festebraketter for e-fix til Levo Junior	1565209	166037
Festebraketter for e-fix til Lifestand LS	1565295	203446
Festebraketter for e-fix til Marius	1565210	166047
Festebraketter for e-fix til Motus cs/Motus CV	1565294	203445
Festebraketter for e-fix til Netti 1	1565211	165987
Festebraketter for e-fix til Netti 4U	1565212	166021
Festebraketter for e-fix til Netti 4U Comfort CEDs	1565213	166023
Festebraketter for e-fix til Netti II / III	1565214	166027
Festebraketter for e-fix til Netti III HD	1565215	166029
Festebraketter for e-fix til Netti III m/akslingsforlenger	1593898	321378
Festebraketter for e-fix til Panthera S3 Alu Axle	1592613	249631
Festebraketter for e-fix til Panthera S3 Carbon Axle	1592612	249632
Festebraketter for e-fix til Quickie Classic 160	1565221	166001
Festebraketter for e-fix til Rea Focus 150	1565224	166011
Festebraketter for e-fix til Spirea 3	1565225	165995
Festebraketter for e-fix til Spirea 4 NG	1565297	198319
Festebraketter for e-fix til Sunrise Cirrus 4 XL	1565188	166031
Festebraketter for e-fix til Sunrise Cirrus KID	1565189	166049
Festebraketter for e-fix til Sunrise Emineo	1565190	166015
Festebraketter for e-fix til Sunrise Impera	1565191	165965
Festebraketter for e-fix til Sunrise Impera S	1565192	165967
Festebraketter for e-fix til Sunrise Impera Short	1565193	165969
Festebraketter for e-fix til Sunrise Impera SR Kid	1565194	166043
Festebraketter for e-fix til Sunrise Legend 2	1565195	166003
Festebraketter for e-fix til Sunrise Legend 2 Basic	1565198	165993
Festebraketter for e-fix til Sunrise Legend 2 XL	1565199	166013
Festebraketter for e-fix til XLT	1565303	196692
Festebraketter for e-fix til XLT Max	1592615	249634
Festebraketter for e-fix til Etac M100	1592618	249627
Festebraketter for e-fix til Dahlia 30/45 SH43	1592616	249625
Festebraketter for e-fix til Dahlia 30/45 SH45	1592611	249626
Festebraketter for e-fix til Etac Prio	1592614	249628
Festebraketter for e-fix til Quickie M6	1592617	249633
Festebraketter for e-fix til Argon	1593590	285461
Festebraketter for e-fix til Panthera Bambino	1593585	285469
Festebraketter for e-fix til Xenon XA Swing Away	1593591	285465
Festebraketter for e-fix til Xenon2 SA Swing Away	1593595	285466
Festebraketter for e-fix til TiLite TR Series 3	1593604	285470
Festebraketter for e-fix til Progeo Exelle Vario	1593608	285464
Festebraketter for e-fix til KiMobility Little Wave Flip, rigid frame	1593633	285462
Festebraketter for e-fix til Vector	1593636	285471

Beskrivelse kit og stoltype ▼	Artikkelnummer ▼	HMS-nummer ▼
Festebraketter for e-fix til Jump Alpha	1593638	285467
Festebraketter for e-fix til Kudu	1593641	285468
Festebraketter for e-fix til KiMobility Little Wave 3 (OBS! Med 3°, om 0° bruk Rogue XP)	1594911	321396
Festebraketter for e-fix til KiMobility Rogue XP	1594909	321398
Festebraketter for e-fix til Sunrise Medical Youngster 3	1594910	321438
Festebraketter for e-fix til Panthera U2 standard axle	1595216	321422
Festebraketter for e-fix til Panthera U2 Carbon axle	1595217	321421
Festebraketter for e-fix til Panthera U3 standard axle	1595220	321424
Festebraketter for e-fix til Panthera U3 carbon axle	1595215	321423
Festebraketter for e-fix til PANTHERA S2 2009	1565216	165971
Festebraketter for e-fix til PANTHERA S2 2009 150	1565217	165957
Festebraketter for e-fix til PANTHERA S2 2009 short	1565218	165959
Festebraketter for e-fix til PANTHERA S2 2009 SWING	1565219	165963
Festebraketter for e-fix til PANTHERA U2 2009	1565220	165961
Festebraketter for e-fix til Action 3	1566060	203454
Festebraketter for e-fix til Etac Rogue 2	1595381	
Festebraketter for e-fix til Sunrise Argon 2	1595385	
Festebraketter for e-fix til Sunrise QS5 X	1595389	
Festebraketter for e-fix til Etac Catalyst 5	1595394	
Festebraketter for e-fix til Etac Crissy Aktiv Swingaway	1595396	
Festebraketter for e-fix til AluRehab Netti V	1595399	
Ledsagerstyring til e-fix, kit	1593224	
Batterifeste på rammekryss for Compact 2.0 tom setebredde 42 cm	1566367	249306
Batterifeste på rammekryss for Compact 2.0 fra setebredde 44 cm	1566353	285433
Modifiseringssett drivagg E-Fix std drivhjul (12,7 mm aksling, 1/2")	1457835	153096

Monteringskit til e-pilot P15

Festebraketter for e-pilot til Xenon, setebredde 40 - 46 cm	1593594	321542
Festebraketter for e-pilot til Xenon ² SA Swing Away, setebredde 40 - 48 cm	1593598	321543
Festebraketter for e-pilot til Lufe	1593600	321530
Festebraketter for e-pilot til TiLite TR Series 3	1593606	321554
Festebraketter for e-pilot til Progeo Exelle Vario setebredde 39 - 48 cm	1593611	321522
Festebraketter for e-pilot til KSL - 75° frame	1593614	321492
Festebraketter for e-pilot til KSL - 90° frame	1593615	
Festebraketter for e-pilot til K-Series	1593619	321490
Festebraketter for e-pilot til XLT	1593623	321485
Festebraketter for e-pilot til Compact Attract	1593625	321488
Festebraketter for e-pilot til MyOn/Action 5 rigid frame	1593627	321480
Festebraketter for e-pilot til Spirea 4 NG	1593628	321484
Festebraketter for e-pilot til Panthera U3, seat width 39 - 50 cm	1593583	
Festebraketter for e-pilot til Helium, setebredde 38 - 40 cm	1593587	
Festebraketter for e-pilot til Helium, setebredde 42 - 46 cm	1593588	321534
Festebraketter for e-pilot til Sunrise Nitrum	1595379	321537
Festebraketter for e-pilot til Panthera S3-U3	1595382	321519
Festebraketter for e-pilot til Sunrise Argon 2	1595384	321526
Festebraketter for e-pilot til Sunrise QS5 X	1595388	
Festebraketter for e-pilot til Invacare Kuschall Compact SA	1595390	
Festebraketter for e-pilot til Invacare Kuschall Compact FF	1595392	
Festebraketter for e-pilot til Etac Crissy Aktiv Swingaway	1595395	
Festebraketter for e-pilot til Kuschall K-series 2.0		

Monteringskit til viamobil V25

Monteringskit universal (MRS som ikke har eget kit)	1467178	153091
Festebraketter for Viamobil til Rea Azalea	1565262	166024
Festebraketter for Viamobil til Rea Azalea Assist	1565263	165948
Festebraketter for Viamobil til Spirea 3	1565265	165994
Festebraketter for Viamobil til MyonHC	1591582	249639
Festebraketter for Viamobil til Kuschall Champion	1565248	165985
Festebraketter for Viamobil til Kuschall Compact Attract	1591583	231695
Festebraketter for Viamobil til Kuschall Compact 1.0	1565249	165972
Festebraketter for Viamobil til Kuschall Compact 2.0	1594541	295705
Festebraketter for Viamobil til XLT	1565301	203432
Festebraketter for Viamobil Spirea4NG	1565302	198675
Festebraketter for Viamobil til Etac Cross 6	1594493	290153
Festebraketter for Viamobil til Etac Cross 5	1591532	230509
Festebraketter for Viamobil til Etac Cross	1565231	166050
Festebraketter for Viamobil til Etac Cross XL Kort	1565232	166006
Festebraketter for Viamobil til Etac Cross XL Lang	1565233	166008
Festebraketter for Viamobil til Etac Twin kort	1565234	165996
Festebraketter for Viamobil til Etac Twin lang	1565235	165998
Festebraketter for Viamobil til Sunrise Breezy Basix	1565226	165990
Festebraketter for Viamobil til Sunrise Breezy Relax	1565227	166016
Festebraketter for Viamobil til Sunrise Breezy Relax XL	1565228	166018
Festebraketter for Viamobil til Sunrise Breezy Rubix XL	1565229	166004
Festebraketter for Viamobil til Sunrise Cirrus 4	1565230	166052
Festebraketter for Viamobil til Sunrise Breezy Cirrus 5	1591748	233521
Festebraketter for Viamobil til Sunrise Cirrus 4 XL	1565238	166030
Festebraketter for Viamobil til Sunrise Cirrus KID	1565239	166048
Festebraketter for Viamobil til Sunrise Emineo	1565240	166014
Festebraketter for Viamobil til Sunrise Impera	1565241	165964
Festebraketter for Viamobil til Sunrise Impera S	1565242	165966
Festebraketter for Viamobil til Sunrise Impera Short	1565243	165968
Festebraketter for Viamobil til Sunrise Impera SR Kid	1565244	166042
Festebraketter for Viamobil til Sunrise Legend 2	1565245	166002
Festebraketter for Viamobil til Sunrise Legend 2 Basic	1565246	165992
Festebraketter for Viamobil til Sunrise Legend 2 XL	1565247	166012
Festebraketter for Viamobil til Sunrise Exigo 20	1565675	203434
Festebraketter for Viamobil til Sunrise Exigo 30	1565676	203435
Festebraketter for Viamobil til Sunrise Quickie Life FF / SA	1566055	203437
Festebraketter for Viamobil til Finess Sprint	1565236	165983
Festebraketter for Viamobil til Finess Super Sprint	1565237	165981
Festebraketter for Viamobil til Kuschall Compact Hemi	1565250	165974
Festebraketter for Viamobil til Kuschall Compact Petite	1565251	165970
Festebraketter for Viamobil til Kuschall Ultra-Light	1565252	165979
Festebraketter for Viamobil til Kuschall Ultra-Light Petite	1565253	165977
Festebraketter for Viamobil til Marius	1565254	166046
Festebraketter for Viamobil til Netti 1	1565256	165988
Festebraketter for Viamobil til Netti 4U	1565257	166020
Festebraketter for Viamobil til Netti II / III Comfort	1565259	166026
Festebraketter for Viamobil til Netti II / III HD Comfort	1565260	166028
Festebraketter for Viamobil til Sunrise Quickie Classic 160	1565261	166000
Festebraketter for Viamobil til Rea Focus 150	1565264	166010

Festebraketter for Viamobil til Otto Bock Motud CS / CV	1566057	203442
Festebraketter for Viamobil til Action 3	1566059	203440
Festebraketter for Viamobil til Clematis	1566062	203441
Festebraketter for Viamobil til Quickie M6	1592610	249640
Festebraketter for Viamobil til Etac M100	1592609	249638
Festebraketter for Viamobil til Dahlia 30/ 45 SB39	1592607	249636
Festebraketter for Viamobil til Dahlia 30 SB44-49	1592605	249635
Festebraketter for Viamobil til Dahlia 3045 SB44-49	1592606	249637
Festebraketter for Viamobil til Progeo Exelle Vario std ramme	1593610	285491
Festebraketter for Viamobil til Vector	1593637	285492
Festebraketter for Viamobil til Hoggi Swingbo VT1	1593647	285490
Festebraketter for Viamobil til NETTI 1	1565255	
Festebraketter for Viamobil til NETTI 4U COMFORT CEDs	1565258	166022
Festebraketter for Viamobil til Life	1566054	203436
Festebraketter for Viamobil til Etac Prio	1594602	
Festebraketter for Viamobil til Etac Prio 3A Aktiv	1595398	
Festebraketter for Viamobil til Sunrise Youngster 3	1595402	
Festebraketter for Viamobil Boltesett øvre lengste type	1521224	285357
Festebraketter for Viamobil Boltesett nedre lengste type	1521225	285356

Monteringskit til viaGo V24

Monteringskit universal (MRS som ikke har eget kit)	1467178	153091
Monteringskit Brakett V24 størrelse small (36-42 cm)	1594952	321562
Monteringskit Brakett V24 størrelse medium (42-50 cm)	1594953	321561
Monteringskit Brakett V24 størrelse large (50-60 cm)	1594954	321560
Festebraketter for ViaGo til Invacare Kuschall Compact SA/FF	1595391	
Festebraketter for ViaGo til AluRehab Netti III	1595400	

Kombiner med en Küschall® COMPACT 2.0

Våre drivaggregat fra Alber passer perfekt til Küschall Compact 2.0 - vår lette, aktive og sammenleggbare kryssrammestol som også er på avtale med NAV.



STANDARD KONFIGURASJON Compact 2.0 FF
post 4 - rangert som nummer 3



STANDARD KONFIGURASJON Compact 2.0 SA
post 5 - rangert som nummer 3

Tlf: 22 57 95 00
norway@invacare.com
www.invacare.no

Postadresse:
Invacare AS
Postboks 6230 Etterstad
0603 Oslo

Besøksadresse:
Invacare AS
Brynsveien 16
0667 Oslo

Teknisk avdeling/lager:
Invacare AS
Østensjøveien 19
0661 Oslo



Yes, you can.®