

alber

**Schieben und Bremsen
leicht gemacht**

viamobil®

Gebrauchsanweisung viamobil V25

DE

User manual viamobil V25

EN

Instructions d'utilisation viamobil V25

FR

Kullanma talimati viamobil V25

TR

Istruzioni per l'uso viamobil V25

IT

Brugsvejledning viamobil V25

DK

Gebruiksaanwijzing viamobil V25

NL

Bruksanvisning viamobil V25

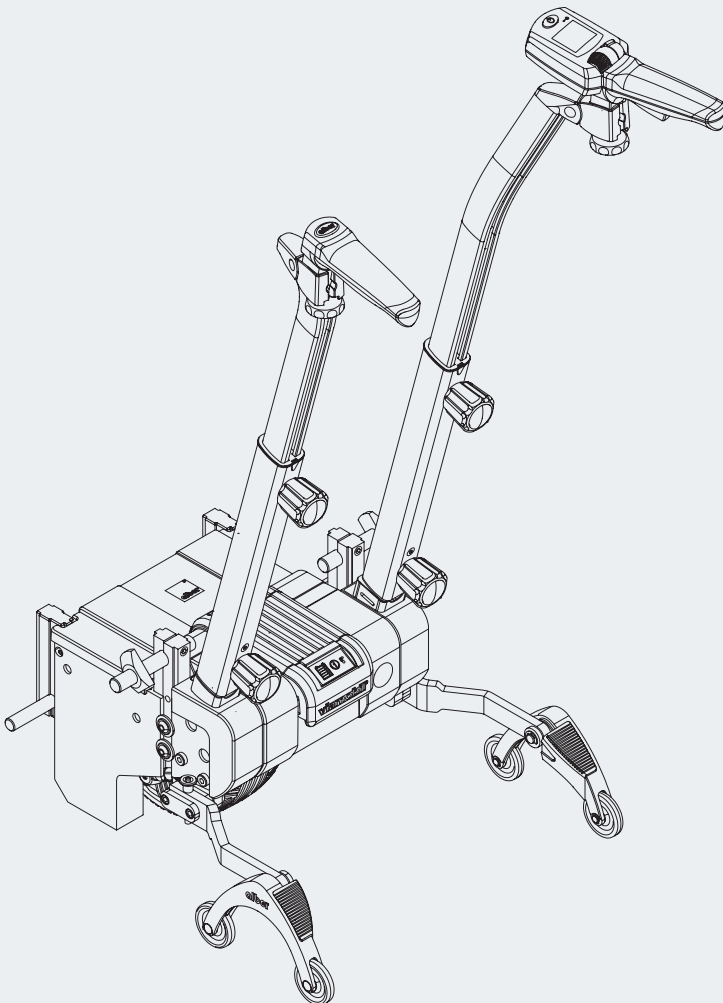
NO

Instruktionsbok viamobil V25

SE

Käyttöohjeet viamobil V25

FI



CE

Service Center (Deutschland)

Montag bis Donnerstag von

8.00 - 18.00 Uhr

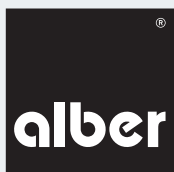
Freitags von

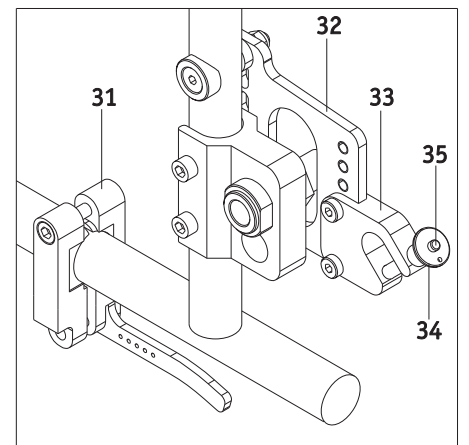
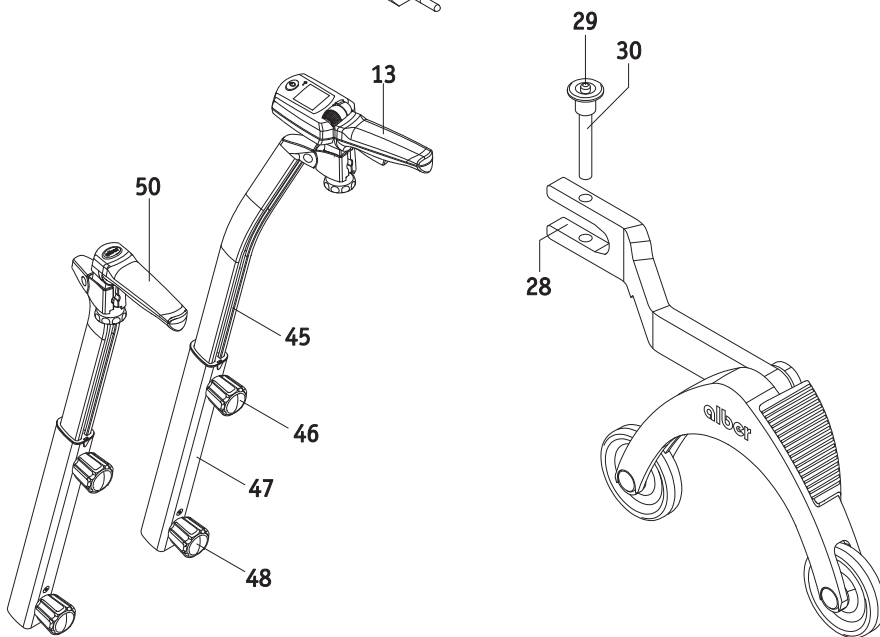
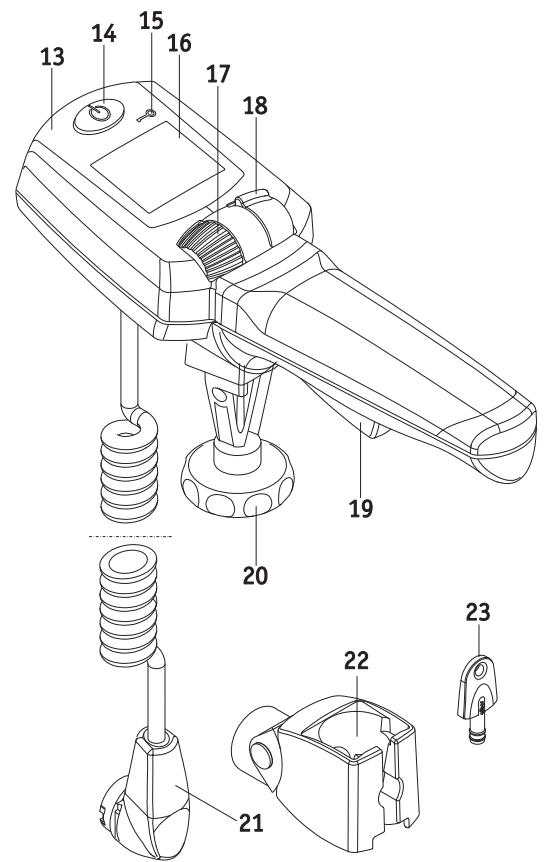
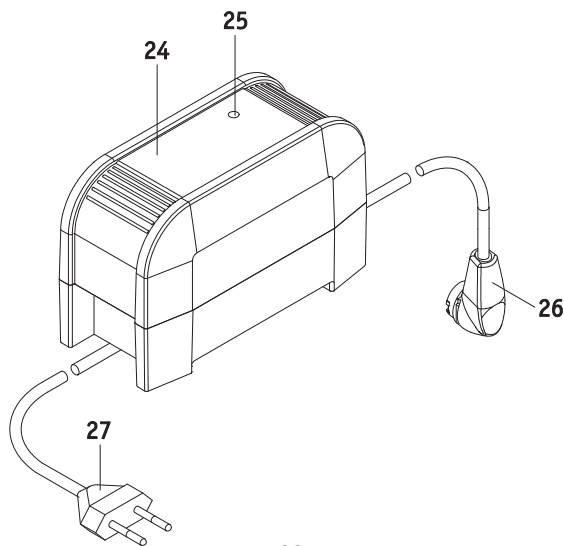
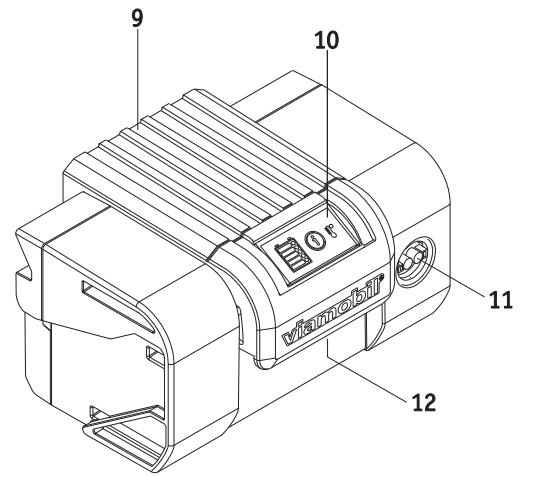
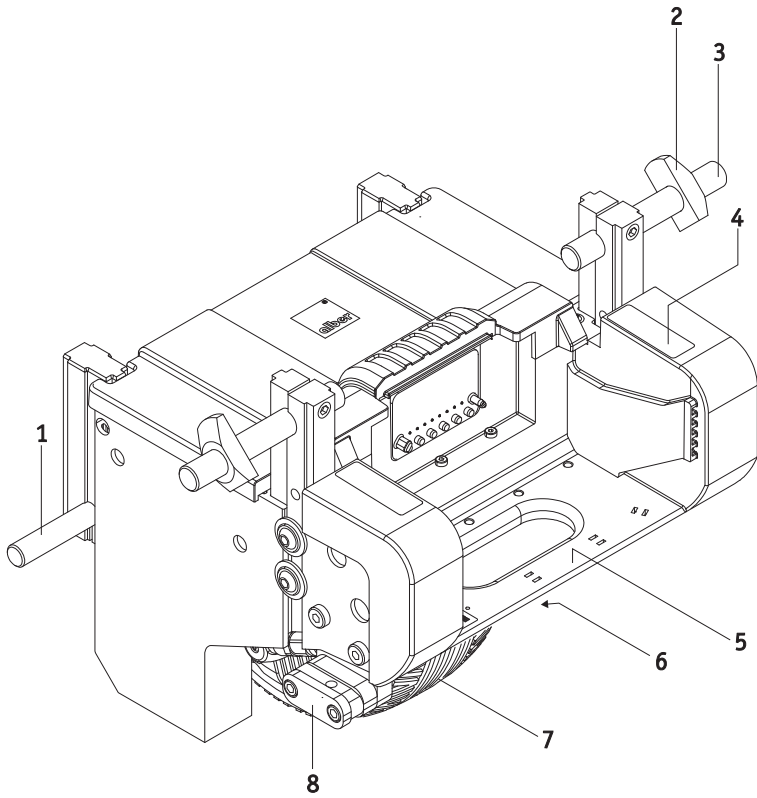
8.00 - 16.00 Uhr

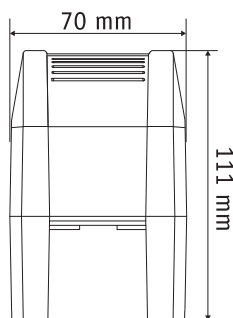
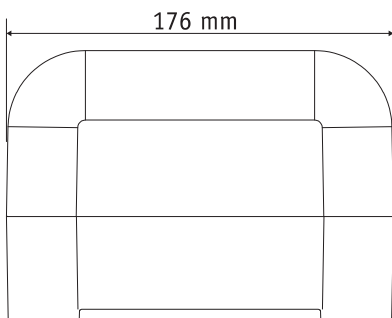
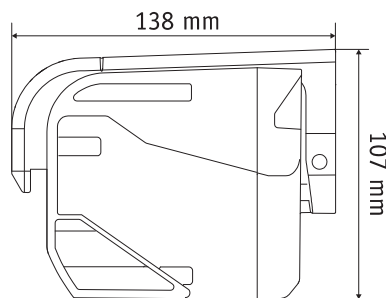
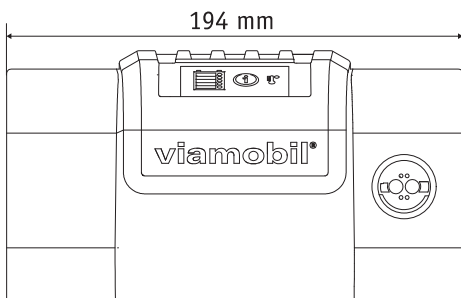
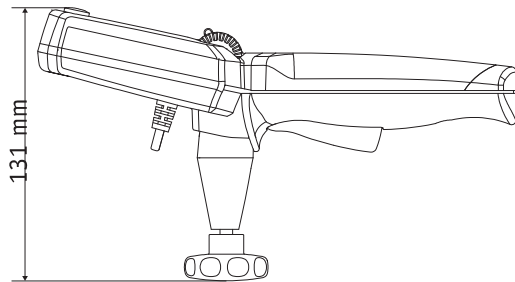
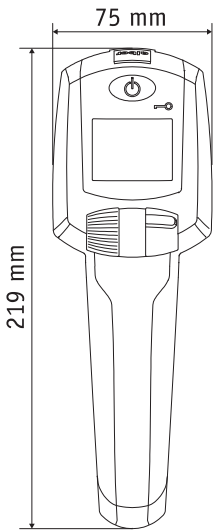
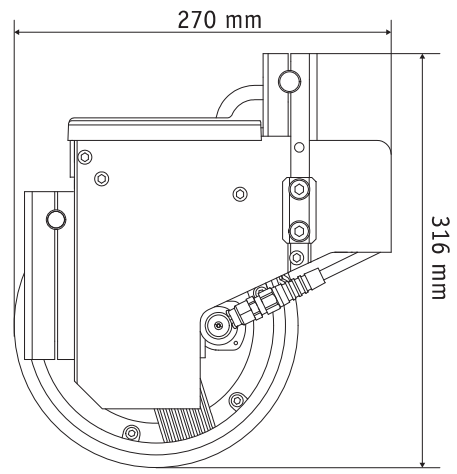
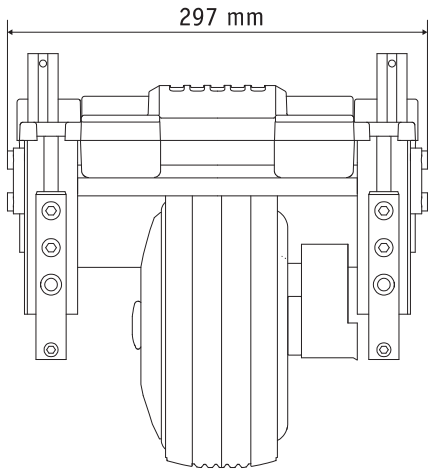
erreichbar unter

Telefon (0800) 9096-250

(gebührenfrei)







Inhoud

1. Inleiding	2	6. Bedieningsapparaat	25
1.1 Doelmatig gebruik	2	6.1 Overzicht van de weergaven op het display	25
1.2 Belangrijke veiligheidsinstructies – gelieve deze absoluut in acht te nemen	2	6.2 Capaciteitsweergave op het display van het bedieningsapparaat	25
1.3 Doelmatig gebruik van de viamobil	2	6.3 Weergave van de vooringestelde, maximale snelheid	26
1.4 Toegelaten gebruiksvoorwaarden / plaatsen van inzet	3	6.4 Waarschuwingmeldingen	26
1.5 Standaardomvang van de levering	3	6.5 Foutmeldingen	27
1.6 Optioneel toebehoren	3		
1.7 De belangrijkste elementen in één oogopslag	4	7. Antikiepestenen (optioneel verkrijgbaar)	29
		7.1 Alber antikiepestenen aanbrengen	29
2. Inbedrijfstelling en rijden	5	7.2 Alber antikiepestenen verwijderen	29
2.1 De viamobil aan de rolstoel aanbrengen	6		
2.2 Inbrengen van de quickpins	7	8. Extra duwgrepen (optioneel verkrijgbaar)	30
2.3 Verwijderen van de quickpins	7	8.1 Extra duwgrepen aanbrengen	30
2.4 Het accupack aanbrengen	7	8.2 Extra duwgrepen verwijderen	30
2.5 Het bedieningsapparaat aanbrengen	8		
2.6 De viamobil inschakelen	9	9. Transport en opslag	31
2.7 Keuze van de rijrichting	9	9.1 De rolstoel als voertuigstoel gebruiken	31
2.8 De snelheid selecteren	10	9.2 Veiligheidsinstructie voor het transport van de viamobil	31
		9.3 Veiligheidsinstructie voor het vasthouden van de viamobil	32
3. Rijden	10	9.4 Veiligheidsinstructie voor de elektrische verbindingen	32
3.1 Begin van de rit	10	9.5. Opslag	33
3.2 Veiligheidsschakeling	11		
3.3 Automatische activering van de rem	11	10. Instructies m.b.t. de veiligheid en vermijding van gevaar	33
3.4 Wegrijblokkering	12	10.1 Veiligheidsinstructies	33
3.5 Bergaf rijden met een volledig opgeladen accupack	12	10.2 Hindernissen	34
3.6 Het nemen van hindernissen	13	10.3 Gevaarlijke plaatsen en gevaarlijke situaties	35
3.7 Het aandrijfwiel handmatig los-/vastkoppelen (Noodontgrendeling)	14		
3.8 De viamobil uitschakelen	15	11. Onderhoud en afvalverwijdering	35
		11.1 Laden van het accupack	35
4. De viamobil van de rolstoel verwijderen	16	11.2 Reiniging en desinfectie	36
4.1 De verbinding met het bedieningsapparaat verbreken	16	11.3 Afvalverwijdering	37
4.2 Het bedieningsapparaat van de rolstoel verwijderen	17	11.4 Opnieuw inzetten	37
4.3 Het accupack verwijderen	18	11.5 Onderhoud	37
4.4 De viamobil van de rolstoel verwijderen	18		
		12. Wettelijke garantie, verkopersgarantie en aansprakelijkheid	37
5. Accupack	19	12.1 Garantie op gebreken	37
5.1 Laden van het accupack	19	12.2 Houdbaarheidsgarantie	37
5.2 Capaciteitsweergave op het display van het accupack	21	12.3 Aansprakelijkheid	38
5.3 Temperatuurweergave	21		
5.4 Veiligheidsinstructies en waarschuwingen aangaande het accupack	22	13. Belangrijke juridische aanwijzing voor de gebruiker van dit product	38
5.5 Veiligheidsinstructies en waarschuwingen aangaande het opbergen van het accupack	22		
5.6 Veiligheidsinstructies en waarschuwingen aangaande het transport en verzenden van het accupack	23	14. Belangrijke informatie voor vliegvlagen	38
5.7 Veiligheidsinstructies en waarschuwingen aangaande de oplader	24		
		15. Mededelingen over de productveiligheid	38
		16. Technische gegevens	39
		17. Etiketten en verklaring van de symbolen	40



26.0001.4.99.10
Stand: 17-05-2021

Deze gebruiksaanwijzing kan in de meest actuele versie gedownload worden op onze website www.alber.de. Als u een versie met grotere letters wenst, gelieve dan contact op te nemen met het Alber Service Center.

1. Inleiding

1.1 Doelmatig gebruik

De viamobil wordt als hulpaandrijving op een handbewogen rolstoel gemonteerd en is bedoeld om de begeleider van de rolstoelgebruiker bij het duwen en remmen van de rolstoel te ondersteunen. Daardoor kunnen ook langere afstanden moeiteloos worden afgelegd. Bergop levert de elektromotor van de viamobil de energie om de rolstoel te duwen, bergaf houdt de viamobil de vooringestelde snelheid aan en maakt het daardoor mogelijk om hellingen veilig naar beneden te rijden.

1.2 Belangrijke veiligheidsinstructies – gelieve deze absoluut in acht te nemen

De viamobil is een hulpmiddel voor het aandrijven en afremmen van de rolstoel en mag alleen worden gebruikt door personen die een rolstoelgebruiker begeleiden. De rolstoelgebruiker zelf mag de viamobil in geen geval als een elektrische aandrijving voor de rolstoel gebruiken.

Bovendien mag de viamobil om veiligheidsredenen alleen worden bediend door personen die

- geïnstrueerd werden in de bediening ervan,
- lichamenlijk en geestelijk in staat zijn om het apparaat in alle situaties veilig te bedienen.

Personen met een visuele beperking of met gehoorschade mogen de viamobil niet gebruiken.

De scholing in het gebruik van het apparaat maakt deel uit van het leveringspakket en vindt plaats op een tijdstip dat met uw vakhandelaar of met een vertegenwoordiger van de firma Alber afgesproken is. Dit brengt geen extra kosten met zich mee.

Als u zich nog niet zeker voelt in het gebruik van de viamobil, gelieve u dan eveneens te wenden tot uw specialist of tot een Alber vertegenwoordiger.

Bij het gebruik van de viamobil dient u zich precies te houden aan de waarden die de fabrikant van uw rolstoel u heeft opgegeven (bijv. het maximale stijgingspercentage, de luchtdruk van de banden e.a.) en aan de algemene gebruiksaanwijzingen. De waarden die als grenswaarden zijn opgegeven mogen onder geen beding worden overschreden.

Als u een mobiele telefoon of een ander apparaat bedient, dient u de viamobil op een veilige plaats te parkeren en uit te zetten. Blijf eveneens uit de buurt van plaatsen met sterke elektrische stoorvelden (bijv. grotere elektromotoren).

In uitzonderlijke gevallen kan het gebruik van de viamobil een storend effect hebben op andere inrichtingen, bijvoorbeeld op diefstalpoorten in warenhuizen.



De ingebruikname van de Viamobil one vóór instructie inzake correcte bediening is niet toegestaan.

Raadpleeg hierover uw specialist of een Alber-vertegenwoordiger.

De inbedrijfstelling van de Viamobil one vóór instructie is een niet-doelmatig gebruik, waardoor o.a. de aanspraak op garantie vervalt. Bij niet-beoogd gebruik bestaat gevaar voor de gezondheid.

1.3 Doelmatig gebruik van de viamobil

De viamobil wordt als hulpaandrijving op een handbewogen rolstoel gemonteerd en is bedoeld om de begeleider van de rolstoelgebruiker bij het duwen en remmen van de rolstoel te ondersteunen. Daardoor kunnen ook langere afstanden moeiteloos worden afgelegd. Bergop levert de elektromotor van de viamobil de energie om de rolstoel te duwen, bergaf houdt de viamobil de vooringestelde snelheid aan en maakt het daardoor mogelijk om hellingen veilig naar beneden te rijden.

Het apparaat mag technisch niet gewijzigd worden. Met uitzondering van het voor het gebruik toegelaten toebehoren mogen er geen andere delen worden aangebouwd. De bediening van de viamobil moet gebeuren onder de volgende voorwaarden:

- Inachtneming van de opgaven, aanwijzingen en aanbevelingen van deze gebruiksaanwijzing.
- De bediening van het apparaat gebeurt uitsluitend door een geïnstrueerde persoon.
- Aan het apparaat werden noch door de gebruiker noch door derden technische wijzigingen aangebracht.
- Tijdens het gebruik van de viamobil mogen de armen van de persoon die in de rolstoel zit, niet buiten de armlenningen van de rolstoel uitsteken.

Als geïnstrueerde persoon geldt degene die over de hem/haar opgedragen taken en mogelijke gevaren bij ondeskundig gedrag geschoold en over de bediening van de viamobil geïnstrueerd werd. De instructie gebeurt door de geautoriseerde specialist of door een vertegenwoordiger van de firma Alber. Het gebruik van de viamobil door niet-geïnstrueerde c.q. niet gekwalificeerde gebruikers is uitdrukkelijk verboden.

De viamobil mag niet worden ingezet voor transporten die in strijd zijn met het doelmatig gebruik. Dit geldt met name voor alle soorten transport van lasten zoals bijvoorbeeld het transport van gebruiksvoorwerpen m.b.v. een rolstoel en viamobil.

Alber GmbH beschouwt de volgende gevallen als misbruik van de viamobil:

- Gebruik in strijd met de aanwijzingen en aanbevelingen van deze gebruiksaanwijzing.
- Overschrijding van de in deze gebruiksaanwijzing gedefinieerde technische grenzen van het prestatievermogen.
- Technische veranderingen aan en in het apparaat.
- Aanbouw en gebruik van vreemde, niet door Alber gefabriceerde c.q. voor gebruik aangeboden delen en toebehoren.

Voor schade die als gevolg van

- misbruik van het apparaat, of
 - gebruik door een persoon die niet geïnstrueerd is aangaande de bediening van het apparaat
- is ontstaan, wijst de firma Alber GmbH elke aansprakelijkheid van de hand.

Tijdens het gebruik van de viamobil moet de in de rolstoel zittende persoon zich rustig gedragen. Houd er a.u.b. rekening mee dat personen met speciale ziektebeelden ongecoördineerde bewegingen kunnen maken. Onderbreek in zulke gevallen het vervoer, totdat de persoon weer rustig geworden is.

De bediener moet altijd in staat zijn om op plotseling optredende bewegingen van de te vervoeren persoon te reageren. Het is derhalve de taak van de persoon die in het gebruik van de viamobil geïnstrueerd is, om te beslissen of het vervoer van een persoon met speciale ziektebeelden zonder gevaar mogelijk is.



Om letsel te voorkomen moet de bedienende persoon tijdens bedrijf van de viamobil stevige schoenen, en geen sandalen, slippers, sloffen en dergelijke dragen. Gebruik van de viamobil door een bedienende persoon zonder schoenen is eveneens verboden.



Maak u vóór het begin van de rit vertrouwd met de veiligheidsinstructies en waarschuwingen voor gevaren die in de afzonderlijke hoofdstukken van deze gebruiksaanwijzing vermeld staan.



De op de rolstoel bevestigde viamobil is alleen bedoeld voor het transport van personen met beperkte mobiliteit en mag niet ondoelmatig worden gebruikt, bijv. voor spelende kinderen of het transport van goederen.

1.4 Toegelaten gebruiksvoorwaarden / plaatsen van inzet

De viamobil mag alleen worden ingezet bij temperaturen tussen de -25°C en +50°C.

Houd u ook aan de instructies m.b.t. de toelaatbare gebruiksomstandigheden. Deze vindt u in de gebruiksaanwijzing van de rolstoel waarop de viamobil gemonteerd is. Beperkingen op de toelaatbare gebruiksomstandigheden (bijv. maximaal stijgingspercentage, maximaal toelaatbare hindernishoogte, maximaal gewicht van de gebruiker etc.) moeten tijdens het gebruik van de viamobil in acht worden genomen!

Vermijd ritten op losse ondergrond (bijv. op los grind, zand, modder, sneeuw, ijs of door diepe waterplassen).

Houd u aan de veiligheidsinstructies en waarschuwingen voor gevaren die in de afzonderlijke hoofdstukken van deze gebruiksaanwijzing vermeld staan

1.5 Standaardomvang van de levering

- Aandrijfunit
- Bedieningsapparaat
- Oplader
- Accupack
- Gebruiksaanwijzing

1.6 Optioneel toebehoren

- Antikiepeunen
- Extra duwgrepen

Het wordt aanbevolen om alleen origineel toebehoren van Alber te gebruiken.

De viamobil is zodanig geconcepieerd dat hij uitstekende prestaties levert als hij wordt gebruikt met origineel toebehoren van Alber. Alber is niet aansprakelijk voor schade aan het product resp. voor ongefallen (zoals bijvoorbeeld branden e.d.) als gevolg van verkeerd functioneren van niet-originele toebehoren resp. reserveonderdelen (zoals bijvoorbeeld een lek of een explosie van een accupack). De garantie dekt geen reparaties die vereist zijn als gevolg van verkeerd functioneren van niet-originele toebehoren of onderdelen. U kunt echter tegen betaling opdracht geven tot dit soort reparaties.

1.7 De belangrijkste elementen in één oogopslag

(gelieve hiervoor de overzichtstekening in de kaft open te klappen)

Aandrijfunit

Onderste bout	1
Bevestiging	2
Bovenste bout	3
Houder duwgrepen	4
Draaggreep	5
Ontgrendeling	6
Aandrijf wiel	7
Houder van de antiekpsteunen	8

Accupack

Behuizing accupack	9
Display in accupack	10
Laadbus / Aansluiting bedieningsapparaat	11
Ontgrendeling	12

Bedieningsapparaat

Behuizing bedieningsapparaat	13
Aan/Uit – toets	14
Sensorveld wegrijblokkering	15
Display	16
Instelwiel voor het vooraf instellen van de snelheid	17
Rijrichtingschakelaar	18
Rijhendel	19
Blokkeerwiel	20
Stekker	21
Houder (aan de rolstoel)	22
Sleutel voor wegrijblokkering	23

Oplader

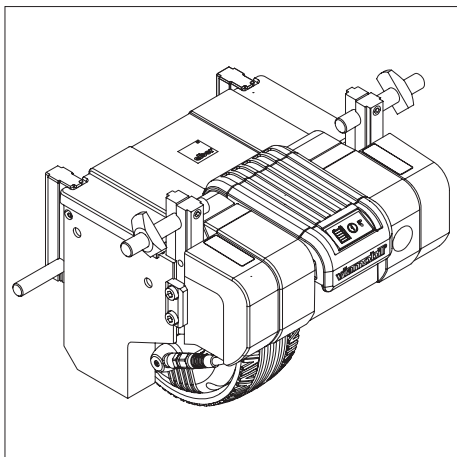
Behuizing oplader	24
LED-weergave	25
Laadstekker	26
Netstekker	27

Antiekpsteunen

Antiekpsteen, compleet	28
Ontgrendelingsknop	29
Vertanding	30

Aan de rolstoel

Onderste houder	31
Bovenste houder	32
Vork van de bovenste houder	33
Quickpin	34
Ontgrendeling quickpin	35

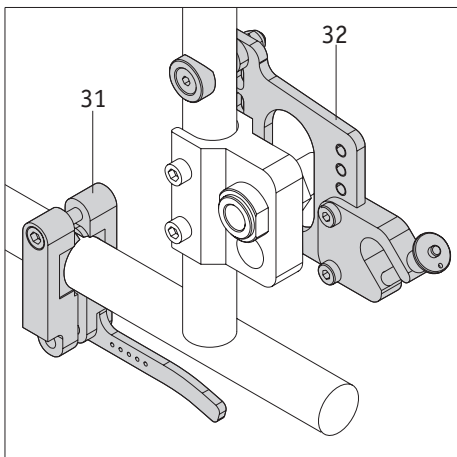


2. Inbedrijfstelling en rijden

De viamobil wordt gebruiksklaar aan u geleverd. Dit betekent dat

- aan beide kanten van de rolstoel speciale houders ([31] en [32]) voor het bevestigen van de viamobil aangebracht werden,
- de viamobil aan de rolstoel gemonteerd werd,
- het bedieningsapparaat [13] van de viamobil aan de duwgrepen van de rolstoel of aan de optioneel verkrijgbare extra duwgrepen van de viamobil aangebracht werd,
- aan de rolstoel of aan de viamobil evt. antiekiepesteunen aangebracht zijn (zie hiervoor hoofdstuk 7).

Uw viamobil is dus volledig functioneel en kan door u volgens de aanwijzingen in de volgende hoofdstukken van deze gebruiksaanwijzing in gebruik worden genomen, nadat u in het bedienen van het apparaat werd geschoold door een vakhandelaar of een vertegenwoordiger van de firma Alber GmbH.



De montage van de houders [31] en [32] aan de rolstoel en de daarbij horende afstelwerkzaamheden aan de viamobil mogen uitsluitend door de firma Alber, vertegenwoordigers van de firma Alber of door Alber geautoriseerde vakhandelaars uitgevoerd worden.



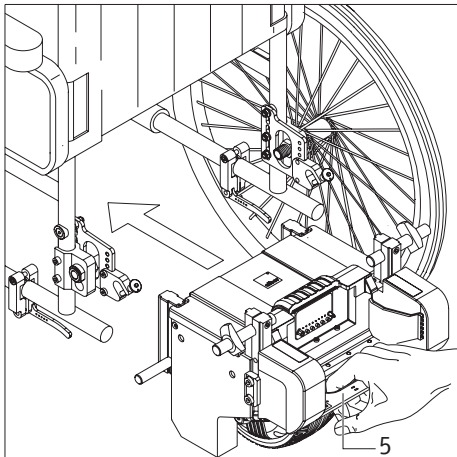
Controleer regelmatig of de houders [31] en [32] nog goed aan de rolstoel vastgeschroefd zitten. Als schroefverbindingen los zitten of zelfs helemaal los zijn geraakt, laat deze dan a.u.b. door een geautoriseerde vakhandelaar of een vertegenwoordiger van de firma Alber vastdraaien. Indien nodig dient het apparaat opnieuw te worden afgesteld.



Alber vervaardigt houders in verschillende uitvoeringen, bijvoorbeeld als compleet afzonderlijk deel of bestaande uit aparte delen. Daarom kunnen grafische voorstellingen in deze gebruiksaanwijzing evt. afwijken van de aan uw rolstoel gemonteerde houder.



Lees de bedienings- en veiligheidsinstructies alsmede de waarschuwingen voor gevaren in afzonderlijke hoofdstukken van deze gebruiksaanwijzing goed door en neem deze in acht, voordat u de viamobil in gebruik neemt.



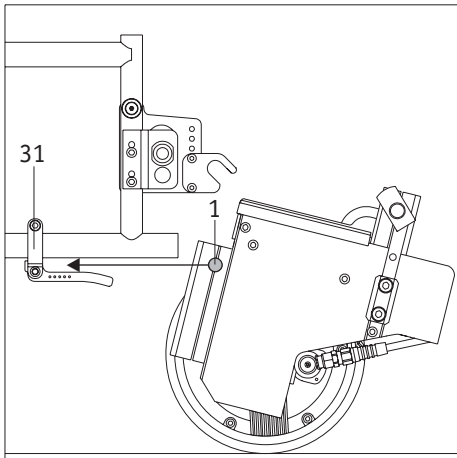
2.1 De viamobil aan de rolstoel aanbrenge

- Controleer of de twee handmatige aandrijfwielen correct aan de rolstoel aangebracht zijn.
- Trek de parkeerremmen van de rolstoel aan om te voorkomen dat de rolstoel zich per ongeluk in beweging zet.
- Als de quickpins [34] zich in de beide vorken [33] bevinden, moet u deze verwijderen (zie hoofdstuk 2.3).
- Verwijder het accupack [9] uit de viamobil.
- Schuif de viamobil m.b.v. de draaggreep [5] onder de rolstoel, zoals in de grafische afbeelding weergegeven.

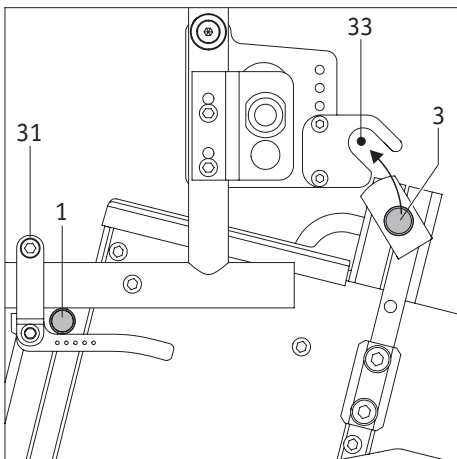


Als het accupack in het apparaat gelegd is:

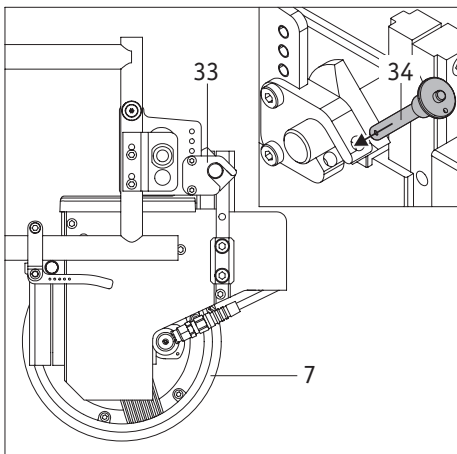
De viamobil mag niet m.b.v. de ontgrendeling [12] van het accupack geschoven of opgetild worden, omdat het accupack dan eventueel los kan raken (zie hoofdstuk 9.3).



- Schuif de onderste bout [1] van de viamobil tot aan de aanslag in de onderste houder [31] aan de rolstoel.

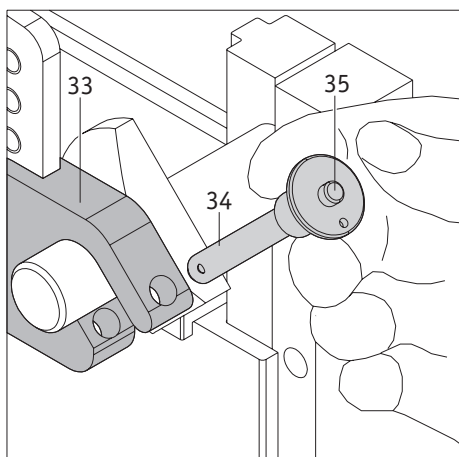


- Als de onderste bout [1] van de viamobil zich volledig in de houder [31] bevindt, trekt u de viamobil iets omhoog. Hierbij moet de bovenste bout [3] van de viamobil in de vork [33] van de bovenste houder aangebracht worden.



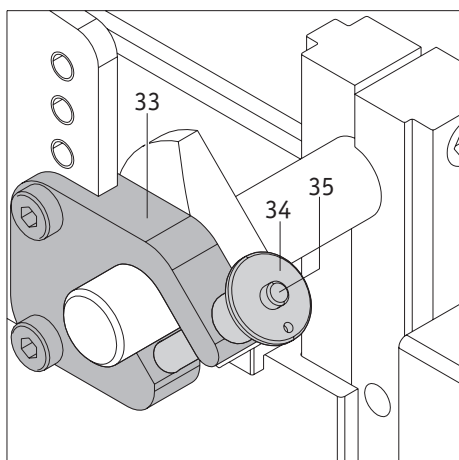
- Vergrendel de vorken [33] aan beide kanten met de quickpins [34], zodra de bovenste bout [3] van de viamobil zich in de vork [33] bevindt (zie hiervoor ook hoofdstuk 2.2).

Het aandrijf wiel [7] van de viamobil bevindt zich nu ca. 15 mm boven de grond, zodat de rolstoel zonodig ook zonder de hulp van de viamobil handmatig bewogen kan worden, nadat de remmen van de rolstoel losgezet werden.



2.2 Inbrengen van de quickpins

- Neem de quickpin [34] zoals weergegeven in de grafische afbeelding tussen wijs- en middelvinger.
- Druk met uw duim op de ontgrendeling [35] in het midden van de quickpin
- Schuif de quickpin helemaal tot aan de aanslag door de vork [33] van de bovenste houder.
- Door de ontgrendeling [35] los te laten is de vork geborgd, de bout van de viamobil kan niet meer zelfstandig eruit glijden.



2.3 Verwijderen van de quickpins

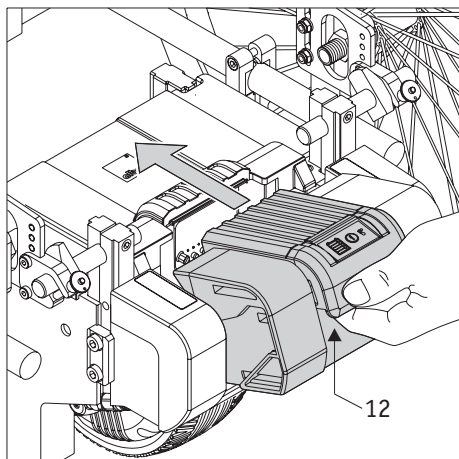
- Neem de quickpin [34] tussen wijs- en middelvinger.
- Druk met uw duim op de ontgrendeling [35] in het midden van de quickpin
- Trek de quickpin volledig uit de vork [33] van de bovenste houder.



Een quickpin mag zich niet in een vork laten inbrengen noch daaruit worden verwijderd zonder dat de ontgrendeling [35] wordt ingedrukt. Mocht dit toch het geval zijn, dan is de quickpin defect en dient hij direct te worden vervangen door een nieuwe.



Er mag in geen geval met de viamobil worden gereden, als één of beide quickpins defect of niet correct in de vorken vergrendeld zijn.



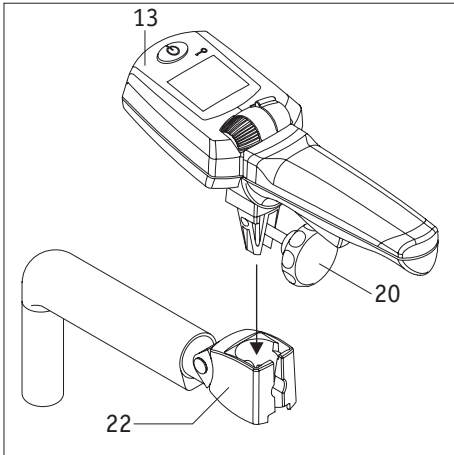
2.4 Het accupack aanbrengen

Als de viamobil volgens de voorgaande hoofdstukken veilig met de rolstoel verbonden is, kan het accupack erin gelegd worden.

- Let op dat de elektrische verbindingen aan de viamobil en aan het accupack schoon zijn en dat zich geen metalen deeltjes erin bevinden. Als zulke deeltjes voorhanden zijn, moeten ze met een droge, schone doek verwijderd worden.
- Houd het accupack aan de ontgrendeling [12] vast.
- Zet het accupack, zoals in de grafische afbeelding weergegeven, ietsjes schuin tegen de houder van de viamobil aan.
- Laat de accu los. Dankzij een magnetische kracht glijdt de accu vanzelf vooruit en klikt automatisch vast.



Bescherm het accupack tegen vocht, nattigheid, hitte en extreme kou.

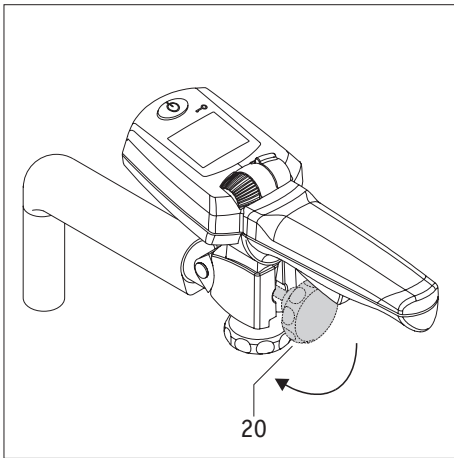


2.5 Het bedieningsapparaat aanbrengen

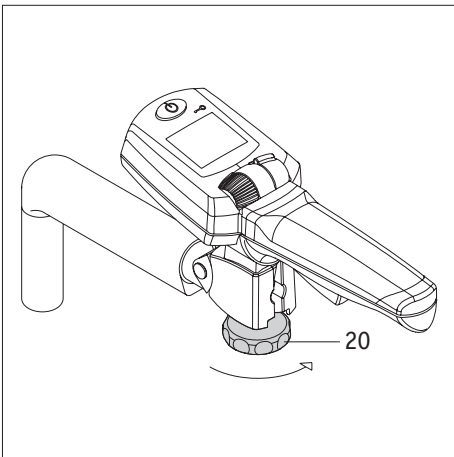
Aan de duwgrepen van uw rolstoel werden twee houders [22] voor de montage van het bedieningsapparaat [13] en van een duwgreep aangebracht.

Als het bedieningsapparaat [13] en de duwgreep nog niet aangebracht zijn, ga dan a.u.b. als volgt te werk.

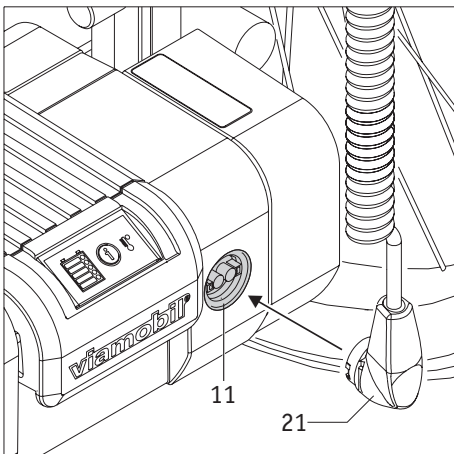
- Steek het bedieningsapparaat [13] in de houder [22] aan de rolstoel.



- Klap het handwiel [20] 90 graden naar beneden.



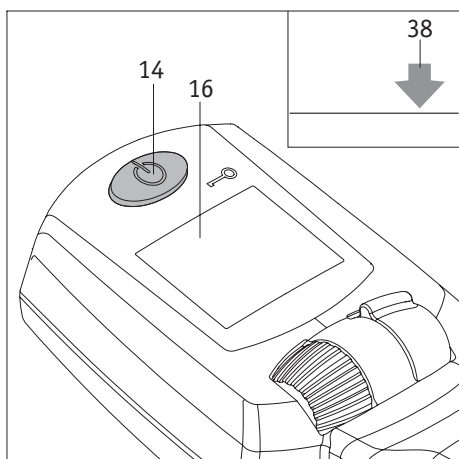
- Draai het handwiel [20] zo lang met de klok mee, totdat het bedieningsapparaat [13] stevig in de houder [22] zit.



- Steek de stekker van het bedieningsapparaat [21] in de bus [11] van het accupack. De vergrendeling gebeurt automatisch en gebruikersvriendelijk door middel van een magnetische kracht.



Let op dat de stekker van het bedieningsapparaat [21] en de bus [11] schoon zijn en dat zich geen metalen deeltjes erin bevinden. Als zulke deeltjes voorhanden zijn, moeten ze met een droge, schone doek verwijderd worden. Zie hiervoor ook hoofdstuk 12.2



2.6 De viamobil inschakelen

Om de viamobil in te schakelen, drukt u circa 1 seconde lang op de Aan-/Uit toets [14]. Deze toets is groen verlicht, het aandrijfwiel [7] wordt tot op de grond omlaag gezet en op het display knippert het pijlsymbool [38].

Als het wiel helemaal omlaag gezet is, worden op het display [16] de voorgeselecteerde rijrichting (zie hoofdstuk 2.7) en ook de laadstatus van het accupack (zie hoofdstuk 5.2) weergegeven.

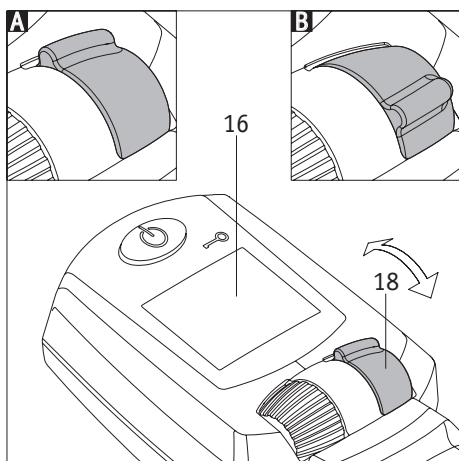
Bovendien is enkele seconden lang de voorgeselecteerde snelheid (zie hoofdstuk 2.8) op het display te zien.



Let op dat uw been zich bij het inschakelen van de viamobil niet onder het omlaag bewegende wiel bevindt. Knelgevaar!



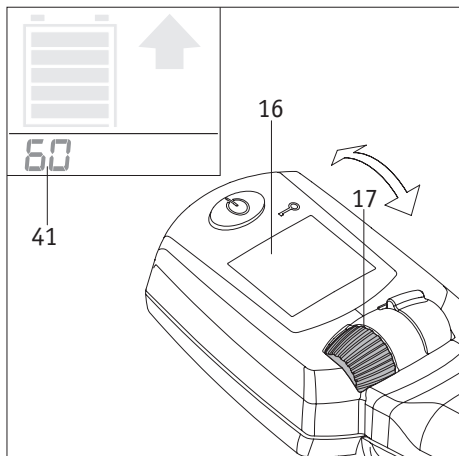
De laadstatus van het accupack wordt ook constant op het display [16] van het accupack weergegeven. Een overzicht van alle mogelijke weergaven vindt u in hoofdstuk 5.2.



2.7 Keuze van de rijrichting

Met de ergonomisch gevormde rijrichtingschakelaar [18] kunt u de rijrichting vastleggen.

- Schuif de rijrichtingschakelaar [18] naar voren (grafische afbeelding A); als de rijhendel [19] bewogen wordt, rijdt de viamobil vooruit.
- Schuif de rijrichtingschakelaar [18] naar achteren (grafische afbeelding B); als de rijhendel [19] bewogen wordt, rijdt de viamobil achteruit.
- Als de rijrichtingschakelaar [18] ingesteld wordt, terwijl de viamobil stilstaat, rijdt de viamobil onmiddellijk in de ingestelde richting, zodra de rijhendel [19] bewogen wordt.
- Als de rijrichtingschakelaar [18] tijdens het rijden ingesteld wordt, remt de viamobil automatisch af, staat stil en rijdt dan in de ingestelde richting. De rijhendel [19] moet dan losgelaten en opnieuw ingedrukt worden. Daarna rijdt de viamobil pas in de aangegeven richting.
- De ingestelde rijrichting wordt op het display [16] door een pijl aangegeven (zie hoofdstuk 6.1).



2.8 De snelheid selecteren

Met het instelwiel [17] kunt u vóór, maar ook tijdens het rijden de maximaal te bereiken snelheid vastleggen.

Draai het instelwiel [17] bij het wegrijden altijd eerst in de stand van de langzaamste snelheid en verhoog de snelheid langzaam tot het gewenste tempo.

- Draai het instelwiel [17] in de rijrichting om de snelheid te verhogen.
- Draai het instelwiel [17] tegen de rijrichting in om de snelheid te verlagen.

De maximaal te bereiken snelheid kan traploos van 1,1 km/h tot 5,5 km/h bij vooruit rijden en van 0,5 km/h tot 2,7 km/h bij achteruit rijden ingesteld worden, als het apparaat stilstaat of ook tijdens het rijden.

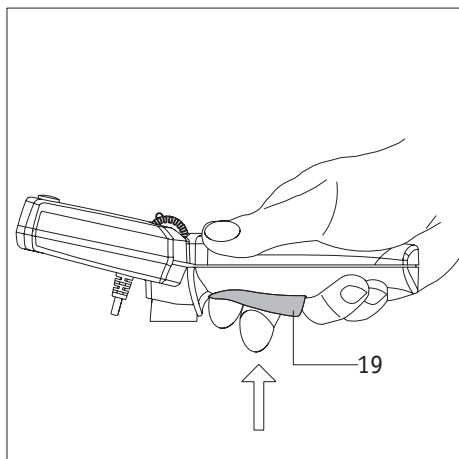
Tijdens het instellen wordt de snelheid (ingestelde waarde afhankelijk van de maximale snelheid, zie ook hoofdstuk 6.3) enkele seconden lang op het display [16] weergegeven.



Rolstoelgebruikers die de viamobiel voor de eerste keer gebruiken raden wij aan om met een lage eindsnelheid te beginnen, om de rij-eigenschappen van de viamobiel te leren kennen.



Voer uw eerste rijpogingen niet in nauwe ruimtes uit, zoals bijv. op de gang.



3. Rijden

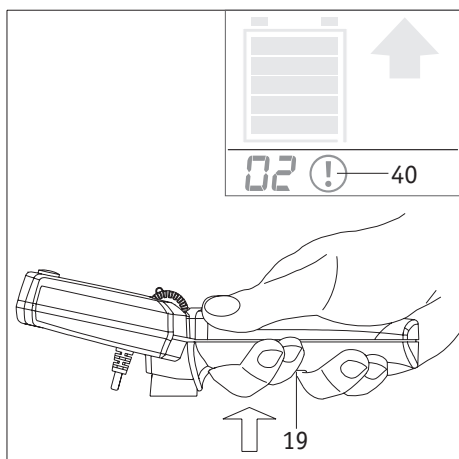
3.1 Begin van de rit

Nadat u de in de voorgaande hoofdstukken beschreven instellingen uitgevoerd hebt, kan de rit beginnen. Hierbij functioneert de rijhendel [19] net als het gaspedaal van een auto.

- Als de rijhendel [19] licht ingedrukt wordt, beweegt de viamobil zich langzaam in de vooraf ingestelde richting.
- Als de rijhendel [19] helemaal tot een voelbare weerstand ingedrukt wordt, beweegt de viamobil zich met de door u geselecteerde maximale snelheid (zie hoofdstuk 2.8) in de vooraf ingestelde rijrichting.
- Als de rijhendel [19] losgelaten wordt, komt de viamobil tot stilstand.



Als de rijhendel [19] losgelaten wordt, komt de viamobil niet abrupt tot stilstand, maar rijdt nog een stukje verder in de rijrichting. Beëindig uw rit daarom op tijd voor een hindernis.



3.2 Veiligheidsschakeling

Bij plotseling optredende hindernissen of gevaarlijke situaties moet de viamobil onmiddellijk tot stilstand komen; dit is mogelijk door de veiligheidsschakeling te activeren.

- Druk de rijhendel [19] volledig in, dus verder dan de reguliere weerstand.
- De viamobil staat onmiddellijk stil.
- Op het display wordt de code "02" weergegeven en tegelijkertijd knippert het info-symbool [40]. Bovendien weerklinkt een signaaltoon.
- Als de rijhendel [19] losgelaten wordt, verdwijnen deze meldingen en stopt ook de signaaltoon.
- De viamobil staat dan stil.
- De rit kan weer voortgezet worden door op de rijhendel [19] te drukken.

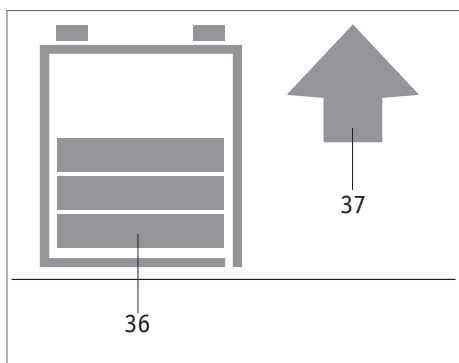


In de regel wordt de viamobil tot stilstand gebracht door de rijhendel [19] los te laten.

Als de veiligheidsschakeling op grond van een gevaarlijke situatie geactiveerd wordt door de rijhendel [19] helemaal in te drukken, komt de viamobil onmiddellijk en abrupt tot stilstand. Hierdoor kan een rolstoelrijder, vooral bij hoge snelheden resp. een (te snelle) rit bergaf, uit de rolstoel vallen.

Daarom is het raadzaam om behoedzaam en voorzichtig te rijden en een bekkengordel om te doen!

Lees ook de instructies in hoofdstuk 3.5



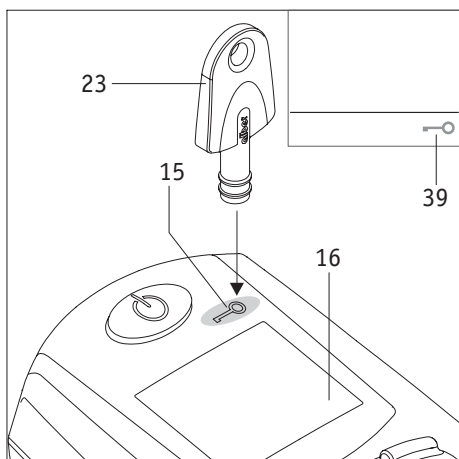
3.3 Automatische activering van de rem

Als de viamobil ingeschakeld is en de rijhendel [19] niet binnen 30 seconden ingedrukt wordt, wordt automatisch de elektromechanische rem geactiveerd. Vooral als de viamobil op een hellend traject stopt, wordt hierdoor voorkomen dat de rolstoel per ongeluk wegrolt. De rem wordt automatisch gedeactiveerd, zodra de rijhendel [19] ingedrukt wordt.

Op het display verschijnt geen bijzondere melding; enkel de rijrichting [37] en de laadstatus van het accupack [36] worden weergegeven.



Als de viamobil op een hellend traject stopt, moeten steeds ook de remmen van de rolstoel aangetrokken worden.



3.4 Wegrijblokkering

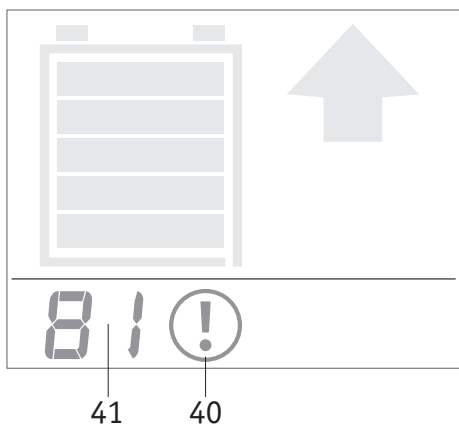
Om te voorkomen dat het apparaat verkeerd gebruikt wordt, is de viamobil uitgerust met een wegrijblokkering. Deze kan uitsluitend geactiveerd of uitgeschakeld worden, als de viamobil ingeschakeld is.

Activeren van de wegrijblokkering

- Houd de sleutel [23] direct op het met het sleutelsymbool gekenmerkte sensorvlak [15] aan het bedieningsapparaat.
- Op het display [16] worden alle weergaven gewist, alleen het sleutelsymbool [39] is nog zichtbaar.
- De wegrijblokkering is nu geactiveerd.
- Als de viamobil uitgeschakeld wordt (zie hoofdstuk 3.8), blijft de wegrijblokkering actief, is dus geactiveerd als de viamobil opnieuw ingeschakeld wordt.

Deactiveren van de wegrijblokkering

- Houd de sleutel [23] direct op het met het sleutelsymbool gekenmerkte sensorvlak [15] aan het bedieningsapparaat.
- Het sleutelsymbool verdwijnt uit het display [16], daarna worden weer de vooringestelde rijrichting ([37] of [38]) en de laadstatus van het accupack [36] weergegeven.

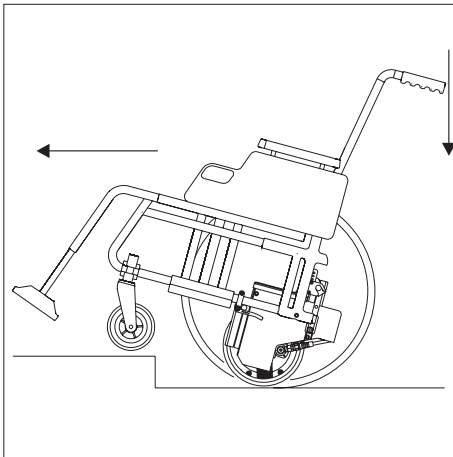


3.5 Bergaf rijden met een volledig opgeladen accupack

Op grond van verschillende milieu-invloeden, vooral echter bij het bergaf rijden met een volledig opgeladen accupack, kan de verhoogde energie-terugvoer ter bescherming van het accupack een automatische verlaging van de snelheid tot gevolg hebben. Dit wordt aan de rolstoelrijder aangegeven doordat het accusymbool op het display knip-pert.

In extreme gevallen kan het systeem zich automatisch zelf uitschakelen, waardoor de viamobil onmiddellijk tot stilstand komt. Dit wordt op het display [16] van het bedieningsapparaat aangegeven door de foutcode "81" [41] en het info-symbool [40] ernaast. Bovendien weerklinkt 3 seconden lang een signaaltoon.

Om de rit voort te kunnen zetten, moet u bergop rijden om energie te verbruiken. Als u, bijvoorbeeld vanwege de plek waar u woont, al bij het begin van een rit berg-afwaarts moet rijden, moet u het accupack van de viamobil niet helemaal opladen. Dit gebeurt uiterlijk tijdens de rit bergafwaarts automatisch vanwege de energie-terugvoer.

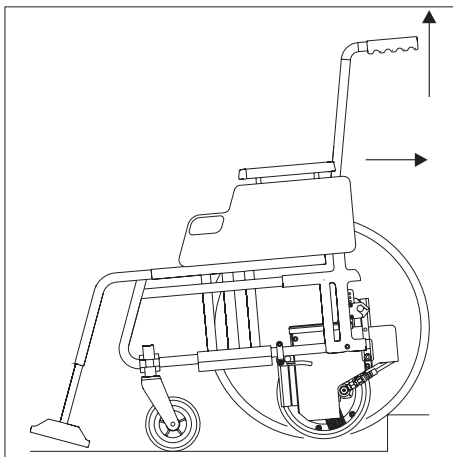


3.6 Het nemen van hindernissen

Bij het nemen van hindernissen, zoals bijv. stoepranden, is bijzondere oplettendheid vereist.

Hindernissen kunnen zowel tijdens het vooruit- als het achteruitrijden genomen worden. Bij hogere hindernissen moet de rolstoel **met behulp van zijn eigen duwgrepen** (niet met het bedieningsapparaat of de extra greep van de viamobil) opgetild of naar onderen gedrukt worden. De viamobil hoeft hiervoor niet uitgeschakeld te worden.

Al naargelang de hoogte van de te nemen hindernis functioneert de viamobil evt. niet meer, omdat het aandrijf wiel afhankelijk van de hoek waarin de rolstoel vastgehouden wordt, geen contact met de grond meer heeft. Rijd in zulke gevallen niet in een rechte hoek, maar ongeveer met een verplaatsing van 20 graden naar de hindernis toe.



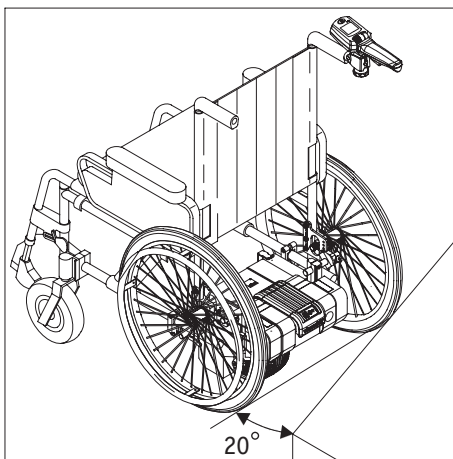
Rijd langzaam naar een hindernis toe en rem de rolstoel op tijd vóór de hindernis af!

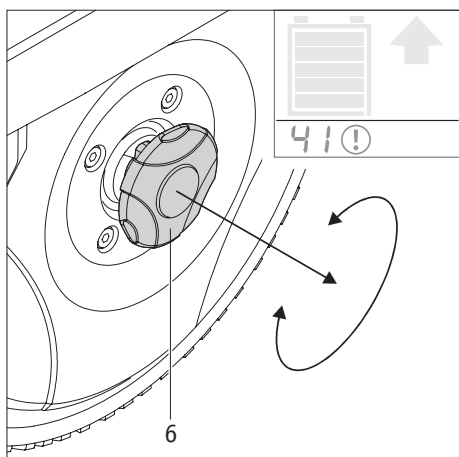
U mag in geen geval met maximale snelheid tegen een hindernis aanrijden, met de wielen tegen een hindernis aanstoten of zelfs proberen om een hindernis met maximum snelheid te nemen. Bij zulke manoeuvres kunnen vooral de voorwielen van de rolstoel beschadigd worden of (in extreme gevallen) zelfs afbreken.



Bij het nemen van een hindernis (zie hoofdstuk 3.6) mag de rolstoel niet met het bedieningsapparaat of de extra greep opgetild worden resp. naar onderen gedrukt worden.

Evenmin mag de rolstoel gekanteld worden door met een voet op het accupack te drukken.



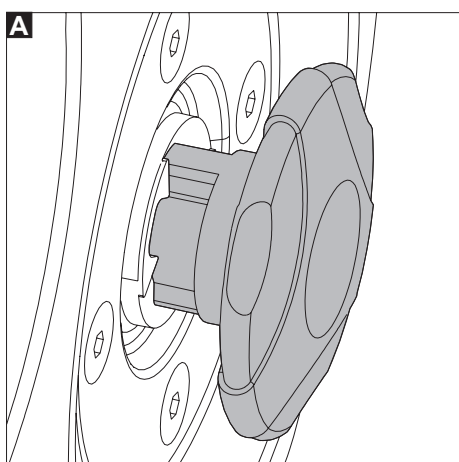


3.7 Het aandrijf wiel handmatig los-/vastkoppelen (Noodontgrendeling)

Als uw viamobil bijvoorbeeld vanwege een leeg accupack niet meer gebruikt kan worden, schakelt het apparaat automatisch uit. Op het display wordt hierbij de code "41" met een info-symbool ernaast weergegeven (zie ook hoofdstuk 6.5). In de regel volstaat de in het accupack voorhanden zijnde restenergie om de viamobil nogmaals in en uit te schakelen, waardoor het aandrijf wiel [7] automatisch naar binnen geplaatst wordt.

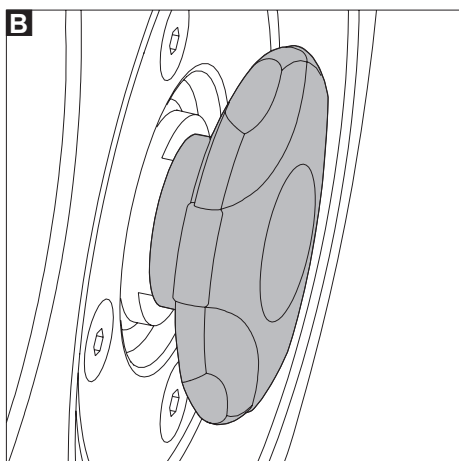
Als dit niet het geval is, kan het aandrijf wiel zoals hieronder beschreven handmatig losgekoppeld worden.

- Trek de ontgrendelingsgreep die zich aan de rechterkant van het aandrijf wiel bevindt [6] naar buiten en draai de greep circa 90° in een willekeurige richting.
- De koppeling is nu ontgekoppeld (zie grafische afbeelding A), het aandrijf wiel kan handmatig worden bewogen en de rolstoel kan worden geduwd.
- Laad het accupack weer op (zie hoofdstuk 5.1).



Voordat de viamobil de volgende keer gebruikt wordt, moet het wiel weer vastgekoppeld worden.

- Draai de ontgrendelingsgreep [6] in een willekeurige richting, totdat de greep weer in het aandrijf wiel vastklikt.
- Controleer of het aandrijf wiel correct vergrendeld is – het mag niet meer handmatig gedraaid kunnen worden.
- Als het aandrijf wiel correct is vergrendeld (zie grafische afbeelding B), kan de viamobil weer zoals normaal in gebruik worden genomen.



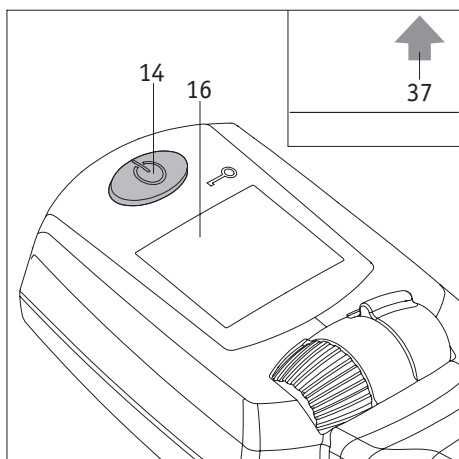
Als het aandrijf wiel [7] losgekoppeld wordt, moeten van tevoren (vooral op een hellend terrein) de handremmen van de rolstoel aangetrokken worden, om te voorkomen dat de rolstoel per ongeluk weggrolt.



Als het aandrijf wiel [7] bij het inschakelen van de viamobil nog losgekoppeld is, verschijnt op het display de foutmelding "72". Koppel het aandrijf wiel vast.



Als op het display de foutindicatie „70“ verschijnt, is het aandrijf wiel [7] nog losgekoppeld. Koppel het aandrijf wiel in.



3.8 De viamobil uitschakelen

Na het einde van een rit moet de viamobil uitgeschakeld worden, niet in de laatste plaats om behoedzaam met de energiereserves in het accupack om te gaan.

- Om de viamobil uit te schakelen, drukt u circa 1 seconde lang op de Aan-/Uit toets [14].
- Het aandrijf wiel [7] wordt omhoog geplaatst en komt los van de grond, hierbij knippert op het display het pijlsymbool [37] dat in de grafische afbeelding hiernaast weergegeven wordt.

Als het wiel helemaal los van de grond gekomen is, verdwijnen alle meldingen uit het display [16], het groene lampje van de Aan-/Uit schakelaar [14] en de capaciteitsindicatie [42] aan het accupack gaan uit.



Schakel de viamobil nooit uit op een hellend terrein!

Door het uitschakelen van de viamobil komt het aandrijf wiel los van de grond, waardoor de viamobil geen remwerking meer heeft.

Als het toch absoluut noodzakelijk is om de viamobil op een hellend terrein uit te schakelen, moeten de handremmen van de rolstoel aangetrokken worden, alvorens de viamobil uit te schakelen.

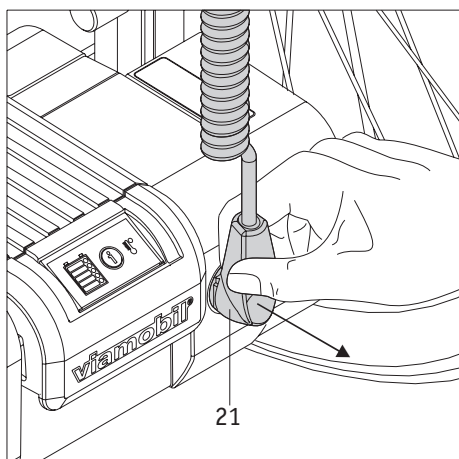
Als een technische storing optreedt, schakelt de viamobil zich vanzelf uit. Hierbij blijft het aandrijf wiel eerst op de grond, maar wordt bij een hernieuwde start van het systeem omhoog geplaatst. Daarom moeten de handremmen van de rolstoel ook in dit geval aangetrokken worden, om te voorkomen dat de rolstoel per ongeluk wegrolt.



Trek de handremmen van de rolstoel steeds aan, voordat u de viamobil uitschakelt, om zodoende te voorkomen dat de rolstoel per ongeluk wegrolt.



Zorg ervoor dat uw handen en voeten zich bij het uitschakelen van de viamobil buiten de reikwijdte van het zich omhoog bewegende aandrijf wiel [7] bevinden. Anders bestaat gevaar voor klemmen, in het bijzonder van ledematen zoals tenen of vingers.



4. De viamobil van de rolstoel verwijderen

In de regel kan uw viamobil voortdurend aan de rolstoel bevestigd blijven. Als de viamobil, bijvoorbeeld voor transportdoeleinden, van de rolstoel verwijderd moet worden, ga dan als volgt te werk.

4.1 De verbinding met het bedieningsapparaat verbreken

- Trek eerst de remmen van de rolstoel aan, zodat de rolstoel zich niet per ongeluk in beweging kan zetten.
- Schakel de viamobil uit (zie hoofdstuk 3.8).
- Trek de stekker van het bedieningsapparaat [21] zoals in de grafische afbeelding weergegeven uit de bus [11] van het accupack.



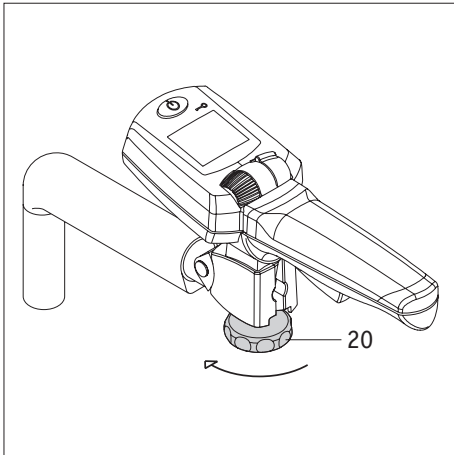
Als de stekker van het bedieningsapparaat [21] uit het accupack getrokken wordt, terwijl de viamobil nog ingeschakeld is, is het aandrijfwiel geblokkeerd. Daarom moet de viamobil steeds uitgeschakeld worden, voordat de stekker [21] uitgetrokken wordt.



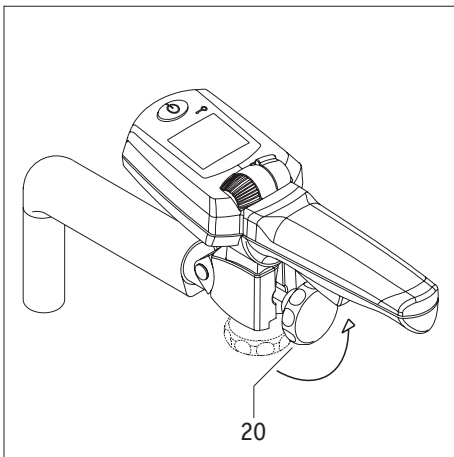
Verbreek de verbinding tussen het bedieningsapparaat en de viamobil niet door aan de kabel van het bedieningsapparaat te trekken! De stekker zou anders plotseling in uw richting kunnen schieten.

4.2 Het bedieningsapparaat van de rolstoel verwijderen

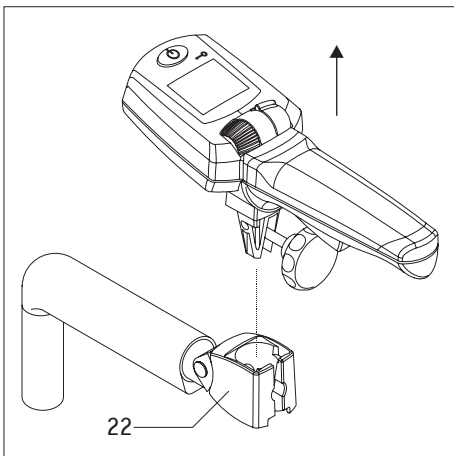
- Draai het handwiel [20] circa 3 slagen tegen de klok in

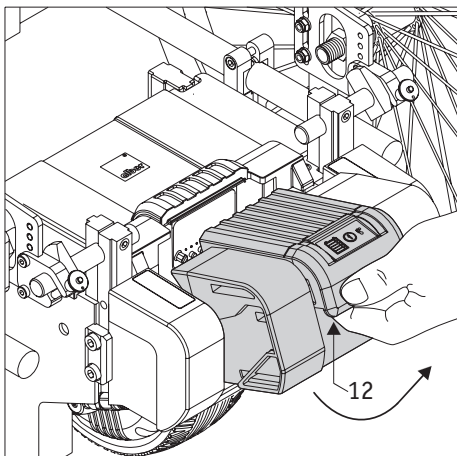


- Klap het handwiel [20] 90 graden naar boven



- Trek het bedieningsapparaat uit de houder [22] aan de rolstoel.
- Leg het bedieningsapparaat op een plek neer, waar het tegen beschadiging en ongeoorloofde toegang beschermd is.
- Verwijder de aan de andere kant van de rolstoel aangebrachte duwgreep op dezelfde manier.



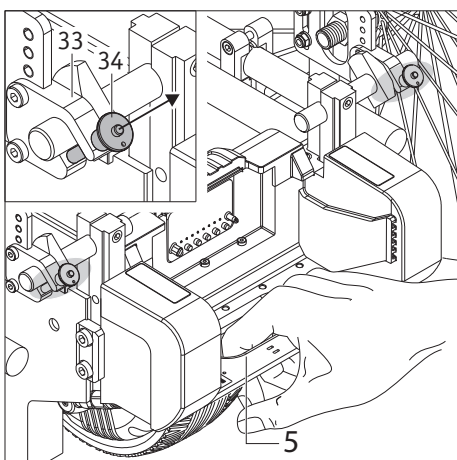


4.3 Het accupack verwijderen

- Houd het accupack, zoals in de tekening afgebeeld, aan de vergrendeling [12] vast.
- Trek het accupack naar boven toe los van de viamobil.
- Bewaar het accupack op een koele en droge plaats, waar het tegen beschadiging en onbevoegde toegang beschermd is.

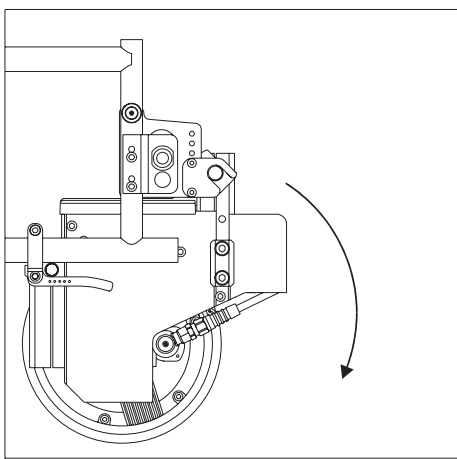


Neem de veiligheidsinstructies en de waarschuwingen aangaande het accupack in acht die in de hoofdstukken 5.4 en 5.5 staan.

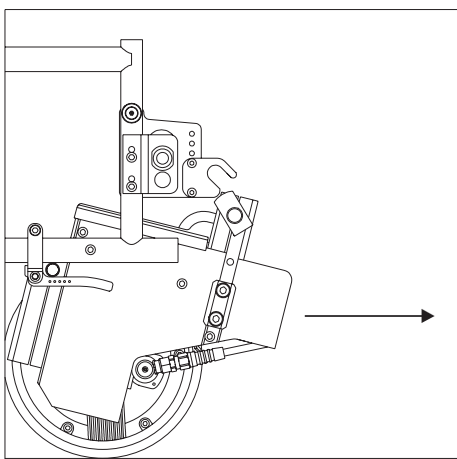


4.4 De viamobil van de rolstoel verwijderen

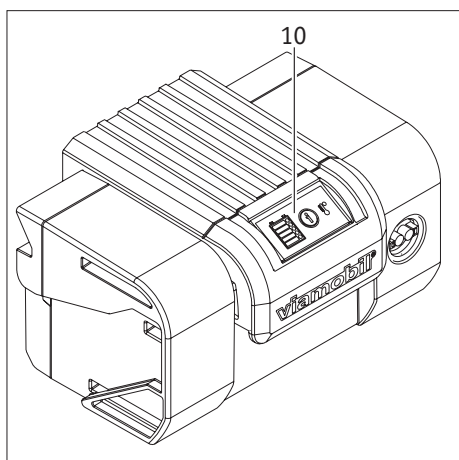
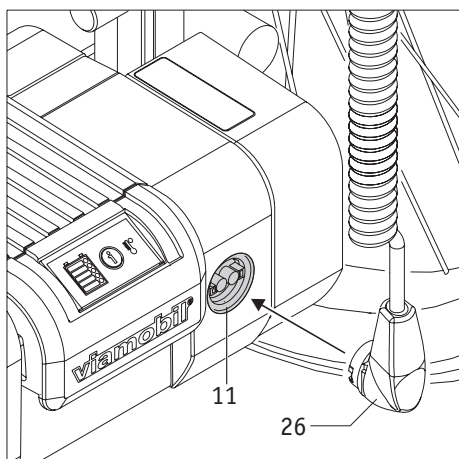
- Trek de parkeerremmen van de rolstoel aan om te voorkomen dat de rolstoel per ongeluk wegrolt.
- Houd de viamobil aan de draaggreep [5] vast.



- Trek de quickpins [34] uit de twee vorken [33] (zie ook hoofdstuk 2.3).
- Zwenk de viamobil naar onderen toe uit de houder aan de rolstoel.



- Trek de viamobil onder de rolstoel uit.
- Bewaar de viamobil op een koele en droge plaats, waar hij tegen beschadiging en onbevoegde toegang beschermd is.



5. Accupack

Het accupack kan in de regel voortdurend aan de viamobil bevestigd blijven. Als de rolstoel en de viamobil met vervoermiddelen zoals een auto, bus, trein, vliegtuig enz. als bagage getransporteerd worden, kan het accupack voor een beter transport van de viamobil verwijderd worden. Lees ook de instructies in hoofdstuk 5.6.

Instructies aangaande het aanbrengen en verwijderen van het accupack vindt u in de voorgaande hoofdstukken 2.4 en 4.3.

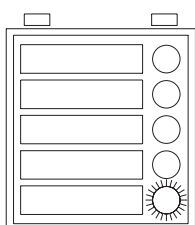
5.1 Laden van het accupack

- De accu's mogen uitsluitend in een droge ruimte bij temperaturen van 0° tot maximaal 40° Celsius geladen worden.
- Als het accupack zich in de viamobil bevindt en opgeladen moet worden, moet eerst de stekker van het bedieningsapparaat [21] uit de bus [11] getrokken worden (zie hoofdstuk 4.1).
- Als het accupack reeds van de viamobil verwijderd werd, hoeven geen verdere voorbereidingen te worden getroffen.
- Steek de stekker van de oplader [26] in de bus [11] van het accupack. De vergrendeling gebeurt automatisch door een magneetsluiting.
- Voer het laadproces uit volgens de informatie in de gebruiksaanwijzing die bij de oplader bijgesloten is. Op het display [10] van het accupack wordt de laadstatus volgens de volgende tabel aangegeven

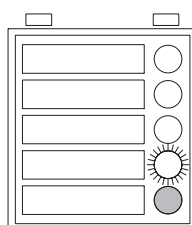


Let op dat de stekker van het bedieningsapparaat [21] en ook de bus [11] schoon zijn en dat zich geen metalen deeltjes erin bevinden. Als zulke deeltjes voorhanden zijn, moeten ze met een schone, droge doek verwijderd worden. Zie hiervoor ook hoofdstuk 12.2

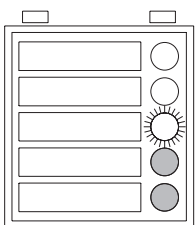
Weergave op het display van het accupack tijdens het laadproces



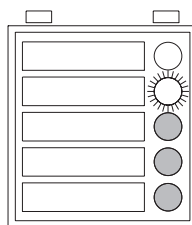
1 LED (rood) knippert
Het accupack is voor minder dan 20 % opgeladen.



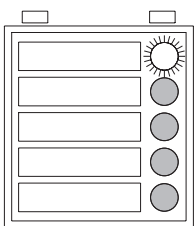
Een LED knippert, 1 LED brandt
Het accupack is tussen de 20 % en 40 % opgeladen.



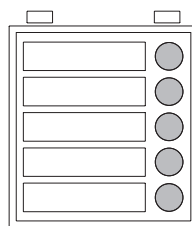
Een LED knippert, 2 LEDs branden
Het accupack is tussen de 40 % en 60 % opgeladen.



Een LED knippert, 3 LEDs branden
Het accupack is tussen de 60 % en 80 % opgeladen.



Een LED knippert, 4 LEDs branden
Het accupack is tussen de 80 % en 100 % opgeladen.



5 LEDs branden
Het accupack is voor 100 % opgeladen.

Neem de veiligheidsinstructies en waarschuwingen op de volgende pagina in acht!



Als er tijdens het laadproces een fout optreedt, knipperen alle LEDs langzaam. Controleer of aan alle criteria (bijv. omgevingsstemperatuur, correct aangebrachte laadstekker e.d.) voldaan werd die in deze gebruiksaanwijzing en in de bij de oplader bijgesloten gebruiksaanwijzing genoemd zijn.



Sluit de oplader niet langer op het stroomnet aan dan noodzakelijk is voor het laadproces. Na het laadproces moet eerst de verbinding van de oplader met de netstekkerdoos en daarna de verbinding met het accupack verbroken worden.



Als het accupack en de viamobil zich tijdens het laadproces aan de rolstoel bevinden, moet de rolstoel m.b.v. de parkeerremmen beveiligd worden tegen onopzettelijk weggrollen.



Controleer de laadstatus van het accupack steeds vóór het begin van elke rit. Het accupack moet aan het begin van een rit steeds volgeladen zijn, om te voorkomen dat de viamobil ongewild stil blijft staan, omdat de accu's leeg zijn.



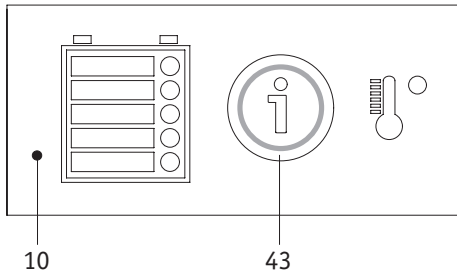
De accu's mogen uitsluitend in een droge ruimte bij temperaturen van 0° tot maximaal 40° Celsius geladen worden.



Neem de instructies van de gebruiksaanwijzing in acht die bij de oplader bijgesloten is.



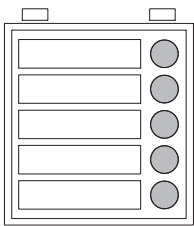
Neem de verdere instructies aangaande het accupack in acht die in de hoofdstukken 5.4 en 5.5 van deze gebruiksaanwijzing staan



5.2 Capaciteitsweergave op het display van het accupack

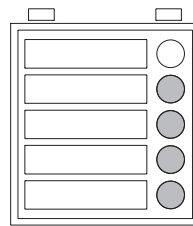
Als de viamobil ingeschakeld is, wordt zowel aan het bedieningsapparaat (zie hoofdstuk 6.2), als op het display [10] van het accupack de nog voorhanden zijnde capaciteit weergegeven. Deze weergaven verdwijnen pas, als de viamobil uitgeschakeld wordt. Als het accupack van de viamobil verwijderd werd, kan de capaciteitsweergave ook door een druk op de Info-toets [43] geactiveerd worden. De weergave verdwijnt automatisch na enkele seconden.

De informatie in de volgende tabel heeft uitsluitend betrekking op de weergaven op het display [10] van het accupack. Betekenis:



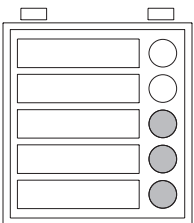
5 LEDs branden

Accupack is voor 100 % opgeladen. Vermijd op hellingen ritten met hoge snelheden, aangezien als gevolg van de stroomterugvoer naar de wielen het gevaar van een overspanning in het accupack bestaat, en er daardoor een gedwongen uitschakeling van het wiel kan volgen.



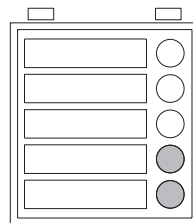
4 LEDs branden

Accupack is voor 80 % opgeladen.



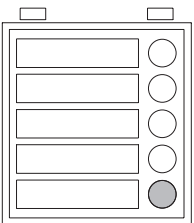
3 LEDs branden

Accupack is voor 60 % opgeladen.



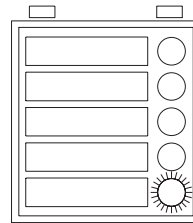
2 LEDs branden

Accupack is voor 40 % opgeladen. Het wordt dringend aanbevolen om geen al te verre trajecten af te leggen zonder de accu van tevoren op te laden.



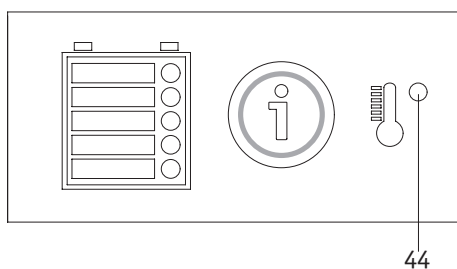
1 LED brandt

Accupack is voor 20 % opgeladen. Laad het accupack op voordat u aan een rit begint.



1 LED (rood) knippert

Accupack is voor 10 % opgeladen, het is raadzaam om geen ritten meer uit te voeren. Laad het accupack op voordat u aan een rit begint.



5.3 Temperatuurweergave

Bedrijfstemperatuur

Als het toegelaten temperatuurbereik bij het gebruik van de viamobil (omgevingstemperatuurbereik ca. -25 °C tot + 50 °C) over- of onderschreden wordt, wordt de viamobil automatisch uitgeschakeld. Op het display van het bedieningsapparaat verschijnt een foutcode (zie hoofdstuk 6.5), op het display van het accupack brandt een rode LED [44] naast het temperatuursymbool.

Laadtemperatuur

Als het toegelaten temperatuurbereik (0° tot maximaal 40° Celsius) tijdens het opladen over- of onderschreden wordt, wordt het laadproces automatisch stopgezet. Op het display van het accupack wordt dit aangegeven door bovengenoemde verlichte LED [44] naast het temperatuursymbool.

5.4 Veiligheidsinstructies en waarschuwingen aangaande het accupack



Lees vóór het begin van het laadproces alle bij de oplader bijgesloten aanwijzingen en waarschuwingen en neem deze in acht, net zoals de volgende veiligheidsinstructies en waarschuwingen.

- Voor de viamobil mogen uitsluitend de door Alber geleverde accupacks gebruikt worden. Andere accutypes kunnen barsten en verwondingen of materiële schade veroorzaken.
- Laad het accupack nooit in het bijzijn of in de buurt van brandbare vloeistoffen of gassen.
- Houd het accupack uit de buurt van vuur.
- Leg het accupack nooit op uw benen. Vooral bij vochtige benen kan stroom vloeien, hetgeen verbrandingen kan veroorzaken.
- Stel tijdens het laadproces de viamobil met het accupack erin aan geen enkele vloeistof (water, regenwater, sneeuw) bloot.
- Voer het laadproces nooit uit in ruimtes waarin vocht op de viamobil met daarin het accupack zou kunnen neerslaan.
- In het (onwaarschijnlijke) geval van een oververhitting of een brand van het accupack mag het onder geen enkele voorwaarde met water of andere vloeistoffen in aanraking komen. Als enig zinvol blusmiddel raden de accucel-fabrikanten aan om te blussen met zand.
- Laad het accupack nooit op bij temperaturen onder 0 °C of boven 40 °C. Als men probeert om een laadproces buiten dit temperatuurbereik uit te voeren, schakelt de automatische modus van het accupack het laadproces automatisch uit.
- Telkens wanneer uw viamobil wordt ingezet, verbruikt hij energie. Het accupack mag nooit helemaal worden ontladen, aangezien het hierdoor op den duur schade kan oplopen. Het is raadzaam om het accupack na elk gebruik weer op te laden.
- Laad het accupack uitsluitend op met de oplader van Alber die met de viamobil meegeleverd wordt. Het laadproces wordt automatisch beëindigd, zodra het accupack opgeladen is. Overladen is daardoor uitgesloten.
- Na het laadproces moet eerst de verbinding van de oplader met de netstekkerdoos en daarna de verbinding met het accupack verbroken worden.
- Gebruik het accupack uitsluitend voor de in deze gebruiksaanwijzing genoemde doeleinden.
- Haal het accupack nooit uit elkaar en breng geen wijzigingen aan.
- Verbind de polen van het accupack nooit met metalen voorwerpen.
- Dompel het accupack niet in water. Dit zou onherstelbare schade kunnen veroorzaken.
- De levensduur van het accupack is o.a. afhankelijk van de plaats waar het bewaard wordt. Laat het accupack (of deze nu in de viamobiël aangebracht of eruit genomen is) daarom niet voor langere tijd op hete plaatsen liggen. Met name de kofferruimtes van personenauto's die in de zon staan mogen alleen voor transport, maar niet in het algemeen als bewaarplaats gebruikt worden.

5.5 Veiligheidsinstructies en waarschuwingen aangaande het opbergen van het accupack

- Gebruik de meegeleverde kartonnen doos om het accupack daarin te op te bergen.
- Bescherm het accupack onmiddellijk nadat u het uit de viamobiël genomen hebt. Er mag geen vocht noch vreemde deeltjes (bijv. metaalsplinters, kleine spijkers of andere geleidende metalen) in het accupack dringen.
- Stel het accupack aan geen enkel vocht (water, regenwater, sneeuw enz.) bloot!
- Laad de accu-pack vóór het opslaan op en controleer de laadtoestand om de 3 maanden.
- Bewaar het accupack op een koele en droge plaats, waar het tegen beschadiging en onbevoegde toegang beschermd is.
- Vóór een verzending resp. transport van een beschadigd accupack moet overleg met uw vakhandelaar of het Alber Service Center worden gepleegd.
- Instructies bij beschadiging of defect van het accupack:
Bij beschadiging of defect van het accupack moet het afgezonderd en gecontroleerd worden. Gelieve contact op te nemen met uw vakhandelaar aangaande de verdere procedure met betrekking tot retourzending en reparatie.
Het defecte/beschadigde accupack mag onder geen enkele voorwaarde verder gebruikt of geopend worden.



Informatie over het accupack:

- Lithium-ionen cellen (> 100 Wh)
- Gevaarlijke goederen klasse 9

5.6 Veiligheidsinstructies en waarschuwingen aangaande het transport en verzenden van het accupack

In het accupack van de viamobil worden lithium-ionen-cellen gebruikt. Voor het transport en verzenden van het accupack geldt daarom de toepasselijke wettelijke regelgeving die strict nageleefd moet worden. Een defect accupack mag bijvoorbeeld nooit in een vliegtuig getransporteerd of als bagage meegenomen worden.

Omdat de transportvoorschriften jaarlijks gewijzigd kunnen worden, raden wij aan om voor het begin van een reis contact op te nemen met de betreffende reisorganisatie resp. vliegtuig- of scheepvaartmaatschappij en informatie in te winnen over de momenteel geldende voorschriften.

Hierbij kan ons transportcertificaat behulpzaam zijn, dat u bij het Alber Service Center (tel.: **0800 9096 250**) of als download op **www.alber.de** kunt verkrijgen.

Als uw accupack defect is, breng het dan a.u.b. persoonlijk naar uw gezondheidsspecialist of naar een vertegenwoordiger van Alber, omdat ook het verzenden per post of andere vervoerders strikt gereguleerd is wat lithium-ionen betreft. Ook hier raden wij aan om vooraf contact op te nemen met een gezondheidsspecialist of met een vertegenwoordiger van Alber.



Bespreek het transport met een gezondheidsspecialist of een vertegenwoordiger van Alber, voordat u het accupack verzendt



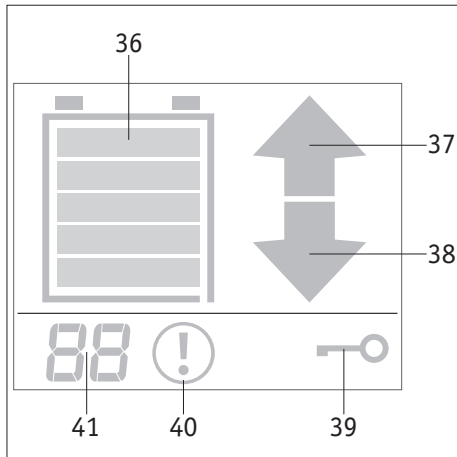
Bewaar de kartonnen verpakking absoluut voor het geval dat het accupack getransporteerd moet worden.

5.7 Veiligheidsinstructies en waarschuwingen aangaande de oplader



Lees vóór het begin van het laadproces alle bij de oplader bijgesloten aanwijzingen en waarschuwingen en neem deze in acht, net zoals de volgende veiligheidsinstructies en waarschuwingen.

- Gebruik voor het laden van het viamobil accupack uitsluitend de meegeleverde Alber oplader. Het laadproces wordt automatisch beëindigd, zodra het accupack opgeladen is. Overladen is daardoor uitgesloten.
- Laad met de oplader geen andere dan het geleverde accupack op.
- Na het laadproces moet eerst de verbinding van de oplader met de netstekkerdoos en daarna de verbinding met het accupack verbroken worden.
- Gebruik nooit een andere oplader dan die van Alber.
- Stel de oplader tijdens het laadproces aan geen enkel vocht (water, regenwater, sneeuw) bloot.
- Voorzichtig bij condensatie. Als de oplader van een koude naar een warme ruimte wordt gebracht, dan kan zich condenswater vormen. In dit geval moet het gebruik van de oplader zolang worden uitgesteld, tot het condenswater verdampt is. Dit kan enkele uren duren.
- Voer het laadproces nooit uit in ruimtes waarin vocht zou kunnen neerslaan op de oplader.
- Draag de oplader nooit aan de netkabel of de laadleidingen.
- Trek nooit met een ruk aan de netkabel om de oplader van het stopcontact te scheiden.
- Stel de kabel en de stekker niet bloot aan druk. Sterke rek of knikken van de kabels, het inklemmen van een kabel tussen een muur en een kozijn of zware voorwerpen op de kabel of de stekker leggen zouden tot een elektrische schok of brand kunnen leiden.
- Leg de netkabel en de laadkabel die daaraan vastzit zodanig, dat niemand erop stapt of erover struikelt en dat ze niet blootstaan aan andere schadelijke invloeden of belastingen.
- Gebruik de oplader niet als de netkabel, de laadkabel of de aan de kabels aangebrachte stekkers beschadigd zijn. Beschadigde delen moeten onmiddellijk door de door Alber geautoriseerde specialist vervangen worden.
- Gebruik de oplader nooit en haal hem niet uit elkaar, als hij een harde slag heeft opgelopen, gevallen is of op een andere manier beschadigd werd. Breng de beschadigde oplader naar een door Alber geautoriseerde vakhandel voor reparatie.
- De oplader mag niet door kleine kinderen gebruikt worden.
- De oplader mag alleen worden gebruikt met 100 V - 240 V netwisselspanning.
- Haal de oplader niet uit elkaar en breng geen wijzigingen aan.
- Dek de oplader tijdens het laadproces niet af en leg geen voorwerpen op de oplader.
- Zet de oplader veilig rechtop op een vlakke ondergrond.
- Sluit de polen van de laadstekker nooit kort met metalen voorwerpen.
- Controleer of de stekker stevig in het stopcontact zit.
- Raak de stekker niet aan met vochtige handen.
- Gebruik de stekker van de oplader en/of de netstekker niet als deze nat of vuil zijn. Maak de stekkers vóór het insteken schoon met een droge doek.
- Gelieve na beëindiging van het laadproces eerst de stekker van de oplader uit het stopcontact en vervolgens de laadstekker uit het accupack te trekken.



6. Bedieningsapparaat

Alle rijfuncties van de viamobil worden via het bedieningsapparaat gestuurd en werden in de vorige hoofdstukken gedetailleerd beschreven.

6.1 Overzicht van de weergaven op het display

Betekenis

[36] = Weergave van de restcapaciteit van het accupack

[37] = Weergave "Rijrichting vooruit" (hoofdstuk 2.7)

[38] = Weergave "Rijrichting achteruit" (hoofdstuk 2.7)

[39] = Wegrijblokkering (hoofdstuk 3.4)

[41] = Voorgeselecteerde, maximale snelheid (hoofdstuk 2.8)

Indien een fout optreedt:

[40] = Waarschuwingssymbool "Fout"

[41] = Weergave van de foutcode (hoofdstuk 6.4)

6.2 Capaciteitsweergave op het display van het bedieningsapparaat

Als de viamobil ingeschakeld is, wordt zowel aan het accupack (zie hoofdstuk 5.2), als op het display [16] van het bedieningsapparaat de nog voorhanden zijnde capaciteit van het accupack weergegeven. Deze weergave verdwijnt pas, als de viamobil uitgeschakeld wordt.

De informatie in de volgende tabel heeft uitsluitend betrekking op de weergaven op het display [16] van het bedieningsapparaat. Betekenis:



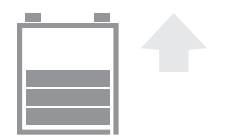
5 balken

Accupack is voor 100 % opgeladen. Vermijd op hellingen ritten met hoge snelheden, aangezien als gevolg van de stroomterugvoer naar de wielen het gevaar van een overspanning in het accupack bestaat en er daardoor een gedwongen uitschakeling van het wiel kan plaatsvinden.



4 balken

Accupack is voor 80 % opgeladen.



3 balken

Accupack is voor 60 % opgeladen.



2 balken

Accupack is voor 40 % opgeladen. Het wordt dringend aanbevolen om geen al te verre trajecten af te leggen zonder de accu van tevoren op te laden.



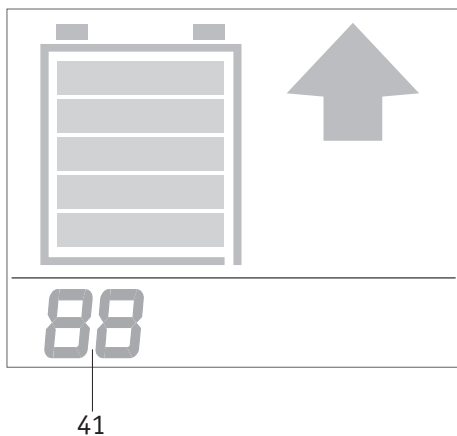
1 balk

Accupack is voor 20 % opgeladen. Laad het accupack op voordat u aan een rit begint.



1 balk knippert

Accupack is voor 10 % opgeladen, het is raadzaam om geen ritten meer uit te voeren. Laad het accupack op voordat u aan een rit begint.



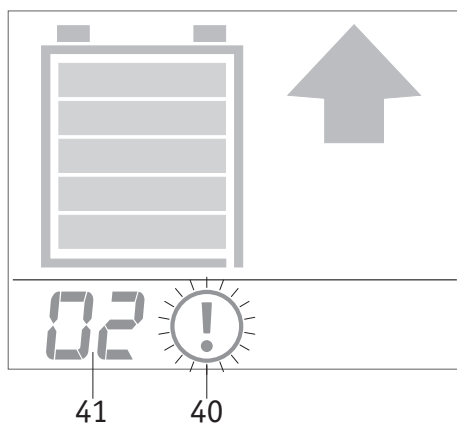
6.3 Weergave van de vooringestelde, maximale snelheid

De maximaal te bereiken snelheid kan zoals in hoofdstuk 2.8 beschreven ingesteld worden. Op het display [16] worden de ingestelde waarden

- bij het inschakelen van de viamobil,
- bij een wijziging van de snelheid enkele seconden lang weergegeven (weergave [41]).

De vooraf ingestelde snelheid wordt hierbij niet in km/u, maar afhankelijk van de maximum snelheid aangegeven.

De laagste snelheid bedraagt 20 % van de maximaal mogelijke snelheid en wordt met "01" weergegeven, de hoogste snelheid met "99".



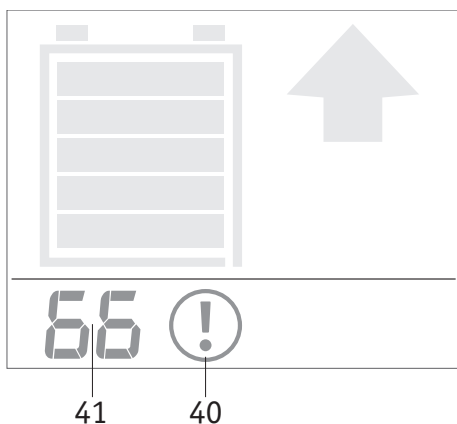
6.4 Waarschuwingmeldingen

De viamobil beschikt over een reeks waarschuwingmeldingen.

Deze worden op het display [16] van het bedieningsapparaat als een getal [41] met een knipperend waarschuwingssymbool [40] weergegeven. Bovendien weerklinkt een signaaltoon.

Mogelijke foutmeldingen en aanwijzingen voor het verhelpen van fouten zijn in de volgende tabel vermeld.

Weergave op het display	Beschrijving	Wat te doen?
2	De rijhendel werd zo sterk ingedrukt dat de veiligheidsschakelaar geactiveerd werd, die de viamobil bij een mogelijke foutieve bediening stopzet.	Laat de rijhendel los en druk hem opnieuw in, om verder te kunnen rijden.
10	De rijhendel werd tijdens het inschakelen van de viamobil ingedrukt.	Druk de rijhendel pas in, nadat u de viamobil ingeschakeld hebt.
40	Te hoge temperatuur in de aandrijving	Rij langzamer, rij niet op te steile hellingen en/of vermijd personen met een te hoog gewicht. Schakel de aandrijving uit en laat deze afkoelen.
80	Te hoge temperatuur in de accu	Rij langzamer, rij niet op te steile hellingen en/of vermijd personen met een te hoog gewicht. Schakel de aandrijving uit en laat deze afkoelen.
81	Overspanning accu	Door een te snelle rit bergaf met een volle accu wordt te veel spanning opgebouwd. Verlaag het tempo.
82	Onderspanning accu	De accu is leeg. Onderbreek de rit en laad de accu op.
83	Overstroom	Door een te snelle rit bergaf met een volle accu wordt te veel stroom opgebouwd. Verlaag het tempo.
85	Levensduur accu	De accu heeft het einde van zijn levensduur bereikt en moet vervangen worden.
93	De aan-/uitschakelaar werd tijdens de rit geschakeld	Let op dat de aan-/uitschakelaar tijdens het rijden niet geschakeld wordt, omdat daardoor een noodrem geactiveerd wordt. Om daarna verder te kunnen rijden, moet u de rijhendel even loslaten.



6.5 Foutmeldingen

De viamobil beschikt over een reeks foutmeldingen. Deze worden op het display als een cijfercode [41] met een knipperend waarschuwingssymbool [40] weergegeven.

De volgende fouten kunnen door de bestuurder van de viamobil verholpen worden:

Weergave op het display	Wat te doen?
1	Zet de viamobil uit en vervolgens weer aan. Verwijder de accu, controleer de contacten van de accu, controleer de aandrijving op verontreiniging en plaats de accu weer terug. Als de fout daardoor niet verholpen kan worden, is een reparatie noodzakelijk.
2	Zet de viamobil uit en vervolgens weer aan. Controleer de stekker van het bedieningsapparaat op vreemde voorwerpen (bijv. metaalkrullen). Als de fout daardoor niet verholpen kan worden, is een reparatie noodzakelijk.
3	Zet de viamobil uit en vervolgens weer aan. Controleer de contacten van de accu en van de stekker van het bedieningsapparaat op vreemde voorwerpen. Als de fout daardoor niet verholpen kan worden, is een reparatie noodzakelijk.
10	Een reparatie is noodzakelijk.
11, 12, 14 en 15	Zet de viamobil uit en vervolgens weer aan. Controleer of het bedieningsapparaat door magneetvelden beïnvloed wordt en verwijder deze magneetvelden zo mogelijk. Als de fout daardoor niet verholpen kan worden, is een reparatie noodzakelijk.
13, 20, 40, 41	Zet de viamobil uit en vervolgens weer aan. Als de fout daardoor niet verholpen kan worden, is een reparatie noodzakelijk.
42	De aandrijving is oververhit. Laat de aandrijving afkoelen om door te kunnen rijden.
43, 44	Zet de viamobil uit en vervolgens weer aan. Vermijd een te grote belasting van de aandrijving, die bijv. door het rijden op een te steile helling is ontstaan.
52, 53	Zet de viamobil uit en vervolgens weer aan. Controleer de contacten van de accu en van de aandrijving. Als de fout daardoor niet verholpen kan worden, is een reparatie noodzakelijk.
66	De noodontgrendeling werd geactiveerd. Dan is het niet meer mogelijk om te rijden. Deactiveer de noodontgrendeling (zie hoofdstuk 3.7). Als de fout daardoor niet verholpen kan worden, is een reparatie noodzakelijk.
67	Zet de viamobil uit en vervolgens weer aan. Als de fout daardoor niet verholpen kan worden, is een reparatie noodzakelijk.
70	Controleer de status van de greep van de noodontgrendeling [6] (zie hoofdstuk 3.7) - de greep moet ingekoppeld zijn. Zet daarna de viamobil uit en vervolgens weer aan. Als de storing daardoor niet kan worden verholpen, is een reparatie nodig.
71	Schakel de aandrijving uit en dan weer aan. Rij een stukje op een vlak traject of zo mogelijk bergop, om de accu iets te ontladen. Als de fout daardoor niet verholpen kan worden, is een reparatie noodzakelijk.
72	Controleer de status van de greep van de noodontgrendeling [6] (zie hoofdstuk 3.7) - de greep moet ingekoppeld zijn. Verwijder de accu, controleer de contacten van de accu, controleer de aandrijving op verontreiniging en plaats de accu weer terug. Zet daarna de viamobil uit en vervolgens weer aan. Als de storing daardoor niet kan worden verholpen, is een reparatie nodig.
73	Een reparatie is noodzakelijk.

(Verder op de volgende pagina)

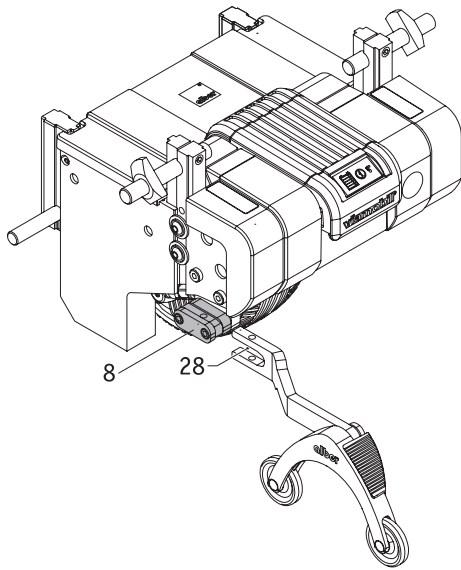
Weergave op het display	Wat te doen?
80	Schakel de viamobil uit en wacht totdat de accu afgekoeld is. Als de fout daardoor niet verholpen kan worden, is een reparatie noodzakelijk.
81	Zet de viamobil uit en vervolgens weer aan. Rij een stukje op een vlak traject of zo mogelijk bergop, om de accu te ontladen.
82	Zet de viamobil uit en vervolgens weer aan. Laad de accu op.
83	Zet de viamobil uit en vervolgens weer aan. Rij een stukje op een vlak traject of zo mogelijk bergop, om de accu te ontladen.
88, 90	Zet de viamobil uit en vervolgens weer aan. Als de fout daardoor niet verholpen kan worden, is een reparatie noodzakelijk.
91	Zet de viamobil uit en vervolgens weer aan. Controleer de contacten van de accu en van de aandrijving. Als de fout daardoor niet verholpen kan worden, is een reparatie noodzakelijk.
92	Zet de viamobil uit en vervolgens weer aan. Als de fout daardoor niet verholpen kan worden, is een reparatie noodzakelijk.



Als een andere cijfercode weergegeven wordt dan de aangegeven codes, is er sprake van een mechanische of elektronische storing van de viamobil. Neem in zulke gevallen a.u.b. contact op met uw vakhandelaar of een vertegenwoordiger van Alber.



Voordat u de aan-/uitschakelaar indrukt, moet de rolstoel met de parkeerremmen beveiligd worden.



7. Antiekpsteunen (optioneel verkrijgbaar)

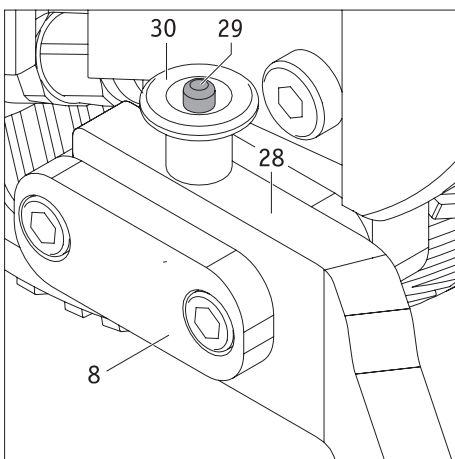
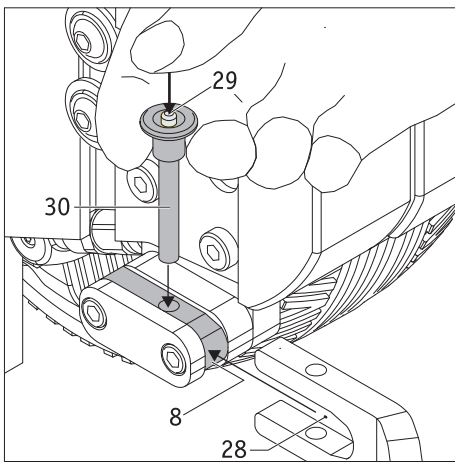
Aangezien uw rolstoel eventueel reeds met antiekpsteunen uitgerust is, worden Alber antiekpsteunen uitsluitend aangeboden als toebehoren. Indien gebruik wordt gemaakt van de originele antiekpsteunen van de rolstoel, gelden de aanwijzingen en veiligheidsinstructies van de fabrikant voor het gebruik.

7.1 Aanbrengen van de Alber-kantelsteunen

- Schuif de vorken [28] van de kantelsteun, zoals weergegeven in de grafiek, volledig in de houders [8] links en rechts aan de viamobil.
- Als de vorken [28] zich volledig in de houders [8] bevinden, moeten beide onderdelen aan elkaar vergrendeld worden. Druk hiervoor op de ontgrendelingsknop [29] en steek de borgpen [30] volledig door de boringen in de vork [28] en de houder [8].
- Controleer nu of de kantelsteun correct met de houder [8] is verbonden. Zonder drukken op de ontgrendelingsknop [29] mag het niet mogelijk zijn om de kantelsteun of de borgpen [30] uit de houder [8] te trekken.

7.2 Verwijderen van de Alber-kantelsteunen

- Druk op de ontgrendelingsknop [29] en trek de borgpen volledig uit de houder [8] en de vork [28] van de kantelsteun.
- Trek de kantelsteun uit de houder [8].
- Bewaar de kantelsteunen op een veilige plaats, zodat deze niet beschadigd kunnen raken.



Om veiligheidsredenen raden wij dringend aan om de antiekpsteunen op de viamobil of de rolstoel aan te brengen als u op vlak terrein rijdt!

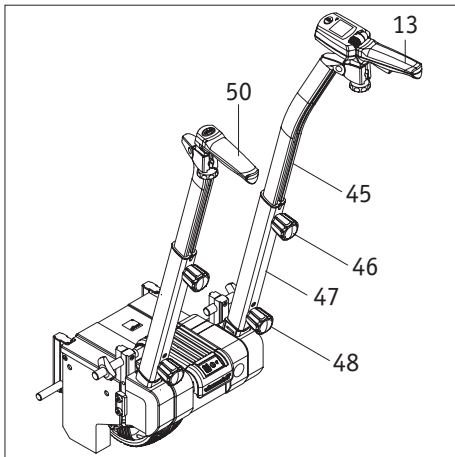
Als u met de rolstoel op hellingen met een stijgingspercentage van meer dan 4,5° (8 %) rijdt, is het aan weerskanten aanbrengen van antiekpsteunen dwingend voorgeschreven. Houd er a.u.b. rekening mee dat sommige rolstoelen volgens de Alber-houderlijst (op grond van de resultaten van de combinatietests) steeds met antiekpsteunen van Alber uitgerust moeten worden.



Antiekpsteunen zijn geen wielen voor verplaatsing; ze dienen alleen om te voorkomen dat de rolstoel volledig omkantelt.

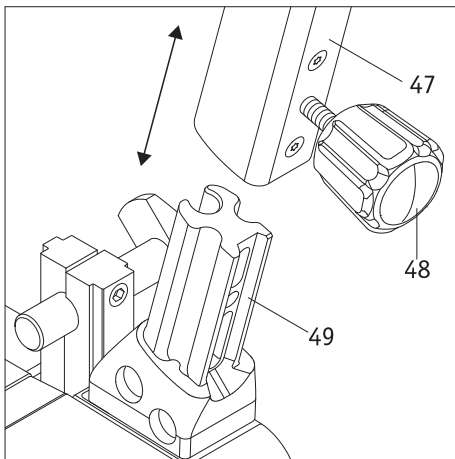
Let er daarom met name bij steile hellingen op dat u deze niet met de wielen van de antiekpsteunen oprijdt. Hierdoor zouden de wielen zeer snel verslijten.

Om kantelen van de rolstoel te voorkomen, moet de rolstoelgebruiker zijn gewicht naar voren verplaatsen.



8. Extra duwgrepen (optioneel verkrijgbaar)

Extra duwgrepen worden als toebehoren aangeboden. Als ze naderhand aan een reeds voorhanden zijnde viamobil aangebracht worden, moet eerst bij Alber of bij uw medische vakhandelaar de houder [49] aangebracht worden.

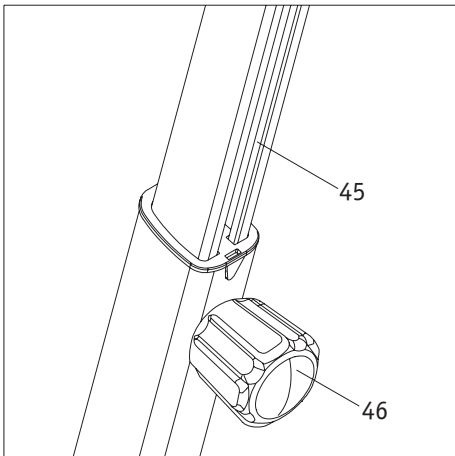


8.1 Extra duwgrepen aanbrengen

- Schuif de buis [47] over de houder [49].
- Schroef de buis [47] en de houder [49] met het onderste handwiel [48] vast.
- Draai het handwiel voor de hoogteverstelling [46] los en schuif de binnenste buis [45] in de gewenste hoogte. Let erop dat beide grepen op dezelfde hoogte ingesteld worden.
- Draai het handwiel voor de hoogteverstelling [46] weer stevig vast.
- Breng het bedieningsapparaat [13] en de greep [50] aan de extra duwgrepen aan. Ga hierbij te werk zoals in hoofdstuk 2.5 beschreven.

8.2 Extra duwgrepen verwijderen

- Verwijder zonnodig het bedieningsapparaat [13] en de greep [50] van de extra duwgrepen (zie ook hoofdstuk 4.2)
- Draai het onderste handwiel [48] los.
- Trek de buis [47] uit de houder [49].
- Berg de extra duwgrepen op een schone en veilige plek op.



9. Transport en opslag

9.1 De rolstoel als voertuigstoel gebruiken

De viamobil is een extra aandrijving die kan worden gemonteerd aan een groot aantal verschillende rolstoelmodellen.

De viamobil is geslaagd voor crash tests met een reeks verschillende rolstoeltypes conform ISO 7176-19 voor transport in een voertuig (bus, bestelwagen enz.). Bij deze tests werd aangetoond dat de viamobil bij een ongeval de inzittenden van het voertuig niet in gevaar brengt tijdens deze tests.

In deze voorbeeldtests werd ook aangetoond dat de viamobil de rolstoelgebruiker niet in gevaar brengt als de combinatie viamobil en rolstoel wordt gebruikt samen met correct geteste veiligheidsvoorzieningen zoals een gordelsysteem met drie of vier punten.

Voor transport in een voertuig moet de viamobil worden gecombineerd met een rolstoel die voldoet aan de vereisten van ISO 7176-19 om als autostoel te worden gebruikt. Een rolstoel die voldoet aan de vereisten van ISO 7176-19 heeft als dusdanig gemarkeerde haken, zogenoemde vastbindadapters, die altijd worden gebruikt in combinatie met passende bevestigingssystemen voor het vastmaken van de rolstoel.

De accu moet worden verwijderd en apart worden vastgemaakt. In geval van twijfel moet u contact opnemen met de gespecialiseerde dealer of de fabrikant van de rolstoel. Vanwege de vele factoren en beperkingen die een rol spelen, wordt de beslissing om tijdens de rit in een rolstoel met gemonteerde viamobil te zitten steeds genomen na overleg tussen de rolstoelgebruiker en de bestuurder van het voertuig. In geval van twijfel of als dit niet mogelijk is, kan de viamobil gemakkelijk worden verwijderd en moet deze ook worden losgekoppeld van de rolstoel en afzonderlijk worden vastgemaakt om in alle omstandigheden veilig te zijn. In geval van twijfel moet de gespecialiseerde dealer en/of de fabrikant van de rolstoel ook worden geraadpleegd. Als twijfel blijft bestaan, bevelen wij aan om de rolstoelgebruiker te laten plaatsnemen in de autostoel.

9.2 Veiligheidsinstructie voor het transport van de viamobil

Bij een transport kan de viamobil aan de rolstoel bevestigd blijven, maar het accupack moet van de viamobil verwijderd worden. Het bedieningsapparaat en het accupack mogen tijdens een transport niet met elkaar verbonden worden.

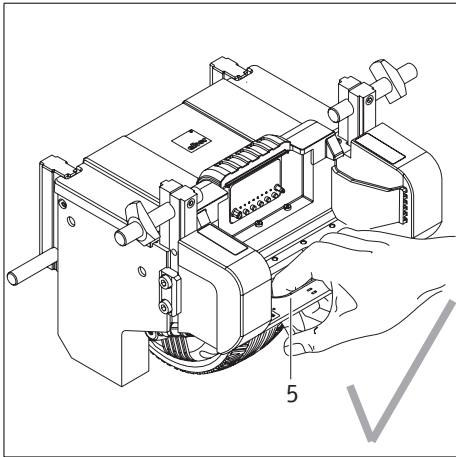
Als de viamobil ook van de rolstoel verwijderd wordt, moeten de viamobil en de componenten ervan (accupack, bedieningsapparaat, extra duwgrepen, antiekiepeunen) tijdens het transport in een voertuig zodanig beveiligd worden dat de delen bij een remmanoeuvre geen gevaar voor de inzittenden kunnen worden. Voor de beveiliging stellen wij vrijblijvend (wij aanvaarden hiervoor geen aansprakelijkheid) voor om de viamobil c.q. de losse componenten ervan bijv. met voldoende stevige riemen in het voertuig te beveiligen. De losse componenten van de viamobil mogen in geen geval onbeveiligd bewaard worden!

Als er inzake een beveiliging van de viamobil c.q. van losse componenten in uw land nationale voorschriften bestaan, dan hebben deze voorrang en moeten in acht worden genomen.

Voor ongevallen van welke aard ook en voor de gevolgen daarvan resp. voor schade aan de rolstoel of aan de viamobil die ontstaan als gevolg van

- het niet in acht nemen van deze aanwijzingen
- het niet in acht nemen van de in uw land geldende voorschriften en wetten of
- het gebruik van niet-toegelaten of ongeschikte beveiligingssystemen

wijst Alber GmbH evenals zijn vertegenwoordiger elke aansprakelijkheid van de hand.

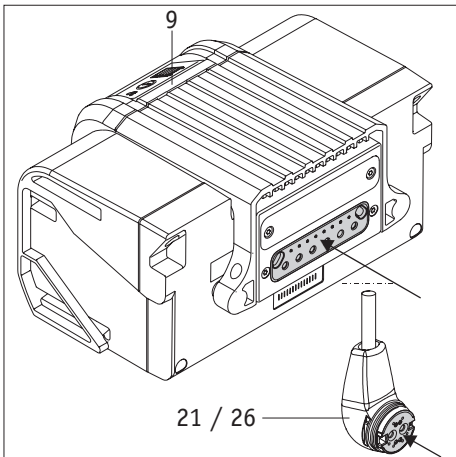
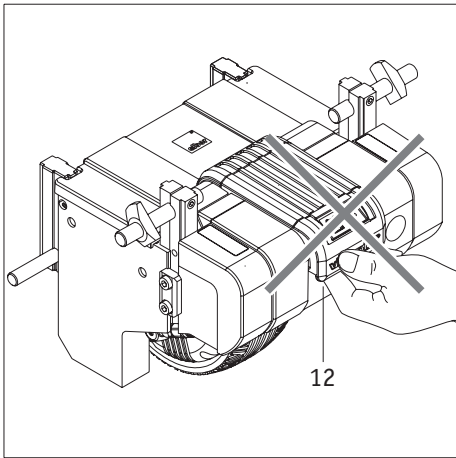


9.3 Veiligheidsinstructie voor het vasthouden van de viamobil

Om de viamobil handmatig te bewegen of tijdens een transport vast te houden, moet het accupack van de viamobil verwijderd worden (zie hoofdstuk 4.3). Als dit gebeurt is, kunt u de viamobil, zoals in de grafische afbeelding hiernaast weergegeven, aan de draaggreep [5] vasthouden.



**Het accupack wordt van de viamobil gescheiden door de ontgrendeling [12] te ontgrendelen!
Houd de viamobil daarom nooit aan de ontgrendeling van het aangebrachte accupack [12] vast, niet voor transportdoeleinden en ook niet om de viamobil handmatig te bewegen.**



9.4 Veiligheidsinstructie voor de elektrische verbindingen

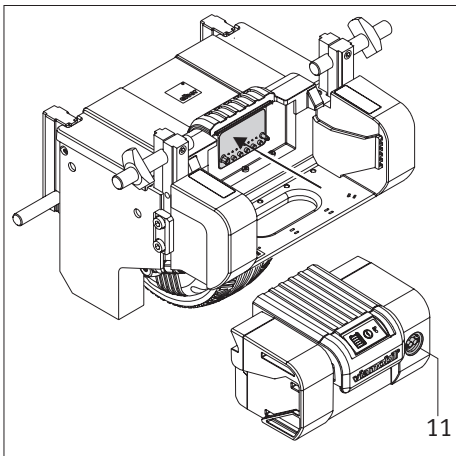
De elektrische verbindingen

- van het accupack [9],
- van de viamobil (achterkant),
- van de laadbus [11],
- van de laadstekker [26]
- en van de stekker [21] aan het bedieningsapparaat bevatten magnetische componenten.

Let erop dat alle componenten tijdens een transport of de opslag op een veilige en vooral schone plek opgeborgen worden.

Er mogen in geen geval metaalsplinters,, metaalkrullen of andere kleine delen in de elektrische verbindingen terechtkomen.

Voordat de componenten verbonden worden, moeten de elektrische verbindingen met perslucht gereinigd worden, om te voorkomen dat eventueel voorhanden zijnde verontreinigingen (metalen deeltjes zoals metaalkrullen e.d.) een kortsluiting veroorzaken.



9.5. Opslag

- Berg de viamobil zo mogelijk op een ondergrond op die gemakkelijk schoongemaakt kan worden. De ervaring heeft ons geleerd dat op sommige kunststof vloeren (zoals bijv. PVC) sporen kunnen achterblijven, doordat wielen erop neergezet werden (bijv. fietsbanden); deze sporen kunnen niet meer verwijderd worden. De viamobil beschikt ook over banden die in de handel gebruikelijk zijn. Als u niet zeker weet of de banden sporen achterlaten, raden wij aan om een stuk karton als ondergrond te gebruiken. Voor schade aan vloeren van welke aard ook stelt de firma Alber GmbH zich niet aansprakelijk.
- Maakt u gedurende een langere tijd geen gebruik van uw viamobil, sla het apparaat en in het bijzonder het accupack dan in een droge omgeving op, bij voorkeur bij kamertemperatuur (+15 °C tot +25 °C).
- Zet de viamobil tijdens een langere opslagtijd niet op zijn aandrijf wiel [7] neer, omdat hierdoor het gevaar bestaat dat het wiel (later) ongelijkmatig draait.
- Als het accupack voor langere tijd opgeslagen wordt, moet het om de 3 maanden op de meegeleverde oplader aangesloten en weer volledig opgeladen worden. Daardoor functioneert uw viamobil ook na een langere opslagtijd naar behoren.
- Nadat het accupack opgeladen is, moet de oplader van het stroomnet gescheiden worden.
- De gebruikte accu's zijn lithium-ionen accu's. Als ze correct worden behandeld, loopt er geen vloeistof uit en zijn ze, afgezien van het feit dat ze af en toe moeten worden opgeladen, onderhoudsvrij.
- Wordt uw viamobil gedurende een langere tijd niet gebruikt, rijd hem dan één keer in de maand een paar meter naar voren en naar achteren om te voorkomen dat de rem vast gaat zitten.

10. Instructies m.b.t. de veiligheid en vermindering van gevaar

U dient de onderstaande instructies op te volgen om een veilig gebruik van uw viamobil te garanderen.

10.1 Veiligheidsinstructies

Vóór het begin van de rit letten op het volgende:

- Om letsel te voorkomen moet de bedienende persoon tijdens bedrijf van de viamobil stevige schoenen, en geen sandalen, slippers, sloffen en dergelijke dragen. Gebruik van de viamobil door een bedienende persoon zonder schoenen is eveneens verboden.
- Voordat een persoon in de rolstoel gaat zitten, moeten de remmen van de rolstoel aangetrokken en de viamobil uitgeschakeld worden, om te voorkomen dat de rolstoel per ongeluk weggrolt.
- Als u vaststelt dat er iets aan de viamobil niet zo functioneert, als in deze gebruiksaanwijzing beschreven staat, mag het apparaat niet langer gebruikt worden. Neem voor het verhelpen van de fout contact op met uw vakhandelaar of met een vertegenwoordiger van de firma Alber GmbH.
- Gebruik de viamobil nooit als treeplank.
- Voordat u met de viamobil over sterk dalende of stijgende trajecten gaat rijden, dient u de viamobil goed op een vlakke ondergrond te kunnen bedienen.
- De viamobil mag uitsluitend op rolstoelen gemonteerd worden die door Alber GmbH goedgekeurd werden.
- Het monteren en wijzigen van de houder voor de viamobil mag uitsluitend worden uitgevoerd door de firma Alber GmbH of door een erkende vakhandelaar.
- Lees de gebruiksaanwijzing die bij de rolstoel hoort goed door, voordat u de viamobil gebruikt.
- De viamobil mag uitsluitend worden bediend door de persoon die de rolstoel duwt. De viamobil werd, vanwege het risico voor omslaan dat vooral op hellingen bestaat, niet ontwikkeld om door de rolstoelgebruiker zelf te worden bediend. Een begeleider moet in staat zijn om de rolstoel met rolstoelgebruiker op te vangen als de rolstoel naar achteren of naar de zijkant overhelt.
- We raden dringend aan om antiekiepesteunen aan de rolstoel te bevestigen. Als u met de rolstoel op hellingen met een stijgingspercentage van meer dan 4,57° (8 %) rijdt, is het aan weerskanten aanbrengen van de antiekiepesteunen dwingend voorgeschreven.
- De parkeerremmen van de rolstoel waaraan de viamobil werd bevestigd, moeten zodanig zijn aangebracht dat de begeleider er gemakkelijk bij kan komen.
- Het aandrijf wiel van de viamobil is een geheel rubberen wiel zonder band. Controleer de toestand van het aandrijf wiel vóór elke rit. Het aandrijf wiel moet nog voldoende profiel hebben. Als er in het rubberen profiel scheuren te zien zijn, mag de viamobil niet meer gebruikt worden. Een nieuw wiel is uitsluitend verkrijgbaar als reserveonderdeel van de firma Alber GmbH en kan via uw vakhandelaar besteld worden.
- Controleer of de luchtdruk van de rolstoelwielen voldoet aan de voorschriften van de rolstoelfabrikant. Allebei de parameters hebben een directe invloed op de functie van de parkeerremmen.
- Laat de viamobil elke 2 jaar controleren en onderhouden door Alber, een vertegenwoordiger van Alber of door uw vakhandelaar (zie hoofdstuk 12.5).

Let bij een rit met de viamobil op het volgende:

- Zet de draaischakelaar [17] voor het instellen van de snelheid altijd eerst in de laagste stand als u de viamobil start en verhoog de snelheid dan langzaam tot het gewenste tempo.

- Het maximale stijgingspercentage waarbij de viamobil nog veilig rijdt, bedraagt 6,5° (11,4) procent bij een belasting van maximaal 160 kg. Bij grotere stijgingen of dalingen moet de bediener altijd in staat zijn om te voorkomen dat de rolstoel omkiept (om het even in welke richting).
- Tijdens het rijden op stijgingen of dalingen mag in geen geval het door de rolstoelfabrikant aangegeven maximaal toelaatbare stijgingspercentage overschreden worden.
- Let er vooral bij sterk dalende trajecten op dat u de draaischakelaar [17] voor het instellen van de snelheid op een tempo instelt dat niet sneller is dan de loopsnelheid van de bediener.
- Stijgingen of dalingen mogen uitsluitend in een noodgeval met losgekoppeld aandrijf wiel [7] bereden worden.
- Rij nooit met de maximum snelheid op trappen en afgronden af.
- Als de viamobil uit is, wordt elke aanraking van de rijhendel [19] omgezet in een rijcommando. Let er daarom op dat u de rijhendel niet per ongeluk aanraakt. Schakel de viamobil uit als u moet stoppen of wachten in de buurt van plaatsen die een gevaar kunnen vormen (bijv. voor verkeerslichten, op stijgende of dalende trajecten of op opritten, rijplanken) en raak de rijhendel [19] niet aan.
- Let op dat kinderen niet aan de rijhendel [19] kunnen komen en de viamobil in beweging kunnen zetten.
- Bevestig geen voorwerpen (draagtassen enz.) direct aan of in de buurt van het bedieningsapparaat! Als deze voorwerpen de rijhendel [19] aanraken kan dit ongewilde rijbewegingen tot gevolg hebben.
- Bevestig geen voorwerpen (draagtassen enz.) aan de extra duwgrepen, omdat deze evt. de rijhendel [19] van het bedieningsapparaat kunnen aanraken en daardoor ongewilde rijbewegingen kunnen veroorzaken.
- Als u op de stoep rijdt, houd dan voldoende afstand (indien mogelijk ten minste een rolstoelbreedte) tot de stoeprand.
- Rij vooruit of achteruit over de stoeprand heen; de viamobil hoeft niet uitgeschakeld te worden. Hierbij moet de rolstoel aan zijn eigen grepen (niet aan de greep van het bedieningsapparaat of aan de extra greep) omhoog geheven worden. Houd de door de fabrikant opgegeven maximale hindernishoogte in acht als u over stoepranden rijdt.
- Vermijd ritten op losse ondergrond (bijv. op los grind, zand, modder, sneeuw, ijs of door diepe waterplassen).
- Laat de viamobil nooit, noch ingeschakeld noch uitgeschakeld, zonder toezicht staan. Als dit toch eens moet gebeuren, kan de wegrijblokkering geactiveerd worden (zie hoofdstuk 3.4).
- Het is mogelijk dat uw aandrijving tijdens langere ritten warm wordt. Probeer daarom te voorkomen dat u de aandrijving onmiddellijk na de rit aanraakt (bijv. als de viamobil in de auto moet worden geladen).
- Let op als de viamobil op plaatsen met direct zonlicht wordt opgeslagen. Afhankelijk van de intensiteit van het zonlicht kunnen delen van de viamobil in verschillende mate warm worden.
- Elektromagnetische velden, die bijvoorbeeld worden veroorzaakt door mobiele telefoons, kunnen de prestatie van de viamobil verminderen. De hulpaandrijving moet daarom uitgeschakeld worden, als in de directe nabijheid van de rolstoel mobiele telefoons worden gebruikt.
- Omgekeerd kan de viamobil een storend effect hebben op andere installaties, bijv. op diefstalpoorten in warenhuizen.
- Let tijdens een rit op voldoende afstand tussen uw voeten en het aandrijf wiel [7] van de viamobil om elk contact van uw schoenen met het aandrijf wiel te voorkomen. Bij open schoenen of geen schoenen bestaat er gevaar om gegrepen te worden door het met rubber beklede aandrijf wiel; dit kan uiteindelijk leiden tot letsel door klemmen.

Let na een rit met de viamobil op het volgende:

- Voordat een persoon de rolstoel verlaat, moeten de remmen van de rolstoel aangetrokken en de viamobil uitgeschakeld worden, om te voorkomen dat de rolstoel per ongeluk wegrolt.
- Schakel de viamobil onmiddellijk uit als u de rolstoel niet gebruikt. Zo voorkomt u dat ongewenste rijcommando's worden gegeven als u de rijhendel [19] aanraakt en dat de accu zich daardoor ontladaat. Trek de handremmen van de rolstoel aan.
- Zet de rolstoel en de viamobil uitsluitend op een droge en veilige plaats neer. Er mag in geen geval vocht in de viamobil, in het accupack en in het bedieningsapparaat terechtkomen.
- Laad het accupack van uw viamobil indien mogelijk onmiddellijk na elke rit weer op.

10.2 Hindernissen

Hindernissen, zoals bijv. stoepranden kunnen vooruit of achteruit rijdend genomen worden. De viamobil hoeft hiervoor niet uitgeschakeld te worden. De rolstoel moet aan zijn eigen grepen (niet aan de greep van het bedieningsapparaat of aan de extra greep) omhoog geheven worden. Houd de door de fabrikant opgegeven maximale hindernishoogte in acht als u over stoepranden rijdt.

10.3 Gevaarlijke plaatsen en gevaarlijke situaties

De bediener van de viamobil dient bij het kiezen van de trajecten rekening te houden met zijn rijvaardigheid en lichamelijke conditie. Vóór de rit dient hij de toestand van de banden van de viamobil te controleren. Ook dient hij te controleren of het accupack opgeladen is en of de verschillende bedieningselementen en de handremmen van de rolstoel naar behoren functioneren.

Deze veiligheidscontroles, evenals de eigen rijvaardigheid, zijn vooral in de volgende situaties van belang:

- smalle weggetjes, hellende wegen (bijv. oprijplanken, opritten) smalle wegen langs een afgrond, bergwegen.
- smalle en/of hellende/schuin aflopende paden langs hoofdverkeerswegen of in de buurt van afgronden.
- ondergesneeuwde of met bladeren of ijs bedekte wegen of paden.
- oprijplanken en hefinrichtingen aan auto's.



Wees bijzonder voorzichtig bij het rijden op kademuren, aanlegsteigers, wegen en plekken aan het water, onbeveiligde bruggen en dijken. Rij niet te dicht tot aan het water.



Stijgingen of dalingen met maximaal 10,2° (18 %) worden door de viamobil ondersteund.

Het maximale stijgingspercentage waarbij de viamobil nog veilig rijdt, bedraagt 6,5° (11,5 procent) bij een belasting van maximaal 160 kg. Bij grotere stijgingen of dalingen moet de bediener altijd in staat zijn om te voorkomen dat de rolstoel omkiept (om het even in welke richting).

Vereist is wel dat het profiel van de banden in orde is, de luchtdruk van de banden van de rolstoel juist is, de toestand van het terrein niets te wensen overlaat en de nuttige belasting niet hoger is dan 160 kg.

Bij het nemen van bochten of tijdens het keren op stijgende of dalende trajecten kan het zwaartepunt verschuiven waardoor het risico toeneemt dat de rolstoel naar de zijkant overhelt en omslaat. Voer deze rijbewegingen daarom zeer voorzichtig en alleen bij lage snelheid uit!

Kijk tijdens het oversteken van hoofdverkeerswegen, kruisingen en spoorwegovergangen goed uit. Steek rails in wegen of aan spoorwegovergangen nooit parallel daaraan rijdend over, omdat de wielen daarbij eventueel ingeklemd zouden kunnen raken.

Wees extra voorzichtig als u oprijplanken en hefvoorzieningen oprijdt die aan auto's zijn bevestigd. Tijdens het stijgen resp. dalen van het platform of een hefinrichting moet de viamobil uitgeschakeld worden. De rijkhendel [19] mag niet ingedrukt worden. Trek ook de handremmen van de rolstoel aan. Daardoor wordt voorkomen dat de rolstoel weggrolt, bijv. door onopzettelijke rijcommando's.

Als de bodem nat is, hebben de banden minder grip op de bodem; er bestaat een verhoogd slipgevaar. Pas uw rijgedrag aan de omstandigheden aan.

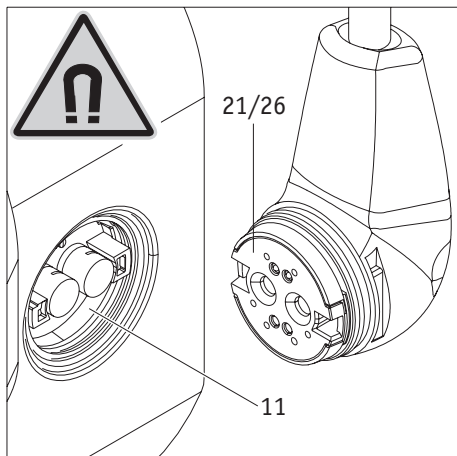
11. Onderhoud en afvalverwijdering

11.1 Laden van het accupack

Telkens wanneer uw viamobil wordt ingezet, verbruikt hij energie. Het accupack mag nooit helemaal worden ontladen, aangezien het hierdoor op den duur schade kan oplopen. Het is raadzaam om het accupack na elk gebruik weer op te laden.

Laad het accupack uitsluitend op met de oplader die met de viamobil meegeleverd wordt. Het laadproces wordt automatisch beëindigd, zodra het accupack opgeladen is. Overladen is daardoor uitgesloten.

Zie ook hoofdstuk 5 voor meer informatie over het accupack.



11.2 Reiniging en desinfectie

Gebruik bij alle reinigingsprocessen in geen geval benzine, een verdunner, aceton of dergelijke middelen. Gebruik in plaats daarvan normaal in de handel verkrijgbare, in het huishouden gebruikelijke reinigings- en desinfectiemiddelen (isopropanol).

- Het bedieningsapparaat, de duwgreep en het accupack mogen alleen met een vochtig (niet-nat) doekje afgewreven worden.
- Reinig de aan de rolstoel aangebrachte houder met een vochtig (niet nat) doekje.
- Maak het aandrijfwiel regelmatig schoon, dit doet u het beste met perslucht of met een droge borstel.

Alle elektrische verbindingen (laadbus, / aansluiting bedieningsapparaat [11], stekker van het bedieningsapparaat [21] en laadstekker [26]) moeten op mogelijke verontreinigingen gecontroleerd worden, voordat ze verbonden worden.

Vanwege de magnetische krachten kunnen zich metalen deeltjes, zoals metaalkrullen en dergelijke, op de vlakken van de componenten bevinden, hetgeen een kortsluiting tot gevolg kan hebben.

Reinig de componenten met schone en droge doekjes, echter in geen geval met natte of vochtige doekjes

Uw viamobil is zeer onderhoudsarm. Met uitzondering van de banden is geen enkel deel van de aandrijving onderhevig aan noemenswaardige slijtage. Om de aandrijf- en remkracht van uw viamobil op elk moment veilig te kunnen overdragen, moeten de banden voldoende profiel hebben.

Aanwijzing voor de desinfectie

- Wrijf de viamobil en zijn componenten over het gehele oppervlak met een vochtige (niet natte) doek af.
- Denk eraan dat de viamobil en zijn componenten niet met een stoomreiniger of iets dergelijks afgespoten mogen worden.
- Breng het desinfectiemiddel op het gehele oppervlak van de viamobil en zijn componenten aan.
- Laat het desinfectiemiddel volgens de informatie van de fabrikant inwerken.
- Verwijder het desinfectiemiddel door het af te wrijven of volgens de voorschriften van de fabrikant.



In zelden voorkomende gevallen kan het bij een langere opslag van de viamobil gebeuren dat, afhankelijk van de gebruikte reinigingsmiddelen of impregneringsmiddelen, zichtbare resten (wielband op de vloer) en ten dele ook druksporen op matten of vloeren achterblijven. Hiervoor kunnen wij ons niet aansprakelijk stellen. Wij raden aan om de viamobil steeds op een ongevoelige vloer neer te zetten en om bij een langere opslag gebruik te maken van een beschermmat of een kartonnen onderlaag.



Als u vaststelt dat de rijeigenschappen van uw viamobil verslechteren (bijv. onregelmatigheden tijdens het afrollen, banden die door draaien of slippen), laat uw banden dan a.u.b. door uw vakhandelaar of door een vertegenwoordiger van Alber controleren.



Servicewerkzaamheden en reparaties aan de viamobil mogen uitsluitend door geautoriseerde vakhandelaren, door Alber of door een vertegenwoordiger van Alber uitgevoerd worden. Neem in het geval van storingen eveneens contact op met uw vakhandelaar of met een vertegenwoordiger van Alber.

11.3 Afvalverwijdering



Dit apparaat, zijn accupack en toebehoren zijn producten met een lange levensduur.

Er kunnen echter stoffen in verwerkt zijn die schadelijk voor het milieu zouden kunnen zijn, indien ze op plaatsen (bijv. vuilstortplaatsen) verwerkt worden, die volgens de huidige, in het betreffende land geldende wetgeving niet daarvoor voorzien zijn.

Het symbool van de "doorgehaalde vuilnisbak" (conform WEEE verordening) bevindt zich op dit product om u te herinneren aan de verplichting tot recyclage.

Gelieve u daarom milieubewust op te stellen en breng dit product aan het einde van zijn gebruiksduur naar uw regionale recyclagepunt.

Gelieve informatie in te winnen over de in uw land geldende wetgeving met betrekking tot de verwerking, aangezien de WEEE-verordening voor dit product niet van toepassing is in alle Europese landen.

Als alternatief worden deze componenten ook door Alber of de Alber vakhandelaren teruggenomen voor de vakkundige en milieuvriendelijke verwerking.

11.4 Opnieuw inzetten

Als de viamobil u door uw ziekenfonds ter beschikking werd gesteld en u de viamobil niet meer nodig hebt, stel uw ziekenfonds, de vertegenwoordiger van Alber of uw medische vakhandelaar daarvan dan op de hoogte. Uw viamobil kan dan op een eenvoudige en economische manier worden hergebruikt.

Voordat de viamobil weer wordt ingezet, dient hij aan een veiligheidstechnische controle onderworpen te worden. De houders waarmee de viamobil aan de rolstoel werd bevestigd, kunnen door de erkende vakhandelaar of de vertegenwoordiger van Alber gemakkelijk en snel van de niet meer benodigde rolstoel worden verwijderd en aan een nieuwe rolstoel worden bevestigd.

Reinig de viamobil zoals beschreven in hoofdstuk 12.2 voordat hij weer wordt ingezet. Desinfecteer bovendien het bedieningsapparaat en de behuizing van het accupack. Gebruik hiervoor een voor wisdesinfectie geschikt reinigingsmiddel op basis van isopropylalcohol met een alcoholconcentratie van 70 %; gebruik het volgens de instructies van de betreffende fabrikant.

11.5 Onderhoud

Maatregelen voor de instandhouding, met name inspecties en onderhoud, zijn noodzakelijk om een veilig en correct gebruik van de medische hulpmiddelen permanent te waarborgen. Voor het onderhoud van onze producten is, op basis van de marktobservatie onder normale bedrijfsomstandigheden, een interval van 2 jaar zinvol gebleken.

Deze richtwaarde van 2 jaar kan variëren, afhankelijk van de specifieke gebruikintensiteit van het product en het gedrag van de gebruikers. De beoordeling van de gebruikintensiteit en het gebruikersgedrag is de taak van de exploitant.

Wij adviseren om in elk geval de vergoeding van de kosten voor onderhoudswerkzaamheden aan onze producten van tevoren met de verantwoordelijke instanties te bespreken, met name ook met het oog op eventueel bestaande contracten.

12. Wettelijke garantie, verkopersgarantie en aansprakelijkheid

12.1 Garantie op gebreken

Alber garandeert dat de viamobil vrij van gebreken in het verkeer werd gebracht. De aanspraak op garantie vervalt 24 maanden nadat de viamobil werd uitgeleverd.

12.2 Houdbaarheidsgarantie

Alber verleent een houdbaarheidsgarantie van 24 maanden op de viamobil. Niet onder de houdbaarheidsgarantie vallen

- apparaten waarvan de serienummers gewijzigd, onleesbaar gemaakt of verwijderd zijn.
- slijtdelen zoals bijv. remmen, banden of bedieningselementen.
- gebreken door natuurlijke slijtage, gebreken door verkeerde behandeling, met name gebreken die zijn ontstaan door niet-inachtneming van deze gebruiksaanwijzing, ongevallen, beschadiging door nalatigheid, inwerking van vuur of water, overmacht en andere oorzaken, waarop Alber geen invloed heeft.
- door dagelijks gebruik vereiste onderhoudswerkzaamheden (bijv. vervanging van de banden).
- controle van het apparaat zonder dat daarbij een defect werd vastgesteld.

12.3 Aansprakelijkheid

De firma Alber GmbH stelt zich als fabrikant niet aansprakelijk, als

- de viamobil niet in overeenstemming met het bedoelde gebruik ingezet werd / wordt.
- de viamobil niet om de 2 jaar werd / wordt geïnspecteerd door een erkende vakhandelaar, door Alber GmbH of door een vertegenwoordiger van Alber.
- de viamobil niet conform de instructies in de gebruiksaanwijzing werd / wordt gebruikt.
- de viamobil werd / wordt bedreven met een accu die bijna leeg is.
- reparaties of andere werkzaamheden werden / worden uitgevoerd door personen die daartoe niet geautoriseerd zijn.
- onderdelen van andere fabrikanten met de viamobil verbonden of op de viamobil gemonteerd werden / worden.
- onderdelen van de viamobil werden / worden verwijderd.

13. Belangrijke juridische aanwijzing voor de gebruiker van dit product

Voorvallen die zich wegens storingen van het product voordoen en ernstig lichamelijk letsel veroorzaken, moeten worden gemeld aan de fabrikant en aan de verantwoordelijke overheidsinstantie in de EU-lidstaat waar de gebruiker zich bevindt.

In de Bondsrepubliek Duitsland zijn dit

- de firma Alber GmbH (adres zie achterzijde van deze gebruiksaanwijzing)
- het Bundesinstitut für Arzneimittel und Medizinprodukte (BfArM),
Kurt-Georg-Kiesinger-Allee 3
53175 Bonn
www.bfarm.de

In de EU-lidstaten informeert u

- uw vertegenwoordiger van Alber GmbH (adres zie achterzijde van deze gebruiksaanwijzing)
- de overheidsinstantie die in uw land verantwoordelijk is voor voorvallen met medische hulpmiddelen

Een overzicht van de verantwoordelijke instanties vindt u online op <http://ec.europa.eu/growth/sectors/medical-devices/contacts/>

14. Belangrijke informatie voor vliegreizen

De Viamobil one, en met name de ingebouwde lithium-ionen-accu, voldoet wat de technische constructie betreft aan de relevante normen, richtlijnen en wetten. Hij voldoet aan de vereisten van de International Air Transport Association (IATA) voor transport in vliegtuigen. Dit bevestigen wij elk jaar met ons transportcertificaat, dat op basis van de nieuwe uitgaven van de IATA-voorschriften voor gevaarlijke stoffen (Dangerous Goods Regulations), die meestal pas medio december verschijnen, wordt opgesteld. Het actuele certificaat kan op de website van Alber (<https://www.alber.de/de/hilfe-service/alber-service/reisen-mit-alber-produkten/>) worden gedownload. Wij sturen het u op aanvraag ook graag toe.

Neem in elk geval bij de planning van een reis van tevoren contact op met uw reisagent of met de vliegmaatschappijen om na te gaan of de Viamobil one op alle vluchten die u hebt geboekt mag worden meegenomen. Uiteindelijk is het de piloot die beslist of de Viamobil one mee aan boord mag, of het transport ervan wordt geweigerd. Op deze beslissing hebben noch Alber GmbH, nog uw specialist enige invloed.



Neem bij reizen ook de geldende bepalingen voor het transport van lithium-ionenaccu's in de landen die u bezoekt in acht.

15. Mededelingen over de productveiligheid

Alle componenten van uw Viamobil one zijn onderworpen aan een groot aantal functietests en uitvoerige inspecties. Mocht er toch sprake zijn van onvoorziene verminderde werking van de Viamobil one, dan kunt u op de volgende websites de betreffende veiligheidsinformatie voor klanten snel raadplegen:

- Homepage van de firma Alber (fabrikant van de Viamobil one)

Als er correcties moeten worden doorgevoerd, informeert Alber de gezondheidsspecialist die vervolgens contact met u zal opnemen.

16. Technische gegevens

Aandrijfmunit	
Actieradius:	tot 20 km *)
Snelheid:	traploos tot max. 5,5 km/h (vooruit) resp. max. 2,7 km/h (achteruit)
Nominale stijging:	10,2° (18 %) bij 80 kg gebruikersgewicht 9° (15,8 %) bij 100 kg gebruikersgewicht, 6,5° (11,4 %) bij 160 kg gebruikersgewicht.
Maximaal gewicht personen:	160 kg
Nominaal vermogen motor:	150 Watt
Afm. (lengte, breedte, hoogte)	320 mm x 287 mm x 273 mm (zonder extra duwgrepen, zonder antiekiepteunen)
Systeemnummer / Bouwjaar	zie de informatie op het typeplaatje van de aandrijfmunit

Accupack	
Accu's:	Li-Ion
Nominale bedrijfsspanning:	36 Volt
Bedrijfstemperatuur:	Omgevingstemperatuur (ca. -25 °C tot +50 °C)

Gewicht van de afzonderlijke delen:	
Accupack:	2,4 kg
Aandrijving:	10,3 kg
Bedieningsapparaat:	0,6 kg
Oplader:	0,5 kg
Totaal gewicht:	13,8 kg

Beschermingsklasse van alle componenten: IPx4 (beschermd tegen spatwater)

(*) De actieradius varieert al naar gelang het terrein waarover wordt gereden en de heersende rijomstandigheden. Wanneer de rijomstandigheden optimaal zijn (vlak terrein, recent opgeladen accu's, een omgevingstemperatuur van 20 °C, gelijkmatig rijden e.d.) kan de aangegeven actieradius worden gehaald.

Bij de geschatte levensduur van dit product gaan wij van gemiddeld vijf jaar uit, mits het product overeenkomstig het doelmatige gebruik ingezet wordt en alle onderhouds- en servicebeurten aangehouden werden. Deze levensduur kan overschreden worden, als het product zorgvuldig behandeld, onderhouden en gebruikt wordt en als na de verdere ontwikkeling van de wetenschap en techniek geen technische beperkingen optreden. De levensduur kan echter ook aanzienlijk verkort worden door een extreem en onvakkundig gebruik. Het normatief vereiste vastleggen van de levensduur betekent geen extra garantie.



De Viamobil one en de bijbehorende off-board oplader voldoen aan de relevante hoofdstukken van de normen EN 12184 voor elektrische rolstoelen en ISO 7176-14 voor rolstoelen, en voldoen aan de Verordening betreffende medische hulpmiddelen van de EU (MDR) 2017/745. De Viamobil one is een medisch product van klasse I.


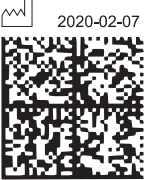


Wijzigingen in techniek en design op grond van voortdurende verdere ontwikkelingen voorbehouden.

Oplader

Technische informatie en aanwijzingen vindt u in de handleiding die met de oplader meegeleverd wordt.


17. Etiketten en verklaring van de symbolen

Op de viamobil, het accupack ervan en de oplader bevinden zich etiketten, waarop verschillende gegevens over het product staan. Indien een apparaat defect is, kunnen componenten in het kader van de Alber-ruilbeurs via uw specialist vervangen of voor reparatie geretourneerd worden. Hiervoor heeft uw speciaalzaak enkele gegevens nodig, die op de etiketten staan. De volgende afbeeldingen zijn slechts voorbeelden!

Systemnr. / System No.	V25200090	
Produkt/Modell [Product/Model]	viamobil V25	
Betriebsspannung [Nominal Voltage]	36 V	
Motor Nennleistung [Rated Power]	150 W	
Max. Geschwindigkeit [Max. Speed]	5,5 km/h [3.42 mph]	
Nenn-Steigung [Rated Slope]	10,2° / 18%	
Batterie Typ [Battery Type]	Lithium-Ion	
		2020-02-07
		Alber GmbH Vor dem Weissen Stein 14 D-72461 Albstadt Made in Germany
		(01)04046727150662 (11)200207 (21)V25200090

Systemetiket

Het systeemetiket informeert over de wezenlijke technische gegevens van de viamobil en maakt o.a. een traceerbaarheid van het systeem mogelijk. Het systeemetiket bevindt zich links op de aandrijfeenheid.

Wartung Maintenance		
am/at:		
durch/by:		
in (PLZ)/in:		
01	nächste	07
02	next	08
03		09
04		10
05		11
06		12
2021	2022	2023
		2024

Etiket "Waarschuwing"

Het etiket moet u herinneren aan de periode van de volgende onderhoudsbeurt. Het bevindt zich op de steun voor de accu naast de draaggreep [5].

1520540 051021.0



→ 1016133494

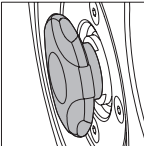
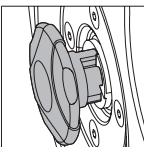


4046727146443

Componentenetiket op de oplader

Het componentnummer (nummer in het midden van het etiket, in de grafiek hiernaast gemarkeerd met een pijl) is bijvoorbeeld bij reparaties of in het kader van de Alber-ruilbeurs vereist. Componentenetiketten bevinden zich

- aan de achterkant van de oplader [24]
- aan de zijkant van het aandrijf wiel [7]
- aan de achterkant van het accupack [9]
- op de steun voor de accu naast de draaggreep [5]

	Entriegelung am Rad EINGEKUPPELT: Motorischer Betrieb mit Bremsfunktion möglich Releasing device at the wheel ENGAGED: Motor driven operating with function of the brake is possible Frikopplingsfunktion på hjulet INKOPPLAT: Motorn i körläge inklusive aktiv broms
	Entriegelung am Rad AUSGEKUPPELT: Antriebsrad frei beweglich, keine Bremsfunktion! Releasing device at the wheel DISENGAGED: Drive wheel moves freely, there is no function of the brake! Frikopplingsfunktion på hjulet URKOPPLAT: Drivhjul rör sig fritt, det finns ingen funktion på bromsen!
Vor Nutzung des viamobil: Entriegelung am Rad EINKUPPELN! Before using the viamobil: ENGAGE the releasing device at the wheel! Innan du använder Viamobil: Se till att motorn är i körläge och bromsen är aktiverad	

Sticker "Ontgrendeling wiel"

Aanwijzing voor het handmatig uit- en inkoppelen van het aandrijf wiel (noodontgrendeling), aangebracht aan de zijkant van de viamobil-behuizing.

Lees hierover Hoofdstuk 3.7

alber Alber GmbH

www.alber.de

Gerätetyp / type reference / Type d'appareil:

Ausgangsnennspannung / rated output voltage / Tension nominale de sortie: **45V**

Ausgangsstrom / rated output current / Courant nominal de sortie: **1,5A**

Eingangsnennspannung / rated input voltage / Tension d'alimentation: **100 - 240V~, 50-60Hz**

Aufnahmestrom / input current / Courant d'entrée: **1,35 - 0,70A**

Schutzart / degree of protection / Indice de protection: **IP44**

OEM Hersteller / manufacturer / Fournisseur OEM:

OEM Artikelnummer / part no. / Type d'appareil OEM: **PSU-0651-04C**

OEM Seriennummer / serial no. / Numéro de série OEM: **1623BKB0126**

OEM Barcode / barcode / Code-barres OEM:



M00273



POWER SUPPLY

PS4515

45V

1,5A

100 - 240V~, 50-60Hz

1,35 - 0,70A

IP44

PSU-0651-04C

1623BKB0126

⚠ ACHTUNG!

- Vor der Benutzung ist die Gebrauchsanweisung zu lesen
- Nur zur Verwendung in trockenen Räumen

⚠ CAUTION!

- Read user manual before use.
- For indoor use only.

⚠ AVERTISSEMENT!

- Il faut lire le mode d'emploi avant d'utiliser l'appareil
- Appliquer exclusivement à l'intérieur

Etiket „Technische gegevens“ op de oplader

Het hiernaast afgebeelde etiket bevindt zich aan de achterkant van de oplader en bevat onder meer informatie over de technische gegevens ervan.

Bitte vergessen Sie nicht, die Akku-Packs nach jedem Gebrauch nachzuladen, um deren volle Leistungsfähigkeit zu erhalten / Please make sure that the battery packs are recharged after each partial discharge i.e. after each use, to maintain their full capacity.

Typ/Konfig:
viamobil V25 Akku-Pack / 10INR19/66-3
Type/Config:
viamobil V25 Battery-Pack / 10INR19/66-3

Auslaufsicher / Nonspillable battery

Nennspannung: 36 V
Rated voltage: 36 V

Nennkapazität: 6,45 Ah
Rated capacity: 6,45 Ah

Wattstundenleistung: 232 Wh
Watt-hour rating: 232 Wh

Betriebstemperatur: -25°C ... +50°C
Operating Temperature: -13°F ... 122°F

Ladetemperatur: 0°C ... +40°C
Charging Temperature: 32°F ... 104°F

Kurzschluss vermeiden / Avoid short circuits
Nur Original-Ladegerät gemäß Gebrauchsanweisung verwenden, / Use only genuine charger provided with the unit.

Beachten Sie die Hinweise zum Laden und zum Transport in der Gebrauchsanweisung / For charging and transportation read instructions for use

alber Alber GmbH
Vor dem Weißen Stein 21
72461 Albstadt, Germany
Phone: +49 7432 2006-0
Fax: +49 7432 2006-299

Nicht öffnen! Do not open!

Etiket „Technische gegevens“ op het accupack

Dit etiket bevindt zich aan de voorkant van het accupack en bevat onder meer informatie over de technische gegevens ervan.

Verklaring van de symbolen

Belangrijke tips en aanwijzingen zijn in deze gebruiksaanwijzing als volgt gekenmerkt:



Tips en bijzondere informatie.



Waarschuwing voor mogelijke gevaren voor uw veiligheid en gezondheid en informatie over mogelijk gevaar voor letsel. Waarschuwing voor mogelijke technische problemen of schade.

Neem deze aanwijzingen en waarschuwingen beslist in acht, om verwondingen van personen en schade aan het product te vermijden! Instructies in deze gebruiksaanwijzing, bijvoorbeeld "vooraan", "achteraan", "links", "rechts", "vooruit", "achteruit", enz., hebben betrekking op de positie uit het perspectief van de bestuurder.

Hieronder worden de op de etiketten (zie hoofdstuk 17) en gedeeltelijk in deze gebruiksaanwijzing gebruikte symbolen toegelicht.



De Viamobil one en de bijbehorende off-board oplader voldoen aan de relevante hoofdstukken van de normen EN 12184 voor elektrische rolstoelen en ISO 7176-14 voor rolstoelen, en voldoen aan de Verordening betreffende medische hulpmiddelen van de EU (MDR) 2017/745. De Viamobil one is een medisch product van klasse I.



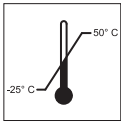
Medisch hulpmiddel



Aanwijzing voor de afvoer van de Viamobil one en zijn componenten, zie hoofdstuk 11.3



Apparaat beschermen tegen vocht.



Vermelding van het temperatuurbereik waarin de Viamobil one gebruikt kan worden.



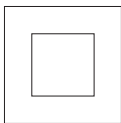
Maximaal gebruikersgewicht waarmee de Viamobil one belast mag worden: 160 kg



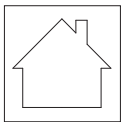
Vermelding van de fabricagedatum op het systeemetiket



Naam en adres van de fabrikant van het apparaat (zie de achterkant van deze gebruiksaanwijzing)



Randgeaard, apparatuurklasse 2



Niet buiten gebruiken (oplader)



Waarschuwing voor magnetische velden en krachten.



Kenmerking inzake gevaarlijke goederen (klasse 9) op de doos

Ihre Alber-Vertretung / Your Alber representative / Votre représentation Alber /
Sizin Alber-Temsilci / Su representación Alber / Din Alber representant /
Din Alber-agenturene / Uw distributeur Alber / Deres Alber-repræsentation



Alber GmbH

Vor dem Weißen Stein " %
72461 Albstadt-Tailfingen

Telefon +49 (0)7432 2006-0

Telefax +49 (0)7432 2006-299

info@alber.de

www.alber.de