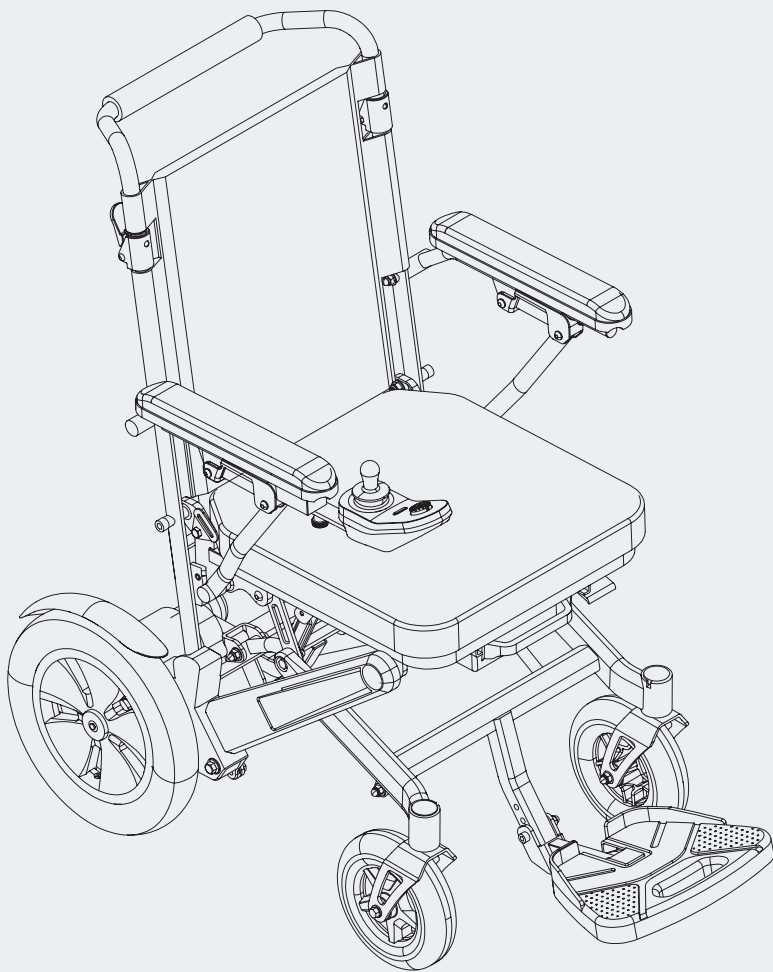


alber®

erivo®

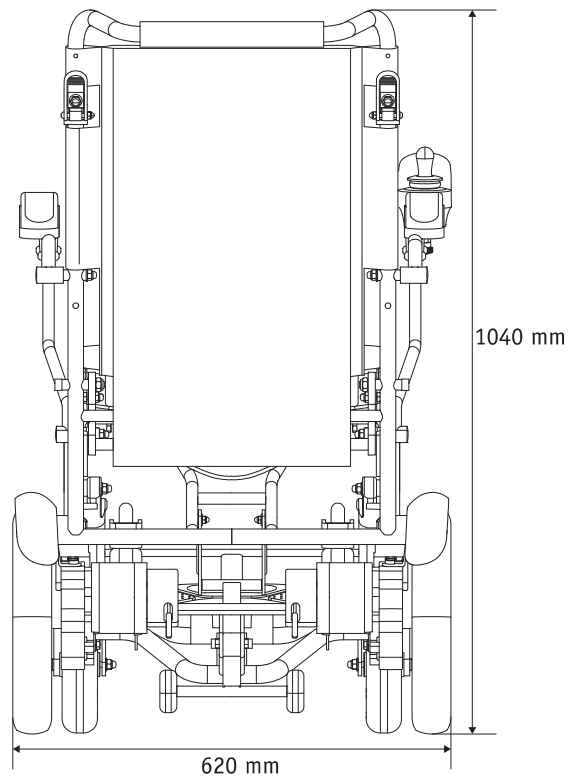
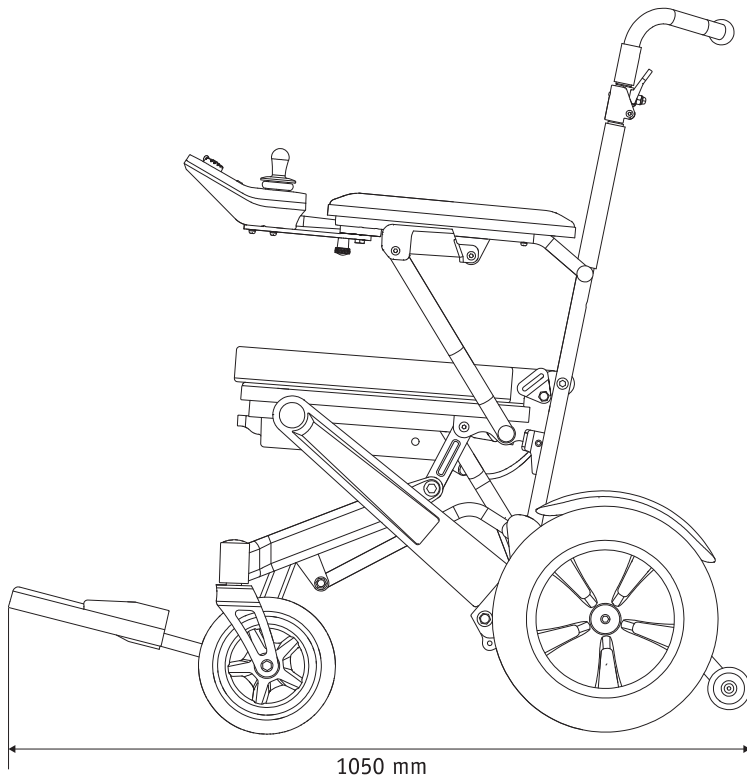
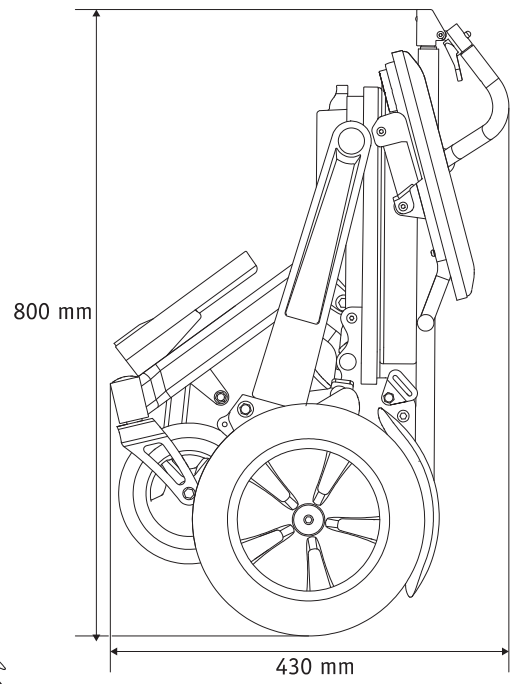
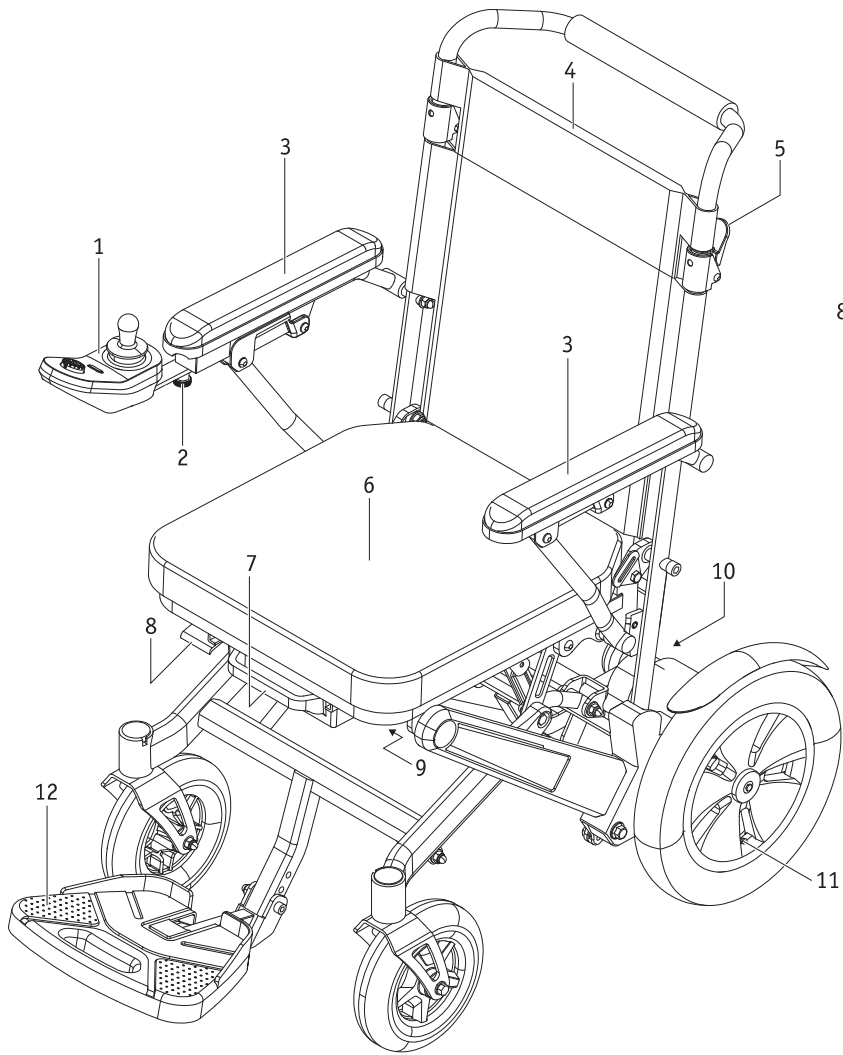
Gebrauchsanweisung erivo R10 / pro R11 DE

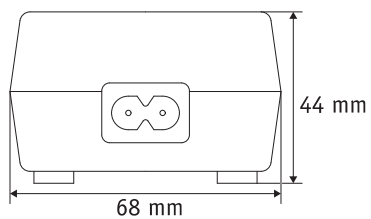
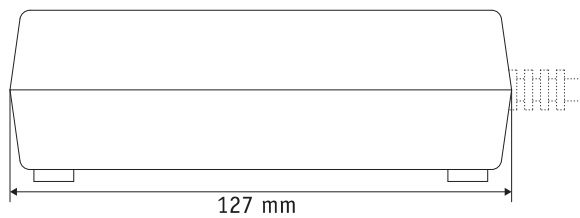
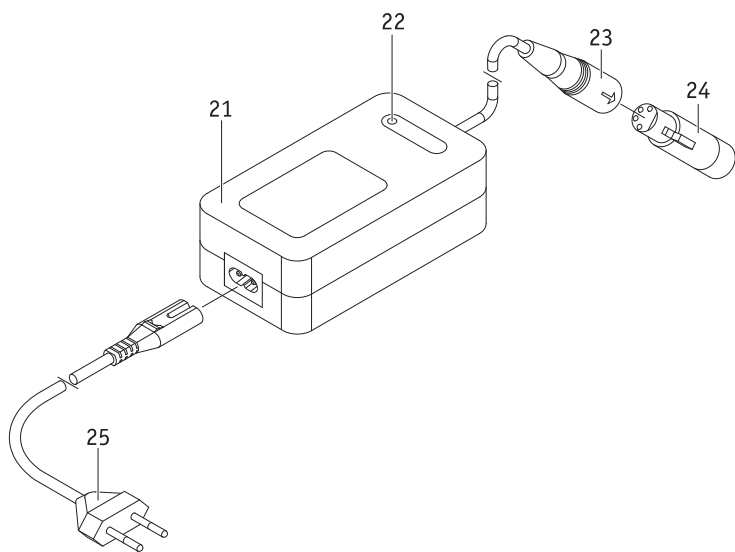
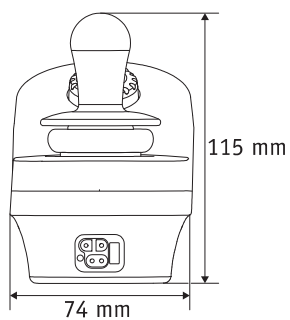
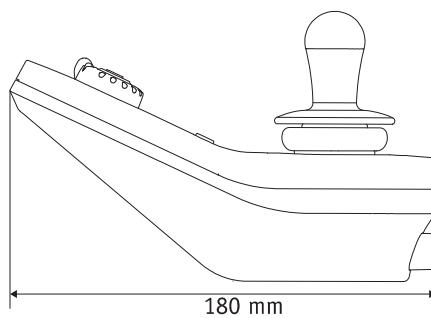
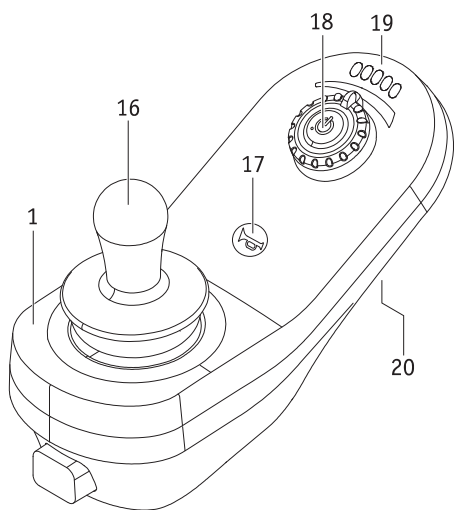
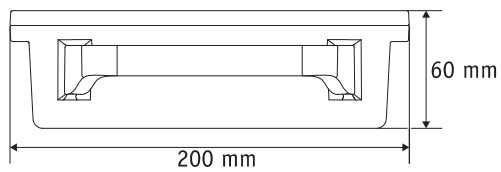
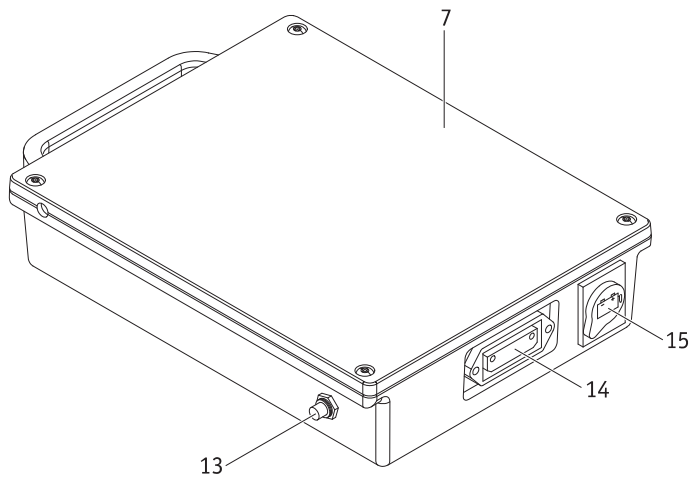
Instruktionsbok erivo R10 / pro R11 SE



CE | UK
CA







Service Center (Deutschland)

Montag bis Donnerstag von

8.00 - 18.00 Uhr

Freitags von

8.00 - 16.00 Uhr

erreichbar unter

Telefon (0800) 9096-250

(gebührenfrei)



Inhalt

1. Einleitung	2	6. Warn- und Fehlermeldungen	20
1.1 Zweckbestimmung	2	6.1 Fehleranzeige am Ein/Aus Taster	20
1.2 Wichtige Sicherheitshinweise – bitte unbedingt beachten	2	6.2 Fehleranzeige durch die LEDs	20
1.3 Bestimmungsgemäßer Gebrauch des Erivo	2	7. Automatische Selbstabschaltung	21
1.4 Handhabungshinweise	2	7.1 Selbstabschaltung aufgrund interner Fehler	21
1.5 Zeichenerklärung	3	7.2 Selbstabschaltung bei Nichtgebrauch	21
1.6 Zulässige Nutzungsbedingungen/Einsatzorte	4	8. Luftdruck in den Rädern	21
1.7 Serienmäßiger Lieferumfang	5	9. Umsetzen	21
1.8 Optionales Zubehör	5	10. Abnehmen des Sitzkissens	21
1.9 Die wichtigsten Elemente auf einen Blick	5	11. Transport	22
2. Inbetriebnahme	6	11.1 Falten des Rollstuhls	22
2.1 Einschalten des Systems	6	11.2 Entfalten des Rollstuhls	22
2.2 Reichweite	7	11.3 Sicherheitshinweise zum Verladen des Rollstuhls	23
2.3 Ausschalten des Systems	7	11.3.1 Verladen ohne Rampe bzw. Hebebühne im gefalteten Zustand	23
2.4 Fahren in Schiebetrieb	7	11.3.2 Verladen mittels einer Rampe oder Hebebühne im entfalteten Zustand durch eine Begleitperson	23
3. Sicherheits- und Gefahrenhinweise zum Fahren mit dem Erivo	8	11.3.3 Verladen mittels einer Rampe oder Hebebühne im entfalteten Zustand durch den Rollstuhlfahrer	23
3.1 Allgemeine Hinweise	8	11.4 Transportieren des Rollstuhls in einem Fahrzeug	24
3.2 Hinweise zum Fahrtraining	8	12. Einlagerung, Pflege, Wiedereinsatz, Wartung und Entsorgung	25
3.3 Sicherheitshinweise	9	12.1 Einlagerung	25
3.4 Spezielle Sicherheitshinweise zum Fahren an Steigungen, Gefällen und Rampen	10	12.2 Pflege	25
3.5 Hindernisse	10	12.3 Wiedereinsatz	26
3.6 Gefahrenstellen und Gefahrensituationen	10	12.4 Wartung	26
3.7 Elektromagnetische Interferenzen (EMI)	12	12.5 Entsorgung	26
4. Akku-Pack	13	13. Mitteilungen zur Produktsicherheit	26
4.1 Abnehmen des Akku-Packs	13	14. Produkt Lebensdauer	26
4.2 Anbringen des Akku-Packs	13	15. Gewährleistung, Garantie und Haftung	27
4.3 Laden des Akku-Packs	13	15.1 Mängelgewährleistung	27
4.3.1 Laden des Akku-Packs am Bediengerät	14	15.2 Haltbarkeitsgarantie	27
4.3.2 Laden des Akku-Packs an dessen Ladebuchse	14	15.3 Haftung	27
4.4 Kapazitätsanzeige	15	16. Wichtiger rechtlicher Hinweis für den Anwender dieses Produktes	27
4.5 Allgemeine Hinweise zum Laden des Akku-Packs	15	17. Technische Daten	28
4.6 Sicherheitshinweise zum Ladegerät und zum Ladevorgang	15	18. Etiketten	29
4.7 Sicherheitshinweise zum Akku-Pack	16	Anhang	
4.8 Lagerung des Akku-Packs	17	A - Inspektionsprüfungen	31
4.9 Sicherheits- und Warnhinweise zum Transport und Versand des Akku-Packs	17	B - Maßnahmen gegen statische Aufladung	32
4.10 Wichtige Information zu Flugreisen	17	C - INVACARE Vertreter und Händler	33
5. Bediengerät	18		
5.1 Einschalten des Systems	18		
5.2 Abschalten des Systems	18		
5.3 Fahren mittels Joystick	18		
5.4 Warnsignal	19		
5.5 Begrenzung der Geschwindigkeit	19		
5.6 Schwenken des Bediengeräts	19		



Diese Gebrauchsanweisung informiert Sie über das Produkt *Erivo R10 / pro R11* nachfolgend *Erivo* genannt.

Diese Gebrauchsanweisung steht in der jeweils aktuell gültigen Version auf unserer Internetseite www.alber.de zum Download bereit. Sollten Sie eine Version mit größerer Schrift benötigen, kontaktieren Sie bitte den Alber Kundenservice oder laden Sie von unserer Internetseite die Gebrauchsanweisung als pdf-Datei herunter. Auf Ihrem Bildschirm können Sie diese Datei größer anzeigen lassen.

1. Einleitung

1.1 Zweckbestimmung

Der Erivo ist ein Elektrorollstuhl. Er ist als medizinisches Hilfsmittel gedacht für behinderte Personen, um deren Mobilität und Flexibilität zu steigern. Er ist weiter gedacht für Behinderungen, bei denen keine individuelle Anpassung der Sitzgeometrie erforderlich ist.

1.2 Wichtige Sicherheitshinweise – bitte unbedingt beachten

Der Erivo darf aus Gründen der Sicherheit nur von Personen gefahren werden, die

- in dessen Handhabung eingewiesen wurden oder / und zumindest die gesamte Gebrauchsanweisung gelesen und verstanden haben,
- beide Hände bzw. Arme ohne größere Einschränkungen bewegen und koordinieren können,
- körperlich und geistig in der Lage sind den Rollstuhl in allen Betriebssituationen (z.B. Straßenverkehr) sicher zu bedienen und bei Ausfall der elektrisch angetriebenen Räder den Rollstuhl zu bremsen und zu einem sicheren Stillstand zu bringen,
- die nicht unter dem Einfluss von Medikamenten (welche Reaktionszeiten beeinträchtigen) oder Alkohol stehen.

Sind Sie in der Handhabung des Erivo noch nicht sicher, so wenden Sie sich bitte ebenfalls an Ihren Fachhändler.

Beim Betrieb des Erivo müssen die vorgegebenen Werte (beispielsweise die maximale Steigung, der Luftdruck in den Lenkrädern u.a.m.), sowie dessen allgemeine Betriebshinweise genau beachtet werden. Angaben zu Grenzwerten dürfen keinesfalls überschritten werden.

Fahrten in der Nähe starker elektrischer Störfelder sollten vermieden werden.

In seltenen Fällen kann sich der Betrieb des Erivo unter Umständen auf andere Einrichtungen, beispielsweise auf Diebstahlschranken in Kaufhäusern, störend auswirken.

Rolltreppen und Laufbänder dürfen mit dem Erivo nicht befahren werden.

Bei im Rollstuhl durchgeführten sportlichen Aktivitäten, wie beispielsweise das Heben von Gewichten oder ähnlichem, ist der Erivo abzuschalten.

Ebenfalls ist es nicht gestattet, den Erivo mit Zubehörteilen zu kombinieren, die von Alber nicht freigegeben wurden.



Die Inbetriebnahme des Erivo beziehungsweise dessen Bedienung ohne Lesen und Verständnis der Gebrauchsanweisung ist nicht gestattet und stellt einen nicht bestimmungsgemäßen Gebrauch dar. Bei einem nicht bestimmungsgemäßen Gebrauch besteht die Gefahr von Körperverletzungen.

1.3 Bestimmungsgemäßer Gebrauch des Erivo

Der Erivo ist ausschließlich für die Beförderung gehbehinderter Personen bestimmt. Nutzung und Transport, sowie Wartung und Service des Erivo müssen gemäß den Angaben dieser Gebrauchsanweisung erfolgen.

1.4 Handhabungshinweise

Außer dem von Alber für den Betrieb zugelassenen Zubehör dürfen keine weiteren Teile angebaut werden. Ebenso dürfen der Erivo und seine Zubehörteile technisch nicht verändert werden.

Die Handhabung des Erivo muss unter folgenden Voraussetzungen erfolgen:

- Beachtung der Angaben, Anweisungen und Empfehlungen dieser Gebrauchsanweisung
- Die Handhabung des Erivo erfolgt ausschließlich durch eine eingewiesene Person oder eine Person, die die gesamte Gebrauchsanweisung gelesen und verstanden und sich somit für die Nutzung qualifiziert hat.
- Am Erivo wurden weder seitens des Nutzers noch durch Dritte technische Änderungen vorgenommen.

Als eingewiesene Person gilt, wer nachweislich über die ihr übertragenen Aufgaben und möglichen Gefahren bei unsachgemäßem Verhalten unterrichtet und in die Handhabung des Erivo eingeführt wurde, oder sich durch das Lesen und Verstehen der gesamten Gebrauchsanweisung für die Benutzung des Erivo qualifiziert hat.

Der Betrieb des Erivo durch nicht eingewiesene oder nicht qualifizierte Benutzer ist ausdrücklich untersagt.

Der Erivo darf für Zwecke, die dem bestimmungsgemäßen Gebrauch widersprechen, nicht eingesetzt werden. Dies betrifft insbesondere alle Arten von Lastentransporten wie beispielsweise die Beförderung von Gebrauchsgegenständen oder zusätzlichen Personen (beispielsweise Kinder). Zum bestimmungsgemäßen Gebrauch gehören auch die Einhaltung der in dieser Gebrauchsanweisung vorgeschriebenen Angaben zur Durchführung von Wartungen, sowie die Beachtung und Einhaltung der Sicherheits- und Gefahrenhinweise zum Fahrbetrieb.

Die Alber GmbH sieht folgende Fälle als Missbrauch des Erivo an:

- Verwendung des Geräts entgegen den Anweisungen und Empfehlungen dieser Gebrauchsanweisung
- Überschreitung der in dieser Gebrauchsanweisung definierten technischen Grenzen
- Technische Veränderungen am und im Gerät
- Anbau und Verwendung fremder, nicht seitens Alber hergestellter bzw. zur Verwendung angebotener Teile und Zubehörteile.

Für Schadensfälle welche sich aufgrund

- eines Missbrauchs des Gerätes
- einer in die Handhabung des Geräts nicht eingewiesenen oder qualifizierten Person
- einer Verwendung entgegen den Anweisungen und Empfehlungen dieser Gebrauchsanweisung
- einer Überschreitung der in dieser Gebrauchsanweisung definierten technischen Grenzen

ergeben, lehnt die Alber GmbH jegliche Haftung ab.



Die Alber GmbH schließt die Haftung für Schäden aus, die durch

- **einen nicht bestimmungsgemäßen Gebrauch des Erivo und seiner Zubehörteile,**
- **die Handhabung des Erivo und seiner Zubehörteile durch eine nicht eingewiesene oder qualifizierte Person,**
- **die Verwendung des Erivo und seiner Zubehörteile entgegen den Anweisungen insbesondere den Sicherheits- und Gefahrenhinweisen dieser Gebrauchsanweisung,**
- **die Überschreitung der in dieser Gebrauchsanweisung definierten technischen Grenzen beim Anwender oder Dritten verursacht werden.**

3



Machen Sie sich vor Inbetriebnahme des Erivo mit den Sicherheits- und Gefahrenhinweisen in den einzelnen Kapiteln dieser Gebrauchsanweisung vertraut.

1.5 Zeichenerklärung

Wichtige Tipps und Hinweise sind innerhalb dieser Gebrauchsanweisung wie folgt gekennzeichnet:



Hinweis auf Tipps und besondere Informationen.



Warnung vor möglichen Gefahren für Ihre Sicherheit und Gesundheit, sowie Hinweise auf mögliche Verletzungsrisiken. Warnung vor möglichen technischen Problemen oder Schäden.

Beachten sie unbedingt diese Hinweise und Warnungen, um Verletzungen von Personen und Schäden am Produkt zu vermeiden!

Angaben in dieser Gebrauchsanweisung, wie beispielsweise „vorne“, „hinten“, „links“, „rechts“, „vorwärts“, „rückwärts“ usw., beziehen sich auf die Position **aus Sicht des Fahrers**.

Nachfolgend werden die auf den Etiketten und teilweise in dieser Gebrauchsanweisung verwendeten Symbole erläutert.



Der Erivo erfüllt alle anwendbaren Kapitel der EN 12184 für Elektrorollstühle, wie auch die relevanten normativen Verweisungen dieser Norm, insbesondere die ISO 7176-14 und EN 1021-2 (oder äquivalent ISO 8191-2) und entspricht damit der EU Medizinprodukteverordnung 2017/745 (MDR) und ist gemäß dieser als Medizinprodukt der Klasse I eingestuft.



Dieses Produkt trägt die UKCA-Kennzeichnung in Übereinstimmung mit Teil II UK MDR 2002 (in der jeweils gültigen Fassung) Klasse I.



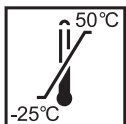
Medizinprodukt



Hinweis zur Entsorgung des Erivo und seiner Komponenten, siehe Kapitel 12.5



Gerät vor Nässe schützen.



Angabe des Temperaturbereichs, in welchem das Gerät genutzt werden kann.

4



Gebrauchsanweisung beachten!

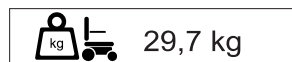
Diese Gebrauchsanweisung enthält u.a. Anweisungen, Informationen und Warnhinweise zum Betrieb des Erivo, sowie zum Laden der Akkus. Diese sind vor Inbetriebnahme bzw. dem erstmaligen Laden des Erivo zu lesen und zu berücksichtigen.



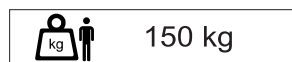
Angabe des Herstellungsdatums auf dem Systemetikett (siehe auch Kapitel 18).



Name und Anschrift des Herstellers des Gerätes (siehe Rückseite dieser Gebrauchsanweisung).



Gewicht des Erivo R10 (29,7 kg).



Maximales Personengewicht mit dem der Erivo belastet werden darf (150 kg).



Maximale Steigung (6° / 10,5%).



Maximale Geschwindigkeit (6 km/h).

Erklärungen zu den am Erivo befindlichen Aufklebern siehe Kapitel 18.

1.6 Zulässige Nutzungsbedingungen/Einsatzorte

- Beachten Sie die Hinweise zu den zulässigen Nutzungsbedingungen in dieser Gebrauchsanweisung.
- Einschränkungen der zulässigen Betriebsbedingungen (z. B. maximale Steigfähigkeit, maximal zulässige Hindernishöhe, maximales Nutzergewicht etc.) müssen zwingend beachtet werden!
- Der Erivo darf nur bei Temperaturen zwischen -25°C und $+50^{\circ}\text{C}$ betrieben werden. Setzen Sie den Erivo daher keinen Wärmequellen (wie beispielsweise intensiver Sonneneinstrahlung) aus, da sich Oberflächen dadurch stark erwärmen können.
- Vermeiden Sie Fahrten auf nicht befestigtem Untergrund (z. B. auf losem Schotter, im Sand, Schlamm, Schnee, Eis oder durch tiefe Wassertiefen), sowie bei Regen, dichtem Nebel, Sturm und schlechten Sichtverhältnissen.
- Beachten Sie insbesondere die Sicherheits- und Gefahrenhinweise ab Kapitel 3.



Setzen Sie den Erivo bei Nichtgebrauch nicht dauerhaft starker Sonneneinstrahlung aus. Dies hätte zur Folge, dass sich der Motor dadurch erwärmt und im Extremfall nicht die volle Leistung abgeben werden kann. Auch Kunststoffteile altern schneller unter intensiver Sonneneinstrahlung.



Das Fahren sogenannter „Wheelies“ (vom Rollstuhl abgenommene Kippstützen, Antriebsräder auf dem Boden, Vorderräder (Castoren) frei in der Luft hängend) ist nicht erlaubt. Die Alber GmbH lehnt jegliche Haftung für Unfälle ab, welche sich aufgrund dieser oder ähnlicher Fahrweisen ereignen.

1.7 Serienmäßiger Lieferumfang

- Erivo Rollstuhl
- Bediengerät
- Akku-Pack
- Ladegerät mit Adapter
- diese Gebrauchsanweisung

1.8 Optionales Zubehör

Informationen zu erhältlichen Zubehörteilen entnehmen Sie bitte der Alber Homepage.

Es wird empfohlen nur Originalzubehör von Alber zu verwenden.

Der Erivo ist so konzipiert, dass er ausgezeichnete Leistungen erbringt, wenn er mit Alber Originalzubehör verwendet wird. Alber ist für Schäden am Produkt bzw. für Unfälle (wie beispielsweise Brände o.ä.), die durch eine Fehlfunktion von nicht originalen Zubehör- bzw. Ersatzteilen entstehen, nicht haftbar. Die Garantie deckt keine Reparaturen ab, die aufgrund einer Fehlfunktion von nicht originalen Zubehörteilen erforderlich sind. Sie können Reparaturen dieser Art jedoch auf kostenpflichtiger Basis in Auftrag geben.

1.9 Die wichtigsten Elemente auf einen Blick

(hierzu bitte Übersichtszeichnung im Umschlag aufklappen)

Komponenten und Bedienelemente

Bediengerät	1
Fixierung des Bediengeräts	2
Armlehnen links/rechts	3
Rückenlehne	4
Fixierung der Rückenlehne	5
Sitzkissen	6
Akku-Pack	7
Hebel des Klappmechanismus	8
Fixierung des Akku-Packs	9
Hebel für Betriebsmodi	10
Ventil (an beiden Antriebsrädern)	11
Fußablage	12

Akku-Pack

Akku-Pack	7
Taster für System-Neustart	13
Buchse zur Stromversorgung des Systems	14
Ladebuchse	15

Ladegerät

Ladegerät	21
LED-Anzeige	22
Ladestecker	23
Adapter	24
Netzstecker	25

Bediengerät

Bediengerät	1
Joystick	16
Taster für Warnsignal (Hupe]	17
Kombinierter Ein/Aus Taster mit Geschwindigkeitsregelung	18
LED-Anzeige	19
Ladebuchse (auf der Unterseite)	20



Die in dieser Gebrauchsanweisung enthaltenen Grafiken können gegebenenfalls von dem Ihnen gelieferten Produkt abweichen.



2. Inbetriebnahme

Ihr Erivo wird betriebsbereit mit allen serienmäßig zugehörigen Betriebskomponenten und dem eventuell mitbestellten, optional erhältlichen Zubehör bei Ihnen angeliefert. Mit Anlieferung des Erivo werden Sie von Ihrem Fachhändler in die Bedienung des Systems, sowie in das ggf. mitbestellte Zubehör eingewiesen. Ebenso wird Ihnen diese Gebrauchsanweisung übergeben, welche neben den technischen Informationen auch wichtige Hinweise zum Fahren enthält. Lesen Sie die Gebrauchsanweisung sorgfältig durch, insbesondere alle Sicherheits- und Gefahrenhinweise.

Das erstmalige Fahren mit dem Erivo darf erst nach Lesen dieser Gebrauchsanweisung erfolgen.



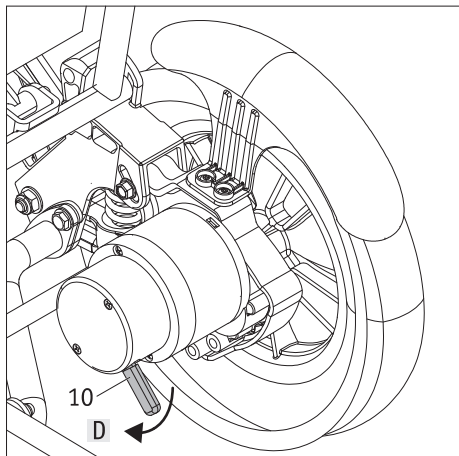
Vor der erstmaligen Nutzung des Erivo muss dessen Akku-Pack [7] vollständig aufgeladen werden (siehe Kapitel 4.3.1 und 4.3.2).



Der Erivo wird bei einem Systemausfall oder sonstigen schwerwiegenden Fehlern des Systems schnell zum Stillstand gebracht, da dies normativ den sicheren Zustand darstellt. Der Rollstuhlfahrer muss körperlich und auch in seiner Reaktionszeit in der Lage sein, den dabei auftretenden Bremsbeschleunigungskräften entgegenzuwirken. Ist er hierzu nicht in der Lage, müssen Fahrten mit dem Erivo mit angelegten Gurten durchgeführt werden.



Rauchen Sie nicht, während Sie den Rollstuhl benutzen. Brennende Zigaretten könnten unbeabsichtigt auf das Sitzpolster [6] fallen und dieses ggf. verschmoren oder in Brand setzen.



2.1 Einschalten des Systems

Bevor Sie mit einer Fahrt beginnen, sollten Sie sich vergewissern, dass der Akku-Pack vollständig aufgeladen wurde (siehe Kapitel 4.3.1 und 4.3.2). Ist dies der Fall, gehen Sie wie folgt vor:

- Drücken Sie den Hebel [10] an beiden Motoren nach unten in Position D. Dadurch wird der Erivo in den elektromotorischen Betrieb versetzt.
- Schalten Sie das Bediengerät [1] ein (siehe Kapitel 5.1).
- Beginnen Sie Ihre Fahrt.
- Sollte ein Fahrbeginn aufgrund eines Fehlers oder einer Störung nicht möglich sein, wird dies im Bediengerät durch den Schalter [18] und die LED-Anzeige [19] angezeigt (siehe Kapitel 6).

Im elektromotorischen Betrieb sind die Räder, nach Abschalten des Systems (siehe Kapitel 5.2) selbsthemmend und wirken somit wie eine Feststellbremse.



Sind Sie mit dem Erivo und dessen Fahreigenschaften noch nicht vertraut, sollten Sie mit dem Schalter [18] die zu erreichende Höchstgeschwindigkeit zunächst auf ein Minimum reduzieren (siehe Kapitel 5.5).



Beachten Sie beim Fahren mit dem Erivo unbedingt die Sicherheits- und Gefahrenhinweise in Kapitel 3.



Der Erivo darf nur bei Temperaturen zwischen -25°C und +50°C betrieben werden. Setzen Sie den Erivo keinen Wärmequellen (wie beispielsweise intensiver Sonneneinstrahlung) aus, da sich Oberflächen dadurch stark erwärmen können.



Setzen Sie den Erivo bei Nichtgebrauch nicht dauerhaft starker Sonneneinstrahlung aus. Dies hätte zur Folge, dass sich der Motor dadurch erwärmt und im Extremfall nicht die volle Leistung abgeben werden kann. Auch Kunststoffteile altern schneller unter intensiver Sonneneinstrahlung.



Der Erivo lässt sich im elektromotorischen Betrieb nicht manuell schieben.

2.2 Reichweite

Für jeden Benutzer des Erivo ist eine der interessantesten Fragen diejenige nach der Reichweite des Systems. Generell kann gesagt werden, dass diese bei etwa 10 km liegt, Dies sind ideale Werte und beziehen sich auf ein ebenes, befestigtes Gelände. Abweichungen hiervon ergeben sich aufgrund topographischer Gegebenheiten, der Umgebungstemperatur, dem Fahruntergrund, dem Reifendruck der Vorderräder, der Rahmengenometrie, dem Gewicht des Rollstuhls, dem Personengewicht und der Bereifung der Räder.

2.3 Ausschalten des Systems

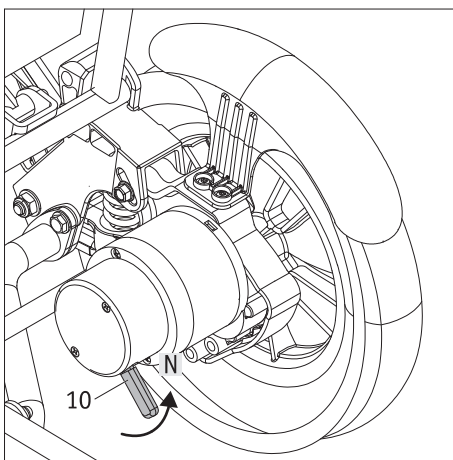
Haben Sie Ihre Fahrt beendet und folgt für längere Zeit keine weitere Fahrt, sollten sie den Erivo stets abschalten. Zum einen sparen Sie hierbei Energie, zum anderen wird der Erivo durch eine zufällige Berührung des Joysticks nicht unabsichtlich in Bewegung gesetzt. Lesen Sie hierzu weiter in Kapitel 5.2.

2.4 Fahren im Schiebetrieb

Die Erivo Räder bieten neben dem elektromotorischen Betrieb auch die Möglichkeit einer manuellen Bedienung für einen Schiebetrieb durch eine Begleitperson.

Der Schiebetrieb wird wie folgt aktiviert:

- Schalten Sie das System am Bediengerät aus (siehe Kapitel 5.2).
- Ziehen Sie den Hebel [10] an beiden Motoren nach oben in Position N. Dadurch werden die Räder ausgekuppelt und in den Schiebetrieb versetzt.
- Sollten Sie irrtümlich versuchen die Räder im manuellen Betrieb über das Bediengerät anzusteuern, wird auf dem Bediengerät eine Fehlermeldung angezeigt (siehe Kapitel 6).



Im Schiebetrieb befinden sich beide Räder im Freilauf. Dies bedeutet, dass keine Bremsfunktion vorhanden ist. Bei einem längeren Stillstand sollten die Räder daher in den elektromotorischen Betrieb geschaltet werden, um ein unbeabsichtigtes Wegrollen des Erivo zu verhindern.



Das Auskuppeln der Antriebsräder vom motorischen Betrieb in den Schiebetrieb darf aus Sicherheitsgründen nur in der Ebene und im Stehen durchgeführt werden. Beim Auskuppeln sollte das Antriebsrad lastfrei sein. Schalten Sie hierzu den Erivo am Bediengerät aus. Eine Betätigung der Kupplung unter Last oder während der Fahrt kann die innenliegende Mechanik beschädigen und fällt somit nicht unter die Gewährleistung bzw. Garantieleistung. Ein Auskuppeln an einer Gefällstrecke kann zu einer gefährlichen Situation führen, da der Erivo entweder direkt oder auch später in den Freilauf schaltet und sich somit im ungünstigsten Fall unkontrolliert in Bewegung setzen kann, das heißt sich drehen kann und/oder bergab rollt. Das Auskuppeln an einer Steigung sollte nur in Notsituationen erfolgen und nur wenn eine Begleitperson anwesend ist, die den Rollstuhl aus eigener Kraft von Hand sichern kann.

3. Sicherheits- und Gefahrenhinweise zum Fahren mit dem Erivo

3.1 Allgemeine Hinweise

- Die Steuerung der Erivo Räder erfolgt über den Joystick des Bediengerätes (siehe Kapitel 5.3). Ist das System eingeschaltet, wird jeder Impuls des Joysticks in einen Fahrbefehl umgesetzt. Dies betrifft sowohl die Vorwärts- und Rückwärtsfahrt als auch das Beschleunigen und Abbremsen. Schalten Sie deshalb bei jedem längeren Stillstand das Bediengerät ab, um ein unbeabsichtigtes Wegrollen des Rollstuhls durch eine versehentliche Berührung des Joysticks zu vermeiden.
- Es wird empfohlen, nach Erhalt des Erivo zunächst ein kleines Fahrtraining durchzuführen. Damit können Sie sich mit dem Antrieb und dessen Möglichkeiten eingehend vertraut machen.
- Beim Umsetzen in oder aus dem Erivo müssen dessen Antriebsräder in den elektromotorischen Betrieb geschaltet werden, um ein versehentliches Wegrollen des Erivo zu verhindern.

3.2 Hinweise zum Fahrtraining

- Die Sicherheit und das Wohl des Fahrers stehen an erster Stelle. Dazu ist es unbedingt erforderlich die Fahreigenschaften des Erivo kennen zu lernen. Ihr Fachhändler oder die Alber Bezirksleiter unterstützen Sie hierbei während einer kostenlosen Geräteeinweisung.
- Beachten Sie die Informationen, Sicherheits- und Gefahrenhinweise dieser Gebrauchsanweisung.
- Starten Sie Ihre ersten Fahrversuche mit besonderer Vorsicht und beginnen Sie Ihr Fahrtraining auf einer ebenen Fläche.
- Führen Sie Ihr Fahrtraining in Bereichen ohne Hindernisse durch.
- Passen Sie Ihre Geschwindigkeit stets den äußeren Umständen an, um z.B. plötzlich auftauchende Hindernisse gefahrlos umfahren bzw. Ihren Erivo anhalten zu können.
- Drücken Sie beim Anfahren den Joystick niemals sofort bis zum Anschlag durch. Es kann hierbei zu nicht durch den Fahrer kontrollierbaren Bewegungen des Rollstuhls kommen (Unfallgefahr).
- Bewegen Sie den Joystick sanft und nicht ruckartig. Vermeiden Sie ruckartige Vollausslenkungen des Joysticks, insbesondere bei eventuellen Gefahrensituationen, denen Sie ausweichen möchten. Bremsen Sie den Erivo vorher vorsichtshalber bis zum Stillstand ab.
- Beim Loslassen des Joysticks wird Ihr Rollstuhl sanft abgebremst. Sollte eine Schnellbremsung (sofortiger Stillstand) erforderlich werden, so drücken Sie den Joystick kurz entgegengesetzt der Fahrtrichtung und lassen ihn dann los.
- Bremsen Sie den Erivo ausschließlich über die Joysticksteuerung ab. Greifen Sie dabei niemals „zur Unterstützung“ an die Reifen.
- Bevor Sie mit dem Erivo Gefälle oder Steigungen befahren, sollten Sie den Umgang mit dem Gerät auf der Ebene sicher beherrschen.
- Befahren Sie Steigungen immer mit voll aufgeladenem Akku-Pack.
- Befahren sie Gefälle **keinesfalls** mit voll aufgeladenem Akku-Pack, da dies zu Schäden am Akku-Pack und in den Motoren führen kann.
- Bei Fahrten an Gefällen jeglicher Art ist besondere Vorsicht geboten.
- Befahren Sie Gefälle mit einer langsamen Geschwindigkeit, insbesondere um plötzlich auftauchenden Hindernissen rechtzeitig ausweichen, oder den Rollstuhl anhalten zu können.
- Fahren Sie niemals quer zu steilen Berghängen oder ähnlichem. Eine eventuell unbeabsichtigte Verschiebung des Schwerpunkts könnte ein seitliches Kippen des Rollstuhls zur Folge haben.
- Lenken Sie beim Fahren an abschüssigen Bordsteinkanten o. ä. etwas gegen. Überqueren Sie kleinere Hindernisse wie Bordsteinkanten niemals in paralleler Fahrt, sondern rechtwinklig zum jeweiligen Hindernis. Das heißt, dass beide Räder das Hindernis gleichzeitig überqueren und nicht zueinander versetzt. Verwenden Sie nur eine geringe, dem Hindernis angepasste Geschwindigkeit.
- Montieren sie niemals die Kippstützen ab, auch nicht zur Überquerung größerer Hindernisse.
- Beim Fahren auf öffentlichen Straßen sind die Bestimmungen der Straßenverkehrsordnung zu beachten. Ihr Rollstuhl ist mit den hierin vorgeschriebenen Zusatzeinrichtungen zu versehen.



Vorsicht bei Fahrten an Gefällen mit voll aufgeladenem Akku-Pack!

Bei voll aufgeladenem Akku-Pack und hohen Geschwindigkeiten ist eine Geschwindigkeitsreduzierung bzw. Selbstabschaltung des Systems möglich. Verringern Sie daher Ihre Geschwindigkeit.



Überwinden Sie Hindernisse (z.B. Bordsteine) möglichst langsam und vorsichtig. Die maximal zulässige Hindernishöhe beträgt 6 cm. Es liegt in Ihrem Ermessen hierzu ggf. die Hilfe einer weiteren Person in Anspruch zu nehmen.



Kontaktieren Sie im Fall eines technischen Problems oder einer Fehlermeldung umgehend Ihren Fachhändler.



Beachten Sie die nachfolgenden Sicherheits- und Gefahrenhinweise.

3.3 Sicherheitshinweise

- Das System muss am Bediengerät vor Beginn von Arbeiten am Rollstuhl ausgeschaltet werden.
- Aus Gründen der Sicherheit sollten Sie keinen Halt an Steigungen und Gefällen vornehmen, um ein unbeabsichtigtes Wegrollen des Rollstuhls zu vermeiden.
- Im (unwahrscheinlichen) Fall einer Überhitzung oder eines Brands des Akku-Packs darf dieser unter keinen Umständen mit Wasser oder sonstigen Flüssigkeiten in Kontakt kommen. Als einzig sinnvolles Löschmittel empfehlen die Akkuhersteller das Löschen mit Sand.
- Die Verwendung des Erivo als Fahrzeugsitz ist nicht erlaubt.

Vor Beginn der Fahrt beachten:

- Führen Sie einen Funktionscheck durch. Siehe hierzu die Tabelle im Anhang A - Inspektionsprüfung.
- Das Fahren des Rollstuhls mit abmontierten Kippstützen ist nicht zulässig.
- Überprüfen Sie vor jeder Fahrt den Zustand der Erivo Räder. Haben die Reifen ihre Verschleißgrenze erreicht (das Reifenprofil beträgt weniger als 1 mm Tiefe), darf der Erivo nicht mehr betrieben werden.
- Überprüfen Sie in regelmäßigen Abständen den Luftdruck der Erivo Antriebsräder. Angaben zum korrekten Luftdruck finden Sie auf der Außenseite der Reifen, sowie in der Tabelle in Kapitel 17. Ein zu niedriger Luftdruck kann das Fahrverhalten und die Reichweite stark beeinflussen.
- In beiden Erivo Antriebsrädern sollte immer derselbe Luftdruck vorhanden sein.
- Der Erivo darf nicht zusammen mit einem Rollstuhl-Zuggerät, einem Handbike, oder anderen Zugvorrichtungen verwendet werden.

Bei der Fahrt mit dem Erivo beachten:

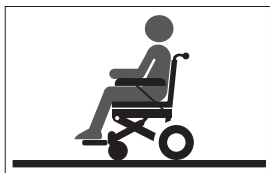
- Bevor Sie mit dem Erivo Gefälle oder Steigungen befahren, sollten Sie den Umgang mit dem Gerät auf der Ebene sicher beherrschen.
- Die vom Rollstuhlhersteller angegebene maximal zulässige Steigung darf nicht überschritten werden.
- Beginnen Sie Fahrten immer in der niedrigsten Geschwindigkeit und steigern Sie diese dann langsam entsprechend den äußeren Umständen.
- Fahren Sie äußerst vorsichtig an Treppen oder Abgründe heran.
- Ist der Erivo eingeschaltet, wird jede Berührung des Joysticks in einen Fahrbefehl umgesetzt. Nehmen Sie beim Anhalten oder Warten vor potenziellen Gefahrenstellen (z. B. während des Wartens an einer Fußgänger-Ampel, an Steigungen und Gefällen, oder an Rampen jeglicher Art) Ihre Hand vom Bediengerät.
- Greifen Sie beim eingeschalteten Erivo niemals in das Rad.
- Stecken bzw. werfen Sie keine Gegenstände irgendwelcher Art in ein ab- oder eingeschaltetes Erivo Rad.
- Befestigen Sie niemals Gegenstände irgendwelcher Art an den Erivo Rädern! Dies könnte zu Beschädigungen führen.
- Halten Sie beim Fahren auf Gehwegen ausreichenden Abstand (möglichst mindestens eine Rollstuhl-Breite) zur Bordsteinkante.
- Vermeiden Sie Fahrten auf nicht befestigtem Untergrund (z. B. auf losem Schotter, im Sand, Schlamm, Schnee, Eis oder durch tiefe Wassertümpfen).
- Lassen Sie den Erivo niemals, weder im ein- noch im ausgeschalteten Zustand, unbeaufsichtigt stehen.
- Der Erivo kann durch starke elektromagnetische Felder beeinträchtigt werden.
- Der Erivo kann sich in seltenen Fällen auf andere Einrichtungen, beispielsweise auf Diebstahlschranken in Kaufhäusern, störend auswirken.
- Rolltreppen und Laufbänder dürfen mit dem Erivo nicht befahren werden.
- Wechseln Sie während einer Fahrt mit Höchstgeschwindigkeit niemals ruckartig die Fahrtrichtung nach links oder rechts, da dies unter Umständen zum seitlichen Kippen des Rollstuhls führen kann.
- Reduzieren Sie Ihre Geschwindigkeit bei Kurvenfahrten.
- Beabsichtigen Sie mit Ihrem Erivo an einer Steigung oder einem Gefälle stehen zu bleiben, muss der Rollstuhl quer zu diesem Gefälle oder der Steigung gestellt werden.
- Fahren Sie niemals quer zu Gefällen.
- Greifen Sie während der Fahrt niemals an oder in die Erivo Antriebs- bzw. Vorderräder.
- Bremsen Sie den Erivo gefühlvoll und Ihrer Geschwindigkeit entsprechend angepasst (also nicht ruckartig) ab.
- Setzen Sie sich bei einer Fahrt in Fahrzeugen ausschließlich auf die dort installierten Sitze mit den zugehörigen Rückhaltesystemen. Bei Nichtbeachtung besteht die Gefahr, dass sowohl Sie als auch Ihre Mitinsassen bei einem Unfall verletzt werden können.
- Sichern Sie bei Fahrten in Fahrzeugen Ihren Erivo gemäß den jeweils gültigen gesetzlichen Bestimmungen und Vorschriften.
- Die Verwendung des Erivo als Fahrzeugsitz ist nicht erlaubt.
- Beim Fahren auf öffentlichen Straßen und Gehwegen sind in der Bundesrepublik Deutschland die Bestimmungen der Straßenverkehrsordnung und der StVZO zu beachten. In anderen Ländern sind die dort gültigen nationalen Bestimmungen zu beachten.
- Der Erivo ist nur für den Transport von Personen mit eingeschränkter Mobilität bestimmt und darf nicht zweckentfremdet werden, z.B. für spielende Kinder, durch die Mitnahme von Kindern oder den Transport von Gütern.
- Der Betrieb des Erivo ist in der Nähe starker Magnetfelder, wie sie beispielsweise durch Haftmagnete, Transformatoren, Tomographen, etc. hervorgerufen werden, nicht erlaubt.
- Vermeiden Sie Fahrten mit dem Erivo bei widrigen Verhältnissen, beispielsweise bei Sturm, Hagel und in hohem Gestrüpp.

Nach der Fahrt mit dem Erivo beachten:

- Schalten Sie den Erivo bei Nichtgebrauch unverzüglich ab, um die versehentliche Auslösung eines Fahrimpulses durch Kontakt mit dem Joystick, sowie eine Selbstentladung des Akku-Packs zu vermeiden.
- Laden Sie den Akku-Pack Ihres Erivo möglichst nach jeder Fahrt wieder auf.

3.4 Spezielle Sicherheitshinweise zum Fahren an Steigungen, Gefällen und Rampen

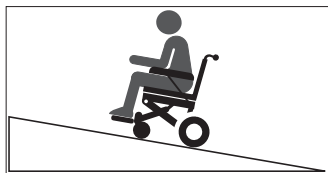
Um eine maximale Stabilität des Rollstuhls und damit eine maximale Sicherheit des Fahrers zu erreichen, empfehlen wir folgende Sitzhaltungen bei einer Fahrt:



Fahrt auf der Ebene und an Gefällen



Fahrt an Steigungen und Rampen



Maximale(s) Steigung/Gefälle: 6 Grad
Maximales Personengewicht: 150 kg

Ebenso sind folgende Punkte unbedingt zu beachten:

- Das maximale Personengewicht beträgt 150 kg.
- Es dürfen nur Steigungen und Gefälle mit maximal 6 Grad befahren werden. Befahren Sie niemals Steigungen, die die Nennsteigung überschreiten.
- Befahren Sie Steigungen und Gefälle, sowie insbesondere Rampen ausschließlich mit einer geringen und der Situation angepassten Geschwindigkeit.
- Vermeiden Sie das Fahren von engen Kurven an Steigungen und Gefällen.
- Insbesondere an Rampen sollten Sie keine Kurven fahren.
- Vermeiden Sie Fahrten auf langen Rampen und insbesondere auf unebenem Gelände, um die Gefahr eines Motordefekts zu vermeiden.
- Die Fähigkeit Ihres Erivo Steigungen zu befahren, wird unter anderem von Ihrem Gewicht, der Geschwindigkeit und Ihrem Annäherungswinkel an die Steigung beeinflusst.
- Beachten Sie die oben abgebildeten Sitzhaltungen, insbesondere jene an Steigungen und Rampen.

3.5 Hindernisse

- Die maximal zulässige Hindernishöhe beträgt 6 cm.
- Achtung! Fahren Sie langsam und vorsichtig an ein Hindernis, bis die Erivo Räder das Hindernis berühren. Überwinden Sie jetzt vorsichtig das Hindernis. Es liegt in Ihrem Ermessen hierzu ggf. die Hilfe einer weiteren Person in Anspruch zu nehmen.

3.6 Gefahrenstellen und Gefahrensituationen

- Der Rollstuhlfahrer entscheidet unter Berücksichtigung seiner Fahrkenntnisse und körperlichen Fähigkeiten selbständig und eigenverantwortlich über die von ihm zu befahrenden Strecken.
- Vor Fahrtritt hat er die Erivo Räder auf abgefahrene oder beschädigte Reifen zu prüfen, ebenso den Ladezustand des Akku-Packs, sowie die Funktionsfähigkeit des Warnsignals (Hupe) am Bediengerät.
- Diese Sicherheitsüberprüfungen, sowie die persönlichen Fahrkenntnisse sind insbesondere an folgenden Gefahrenstellen von Bedeutung, deren Befahren im Ermessen und auf eigene Gefahr des Erivo Fahrers liegen:
 - Kaimauern, Landungs- und Anlegestellen, Wege und Plätze an Gewässern, ungesicherte Brücken und Deiche
 - schmale Wege, Gefällstrecken (z.B. Rampen und Auffahrten), schmale Wege an einem Abhang, Bergstrecken
 - schmale und/oder abschüssige/geneigte Wege an Hauptverkehrs- und Nebenstraßen oder in der Nähe von Abgründen
 - laub- und schneebedeckte bzw. vereiste Fahrstrecken
 - Rampen und Hebevorrichtungen an Fahrzeugen
 - gepflasterte Wege/Straßen



Bei Kurvenfahrt oder beim Wenden auf Steigungen oder Gefällstrecken kann es aufgrund einer Schwerpunktverlagerung zu einer erhöhten seitlichen Kippneigung kommen. Führen Sie diese Fahrmanöver deshalb mit erhöhter Vorsicht und nur bei langsamer Geschwindigkeit durch!



Beim Überqueren von Straßen, Kreuzungen und Bahnübergängen ist erhöhte Vorsicht geboten. Überqueren Sie Schienen in Straßen bzw. an Bahnübergängen niemals in Parallelfahrt, da die Castoren des Rollstuhls dabei eventuell eingeklemmt werden könnten.



Beim Befahren von Rampen und Hebevorrichtungen an Fahrzeugen ist besondere Vorsicht geboten. Während des Hebe- bzw. Senkvorgangs der Rampe oder einer Hebevorrichtung ist der Erivo mit einem ausreichenden Abstand zu den Kanten abzustellen und auszuschalten.



Fahren Sie keinesfalls direkt an der Kante bzw. bis zur Kante einer Rampe oder Hebevorrichtung, sondern lassen Sie hierzu ausreichend Abstand.



Bei Nässe vermindert sich die Haftung der Reifen auf dem Untergrund, es besteht eine erhöhte Rutschgefahr. Passen Sie Ihr Fahrverhalten entsprechend an und fahren Sie niemals mit abgefahrenen Reifen.



Der Erivo sollte bei Regen oder Schneefall nicht genutzt werden, um technische Schäden zu vermeiden.



Beachten Sie, dass beim Befahren von Gefällen der Bremsweg des Erivo je nach Geschwindigkeit und Grad des Gefälles signifikant länger sein kann als in der Ebene. Passen Sie Ihre Geschwindigkeit daher entsprechend an.



Befahren sie Gefälle keinesfalls mit voll aufgeladenem Akku-Pack, da dies zu Schäden am Akku-Pack und in den Motoren führen kann.



Beim Befahren von gepflasterten Wegen/Straßen ist erhöhte Vorsicht geboten, da die Lenkrollen des Rollstuhls (sog. Castoren) ggf. in den vorhandenen Fugenabständen blockieren könnten.



Im Fall von Feuer oder Rauch sind Rollstuhlfahrer besonders gefährdet getötet oder schwer verletzt zu werden, da sie nicht in der Lage sind sich von der Feuer- oder Rauchquelle zu entfernen. Angezündete Streichhölzer, Feuerzeuge und Zigaretten können eine offene Flamme in der Umgebung des Rollstuhls oder auf der Kleidung verursachen.

Vermeiden Sie die Benutzung oder Lagerung des Rollstuhls in der Nähe von offenen Flammen oder brennbaren Produkten und rauchen Sie nicht, während Sie den Rollstuhl benutzen.



Die Verwendung des Erivo als Fahrzeugsitz ist nicht erlaubt.



Das Fahren sogenannter „Wheelies“ (vom Erivo abgebaute Kippstützen, Erivo Räder auf dem Boden, Vorderräder (Castoren) des Rollstuhls frei in der Luft hängend) ist nicht erlaubt. Die Alber GmbH lehnt jegliche Haftung für Unfälle ab, welche sich aufgrund dieser Fahrweise ereignen.

3.7 Elektromagnetische Interferenzen (EMI)

Jedes Gerät mit elektrischen Bauteilen kann Störungen verursachen und dadurch störend auf die Betriebsfähigkeit anderer Geräte einwirken. Der Betrieb Ihres Erivo kann deshalb durch Radio- und Fernsehsender, Amateurfunksendern, Funkgeräte und Mobiltelefonen gestört werden. Im Extremfall könnte dies dazu führen, dass der Erivo seine Bremsen löst und sich von selbst bewegt. Zudem kann das Steuerungssystem des Erivo dauerhaft beschädigt werden.

Ihr Erivo kann elektromagnetischen Störungen bis zu 20 V/m widerstehen.

EMI Warnungen

- Generell sind Fahrten in der Nähe elektrischer Störfelder zu vermeiden.
- Benutzen Sie keine tragbaren Transceiver wie Funkgeräte oder Mobiltelefone, während der Erivo eingeschaltet ist.
Besser: Schalten Sie die Geräte vor einer Fahrt vollständig ab und schalten Sie sie erst wieder nach Beendigung einer Fahrt ein.
Der Erivo sollte vor Inbetriebnahme der Geräte vollständig abgeschaltet werden.
- Achten Sie auf nahegelegene starke Sender wie Radio- oder Fernsehsender und vermeiden Sie es in deren Nähe zu kommen.
- Schalten Sie den Erivo vollständig aus, wenn Sie im elektromotorischen Betrieb eine unbeabsichtigte, eigenständige Bewegung des Erivo bemerken. Nehmen Sie in erst wieder in einer Umgebung in Betrieb, an der keine bzw. nur geringe elektromagnetische Interferenzen auftreten.
- Beachten Sie, dass das Hinzufügen von Zubehör und Komponenten, sowie eine etwaige Modifikation den Erivo anfälliger für elektromagnetische Interferenzen machen kann.



In seltenen Fällen kann sich der Betrieb des Erivo unter Umständen auf andere Einrichtungen, beispielsweise auf Diebstahlschranken in Kaufhäusern, störend auswirken.

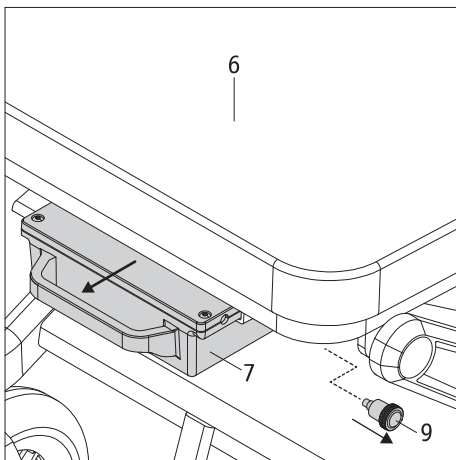
4. Akku-Pack

Lesen und beachten Sie vor Inbetriebnahme des Erivo, sowie vor Beginn des Ladevorgangs die allgemeinen Informationen und Hinweise, sowie die Sicherheits- und Warnhinweise in den Kapiteln 4.5 bis 4.9. Versäumnisse bei der Einhaltung der Sicherheitshinweise und Anweisungen können das Produkt beschädigen, oder elektrischen Schlag, Brand und/oder schwere Verletzungen zur Folge haben.

Für Schäden, die aufgrund der Nichtbeachtung der allgemeinen Hinweise und Sicherheitshinweise entstehen, übernimmt die Alber GmbH keine Haftung.



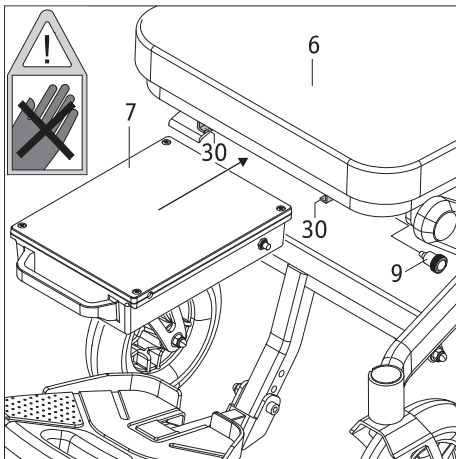
Verwenden Sie ausschließlich den dem Erivo beiliegenden, bzw. einen von Alber gelieferten Akku-Pack. Bei Verwendung von Fremdfabrikaten erlöschen Gewähr- bzw. Garantieleistungen. Ebenso wird für Schäden keine Haftung übernommen.



4.1 Abnehmen des Akku-Packs

In der Regel wird der Akku-Pack [7] stets an Ihrem Rollstuhl verbleiben. Muss er (beispielsweise für Transportzwecke) abgenommen werden, gehen Sie wie folgt vor.

- Schalten Sie das System am Bediengerät aus (siehe Kapitel 5.2).
- Ziehen Sie die auf der linken Seite unterhalb des vorderen Endes des Sitzes angebrachte Fixierung [9] etwas nach Außen und ziehen Sie gleichzeitig den Akku-Pack [7] an dessen Griff vom Rollstuhl ab.



4.2 Anbringen des Akku-Packs

Wurde der Akku-Pack vom Rollstuhl abgenommen, müssen Sie ihn zur Inbetriebnahme des Erivo im elektromotorischen Betrieb wieder am Rollstuhl anbringen.

- Vergewissern Sie sich, dass sich in der Buchse [14] keine Fremdpartikel (insbesondere metallische Gegenstände) befinden. Reinigen Sie die Buchse, wenn erforderlich.
- Führen Sie den Akku-Pack [7], wie in der nebenstehenden Grafik dargestellt, gefühlvoll in die beiden Führungsschienen [30] ein. Die Fixierung [9] braucht dabei nicht nach Außen gezogen zu werden.
- Schieben Sie den Akku-Pack bis zum Anschlag nach hinten (Achtung: Quetschgefahr). Sobald er sich in der korrekten Position befindet, wird er mit der Fixierung [9] automatisch verriegelt. Dabei ist ein deutliches „Klickgeräusch“ zu hören.

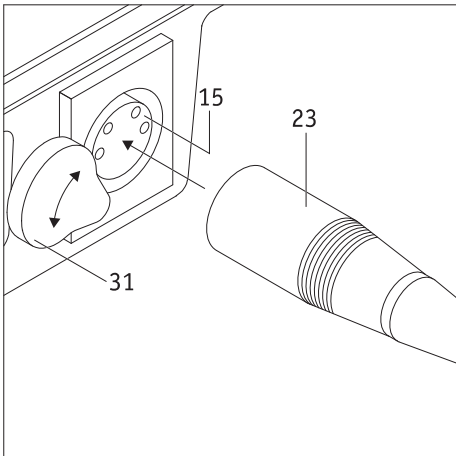
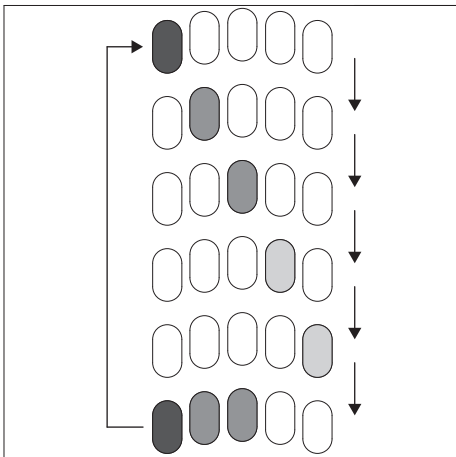
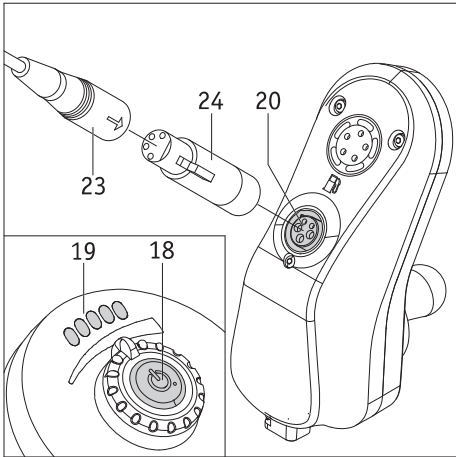
4.3 Laden des Akku-Packs

Nach jedem längeren Gebrauch Ihres Erivo sollte dessen Akku-Pack nachgeladen werden. Dies kann über das Bediengerät (Kapitel 4.3.1) oder direkt am, vom Rollstuhl entnommenen, Akku-Pack (Kapitel 4.3.2) erfolgen.

Die Dauer des Ladevorganges kann bis zu rund 7 Stunden dauern. Der jeweilige Ladefortschritt kann ausschließlich beim Laden am Bediengerät mit verfolgt werden.

Unterbrechen Sie den Ladevorgang nicht, bevor der Akku-Pack vollständig aufgeladen wurde. Die LED-Anzeige [22] am Ladegerät leuchtet dann in grüner Farbe.

Der Akku-Pack sollte stets vollständig geladen werden!



4.3.1 Laden des Akku-Packs am Bediengerät

Wir empfehlen das Laden des Akku-Packs am Bediengerät durchzuführen, da Sie sich hierbei anhand der LED-Anzeige [19] über den ungefähren Ladezustand informieren können.

- Schalten Sie den Erivo ab (siehe Kapitel 5.2).
- Schalten Sie den Erivo in den elektromotorischen Betrieb (siehe Kapitel 2.1) um ein unbeabsichtigtes Wegrollen während des Ladevorganges zu verhindern.
- Stecken Sie den Ladestecker [23] in den Adapter [24].
- Führen sie den Adapter [24] in die Ladebuchse [20] des Bediengerätes ein.
- Verbinden Sie das Ladegerät mit einer Steckdose.
- Der Ladevorgang beginnt. Am Ladegerät leuchtet die LED [22] in oranger Farbe.
- Sofern Sie sich über den Ladezustand informieren wollen, drücken Sie den Taster [18]. Dieser leuchtet kurz in grüner Farbe auf und blinkt anschließend nacheinander jeweils 6-mal in roter Farbe.

Gleichzeitig signalisiert die LED-Anzeige [19] den aktuellen Ladezustand. Hierbei leuchten von links nach rechts alle LEDs nacheinander kurz auf. Danach wird der ungefähre Ladezustand durch das Leuchten einer oder mehrerer LEDs angezeigt. In der nebenstehenden Grafik wären dies (als Beispiel) drei leuchtende LEDs in der untersten Reihe.

Ist der Ladevorgang vollständig abgeschlossen, leuchtet die LED [22] des Ladegerätes in grüner Farbe.

- Trennen Sie anschließend zuerst das Ladegerät vom Stromnetz und ziehen Sie danach den Adapter [24] mit dem Ladestecker [23] aus der Ladebuchse [20].
- Wurde das Ladegerät zwar vom Stromnetz getrennt und ist es jedoch noch mit dem Bediengerät verbunden, wird der elektromotorische Betrieb des Rollstuhls blockiert.



Während des Ladevorganges ist das Bediengerät deaktiviert, der elektromotorische Betrieb des Rollstuhls somit nicht möglich.

4.3.2 Laden des Akku-Packs an dessen Ladebuchse

- Nehmen Sie den Akku-Pack [7] vom Rollstuhl ab (siehe Kapitel 4.1).
- Schwenken Sie die Abdeckung [31] zur Seite.
- Führen sie den Ladestecker [23] (ohne den Adapter [24]) in die Ladebuchse [15] auf der Rückseite des Akku-Packs ein.
- Verbinden Sie das Ladegerät mit einer Steckdose. Der Ladevorgang beginnt. Am Ladegerät leuchtet die LED [22] in oranger Farbe.
- Ist der Ladevorgang abgeschlossen, leuchtet die LED [22] des Ladegerätes in grüner Farbe.
- Trennen Sie anschließend zuerst das Ladegerät vom Stromnetz, ziehen Sie danach den Adapter [24] mit dem Ladestecker [23] aus der Ladebuchse [20] und schwenken Sie die Abdeckung [31] über die Ladebuchse.



Zum Laden des Akku-Packs darf ausschließlich ein von Alber geliefertes Ladegerät verwendet werden. Ein anderes Ladegerät darf keinesfalls verwendet werden!



Vor Beginn des Ladevorgangs ist das System auszuschalten und der Rollstuhl durch Aktivieren des elektromotorischen Betriebs gegen unbeabsichtigtes Wegrollen zu sichern.








Das Ladegerät darf nicht dauerhaft am Erivo verbleiben. Nehmen Sie es von der Netzsteckdose und danach vom Akku-Pack ab, sobald der Ladevorgang vollständig abgeschlossen ist.



Laden Sie den Akku-Pack stets vollständig auf. Unterbrechen Sie den Ladevorgang nur im Notfall. Die Dauer des Ladevorganges ist abhängig von der Restkapazität des Akku-Packs.

4.4 Kapazitätsanzeige

Der für den Betrieb des Erivo erforderliche Akku-Pack [7] ist standardmäßig unter dem Sitz des Rollstuhls angebracht und verfügt über keine Kapazitätsanzeige. Die zur Verfügung stehende Kapazität des Akku-Packs wird daher durch die LEDS [19] am Bediengerät angezeigt. Diese umfasst 5 einzelne LEDs, welche von links nach rechts wie folgt angeordnet sind: 1 x rot, 2 x orange, 2 x grün. Mit Einschalten des Bediengeräts leuchten diese LEDs und signalisieren Ihnen den Ladezustand des Akku-Packs wie folgt:

LED-Anzeige	Status beim Betrieb	Status beim Ladevorgang
	Der Akku-Pack ist vollständig aufgeladen.	Der Akku-Pack wurde vollständig aufgeladen.
	Der Akku verfügt noch über 60 bis 80 Prozent Restkapazität.	Der Akku ist zwischen 60 bis 80 Prozent aufgeladen
	Der Akku verfügt noch über 40 bis 60 Prozent Restkapazität.	Der Akku ist zwischen 40 bis 60 Prozent aufgeladen
	Der Akku verfügt noch über 20 bis 40 Prozent Restkapazität. Insbesondere vor einer längeren Fahrt sollte er jetzt vollständig aufgeladen werden.	Der Akku ist zwischen 20 bis 40 Prozent aufgeladen
	Nur noch wenig Restkapazität Der Akku muss umgehend aufgeladen werden!	Der Akku ist zu 20 Prozent aufgeladen

Werden durch die LEDs von der Tabelle abweichende Signale angezeigt liegt ein Fehler vor. Siehe hierzu Kapitel 6.2.

4.5 Allgemeine Hinweise zum Laden des Akku-Packs

- Laden Sie den Akku-Pack niemals in Gegenwart bzw. in der Nähe von brennbaren Flüssigkeiten oder Gasen.
- Im (unwahrscheinlichen) Fall einer Überhitzung oder Brands des Akku-Packs darf dieser unter keinen Umständen mit Wasser oder sonstigen Flüssigkeiten in Kontakt kommen. Als einzig sinnvolles Löschmittel empfehlen die Akkuhersteller das Löschen mit Sand.
- Führen Sie den Ladeprozess niemals in Räumen durch, innerhalb derer sich Feuchtigkeit auf dem Akku-Pack niederschlagen könnte.
- Führen Sie den Ladevorgang mit dem Rollstuhl an einer Stelle durch, die mindestens den doppelten Platzbedarf des Rollstuhls und eine ausreichende Belüftung bietet, sodass keine Gefahr durch Ansammlung von entzündlichem Gas entsteht.
- Während des Ladens können explosive Gase entstehen. Halten Sie den Rollstuhl und das Ladegerät fern von Zündquellen wie Flammen und Funken.
- Laden Sie den Akku-Pack niemals bei Temperaturen unter 0°C oder über 40°C.
- Verwenden Sie keinesfalls ein Verlängerungskabel, um den Ladestecker [23] bzw. den Adapter [24] mit der Buchse [14] des Akkus bzw. der Ladebuchse [20] des Bediengerätes zu verbinden.

4.6 Sicherheitshinweise zum Ladegerät und zum Ladevorgang

- Vor Beginn des Ladevorgangs ist das System auszuschalten. Wird der Akku-Pack direkt am Rollstuhl geladen, ist dieser durch Aktivieren des elektromotorischen Betriebs (siehe Kapitel 2.1) gegen unbeabsichtigtes Wegrollen zu sichern!
- Verwenden Sie zum Laden des Akku-Packs ausschließlich das mitgelieferte Ladegerät. Der Ladevorgang wird automatisch beendet, sobald der Akku-Pack aufgeladen ist. Ein Überladen ist daher ausgeschlossen.
- Verwenden Sie zum Laden niemals ein anderes, nicht von Alber stammendes Ladegerät.
- Laden Sie mit dem Ladegerät keine anderen Akkus; laden Sie ausschließlich den Akku-Pack des Erivo.
- Das Ladegerät darf nicht dauerhaft am Erivo verbleiben. Überprüfen Sie von Zeit zu Zeit den Ladefortschritt und nehmen Sie das Ladegerät erst von der Netzsteckdose und danach vom Akku-Pack ab, sobald der Ladevorgang vollständig abgeschlossen ist.
- Setzen Sie das Ladegerät während des Ladevorgangs keinerlei Feuchtigkeit (Wasser, Regenwasser, Schnee) aus.
- Vorsicht bei Kondensation. Wird das Ladegerät von einem kalten in einen warmen Raum gebracht kann sich Kondenswasser bilden. In diesem Fall ist die Benutzung des Ladegeräts so lange zurückzustellen, bis das Kondenswasser verdunstet ist. Dies kann mehrere Stunden dauern.
- Führen Sie den Ladeprozess niemals in Räumen durch, innerhalb derer sich Feuchtigkeit auf das Ladegerät niederschlagen könnte.
- Tragen Sie das Ladegerät niemals am Netzkabel oder den Ladeleitungen.
- Reißen Sie niemals am Netzkabel, um das Ladegerät von der Steckdose zu trennen.
- Verlegen Sie das Netzkabel und das Ladekabel so, dass niemand darauf treten oder darüber stolpern kann. Setzen Sie die beiden Kabel auch keinen sonstigen schädlichen Einflüssen oder Belastungen aus.

- Betreiben Sie das Ladegerät nicht, wenn das Netzkabel, das Ladekabel, oder die an den Kabeln angebrachten Stecker beschädigt sind. Beschädigte Teile müssen unverzüglich durch den von Alber autorisierten Fachhandel ausgewechselt werden.
- Benutzen oder zerlegen Sie das Ladegerät niemals, wenn es einen harten Schlag erlitten hat, fallen gelassen, oder anderweitig beschädigt wurde. Bringen Sie das beschädigte Ladegerät zu einem von Alber autorisierten Sanitätsfachhändler zur Reparatur.
- Das Ladegerät darf nicht von kleinen Kindern benutzt werden.
- Das Ladegerät darf nur mit 100V - 240V Netzwechselfspannung betrieben werden.
- Zerlegen oder modifizieren Sie das Ladegerät nicht.
- Decken Sie das Ladegerät während des Ladevorgangs nicht ab und legen Sie keine Gegenstände auf das Gerät.
- Setzen Sie Kabel und Stecker keinem Druck aus. Starke Dehnung oder Knicken der Kabel, das Einklemmen von Kabeln zwischen einer Wand und einem Fensterrahmen, oder das Auflegen schwerer Gegenstände auf Kabel oder Stecker könnten zu einem elektrischen Schlag oder Feuer führen.
- Schließen Sie die Pole des Steckers [23] am Ladekabel niemals mit metallischen Gegenständen kurz.
- Stellen Sie sicher, dass der Netzstecker fest in der Steckdose steckt.
- Berühren Sie den Netzstecker und den Stecker des Ladekabels nicht mit feuchten Händen.
- Verwenden Sie den Ladegerätstecker und/oder den Netzstecker nicht, wenn diese nass oder schmutzig sind. Säubern Sie diese vor dem Einstecken mit einem trockenen Tuch.
- Nach Beendigung des Ladevorgangs ziehen Sie bitte zuerst den Stecker des Ladegerätes aus der Steckdose, anschließend den Ladestecker aus der Buchse am Akku-Pack.
- Achten Sie darauf, dass nach Trennen vom Ladegerät keine Feuchtigkeit in die Buchse [14] am Akku eindringen kann.
- Lagern Sie das Ladegerät in einer trockenen, gut belüfteten Umgebung.
- Das Ladegerät darf nicht an Orten gelagert werden, an denen es direkten Wärmequellen, Feuchtigkeit, Wasser, Öl, Säuren oder Alkalien ausgesetzt ist, sowie an Orten, an denen möglicherweise Ozon erzeugt werden könnte.



Die von Alber gelieferten Ladegeräte dürfen ausschließlich zum Laden des Akku-Packs des Erivo verwendet werden. Keinesfalls dürfen mit den Ladegeräten andere Akkus geladen werden.



Achten Sie vor und nach dem Ladevorgang darauf, dass der Adapter des Ladegeräts [24] und die Buchse [14] am Akku-Pack sauber sind und sich keine metallischen Partikel daran befinden. Sind solche vorhanden, müssen diese mit einem sauberen, trockenen Tuch entfernt werden!

4.7 Sicherheitshinweise zum Akku-Pack

- Vor der erstmaligen Benutzung des Erivo sollte dessen Akku-Pack vollständig aufgeladen werden.
- Der Erivo darf nur bei Temperaturen zwischen -25°C und + 50°C betrieben werden.
- Laden Sie den Akku-Pack niemals bei Temperaturen unter 0°C oder über 40°C.
- Der Akku-Pack darf weder Hitze (z.B. Heizkörper) noch Feuer ausgesetzt werden. Externe Hitzeeinwirkung kann zur Explosion des Akku-Packs führen.
- Im (unwahrscheinlichen) Fall einer Überhitzung oder eines Brands des Akku-Packs darf dieser unter keinen Umständen mit Wasser oder sonstigen Flüssigkeiten in Kontakt kommen. Als einzig sinnvolles Löschmittel empfehlen die Zellenhersteller das Löschen mit Sand.
- Ihr Erivo verbraucht bei jeder Benutzung Energie. Laden Sie daher den Akku-Pack möglichst nach jedem Gebrauch vollständig auf.
- Das Gehäuse des Akku-Packs darf nicht geöffnet oder zerlegt werden. Ein unsachgemäßes Öffnen bzw. ein mutwilliges Zerstören birgt die Gefahr ernsthafter Verletzungen. Zusätzlich führt das Öffnen zum Erlöschen des Gewährleistungsanspruches.
- Verbinden Sie die Buchse [14] des Akku-Packs niemals mit metallischen Gegenständen, bzw. achten Sie darauf, dass die Kontakte in keinem Fall mit metallischen Gegenständen (zum Beispiel mit Metallspänen) in Berührung kommen.
- Ist die Buchse [14] verschmutzt, ist diese mit einem sauberen, trockenen Tuch zu reinigen.
- Tauchen Sie den Akku-Pack keinesfalls in Wasser ein.
- Bei Beschädigung oder Defekt des Akku-Packs muss dieser überprüft werden. Bitte kontaktieren Sie diesbezüglich Ihren Fachhändler und klären Sie mit ihm die weitere Vorgehensweise bezüglich Rücksendung und Reparatur ab (siehe auch Kapitel 4.9).
- Ist der Akku-Pack defekt oder beschädigt darf der Erivo keinesfalls weiter verwendet werden. Kontaktieren Sie Ihren Fachhändler hinsichtlich einer Reparatur.
- Achten sie stets darauf, den Akku-Pack sauber und trocken zu halten.

4.8 Lagerung des Akku-Packs

- Die Lebensdauer eines Akku-Packs ist unter anderem von seiner Lagerung abhängig. Lassen Sie deshalb den Akku-Pack und die Erivo Räder nicht für längere Zeit an heißen Orten liegen. Insbesondere die Kofferräume von in der Sonne stehenden Pkws sollten nur für Transporte, aber nicht generell als Aufbewahrungsort genutzt werden.
- Lagern Sie den Akku-Pack in einer kühlen, trockenen und gut belüfteten Umgebung, wo er vor Beschädigung und unberechtigtem Zugriff geschützt ist.
- Um eine optimale Lebensdauer des Akku-Packs zu erreichen, sollte dieser bei einer Temperatur von -25°C bis 50°C, einem Luftdruck von 500 bis 1060 hPa und einer Luftfeuchtigkeit von 45 bis 85 Prozent gelagert werden. Unter dieser Voraussetzung beträgt die Lagerfähigkeit des Akku-Packs 6 Monate.
- Vor der Lagerung ist der Akku-Pack vollständig aufzuladen.
- Wird der Akku-Pack länger als 6 Monate gelagert, muss er auch alle 6 Monate vollständig aufgeladen werden.
- Setzen Sie den Akku-Pack bei einer Lagerung keinerlei Feuchtigkeit (Wasser, Regenwasser, Schnee, etc.) aus.
- Laden Sie den Akku-Pack vor dem Einlagern auf und überprüfen Sie den Ladezustand jeden Monat. Laden Sie ihn ggf. nach, wenn der Ladezustand unter 50 Prozent sinkt.

4.9 Sicherheits- und Warnhinweise zum Transport und Versand des Akku-Packs

- Im Erivo Akku-Pack werden Lithium-Ionen-Zellen verwendet. Für Transport und Versand des Akku-Packs gelten daher entsprechende gesetzliche Bestimmungen, welche strikt einzuhalten sind! Beispielsweise darf ein defekter Akku-Pack grundsätzlich nicht in Flugzeugen transportiert werden, weder als Handgepäck noch als aufgegebenes Gepäck.
- Sollte Ihr Akku-Pack defekt sein, so bringen Sie ihn bitte persönlich zu Ihrem Fachhändler, da auch der Postversand bzw. der Versand über sonstige Versender in Bezug auf Lithium-Ionen-Akkus streng reglementiert ist. Auch hier empfehlen wir, vorab mit dem Fachhändler Kontakt aufzunehmen.
- Da sich die Transportbestimmungen jährlich ändern können, empfehlen wir Ihnen dringend sich vor Antritt einer Reise mit dem Reiseveranstalter bzw. der Flug- oder Schifffahrtsgesellschaft in Verbindung zu setzen und sich über die aktuell gültigen Bestimmungen zu informieren.



Sollten Sie für Transportzwecke einen den gesetzlichen Bestimmungen entsprechenden Verpackungskarton benötigen, können Sie diesen bei Ihrem Fachhändler anfordern.



Besprechen Sie vor einem Versand des Akku-Packs die erforderlichen Maßnahmen mit Ihrem Fachhändler.

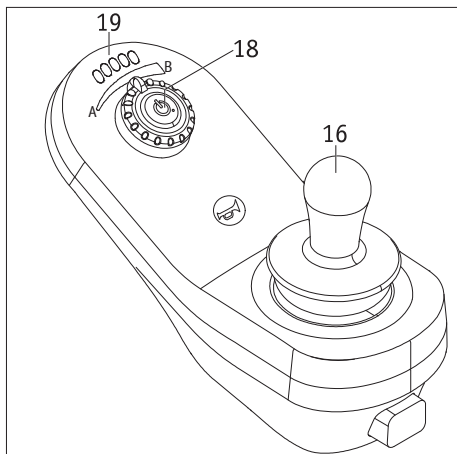
4.10. Wichtige Information zu Flugreisen

Der Erivo, insbesondere der darin enthaltene Lithium-Ionen-Akku, entspricht im technischen Aufbau den geltenden Normen, Richtlinien und Gesetzen. Er erfüllt die Anforderungen der *International Air Transport Association (IATA)* für die Mitnahme im Luftverkehr. Dies bestätigen wir jährlich mit unserem Transportzertifikat, welches auf Basis der jeweils meist erst Mitte Dezember eines Jahres neu erscheinenden Ausgaben der IATA-Gefahrgutvorschriften (Dangerous Goods Regulations) erstellt wird. Das aktuelle Zertifikat steht Ihnen auf der Alber Homepage (<https://www.alber.de/de/hilfe-service/alber-service/reisen-mit-alber-produkten/>) zum Download zur Verfügung, wir schicken es Ihnen auf Anforderung auch gerne zu.

Setzen Sie sich dennoch bereits bei der Planung einer Reise mit Ihrem Reiseveranstalter bzw. den Fluggesellschaften bezüglich der Mitnahme des Erivo auf allen von Ihnen gebuchten Flügen in Verbindung. Letztlich liegt es im Ermessen des Piloten den Erivo mit an Bord zu nehmen, oder dessen Transport abzulehnen. Auf diese Entscheidung können weder die Alber GmbH noch ihr Sanitätsfachhändler Einfluss nehmen.



Beachten Sie bei Reisen auch die gültigen Bestimmungen für den Transport von Lithium-Ionen-Akkus in den von Ihnen besuchten Ländern.



5. Bediengerät

5.1 Einschalten des Systems

Wurden die beiden Antriebsräder, wie in Kapitel 2.1 beschrieben, korrekt in den elektromotorischen Betrieb geschaltet, können Sie das System mit dem Bediengerät einschalten. **Berühren Sie während des Einschaltens keinesfalls den Joystick [16]. Ist dies der Fall, erhalten sie eine Fehlermeldung.**

- Drücken Sie kurz auf den Ein-/Aus Taster [18]. Das System wird eingeschaltet, der Ein-/Aus Taster [18] leuchtet in grüner Farbe und die LEDs der Anzeige [19] signalisieren die Kapazität des Akku-Packs (siehe Kapitel 4.4).
- Sind Sie mit dem Erivo und dessen Fahreigenschaften noch nicht vertraut, sollten Sie mit dem Taster [18] die zu erreichende Höchstgeschwindigkeit zunächst auf ein Minimum (Position A) reduzieren (siehe Kapitel 5.5).
- Mit dem Joystick [21] können Sie nun die beiden Erivo Räder in Bewegung setzen. Lesen Sie vorab jedoch die Sicherheits- und Gefahrenhinweise in Kapitel 3.
- Werden die eingeschalteten Räder nicht bewegt, erfolgt nach 10 Minuten eine Selbstabschaltung.

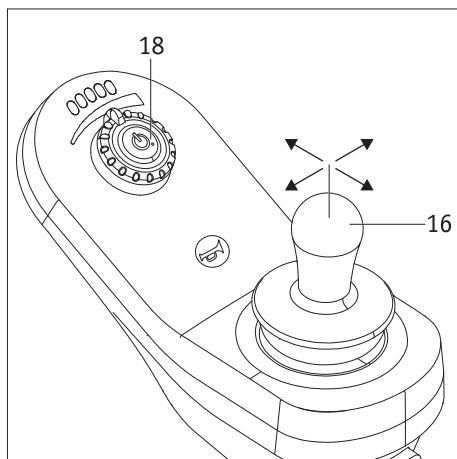


Sollte eine Fahrt nach dem Einschalten nicht möglich sein, liegt ggf. ein Fehler vor. Das Kapitel 6 enthält hierzu eine Liste mit Fehlercodes.

5.2 Abschalten des Systems

Ist eine Fahrt beendet und folgt für längere Zeit keine weitere Fahrt, sollten Sie den Erivo stets abschalten. Zum einen sparen Sie hierbei Energie, zum anderen wird der Erivo durch eine zufällige Berührung des Joysticks nicht unabsichtlich in Bewegung gesetzt.

- Drücken Sie auf den Taster [18]. Das Bediengerät wird abgeschaltet, die LED-Anzeige [19] erlischt.



5.3 Fahren mittels Joystick

Das Fahren des Erivo erfolgt mit dem Joystick [16], über welchen der Fahrer sowohl die Geschwindigkeit als auch die Fahrtrichtung bestimmt.

Zunächst wird die zu erreichende Höchstgeschwindigkeit mit dem Taster [18] voreingestellt. Bereits mit einer minimalen Verstellung des Joysticks in die gewünschte Fahrtrichtung beginnt nun die Fahrt mit geringer Geschwindigkeit. Diese erhöht sich, je weiter der Joystick ausgelenkt wird. Die Höchstgeschwindigkeit wird bei einer Vollausslenkung des Joysticks erreicht. Bei Rückwärtsfahrten wird die Geschwindigkeit aus Sicherheitsgründen automatisch reduziert.



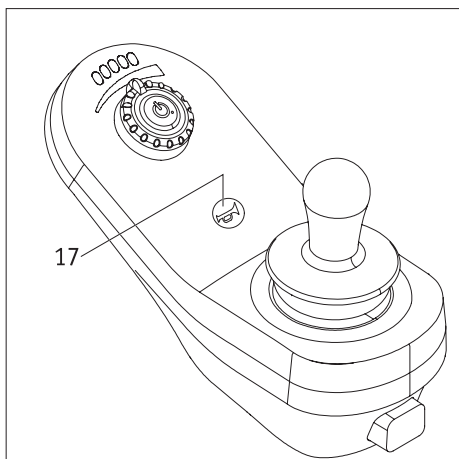
Starten Sie Ihre ersten Fahrversuche mit einer niedrigen Geschwindigkeit, um sich an das Fahrverhalten des Erivo zu gewöhnen.



Passen Sie die Geschwindigkeit den jeweiligen Fahrsituationen an. Reduzieren Sie die Höchstgeschwindigkeit insbesondere bei schwierigen Fahrverhältnissen und in Innenbereichen, um Unfällen vorzubeugen.

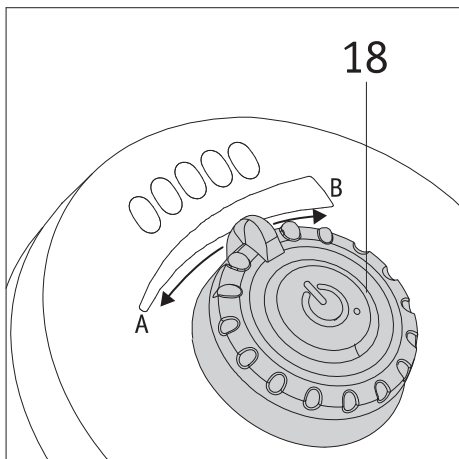


Stützen Sie sich nicht auf dem Bediengerät ab, dies könnte dadurch beschädigt werden. Nutzen Sie zum Abstützen, um aufzustehen oder um sich neu auf dem Sitz zu positionieren, immer die Armauflage am Rollstuhl!



5.4 Warnsignal

Durch Drücken des Tasters [17] ertönt am Bediengerät ein Warnsignal.



5.5 Begrenzung der Geschwindigkeit

Die minimale Geschwindigkeit Ihres Erivo beträgt 1,95 km/h, welche sich in einzelnen Stufen und bei maximaler Auslenkung des Joysticks [16] auf eine Höchstgeschwindigkeit von 6 km/h steigern lässt.

Für verschiedene Fahrsituationen, beispielsweise in Innenbereichen, kann die zu erreichende Höchstgeschwindigkeit individuell begrenzt werden. Wählen Sie hierzu am Taster [18] die von Ihnen gewünschte maximale Geschwindigkeit. In Richtung Position A wird die zu erreichende Geschwindigkeit verringert (minimal 1,95 km/h), in Richtung Position B erhöht (maximal 6,0 km/h).

Die derart von Ihnen festgelegte Höchstgeschwindigkeit wird erreicht, sobald eine Vollauslenkung des Joysticks [16] erfolgt. Bei Rückwärtsfahrten wird die Geschwindigkeit aus Sicherheitsgründen automatisch um 50 Prozent reduziert.

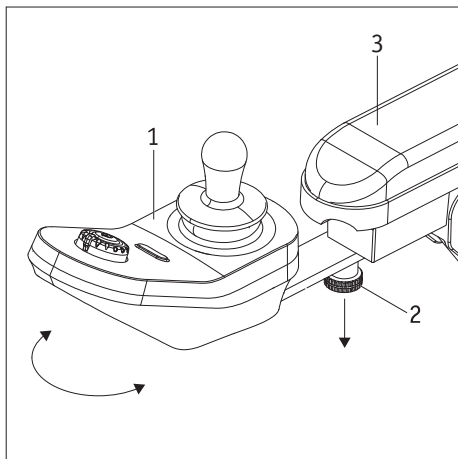
Die Einstellung der Höchstgeschwindigkeit kann sowohl im Stillstand als auch während einer Fahrt erfolgen.



Starten Sie Ihre ersten Fahrversuche mit einer niedrigen Geschwindigkeit, um sich an das Fahrverhalten des Erivo zu gewöhnen.



Passen Sie die Geschwindigkeit den jeweiligen Fahrsituationen an. Reduzieren Sie die Höchstgeschwindigkeit insbesondere bei schwierigen Fahrverhältnissen und in Innenbereichen, um Unfällen vorzubeugen.



5.6 Schwenken des Bediengeräts

Um beispielsweise das nahe Heranfahren an einen Tisch zu ermöglichen, kann das Bediengerät [1] geschwenkt werden. Ziehen Sie hierzu die Fixierung [2] nach unten und schwenken Sie gleichzeitig das Bediengerät in die gewünschte Position. Beachten Sie, dass das Bediengerät jetzt nicht mehr an der Armlehne [3] fixiert, sondern frei beweglich ist. Wird das Bediengerät wieder in seine Standardposition zurückgeschwenkt wird es automatisch mit der Fixierung [2] an der Armlehne [3] gesichert und kann nicht mehr bewegt werden.



Befindet sich das Bediengerät außerhalb seiner Standardposition dürfen nur noch kleine Fahrkorrekturen mit geringster Geschwindigkeit, jedoch keine längere Fahrten mit dem Erivo durchgeführt werden!

6. Warn- und Fehlermeldungen

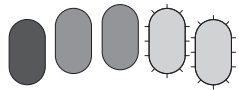


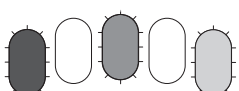
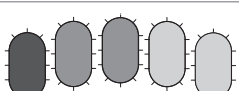
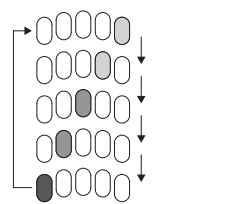
6.1 Fehleranzeige am Ein/Aus Taster [18]

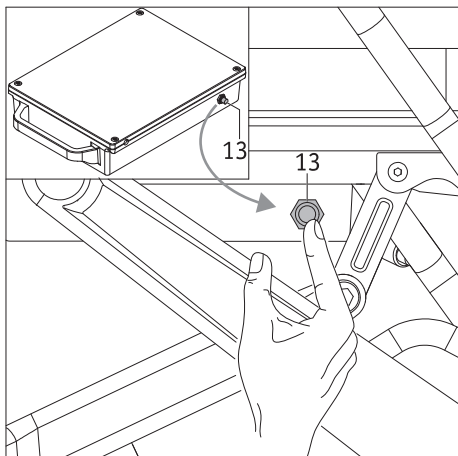
Tritt beim Einschalten ein Fehler auf, leuchten die LEDs der LED-Anzeige [19] von rechts nach links laufend einzeln nacheinander auf. Der aufgetretene Fehler wird durch den Ein/Aus Taster [18] angezeigt, welcher in roter Farbe blinkt. Die Anzahl der aufeinander folgenden Blinksignale bedeuten:

Anzahl der Signale	Fehler	Abhilfe
1	Fehler im Joystick	Überprüfen Sie, ob sich der Joystick bei Einschalten des Systems außerhalb seiner Mittelstellung befunden hat. Schalten Sie den Erivo ab, achten Sie auf eine Mittelstellung des Joysticks und schalten Sie den Erivo wieder an. Sollte der Fehler weiterhin angezeigt werden, kontaktieren Sie bitte Ihren Fachhändler.
2	Netzwerk- oder Konfigurationsfehler	Wenden Sie sich an Ihren Fachhändler
3	Fehler im linken Motor	Wenden Sie sich an Ihren Fachhändler
4	Fehler im rechten Motor	Wenden Sie sich an Ihren Fachhändler
5	Der linke Motor befindet sich im Schiebetrieb	Schalten Sie den linken Motor in den elektromotorischen Betrieb (siehe Kapitel 2.1)
6	Beide Motoren oder nur der rechte Motor befindet sich im Schiebetrieb	Schalten Sie den rechten Motor in den elektromotorischen Betrieb (siehe Kapitel 2.1)
7	Modul Fehler	Wenden Sie sich an Ihren Fachhändler

6.2 Fehleranzeige durch die LEDs [19]

Zusätzlich zu den in Kapitel 6.1 angeführten Fehlermeldungen werden weitere Fehler durch die LED Anzeige [19] wie folgt angezeigt.

LED-Signale	Fehler	Abhilfe
	Alle LEDs leuchten, die beiden grünen blinken. Hochspannungswarning	Der Batteriespannungspegel ist gestiegen. Wenden Sie sich an Ihren Fachhändler.
	Die rote LED blinkt. Niederspannungswarning	Laden Sie den Akku unverzüglich auf.
	Die rote LED blinkt und alle 10 Sekunden ertönt ein Warnsignal. Abschaltspannung	Laden Sie den Akku unverzüglich auf.
	Die linke, mittlere und rechte LED blinken. Entsperren des Systems	Das System ist gesperrt. Schalten Sie den Erivo ab und wieder an. Achten Sie darauf, dass sich der Joystick [16] in seiner Mittelstellung befindet.
	Alle LEDs blinken. Sicherheitsfunktion um ein unbeabsichtigtes Losfahren des Erivo (verursacht durch den ausgelenkten Joystick) beim Einschalten des Systems zu verhindern.	Der Joystick [16] befindet sich nicht in seiner Mittelstellung. Schalten Sie den Erivo ab und wieder an. Achten Sie darauf, dass sich der Joystick [16] dabei in seiner Mittelstellung befindet.
	Alle LEDs leuchten nacheinander, jeweils von rechts nach links laufend, kurz auf. Laufwerkshemmung	Zählen Sie die Anzahl der Signale am Ein/Aus Taster [18] (siehe Tabelle in Kapitel 6.1) und beheben Sie den Fehler.



7. Automatische Selbstabschaltung

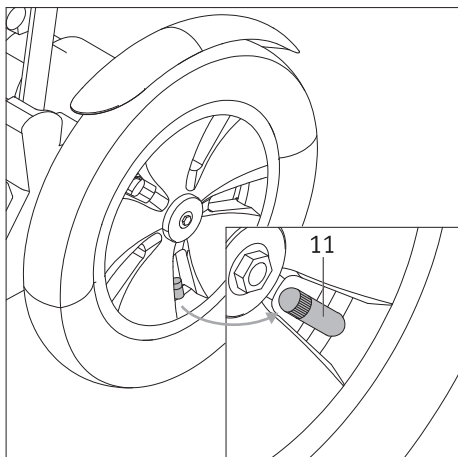
7.1 Selbstabschaltung aufgrund interner Fehler

Bei einer Fehlfunktion des Systems oder eine Überlastung des Stromkreises (beispielsweise hervorgerufen durch Fahrten mit hoher Belastung an Steigungen) schaltet sich der Erivo automatisch ab. Um ihn wieder in Betrieb nehmen zu können müssen Sie das System neu aktivieren.

Drücken Sie hierzu auf den Taster [13] am unterhalb des Sitzes befindlichen Akku-Pack und anschließend auf den Ein/Aus Schalter [18] am Bediengerät.

7.2 Selbstabschaltung bei Nichtgebrauch

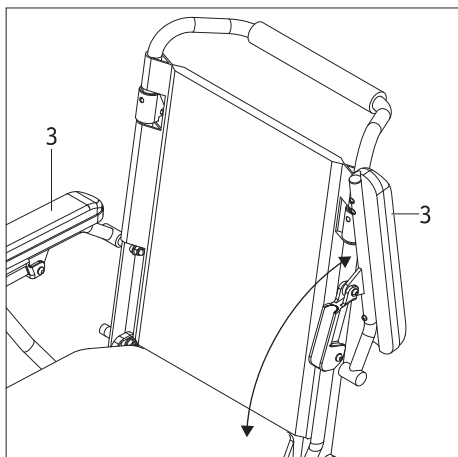
Ist der Erivo zwar eingeschaltet, wird aber nicht benutzt, erfolgt nach 10 Minuten eine automatische Selbstabschaltung. Um diese aufzuheben, muss das System durch Drücken des Ein/Aus Tasters [18] neu gestartet werden



8. Luftdruck in den Reifen

Die elektromotorisch angetriebenen Räder des Erivo sind mit einer Luftbereifung ausgestattet. Überprüfen Sie regelmäßig den Luftdruck beider Reifen (siehe Tabelle in Kapitel 17) und füllen Sie bei Bedarf Luft nach. Ziehen Sie hierzu das Ventil [11] gefühlvoll etwas nach außen.

Die beiden Castoren (Vorderräder) sind aus Vollgummi und benötigen insofern keine Luft.

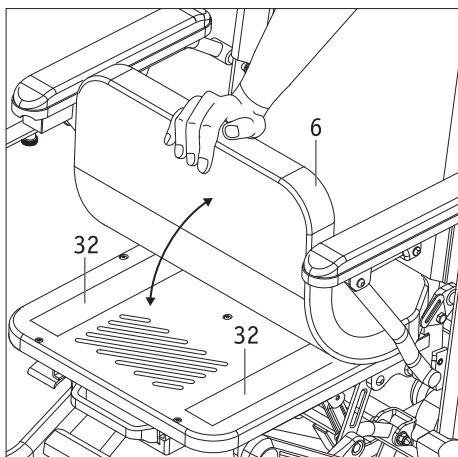


9. Umsetzen

- Schalten Sie den Erivo ab.
- Schalten Sie die beiden Antriebsräder in den elektromotorischen Betrieb damit der Erivo nicht unbeabsichtigt wegrollen kann.
- Beide Armlehnen [3] können zum Umsetzen geschwenkt werden.
- Stützen Sie sich auf den Armlehnen [3], jedoch niemals auf dem Bediengerät ab.

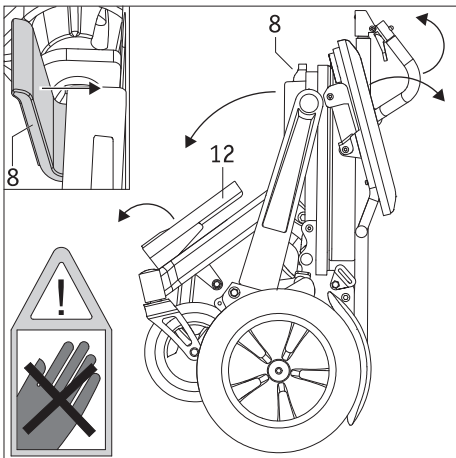
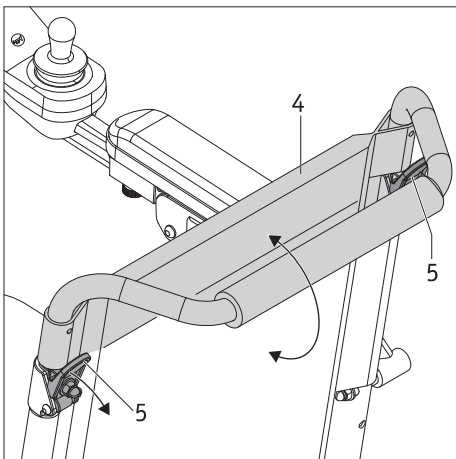
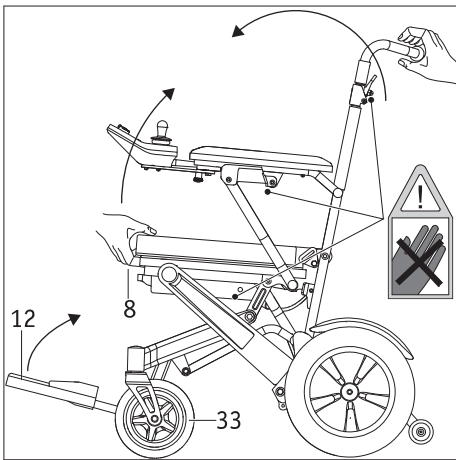
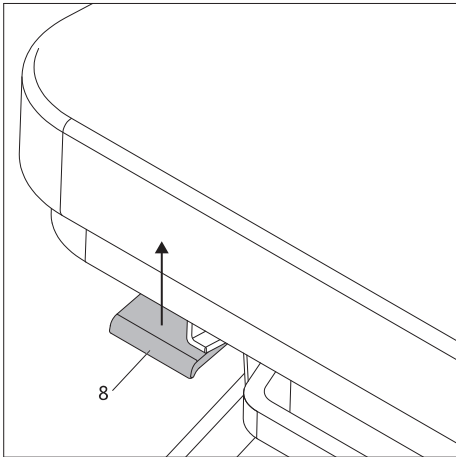


Vor dem Umsetzen muss der Erivo abgeschaltet und die beiden Antriebsräder in den elektromotorischen Betrieb geschaltet werden, um ein unbeabsichtigtes Wegrollen des Rollstuhls zu verhindern.



10. Abnehmen des Sitzkissens

Das Sitzkissen [6] ist durch zwei Klettbander [32] mit dem Rollstuhlsitz verbunden und kann jederzeit, beispielsweise zu Reinigungszwecken, abgezogen bzw. aufgelegt werden.



11. Transport

11.1 Falten des Rollstuhls

Für Transportzwecke kann Ihr Erivo, am besten durch eine Begleitperson, gefaltet werden. Der Akku-Pack kann hierbei entnommen werden oder im Rollstuhl verbleiben.

- Stellen Sie den Erivo auf einem ebenen Untergrund, keinesfalls an einem abschüssigen Gelände ab.
- Schalten Sie den Erivo ab.
- Ziehen Sie den rot lackierten Hebel des Klappmechanismus [8] ganz nach oben und **halten Sie den Hebel fest**. Schieben Sie gleichzeitig den Sitz und die Rückenlehne nach innen. **Lassen Sie den Hebel erst los, wenn der Verriegelungsstift in das Loch einrastet.**

Achten Sie hierbei darauf, dass die beiden Castoren [33] (Vorderräder) nicht mit Komponenten des Rollstuhls kollidieren!

ACHTUNG Quetschgefahr!

Beachten Sie die diesbezüglichen Sicherheitshinweise!

- Der Erivo ist dann vollständig zusammengeklappt, wenn Sie ein deutliches „Klicken“ hören und sich der Rollstuhl ohne Betätigung des Hebels [8] nicht mehr auseinanderziehen lässt.
- Klappen Sie die Fußablage [12] um, so dass diese eng am Rollstuhl anliegt.
- Sofern gewünscht kann nun noch die Rückenlehne [4] umgeklappt werden. Ziehen Sie hierzu die beiden Fixierungen [5] gleichzeitig nach Außen und schwenken Sie die Rückenlehne [4] in die gewünschte Position.

11.2 Entfalten des Rollstuhls

- Stellen Sie den zusammengeklappten Erivo auf einem ebenen Untergrund, keinesfalls an einem abschüssigen Gelände ab.
- Klappen Sie die Fußablage [12] um.
- Schwenken Sie die Rückenlehne zurück, bis diese automatisch mit der Fixierung [5] verriegelt wird.

- Ziehen Sie den rot lackierten Hebel des Klappmechanismus [8] ganz nach oben und **halten Sie den Hebel fest**. Ziehen Sie gleichzeitig den Sitz und die Rückenlehne auseinander. **Lassen Sie den Hebel erst los, wenn der Verriegelungsstift in das Loch einrastet.**

Achten Sie hierbei darauf, dass die beiden Castoren [33] (Vorderräder) nicht mit Komponenten des Rollstuhls kollidieren!

ACHTUNG Quetschgefahr!

Beachten Sie die diesbezüglichen Sicherheitshinweise!

- Der Erivo ist dann vollständig zusammengeklappt, wenn Sie ein deutliches „Klicken“ hören und sich der Rollstuhl ohne Betätigung des Hebels [8] nicht mehr auseinanderziehen lässt.



Sicherheitshinweis - Achtung Quetschgefahr!

Halten Sie den Rollstuhl beim Falten bzw. Entfalten ausschließlich im Bereich des Klappmechanismus [8] und der Rückenlehne, wie in der Grafik dargestellt. Greifen Sie mit den Händen niemals in den Bereich jener mechanischen Teile, die beim Falten des Rollstuhls zusammengeschoben werden.



Bereiche, in denen eine Quetschgefahr besteht, sind am Rollstuhl mit dem nebenstehenden Aufkleber gekennzeichnet.



Halten Sie den Rollstuhl beim Falten bzw. Entfalten niemals am Griff des Akku-Packs.

11.3 Sicherheitshinweise zum Verladen des Rollstuhls

11.3.1 Verladen ohne Rampe bzw. Hebebühne im gefalteten Zustand

- Verladen Sie den Erivo im gefalteten Zustand mit Hilfe einer Begleitperson.
- Schalten Sie den Erivo ab (siehe Kapitel 5.2).
- Entnehmen Sie den Akku-Pack (siehe Kapitel 4.1) um ein ungewolltes Einschalten des Erivo zu verhindern
- Aktivieren sie den elektromotorischen Betrieb der Räder (siehe Kapitel 2.1) um ein ungewolltes Wegrollen der Räder zu vermeiden.
- Stellen Sie sicher, dass der Erivo vollständig zusammengeklappt ist und sich nicht mehr ohne Betätigung des Hebels [8] auseinanderziehen lässt (siehe Kapitel 11.2).
- Halten Sie beim Verladen oder Entladen des Erivo niemals an dessen beiden Armlehnen fest, da sich diese nicht arretieren lassen (Quetschgefahr!).
- Halten Sie den Erivo niemals an Teilen der Beinablage fest, da sich diese nicht arretieren lassen (Quetschgefahr!).

11.3.2 Verladen mittels einer Rampe oder Hebebühne im entfalteten Zustand durch eine Begleitperson

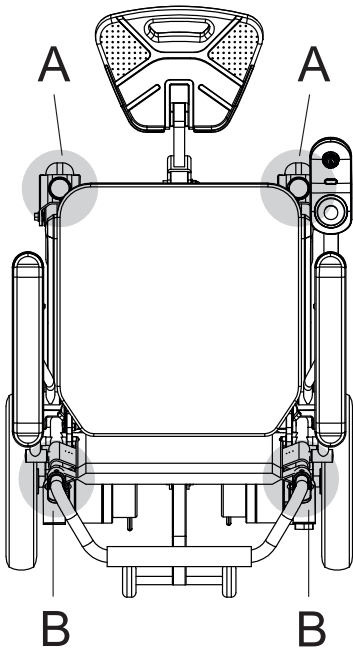
- Schalten Sie den Erivo ab (siehe Kapitel 5.2).
- Aktivieren Sie den Schiebetrieb der Räder (siehe Kapitel 2.4).
- Halten Sie beim Schieben ausreichend Abstand zu den Kanten der Rampe oder Hebebühne.
- Verwenden Sie ausschließlich Rampen bzw. Hebebühnen mit entsprechender Traglast.
- Verladen Sie den Erivo nur mittels einer Rampe bzw. Hebebühne, wenn Sie deren Bedienung gemäß den Vorgaben des Herstellers sicher beherrschen.

11.3.3 Verladen mittels einer Rampe oder Hebebühne im entfalteten Zustand durch den Rollstuhlfahrer

- Befahren Sie eine Rampe oder einer Hebebühne äußerst vorsichtig und ausschließlich mit geringster Geschwindigkeit.
- Bei einer Hebebühne: Halten sie ausreichend Abstand zur Kante der Hebebühne.
- Fahren Sie keine Kurven auf einer Rampe.
- Verwenden Sie ausschließlich Rampen bzw. Hebebühnen mit entsprechender Traglast.
- Verladen Sie den Erivo nur mittels einer Rampe bzw. Hebebühne, wenn Sie deren Bedienung gemäß den Vorgaben des Herstellers sicher beherrschen.



Beachten Sie die Sicherheits- und Gefahrenhinweise in den Kapiteln 3.4 bis 3.6



11.4 Transportieren des Rollstuhls in einem Fahrzeug

Für den Transport des Erivo in einem Fahrzeug muss es vier fest mit dem Fahrzeug verbundene, dafür vorgesehene Befestigungspunkte (Transportösen) geben. Falls es keine solchen Befestigungspunkte gibt, erfolgt der Transport des Erivo in einem Fahrzeug auf eigene Gefahr; die Fa. Alber lehnt in diesem Fall jegliche Haftung für mögliche Personen- oder / und Sachschäden ab.

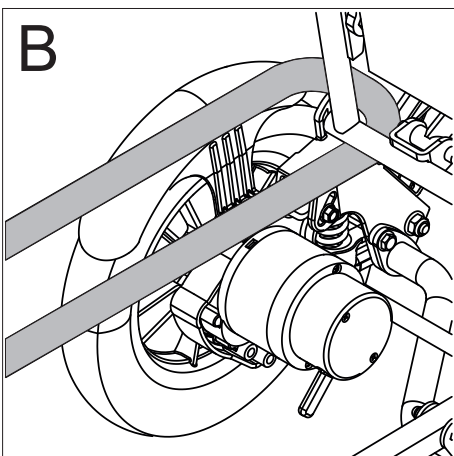
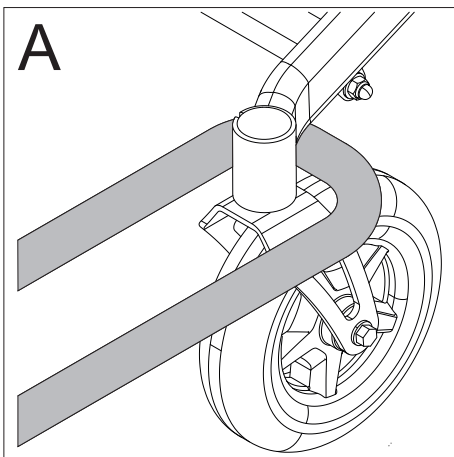
Transportieren des nicht zusammengefalteten Erivo

Transportieren Sie den nicht zusammengefalteten Erivo wie folgt:

- Befestigen Sie an vier Punkten des Erivo (siehe die Übersichtszeichnung) für diesen Zweck bestimmte reißfeste Spanngurte wie beispielhaft in den Zeichnungen A und B dargestellt.
- Befestigen Sie die Spanngurte wie vom Hersteller der Spanngurte vorgeschrieben an vier Befestigungspunkten im Fahrzeug.
- Ziehen Sie die Spanngurte so fest an, dass sich der Erivo nicht mehr bewegen lässt.



Die Verwendung des Erivo als Fahrzeugsitz ist nicht erlaubt.



12. Einlagerung, Pflege, Wiedereinsatz, Wartung und Entsorgung

12.1 Einlagerung

Wird Ihr Erivo über einen längeren Zeitraum (z.B. mehrere Monate) hinweg eingelagert, so sind folgende Punkte zu beachten:

- Schützen Sie die Erivo Komponenten mit Folien, um Feuchtigkeit abzuhalten.
- Lagern sie den Erivo und seine Komponenten in einem trockenen Raum.
- Achten sie drauf, dass keine Feuchtigkeit in den Erivo und dessen Komponenten eindringt oder sich darauf niederschlägt.
- Achten Sie darauf, dass der Erivo und dessen Komponenten keiner dauerhaften Sonneneinstrahlung (z.B. durch Fenster) ausgesetzt sind.
- Achten Sie darauf, dass Unbefugte, insbesondere Kinder keinen unbeaufsichtigten Zutritt zu diesem Raum haben.
- Beachten Sie die Hinweise zum Lagern des Akku-Packs in Kapitel 4.8.
- Vor einer Wiederinbetriebnahme sind der Erivo und dessen Komponenten zu reinigen. Insbesondere dürfen sich auf bzw. in den Steckern [23, 24, und 25]) des Ladegerätes, der Buchse [14] am Akku-Pack, sowie der Buchse [20] des Bediengerätes keine metallischen Partikel befinden.
- Prüfen Sie, ob bei einer Wiederinbetriebnahme eine Wartung (siehe Kapitel 12.4) erforderlich ist und geben Sie diese ggf. in Auftrag.

12.2 Pflege



Eindringendes Wasser kann den Antrieb zerstören.

Reinigen Sie deshalb den Erivo und seine einzelnen Komponenten niemals mit fließendem Wasser oder einem Hochdruckreiniger.

Achten Sie stets darauf, dass weder Flüssigkeiten noch Feuchtigkeit in die Komponenten, insbesondere in die Räder und den Akku-Pack gelangen!



Reinigen Sie den Akku-Pack ausschließlich mit feuchten (nicht nassen!) Tüchern. Keinesfalls darf Flüssigkeit in den Akku-Pack gelangen (Brandgefahr!).



Die Alber GmbH lehnt jegliche Haftung für Schäden oder Folgeschäden ab, die durch eingedrungenes Wasser verursacht werden. Ebenso fallen derartige Fälle nicht unter den Gewährleistungsanspruch.

Regelmäßige Reinigungsarbeiten

- Vor Reinigungs- bzw. Wartungsarbeiten ist der Erivo abzuschalten und in den elektromotorischen Betrieb zu versetzen. Diese Maßnahmen verhindert das unbeabsichtigte Wegrollen des Rollstuhls.
- Prüfen Sie regelmäßig den Erivo auf Sauberkeit, insbesondere dann, wenn Sie über Gras, Sand, Unebenheiten und Schlaglöcher gefahren sind.
- Setzen Sie den Erivo nicht für einen längeren Zeitraum Hitze, Kälte oder Feuchtigkeit aus.
- Halten Sie das Bediengerät stets sauber.
- Bei allen Reinigungsprozessen dürfen höchstens leicht mit Wasser angefeuchtete Tücher, jedoch keinesfalls Scheuermittel oder aggressive Putzmittel verwendet werden.
- Tragen Sie keinesfalls flüssige Reiniger oder Lösungsmittel auf das Bediengerät, den Akku-Pack, das Ladegerät und elektrische Anschlüsse auf.
- Achten sie bei Reinigungsarbeiten insbesondere auf den Joystick des Bediengerätes. Dieser muss stets in seine Mittelstellung zurückkehren. Auch die Gummiumrandung darf nicht beschädigt sein, um das Eindringen von Feuchtigkeit zu verhindern.
- Sollten Sie feststellen, dass Teile des Erivo nicht mehr in vollem Umfang funktionstüchtig sind, Schrauben fehlen, freiliegende Drähte an Kabeln sichtbar oder sonstige äußerlich sichtbare Schäden zu erkennen sind, dann wenden Sie sich bitte umgehend an Ihren Fachhändler bezüglich einer Funktionsüberprüfung.

Jährliche Reinigungsarbeiten

Die folgenden Komponenten sollten immer bei Bedarf, aber mindestens einmal jährlich gründlich gereinigt werden.

- Armlehne: Verwenden Sie ein feuchtes Tuch mit einem sanften Reinigungsmittel oder 77% Alkohol zum Abwischen.
- Sitzpolster und Rückenlehne: Verwenden Sie zuerst einen Staubsauger und anschließend ein feuchtes Tuch mit einem sanften Reinigungsmittel. Verwenden Sie keinesfalls scheuernde Putzmittel, da diese den Sitz beschädigen können.
- Bediengerät: Verwenden Sie ein feuchtes Tuch zum Abwischen und anschließend ein trockenes Tuch zum Trocknen. Verwenden Sie keinesfalls scheuernde Putzmittel.

12.3 Wiedereinsatz

Wenn Ihnen der Erivo von Ihrer Krankenversicherung zur Verfügung gestellt wurde und Sie ihn nicht mehr benötigen, sollten Sie sich bei Ihrer Krankenversicherung, einem Alber-Repräsentanten, oder Ihrem Sanitätsfachhändler melden. Ihr Erivo kann dann einfach und wirtschaftlich wiedereingesetzt werden.

Vor jedem Wiedereinsatz sollte eine Wartung des Erivo durchgeführt werden.

Zusätzlich zu den in Kapitel 12.2 ersichtlichen Reinigungshinweisen ist vor einem Wiedereinsatz eine Desinfektion aller von außen zugänglichen Kunststoffteile der Erivo Komponenten durchzuführen. Verwenden Sie hierzu nur die vom Robert Koch Institut (RKI) zugelassenen Wischdesinfektionsmittel auf Alkohol-Basis; Einwirkzeit und Konzentration siehe Hersteller-Empfehlung.

Beispiel: Bacillol AF, Einwirkzeit 15 Minuten.

12.4 Wartung

Der Gesetzgeber hat in der Medizinproduktebetriebsverordnung (MPBetreibV) § 7 die Instandhaltung von Medizinprodukten geregelt. Demnach sind Instandhaltungsmaßnahmen, insbesondere Inspektionen und Wartungen, erforderlich um den sicheren und ordnungsgemäßen Betrieb der Medizinprodukte fortwährend zu gewährleisten.

Für die Wartung unserer Produkte hat sich, auf Basis der Marktbeobachtung unter normalen Betriebsbedingungen, ein Intervall von zwei Jahren als sinnvoll erwiesen. Dieser Richtwert von zwei Jahren kann aufgrund des jeweiligen Nutzungsgrades unseres Produktes und dem Nutzerverhalten variieren. Die Überprüfung des Nutzungsgrades und des Nutzerverhaltens obliegt dem Betreiber. Wir empfehlen auf jeden Fall die Kostenübernahme für Wartungsarbeiten an unseren Produkten vorab mit dem zuständigen Leistungsträgern respektive Krankenkassen abzuklären, gerade auch im Hinblick auf eventuell bestehende Verträge.

12.5 Entsorgung



Dieses Gerät, dessen Akku-Pack und das Zubehör sind langlebige Produkte.

Es können jedoch Stoffe enthalten sein, die sich für die Umwelt als schädlich erweisen könnten, falls sie an Orten (z.B. Mülldeponien) entsorgt werden, die nach der aktuellen, im jeweiligen Land gültigen Gesetzgebung dafür nicht vorgesehen sind.

Das Symbol der „durchgestrichenen Mülltonne“ (gemäß WEEE Richtlinie (Directive)) befindet sich auf diesem Produkt, um Sie an die Verpflichtung zum Recycling zu erinnern.

Bitte verhalten Sie sich daher umweltbewusst und führen Sie dieses Produkt am Ende seiner Nutzungsdauer Ihrer regionalen Recyclingeinrichtung zu.

Bitte informieren Sie sich über die in Ihrem Land gültige Gesetzgebung bezüglich der Entsorgung, da die WEEE Richtlinie (Directive) nicht in allen europäischen Staaten für dieses Produkt Anwendung findet. Alternativ wird der Erivo auch von Alber oder den Alber Fachhändlern zur fachgerechten und umweltschonenden Entsorgung zurückgenommen.

13. Mitteilungen zur Produktsicherheit

Alle Komponenten Ihres Erivo wurden zahlreichen Funktionstests und ausgiebigen Prüfungen unterzogen. Sollte es dennoch zu nicht vorhersehbaren Beeinträchtigungen beim Betrieb des Erivo kommen, wären entsprechende Sicherheits-Informationen für Kunden auf folgenden Internetseiten zeitnah verfügbar:

- Homepage der Firma Alber (Hersteller des Erivo)
- Homepage des Bundesinstituts für Arzneimittel und Medizinprodukte (BfArM)

Bei etwaigen notwendigen Korrekturmaßnahmen informiert Alber den Sanitätsfachhandel, welcher sich dann mit Ihnen in Verbindung setzt.

14. Produkt Lebensdauer

Bezüglich der geschätzten Lebensdauer bei diesem Produkt gehen wir im Mittel von fünf Jahren aus, soweit das Produkt innerhalb des bestimmungsgemäßen Gebrauchs eingesetzt wird und sämtliche Wartungs- und Servicevorgaben eingehalten werden. Diese Lebensdauer kann überschritten werden, falls das Produkt sorgfältig behandelt, gewartet, gepflegt und genutzt wird und sich nach der Weiterentwicklung der Wissenschaft und Technik keine technischen Grenzen ergeben. Die Lebensdauer kann sich durch extremen Gebrauch und unsachgemäße Nutzung allerdings auch erheblich verkürzen. Die normativ geforderte Festlegung der Lebensdauer stellt keine zusätzliche Garantie dar.

15. Gewährleistung, Garantie und Haftung

15.1 Mängelgewährleistung

Alber gewährleistet, dass der Erivo zum Zeitpunkt der Übergabe frei von Mängeln ist. Diese Gewährleistungsansprüche verjähren 24 Monate nach der Auslieferung des Erivo.

15.2 Haltbarkeitsgarantie

Alber leistet auf den Erivo eine 24-monatige Haltbarkeitsgarantie.

Von der Haltbarkeitsgarantie nicht erfasst sind

- Geräte, deren Seriennummern geändert, entstellt oder entfernt worden sind.
- Verschleißteile wie beispielsweise Reifen, Bedienelemente und die Speichen.
- Mängel durch natürliche Abnutzung, Fehlbehandlung, insbesondere Mängel durch Nichtbeachtung dieser Gebrauchsanweisung, Unfälle, fahrlässige Beschädigung, Feuer-, Wassereinwirkung, höhere Gewalt und andere Ursachen, die außerhalb des Einflussbereiches von Alber liegen.
- durch täglichen Gebrauch bedingte Wartungsarbeiten (z. B. Austausch der Bereifung).
- Geräteprüfung ohne Defektbefund.

15.3 Haftung

Die Alber GmbH ist als Hersteller des Erivo für dessen Sicherheit nicht verantwortlich, wenn:

- der Erivo unsachgemäß gehandhabt wird
- der Erivo nicht in 2-jährigem Turnus von einem autorisierten Fachhändler oder der Alber GmbH gewartet wird
- der Erivo entgegen den Hinweisen dieser Gebrauchsanweisung in Betrieb genommen wird
- der Erivo mit ungenügender Akkuladung betrieben wird
- Reparaturen oder andere Arbeiten von nicht autorisierten Personen am Erivo durchgeführt werden
- fremde Teile angebaut oder mit dem Erivo verbunden werden
- Teile des Erivo abgebaut werden

16. Wichtiger rechtlicher Hinweis für den Anwender dieses Produktes

Vorfälle, die sich aufgrund von Fehlfunktionen des Produktes ereignen und zu schwerwiegenden Personenschäden führen, sind dem Hersteller und der zuständigen Behörde des EU-Mitgliedstaates, in dem der Anwender niedergelassen ist, zu melden.

In der Bundesrepublik Deutschland sind dies

- die Alber GmbH (Anschrift siehe Rückseite dieser Gebrauchsanweisung)
- das Bundesinstitut für Arzneimittel und Medizinprodukte (BfArM),
Kurt-Georg-Kiesinger-Allee 3
53175 Bonn
www.bfarm.de

In den EU-Mitgliedstaaten informieren Sie bitte

- Ihre Alber Werksvertretung (Anschrift siehe Rückseite dieser Gebrauchsanweisung)
- die für Vorfälle mit Medizinprodukten zuständige Behörde Ihres Landes

Eine Übersicht der zuständigen Behörden finden sie im Internet unter <http://ec.europa.eu/growth/sectors/medical-devices/contacts/>

17. Technische Daten

Rad

Reichweite (1):	bis 15 km mit Standard Akku-Pack 11 Ah (Anwendungsklasse A nach EN 12184) über 38 km mit optional erhältlichem Akku 30,1 Ah (Anwendungsklasse B nach EN 12184)
Nenn-Steigung:	bis 6° (10,5%)
Hindernisse:	maximal zulässige Hindernishöhe: 6 cm
Geschwindigkeit:	1,95 - 6 km/h Die länderspezifischen Straßenverkehrsgesetze sind zu beachten!
Motor Nennleistung:	250 W
Betriebsspannung:	24 V
Betriebstemperatur:	-25°C bis +50°C
Personengewicht:	maximal 150 kg

Akku-Pack

	Standard Akku-Pack	Optionaler Akku-Pack
Zelltyp:	Lithium-Ionen Zellen, auslaufsicher und wartungsfrei	
Betriebs-Nennspannung:	25,9 V	25,2 V
Nennkapazität:	11,0 Ah	30,1 Ah
Nennenergie:	284,9 Wh	759,78 Wh
Ladetemperatur:	0°C bis 40°C	0°C bis 40°C
Betriebstemperatur:	-25°C bis +50°C	-25°C bis +50°C
Schutzart:	IP54	IP54

System

Lagertemperatur:	-40°C bis +65°C (mit Ausnahme des Akku-Packs)
------------------	---

Gewicht der Einzelteile

Rollstuhl ohne Akku-Pack:	27,2 kg	
Akku-Pack:	2,4 kg (Standard Akku-Pack)	4,6 kg (Optionaler Akku-Pack)
Gesamtgewicht:	29,6 kg	31,8 kg

Bereifung der Räder

Bezeichnung	Ausführung und Typ	Größe (Zoll)	Luftdruck in bar / kPa / psi
Antriebsräder: Cheng Shin Tire	62 – 203 (12,5" * 12,25") C-628	12,5"	2,8 bar / 280 kPa / 40 psi
Castoren: PU Vorderradbereifung	200 x 50	8"	Pannensicher

(1) Die Reichweite variiert in Abhängigkeit vom befahrenen Gelände und den vorherrschenden Fahrbedingungen. Bei optimalen Fahrbedingungen (ebenes Gelände, frisch aufgeladenem Akku-Pack, Umgebungstemperatur von 20°C, gleichmäßige Fahrt u.a.m.) kann die angegebene Reichweite erzielt werden. Bei niedrigeren Temperaturen kann die Reichweite des Erivo geringer sein als in der Tabelle oben angegeben.

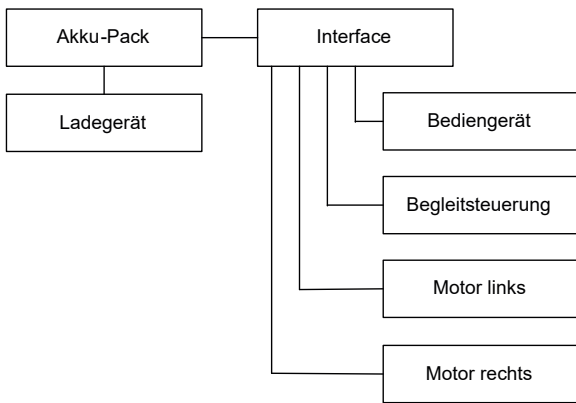
Ladegerät

Die technischen Angaben und weitere Hinweise zum Ladevorgang entnehmen Sie bitte der dem Ladegerät beiliegenden Gebrauchsanweisung.

Sonstiges

Alle Bauteile des Erivo sind korrosionsgeschützt.

Blockdiagramm

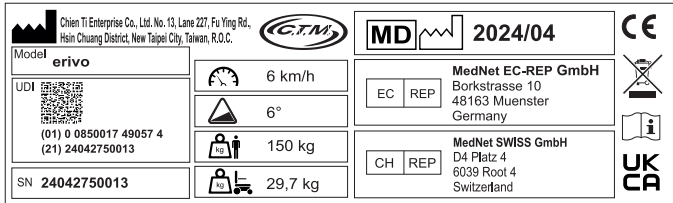


CE Der Erivo erfüllt alle anwendbaren Kapitel der EN 12184 für Elektrorollstühle, wie auch die relevanten normativen Verweisungen dieser Norm, insbesondere die ISO 7176-14 und EN 1021-2 (oder äquivalent ISO 8191-2) und entspricht damit der EU Medizinprodukteverordnung 2017/745 (MDR) und ist gemäß dieser als Medizinprodukt der Klasse I eingestuft.

Änderungen in Technik und Design aufgrund ständiger Weiterentwicklungen vorbehalten.

18. Etiketten

Auf den Erivo Komponenten befinden sich Etiketten, welche verschiedene Angaben zum Produkt oder Warnhinweise enthalten. Bei den nachfolgenden Abbildungen handelt es sich lediglich um Beispiele!



Systemetikett an der Schnittstelle

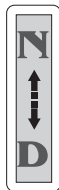
Das Systemetikett informiert über die wesentlichen technischen Daten des Erivo und ermöglicht, wenn erforderlich, eine Rückverfolgbarkeit des Systems.



Warnung: Heiße Oberfläche
Bei längerem Lauf der Antriebsmotoren können sich deren Oberflächen erhitzen.



Warnung: Quetschgefahr.
Die Gefahr des Quetschens der Hände besteht an den gekennzeichneten Stellen des Erivo, insbesondere beim Falten des Rollstuhls.



Betriebsmodus

Einstellen des Betriebsmodus mit dem Hebel [10].
 N= Schiebetrieb
 D= Elektromotorischer Betrieb



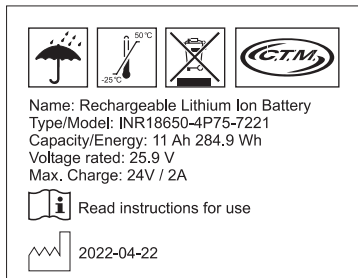
Motordaten

Das Etikett befindet sich auf beiden Motoren und informiert Sie über deren technische Daten.



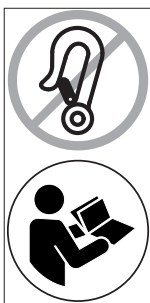
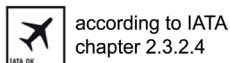
Warnung

Das Etikett befindet sich auf dem Akku-Pack und enthält Warnhinweise zu dessen Handhabung.



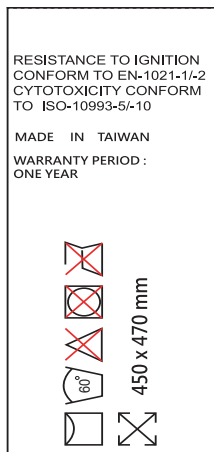
Daten der Akku-Packs

Das Etikett befindet sich auf der Oberseite des Akku-Packs und informiert über dessen technische Daten.



Hinweis

Das Etikett befindet sich auf dem Gehäuse des rechten Motors und weist Sie darauf hin, dass in der Gebrauchsanweisung mehrfach darauf hingewiesen wird, dass der Erivo nicht als Fahrzeugsitz verwendet werden darf.



Hinweis

Das Etikett befindet sich unter dem Sitzkissen. Es gibt Hinweise zum Brandschutz, zur Biokompatibilität, zum Waschen des Sitzkissens und zu dessen Maßen.

Anhang

A - Inspektionsprüfungen

Überprüfen Sie vor jeder Fahrt mit dem Erivo dessen Funktionalität. Treten hierbei Fehlfunktionen auf, wenden Sie sich bitte an Ihren autorisierten Fachhändler.

Prüfpunkt	Prüfschritt	Abhilfe bei Fehlfunktion
Bediengerät	Prüfen Sie, ob die LED-Anzeige [19] nach dem Einschalten leuchtet.	Ist der Akku aufgeladen und eingelegt?
	Prüfen Sie den Taster [18] und die LED-Anzeige [19] hinsichtlich eventueller Fehlermeldungen (siehe Kapitel 6).	Beheben Sie die Fehler gemäß den Angaben in dieser Gebrauchsanweisung.
	Prüfen Sie die Kapazität des Akku-Packs (siehe Kapitel 4.4).	Laden Sie den Akku-Pack vor Fahrbeginn vollständig auf.
	Prüfen Sie die korrekte Funktion des Tasters [18] und des Joysticks [16].	Beheben Sie eventuell auftretende Fehler gemäß den Angaben in dieser Gebrauchsanweisung.
	Prüfen Sie die Position des Joysticks (bei ausgeschaltetem Bediengerät!). Stellen Sie sicher, dass er nicht verbogen oder beschädigt ist und dass er in seine Mittelstellung zurückkehrt, wenn Sie ihn loslassen. Überprüfen Sie die Gummimanschette an der Basis des Joysticks auf Beschädigungen. Unterziehen Sie die Manschette einer Sichtprüfung. Versuchen Sie nicht, den Joystick zu reparieren.	Kontaktieren Sie Ihren Fachhändler bei Beschädigungen oder Fehlfunktionen.
	Prüfen Sie die Funktion der Hupe [17].	Kontaktieren Sie Ihren Fachhändler.
Motoren	Prüfen Sie die Motoren hinsichtlich unnatürlicher Geräusche, Überhitzung, Fehlfunktionen.	Kontaktieren Sie Ihren Fachhändler.
Bremsen	Prüfen Sie im elektromotorischen Betrieb, ob die Bremsen bei Loslassen des Joysticks den Erivo halten, damit dieser nicht wegrollen kann.	Kontaktieren Sie Ihren Fachhändler.
Betriebsmodus	Prüfen Sie, ob sich die Motoren problemlos in den elektromotorischen bzw. den Schiebetrieb schalten lassen.	Kontaktieren Sie Ihren Fachhändler.
Mechanik	Prüfen Sie, ob das Falten/ Entfalten des Erivo problemlos funktioniert	Kontaktieren Sie Ihren Fachhändler.
	Überprüfen Sie, ob sich die Verbindungen von Rahmen, Armlehnen und Fußstütze verformt oder gelöst haben.	Kontaktieren Sie Ihren Fachhändler.
	Prüfen sie, ob alle Teile miteinander verschraubt sind bzw. ob Teile (z.B. Schrauben) fehlen	Kontaktieren Sie Ihren Fachhändler.
Akku-Pack	Laden am Bediengerät: Überprüfen Sie, ob die LED-Anzeige am Bediengerät und die LED-Anzeige am Ladegerät nach Anschließen des Akku-Packs leuchten.	Prüfen Sie die Kabelverbindung vom Ladegerät zum Bediengerät. Lässt sich der Fehler nicht beheben kontaktieren Sie Ihren Fachhändler.
	Laden direkt am Akku-Pack: Überprüfen Sie, ob die LED-Anzeige am Ladegerät nach Anschließen des Akku-Packs leuchtet.	Prüfen Sie die Kabelverbindung vom Ladegerät zum Akku-Pack. Lässt sich der Fehler nicht beheben kontaktieren Sie Ihren Fachhändler.
	Die LED-Leuchtanzeige des Ladegeräts leuchtet nicht in grüner Farbe, wenn sie vollständig aufgeladen ist.	Kontaktieren Sie Ihren Fachhändler.
Räder und Reifen	Überprüfen Sie an allen Rädern die Tiefe der Reifenprofile.	Reifen mit einer Profiltiefe von weniger als 1 mm müssen erneuert werden. Kontaktieren Sie hierzu Ihren Fachhändler.
	Überprüfen Sie, ob die Reifen Risse oder Verformungen aufweisen. Befinden sich Fremdkörper in einem Reifen müssen diese entfernt werden.	Bei Rissen bzw. Verformungen muss der Reifen gewechselt werden. Kontaktieren Sie hierzu Ihren Fachhändler.
	Prüfen Sie den Luftdruck der Reifen.	Entweicht ständig Luft aus den Reifen? Kontaktieren Sie Ihren Fachhändler.
	Prüfen Sie, ob sich die Räder drehen, ohne zu wackeln.	Kontaktieren Sie Ihren Fachhändler.
Ladegerät	Prüfen Sie das Ladegerät hinsichtlich dessen korrekter Funktion, insbesondere der LED-Anzeigen.	Bei Fehlfunktionen darf das Ladegerät nicht mehr benutzt werden. Kontaktieren Sie Ihren Fachhändler.

Prüfpunkt	Prüfschritt	Abhilfe bei Fehlfunktion
Kabel	Führen Sie eine Sichtprüfung der Kabelbäume der Steuerung durch. Vergewissern Sie sich, dass sie nicht ausgefranst oder durchgeschnitten sind und dass keine Drähte freiliegen.	Kontaktieren Sie Ihren Fachhändler, wenn ein Problem mit einem der Kabelbäume auftritt.

Lassen sich Fehler nicht beseitigen kontaktieren Sie umgehend Ihren Fachhändler.

Anhang

B - Maßnahmen gegen statische Aufladung

Das Gestell des Erivo besteht aus Aluminium-/Stahlrohren. Deshalb können Benutzer oder Pflegepersonal unter vielen Umgebungsbedingungen Entladungen von statischer Elektrizität ausgesetzt sein.

Um den Aufbau statischer Elektrizität zwischen dem Erivo und dem menschlichen Körper zu verringern, zu verhindern oder einen Teil der statischen Aufladung abzubauen, können Sie folgende Maßnahmen ergreifen:

- Kaufen und benutzen Sie ein antistatisches Armband.
- Kaufen Sie ein antistatisches Band für ein Auto und befestigen Sie das Band so am Rahmen des Erivo, dass das Band den Boden berührt.
- Verwenden Sie ein Antistatik-Spray für die Reifen des Erivo.
- Wenn Sie den Erivo in einem Innenraum nutzen: Halten Sie die Feuchtigkeit bei über 50%, z. B. in dem Sie Luftbefeuchter verwenden.
- Tragen Sie Baumwollkleidung, um den Aufbau statischer Aufladung zu reduzieren.
- Tragen Sie Schuhe mit Kunststoffsohlen, um den Aufbau statischer Aufladung zu minimieren.

Anhang

C - INVACARE Vertreter und Händler

Belgium & Luxemburg:

Invacare nv
Autobaan 22
B-8210 Loppem
Tel: (32) (0)50 83 10 10
Fax: (32) (0)50 83 10 11
belgium@invacare.com
www.invacare.be

España:

Invacare SA
Avda. Del Oeste n.50, 1a, 1a
E-Valencia-46001
Tel: (34) (0)972 49 32 14
contactsp@invacare.com
www.invacare.es

Nederland:

Invacare BV
Galvanistraat 14-3
NL-6716 AE Ede
Tel: (31) (0)318 695 757
Fax: (31) (0)318 695 758
nederland@invacare.com
www.invacare.nl

Suomi:

Camp Mobility
Patamäenkatu 5, 33900
Tampere
Puhelin 09-35076310
info@campmobility.fi
www.campmobility.fi

Danmark:

Invacare A/S Sdr.
Ringvej 37
DK-2605 Brøndby
Tel: (45) (0)36 90 00 00
Fax: (45) (0)36 90 00 01
denmark@invacare.com
www.invacare.dk

France:

Invacare Poirier SAS
Route de St Roch
F-37230 Fondettes
Tel: (33) (0)2 47 62 64 66
Fax: (33) (0)2 47 42 12 24
contactfr@invacare.com
www.invacare.fr

Norge:

Invacare AS
Grensesvingen 9, Postboks
6230,
Etterstad
N-0603 Oslo
Tel: (47) (0)22 57 95 00
Fax: (47) (0)22 57 95 01
norway@invacare.com
www.invacare.no

Sverige:

Invacare AB
Fagerstagatan 9
S-163 53 Spånga
Tel: (46) (0)8 761 70 90
Fax: (46) (0)8 761 81 08
sweden@invacare.com
www.invacare.se

Deutschland:

Alber GmbH
Vor dem Weißen Stein 14
D-72461 Albstadt
Tel: (49) (0)7432 2006-0
info@alber.de
www.alber.de

Ireland:

Invacare Ireland Ltd
Unit 5 Seatown Business
Campus
Seatown Road, Swords,
County Dublin
Tel: (353) 1 810 7084
Fax: (353) 1 810 7085
ireland@invacare.com
www.invacare.ie

Österreich:

Invacare Austria GmbH
Herzog-Odilo-Straße 101
A-5310 Mondsee-Tiefgraben
Tel: (43) 6232 5535 0
Fax: (43) 6232 5535 4
info-austria@invacare.com
www.invacare.at

Schweiz / Suisse / Svizzera:

Invacare AG
Benkenstrasse 260
CH-4108 Witterswil
Tel: (41) (0)61 487 70 80
Fax: (41) (0)61 487 70 81
switzerland@invacare.com
www.invacare.ch

Eastern Europe, Middle East & CIS:

Invacare EU Export
Am Achener Hof 8
D-88316 Isny
Tel: (49) (0)7562 700 397
eu-export@invacare.com
www.invacare-eu-export.com

Italia:

Invacare Mecc San s.r.l.
Via dei Pini 62,
I-36016 Thiene (VI)
Tel: (39) 0445 38 00 59
Fax: (39) 0445 38 00 34
italia@invacare.com
www.invacare.it

Portugal:

Invacare Lda
Rua Estrada Velha, 949
P-4465-784 Leça do Balio
Tel: (351) (0)225 193 360
Fax: (351) (0)225 1057 39
portugal@invacare.com
www.invacare.pt

United Kingdom:

Invacare Limited
Pencoed Technology Park,
Pencoed
Bridgend CF35 5AQ
Tel: (44) (0) 1656 776 222
Fax: (44) (0) 1656 776 220
uk@invacare.com
www.invacare.co.uk



EC	REP
----	-----

European representative:

MedNet EC-REP GmbH
Borkstrasse 10
48163 Muenster
Germany

CH	REP
----	-----

Representative Switzerland:

MedNet SWISS GmbH
D4 Platz 4
6039 Root 4
Switzerland

UK	RP
----	----

Responsible Person United Kingdom:

Medimap Ltd
2 The Drift
Suffolk
Thurston IP31 3RT
United Kingdom



Importeur:

Alber GmbH
Vor dem Weißen Stein 14
D-72461 Albstadt
Tel: (49) (0)7432 2006-0
info@alber.de
www.alber.de



Manufacturer:

CHIEN TI ENTERPRISE CO. LTD.
No. 13, Lane 227,
Fu Ying Road Hsin Chuang,
Taipei, Taiwan R.O.C

Innehåll

1. Inledning	2	6. Varningar och felmeddelanden	20
1.1 Syfte	2	6.1 Felindikering på knappen Till/Från [18]	20
1.2 Viktiga säkerhetsinstruktioner – observera	2	6.2 Felindikering på LED-lamporna [19]	20
1.3 Ändamålsenlig användning av Erivo	2	7. Automatisk självavstängning	21
1.4 Användningsinstruktioner	2	7.1 Självavstängning p.g.a. internt fel	21
1.5 Symbolförklaring	3	7.2 Självavstängning när apparaten inte används	21
1.6 Tillåtna användningsförhållanden/användningsplatser	4	8. Lufftryck i däcken	21
1.7 Standardmässigt leveransomfång	5	9. På-/avstigning	21
1.8 Extra tillbehör	5	10. Ta bort sittdynan	21
1.9 De viktigaste elementen i överblick	5	11. Transport	22
2. Idrifttagning	6	11.1 Fälla ihop rullstolen	22
2.1 Starta systemet	6	11.2 Fälla upp rullstolen	22
2.2 Räckvidd	7	11.3 Säkerhetsanvisningar vid lastning av rullstolen	23
2.3 Stänga av systemet	7	11.3.1 Lastning utan ramp eller lyftplattform i ihopfällt tillstånd	23
2.4 Körning genom framskjutning	7	11.3.2 Lastning med ramp eller lyftplattform i uppfällt tillstånd av en ledsagare	23
3. Säkerhets- och riskanvisningar för körning med Erivo	8	11.3.3 Lastning med ramp eller lyftplattform i ihopfällt tillstånd av rullstolsföraren	23
3.1 Allmän information	8	12. Förvaring, skötsel, återanvändning, underhåll och avfallshantering	24
3.2 Anvisningar för körträning	8	12.1 Förvaring	24
3.3 Säkerhetsanvisningar	9	12.2 Skötsel	24
3.4 Särskilda säkerhetsanvisningar vid körning i upp- och nedförsbackar och ramper	10	12.3 Återanvändning	25
3.5 Hinder	10	12.4 Underhåll	25
3.6 Farliga ställen och situationer	10	12.5 Avfallshantering	25
3.7 Elektromagnetiska störningar (EMI)	12	13. Meddelanden för produktsäkerhet	25
4. Batteripaket	13	14. Produktens livslängd	25
4.1 Demontera batteripaketet	13	15. Garantiåtaganden, garanti och ansvar	26
4.2 Montering av batteripaketet	13	15.1 Produktgaranti	26
4.3 Laddning av batteripaketet	13	15.2 Hållbarhetsgaranti	26
4.3.1 Laddning av batteripaketet på manöverdonet	14	15.3 Ansvar	26
4.3.2 Laddning av batteripaketet via laddningsuttaget	14	16. Viktig juridisk information till användaren av denna produkt	26
4.4 Kapacitetsindikator	15	17. Tekniska data	27
4.5 Allmänna anvisningar för laddning av batteripaketet	15	18. Etiketter	28
4.6 Säkerhetsinstruktioner för laddare och laddning	15	Bilaga	
4.7 Säkerhetsinstruktioner för batteripaket	16	A - Inspektionstester	30
4.8 Förvaring av batteripaketet	17	B - Åtgärder mot statisk laddning	31
4.9 Säkerhets- och varningsanvisningar för transport och leverans av batteripaketet	17	C - INVACARE representanter och återförsäljare	32
5. Manöverdon	18		
5.1 Starta systemet	18		
5.2 Stänga av systemet	18		
5.3 Körning med körspaken	18		
5.4 Varningssignal	19		
5.5 Hastighetsbegränsning	19		
5.6 Vrida manöverdonet	19		



10.0001.4.06.03
Version: 2024-09-03

Denna bruksanvisning informerar dig om produkten *Erivo R10/pro R11* som fortsättningsvis kallas för *Erivo*.

Den aktuella versionen av denna bruksanvisning finns alltid tillgänglig för nedladdning från vår hemsida www.alber.de. Om du behöver en version med större text, kontakta Alber Customer Service eller ladda ner bruksanvisningen som en PDF-fil från vår webbplats. Du kan visa den här filen större på din skärm.

1. Inledning

1.1 Syfte

Erivo är en eldriven rullstol. Den är avsedd som ett medicinskt hjälpmedel för att förbättra mobiliteten för handikappade personer. Den är avsedd för handikapp som inte kräver individuell anpassning av sätesgeometrin.

1.2 Viktiga säkerhetsinstruktioner – observera

Erivo får av säkerhetsskäl endast användas av personer, som

- har instruerats i hur den ska användas och/eller som åtminstone har läst och förstått hela bruksanvisningen.
- har tillräckligt stor rörelse- och koordinationsförmåga i båda händerna och armarna.
- har fysisk och mental förmåga att i alla driftsituationer (t.ex. i trafik) säkert manövrera rullstolen och kan bromsa rullstolen och få den att stanna säkert vid funktionsavbrott i de eldrivna hjulen.
- inte är påverkade av mediciner (som påverkar reaktionsförmågan) eller alkohol.

Om du inte känner dig säker med användningen av Erivo ska du kontakta din återförsäljare.

När Erivo används ska du noggrant beakta föreskrivna värden (t.ex. maximal stigning, styrhjulets lufttryck m.m.) samt följa tillverkarens allmänna användningsinstruktioner. Uppgifter om gränsvärden får under inga omständigheter överskridas.

Körning i närheten av kraftiga elektriska störningsfält ska undvikas.

Användning av Erivo kan i enstaka fall orsaka störningar i andra anordningar, till exempel stöldlarm.

Erivo får inte användas i rulltrappor eller på rullband.

Om man deltar i sportaktiviteter i rullstol, t.ex. styrketräning med vikter eller liknande, ska Erivo stängas av.

Det är dessutom inte tillåtet att kombinera Erivo med tillbehör delar som inte är godkända av Alber.

2



Det är inte tillåtet att ta Erivo i drift eller använda den utan att man har läst och förstått bruksanvisningen, detta klassas som icke avsedd användning. Vid icke avsedd användning finns det risk för personskador.

1.3 Ändamålsenlig användning av Erivo

Erivo är uteslutande avsedd för transport av personer med en funktionsnedsättning. Erivo får endast användas, transporteras, underhållas och servas i enlighet med uppgifterna i denna bruksanvisning.

1.4 Användningsinstruktioner

Förutom de tillbehör som godkänts av Alber får inga andra delar monteras. Det är inte heller tillåtet att ändra Erivo eller dess tillbehör delar tekniskt.

Användningen av Erivo måste ske under följande förutsättningar:

- Uppgifter, anvisningar och rekommendationer i denna bruksanvisning ska beaktas.
- Erivo får endast användas av instruerade personer eller personer som har läst och förstått hela bruksanvisningen och därmed är kvalificerad att använda produkten.
- Användaren eller tredje part har inte gjort några tekniska ändringar på Erivo.

Som instruerad person räknas den som har erhållit instruktioner och information om hur Erivo ska användas, och vilka risker felaktig användning innebär, eller en person som har läst och förstått hela bruksanvisningen och därmed är kvalificerad att använda Erivo.

Erivo får inte användas av icke instruerade eller icke kvalificerade personer.

Erivo får inte användas på sätt som inte uppfyller ändamålsenlig användning. Detta gäller framför allt alla typer av lasttransporter, till exempel transport av bruksföremål eller ytterligare personer (t.ex. barn). Till ändamålsenlig användning hör också att alla föreskrivna anvisningar gällande underhållsarbete i denna bruksanvisning följs, samt att säkerhets- och riskanvisningarna för körning beaktas.

Alber GmbH betraktar följande användning av Erivo som felaktig användning:

- Produkten används i strid med instruktioner och rekommendationer i denna bruksanvisning.
- Definierade tekniska begränsningar i denna bruksanvisning överskrids.
- Tekniska ändringar utförs på och i produkten.
- Komplettering med och användning av främmande delar och tillbehör delar som inte tillverkats eller levererats av Alber.

För skador till följd av

- felaktig användning av produkten
- att produkten används av icke instruerade eller kvalificerade personer
- att produkten används i strid med anvisningar och rekommendationer i denna bruksanvisning
- att definierade tekniska begränsningar i denna bruksanvisning

frånsäger sig Alber GmbH allt ansvar.



Alber GmbH frånsäger sig ansvar för skador som kan härledas till

- **icke ändamålsenlig användning av Erivo och dess tillbehör delar**
- **att Erivo och dess tillbehör delar har använts av en person som inte instruerats eller inte är kvalificerad**
- **att Erivo och dess tillbehör delar har använts på ett sätt som inte motsvarar de aktuella anvisningarna – i synnerhet säkerhets- och riskanvisningarna i den här bruksanvisningen**
- **att användaren eller tredje part har överskridit tekniska gränsvärden som definierats i den här bruksanvisningen**



Gör dig förtrogen med alla säkerhets- och riskanvisningar i de enskilda kapitlen i denna bruksanvisning innan du tar Erivo i drift.

1.5 Symbolförklaring

Viktiga tips och hänvisningar i denna bruksanvisning är märkta enligt följande:



Hänvisning till tips och särskild information.



Varning för eventuella faror för din säkerhet och hälsa samt anvisningar om risk för möjliga personskador. Varning för eventuella tekniska problem eller skador.

Dessa anvisningar och varningar måste absolut beaktas för att förhindra personskador och skador på produkten!

Uppgifter i denna bruksanvisning, t.ex. "fram", "bak", "vänster", "höger", "framåt", "bakåt" etc. ges **utifrån användarens position**.

I den följande delen förklaras symbolerna som finns på etiketter och delvis i denna bruksanvisning.



Erivo uppfyller alla tillämpliga kapitel i EN 12184 för eldrivna rullstolar, samt alla relevanta direktiv-hänvisningar, i detta direktiv, särskilt ISO 7176-14 och EN 1021-2 (eller ekvivalent ISO 8191-2) och motsvarar därmed EU Medicintekniska produkter 2017/745 (MDR) och är i detta direktiv klassad som medicinteknisk produkt i klass I.



Denna produkt har UKCA-märkning i överensstämmelse med Del II UK MDR 2002 (i respektive giltig version) klass I.



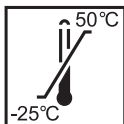
Medicinprodukt



Anvisningar för avfallshantering av Erivo och dess komponenter, se kapitel 12.5.



Skydda produkten mot fukt.



Uppgift om temperaturområdet inom vilket produkten får användas.

4



Beakta bruksanvisningen!

Denna bruksanvisning innehåller bl.a. anvisningar, information och varningar gällande användningen av Erivo samt gällande laddningen av batterierna. Innan Erivo används eller laddas upp för första gången måste man ha läst och förstått ovanstående anvisningar, information och varningar.



Uppgift om tillverkningsdatum på systemetiketten (se även kapitel 18).



Produkttillverkarens namn och adress (se baksidan av denna bruksanvisning).



29,7 kg

Vikt på Erivo R10 (29,7 kg).



150 kg

Maximal personvikt, med vilken Erivo får belastas (150 kg).



6°

Maximal stigning (6°/10,5 %).



6 km/h

Maximal hastighet (6 km/h).

Förklaringar för de klistermärken som finns på Erivo, se kapitel 18.

1.6 Tillåtna användningsförhållanden/ användningsplatser

- Beakta anvisningarna om tillåtna användningsförhållanden i bruksanvisningen.
- Begränsningar av tillåtna användningsförhållanden (t.ex. maximal stigning, maximalt tillåten hinderhöjd, användarens max-vikt etc.) måste också följas!
- Erivo får endast användas vid temperaturer mellan -25 °C och +50 °C. Utsätt därför inte Erivo för värmekällor (t.ex. intensivt solljus), eftersom rullstolens ytor då kan bli mycket varma.
- Undvik att köra på löst underlag (t.ex. grus, sand, slam, snö, is eller genom djupa vattenpölar), samt vid regn, tjock dimma, storm och vid dålig sikt.
- Beakta särskilt säkerhets- och riskanvisningarna från och med kapitel 3.



När Erivo inte används bör den inte utsättas för långvarigt starkt solljus. Det skulle få till följd att motorn blir mycket varm och i extrema fall inte kan uppnå maximal effekt. Plastdelar åldras också mycket snabbare om de utsätts för starkt solljus.



Att balansera på bakhjulen (tippskydd borttagna från rullstolen, drivhjulen på marken och framhjulen i luften) är förbjudet. Alber GmbH fransäger sig allt ansvar för olyckor som orsakas av detta eller liknande körsätt.

1.7 Standardmässigt leveransomfång

- Erivo rullstol
- Manöverdon
- Batteripaket
- Laddare med adapter
- denna bruksanvisning

1.8 Extra tillbehör

Information om tillgängliga tillbehör delar finns på Albers webbplats.

Vi rekommenderar att endast originaltillbehör från Alber används.

Erivo är utformad för att kunna vara ytterst effektiv när den används med originaltillbehör från Alber. Alber ansvarar inte för skador på produkten eller för olycksfall (till exempel brand eller liknande) som har uppkommit till följd av att andra tillbehör eller reservdelar än i originalutförande har använts. Garantin täcker inte reparationer som krävs till följd av att andra tillbehör delar än i originalutförande har använts. Vi kan dock genomföra sådana reparationer mot en kostnad.

1.9 De viktigaste elementen i överblick

(fäll ut översiktsritningen på omslagssidan)

Komponenter och manöverelement

Manöverdon	1
Fixering av manöverdonet	2
Armstöd vänster/höger	3
Ryggstöd	4
Fixering av ryggstödet	5
Sittdyna	6
Batteripaket	7
Spak för fällningsmekanism	8
Fixering av batteripaketet	9
Spak för driftläge	10
Ventil (på båda drivhjulen)	11
Fotstöd	12

Batteripaket

Batteripaket	7
Knapp för system-nystart	13
Kontakt för strömförsörjning av systemet	14
Laddningsuttag	15

Laddare

Laddare	21
LED-indikering	22
Laddningskontakt	23
Adapter	24
Elkontakt	25

Manöverdon

Manöverdon	1
Körspak	16
Knapp för varningssignal (tuta)	17
Kombinerad knapp Till/Från med hastighetsreglering	18
LED-indikering	19
Laddningsuttag (på undersidan)	20



De bilder som ingår i denna bruksanvisning kan ev. avvika från den levererade produkten.



2. Idrifttagning

Din Erivo levereras i driftklart skick med alla standardmässigt ingående driftkomponenter och eventuellt beställda, extra tillbehör som har beställts.

När Erivo levereras instruerar din återförsäljare dig om hur systemet och eventuella tillbehör används. Du får även denna bruksanvisning med teknisk information och viktiga anvisning om körning. Läs igenom bruksanvisningen noggrant, särskilt alla anvisningar gällande säkerhet och risker.

Du måste läsa igenom bruksanvisningen före den första körningen med Erivo.



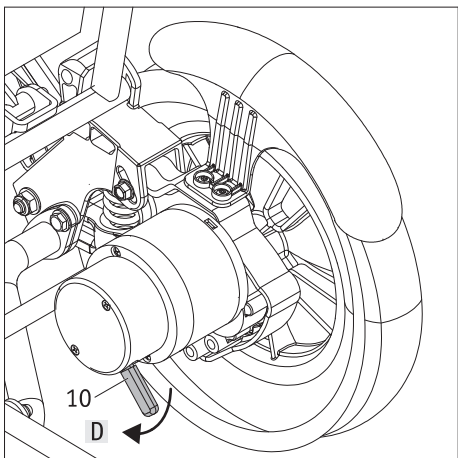
Innan Erivo används för första gången måste batteripaketet [7] laddas upp helt (se kapitel 4.3.1 och 4.3.2).



Vid systemdefekter eller andra svåra fel på Erivo-systemet stannar Erivo omedelbart rullstolen eftersom detta anses vara ett säkert tillstånd. Rullstolsföraren måste vara i ett sådant fysiskt tillstånd att hen kan reagera och motverka bromskrafterna. Om rullstolsföraren inte besitter dessa förmågor ska körningen med Erivo ske med fastspända bälten.



Rök inte medan du använder rullstolen. Brinnande cigaretter kan av misstag ramla ned i stolsdynan [6] och orsaka brandskador eller sätta den i brand.



2.1 Starta systemet

Innan du påbörjar körningen ska du säkerställa att batteripaketet är helt uppladdat (se kapitel 4.3.1 och 4.3.2). Gör i detta fall följande:

- Tryck spakarna [10] på båda motorerna nedåt till position D. Därmed kopplas Erivos elektromotorisk drift på.
- Slå på manöverdonet [1] (se kapitel 5.1).
- Starta körningen.
- Om det inte är möjligt att påbörja körningen på grund av ett fel eller en störning, visas detta på manöverdonet via omkopplaren [18] och LED-indikeringen [19] (se kapitel 6).

I elektromotorisk drift är hjulen självhämmande, efter avstängning av systemet, (se kapitel 5.2) och verkar därmed som en parkeringsbroms.



Om du ännu inte är förtrogen med Erivo-systemet och dess köregenskaper, bör du med hjälp av omkopplaren [18] reducera max-hastigheten till ett minimum (se kapitel 5.5).



Vid körning med Erivo måste anvisningarna för säkerhet och risker i kapitel 3 ovillkorligen beaktas.



Erivo får endast användas vid temperaturer mellan -25 °C och +50 °C. Utsätt inte Erivo för värmekällor (t.ex. intensivt solljus), eftersom rullstolens ytor då kan bli mycket varma.



När Erivo inte används bör den inte utsättas för långvarigt starkt solljus. Det skulle få till följd att motorn blir mycket varm och i extrema fall inte kan uppnå maximal effekt. Plastdelar åldras också mycket snabbare om de utsätts för starkt solljus.



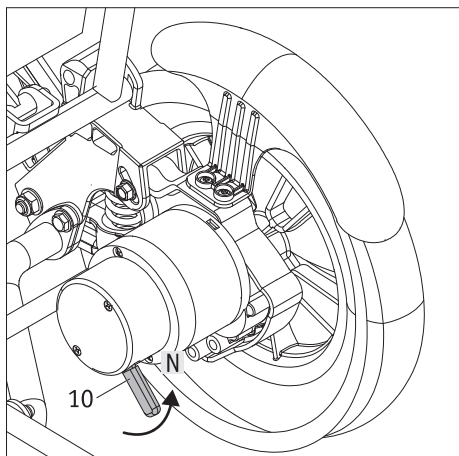
Om Erivo-systemet är inställt på motordriven körning kan rullstolen inte skjutas manuellt.

2.2 Räckvidd

För varje Erivo-användare är systemets räckvidd en av de mest intressanta frågorna. Generellt uppgår denna till ungefär 10 km. Detta är optimala värden och gäller för jämn och fast terräng. Avvikelser från detta uppstår på grund av topografiska förhållanden, omgivningstemperaturen, körunderlaget, däcktrycket i framhjulen, ramens geometri, vikten på rullstolen, personvikten samt däcken på hjulen.

2.3 Stänga av systemet

När körningen har avslutats och ingen ny körning ska göras under en längre tid, bör Erivo-systemet alltid stängas av. Dels spar man energi, dels kan Erivo-systemet inte sättas i rörelse genom en tillfällig beröring av körspaken. Mer information om detta finns i kapitel 5.2.



2.4 Körning genom framskjutning

De eldrivna Erivo-hjulen kan också manövreras manuellt, till exempel om rullstolen ska skjutas fram av en ledsagare.

Framskjutningsfunktionen aktiveras enligt följande:

- Stäng av systemet på manöverdonet (se kapitel 5.2).
- Dra spakarna [10] på båda motorerna uppåt till position N. Därmed kopplas driften ur och hjulen är nu i läget framskjutning.
- Om du vid manuell körning av misstag försöker styra hjulen med hjälp av manöverdonet, visas ett felmeddelande på manöverdonet (se kapitel 6).



I framskjutningsfunktionen är båda hjulen i frigång. Detta betyder att det inte finns någon broms. Om man står stilla en längre tid bör därför hjulens elektromotoriska drift aktiveras, så att man inte rullar iväg oavsiktligt.



Frånkoppling av drivhjulen från motordrivning till påskjutning får av säkerhetsskäl endast utföras på ett plant underlag vid stillestånd. Vid frånkoppling ska drivhjulet vara obelastat. För att uppnå detta tillstånd ska du stänga av Erivo på manöverdonet. En aktivering av kopplingen under belastning eller körning kan skada den inre mekaniken och omfattas alltså inte av garantin. En frånkoppling i en nedförsbacke kan leda till en farlig situation, eftersom Erivo växlar antingen direkt eller senare till frigång och kan därmed försättas i okontrollerad rörelse, dvs. vridas och/eller rulla nedför. Frånkoppling i en uppförsbacke är endast tillåtet i nödsituationer och endast när en annan person är närvarande som kan säkra rullstolen med egen kraft.

3. Säkerhets- och riskanvisningar för körning med Erivo

3.1 Allmän information

- Erivo-hjulen styrs med manöverdonets körspak (se kapitel 5.3). Om systemet har kopplats in omvandlas varje impuls från körspaken till ett körkommando. Det gäller såväl för framåt- och bakåtkörning som för acceleration och inbromsning. Stäng därför av manöverdonet inför längre stillestånd för att förhindra att rullstolen börja rulla om körspaken rörs vid av misstag.
- Vi rekommenderar därför att du börjar med en kortare körträning när du har tagit emot Erivo. På så vis kan du bekanta dig med drivmotor och dess möjligheter.
- Vid på-/avstigning på Erivo måste drivhjulen kopplas i elektromotorisk drift, för att förhindra att rullstolen kan rulla iväg.

3.2 Anvisningar för körträning

- Förarens säkerhet och välbefinnande har högsta prioritet. Därför är det absolut nödvändigt att lära känna köregenskaperna hos Erivo Din återförsäljare eller Albers distriktschef hjälper dig med detta vid en kostnadsfri genomgång.
- Beakta bruksanvisningens information samt säkerhetsinstruktioner och varningar.
- Var särskilt försiktig under de första körförsöken och börja körträningen på en jämn yta.
- Träna körningen i områden där det inte finns några hinder.
- Anpassa alltid hastigheten efter yttre omständigheter, t.ex. för att utan risk kunna köra förbi plötsligt uppdykande hinder eller stanna din Erivo.
- Tryck aldrig körspaken ända till anslaget direkt vid starten. Det kan medföra att rullstolen utför rörelser som föraren inte kan kontrollera (risk för olycksfall).
- Flytta körspaken mjukt och inte ryckigt. Undvik ryckiga helomvändningar av körspaken, särskilt i ev. farliga situationer som du vill undvika. Bromsa därför Erivo försiktigt ända tills rullstolen står still.
- Om körspaken släpps kommer rullstolen att bromsas försiktigt. Om en snabb inbromsning (omgående stillestånd) behövs, ska körspaken tryckas kort i motsatt körriktning och därefter släppas.
- Bromsa Erivo endast med körspakstyrningen. Sätt aldrig händerna på däckens för att "underlätta" inbromsningen.
- Innan du kör med Erivo i uppförs- eller nedförsbacke måste du klara av att behärska enheten på plana ytor.
- Kör alltid med ett fulladdat batteripaket i uppförsbackar.
- Kör **aldrig** i nedförsbackar med fulladdat batteripaket, eftersom detta kan orsaka skador på batteripaketet och motorerna.
- Vid körning i alla slags nedförsbackar måste du vara särskilt försiktig.
- Kör långsamt i nedförsbackar för att i rätt tid kunna undvika plötsligt uppdykande hinder eller för att kunna stanna rullstolen.
- Kör aldrig tvärsöver branta nedförsbackar eller liknande. En eventuell oavsiktlig förskjutning av tyngdpunkten kan leda till att rullstolen välter åt sidan.
- Styr en aning åt motsatt håll under körning vid sluttande kantstenar eller liknande. Kör aldrig parallellt över mindre hinder som t.ex. kantstenar utan alltid i rät vinkel till respektive hinder. Detta betyder att båda hjulen ska köra över hindret samtidigt och inte med inbördes förskjutning. Kör endast långsamt och med en hastighet som är anpassad till hindret.
- Demontera aldrig tipskydden, inte ens om du ska köra över större hinder.
- Vid körning på allmän väg måste trafikförordningens bestämmelser beaktas. Din rullstol måste vara utrustad med föreskrivna extraanordningar.



Var försiktig vid körning i nedförsbackar med fulladdat batteripaket!
Vid fulladdat batteripaket och hög hastighet kan hastigheten reduceras eller systemet stänga av sig själv. Minska därför hastigheten.



Passera endast hinder (t.ex. trottoarkanter) långsamt och försiktigt. Hindren får inte vara högre än 6 cm. Du måste själv bedöma om du behöver hjälp av en annan person.



Kontakta omedelbart din återförsäljare vid problem eller felmeddelanden.



Beakta följande säkerhets- och riskanvisningar.

3.3 Säkerhetsanvisningar

- Systemet måste stängas av på manöverdonet, innan arbeten på rullstolen påbörjas.
- Av säkerhetsskäl bör du inte stanna i uppförs- eller nedförsbackar för att förhindra att rullstolen rullar iväg av misstag.
- Om batteripaketet (i osannolika fall) överhettas eller börjar brinna får det under inga omständigheter komma i kontakt med vatten eller andra vätskor. Sand är det enda släckningsmedlet som batteritillverkaren rekommenderar.
- Användning av Erivo som fordonssäte är förbjudet.

Beakta före körning:

- Genomför en funktionskontroll. För detta, se tabellen i bilaga A - Inspektionstest.
- Det är inte tillåtet att köra rullstolen med demonterade tippskydd.
- Kontrollera innan varje körning att Erivo-hjulen är i fullgott skick. Om däcken har uppnått slitagegränsen (däcken har mindre än 1 mm profil) får Erivo inte längre användas.
- Kontrollera regelbundet lufttrycket i Erivo-drivhjul. Uppgifter om rätt lufttryck finns på däckens utsida samt i tabellen i kapitel 17. För lågt lufttryck kan i hög grad påverka köregenskaperna och räckvidden.
- Det bör alltid vara samma lufttryck i båda Erivo-drivhjul.
- Erivo får inte användas tillsammans med en draganordning för rullstolar, en handbike eller någon annan draganordning.

Beakta vid körning med Erivo:

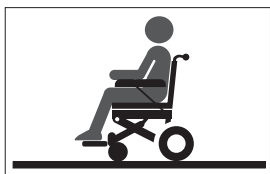
- Innan du kör med Erivo i uppförs- eller nedförsbacke måste du klara av att behärska enheten på plana ytor.
- Maximal lutning som anges av rullstolstillverkaren får inte överskridas.
- Påbörja alltid körningen med den lägsta hastigheten och öka sedan hastigheten beroende på de yttre omständigheterna.
- Kör mycket försiktigt fram mot trappor eller branter.
- När din Erivo är inkopplad omvandlas varje beröring av körspaken till ett körkommando. Varje gång du stannar eller väntar framför potentiella riskställen (t.ex. när du väntar vid ett övergångsställe, i uppförs- eller nedförsbackar eller vid olika ramper) måste du ta bort handen från manöverdonet.
- Grip aldrig in i hjulet medan Erivo är inkopplad.
- Stick eller kasta aldrig in föremål av någon typ i ett in- eller urkopplat Erivo-hjul.
- Sätt aldrig fast några slags föremål på Erivo-hjulen! Detta kan orsaka skador.
- Vid körning på gångvägar bör ett tillräckligt långt avstånd (helst mer än rullstolens bredd) hållas till trottoarkanten.
- Undvik att köra på löst underlag (t.ex. grus, sand, slam, snö, is eller genom djupa vattenpölar).
- Lämna aldrig Erivo utan tillsyn, varken i tillkopplat eller fråkopplat läge.
- Erivo kan påverkas av kraftiga elektromagnetiska fält.
- I sällsynta fall kan Erivo ge upphov till störningar på andra anläggningar, till exempel stölskyddsridåer i varuhus.
- Erivo får inte användas i rulltrappor eller på rullband.
- Ändra aldrig körriktning ryckigt åt vänster eller höger när du kör i maxhastighet. Detta kan under vissa omständigheter få rullstolen att välta i sidled.
- Sänk hastigheten inför kurvor.
- Om du tänker stanna med din Erivo i en upp- eller nedförsbacke, måste rullstolen försiktigt ställas på tvären mot upp- eller nedförsbacken.
- Kör aldrig tvärs mot sluttningar.
- Ta aldrig i Erivo-drivhjul eller framhjul under körning.
- Bromsa Erivo försiktigt och anpassat efter hastigheten (d.v.s. inte ryckigt).
- Under färd i ett fordon ska du alltid sitta på ett säte som installerats i fordonet. Använd tillhörande säkerhetsbälten. Om detta inte beaktas finns risk för att du eller dina medpassagerare skadas vid en olycka.
- Säkra alltid din Erivo enligt gällande lagar och regler vid färd i fordon.
- Användning av Erivo som fordonssäte är förbjudet.
- Vid körning på allmänna vägar och gångvägar ska trafikreglerna följas. I andra länder ska de där gällande nationella bestämmelser beaktas.
- Erivo är endast avsedd för transport av personer med begränsad rörelseförmåga och får inte användas för avvikande syften, t ex barnlek och skjutsande av barn eller varutransport.
- Erivo får inte användas i närheten av starka magnetfält, som till exempel uppkommer på grund av fästmagneter, transformatorer, tomo-grafer etc.
- Undvik att köra med Erivo vid svåra förhållanden, till exempel vid storm, hagel eller i höga snår.

Beakta efter körning med Erivo:

- Stäng alltid av Erivo när den inte används för att undvika att en oavsiktlig körimpuls ges om körspaken rörs vid av misstag och för att förhindra att batteripaketet laddas ur.
- Ladda om möjligt batteripaketet till Erivo efter varje körning.

3.4 Särskilda säkerhetsanvisningar vid körning i upp- och nedförsbackar och ramper

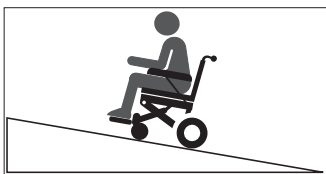
För att uppnå en maximal stabilitet på rullstolen och därmed en maximal säkerhet, rekommenderar vi följande sittställningar vid körning:



Körning på plant underlag och nedförsbackar



Körning på uppförsbackar och ramper



Maximal lutning i upp-/nedförsbacke: 6 grader
Max. personvikt: 150 kg

Även följande punkter måste beaktas:

- Den maximala personvikten är 150 kg.
- Man får bara köra i upp-/nedförsbackar med max. 6 graders lutning. Överskrid aldrig maxgränsen för grader i upp-/nedförsbackar.
- Kör endast i upp-/nedförsbackar samt ramper i en låg hastighet, som är anpassad till respektive situation.
- Undvik att göra snäva kurvor i upp-/nedförsbackar.
- Särskilt på ramper ska man aldrig göra några kurvor.
- Undvik att köra på långa ramper och särskilt på ojämna underlag, för att undvika risken för motorskador.
- Erivos förmåga att köra i upp-/nedförsbackar beror bland annat på din vikt, hastigheten och startvinkeln på upp-/nedförsbacken.
- Beakta ovanstående bilder på sittställningar, särskilt på upp-/nedförsbackar och ramper.

3.5 Hinder

- Hindren får inte vara högre än 6 cm.
- Obs! Kör alltid långsamt och försiktigt, tills hjulen på Erivo rör vid hindret. Kör försiktigt över hindret. Du måste själv bedöma om du behöver hjälp av en annan person.

3.6 Farliga ställen och situationer

- Som rullstolsbrukare avgör du själv med hänsyn till dina körkunskaper och din fysiska förmåga, vilka körsträckor du klarar att köra.
- Se före åkturens början till att Erivo-hjulen inte har slitna eller skadade däck. Kontrollera också att batteripaketet är laddat och att funktioner och varningssignaler (tuta) på manöverdonet fungerar korrekt.
- Dessa säkerhetskontroller och personliga körkunskaper är framför allt viktiga vid körning på följande potentiellt farliga platser, där Erivo-föraren kör på egen risk och själv ansvarar för att köra med gott omdöme:
 - Kajer, landnings- och förtöjningsplatser, vägar och platser vid vattendrag, bryggor och dammar utan skyddsräcken
 - Smala vägar, backar (t.ex. ramper och uppfarter), smala vägar på en sluttning, bergsträckor
 - Smala och/eller sluttande/lutande vägar vid huvud- eller sidovägar eller nära stup.
 - Löv- och snötäckta resp. istäckta körsträckor
 - Fordonsramper och lyftanordningar på fordon
 - Stensatta vägar/gator



Vid körning i kurvor eller vändning i uppförs-/nedförsbackar kan risk för tippning i sidled förekomma p.g.a. tyngdpunktens förskjutning. Utför dessa manövrer därför med extra stor försiktighet och med låg hastighet!



Var extra försiktig när du kör över vägar, korsningar och järnvägsövergångar. Kör aldrig parallellt med rälsen, när du korsar spårvagns- eller järnvägsövergångar, eftersom rullstolens framhjul ev. kan klämmas fast.



Var särskilt försiktig när du kör upp på fordonsramper och lyftanordningar. Under lyft eller nedsänkning av en fordonsramp eller annan lyftanordning måste Erivo placeras på tillräckligt långt avstånd från kanten och därefter kopplas från.



Kör aldrig ända fram till kanten resp. till rampens eller lyftanordningens kant, utan håll ett tillräckligt stort avstånd.



På vått underlag har däcken sämre väggrepp och halkrisken ökar. Anpassa ditt körsätt och kör aldrig med slitna däck.



Erivo bör inte användas vid regn och snöfall, för att tekniska skador ska undvikas.



Observera vid körning i nedförsbackar att bromssträckan för Erivo kan vara betydligt längre än på plant underlag, beroende på körhastighet och lutningsgrad. Anpassa därför din körhastighet till befintliga förhållanden.



Kör aldrig i nedförsbackar med fulladdat batteripaket, eftersom detta kan orsaka skador på batteripaketet och motorena.



Var mycket försiktig vid körning på stensatta vägar/gator eftersom det finns risk för att rullstolens styrhjul blockeras i fogarna.



I händelse av brand eller rökutveckling löper rullstolsförare en förhöjd risk att skadas livshotande eller svårt om de inte kan avlägsna sig från brand- eller rökkällan. Tända tändstickor, tändare och cigaretter kan orsaka öppna lågor i närheten av rullstolen eller på kläderna.

Undvik att använda eller förvara rullstolen i närheten av öppna lågor eller brinnande produkter. Rök inte medan du använder rullstolen.



Användning av Erivo som fordonssäte är förbjudet.



Det är förbjudet att balansera på bakhjulen (tippskydd demonterade från rullstolen, Erivo-hjulen på marken och framhjulen i luften). Alber GmbH fransäger sig allt ansvar för olyckor som orsakas av detta körsätt.

3.7 Elektromagnetiska störningar (EMI)

Alla apparater med elektriska komponenter kan orsaka störningar och därmed störa funktionen på andra apparater. Din Erivo kan därmed störa radio- och TV-sändare, amatörradiosändare, kommunikationsradioapparater och mobiltelefoner. I värsta fall kan detta leda till att bromsarna på din Erivo lossas och att körningen startar. Dessutom kan Erivos styrsystem skadas konstant.

Din Erivo kan stå emot elektromagnetiska störningar på upp till 20 V/m.

EMI-varningar

- Generellt ska körningar i närheten av kraftiga elektriska störningsfält undvikas.
- Använd inga bärbara sändare eller mottagare som t.ex. radiosändare eller mobiltelefoner när Erivo är påslagen.
Fördelaktigare: Stäng av apparaterna helt före körningen och aktivera dem först när körningen är avslutad.
Erivo ska stängas av helt innan apparaterna aktiveras igen.
- Observera närliggande radio- och TV-sändare och undvik att köra nära dessa anläggningar.
- Stäng av din Erivo helt om du märker att Erivos elektromotoriska drift utför oavsiktliga och självständiga rörelser. Ta den inte i drift för-
rän du befinner dig i ett område med inga eller få elektromagnetiska interferenser.
- Observera att montering av tillbehör och komponenter samt modifieringar kan göra Erivo känsligare för elektromagnetiska interferenser.

Användning av Erivo kan i enstaka fall orsaka störningar i andra anordningar, till exempel stöldlarm.

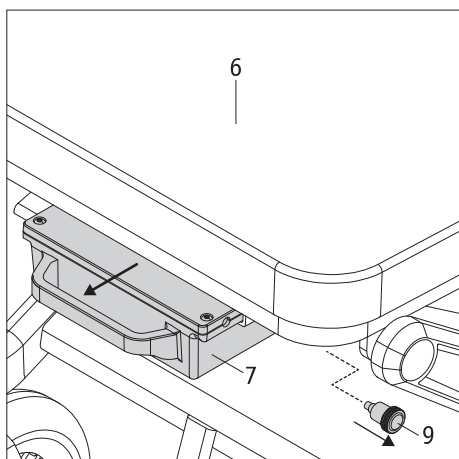


4. Batteripaket

Innan du tar Erivo i drift och innan du påbörjar laddningen måste du läsa och observera alla allmänna instruktioner och hänvisningar samt alla säkerhetsanvisningar och varningar i kapitel 4.5 till 4.9. Om dessa säkerhetsanvisningar och varningar inte beaktas kan produkten skadas eller elektriska stötar, brand och/eller allvarliga personskador uppstå. Alber GmbH ansvarar inte för skador som kan härledas till att de allmänna anvisningarna och säkerhetsinstruktionerna inte beaktats.



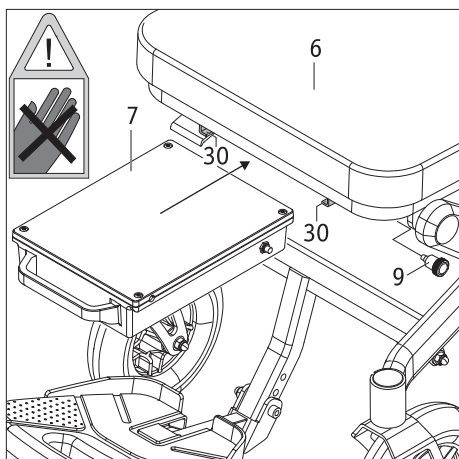
Använd uteslutande batteripaketet som levereras tillsammans med Erivo eller beställs från Alber. Vid användning av andra fabrikat upphör alla garantianspråk att gälla. Dessutom övertar vi inget ansvar för skador.



4.1 Demontera batteripaketet

I regel lämnas batteripaketet [7] alltid kvar på din rullstol. Om den ändå (t.ex. vid transport) måste tas av måste detta ske på följande sätt:

- Stäng av systemet på manöverdonet (se kapitel 5.2).
- Dra ut fixeringen [9] på den vänstra sidan under framsidan av sätet och dra samtidigt ut batteripaketet [7] i handtaget från rullstolen.



4.2 Montering av batteripaketet

Om batteripaketet har demonterats från rullstolen måste det monteras på rullstolen för att du ska kunna aktivera den elektromotoriska driften på din Erivo igen.

- Se till att det inte finns några främmande föremål (särskilt metallföremål) i uttaget [14]. Vid behov, rengör uttaget.
- För in batteripaketet [7] försiktigt i de båda styrskenorna [30], enligt bilden bredvid. Fixeringen [9] behöver inte vara utdragen.
- Skjut in batteripaketet till stoppet (Obs: klämrisk). När batteripaketet är i korrekt position, hakar det fast automatiskt i fixeringen [9]. Vid fasthakningen hörs ett tydligt "klick".

4.3 Laddning av batteripaketet

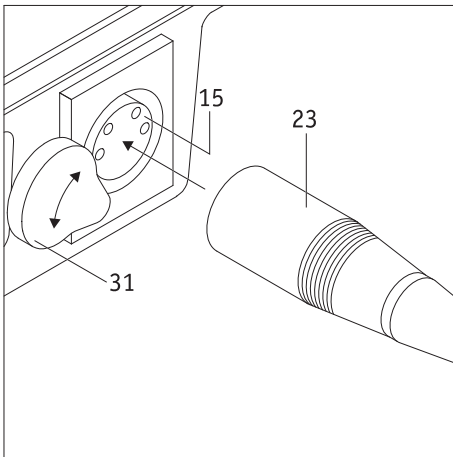
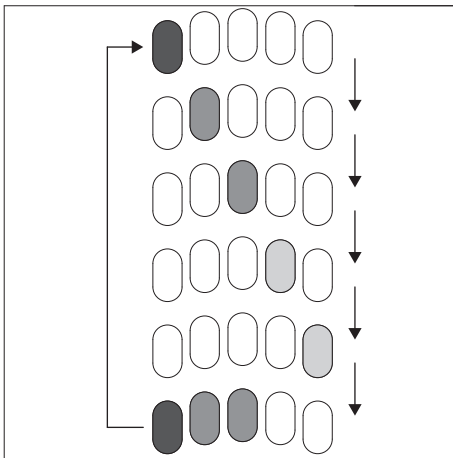
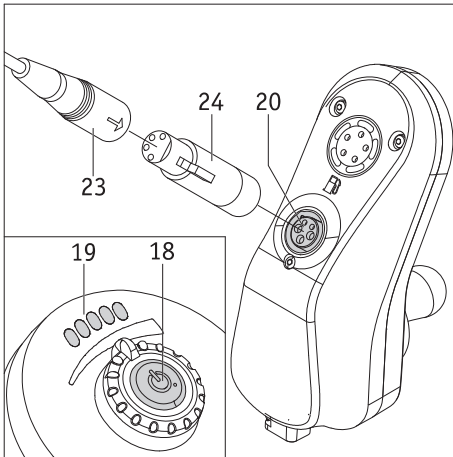
Efter varje längre användning av Erivo ska dess batteripaket laddas.

Detta kan göras via manöverdonet (kapitel 4.3.1) eller direkt via det demonterade batteripaketet (kapitel 4.3.2).

Det kan ta upp till 7 timmar att ladda batteripaketet. Laddningsnivån visas enbart vid laddning via manöverdonet.

Avbryt inte laddningen innan batteripaketet är fulladdat. LED-indikeringen [22] på laddaren lyser då med grönt ljus.

Batteripaketet ska alltid vara fulladdat!



4.3.1 Laddning av batteripaketet på manöverdonet

Vi rekommenderar att laddningen av batteripaketet genomförs via manöverdonet, eftersom det går att informera sig om laddningsnivån via LED-indikeringen [19] på manöverdonet.

- Stäng av din Erivo (se kapitel 5.2).
- Stäng av den elektromotoriska driften på Erivo (se kapitel 2.1) för att förhindra att rullstolen kan rulla iväg under laddningen.
- Sätt in laddningskontakten [23] i adaptern [24].
- Sätt in adaptern [24] i laddningsuttaget [20] på manöverdonet.
- Anslut laddare till ett vägguttag.
- Laddningen påbörjas. På laddaren lyser LED-indikeringen [22] med orange färg.
- Om du vill visa laddningsnivån trycker du på knappen [18]. Den lyser kort med grön färg och blinkar sedan 6 gånger med röd färg. Samtidigt visar LED-indikeringen [19] den aktuella laddningsnivån. För detta lyser LED-lamporna från vänster till höger. På så sätt visas den ungefärliga laddningsnivån med en eller flera LED-lampor.

I grafiken bredvid visas (som exempel) tre lysande LED-lampor på den nedersta raden. Om laddningen är helt avslutad lyser LED-lampan [22] på laddaren med grön färg.

- Koppla sedan bort laddaren från elnätet och dra sedan ut adaptern [24] med laddningskontakten [23] ur laddningsuttaget [20].
- Om laddaren har kopplats bort från elnätet och fortfarande är anslutet till manöverdonet, är den elektromotoriska driften på rullstolen blockerad.



Under laddningen är manöverdonet avaktiverat, vilket förhindrar den elektromotoriska driften på rullstolen.

4.3.2 Laddning av batteripaketet via laddningsuttaget

- Demontera batteripaketet [7] från rullstolen (se kapitel 4.1).
- Sväng skyddet [31] åt sidan.
- Anslut laddningskontakten [23] (utan adapter [24]) i laddningsuttaget [15] på baksidan av batteripaketet.
- Anslut laddare till ett vägguttag. Laddningen påbörjas. På laddaren lyser LED-indikeringen [22] med orange färg.
- Om laddningen är helt avslutad lyser LED-lampan [22] på laddaren med grön färg.
- Koppla först bort laddaren från elnätet, dra sedan ut adaptern [24] med laddningskontakten [23] från laddningsuttaget [20] och sväng tillbaka skyddet [31] över laddningsuttaget.



Vid laddning av batteripaketet får uteslutande laddare från Alber användas. En annan laddare får aldrig användas!



Före laddningen måste systemet stängas av och rullstolen säkras genom aktivering av den elektromotoriska driften så att den inte kan rulla iväg av misstag.



Laddaren får inte förvaras på din Erivo. Koppla först bort den från elnätet och sedan från batteripaketet, när laddningen är avslutad.








Ladda alltid upp batteripaketet helt. Avbryt laddningen endast i nödfall. Laddningstiden beror på batteripaketets aktuella laddningsnivå.

4.4 Kapacitetsindikator

Vid standardutförande är det för Erivo erforderliga batteripaketet [7] placerat under rullstolens sits och har ingen kapacitetsindikator. Kapaciteten i batteripaketet som står till förfogande visas via LED-lamporna [19] på manöverdonets display. Det är 5 enskilda LED-lampor som är arrangerade från vänster till höger: 1 x röd, 2 x orange, 2 x grön.

När man slår på manöverdonet lyser dessa LED-lampor och visar laddningsnivån på batteripaketet enligt följande:

LED-indikering	Status vid drift	Status vid laddning
	Batteripaketet är fulladdat.	Batteripaketet har laddats upp helt.
	Batterinivån ligger mellan 60 till 80 procent.	Batteriet är laddat upp till mellan 60 till 80 procent.
	Batterinivån ligger mellan 40 till 60 procent.	Batteriet är laddat upp till mellan 40 till 60 procent.
	Batterinivån ligger mellan 20 till 40 procent. Särskilt vid längre körningar bör batteriet vara fulladdat.	Batteriet är laddat upp till mellan 20 till 40 procent.
	Lite kapacitet kvar Batteriet måste laddas omedelbart!	Batteriet är laddat upp till 20 procent.

Om andra signaler, som avviker från tabellen, visas av LED-lamporna, finns det ett fel. För detta, se kapitel 6.2.

4.5 Allmänna anvisningar för laddning av batteripaketet

- Ladda aldrig batteripaketet i närheten av brännbara vätskor eller gaser.
- Om batteripaketet (osannolikt) överhettas eller börjar brinna, får det under inga omständigheter komma i kontakt med vatten eller andra vätskor. Sand är det enda släckningsmedlet som batteritillverkaren rekommenderar.
- Genomför aldrig laddningen i utrymmen där batteripaketet kan exponeras för fukt.
- Utför laddningen med rullstolen på ett ställe som är minst dubbelt så stort som själva rullstolen och är tillräckligt ventilerat så att ingen risk föreligger för att brandfarlig gas ska kunna antändas.
- Under laddningen kan explosiva gaser bildas. Håll rullstolen och laddaren på avstånd från antändningskällor som lågor och gnistor.
- Ladda aldrig batteripaketet vid temperaturer under 0 °C eller över 40 °C.
- Använd aldrig en förlängningskabel för att ansluta laddningskontakten [23] eller adaptern [24] med uttaget [14] på batteriet eller laddningsuttaget [20] på manöverdonet.

4.6 Säkerhetsinstruktioner för laddare och laddning

- Koppla ifrån systemet innan laddningen påbörjas. Om batteripaketet laddas direkt på rullstolen, ska den elektromotoriska driften aktiveras (se kapitel 2.1) så att rullstolen inte kan rulla iväg!
- Använd endast den medföljande laddaren från Alber för att ladda batteripaketet. Laddningen avslutas automatiskt så snart batteripaketet är fulladdat. Därmed kan batteripaketet inte överladdas.
- Använd aldrig andra laddare än den som levererats från Alber.
- Använd aldrig laddaren för att ladda andra batterier. Använd den endast till att ladda batteripaketet på Erivo.
- Laddaren får inte förvaras på din Erivo. Kontrollera laddningsprocessen och koppla först bort laddaren från elnätet och sedan från batteripaketet, när laddningen är avslutad.
- Utsätt inte laddaren för fukt under laddningen (vatten, regn, snö).
- Var försiktig vid kondens. Om laddaren flyttas från ett kallt till ett varmt utrymme kan kondensvatten bildas. Använd i sådana fall inte laddaren förrän kondensvattnet har dunstat bort. Detta kan ta flera timmar.
- Genomför aldrig laddningen i utrymmen där laddaren kan utsättas fukt.
- Bär aldrig laddaren i nätkabeln eller i laddningskablarna.
- Dra aldrig i nätkabeln för att koppla bort laddaren från eluttaget.
- Se till att dra nätkabeln och laddningskabeln så att ingen kan trampa på eller snava över dem. Utsätt inte heller dessa båda kablar för skadlig inverkan eller belastning.

- Använd aldrig laddaren om nätkabeln, laddningskabeln eller kablarnas kontakter är skadade. Skadade delar måste omedelbart bytas ut av en återförsäljare som har auktoriserats av Alber.
- Använd aldrig laddaren eller plocka isär den om den har utsatts för ett hårt slag, ramlat ner eller har skadats på annat sätt. Lämnä in den skadade laddaren för reparation till en återförsäljare som auktoriserats av Alber.
- Laddaren får inte användas av små barn.
- Laddaren får endast användas med 100 V–240 V växelström.
- Ta inte isär och modifiera inte laddaren.
- Täck inte över laddaren under laddning och placera inga föremål på den.
- Utsätt inte kabeln eller kontakten för tryck. Om kablarna töjs eller böjs, kläms mellan en vägg och en fönsterkarm eller om tunga föremål läggs ovanpå kabeln eller kontakten kan det orsaka elstöt eller brand.
- Kortslut aldrig polerna [23] på laddkabeln med metallföremål.
- Kontrollera att kontakten sitter ordentligt i eluttaget.
- Vidrör aldrig stickkontakten och laddningskabelns kontakt med fuktiga händer.
- Använd inte laddarens kontakt och/eller stickkontakten om de är fuktiga eller smutsiga. Rengör dem med en torr trasa innan de sätts in.
- Efter att laddningen har avslutats, dra först ut laddarens kontakt ur eluttaget, och dra därefter ut laddningskontakten ur uttaget på batteripaketet.
- Se till att ingen fukt kan komma in i uttaget [14] på batteriet när laddaren kopplas loss.
- Förvara laddaren i en torr och väl ventilerad omgivning.
- Laddaren får inte lagras på platser där det finns värmekällor, fukt, vatten, olja, syror eller alkalier samt platser där ozon kan bildas.



Laddaren som levereras av Alber får uteslutande användas för laddning av batteripaketet till Erivo. Laddaren får aldrig användas till att ladda upp andra batterier.



Kontrollera före laddningen att laddarens adapter [24] och uttaget [14] på batteripaketet är rena och att inga metallpartiklar befinner sig där. Om det finns metallpartiklar ska de torkas bort med en ren och torr trasa!

4.7 Säkerhetsinstruktioner för batteripaket

- Innan Erivo används för första gången bör batteripaketet laddas upp helt.
- Erivo får endast användas vid temperaturer mellan -25 °C och +50 °C.
- Ladda aldrig batteripaketet vid temperaturer under 0 °C eller över 40 °C.
- Batteripaketet får inte utsättas för hetta (t.ex. värmeelement) eller eld. Extern värmeinverkan kan få batteripaketet att explodera.
- Om batteripaketet (i osannolika fall) överhettas eller börjar brinna får det under inga omständigheter komma i kontakt med vatten eller andra vätskor. Sand är det enda släckningsmedlet som celltillverkaren rekommenderar.
- Din Erivo förbrukar energi vid varje användning. Därför bör batteripaketet helst laddas upp helt efter varje användningstillfälle.
- Batteripaketets hölje får inte öppnas eller tas isär. Att öppna batteripaketet på ett felaktigt sätt eller att avsiktligt förstöra det medför risk för allvarliga personskador. Dessutom leder det till att garantin upphör att gälla.
- Anslut aldrig föremål av metall till batteripaketets uttag [14] och se till att kontakterna aldrig kommer i beröring med metallföremål (t.ex. med metallspån).
- Om uttaget [14] är smutsigt måste det rengöras med en ren, torr trasa.
- Doppa aldrig batteripaketet i vatten.
- Om batteripaketet är skadat eller defekt måste det kontrolleras. Kontakta återförsäljaren för information om tillvägagångssätt gällande retur och reparation (se även kapitel 4.9).
- Om batteripaketet är defekt eller skadat får Erivo inte användas längre. Kontakta i sådana fall din återförsäljare för reparation.
- Se alltid till att hålla batteripaketet rent och torrt.

4.8 Förvaring av batteripaketet

- Batteripaketets livslängd är bland annat beroende av förvaringsplatsen. Lämna därför aldrig batteripaketet och Erivo-hjulen på varma platser under en längre tid. Framför allt bör man inte använda bagageutrymmet på en bil som står i solen som förvaringsplats, förutom vid transporter.
- Förvara batteripaketet på ett kallt, torrt och väl ventilerat ställe för att skydda det mot skador och obehörig åtkomst.
- För att batteripaketet ska få optimal livslängd, bör det förvaras vid en temperatur mellan -25 °C och 50 °C, ett lufttryck mellan 500 och 1060 hPa och en luftfuktighet från 45 till 85 procent. Under dessa förutsättningar går det att förvara batteripaketet i upp till 6 månader.
- Batteripaketet ska laddas upp helt innan det lagras.
- Om batteripaketet lagras längre än 6 månader måste det laddas upp helt var 6:e månad.
- Utsätt inte batteripaketet för fukt i någon form (vatten, regn, snö etc.).
- Ladda batteripaketet innan det läggs undan för förvaring och kontrollera laddningsnivån varje månad. Ladda batteripaketet om laddningsnivån sjunker under 50 procent.

4.9 Säkerhets- och varningsanvisningar för transport och leverans av batteripaketet

- I batteripaketet till din Erivo används litium-jon-celler. För transport och leverans av batteripaketet gäller därför motsvarande lagstadgade bestämmelser som ovillkorligen måste beaktas! Ett defekt batteripaket får till exempel absolut inte transporteras i flygplan, varken som handbagage eller incheckat bagage.
- Om batteripaketet är defekt bör du personligen lämna det till din återförsäljare eftersom även leverans av litium-jon-batterier per post eller annan speditör är strängt förbjuden. Även här rekommenderar vi att du i förväg kontaktar återförsäljaren.
- Eftersom transportbestämmelserna ändras varje år, rekommenderar vi absolut att du före resan kontaktar researrangören resp. flygbolaget eller rederiet och informerar dig om de aktuella bestämmelserna.



Om du behöver en förpackning som motsvarar gällande lagliga bestämmelser för transport, kan en sådan beställas via din återförsäljare.



Kontakta din återförsäljare och fråga vilka åtgärder som måste vidtas innan batteripaketet kan skickas.

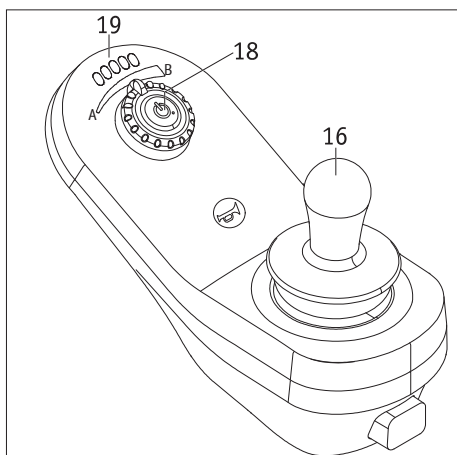
4.10 Viktig information om flygresor

Din Erivo, och särskilt litium-jon-batterierna som finns i den, uppfyller de gällande normerna, riktlinjerna och lagarna gällande dess tekniska konstruktion. De uppfyller IATA-kraven (*International Air Transport Association*) för medtagning på flyg. Detta bekräftar vi årligen med vårt transportcertifikat, som utfärdas baserat på de IATA-föreskrifterna gällande farligt gods som ges ut i mitten av december varje år. Det aktuella certifikatet finns tillgängligt på Albers hemsida (<https://www.alber.de/en/help-service/alber-service/travelling-with-alber-products/>) för nedladdning. Om så önskas kan vi även skicka det till dig.

Kontakta därför researrangören eller flygbolaget redan vid planeringen av en resa gällande medtagning av Erivo på alla flyg som ni har bokat. Slutligen är det piloten som avgör om Erivo får tas med ombord eller inte. Detta beslut kan varken Alber GmbH (Invacare AB) eller din hjälpmedelscentral påverka.



Beakta även de gällande bestämmelserna för transport av litium-jon-batterier i länderna som du ska besöka.



5. Manöverdon

5.1 Starta systemet

Om de båda drivhjulen har kopplats korrekt på den elektromotoriska driften, enligt beskrivningen i kapitel 2.1, kan systemet nu aktiveras med manöverdonet. **Rör aldrig vid körspaken [16] under aktiveringen. Om detta inträffar visas ett felmeddelande.**

- Tryck kort på knappen Till/Från [18]. Systemet slås på, Till/Från-knappen [18] lyser med grön färg och LED-lamporna på indikeringen [19] visar batteripaketets kapacitet (se kapitel 4.4).
- Om du ännu inte är förtrogen med Erivo-systemet och dess köregenskaper, bör du med hjälp av knappen [18] reducera max-hastigheten till ett minimum (position A) (se kapitel 5.5).
- Använd körspaken [21] för att sätta de båda Erivo-hjulen i rörelse. Läs dock först igenom alla säkerhets- och riskanvisningar i kapitel 3.
- Om de inkopplade hjulen inte förflyttas, stängs de av automatiskt efter 10 minuter.

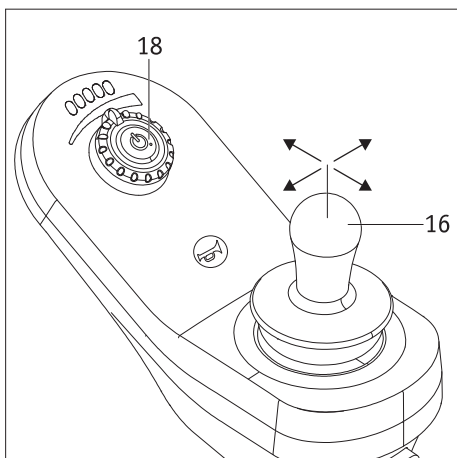


Om det inte är möjligt att köra efter påslagningen finns det ett fel. I kapitel 6 finns en lista över störningskoder.

5.2 Stänga av systemet

När körningen har avslutats och ingen ny körning ska göras under en längre tid, bör Erivo-systemet alltid stängas av. Dels spar man energi, dels kan Erivo-systemet inte sättas i rörelse genom en tillfällig beröring av körspaken.

- Tryck på knappen [18]. Manöverdonet stängs av, LED-indikeringen [19] slocknar.



5.3 Körning med körspaken

Erivo körs med körspaken [16] som föraren använder för att bestämma såväl hastighet som färdriktning.

Först ställs maxhastigheten in med knappen [18]. Redan vid en minimal förflyttning av körspaken i önskad färdriktning börjar färden med låg hastighet. Hastigheten ökar ju mer körspaken trycks. Maxhastigheten uppnås om körspaken förflyttas helt. Vid bakåtkörning reduceras hastigheten av säkerhetsskäl automatiskt.



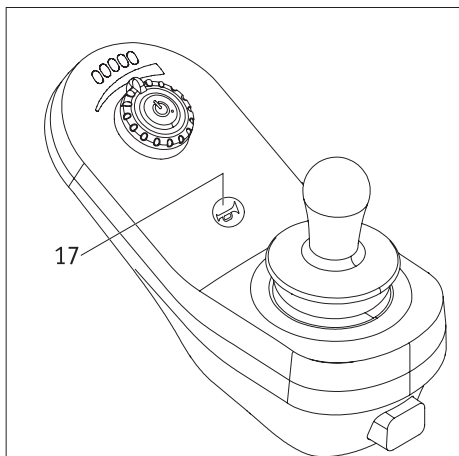
Starta dina första körförsök med låg hastighet så att du vänjer dig vid körbeteendet av din Erivo.



Anpassa hastigheten till respektive körsituation. Reducera max-hastigheten i synnerhet under besvärliga körförhållanden och inomhus för att förebygga olycksfall.

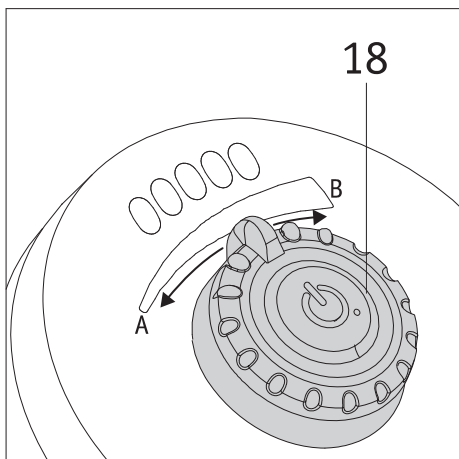


Stötta dig inte mot manöverdonet eftersom det då kan skadas. Använd alltid armstöden på rullstolen för att stötta dig, resa dig eller för att ändra sittläge i rullstolen!



5.4 Varningssignal

Tryck på knappen [17] för att utlösa en varningssignal på manöverdonet.



5.5 Hastighetsbegränsning

Den lägsta hastigheten för din Erivo är 1,95 km/h, vilken kan höjas i enskilda steg och vid maximal intryckning av körspaken [16] till en maximal hastighet på 6 km/h.

För olika körsituationer, t.ex. inomhus, kan den maximala hastigheten också begränsas individuellt. Välj med hjälp av knappen [18] den önskade maxhastigheten. I riktning position A reduceras maxhastigheten (min. 1,95 km/h), i riktning position B ökar maxhastigheten (max. 6,0 km/h).

Den inställda maxhastigheten uppnås så snart körspaken [16] trycks in helt. Vid bakåtkörning reduceras hastigheten av säkerhetsskäl automatiskt med 50 procent.

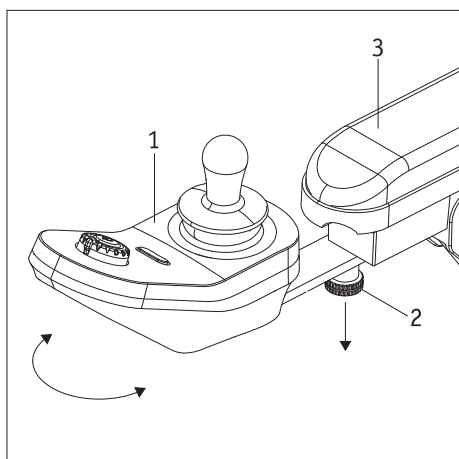
Maxhastigheten kan ställas in såväl vid stillestånd som under körning.



Starta dina första körförsök med låg hastighet så att du vänjer dig vid körbeteendet av din Erivo.



Anpassa hastigheten till respektive körsituation. Reducera max-hastigheten i synnerhet under besvärliga körförhållanden och inomhus för att förebygga olycksfall.



5.6 Vrida manöverdonet

För att det till exempel ska gå att köra nära ett bord går det att vrida manöverdonet [1]. Dra först ned fixeringen [2] och vrid samtidigt manöverdonet till önskad position. Observera att manöverdonet nu inte längre är fixerat mot armstödet [3], utan går att röra fritt.

Om manöverdonet vrids tillbaka till standardpositionen (se grafiken bredvid), säkras det automatiskt med fixeringen [2] på armstödet [3] och kan inte längre vridas.



Om manöverdonet är utanför standardpositionen får endast små körkorrigeringar med lägsta hastighet utföras. Längre körningar får inte göras med Erivo!

6. Varningar och felmeddelanden

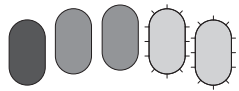


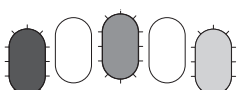
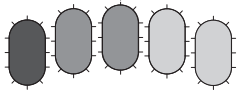
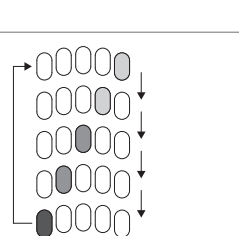
6.1 Felindikering på knappen Till/Från [18]

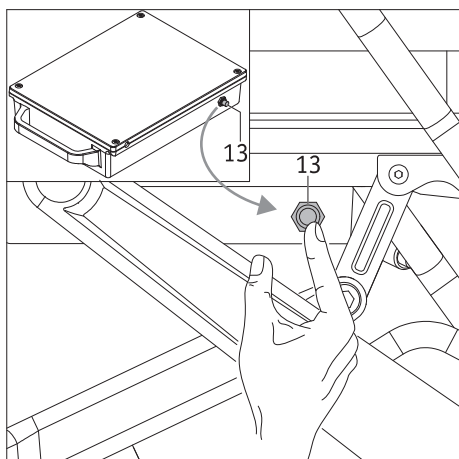
Om ett fel inträffar vid påslagningen lyser LED-lamporna på LED-indikeringen [19] från höger till vänster efter varandra. Felet som har inträffat visas på knappen Till/Från [18] som blinkar med röd färg. Antalet efterföljande blinksignaler betyder:

Antal signaler	Fel	Åtgärder
1	Fel på körspaken.	Kontrollera om körspaken befinner sig utanför mittläget vid påslagningen av systemet. Stäng av Erivo, kontrollera att körspaken är i mittläget och slå på Erivo igen. Om felet fortfarande visas ska du kontakta din återförsäljare.
2	Nätverks- eller konfigurationsfel.	Kontakta din återförsäljare.
3	Fel på vänster motor.	Kontakta din återförsäljare.
4	Fel på höger motor.	Kontakta din återförsäljare.
5	Vänster motor är i framskjutningsfunktion.	Stäng av den vänstra motorn på den elektromotoriska driften (se kapitel 2.1).
6	Båda motorerna eller endast höger motor är i framskjutningsfunktion.	Stäng av den högra motorn på den elektromotoriska driften (se kapitel 2.1).
7	Modulfel	Kontakta din återförsäljare.

6.2 Felindikering på LED-lamporna [19]

Förutom felmeddelandena som är listade i kapitel 6.1, visas fel via LED-indikeringen [19] på följande sätt.

LED-signaler	Fel	Åtgärder
	Alla LED-lampor lyser, de två gröna LED-lamporna blinkar. Högspänningsvarning	Batterispänningsnivån har ökat. Kontakta din återförsäljare.
	Den röda LED-lampan blinkar. Lågspänningsvarning	Ladda batteriet omedelbart!
	Den röda LED-lampan blinkar var 10:e sekund och en varningssignal ljuder. Frånkopplingspänning	Ladda batteriet omedelbart!
	Den vänstra, mellersta och högra LED-lampan blinkar. Lås upp systemet.	Systemet är spärrat. Stäng av och slå på din Erivo. Kontrollera att körspaken [16] är i mittläget.
	Alla LED-lampor blinkar. Säkerhetsfunktion för att förhindra att Erivo körs iväg oavsiktligt (orsakas av aktiverad körspak) när systemet slås på.	Körspaken [16] är inte i mittläget. Stäng av och slå på din Erivo. Kontrollera samtidigt att körspaken [16] är i mittläget.
	Alla LED-lampor lyser efter varandra, från höger till vänster. Fel på drivningen	Räkna antalet signaler på Till/Från-knappen [18] (se tabellen i kapitel 6.1) och åtgärda felet.



7. Automatisk självstängning

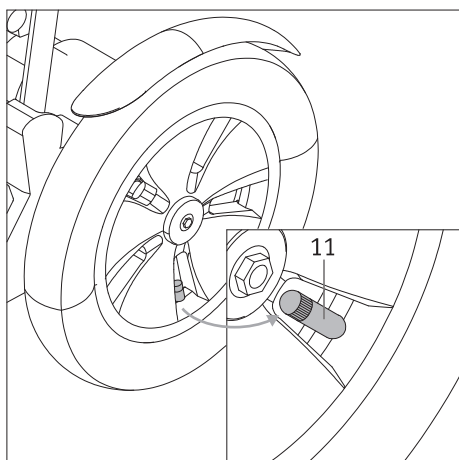
7.1 Självstängning p.g.a. internt fel

Vid en felfunktion på systemet eller en överbelastning av strömkretsen (t.ex. p.g.a. körningar med hög belastning i uppförsbacke), stängs Erivo av automatiskt. För att kunna ta den i drift igen måste systemet aktiveras igen.

För en återaktivering ska man trycka på knappen [13] på batteripaketet som sitter under sätet och sedan på Till/Från-knappen [18] på manöverdonet.

7.2 Självstängning när apparaten inte används

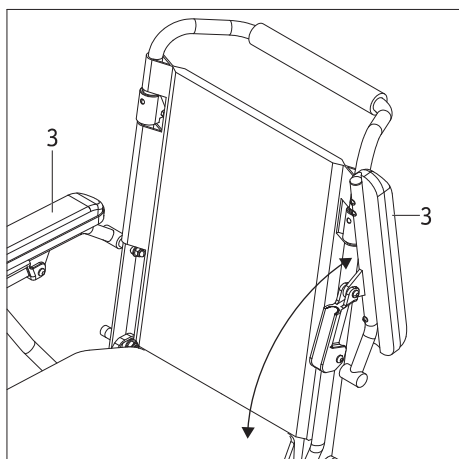
Om Erivo är aktiverad men inte används, sker en automatisk självstängning efter 10 minuter. För en återstart av systemet ska man trycka på Till/Från-knappen [18] på manöverdonet.



8. Lufttryck i däcken

De elektromotoriskt drivna hjulen på Erivo är fyllda med luft. Kontrollera regelbundet lufttrycket i båda däcken (se tabellen i kapitel 17) och fyll på luft vid behov. För att kontrollera detta ska du dra ventilen [11] lätt utåt.

De båda framhjulen är tillverkade av massivt gummi.

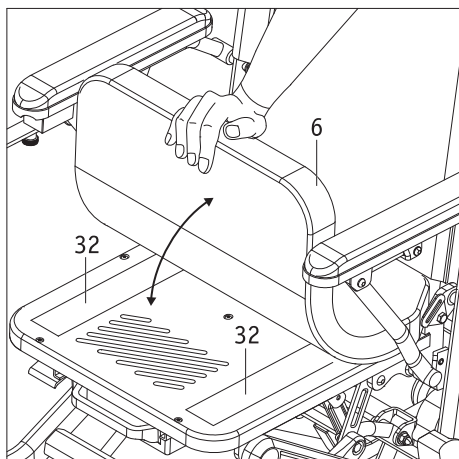


9. På-/avstigning

- Stäng av din Erivo.
- Aktivera de båda drivhjulen i denelektromotoriska driften så att Erivo inte kan köra iväg av misstag.
- Båda armstöden [3] kan svängas åt sidan vid på-/avstigning.
- Stötta dig mot armstöden [3] men aldrig mot manöverdonet.

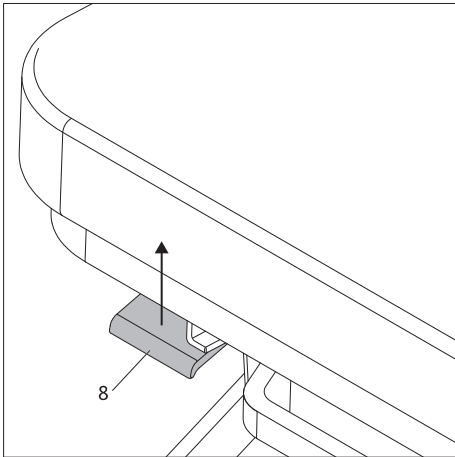


Innan på-/avstigning måste Erivo stängas av och de båda drivhjulen i den elektromotoriska driften aktiveras så att rullstolen inte rullar iväg utan avsikt.



10. Ta bort sittdynan

Sittdynan [6] sitter fast på rullstolens säte med två kardborreband [32] och kan tas av för t.ex. rengöring.



11. Transport

11.1 Fälla ihop rullstolen

Vid transport kan Erivo fällas ihop, t.ex. av en ledsagare.

Batteripaketet kan tas ut eller vara kvar i rullstolen.

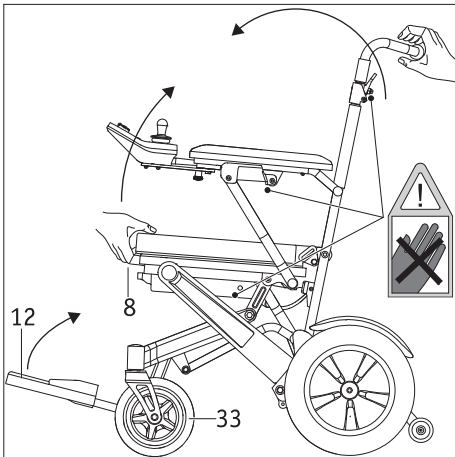
- Ställ Erivo på ett plant underlag, aldrig på en sluttning.
- Stäng av din Erivo.
- Dra upp den rödlackerade spaken på fällningsmekanism [8] helt och **håll fast spaken**. Skjut samtidigt sätet och ryggstödet inåt. **Släpp spaken först när låsstiftet hakar fast i hålet.**

Se samtidigt till att de båda framhjulen [33] inte kolliderar med komponenter på rullstolen!

OBS klämrisk!

Beakta gällande säkerhetsanvisningar!

- Erivo är helt ihopfälld när ett tydligt "klick" hörs och det inte längre går att dra isär rullstolen utan att man drar i spaken [8].
- Fäll in fotstöden [12] så att de ligger mot rullstolen.
- Vid behov kan man svänga in ryggstödet [4]. För detta ska man samtidigt dra de båda fixeringarna [5] utåt och svänga ryggstödet [4] till önskad position.



11.2 Fälla upp rullstolen

- Ställ din ihopfällda Erivo på ett plant underlag, aldrig på en sluttning.

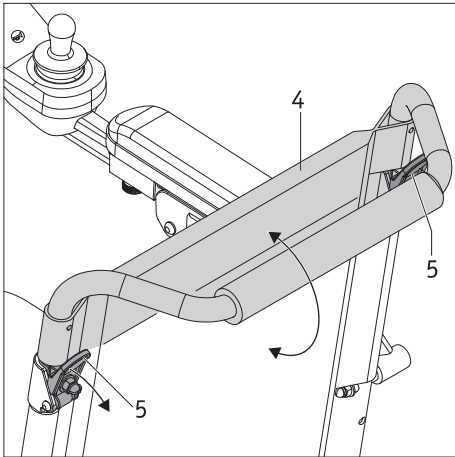
- Fäll ut fotstöden [12].
- Sväng tillbaka ryggstödet tills det automatiskt hakar fast i fixeringen [5].
- Dra upp den rödlackerade spaken på fällningsmekanism [8] helt och **håll fast spaken**. Fäll samtidigt upp sätet och ryggstödet. **Släpp spaken först när låsstiftet hakar fast i hålet.**

Se samtidigt till att de båda framhjulen [33] inte kolliderar med komponenter på rullstolen!

OBS klämrisk!

Beakta gällande säkerhetsanvisningar!

- Erivo är helt uppfälld när ett tydligt "klick" hörs och det inte längre går att dra isär rullstolen utan att man drar i spaken [8].

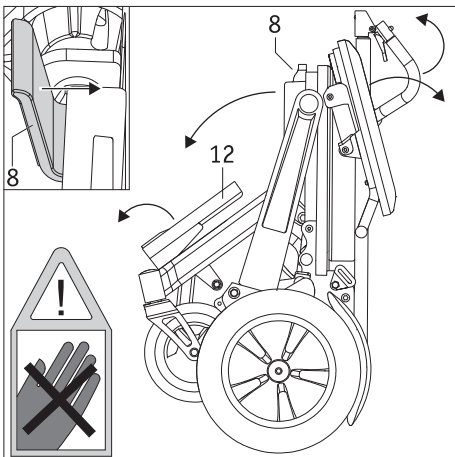


Säkerhetsanvisning - Obs klämrisk!

Vid ihop- och uppfällning av rullstolen ska man endast ta tag i området runt fällningsmekanism [8] och ryggstödet, enligt bilden. Ta aldrig tag i områden med mekaniska delar, som skjuts samman när rullstolen fälls ihop/upp.



Områden på rullstolen med klämrisk är märkta med klistermärken som visas här bredvid.



Håll aldrig i handtaget på batteripaketet när du fäller ihop/upprullstolen.

11.3 Säkerhetsanvisningar vid lastning av rullstolen

11.3.1 Lastning utan ramp eller lyftplattform i ihopfällt tillstånd

- Lasta Erivo i ihopfällt tillstånd med hjälp av en annan person.
- Stäng av din Erivo (se kapitel 5.2).
- Ta ut batteripaketet (se kapitel 4.1) för att förhindra att Erivo aktiveras av misstag.
- Aktivera den elektromotoriska driften på hjulen (se kapitel 2.1) för att förhindra att rullstolen rullar iväg.
- Säkerställ att Erivo är helt ihopfälld och att det inte längre går att dra isär rullstolen utan att man drar i spaken [8] (se kapitel 11.2).
- Håll aldrig i de båda armstöden när du lastar på/av Erivo, eftersom de inte är fixerade (klämrisk!).
- Ta aldrig tag i delarna till fotstöden på din Erivo, eftersom de inte går att fixera (klämrisk!).

11.3.2 Lastning med ramp eller lyftplattform i uppfällt tillstånd av en ledsagare

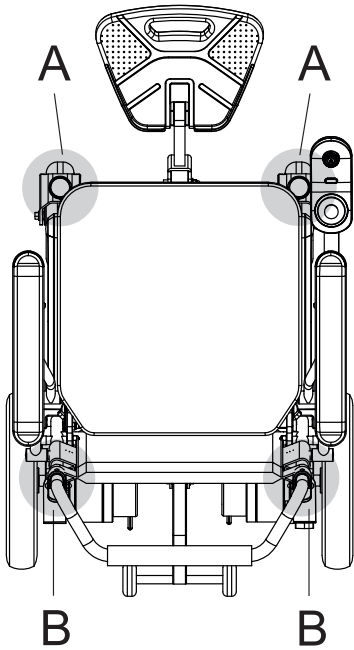
- Stäng av din Erivo (se kapitel 5.2).
- Aktivera framskjutningsfunktionen på hjulen (se kapitel 2.4).
- Vid framskjutning ska du hålla tillräckligt avstånd till kanterna på rampen eller lyftplattformen.
- Använd endast ramper eller lyftplattformer med tillräcklig lastkapacitet.
- Lasta endast Erivo med hjälp av en ramp eller lyftplattform om du känner till användningen av hjälpmedlen, enligt tillverkarens anvisningar.

11.3.3 Lastning med ramp eller lyftplattform i ihopfällt tillstånd av rullstolsföraren

- Var mycket försiktig när du kör på rampen/lyftplattformen och kör alltid med minsta hastighet.
- På en lyftplattform: Håll tillräckligt avstånd till kanten på lyftplattformen.
- Gör inga kurvor på rampen.
- Använd endast ramper eller lyftplattformer med tillräcklig lastkapacitet.
- Lasta endast Erivo med hjälp av en ramp eller lyftplattform om du känner till användningen av hjälpmedlen, enligt tillverkarens anvisningar.



Observera alla säkerhets- och riskanvisningar i kapitlen 3.4 till 3.6.



11.4 Transportera rullstolen i ett fordon

För att transportera Erivo i ett fordon måste det finnas fyra fästpunkter (transportögglor) som är fast anslutna till fordonet och som är avsedda för detta ändamål. Om sådana fästpunkter saknas transporteras Erivo i ett fordon på egen risk; Alber tar i så fall inget ansvar för person- och/eller sakskador.

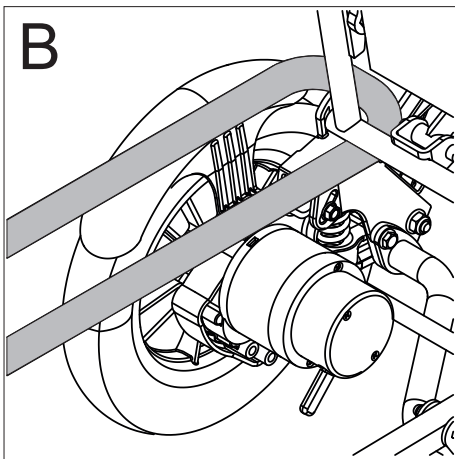
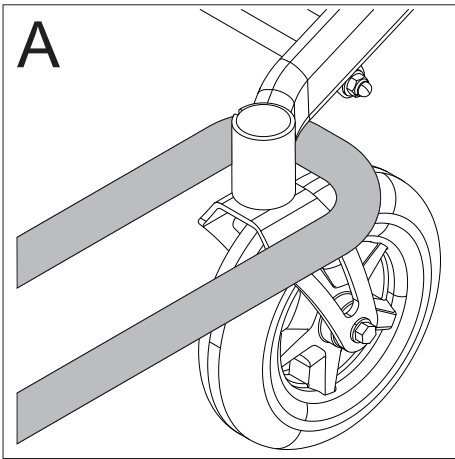
Transport av den utfällda Erivo

Transportera den uppfällda Erivo på följande sätt:

- Fäst de för ändamålet avsedda, rivfasta spännbanden på fyra punkter på Erivo (se översiktsritningen) enligt ritning A och B.
- Fäst spännbanden i fyra fästpunkter i fordonet enligt anvisningar från tillverkaren av spännbanden.
- Dra åt spännbanden så hårt att Erivo inte längre kan flyttas.



Det är inte tillåtet att använda Erivo som fordonssäte.



12. Förvaring, skötsel, återanvändning, underhåll och avfallshantering

12.1 Förvaring

Om din Erivo ska ställas undan en längre tid (t.ex. flera månader), måste följande punkter beaktas:

- Skydda komponenterna på din Erivo mot fukt med folie.
- Förvara Erivo och alla komponenter i ett torrt rum.
- Se till att ingen fukt kan tränga in i eller ansamlas på Erivo och dess komponenter.
- Se till att Erivo och dess komponenter inte utsätts för konstant solljus (t.ex. genom ett fönster).
- Se till att obehöriga, särskilt barn, inte har oövervakat tillträde till detta rum.
- Beakta anvisningarna för förvaring av batteripaketet i kapitel 4.8.
- Innan Erivo och dess komponenter åter tas i drift måste de rengöras. Det är särskilt viktigt att inga metallpartiklar finns på laddarens kontakter [23, 24, och 25]), uttaget [14] på batteripaketet samt uttaget [20] på manöverdonet.
- Kontrollera om underhåll (se kapitel 12.4) behöver utföras innan utrustningen åter tas i drift. Låt utföra underhållsarbena vid behov.

12.2 Skötsel



Inträngande vatten kan förstöra drivenheten.

Rengör därför aldrig Erivo och dess komponenter med rinnande vatten eller högtrycksvätt.

Se alltid till att varken vätskor eller fukt kommer in i komponenterna, särskilt i hjulet och batteripaketet!



Rengör batteripaketet med en fuktig (inte våt!) trasa. Vätska får aldrig tränga in i batteripaketet (brandrisk!).



Alber GmbH fransäger sig allt ansvar för skador eller följdskador som kan härledas till inträngande vatten. Alla garanti-anspråk upphöra också att gälla i sådana fall.

Regelbundna rengöringsarbeten

- Före alla rengörings- och underhållsarbeten ska Erivo stängas av och den elektromotoriska driften ska aktiveras. Dessa åtgärder förhindrar att rullstolen rullar iväg utan avsikt.
- Kontrollera regelbundet att din Erivo är ren, särskilt om du har kört över gräs, sand, ojämna vägar och gropar.
- Utsätt inte Erivo för hetta, kyla eller fukt över en längre tid.
- Håll alltid manöverdonet rent.
- Allt rengöringsarbete ska utföras med trasor som är lätt fuktade med vatten, använd inga skurmedel eller aggressiva rengöringsmedel.
- Applicera inga flytande rengöringsmedel eller lösningsmedel på manöverdonet, batteripaketet, laddaren och elektriska anslutningar.
- Var försiktig vid alla rengöringsarbeten, särskilt med körspaken på manöverdonet. Den måste alltid gå tillbaka till mittläget. Gummiskyddet runt körspaken får inte vara skadat, för att förhindra att fukt tränger in.
- Om du fastställer att delar på din Erivo inte längre är funktionsdugliga, skruvar saknas, ledningar på kablar är öppna och synliga eller andra synliga skador, ska du omedelbart kontakta din återförsäljare och begära en funktionskontroll.

Årliga rengöringsarbeten

Följande komponenter bör rengöras noga vid behov, men minst en gång per år.

- Armstöd: Använd en fuktig trasa med ett mildt rengöringsmedel eller 77-procentig alkohol för att torka av dem.
- Stolsdyna och ryggstöd: Använd först en dammsugare och sedan en fuktig trasa med ett mildt rengöringsmedel. Använd aldrig polerande rengöringsmedel eftersom detta skadar dynan.
- Manöverdon: Använd en fuktig trasa för att rengöra och sedan en torr trasa för att torka av. Använd aldrig polerande rengöringsmedel.

12.3 Återanvändning

Om du har fått en Erivo förskrivna och inte behöver den längre ska du kontakta försäkringskassan, en Alber-representant eller din återförsäljare. Din Erivo kan därefter återanvändas på enkelt och ekonomiskt sätt.

Före varje återanvändning bör ett underhåll utföras på Erivo.

Förutom de rengöringsanvisningar som finns i kapitel 12.2 ska alla plastdelar på Erivo-komponenter som går att komma åt utifrån desinficeras innan den återanvänds. För detta får endast desinfektionsmedel med alkoholbas som har godkänts av Robert Koch Institut (RKI) användas. Beakta verkningstid och koncentration enligt tillverkarens rekommendation.

Exempel: Bacillol AF, verkningstid 15 minuter.

12.4 Underhåll

Skötselrelaterade arbeten finns reglerade i förordningen för användare av medicinprodukter (MPG). Enligt denna förordning krävs skötselåtgärder, framförallt inspektioner och underhållsarbeten, för att fortlöpande kunna garantera att medicinprodukter används på ett säkert och korrekt sätt.

Vår erfarenhet har visat att underhåll bör utföras med 2 års mellanrum under normala användningsförhållanden. Riktvärdet på 2 år kan dock variera beroende på produktens användningsgrad och användningssätt. Användaren ansvarar själv för att kontrollera både användningsgrad och användningssätt. Vi rekommenderar att kostnadsansvaret för underhållsarbeten på våra produkter alltid klarläggs i förväg med respektive tjänsteleverantör eller försäkringskassa, även med tanke på eventuella avtal.

12.5 Avfallshandling



Denna produkt, dess batteripaket och tillbehör har lång livslängd.

De kan dock innehålla substanser som kan visa sig vara skadliga för miljön om de deponeras på platser (t.ex. soptippar), som enligt respektive lands gällande lagstiftning inte är avsedda för sådana ämnen.

Symbolen "Överstruken soptunna" (enligt WEEE-direktivet) finns på denna produkt för att påminna dig om att du är skyldig att återvinna den.

Var därför miljömedveten och lämna denna produkt till kommunens återvinningsstation när den är förbrukad.

Informera dig om gällande lagar för avfallshandling i ditt land eftersom WEEE-direktivet inte gäller för denna produkt i alla europeiska länder. Alternativt kan Erivo även tas tillbaka av Alber eller Invacare AB för korrekt och miljövänlig återvinning.

13. Meddelanden för produktsäkerhet

Alla komponenter på din Erivo har genomgått ett flertal funktionskontroller och noggranna tester. Om det ändå skulle förekomma oförutsebara begränsningar i driften av Erivo finns tillhörande säkerhetsanvisningar tillgängliga för våra kunder på följande webbsidor:

- Albers webbsida (tillverkare av Erivo)
- Webbsida för Bundesinstitut für Arzneimittel und Medizinprodukte (BfArM) = tyska förbundsstatens institut för läkemedel och medicinprodukter

Vid eventuellt nödvändiga marknadsåtgärder informerar Alber hjälpmedelscentralen, som därefter kontaktar dig.

14. Produktens livslängd

Vi uppskattar livslängden för denna produkt till i genomsnitt fem år, förutsatt att den används för avsett ändamål och samtliga underhålls- och serviceinstruktioner beaktas. Denna livslängd kan bli längre, om produkten hanteras, underhålls, sköts och används med omsorg och inga tekniska begränsningar upptäcks efter vetenskaplig och teknisk vidareutveckling. Genom extrem användning och felaktig hantering kan dock livslängden reduceras avsevärt. Den enligt standarden nödvändiga livslängden utgör dock ingen extra garanti.

15. Garantiåtaganden, garanti och ansvar

15.1 Produktgaranti

Alber garanterar att Erivo är fri från brister vid tidpunkten för överlämning. Alber/Invacare lämnar 24 månaders garanti på Erivo. Undantag gällande dessa 24 månader garantitid kan förekomma i det fall avtal har tecknats som anger annat.

15.2 Hållbarhetsgaranti

Alber/Invacare lämnar 24 månaders garanti på Erivo.

Undantag:

- Produkter vars serienummer har ändrats, gjorts otydliga eller tagits bort.
- Slitagedelar som till exempel däck, manöverelement och ekrar.
- Brister som orsakats av normalt slitage, felaktig hantering, i synnerhet skador som kan härledas till att instruktioner i denna bruksanvisning inte följts, olyckor, skador till följd av oaktsamhet, brand, vatten, force majeure eller andra orsaker som ligger utanför Albers kontroll.
- Underhållsarbeten p.g.a. daglig användning (t.ex. däckbyte).
- Kontroll av produkten utan att något fel kunde konstateras.

15.3 Ansvar

I egenskap av tillverkare av Erivo ansvarar inte Alber GmbH för dess säkerhet om:

- Erivo används på ett icke ändamålsenligt sätt.
- Erivo har inte kontrollerats och underhållits regelbundet auktoriserad återförsäljare för att garantera en säker användning på lång sikt.
- Erivo har tagits i drift på ett sätt som strider mot anvisningarna i denna bruksanvisning.
- Erivo har använts med otillräcklig batteriladdning.
- Reparationer eller andra arbeten har utförts på Erivo av icke auktoriserade personer.
- Delar från annan tillverkare har monterats eller kopplats samman med Erivo.
- Delar av Erivo har demonterats.

16. Viktig juridisk information till användaren av denna produkt

Olycksfall som inträffar på grund av felaktig funktion hos produkten och som leder till allvarliga personskador ska rapporteras till tillverkaren och ansvarig myndighet i det EU-land som användaren är bosatt i.

I Sverige är det

- Invacare AB (För kontaktuppgifter och tillvägagångssätt se; <https://www.invacare.se/sv/help-support/rutin-vid-handelse-och-tillbud>)
- Kraven för rapporteringen anges i Socialstyrelsens föreskrifter (SOSFS 2008:1), om användning av medicintekniska produkter i hälso- och sjukvården.

I EU-medlemsländerna kan du få information från

- Alber fabriksförsäljning (adress finns på baksidan av denna bruksanvisning)
- myndighet som ansvarar för olycksfall med medicinprodukter i ditt land

En översikt över ansvariga myndigheter finns på internet på adressen <http://ec.europa.eu/growth/sectors/medical-devices/contacts/>

17. Tekniska data

Hjul

Räckvidd (1):	Upp till 15 km med standard batteripaket 11 Ah (användningsklass A enligt EN 12184) över 38 km med alternativt tillbehörsbatteri 30,1 Ah (användningsklass B enligt EN 12184)
Nominell lutning:	max. 6° (10,5 %).
Hindren:	Högsta tillåtna höjd för hinder: 6 cm
Hastighet:	1,95 – 6 km/h Respektive lands vägtrafiklagar ska beaktas!
Motorns märkeffekt:	250 W
Driftspänning:	24 V
Drifttemperatur:	-25 °C till +50 °C
Personvikt:	Max. 150 kg

Batteripaket

	Standard batteripaket	Extra batteripaket
Celltyp:	Litium-jon-celler, läckagesäkra och underhållsfria	
Drift-märkspänning:	25,9 V	25,2 V
Märkkapacitet:	11,0 Ah	30,1 Ah
Nominell energi:	284,9 Wh	759,78 Wh
Laddningstemperatur:	0 °C till 40 °C	0 °C till 40 °C
Drifttemperatur:	-25 °C till +50 °C	-25 °C till +50 °C
Skyddsklass:	IP54	IP54

System

Förvaringstemperatur:	-40 °C till +65 °C (med undantag för batteripaketet)
-----------------------	--

Delkomponenternas vikt

Rullstol utan batteripaket:	27,2 kg	
Batteripaket:	2,4 kg (Standard batteripaket)	4,6 kg (Extra batteripaket)
Totalvikt:	29,6 kg	31,8 kg

Däck på hjulen

Beteckning	Utförande och typ	Storlek (tum)	Lufttryck i bar / kPa / psi
Drivhjul: Cheng Shin Tire	62 – 203 (12,5" * 12,25") C-628	12,5"	2,8 bar / 280 kPa / 40 psi
Framhjul: PU-framhjul	200 x 50	8"	Punkteringssäkra

(1) Räckvidden varierar beroende på områdets egenskaper och huvudsakliga körförhållanden. Vid optimala körförhållanden (plan yta, nyligen laddat batteripaket, omgivningstemperatur 20 °C, konstant hastighet m.m.) kan den angivna räckvidden uppnås. Vid låga temperaturer kan räckvidden för Erivo vara kortare än vad som anges i tabellen ovan.

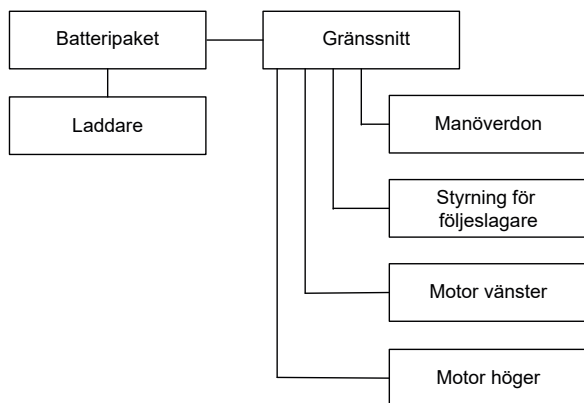
Laddare

Tekniska uppgifter och ytterligare anvisningar angående laddningsproceduren finns i bruksanvisningen som följer med laddaren.

Övrigt

Samtliga delar på Erivo är korrosionsskyddade

Blockdiagram

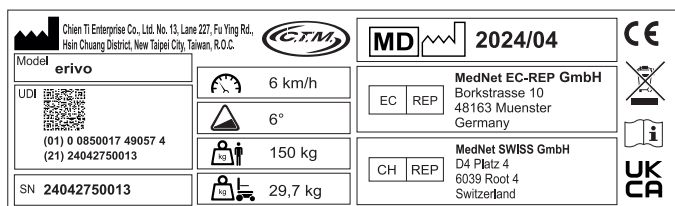


CE Erivo uppfyller alla tillämpliga kapitel i EN 12184 för eldrivna rullstolar, samt alla relevanta direktiv-hänvisningar, i detta direktiv, särskilt ISO 7176-14 och EN 1021-2 (eller ekvivalent ISO 8191-2) och motsvarar därmed EU Medicintekniska produkter 2017/745 (MDR) och är i detta direktiv klassad som medicinteknisk produkt i klass I.

Vi förbehåller oss rätten till tekniska ändringar och designändringar baserat på den ständiga vidareutvecklingen.

18. Etiketter

På Erivo-komponenterna finns etiketter med olika uppgifter om produkten. Efterföljande bilder är endast exempel!



Systemetikett på gränssnittet

Systemetiketten informerar om väsentliga tekniska data för Erivo och gör det möjligt att vid behov hitta systemet.



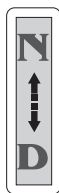
Varning: Heta ytor

Vid längre körning kan drivmotorns ytor bli heta.



Varning: Klämrisk.

Det finns risk att klämma händerna på de markerade ställena på Erivo, särskilt när man faller ihop/upp rullstolen.

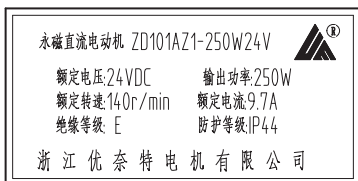


Driftläge

Inställning av driftlägen med spaken [10].

N= Framskjutningsfunktion

D= Elektromotorisk drift



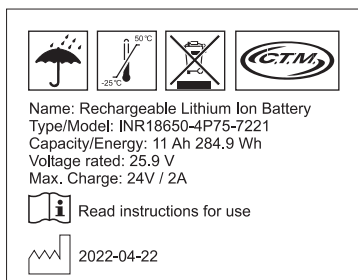
Motordata

Etiketten sitter på båda motorerna och informerar om deras tekniska data.



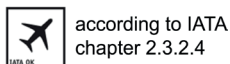
Varning

Etiketten sitter på batteripaketet och innehåller varningsanvisningar om hanteringen.



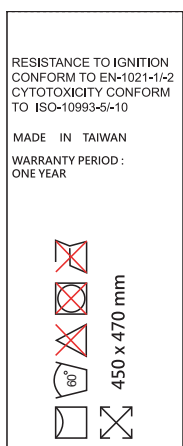
Batteripaketets data

Etiketten sitter på batteripaketets ovansida och ger information om dess tekniska data.



Hänvisning

Etiketten sitter på huset på den högra motorn och informerar om att Erivo inte får användas som fordonssäte, vilket påpekas på flera olika ställen i bruksanvisningen.



Hänvisning

Etiketten är placerad under sittdynan. Där finns information om brandskydd, biokompatibilitet, tvätt av sittdynan och dess mått.

Bilaga

A - Inspektionstester

Kontrollera Erivos funktion före varje körning. Om felfunktioner inträffar, kontakta din auktoriserade återförsäljare.

Kontrollpunkt	Kontrollsteg	Åtgärd vid felfunktion
Manöverdon	Kontrollera, om LED-indikeringen [19] lyser efter aktiveringen.	Är batteriet laddat och monterat?
	Kontrollera knappen [18] och LED-indikeringen [19] avseende eventuella felmeddelanden (se kapitel 6).	Åtgärda felen enligt anvisningarna i denna bruksanvisning.
	Kontrollera kapaciteten på batteripaket (se kapitel 4.4).	Ladda alltid upp batteripaketet helt innan en körning påbörjas.
	Kontrollera att knappen [18] och körspaken [16] fungerar felfritt.	Åtgärda eventuella fel enligt anvisningarna i denna bruksanvisning.
	Kontrollera positionen på körspaken (vid avstängt manöverdon!). Säkerställ att den inte är böjd eller skadad och att den går tillbaka till mittläget när du släpper den. Kontrollera att gummiskyddet runt basen på körspaken inte är skadat. Kontrollera gummiskyddet visuellt. Försök inte att reparera körspaken.	Kontakta din återförsäljare vid skador och felfunktioner.
	Kontrollera funktionen på tutan [17].	Kontakta din återförsäljare.
Motorer	Kontrollera att motorerna inte lämnar ifrån sig ovanliga ljud, blir för heta eller har felfunktioner.	Kontakta din återförsäljare.
Bromsar	Kontrollera den elektromotoriska driften avseende om bromsarna bromsar när man släpper körspaken, så att rullstolen inte kan rulla iväg.	Kontakta din återförsäljare.
Driftläge	Kontrollera om det går att koppla om till/från elektromotorisk drift till/från framskjutningsfunktion utan problem	Kontakta din återförsäljare.
Mekanik	Kontrollera om det går att fälla ihop/upp Erivo utan problem.	Kontakta din återförsäljare.
	Kontrollera om anslutningarna på ramen, armstöden och fotstöden är deformerade eller sitter lösa.	Kontakta din återförsäljare.
	Kontrollera om alla delar är fastskruvade med varandra eller om delar (t.ex. skruvar) saknas.	Kontakta din återförsäljare.
Batteripaket	Ladda på manöverdonet: Kontrollera om LED-indikeringen på manöverdonet och LED-indikatorn på laddaren lyser när batteripaketet ansluts.	Kontrollera kabelanslutningen från laddaren till manöverdonet. Om det inte går att åtgärda felet, kontakta din återförsäljare.
	Laddning direkt på batteripaketet: Kontrollera om LED-indikeringen på laddaren lyser när batteripaketet ansluts.	Kontrollera kabelanslutningen från laddaren till batteripaketet. Om det inte går att åtgärda felet, kontakta din återförsäljare.
	LED-indikeringen på laddaren lyser inte med grön färg när batteriet är fulladdat.	Kontakta din återförsäljare.
Hjul och däck	Kontrollera djupet på däckprofilen på alla hjul.	Däck med mindre än 1 mm djup på profilen måste bytas ut. Kontakta din återförsäljare.
	Kontrollera om däcken har sprickor eller är deformerade. Om det finns främmande föremål i däcken måste de tas bort.	Vid sprickor eller deformationer måste däcken bytas ut. Kontakta din återförsäljare.
	Kontrollera lufttrycket på däcken.	Läcker det ut luft ur däcken hela tiden? Kontakta din återförsäljare.
	Kontrollera att det går att snurra hjulen utan att de vobblar.	Kontakta din återförsäljare.
Laddare	Kontrollera om laddaren fungerar korrekt, särskilt LED-indikeringarna.	Vid felfunktioner får laddaren inte användas längre. Kontakta din återförsäljare.

Kontrollpunkt	Kontrollsteg	Åtgärd vid felfunktion
Kabel	Kontrollera styrningens kabelstam visuellt. Säkerställ att den inte är uppfransad eller har snittskador och att inga kablar är öppna och synliga.	Kontakta din återförsäljare om du har ett problem med en av kabelstammarna.

Om det inte går att åtgärda felen, kontakta din återförsäljare omedelbart.

Bilaga

B - Åtgärder mot statisk laddning

Ramen på erivo är tillverkad av aluminium-/stålrör. Därför kan användare eller vårdpersonal utsättas för urladdningar av statisk elektricitet under många miljöförhållanden.

För att förhindra uppbyggnad av statisk elektricitet mellan erivo och människokroppen eller för att minska en del av den statiska laddningen kan du vidta följande åtgärder:

- Köp ett antistatiskt armband och använd det.
- Köp en antistatisk rem till bilen och fäst remmen på erivos ram så att remmen vidrör marken.
- Om du använder erivo inomhus: Håll luftfuktigheten över 50 %.
- Bär bomullskläder för att minska uppbyggnaden av statisk elektricitet.
- Använd skor med plastsulor för att minimera uppkomsten av statisk elektricitet.

Bilaga

C - INVACARE representanter och återförsäljare

Belgien & Luxemburg:

Invacare nv
Autobaan 22
B-8210 Loppem
Tel: (32) (0)50 83 10 10
Fax: (32) (0)50 83 10 11
belgium@invacare.com
www.invacare.be

Danmark:

Invacare A/S Sdr.
Ringvej 37
DK-2605 Brøndby
Tel: (45) (0)36 90 00 00
Fax: (45) (0)36 90 00 01
denmark@invacare.com
www.invacare.dk

Tyskland:

Alber GmbH
Vor dem Weissen Stein 14
D-72461 Albstadt
Tel: (49) (0)7432 2006-0
info@alber.de
www.alber.de

Östeuropa, Mellanöstern & CIS:

Invacare EU Export
Am Achener Hof 8
D-88316 Isny
Tel: (49) (0)7562 700 397
eu-export@invacare.com
www.invacare-eu-export.com

Spanien:

Invacare SA
Avda. Del Oeste n.50, 1a, 1a
E-Valencia-46001
Tel: (34) (0)972 49 32 14
contactsp@invacare.com
www.invacare.es

Frankrike:

Invacare Poirier SAS
Route de St Roch
F-37230 Fondettes
Tel: (33) (0)2 47 62 64 66
Fax: (33) (0)2 47 42 12 24
contactfr@invacare.com
www.invacare.fr

Irland:

Invacare Ireland Ltd
Unit 5 Seatown Business
Campus
Seatown Road, Swords,
County Dublin
Tel: (353) 1 810 7084
Fax: (353) 1 810 7085
ireland@invacare.com
www.invacare.ie

Italien:

Invacare Mecc San s.r.l.
Via dei Pini 62,
I-36016 Thiene (VI)
Tel: (39) 0445 38 00 59
Fax: (39) 0445 38 00 34
italia@invacare.com
www.invacare.it

Nederländerna:

Invacare BV
Galvanistraat 14-3
NL-6716 AE Ede
Tel: (31) (0)318 695 757
Fax: (31) (0)318 695 758
nederland@invacare.com
www.invacare.nl

Norge:

Invacare AS
Grensingsvingen 9, Postboks
6230,
Etterstad
N-0603 Oslo
Tel: (47) (0)22 57 95 00
Fax: (47) (0)22 57 95 01
norway@invacare.com
www.invacare.no

Österrike:

Invacare Austria GmbH
Herzog-Odilo-Strasse 101
A-5310 Mondsee-Tiefgraben
Tel: (43) 6232 5535 0
Fax: (43) 6232 5535 4
info-austria@invacare.com
www.invacare.at

Portugal:

Invacare Lda
Rua Estrada Velha, 949
P-4465-784 Leça do Balio
Tel: (351) (0)225 193 360
Fax: (351) (0)225 1057 39
portugal@invacare.com
www.invacare.pt

Finland:

Camp Mobility
Patamäenkatu 5, 33900
Tampere
Puhelin 09-35076310
info@campmobility.fi
www.campmobility.fi

Sverige:

Invacare AB
Fagerstagatan 9
S-163 53 Spånga
Tel: (46) (0)8 761 70 90
Fax: (46) (0)8 761 81 08
sweden@invacare.com
www.invacare.se

Schweiz:

Invacare AG
Benkenstrasse 260
CH-4108 Witterswil
Tel: (41) (0)61 487 70 80
Fax: (41) (0)61 487 70 81
switzerland@invacare.com
www.invacare.ch

Storbritannien:

Invacare Limited
Pencoed Technology Park,
Pencoed
Bridgend CF35 5AQ
Tel: (44) (0) 1656 776 222
Fax: (44) (0) 1656 776 220
uk@invacare.com
www.invacare.co.uk



EC	REP
----	-----

European representative:

MedNet EC-REP GmbH
Borkstrasse 10
48163 Muenster
Tyskland



Importör:

Alber GmbH
Vor dem Weissen Stein 14
D-72461 Albstadt
Tel: (49) (0)7432 2006-0
info@alber.de
www.alber.de

CH	REP
----	-----

Representant Schweiz:

MedNet SWISS GmbH
D4 Platz 4
6039 Root D4
Schweiz



Tillverkare:

CHIEN TI ENTERPRISE CO. LTD.
No. 13, Lane 227,
Fu Ying Road Hsin Chuang,
Taipei, Taiwan R.O.C

UK	RP
----	----

Ansvarig person

Storbritannien:

Medimap Ltd
2 The Drift
Suffolk
Thurston IP31 3RT
Storbritannien

Ihre Alber-Vertretung / Your Alber representative / Votre représentation Alber /
Vostra rappresentanza Alber / Su representación Alber / Din Alber representant /
Din Alber-agenturene / Uw distributeur Alber / Deres Alber-repræsentation



CHIEN TI ENTERPRISE CO. LTD.
No. 13, Lane 227,
Fu Ying Road Hsin Chuang,
Taipei, Taiwan R.O.C