

alber

**ENERGIZE YOUR
WHEELCHAIR**

twion[®]

Gebrauchsanweisung twion T24

DE

Instructions for Use T24

EN

Instructions d'utilisation twion T24

FR

Gebruiksaanwijzing twion T24

NL

Manual de instrucciones twion T24

ES

Istruzioni per l'uso twion T24

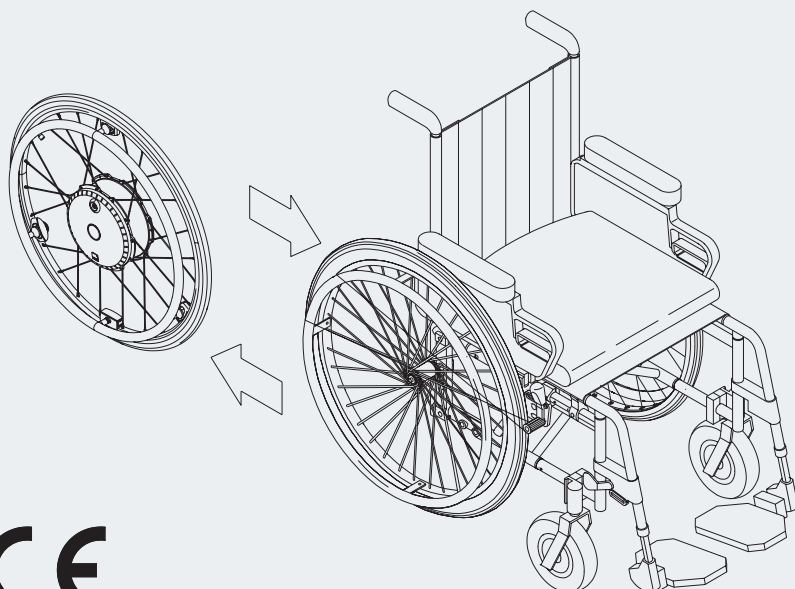
IT

Brugsvejledning twion T24

DK

Instruktionsbok twion T24

SE



CE

Service Center (Deutschland)

Montag bis Donnerstag von

8.00 - 18.00 Uhr

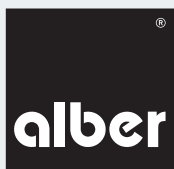
Freitags von

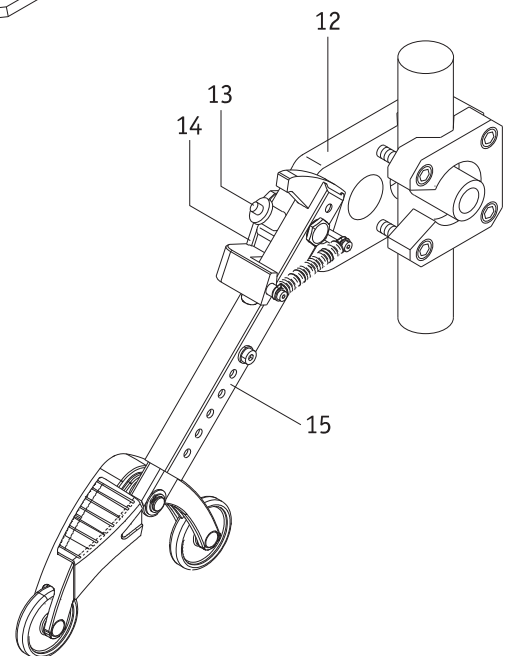
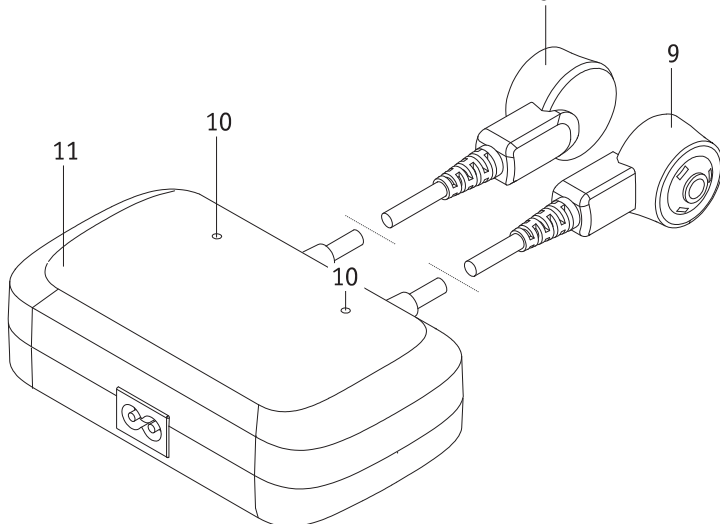
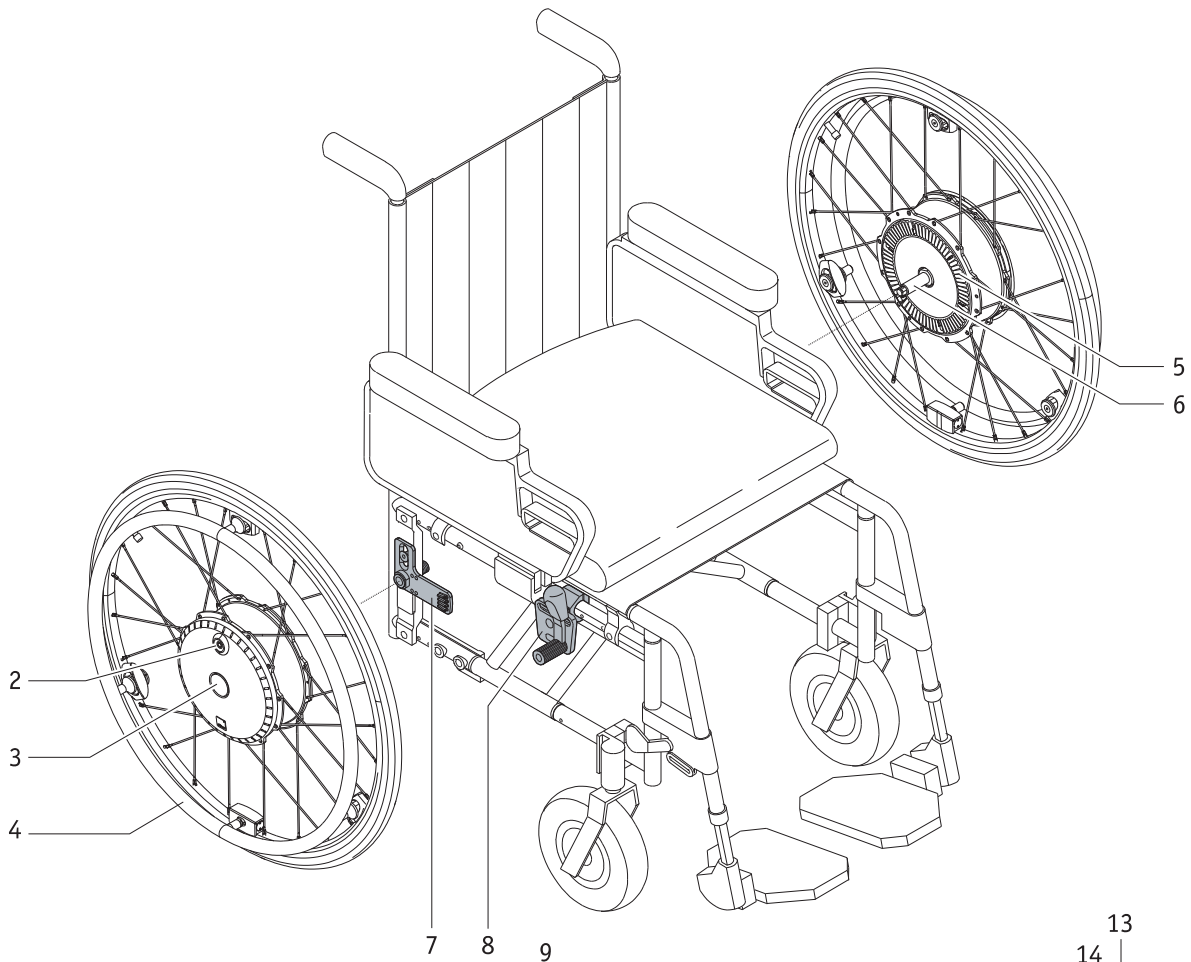
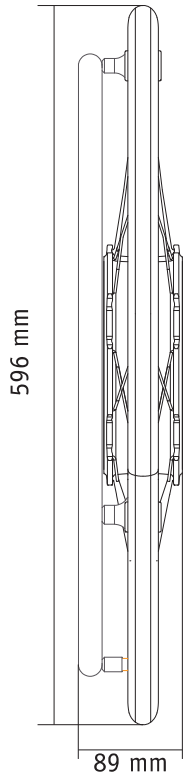
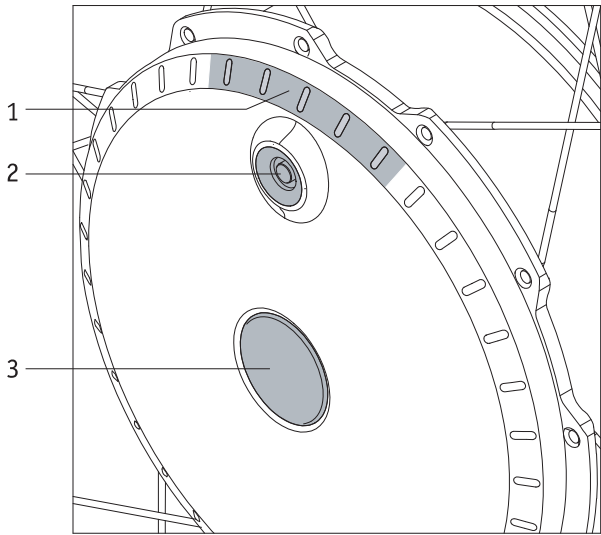
8.00 - 16.00 Uhr

erreichbar unter

Telefon (0800) 9096-250

(gebührenfrei)





Contenu	2
1. Introduction	2
1.1 Destination	2
1.2 Consignes de sécurité importantes - à respecter impérativement	2
1.3 Utilisation conforme à la destination du twion	2
1.4 Signes et symboles	3
1.5 Conditions de service/lieux d'utilisation autorisés	3
1.6 Fournitures standard	4
1.7 Les éléments les plus importants en bref	4
2. Mise en service	5
2.1 Montage des roues	6
2.2 Enclenchement des roues sur le moyeu	7
2.3 Déclenchement des roues	7
2.4 Démontage des roues	8
2.5 Transport et stockage des roues sous forme de bagage de véhicule	9
3. Consignes de sécurité et informations sur les risques lors du déplacement avec twion	10
3.1 Informations générales	10
3.2 Consignes de sécurité	11
3.3 Obstacles	12
3.4 Dangers et situations dangereuses	12
4. Batteries (logées dans les roues)	13
4.1 Consignes de sécurité relatives aux batteries logées dans les roues twion	13
4.2 Rangement des roues	13
4.3 Informations générales sur la charge des batteries	13
4.4 Consignes de sécurité relatives au chargeur et à l'opération de charge	14
4.5 Opération de charge	15
5. Affichages et messages d'erreur sur la roue	16
5.1 Niveau de charge de la batterie	16
5.2 Indication lors du chargement de la batterie	17
5.3 Messages d'erreur	18
5.3.1 Message d'erreur des batteries	18
5.3.2 Messages d'erreur lors du chargement des batteries	18
5.3.3 Message d'erreur des roues motrices	19
5.3.4 Message d'erreur en cas de surtempératures	19
5.3.5 Erreur générale	19
6. Arrêt automatique	19
7. Changement des fusibles	19
8. Informations importants pour l'entrée et la sortie du fauteuil	20
9. Entretien, maintenance et dépollution	21
9.1 Entretien	21
9.2 Réutilisation	21
9.3 Maintenance	21
9.4 Dépollution	21
10. Stockage	22
11. Communications relatives à la sécurité du produit	22
12. Durée de vie du produit	22
13. Garantie légale, garantie fabricant et responsabilité	22
13.1 Garantie des vices cachés	22
13.2 Garantie de longévité	22
13.3 Responsabilité	22
14. Indication juridique importante pour l'utilisateur de ce produit	23
15. Informations importantes relatives aux voyages en avion	23
16. Caractéristiques techniques	24
17. Informations Chargeur	26
18. Etiquettes et explication des symboles	27
Accessoires disponibles en option	
Dispositif anti-basculé	29
Kit Mobility Plus	32
Kit de transport	33



1. Introduction

1.1 Destination

Le twion est un dispositif médical pour les personnes actives qui doivent utiliser un fauteuil roulant à cause de leur handicap. Le twion est un entraînement auxiliaire pour fauteuils roulants (deux roues à entraînement électrique) qui se met sur un fauteuil roulant manuel, le transforme en fauteuil roulant à entraînement électrique, et augmente ainsi considérablement la mobilité et la flexibilité de la personne en fauteuil roulant.

1.2 Consignes de sécurité importantes - à respecter impérativement

Le twion est un entraînement supplémentaire pour fauteuils roulants. Pour des raisons de sécurité, il ne doit être utilisé que par des personnes qui

- ont été informées de sa manipulation,
- peuvent bouger et coordonner les deux mains et/ou bras sans grandes restrictions,
- sont en mesure physiquement et psychiquement de manier, en toute sécurité et dans toutes les situations, le fauteuil roulant équipé des roues twion et en cas de panne des roues twion de freiner le fauteuil roulant et de l'arrêter en toute sécurité.

L'instruction sur l'utilisation de l'appareil fait partie intégrante de la prestation et a lieu sur rendez-vous par votre revendeur spécialisé ou un représentant de la Sté Alber. Ceci se fait à titre gratuit.

Si vous avez des doutes quant à la manipulation de votre twion, veuillez vous adresser également à votre revendeur.

En cas d'éventuelles pannes techniques, vous pouvez vous adresser aussi directement au centre de service de la société Alber (téléphone 0800 9096-250).

2

Lors de l'utilisation du twion, il faut respecter exactement les valeurs prescrites par le fabricant du fauteuil roulant (par exemple l'inclinaison maximale, la pression des pneus des roues directionnelles, la vitesse maximale etc.), de même que les instructions générales de service. Il ne faut en aucun cas dépasser les valeurs limites.

De même, des déplacements à proximité de champs parasites électriques forts doivent être évités.

Dans de rares cas l'utilisation du twion peut dans certaines circonstances déranger d'autres dispositifs comme par ex. les systèmes antivols dans les magasins.

Il est interdit de prendre les escaliers ou les tapis roulants avec le twion.

Lorsque des activités sportives sont réalisées dans un fauteuil roulant, comme le fait de soulever des poids, ou des activités analogues, les roues du twion doivent être éteintes et les freins de stationnement du fauteuil roulant doivent être serrés.

Il est également interdit de combiner le twion avec des accessoires n'ayant pas été autorisés par Alber.



La mise en service de le twion avant la formation à son utilisation est interdite.

Pour cela, contactez votre revendeur ou un représentant de la société Alber.

La mise en service de le twion avant la formation est une utilisation non conforme, qui entraîne, entre autres, la perte des droits à la garantie. Une utilisation non conforme représente un risque de blessures.



Si une force est appliquée sur les roues motrices de le twion, les roues de le twion apportent leur soutien lors de la conduite et du freinage. La force nécessaire pour déplacer les roues motrices est nettement plus faible avec le twion, qu'avec un fauteuil roulant manuel. Il faut déplacer les mains courantes dans le sens inverse de la marche pour freiner. Le twion ne freine pas de lui-même lorsqu'il est en roue libre.

1.3 Utilisation conforme à la destination du twion

Les fauteuils roulants munis de roues twion sont uniquement conçus afin de véhiculer des personnes handicapées motrices. Seuls les accessoires agréés par Alber peuvent être ajoutés. De même l'appareil ne doit subir aucune modification technique.

La manipulation du twion doit avoir lieu dans les conditions énumérées ci-dessous.

- Respect des indications, instructions et recommandations de ces instructions de service
- La manipulation de l'appareil s'effectue uniquement par une personne initiée
- Aucune modifications techniques n'ont été effectuées par l'utilisateur ou par des tiers

Une personne instruite est une personne ayant été informée de ses devoirs et des dangers possibles en cas de comportement non conforme et qui a été formée à la manipulation du twion. Il s'agit généralement du conducteur du fauteuil roulant sur lequel les roues twion sont montées. L'information est dispensée par un revendeur agréé ou par un représentant de la société Alber. Il est strictement interdit à toute personne non instruite ou non qualifiée d'utiliser le twion.

Le twion ne doit pas être utilisé à des fins contraires à l'utilisation conforme. Cela concerne notamment toute sorte de transports de charges, comme le transport d'objets usuels ou d'autres personnes par exemple. Le respect des indications prescrites dans ces instructions

de service quant à l'exécution des contrôles de sécurité ainsi que le respect et l'observation des indications relatives aux danger et à la sécurité entrent également dans le cadre d'une utilisation conforme.

La société Alber considère un usage abusif du twion dans les cas suivants :

- utilisation de l'appareil contraire aux instructions et recommandations du présent mode d'emploi,
- dépassement des limites de puissance définies dans le présent mode d'emploi,
- modifications techniques sur et dans l'appareil,
- ajout et utilisation de pièces et d'accessoires de tiers non fabriqués ou recommandés par Alber.
-

En cas de dommages dus

- à un usage abusif de l'appareil,
- à une personne non familiarisés à la manipulation de l'appareil,
- à une utilisation contraire aux instructions et recommandations du présent mode d'emploi,
- à un dépassement des limites de puissance définies dans le présent mode d'emploi,

la société Alber refuse d'endosser toute responsabilité.



Familiarisez-vous avant la mise en service du twion avec les consignes de sécurité et les informations sur les risques dans les différents chapitres du présent mode d'emploi.

1.4 Signes et symboles

Les conseils et informations importants sont désignés comme suit dans le présent mode d'emploi :



Attire l'attention sur des conseils et des informations spéciales.



Attire l'attention sur les dangers possibles pour la santé et la sécurité de l'utilisateur final ainsi que sur un risque de blessure. Attire l'attention sur des problèmes ou des dommages techniques potentiels.

Ces instructions et avertissements doivent être respectés en permanence pour éviter des blessures ou des dommages au produit.

1.5 Conditions d'utilisation autorisées/domaines d'application

- Respectez les instructions des conditions d'utilisation autorisées selon le mode d'emploi de votre fauteuil roulant sur lequel les roues du twion sont montées.
- Veillez, outre les conditions d'utilisation du twion, aux consignes du fabricant du fauteuil roulant (par ex. inclinaison maximale, hauteur maximale des obstacles, poids maximal de l'utilisateur, vitesse maximale autorisée, etc.). Les valeurs les plus basses s'appliquent en l'espèce !
- Le twion ne doit être utilisé que par températures comprises entre -25°C et +50°C. Par conséquent n'exposez pas le twion à une source de chaleur (par exemple le rayonnement solaire) car ceci pourrait réchauffer fortement les surfaces.
- Évitez les déplacements sur un terrain instable (par ex sur du gravier, du sable, de la boue, de la neige, du verglas ou des flaques d'eau profondes).
- Respectez les consignes de sécurité et de danger décrites à partir du chapitre 3.



Ne vous déplacez jamais sans le dispositif anti-basculé et n'enlevez celui-ci que pour franchir des grands obstacles. L'utilisateur doit juger de lui-même s'il a besoin d'une personne accompagnante en raison du risque élevé de basculement.



Une conduite sans paires de dispositif anti-basculé augmente les risques d'accident et par conséquent de blessure. La société Alber GmbH décline toute responsabilité pour les accidents se produisant en raison de dispositif anti-basculé non monté par paires.



Il est interdit de faire ce que l'on appelle des « Wheelies » (dispositif anti-basculé retiré du fauteuil roulant, roues twion au sol, roues avant du fauteuil roulant suspendues en l'air). La société Alber GmbH décline toute responsabilité pour les accidents se produisant en raison de cette conduite.



Ne pas exposer durablement le twion au rayonnement solaire, en particulier s'il n'est pas utilisé. Ceci aurait pour conséquence que le moteur chauffe et ne puisse produire la pleine puissance. De même, les éléments en plastique vieillissent plus vite sous l'effet d'un fort rayonnement solaire. En cas de surchauffe : laissez les roues refroidir pendant au moins 60 minutes.

1.6 Fournitures standard

- deux roues twion
- un chargeur
- ces instructions de service

Des fixations spéciales doivent être disponibles sur le fauteuil roulant afin de pouvoir monter les roues twion. Si ce n'est pas le cas, veuillez également vous adresser à votre revendeur ou à un représentant d'Alber.

1.7 Les éléments les plus importants en bref

(Veuillez ouvrir le dessin d'ensemble dans l'enveloppe)

Roue

Affichage LED	1
Bouton marche/arrêt avec prise de charge	2
Verrouillage de l'arbre de transmission	3
Roues motrices	4
Lamelles (dos de la roue)	5
Arbre de transmission	6

Fauteuil roulant (non compris dans la livraison)

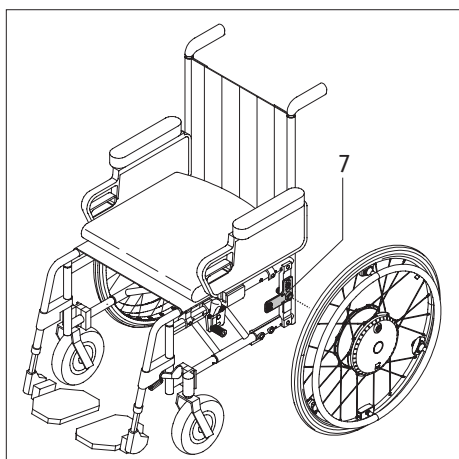
Fixation avec prise de roues	7
Frein à main du fauteuil roulant	8

Chargeur

Prise de charge	9
Affichage LED	10
Réceptacle chargeur	11

Dispositif anti-bascule (option)

Fixation	12
Goupille de sécurité	13
Pièce de serrage de l'anti-bascule	14
Barre d'appui	15
Fourche de réception du la fixation	16



2. Mise en service

Les roues twion et les accessoires que vous avez éventuellement commandés, sont montés sur votre fauteuil roulant et livrés chez vous, prêt à l'emploi, par la société Alber ou un revendeur. C'est pourquoi, des deux côtés de votre fauteuil roulant, il y a de nouvelles fixations [7] avec prises pour les roues, dans lesquels les deux roues twion sont installées (voir le chapitre 2.1). Vous récupérez également les roues manuelles de votre fauteuil roulant que vous avez utilisées jusqu'ici, afin de pouvoir éventuellement continuer à les utiliser.

Lors de la livraison du twion, votre revendeur vous initiera à la manipulation du système, ainsi qu'aux accessoires que vous avez éventuellement commandés. Il vous remettra aussi ces instructions de service qui contiennent également, outre les informations techniques, des indications relatives à la conduite.



Le montage des fixations [7] sur le fauteuil roulant ne doit être effectué que par la société Alber ou par des revendeurs spécialisés agréés par celle-ci.



Veillez contrôler régulièrement si les fixations [7] sont toujours bien vissées au fauteuil roulant. Si les raccords à vis se sont desserrés ou même complètement dévissés, veuillez les faire resserrer par votre revendeur.



Alber fabrique différents modèles de fixations, par exemple comme élément complet ou en pièces détachées. C'est pourquoi les illustrations de ce mode d'emploi peuvent, le cas échéant, différer de la fixation montée sur votre fauteuil roulant.

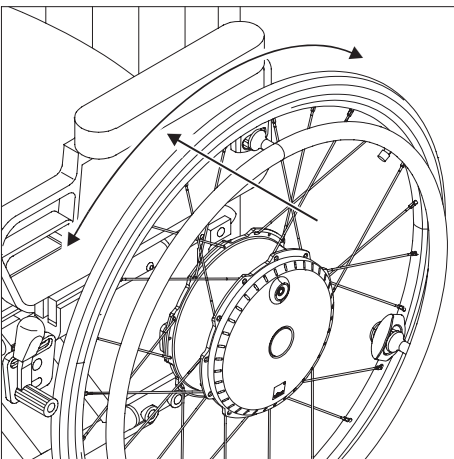
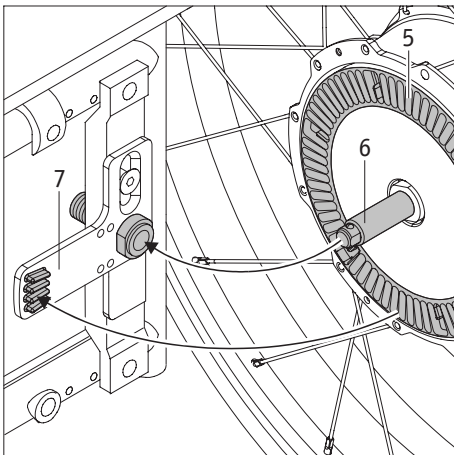
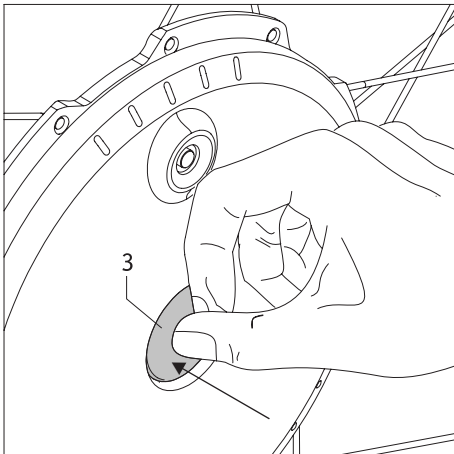


Les freins à main du fauteuil roulant [8] ont été ajustés sur les roues twion. Si des roues manuelles sont utilisées sur votre fauteuil roulant, les freins à main doivent être ajustés sur ces dernières.



Limitation de vitesse en roue libre (sans le moteur)

Le fonctionnement des roues twion est possible en roue libre sans problème, jusqu'à une vitesse de 20 km/h. Cela n'endommage ni le système électronique, ni la mécanique, qui sont prévus pour ce cas de charge. A des vitesses plus élevées (p. ex. en descente en roue libre, en utilisant des handbikes, en particulier avec le moteur ou avec des engins de traction à moteur électrique), il est possible d'atteindre des vitesses beaucoup plus élevées, pour lesquelles les normes directives n'exigent pas de tests. Les normes prévoient uniquement de contrôler si l'entraînement supplémentaire est adapté aux cas de charge correspondants, jusqu'à sa vitesse maximale d'assistance du moteur. Mais, certains fabricants de fauteuils roulants limitent la vitesse maximale sûre, autorisée à des valeurs inférieures à 10 km/h. Il faut en tout cas respecter la limitation de vitesse prescrite par le fabricant du fauteuil roulant, si celle-ci est indiquée dans le mode d'emploi du fauteuil roulant. Pour votre propre sécurité, nous vous recommandons de ne pas dépasser au quotidien la vitesse maximale indiquée de l'entraînement supplémentaire ou du fauteuil roulant (tenez compte de la plus petite valeur). Nous ne pouvons malheureusement assurer aucune garantie pour les dommages provenant d'une utilisation à des vitesses plus élevées que celle prescrite.



2.1 Montage des roues

D'un point de vue technique, les arbres de transmission [6] des roues twion sont semblables à ceux que vous avez utilisés jusqu'ici pour les roues manuelles de votre fauteuil roulant. À cet égard, vous pouvez monter les roues du twion comme à l'accoutumée sur votre fauteuil roulant.

- Avant de placer les roues twion au fauteuil roulant, les mettre hors service (voir chapitre 2.3).
- Appuyez sur le verrouillage [3] qui se trouve au centre du moyeu de la roue et poussez simultanément l'arbre de transmission [6] de la roue twion dans la prise de roue [7] sur le fauteuil roulant.
- Il vous faudra éventuellement tourner la roue twion de quelques millimètres autour de son axe afin que les lamelles [5] qui se trouvent sur le dos de la roue puissent s'encliquer dans la prise de roue [7].
- Vérifiez si la roue twion se laisse extraire de la prise de roue [7] sans avoir à appuyer sur le verrouillage [3]. Si c'est le cas, la roue twion n'est pas calée correctement dans la prise de roue [7] et doit être réintroduite dans cette dernière comme décrit précédemment.
- Montez la seconde roue twion de l'autre côté du fauteuil roulant.

En quelques étapes le montage des roues twion sur le fauteuil roulant est terminé.



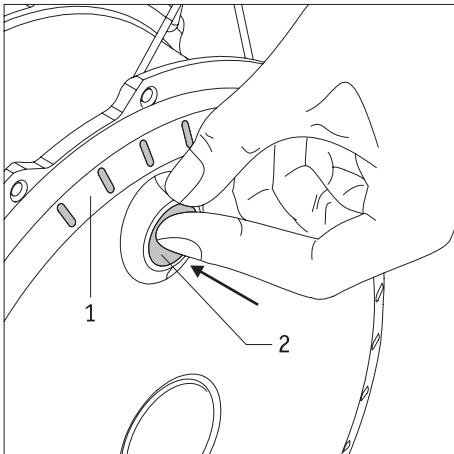
Les roues twion doivent être mises hors service avant d'être posées sur le fauteuil roulant.



Vous ne pouvez vous déplacer que si les roues twion sont correctement encliquetées dans la prise de roue [7] !



Avant chaque déplacement, vérifiez la fonctionnalité des freins de votre fauteuil roulant [8]. Ceux-ci doivent être ajustés aux roues twion et être en mesure d'éviter à tout moment que le fauteuil roulant ne se déplace involontairement.



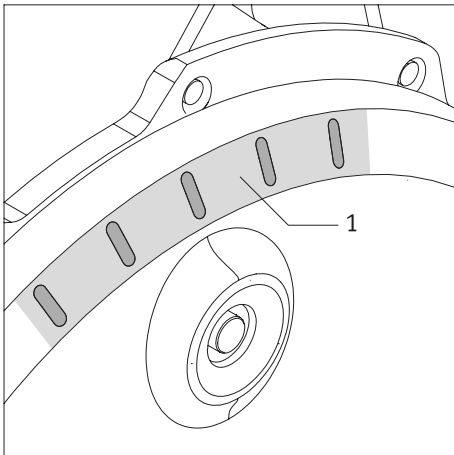
2.2 Enclenchement des roues sur le moyeu

Si les deux roues twion ont été correctement montées sur votre fauteuil roulant, comme décrit au chapitre 2.1, vous pouvez maintenant enclencher le système.

- Appuyez environ une seconde sur le bouton marche/arrêt [2] jusqu'à la butée palpable qui se trouve dans le moyeu de la roue.
- Un signal acoustique (1 bip) retentit sur chaque roue afin de confirmer l'enclenchement.
- Les cinq LED [1] s'allument brièvement puis passent en mode d'affichage pour indiquer la charge de la batterie (Cf. chapitre 5.1).
- La roue est prête après env. 2 à 3 secondes et le déplacement peut alors commencer. Veillez en l'occurrence aux informations à partir du chapitre 3.

Remarque

Si les roues enclenchées ne sont pas utilisées, elles s'arrêtent automatiquement après 15 minutes (voir à cette fin les informations au chapitre 6).

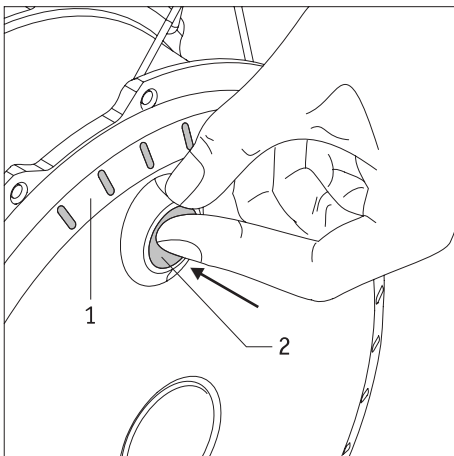


Si un défaut survient lors de l'enclenchement des roues, ceci sera indiqué par la LED [1] et le signal acoustique (Cf. chapitre 5.3.2).



Les deux roues twion ne doivent pas s'enclencher en même temps mais l'une après l'autre. Lors d'une activation simultanée, d'éventuels signaux d'avertissement (voir chapitre 5.3) pourraient ne pas être entendus et/ou être attribués à la mauvaise roue.

7



2.3 Déclenchement des roues

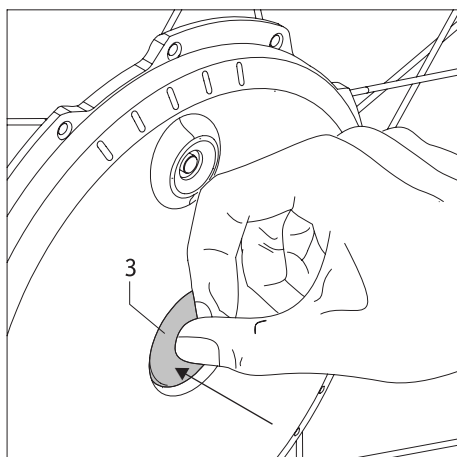
A la fin d'un déplacement, toujours arrêter les deux roues twion et serrer le frein d'arrêt sur le fauteuil roulant. Cela n'économise pas uniquement l'énergie des deux batteries, mais permet également d'éviter que le fauteuil roulant ne se mette à rouler involontairement.

- Appuyez environ une seconde sur le bouton marche/arrêt [2] jusqu'à la butée palpable qui se trouve dans le moyeu de la roue.
- Un signal acoustique (1 bip) retentit sur chaque roue afin de confirmer l'arrêt.
- L'affichage LED [1] des roues s'éteint.
- Sécurisez votre fauteuil roulant en serrant son frein afin d'éviter tout déplacement involontaire.



Les roues twion ne disposent pas de freins intégrés. Il est donc absolument nécessaire d'ajuster les freins de votre fauteuil roulant aux roues twion afin d'éviter à tout moment que le fauteuil roulant ne se déplace involontairement.

Veillez vous adresser, à ce sujet, à votre revendeur.



2.4 Démontage des roues

En général, les roues twion restent sur votre fauteuil roulant. Si vous devez les démonter (par ex. en raison d'un transport), veuillez procéder comme suit:

- Arrêtez vos roues twion si ce n'est pas encore fait (voir chapitre 2.3).
- Soulevez votre fauteuil roulant aux poignées de poussée.
- Appuyez sur le verrouillage se trouvant au centre du moyeu [3] et retirez avec précaution la roue twion du fauteuil roulant.

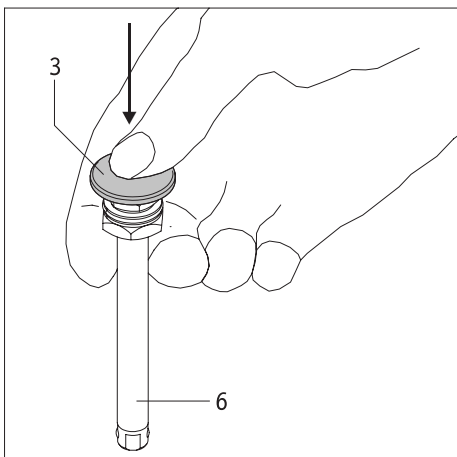
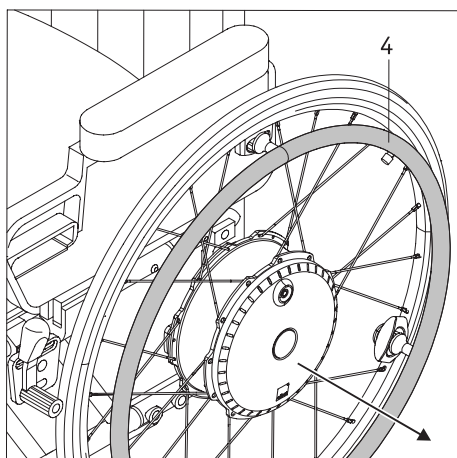


Lorsque vous enlevez une roue twion, ne tirez jamais sur ses roues motrices [4]. Cela pourrait endommager les capteurs qui y sont fixés.

Maintenez la roue twion au pneu ou au moyeu lors de l'enlèvement.



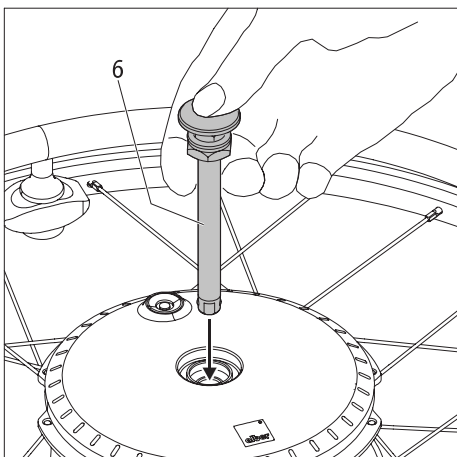
En cas de transport aérien, les roues ne doivent en aucun cas être allumées.



Enlèvement de l'arbre de transmission (si requis)

Si les roues twion sont placées à l'envers, sortez les arbres de transmission [6] de quelques centimètres au-dessus du moyeu. Il est conseillé d'enlever entièrement les arbres de transmission de la roue pour prévenir tout dommage.

- Tenez l'arbre de transmission [6], comme représenté dans le graphique, entre l'index et le majeur et appuyez en même temps avec le pouce sur le verrouillage [3].
- Retirez l'arbre de transmission [6] du moyeu et mettez-le de côté.



Mise en place de l'arbre de transmission

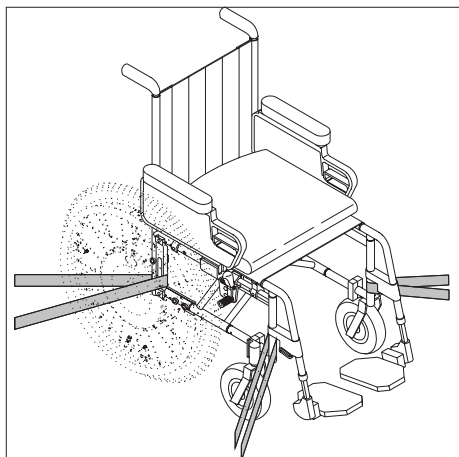
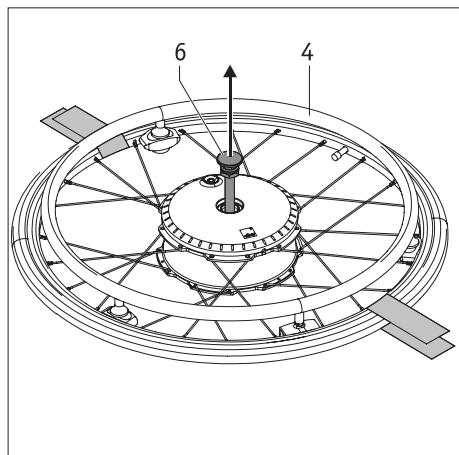
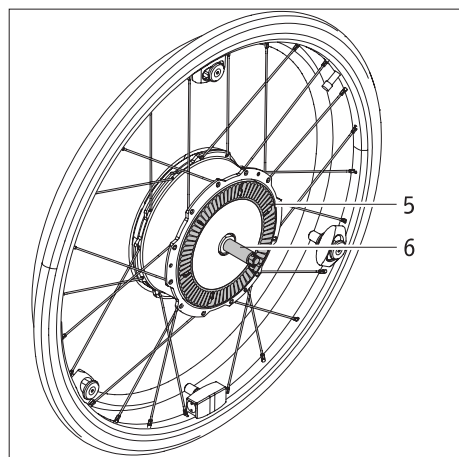
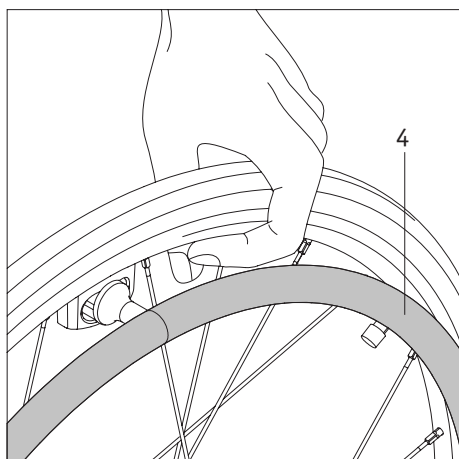
Une fois les arbres de transmission retirés de la roue, comme décrit plus haut, vous devez avant de mettre les roues les remettre en place dans les moyeux.

- Tenez l'arbre de transmission [6], comme représenté dans le graphique, entre l'index et le majeur et appuyez en même temps avec le pouce sur le verrouillage [3].
- Mettez en place l'arbre de transmission [6] dans le moyeu.



Utilisez dans les roues twion exclusivement les arbres de transmission fournis !

Il ne faut en aucun cas utiliser les arbres de transmission des roues manuelles du fauteuil roulant car celles-ci n'ont pas la longueur requise pour un bon maintien dans les fixations [7] en association avec les roues twion.



2.5 Transport et stockage des roues sous forme de bagage de véhicule

- Les roues twion doivent être désactivées avant d'être retirées du fauteuil roulant.
- Lorsque les roues twion sont démontées du fauteuil roulant, elles ne devraient **pas** être soulevées et supportées au niveau des roues motrices [4] car cela pourrait endommager les capteurs qui y sont fixés. Tenez la roue twion au niveau de la jante. A cette endroit, la roue ne risque pas d'être endommagée.
- Lorsque vous rangez ou déposez la roue faites surtout attention aux lamelles [5] et à l'arbre de transmission [6] au dos de la roue. Ces deux éléments ne doivent en aucun cas être endommagés.
- Pour le transport, ce sont les normes du fabricant respectif du fauteuil roulant relatives à la protection de l'ensemble du fauteuil roulant et/ou de ses différents éléments qui s'appliquent.
- Nous vous recommandons de toujours démonter les roues twion du fauteuil roulant et de les transporter individuellement. Pour cela il faudrait enlever entièrement l'arbre de transmission [6] des roues.
- Les roues devraient être rangées et transportées à l'envers ou à la verticale.
- Lors d'un transport, il faut en tous cas sécuriser les roues afin qu'elles ne soient pas projetées et ne puissent pas représenter un danger pour les occupants lors d'un coup de frein. Pour la sécurisation des roues, nous vous suggérons, à titre indicatif (nous n'endosons aucune responsabilité pour cela), de les sécuriser dans le véhicule avec suffisamment de ruban textile, comme représenté sur le graphique.

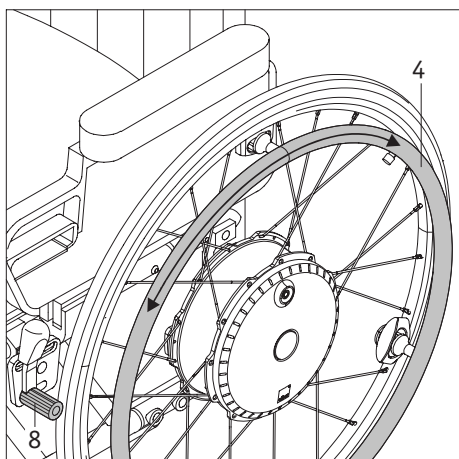


Ne posez en aucun cas les sangles aux roues motrices [4] car ceci pourrait endommager les capteurs.

- S'il devait y avoir, dans votre pays, des dispositions nationales relatives à la sécurisation de fauteuils roulants et des roues, celles-ci ont priorité et doivent être respectées.
- L'entreprise Alber GmbH et ses représentants n'endossent aucune responsabilité pour les accidents de quelque nature que ce soit ainsi que pour leurs conséquences suite au non respect de ces indications.
- Si vous souhaitez transporter le fauteuil roulant sans démonter les roues, il faut protéger le fauteuil roulant selon les consignes ou les prescriptions du fabricant du fauteuil roulant. Le dessin ci-contre ne représente qu'un exemple.



L'utilisation du fauteuil roulant avec les roues twion servant de siège de véhicule n'est pas autorisée.



3. Consignes de sécurité et informations sur les risques lors du déplacement avec twion

3.1 Informations générales

Le maniement des roues twion se fait de la même façon que pour les roues manuelles que vous avez utilisées jusqu'ici. Autrement dit, vous pouvez déplacer votre fauteuil roulant comme à l'accoutumée avec les roues motrices [4]. Lorsque le twion est en marche, chaque impulsion donnée aux roues motrices est interprétée comme une commande de marche. twion permet tant la marche avant et la marche arrière que l'accélération et le freinage.

C'est pourquoi il est recommandé d'effectuer un petit cours de conduite après la réception du twion. Ainsi, vous pouvez vous familiariser en détail avec l'entraînement et ses possibilités.

Les roues twion peuvent également être utilisées sans être mises en marche tout comme les roues motrices manuelles. Il faut simplement tenir compte du poids supplémentaire des roues lors du démarrage et du freinage.

Assurez-vous que les freins à main [8] de votre fauteuil roulant sont ajustés **aux roues twion** et qu'un déplacement involontaire est ainsi évité. Si ce n'est pas le cas, veuillez vous adresser au revendeur agréé par la société Alber pour régler vos freins.

Informations sur le cours de conduite

- Faites particulièrement attention lors de vos premiers essais de conduite et commencez vos cours de conduite sur une surface plane.
- Effectuez votre cours de conduite dans des zones sans obstacles.
- Avant de monter ou descendre avec le twion, vous devez maîtriser le maniement de l'appareil sur terrain plat.
- Toujours adapter votre vitesse aux conditions extérieures, afin de pouvoir par ex. éviter sans danger les obstacles survenant brusquement et arrêter votre fauteuil roulant.
- N'empruntez les côtes qu'avec des batteries pleinement chargées.
Si elles sont déchargées, les roues continuent certes à tourner mais la puissance n'est plus disponible pour le roulement et surtout pour le freinage !
- Il faut particulièrement être prudent sur les montées ou descentes de toute nature.
Si celles-ci sont empruntées avec des batteries pleinement chargées et à une vitesse élevée, ceci peut entraîner un arrêt forcé du twion suite à une surtension. Les roues continuent certes à tourner, cependant l'assistance de puissance n'est plus disponible pour le freinage !
Dans de tels cas, circulez donc sur les pentes à petite vitesse. Ceci est de toute façon conseillé pour pouvoir éviter des obstacles qui se présentent ou arrêter suffisamment tôt le fauteuil roulant.
- Veillez aux informations sur les risques ainsi qu'aux consignes de sécurité de votre fabricant de fauteuil roulant. Celles-ci s'appliquent également lorsque vous circulez avec le twion.



Prudence lorsque vous circulez sur des pentes avec des batteries pleinement chargées !

Lorsque les batteries sont pleinement chargées et les vitesses élevées, il est possible que le système s'arrête automatiquement. Réduisez par conséquent votre vitesse.



Passez les obstacles (p. ex. les pierres de bordure) autant que possible en marche arrière. La hauteur maximale d'obstacle est de 50 mm. Déplacez-vous lentement et prudemment en marche arrière jusqu'à ce que les roues de votre twion touchent l'obstacle. Franchissez-le alors prudemment. Vous devez l'évaluer par vous-même ou le cas échéant faire appel à une autre personne.



Veillez aux consignes de sécurité et aux informations sur les risques.



En cas de panne veuillez contacter aussitôt votre revendeur.

3.2 Consignes de sécurité

- Les roues twion doivent être arrêtées directement aux roues avant leur pose et leur dépose du fauteuil roulant ainsi qu'avant toute intervention sur le fauteuil roulant.
- Pour des raisons de sécurité vous devez, lorsque vous vous arrêtez surtout sur les montées et les pentes, d'abord tirer les freins de votre fauteuil roulant afin d'éviter un roulement involontaire.
- En cas (peu probable) de surchauffe ou d'incendie de la batterie, celle-ci ne doit en aucun cas être exposée à de l'eau ou à quelque sorte d'humidité que ce soit. Le seul agent extincteur raisonnable recommandé par les fabricants de batteries est le sable.

À respecter avant le déplacement :

- Le twion ne doit être monté que sur des fauteuils roulants avec des roues motrices, qui ont été validés par la Sté Alber.
- Le montage et la modification de la fixation du twion ne doivent être réalisés que par la société Alber ou par un revendeur spécialisé et agréé par Alber.
- Le mode d'emploi du fauteuil roulant doit être pris en compte lors de l'utilisation du twion.
- Vous n'êtes pas autorisé à conduire le fauteuil roulant sans anti-basculés montés par paires.
- Montez les anti-basculés par paires sur votre fauteuil roulant.
- Vérifiez l'état des roues twion avant chaque déplacement. Lorsque les roues ont atteint leur limite d'usure (profil des roues non reconnaissable), le twion ne doit plus être utilisé.
- Vérifiez la fonction des freins d'arrêt de votre fauteuil roulant avant chaque déplacement. Ne pas entreprendre de déplacement lorsque les freins d'arrêt ne fonctionnent pas.
- Vérifiez régulièrement la pression des pneus des roues twion. Vous trouverez les informations concernant la bonne pression de pneus inscrits sur les pneus ainsi que dans la table au chapitre 11. Veuillez vérifier la pression des pneus des roues directionnelles selon les indications du fabricant du fauteuil roulant. Une pression de pneu trop basse influence la conduite et l'autonomie du fauteuil roulant.
- Les deux roues twion doivent avoir la même pression de pneu.
- Les deux roues avant du fauteuil roulant doivent avoir la même pression de pneu.
- Vérifiez avant chaque déplacement la bonne fixation des roues twion dans les deux prises de roue de votre fauteuil roulant.
- Le twion ne doit pas être utilisé ensemble avec un engin de traction de fauteuil roulant ou un hand bike. Même si les entraînements twion sont arrêtés, il y a risque que l'électronique puisse être endommagée du fait de la tension initiée par la rotation rapide de la roue.

À respecter pendant la marche avec le twion :

- Avant de monter ou descendre avec le twion, vous devez maîtriser le maniement de l'appareil sur terrain plat.
- Ne jamais dépasser les inclinaisons maximales autorisées par le fabricant du fauteuil roulant.
- Approchez-vous prudemment des escaliers et autres précipices.
- Lorsque le twion est en marche, chaque impulsion donnée aux roues motrices est interprétée comme une commande de marche. Enlevez vos mains des roues motrices lorsque vous vous arrêtez ou attendez devant des sources de dangers potentielles (par ex. pendant l'attente à un feu rouge, sur les pentes et descentes ou des rampes en tout genre) et sécurisez votre fauteuil roulant avec son frein d'arrêt.
- Ne mettez jamais les mains dans la roue lorsque le twion est en marche.
- Ne mettez et/ou ne jetez pas d'objets de quelque sorte que ce soit dans une roue twion en marche ou à l'arrêt.
- Ne fixez jamais d'objets de quelque sorte que ce soit sur les roues motrices! Ils pourraient provoquer des impulsions involontaires de marche.
- Gardez une distance par rapport à la bordure du trottoir (au moins une largeur de fauteuil) lors des déplacements sur ces derniers.
- Évitez les déplacements sur un terrain instable (par ex sur du gravier, du sable, de la boue, de la neige, du verglas ou des flaques d'eau profondes).
- Ne laissez jamais le twion sans surveillance qu'il soit en marche ou à l'arrêt.
- Le twion peut être altéré par les champs électromagnétiques, notamment à proximité du capteur des roues motrices.
- L'utilisation du twion peut déranger dans certains cas rares d'autres dispositifs par ex. les systèmes antivols des grands magasins.
- Il est interdit de prendre les escaliers ou les tapis roulants avec le twion.
- Ne changez jamais brusquement le sens de la marche vers la gauche ou vers la droite lorsque vous vous déplacez à vitesse maximale, cela pourrait provoquer éventuellement un renversement du fauteuil roulant.
- Réduisez la vitesse quand vous prenez des virages.
- Si vous prévoyez de vous arrêter sur une montée ou une pente avec votre fauteuil roulant, vous devez placer le fauteuil en diagonal par rapport à cette pente ou à la montée et serrer les freins d'arrêt.
- Tirez le frein d'arrêt après chaque déplacement et/ou lors de chaque arrêt de votre fauteuil roulant afin d'éviter un roulement involontaire.
- N'empruntez jamais une pente transversalement.
- Ne mettez jamais les mains dans le rayon des roues twion, ou les roues avant de votre fauteuil, pendant le déplacement.
- Freinez le twion en douceur et lorsque votre vitesse a été adaptée en conséquence (donc pas d'à-coups).
- Lorsque vous voyagez dans un véhicule asseyez vous uniquement dans les sièges qui y sont installés avec les systèmes d'attache correspondants. En cas de non respect, aussi bien vous que les autres passagers risquent d'être blessés en cas d'accident.

- Lorsque vous vous déplacez en véhicules, sécurisez votre fauteuil roulant et les roues twion conformément aux prescriptions et dispositions légales respectives en vigueur.
- En cas de déplacement sur les voies et trottoirs publics, les réglementations du code de la route et du service des Mines doivent être respectées. Il faut respecter dans chaque pays les réglementations en vigueur.
- Le twion est destiné uniquement au transport de personnes à mobilité restreinte et ne doit pas être utilisé à d'autres fins, par ex. par des enfants jouant ou pour le transport de marchandise.
- L'utilisation du twion n'est pas autorisée à proximité de puissants champs magnétiques, tels qu'ils peuvent être provoqués, p. ex., par des électro-aimants, transformateurs, tomographes, etc.
- Évitez les déplacements avec le twion dans des situations défavorables, comme l'orage, la grêle et les hautes broussailles par exemple.



Ne vous déplacez jamais sans le dispositif anti-bascule et n'enlevez celui-ci que pour franchir des grands obstacles. L'utilisateur doit juger de lui-même s'il a besoin d'une personne accompagnante en raison du risque élevé de basculement.



Une conduite sans paires de dispositif anti-bascule augmente les risques d'accident et par conséquent de blessure. La société Alber GmbH décline toute responsabilité pour les accidents se produisant en raison de dispositif anti-bascule non monté par paires.

À respecter après l'usage du twion :

- Éteignez le twion immédiatement lorsque vous n'en avez plus besoin pour éviter le déclenchement involontaire d'une impulsion de marche par contact avec les roues motrices, de même que pour éviter le déchargement de la batterie.
- Tirez le frein d'arrêt à chaque arrêt du fauteuil roulant.
- Chargez les batteries de votre twion si possible après chaque utilisation.

3.3 Obstacles

Franchissez les obstacles (p. ex. les pierres de bordure) si possible en marche arrière. La hauteur maximale d'obstacle est de 50 mm. Déplacez-vous lentement et prudemment en marche arrière jusqu'à ce que les roues du twion touchent l'obstacle. Franchissez-le alors prudemment. Vous devez l'évaluer par vous-même ou le cas échéant faire appel à une autre personne.

3.4 Dangers et situations dangereuses

- Le conducteur du fauteuil roulant décide, en tenant compte de ses connaissances de conduite et de ses capacités physiques, du trajet de lui-même et en toute responsabilité.
- Il doit, avant un déplacement, vérifier l'usure des roues du twion, de même que l'état de charge des deux batteries et la fonctionnalité des dispositifs optiques et acoustiques sur la roue et sur la télécommande.
- Ces contrôles de sécurité de même que les connaissances personnelles de conduite ont une grande importance, surtout dans les secteurs dangereux suivants dont le franchissement est laissé à l'appréciation du conducteur du twion et à ses risques et périls.
 - murs de quai, places d'atterrissage et de débarquement, chemins et places le long de cours d'eau, ponts non sécurisés et digues.
 - chemins étroits, pentes (par ex rampes et montées), chemins étroits près d'un précipice et chemin de montagne.
 - chemins étroits et/ou inclinés vers une route principale et latérales ou à proximité de précipices.
 - chemins recouverts de feuilles et de neige ou de verglas.
 - rampes et dispositifs de levée de véhicules.



Lors de virage ou demi-tour sur des pentes, une augmentation de l'inclinaison latérale peut survenir en raison du déplacement du point de gravitation. C'est pourquoi il vous faut effectuer ces manœuvres avec une grande prudence et lentement !



Quand vous traversez les routes, croisements et passages de voies ferrées, redoublez d'attention. Ne jamais traverser les rails sur la route ou les voies ferrées en parallèle car les roues pourraient éventuellement rester coincées.



Soyez très prudent lors du passage de rampes et dispositifs de levée de véhicules. Le twion doit être arrêté durant le processus de levée ou de descente de la rampe ou d'un dispositif de levage. Pareillement, les freins à main du fauteuil roulant doivent être serrés. Un roulement dû à un ordre de marche involontaire peut alors être évité.



Si le sol est mouillé, les pneus n'adhèrent plus aussi bien, il y a risque accru de glissement. Adaptez votre conduite en conséquence et ne roulez jamais avec des roues usées.

4. Batteries (logées dans les roues)



Des batteries au lithium-ions, exemptes de maintenance et rechargeables, sont incorporées dans les roues twion. Pour des raisons de sécurité celles-ci ne peuvent pas être enlevées par le conducteur du fauteuil roulant, mais il faut faire appel au revendeur agréé le cas échéant.

Lisez et veillez aux consignes de sécurité et aux avertissements suivants avant la mise en service du twion et au début de l'opération de charge. Si les consignes de sécurité et les avertissements ne sont pas respectés, ceci peut endommager le produit ou produire une décharge électrique, un incendie et/ou de graves lésions. Une batterie au lithium-ions contient des substances chimiques qui peuvent occasionner des réactions dangereuses si les consignes de sécurité ne sont pas respectées. La société Alber n'endosse aucune responsabilité pour les dommages dus au non respect des avertissements et des consignes de sécurité.

4.1 Consignes de sécurité relatives aux batteries logées dans les roues twion

- Avant d'utiliser pour la première fois les roues twion les batteries doivent être totalement chargées.
- Les roues ne doivent être utilisées que par températures comprises entre -25°C et 50°C.
- Les roues ne doivent pas être soumises à la chaleur (par ex. radiateur) et au feu. L'action externe de la chaleur peut provoquer l'explosion des batteries.
- En cas (peu probable) de surchauffe ou d'incendie d'une batterie, celle-ci ne doit en aucun cas être exposée à de l'eau ou à quelque sorte d'humidité que ce soit. Le seul agent extincteur raisonnable recommandé par les fabricants de batteries est le sable.
- Votre twion consomme de l'énergie à chaque utilisation. Par conséquent, chargez entièrement les deux batteries si possible après chaque usage.
- Les roues twion ainsi que les batteries ne doivent pas être ouvertes ou démontées. Une ouverture non conforme et une destruction délibérée des roues ou des batteries peuvent provoquer des blessures sérieuses. En outre, l'ouverture se traduit par l'extinction de la garantie.
- Ne connectez jamais la prise [2] de la roue avec des objets métalliques et veillez à ce qu'il n'y ait aucun contact avec des objets métalliques (par ex. des copeaux métalliques).
- Si la prise [2] est encrassée, la-nettoyer avec un chiffon sec et propre.
- Ne plongez jamais les roues dans l'eau.
- Si une batterie est endommagée ou défectueuse, celle-ci doit être contrôlée. Veuillez contacter à ce propos votre revendeur spécialisé et clarifier avec lui la démarche à suivre concernant le renvoi ou la réparation.
- Il ne faut en aucun cas continuer à utiliser ou ouvrir la roue avec la batterie défectueuse/endommagée.
- Veillez toujours à ce que les roues twion soient propres et sèches.

4.2 Rangement des roues

- La durée de vie d'une batterie est fonction entre autres de l'emplacement de son rangement. Il ne faut donc pas laisser les roues twion durant un temps prolongé à des emplacements soumis à la chaleur. En particulier, les coffres des voitures stationnées au soleil devraient être utilisés uniquement pour les transports, mais pas comme lieu de rangement.
- Rangez les roues dans un endroit frais et sec où elles sont à l'abri des détériorations.
- Pour obtenir une durée de vie optimale des batteries les roues devraient être rangées à une température de 18°C à 23°C et une humidité relative de l'air de 0 à 80 pour cent. Le niveau de charge devrait s'élever à 50 pour cent.
- N'exposez pas les roues à l'humidité (eau, pluie, neige, etc.).
- Chargez les batteries avant le rangement et vérifiez l'état de charge tous les 3 mois. Chargez les batteries, si nécessaire, à 50 pour cent.
- Les roues devraient être rangées et transportées à l'envers ou à la verticale.

4.3 Informations générales sur la charge des batteries

- Ne chargez jamais les batteries en présence et/ou à proximité de liquides inflammables ou de gaz.
- En cas (peu probable) de surchauffe ou d'incendie d'une batterie, celle-ci ne doit en aucun cas être exposée à de l'eau ou à quelque sorte d'humidité que ce soit. Le seul agent extincteur raisonnable recommandé par les fabricants de batteries est le sable.
- N'effectuez jamais le chargement dans des pièces dans lesquelles les roues et les batteries qui s'y trouvent pourraient être exposés à de l'humidité.
- Ne chargez jamais les batteries à des températures inférieures à 0°C ou supérieures à 40°C. Si on tente de les charger en dehors de la plage de températures admissibles, l'opération sera automatiquement interrompue.
- Le chargement des accus dure moins de 5 heures.

4.4 Consignes de sécurité relatives au chargeur et à l'opération de charge



Il faut désactiver les deux roues avant de commencer la charge.

Si les batteries sont chargées directement au fauteuil roulant, il faut sécuriser ce dernier avec les freins d'arrêt pour qu'il ne se déplace pas involontairement.

- Le chargement est effectué directement sur les roues qui ne doivent pas être enlevées du fauteuil roulant. En principe, les batteries devraient toujours être rechargées en même temps; c'est la raison pour laquelle le chargeur dispose également de deux câbles de chargement.
- Pour le chargement, utilisez uniquement le chargeur Alber livré avec les batteries twion. L'opération de charge se termine automatiquement dès que la batterie est chargée. Il est donc impossible de la surcharger.
- N'utilisez jamais un autre appareil que celui de la société Alber pour effectuer le chargement.
- N'utilisez pas le chargeur afin de charger d'autres batteries que celles fournies avec le twion.
- Si les roues twion ne sont pas utilisées durant un long moment (plus de 1 jour), il faut d'abord débrancher le chargeur puis la roue (batterie).
- N'exposez pas le chargeur à l'humidité (eau, pluie, neige) durant le chargement.
- Prudence en cas de condensation. De la condensation peut se former lorsque le chargeur est déplacé d'un endroit froid à un endroit chaud. Dans ce cas, repousser l'utilisation du chargeur jusqu'à ce que la condensation s'évapore. Cela peut prendre plusieurs heures.
- N'effectuez jamais le chargement dans des pièces dans lesquelles le chargeur pourrait être exposé à de l'humidité.
- Ne portez jamais le chargeur par son câble secteur ou ses câbles de chargement.
- Ne tirez jamais sur le câble secteur, afin de débrancher le chargeur.
- Posez le câble secteur et les deux câbles de chargement qui s'y trouvent de telle sorte que personne ne les piétine ou ne trébuche sur eux, et/ou qu'ils ne soient pas exposés à toute autre influence ou contrainte.
- N'utilisez pas le chargeur si le câble secteur, un et/ou les deux câbles de chargement ou la fiche des câbles sont endommagés. Les éléments endommagés doivent être remplacés immédiatement par le revendeur agréé par la société Alber.
- N'utilisez ou ne démontez jamais le chargeur lorsqu'il a subi un choc, est tombé ou a été endommagé de quelque autre manière que ce soit. Amenez le chargeur endommagé chez un revendeur spécialisé agréé par la société Alber afin de le réparer.
- Le chargeur ne doit pas être utilisé par des petits enfants.
- Le chargeur doit être utilisé uniquement avec une tension alternative du réseau de 100V à 240V.
- Ne pas démonter ou effectuer des modifications sur le chargeur.
- Ne recouvrez pas le chargeur pendant le chargement et ne déposez pas d'objets sur l'appareil.
- N'exposez le câble et la fiche mâle à une quelconque pression. Le fait d'étirer ou de plier les câbles, de les coincer entre une paroi et le cadre d'une fenêtre, ou de poser des objets lourds sur les câbles ou les fiches mâles pourrait provoquer une électrocution ou un incendie.
- Ne court-circuitez jamais les deux pôles des fiches aux câbles de charge avec des objets métalliques.
- Assurez vous que la fiche secteur est bien enfoncée dans la prise.
- Ne touchez pas la fiche secteur et les deux fiches mêmes aux câbles de charge avec des mains mouillées.
- N'utilisez pas les fiches du chargeur et/ou la fiche secteur lorsqu'elles sont mouillées ou sales. Nettoyez les avec un tissu sec avant de brancher.
- A la fin du chargement, veuillez d'abord retirer la fiche du chargeur de la prise et retirez ensuite les fiches de charge des prises des roues twion.
- Veillez qu'aucune humidité ne pénètre dans la prise [2] après avoir séparé le chargeur.
- Le connecteur secteur est utilisé comme dispositif de coupure. Ne placez donc pas les appareils de manière à rendre difficile la commande du dispositif de coupure.
- Il est interdit de modifier l'appareil.
- Si nécessaire, contrôler les connexions électriques, et assurez-vous que le chargeur est bien placé et qu'il n'est pas recouvert.

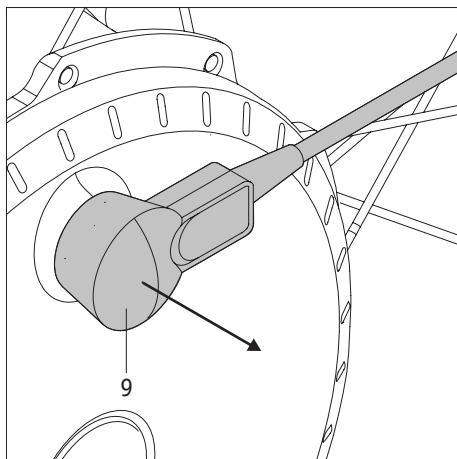
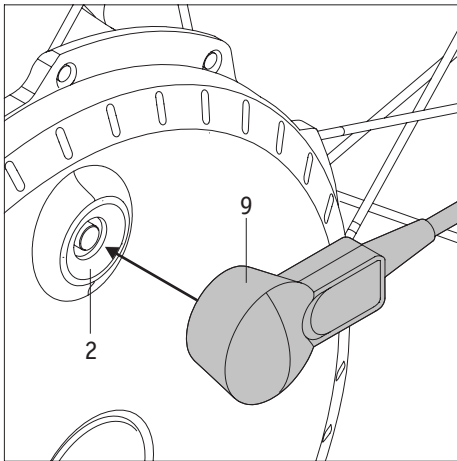


Veillez avant et après le chargement que les fiches du chargeur [9] et les douilles dans le bouton Marche/Arrêt [2] de la roue twion soient propres et qu'il n'y ait aucune particule métallique. Dans le cas contraire il faut les nettoyer avec un chiffon propre et sec.



Les fiches du chargeur sont magnétiques.

Évitez par conséquent tout contact des fiches avec des implants médicaux, des supports électroniques, des cartes CI ou autres objets similaires.



4.5 Opération de charge

Un calibrage des capteurs des roues motrices est exécuté durant le chargement. Pour cette raison ne pas exercer de pression et de traction aux roues motrices [4] durant le chargement. Veuillez donc, lors de chaque processus de chargement, vous assurer qu'aucune influence n'est exercée sur les roues motrices. Si les roues motrices devaient être exposées, par erreur, à une influence durant le chargement et que l'alignement du capteur devait être déporté, veuillez procéder comme suit :

- Assurez vous que la roue motrice [4] n'est pas exposée à une surcharge, à savoir ni à une pression ni à une traction.
- Effectuez de nouveau le chargement durant 10 minutes environ ; ce faisant, les capteurs seront ajustés une nouvelle fois.
- Terminez le chargement.

La procédure de chargement sur des roues twion est décrite ci-dessous.

- La prise de charge de la batterie est intégrée au bouton Marche/arrêt [2] à la roue twion.
- Mettez la fiche du chargeur [9] dans la prise de charge (2). Le verrouillage se fait automatiquement par une fermeture magnétique.
- Branchez le câble secteur du chargeur dans une prise de courant.
- En fonction de la capacité résiduelle dans les batteries, une ou plusieurs diodes lumineuses s'allument sur la roue et la LED verte [10] s'allume au chargeur (voir également chapitre 5.2).
- Si la batterie est totalement chargée les cinq diodes lumineuses s'allument à la roue et la LED verte [10] s'allume au chargeur.
- Enlevez le câble secteur du chargeur de la prise de courant.
- Retirez ensuite la fiche mâle du chargeur [9] de la prise de charge [2].



Veillez que les fiches du chargeur [9] et les douilles dans le bouton Marche/Arrêt [2] de la roue twion soient propres et qu'il n'y ait aucune particule métallique. Dans le cas contraire il faut les nettoyer avec un chiffon propre et sec.



Si les roues twion ne sont pas utilisées durant un long moment (plus de 1 jour), il faut d'abord débrancher le chargeur puis la roue (batterie). Examinez généralement l'état de charge des accus avant chaque déplacement. Ces derniers devraient être entièrement chargés avant le départ.



Si un défaut survient lors du chargement des roues, ceci sera indiqué par la LED [1] et le signal acoustique (Cf. chapitre 5.3).



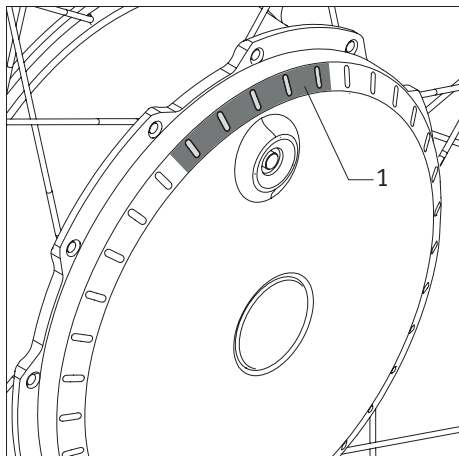
Si les roues twion se trouvent sur le fauteuil roulant durant le chargement, les deux roues doivent être désactivées avant de commencer le chargement et le fauteuil roulant doit être sécurisé avec ses freins d'arrêt pour éviter qu'il ne se déplace involontairement.



Les fiches magnétiques du chargeur ne doivent pas être posées à la roue à proximité du capteur car ceci pourrait influencer le calibrage.



Il ne faut exercer aucune pression et traction aux roues motrices [4] durant le chargement car ceci peut provoquer une interruption de l'opération de charge.



5. Affichages et messages d'erreur sur la roue

5.1 Niveau de charge de la batterie

L'état de charge des deux batteries twion est indiqué par les LED [1] fixée sur la roue. Lors de chaque enclenchement de la roue les 5 LED s'allument tout d'abord brièvement et indiquent ensuite le niveau de charge de la batterie. Lorsque la roue bouge les LED s'éteignent et elles se rallument à nouveau à l'arrêt de la roue.

Autrement dit :

5 LED s'allument – la batterie est chargée à 100%.

Évitez de conduire à vitesse élevée au niveau des pentes, puisqu'en raison de la rétroaction du courant dans les roues il y a risque de sur-tension dans la batterie et ainsi la roue pourrait subir un arrêt forcé.

4 LED s'allument – la batterie est chargée à 80%.

3 LED s'allument – la batterie est chargée à 60%.

2 LED s'allument – la batterie est chargée à 40%.

Il est vivement recommandé de ne pas parcourir de distances trop éloignées sans avoir rechargé les batteries.

1 LED s'allume – la batterie est chargée à 20%.

Chargez la batterie avant d'effectuer un déplacement.

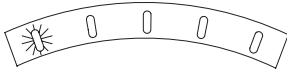
1 LED (rouge) clignote – la batterie est chargée à 10%.

Chargez les batteries avant d'effectuer un déplacement.

5.2 Indication lors du chargement de la batterie

Indication à la roue

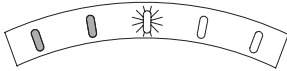
1 LED clignote –la batterie est chargée à 20%.



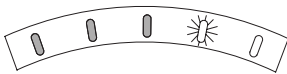
1 LED clignote, 1 LED s'allume - la batteries est chargée entre 20% et 40%.



1 LED clignote, 2 LED s'allument - la batterie est chargée entre 40% et 60%.



1 LED clignote, 3 LED s'allument - la batterie est chargée entre 60% et 80%.



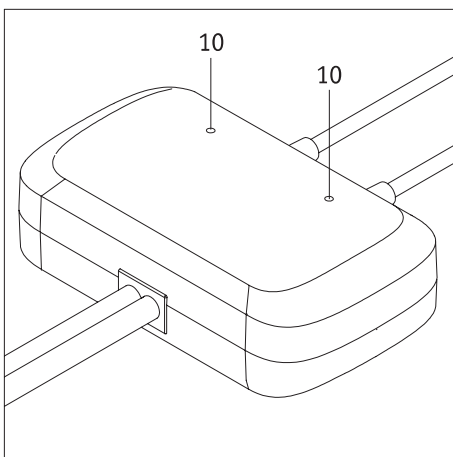
1 LED clignote, 4 LED s'allument - la batterie est chargée entre 80% et 100%.



5 LED s'allument –la batterie est chargée à 100%.



Si un défaut survient durant le chargement, un message d'erreur est signalé par l'affichage LED et différents signaux acoustiques (Cf. chapitre 5.3).



Affichages au chargeur

Le statut du chargeur est indiqué par les affichages LED [10] comme suit :

Affichage LED	Statut
orange, allumée	Chargeur prêt
verte, clignotante	Chargement en cours
verte, allumée	Opération de chargement achevée
rouge, allumée	Erreur

5.3 Messages d'erreur

Le tableau suivant décrit les messages d'erreur les plus fréquents survenant le plus souvent en raison d'une fausse manœuvre de la roue twion.

5.3.1 Message d'erreur des batteries

Affichage LED	Nombre de signaux acoustiques	Intervalle de signaux acoustiques (secondes)	Description de l'erreur	Aide
○○○○○	1	6	Surtension dans batterie. L'avertissement survient généralement dans les pentes avec batterie à pleine charge.	Roulez plus lentement.
●○○○○	1	6	Surtension dans batterie. Le système est arrêté de force.	Réactivez le système. Si l'erreur se répète plusieurs fois de suite : Contactez votre revendeur.
○○○○○	2	6	Sous-tension dans batterie, une capacité résiduelle de 10% est atteinte.	Rechargez aussitôt la batterie.
●○○○○	2	6	Sous-tension dans batterie, le système subit un arrêt forcé.	Rechargez aussitôt la batterie.
●○○○○	3	6	Erreur dans batterie.	Éteignez et rallumez le système.
●○○○○	4	60	La batterie à moins de 60% de sa capacité totale. Le signal ne s'affiche que lors de l'enclenchement du système.	Contactez prochainement votre revendeur et remplacez la batterie.

5.3.2 Messages d'erreur lors du chargement des batteries

Affichage LED	Nombre de signaux acoustiques	Intervalle de signaux acoustiques (secondes)	Description de l'erreur	Aide
●●○○○	1	6	La fiche du chargeur est branchée, la roue tourne.	Ne bougez pas la roue durant le chargement ; le défaut disparaît au bout de 10 secondes environ. Relancez l'opération de chargement.
●●○○○	2	6	La fiche de charge est branchée mais il n'y a pas de courant.	Il n'y a aucun courant de charge. Vérifiez les connexions au chargeur et aux roues twion. La LED ne s'allume pas au chargeur : défaut éventuel du chargeur. Le LED est orange ou rouge : défaut éventuel de la roue.
●●○○○	3	6	La température est trop basse (< 0°C) lors du chargement ou la température est trop élevée (< 40°C) lors du chargement	L'opération de chargement est interrompue. Ne chargez les roues twion que dans une plage de températures située entre 0°C et 40°C pour éviter d'endommager les batteries.

5.3.3 Message d'erreur des roues motrices

Affichage LED	Nombre de signaux acoustiques	Intervalle de signaux acoustiques (secondes)	Description de l'erreur	Aide
●○○○○	1	3	Le signal du capteur des roues motrices est trop long	Éteignez et rallumez le système. Si l'erreur survient de nouveau : chargez le système durant au moins 10 minutes.
●●○○○	2	3	Le signal du capteur de roues motrices s'active lors de l'enclenchement ; blocage du capteur.	Vérifiez si le capteur est coincé ou si des objets sont coincés dans la roue. Après avoir enlevé l'objet coincé : chargez le système durant au moins 10 minutes.

5.3.4 Message d'erreur en cas de surtempératures

Affichage LED	Nombre de signaux acoustiques	Intervalle de signaux acoustiques (secondes)	Description de l'erreur	Aide
●○○●○	1	10	Surtempérature de la carte CI	Eteignez le système et patientez 60 minutes. Vérifiez la température ambiante. Si l'erreur se répète après la remise en circuit : une réparation est nécessaire ; contactez votre revendeur.
●○○●○	2	10	Surtempérature de la batterie	

5.3.5 Erreur générale

Affichage LED	Nombre de signaux acoustiques	Intervalle de signaux acoustiques (secondes)	Description de l'erreur	Aide
●○○○●	2	---	Erreur interne, le système est défectueux.	Contactez votre revendeur.



Si des messages d'erreurs autres que ceux énumérés dans la liste sont signalés, le système présente alors une panne grave. La roue twion ne fonctionne plus et doit être envoyée à la société Alber par l'intermédiaire de votre revendeur aux fins de contrôle.



En cas de problème ou de crevaison, contactez votre revendeur.

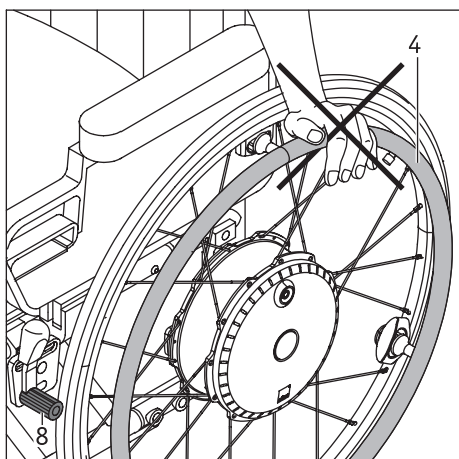
6. Arrêt automatique

Si une roue enclenchée ne bouge pas au-delà de 15 minutes, elle sera déconnectée automatiquement pour économiser de l'énergie.

7. Changement des fusibles

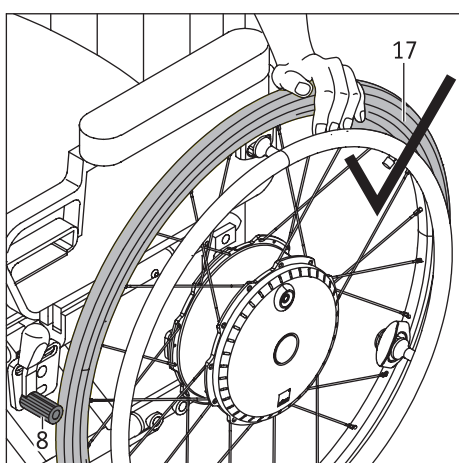
Votre twion est équipé, comme tout autre appareil électrique et/ou électronique, d'un système de protection. En cas de panne, le fusible réagit et protège le système électronique des dommages durables et coûteux.

Le fusible de la roue twion se trouve dans le système électronique placé dans le moyeu de la roue. Un changement de fusible, éventuellement nécessaire, lié à un diagnostic complet de l'ensemble du système électronique ne doit être effectué que par la société Alber.



8. Informations importants pour l'entrée et la sortie du fauteuil

- Avant le transfert dans le fauteuil roulant, ou hors du fauteuil roulant, serrez d'abord le frein à main [8], de sorte que le fauteuil roulant ne puisse pas rouler par inadvertance.
- Lors du transfert, n'appuyez jamais vos mains sur les roues motrices [4] pour vous soutenir. Les capteurs fixés sur les roues motrices seraient alors endommagés durablement, de sorte que la roue ne fonctionnerait plus.
- Lors du transfert, appuyez-vous à la place sur les chapeaux des roues [17] sans toucher les roues motrices [4].



9. Entretien, maintenance et dépollution

9.1 Entretien



L'eau peut détruire l'entraînement.

Par conséquent ne nettoyez jamais les roues twion à l'eau courante ou avec un nettoyeur haute pression.

Veillez toujours que les liquides et l'humidité ne pénètrent pas dans le moyeu de roue !. Il faut par conséquent agir avec soin lors du nettoyage du twion. Veillez notamment aux consignes suivantes :

- Le nettoyage de la surface de la roue ne doit être fait qu'avec un chiffon très légèrement humecté d'eau.
- N'utilisez aucun produit à récurer ou de nettoyage agressif.
- Ne nettoyez en aucun cas à l'eau courante avec par ex. un tuyau d'arrosage ou avec un nettoyeur haute pression. De l'eau pourrait pénétrer dans l'électronique et causer des dommages irréversibles.

La société Alber rejette toute responsabilité pour les dommages ou les dommages consécutifs dus à l'eau. De tels sinistres excluent tout recours à la garantie.

9.2 Réutilisation

Si votre twion est mis à votre disposition par votre assurance maladie et que vous n'en avez plus besoin, veuillez vous adresser à votre assurance maladie, à un représentant Alber ou à votre revendeur. Votre twion peut être réutilisé simplement et économiquement. Avant chaque réutilisation, un contrôle de sécurité technique du twion doit être réalisé. Les fixations du twion sur le fauteuil roulant peuvent être retirés facilement et rapidement de votre fauteuil roulant par un revendeur agréé ou un représentant Alber et remontées sur un nouveau fauteuil roulant.

En plus des consignes relatives au nettoyage du chapitre 9.1, avant toute ré-utilisation, les roues motrices et toutes les pièces en plastique de la roue twion qui sont accessibles de l'extérieur doivent être désinfectées (Cf. aussi chapitre 9.2). Utilisez pour cela un produit de nettoyage désinfectant selon les consignes du fabricant.

9.3 Maintenance

Le législateur a défini la maintenance des dispositifs médicaux dans l'Ordonnance allemande des exploitants de dispositifs médicaux (MPBetreibV) § 7. Selon celle-ci, les mesures de maintenance, notamment les contrôles et les entretiens, sont nécessaires pour garantir en permanence le fonctionnement conforme et sûr des dispositifs médicaux.

Pour la maintenance de nos produits, un intervalle de 2 ans a été jugé pertinent dans des conditions normales d'utilisation sur la base de l'observation du marché.

Cette valeur indicative de 2 ans peut cependant varier en fonction de la fréquence d'utilisation de notre produit et du comportement de l'utilisateur. L'exploitant est dans l'obligation de vérifier la fréquence d'utilisation et le comportement de l'utilisateur.

Nous recommandons dans tous les cas de clarifier au préalable la prise en charge des coûts pour les travaux de maintenance avec la caisse d'assurance maladie ou le prestataire de services responsable, notamment au regard des éventuels contrats existants.

9.4 Dépollution



Cet appareil, ses accumulateurs et ses accessoires sont des produits à longue durée de vie.

Ceux-ci peuvent cependant contenir des substances pouvant être néfastes pour l'environnement lorsqu'ils sont éliminés dans des endroits (par ex. des décharges) ne répondant pas aux législations actuellement en vigueur dans les différents pays.

Le symbole de la « poubelle barrée » (conformément à la directive DEEE) se trouve sur ce produit afin de rappeler l'obligation de recyclage.

Respectez l'environnement et amenez ce produit en fin de vie dans votre centre régional de recyclage.

Veillez vous informer sur la législation actuellement en vigueur dans votre pays en matière d'élimination des

déchets étant donné que la directive DEEE pour ce produit n'est pas appliquée dans tous les états européens.

Le twion peut également être récupéré par la société Alber ou les revendeurs spécialisés Alber en vue d'être éliminés dans le respect des lois et de l'environnement.

10. Stockage

Si votre fauteuil roulant, et donc le twion, doit être stocké pendant une période prolongée (p. ex. plusieurs mois), les points suivants doivent être respectés :

- Stockez votre fauteuil roulant conformément aux consignes du fabricant.
- Protégez les composants twion avec des films afin de les préserver de l'humidité.
- Stockez le fauteuil roulant et tous les composants twion dans un local sec.
- Veillez à empêcher toute pénétration et tout dépôt d'humidité sur le fauteuil roulant ou les composants twion.
- Attention : le fauteuil roulant et les composants twion ne doivent pas être exposés au rayonnement prolongé du soleil (p. ex. à travers une fenêtre).
- Veillez à ce qu'aucune personne non autorisée, et notamment les enfants, ne puisse avoir accès à ce local sans surveillance.
- Respectez les consignes de stockage relatives au module de batteries.
- Avant une remise en service, le fauteuil roulant et les composants twion doivent être nettoyés.
- Dans le cas d'une remise en marche, vérifiez si un contrôle technique de sécurité est nécessaire et, le cas échéant, organisez son exécution.

11. Communications relatives à la sécurité du produit

Tous les composants de votre twion ont été soumis à une multitude d'essais fonctionnels et de contrôles complets. Cependant, si des altérations imprévisibles du fonctionnement de votre twion devaient malgré tout se produire, des informations de sécurité correspondantes seront rapidement mises à la disposition des clients sur les pages Internet suivantes :

- Page d'accueil de la société Alber (fabricant du twion)
- Page d'accueil de l'Institut Fédéral des Médicaments et Dispositifs Médicaux (BfArM)

Si des mesures correctives s'avéraient nécessaires, Alber en informerait le commerce de santé spécialisé, lequel vous contactera ensuite.

12. Durée de vie du produit

Concernant la durée de vie de ce produit, nous l'estimons en moyenne à cinq ans dans la mesure où le produit est utilisé conformément à la destination et que l'ensemble des consignes de maintenance et de service est respecté. Cette durée de vie peut être supérieure si le produit est traité avec soin, bien entretenu et utilisé conformément et qu'il n'y a aucune limite technique dans le cadre de l'amélioration des connaissances et de la technique. Elle peut en revanche être réduite considérablement en cas d'usage extrême et non conforme. La fixation normative de la durée de vie ne constitue pas une garantie supplémentaire.

13. Garantie légale, garantie fabricant et responsabilité

13.1 Garantie des vices cachés

Alber garantit une livraison sans vice du twion. Ces droits de garantie expirent 24 mois après la livraison du twion.

13.2 Garantie de longévité

Alber accorde une garantie fabricant de 24 mois sur le twion.

Ne sont pas couverts par la garantie

- les appareils dont le numéro de série a été modifié, endommagé ou enlevé
- les pièces d'usure telles que pneus, éléments de commande, rayons et batteries
- les défauts dus à l'usure naturelle, un maniement erroné, notamment les défauts dus au non respect de ces instructions de service, les accidents, les dégâts par imprudence, les effets du feu et de l'eau, les cas de force majeure et autres causes qui ne sont pas dans le domaine d'influence de la société Alber
- les travaux d'entretien dus à l'utilisation quotidienne (par ex. échange des pneus)
- le contrôle de l'appareil sans constatation de défaut,

13.3 Responsabilité

La société Alber, en tant que fabricant du twion, n'est pas responsable de sa sécurité si :

- le twion n'est pas manipulé correctement
- le twion n'est pas contrôlé et maintenu tous les 2 ans par la société Alber ou un revendeur agréé
- le twion est mis en service sans respecter les consignes de ces instructions de service
- le twion fonctionne avec une charge de batterie insuffisante
- les réparations et autres travaux n'ont pas été réalisés par des personnes autorisées
- des pièces étrangères ont été montées ou reliées au twion
- des pièces du twion ont été démontées

14. Indication juridique importante pour l'utilisateur de ce produit

Les incidents dus à des dysfonctionnements du produit et entraînant des dommages corporels graves doivent être signalés au fabricant et aux autorités compétentes de l'État membre de l'UE dans lequel l'utilisateur est domicilié.

En Allemagne, il s'agit de

- la société Alber GmbH (adresse au dos de cette notice d'utilisation)
- l'Institut Fédéral des Médicaments et Dispositifs Médicaux (BfArM),
Kurt-Georg-Kiesinger-Allee 3
53175 Bonn
www.bfarm.de

Dans les États membres de l'UE, veuillez informer

- votre distributeur Alber (adresse au dos de cette notice d'utilisation)
- les autorités nationales responsables des incidents avec les dispositifs médicaux

Vous trouverez une vue d'ensemble des autorités responsables sur Internet sur

<http://ec.europa.eu/growth/sectors/medical-devices/contacts/>

15. Informations importantes relatives aux voyages en avion

Le twion, et notamment sa batterie lithium-ions intégrée, satisfait, dans sa conception technique, aux normes, directives et lois en vigueur. Il satisfait aux exigences de l'Association Internationale du Transport Aérien (AITA) pour le transport aérien. Nous le confirmons chaque année avec notre certificat de transport, délivré sur la base de la nouvelle édition des prescriptions de l'AITA sur les marchandises dangereuses (Dangerous Goods Regulations), généralement publiée à la mi-décembre de chaque année. Vous pouvez télécharger le certificat actuel depuis le site web d'Alber (<https://www.alber.de/de/hilfe-service/alber-service/reisen-mit-alber-produkten/>), nous pouvons aussi vous l'envoyer sur demande.

Contactez votre tour-opérateur ou votre compagnie aérienne dès la planification d'un voyage pour connaître les modalités de transport du twion sur tous les vols que vous avez réservés. L'admission du twion à bord ou le refus de le transporter relèvent en dernière instance de la décision du pilote. Ni la société Alber GmbH, ni votre revendeur ne peuvent influencer cette décision.



Lors des voyages, observez les dispositions en vigueur relatives au transport de batteries lithium-ions dans les pays que vous visitez.

16. Caractéristiques techniques

Roue

Autonomie:	15 km d'après ISO 7176 - 4
Vitesse maximale:	6 ou 10 km/h - le code de la route en vigueur dans chaque pays est à respecter
Puissance motrice:	2x60 W
Tension de moteur:	37 V
Température de service:	-25°C à +50°C
Poids total autorisé :	145 kg, poids maximum de la personne 120 kg

Pneumatiques

Désignation	Modèle et type	Dimensions (pouces)	Pression des pneus en bar et kPa
Marathon Plus Evolution	Evolution Line, 2Grip, noir, treillis	24 x 1,00	mini 6,0 / maxi 10,0 bar mini 600 / maxi 1000 kPa
Airless Tyres	Alber, wheel cover black with PU-insert	24 x 1 3/8	puncture-proof

Batterie

Type de batterie :	lithium-ions, 10INR19/66 - rechargeable, ne coule pas et sans entretien
Tension nominale de fonctionnement :	37 V
Température de chargement :	0°C – 40°C
Protection (roue avec batterie) :	IPx4 (protection contre les projections d'eau)

Autres

Tous les éléments du twion sont protégés contre la corrosion

Poids des éléments

Roue :	6,0 kg
Chargeur :	0,45 kg
Poids total :	12,0 kg

- (*) L'autonomie varie en fonction du genre de terrain parcouru et des conditions de conduite. En cas de conditions de conduite idéales (terrain plat, batteries chargées, température ambiante de 20°C, conduite régulière, etc.) l'autonomie indiquée peut être atteinte.
- (**) Cette valeur représente la limite supérieure techniquement admissible et est fonction du fauteuil roulant utilisé. L'aptitude de la personne accompagnante peut de même restreindre cette valeur.
- Tous les composants électriques du twion sont protégés contre les projections d'eau et l'humidité.
- Pour déterminer certaines spécifications indiquées, les normes en vigueur ont été prises en compte et des mannequins d'essai d'un poids de 120 kg ont été utilisés. Néanmoins, lors du fonctionnement du twion, certaines valeurs individuelles peuvent différer des informations fournies.

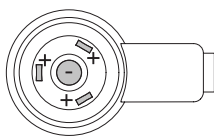
Chargeur

Modèle	PS 4510
Tension secteur	100...240 V~, 50...60 Hz
Puissance utile	45 W
Tension de sortie	2 x 45 V
Courant de sortie	2 x 0,5 A
Protection	IP41
Température ambiante	en service 0 à 40 °C stockage -40 à +65 °C
Humidité de l'air	en service 10 à 80% Stockage 5 à 95%

Pression atmosphérique

en service 500 à 1060 hPa
stockage 700 à 1060 hPa

Polarité des deux fiches de charge ;



Attention!

Si l'appareil pour les États-Unis et Canada n'est pas fourni avec un cordon d'alimentation, utilisez un cordon d'alimentation bipolaire, 0.75mm²(18AWG), 1.8m, 125Vac qui est approuvé par le CSA et/ou UL a CSA ou bien UL.



Le twion et le chargeur séparé correspondant satisfont aux chapitres applicables des normes EN 12184 pour les fauteuils roulants électriques et ISO 7176-14 pour les fauteuils roulants et au règlement UE relatif aux dispositifs médicaux (RDM = Regulation on medical devices) 2017/745. Le twion est un dispositif médical de classe I.

Sous réserve de modifications techniques et de design dans le cadre des améliorations continues.

17. Informations Chargeur

Lignes directrices et déclaration du constructeur – Résistance au brouillage électromagnétique

Les systèmes mentionnés dans ce manuel sont conçus pour être utilisés dans l'environnement électromagnétique décrit ci-dessous. Le client ou l'utilisateur de l'appareil ou système est invité à s'assurer qu'il est utilisé dans un environnement de ce genre.

Vérifications de la résistance au brouillage	Niveau de vérification	Niveau de conformité	Environnement électromagnétique – lignes directrices
Décharge d'électricité statique (ESD) selon IEC 61000-4-2	±8kV Décharge par l'air ±4kV Décharge par contact	±8kV Aerial discharge ±4kV Discharge on contact	Les sols doivent être en bois ou en béton ou recouverts de carrelage céramique. Si le sol est recouvert de matériau synthétique, l'humidité relative de l'air doit être au moins de 30%.
Perturbations/salves électriques transitoires selon IEC 61000-4-4	+/- 1 kV pour câbles secteur +/- 0,5 kV pour câbles d'entrée/sortie	+/- 1 kV for power cables +/- 0,5 kV for input- and output wires	La qualité de la tension d'alimentation doit correspondre à celle d'un environnement commercial ou hospitalier caractéristique.
Surtensions transitoires ('surges') selon IEC 61000-4-5	±1 kV tension symétrique ±2 kV tension synchrone	±1 kV differential mode ±2 kV common mode	La qualité de la tension d'alimentation doit correspondre à celle d'un environnement commercial ou hospitalier caractéristique.
Chutes de tension, coupures temporaires et variations de la tension d'alimentation selon IEC 61000-4-11	<5% U _T (>95% chute de U _T) pendant ½ période <40% U _T (>60% chute de U _T) pendant 5 périodes <70% U _T (>30% chute de U _T) pendant 25 périodes <5% U _T (>95% chute de U _T) pendant 5 s	réussi, A réussi, B réussi, A réussi, C	La qualité de la tension d'alimentation doit correspondre à celle d'un environnement commercial ou hospitalier caractéristique. Lorsque l'utilisateur de l'appareil ou système exige un fonctionnement continu même pendant les coupures de l'alimentation électrique, il est recommandé d'alimenter l'appareil ou système au moyen d'un alimentation ininterrompue ou d'une batterie.
Champ magnétique associé à la fréquence d'alimentation (50/60 Hz) selon IEC 61000-4-8	3A/m	3A/m	Les champs magnétiques associés à la fréquence du secteur doivent correspondre aux valeurs caractéristiques d'un environnement commercial ou hospitalier.

REMARQUE : U_T est la tension d'alimentation alternative avant l'application du niveau de vérification.

Distances de protection recommandées entre les dispositifs de télécommunications HF portables/mobiles et les appareils ou systèmes qui n'assurent pas la survie.

Les systèmes mentionnés dans ce manuel sont conçus pour être utilisés dans un environnement électromagnétique dans lequel les perturbations radiofréquence sont contrôlées. Le client ou l'utilisateur de l'appareil ou système peut contribuer à éviter les perturbations électromagnétiques en respectant la distance minimale entre les appareils de télécommunication RF portables et mobiles (émetteurs) et l'appareil ou système – suivant la puissance de sortie du dispositif de communication comme indiqué ci-dessous.

Puissance nominale de l'émetteur W	Distance de protection selon la fréquence de l'émetteur [m]		
	150 kHz to 80 MHz $d = \left(\frac{1}{2}\right) * \sqrt{P}$	80 MHz to 800 MHz $d = \left(\frac{1}{2}\right) * \sqrt{P}$	800 MHz to 2.5 GHz $d = \left(\frac{2}{3}\right) * \sqrt{P}$
0.01	0.12	0.12	0.23
0.1	0.38	0.38	0.73
1	1,2	1,2	2,3
10	3,8	3,8	7,3
100	12	12	23

Pour les émetteurs dont la puissance nominale maximum ne figure pas dans le tableau ci-dessus, la distance de protection recommandée d en mètres (m) peut être calculée au moyen de l'équation qui figure dans la colonne respective, P étant la puissance nominale maximum de l'émetteur en watt (W) déclarée par le constructeur de l'émetteur.

REMARQUE 1 :
La gamme de fréquences supérieure s'applique pour 80 MHz und 800 MHz.

REMARQUE 2 :
Ces lignes directrices peuvent ne pas s'appliquer dans tous les cas. La propagation des amplitudes électromagnétiques est influencée par la présence de bâtiments, objets et personnes (effet d'absorption et de réflexion).

18. Etiquettes et explication des symboles

Des étiquettes précisant les différentes caractéristiques du produit sont apposées sur les roues et le chargeur. Si l'appareil présente des défauts, des composants peuvent être remplacés dans le cadre de l'échange standard Alber par l'intermédiaire de votre revendeur. A cette fin votre revendeur a besoin des différentes caractéristiques indiquées sur les étiquettes.

Systemnr. / System No.	M24200132	
Produkt/Modell [Product/Model]	twion T24	
Betriebsspannung [Rated Voltage]	37 V	2020-01-27
Motor Nennleistung [Rated Power]	2 x 60 W	
Max. Geschwindigkeit [Max. Speed]	6 km/h [4mph]	
Batterie Typ [Battery Typ]	Lithium-Ion	
Batteriekonfiguration [Battery Config.]	10INR19/66	
Batterie Nennkapazität [Rated Capacity]	2 x 2,25 Ah	
Batterie Nennenergie [Rated Energy]	2 x 83,25 Wh	
		Alber GmbH Vor dem Weissen Stein 14 D-72461 Albstadt Made in Germany
		(01)04046727169091 (11)200127 (21)M24200132

Etiquette système à la roue twion

Veillez indiquer le numéro du système de la roue dans le cadre de l'échange standard Alber.

L'étiquette système se trouve à l'envers de la roue twion.

**Wartung
Maintenance**

durch/by:

Alber GmbH
72461 Albstadt

01	nächste	07	
02	next	08	
03		09	
04		10	
05		11	
06		12	
2021	2022	2023	2024

Etiquette « Maintenance » sur la roue twion

L'étiquette est là pour rappeler la date de la prochaine maintenance.

Elle se trouve au dos de la roue twion.

Battery Charger Art. No. 1565458

Gerätetyp [Type Reference] [Type d'appareil]	PS4510
Ausgangsnennspannung [Rated Output Voltage] [Tension nominale de sortie]	2 x 45V
Ausgangsstrom [Rated Output Current] [Courant nominal de sortie]	2 x 0,5A
Eingangsnennspannung [Rated Input Voltage] [Tension d'alimentation]	100-240V~, 50-60Hz
Eingangsstrom [Input Current] [Courant d'entrée]	0,83A-0,36A
Schutzart [Degree of Protection] [Indice de protection]	IP 41
OEM Hersteller [OEM Manufacturer] [Fournisseur OEM]	INPOTRON GmbH
OEM Gerätetyp [OEM Type Reference] [Type d'appareil OEM]	PSU-0652-05

Alber GmbH
72461 Albstadt
Made in Germany

Etiquette „caractéristiques techniques“ au chargeur

L'étiquette ci-contre se trouve sous le chargeur et informe de ses caractéristiques techniques.

1520540 051021.0

→ 1016133494

4046727146443

Etiquette composants au chargeur

Veillez indiquer le numéro des composants du chargeur (numéro au milieu de l'étiquette repéré avec la flèche dans le schéma ci-contre) dans le cadre d'un échange standard Alber.

L'étiquette des composants se trouve sous le chargeur.

Explication des symboles

L'étiquette des symboles de la roue et les symboles utilisés dans l'étiquette „caractéristiques techniques“ du chargeur sont explicités ci-dessous.



Le twion et le chargeur séparé correspondant satisfont aux chapitres applicables des normes EN 12184 pour les fauteuils roulants électriques et ISO 7176-14 pour les fauteuils roulants et au règlement UE relatif aux dispositifs médicaux (RDM = Regulation on medical devices) 2017/745. Le twion est un dispositif médical de classe I.



Dispositif médical



Information sur la dépollution, Cf. chapitre 9.4.



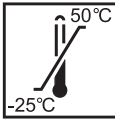
Avertissement sur les champs et forces magnétiques.



Protéger l'appareil des projections d'eau.



N'utiliser l'appareil qu'à l'intérieur de la maison et non à l'extérieur.



Indication de la plage de températures dans laquelle l'appareil peut être utilisé.



Double isolation / Classe d'appareil 2



Conforme aux directives américaines et canadiennes



Conforme aux normes de sécurité japonaises



Avant l'utilisation, lisez les notices d'utilisation



Attention, veiller aux documents d'accompagnement.



Poids maximum de la personne pour pouvoir utiliser le twion (120 kg).



Indication de la date de fabrication



Nom et adresse du fabricant de l'appareil

Accessoires disponibles en option

Dispositif anti-bascule

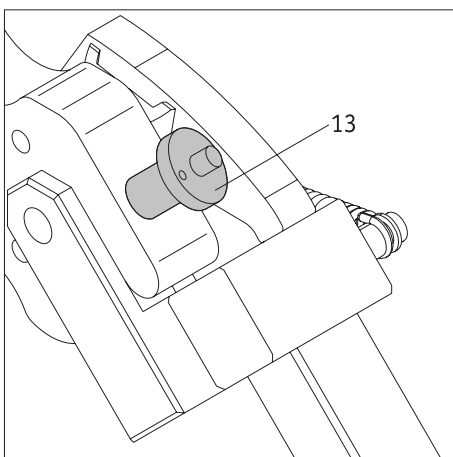
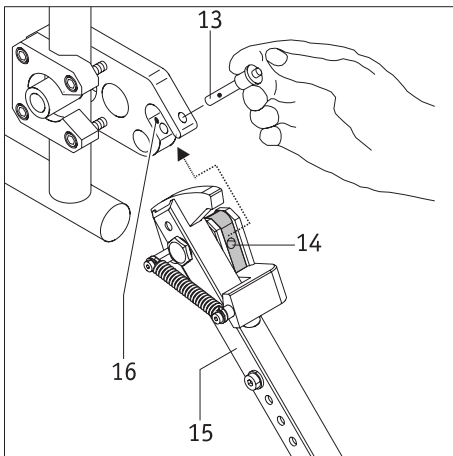
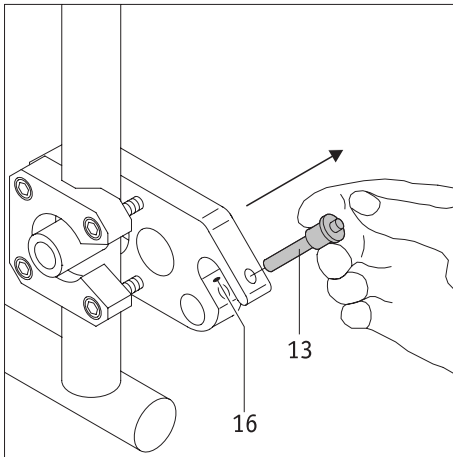
Etant donné que votre fauteuil roulant est déjà équipé éventuellement d'un dispositif anti-bascule, les dispositifs anti-bascule de la société Alber ne sont proposés qu'en option. Si vous utilisez les dispositifs anti-bascule d'origine, ce sont les instructions et les consignes de sécurité du fabricant qui s'appliquent.

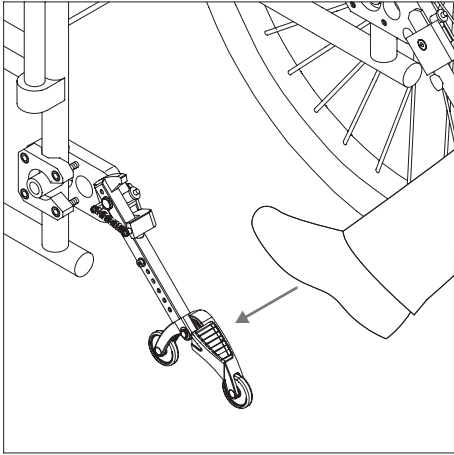
Si vous utilisez un dispositif anti-bascule de la société Alber, deux supports supplémentaires, dans lesquels les dispositifs anti-bascule sont introduits, sont fixés sur votre fauteuil roulant. Les instructions et consignes de sécurité suivantes s'appliquent.

Pose et dépose du dispositif anti-bascule Alber

- Désactivez les roues twion avant de poser le dispositif anti-bascule.
- Enlevez la goupille de sécurité [13] de la fourche de la fixation [16], en appuyant avec le pouce sur la goupille et en la retirant en même temps avec l'index et le majeur.
- Insérez la pièce de serrage de l'anti-bascule [14] dans la fourche de la fixation [16].
- Verrouillez la fourche de la fixation [16] avec la goupille de sécurité [13]. Pour ce faire, appuyez avec le pouce sur la goupille et insérez la **complètement** jusqu'à la butée dans la fixation.
- Vérifiez la bonne adhérence de la goupille de sécurité [13] dans la fourche de la fixation [16]. Il ne doit plus être possible de la retirer sans appuyer sur le déverrouillage.
- Fixez le deuxième dispositif anti-bascule.

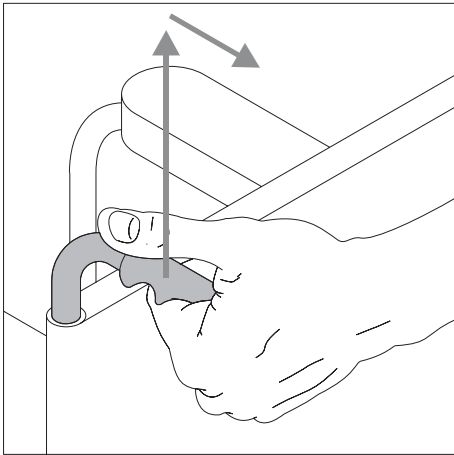
La dépose de l'anti-bascule se fait dans le sens inverse.



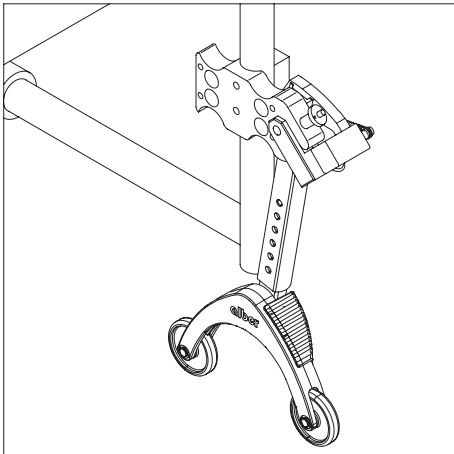


Utilisation des anti-bascule Alber

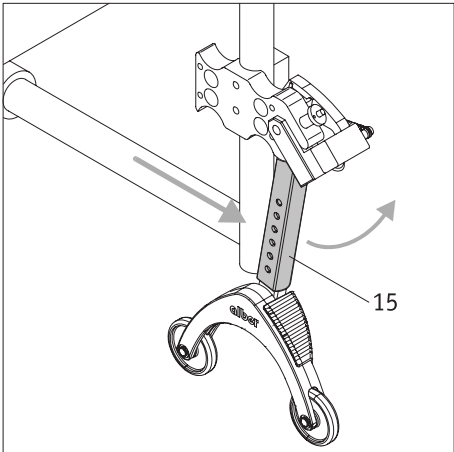
- Appuyez avec le pied, comme représenté sur le graphique, contre une anti-bascule.



- Tirez le fauteuil roulant par ses poignées en même temps un peu vers le haut et vers l'arrière, jusqu'à ce que le fauteuil ait été soulevé et que les anti-bascules s'enclenchent dans une position fixe.

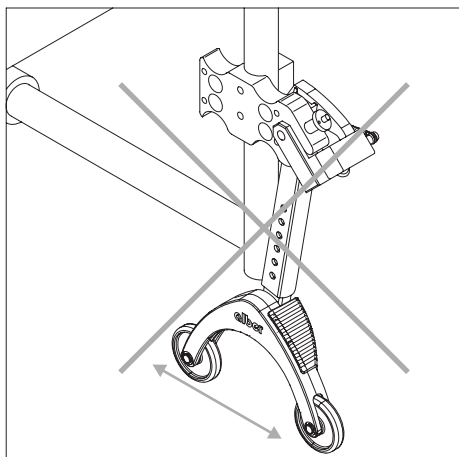


- Vous pouvez à présent poser ou déposer une roue. Avant de poser ou déposer les roues twion il faut auparavant les désactiver.
- Répétez l'opération avec le deuxième anti-bascule de l'autre côté du fauteuil roulant.



- Lorsque les roues sont montées, les anti-bascules peuvent être ramenées à leur position initiale. Pour ce faire, repoussez simultanément le fauteuil roulant vers l'avant et la barre d'appui [15] avec le pied.

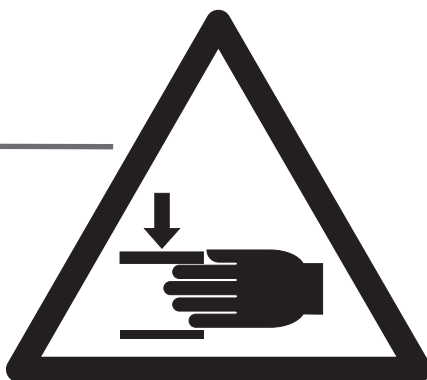
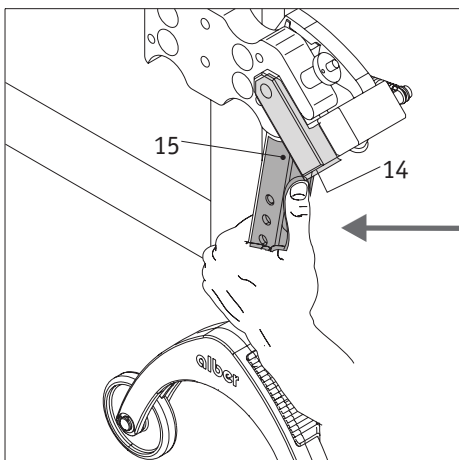
Consignes de sécurité et d'utilisation importantes



Il est interdit de lever le fauteuil roulant lorsque le conducteur s'y trouve encore !



Les dispositifs anti-bascule ne sont pas des rouleaux de transfert ! Ne déplacez pas le fauteuil roulant lorsqu'il est relevé !



Agissez avec prudence lorsque vous réglez et/ou rabattez les anti-bascules, surtout lorsque vous ajustez et/ou manœuvrez avec la main. En raison de la force de ressort nécessaire élevée, il y a risque d'écrasement entre la barre d'appui [15] et la pièce de serrage [14].

Indications importantes



Seul un revendeur spécialisé ou par un chef de secteur Alber sont habilités à effectuer les modifications et travaux de montage sur les supports anti-bascule, comme le réglage de la distance par rapport au sol.



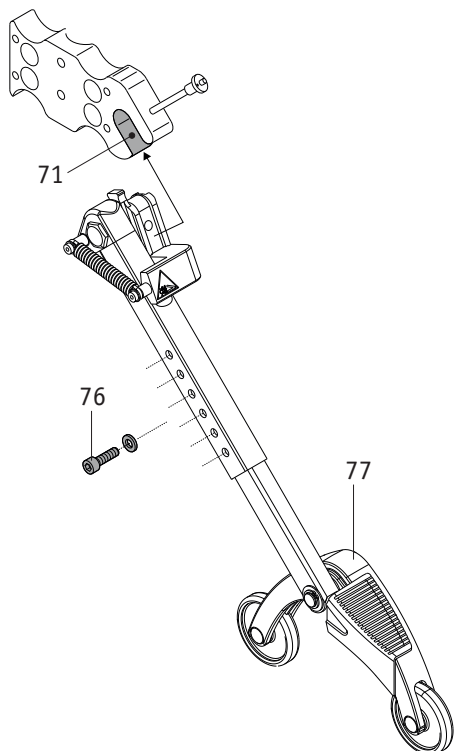
La vis de blocage de la pièce enfichable (voir [76] sur le schéma ci-contre) doit être serrée à 5 Nm. Demandez à votre revendeur d'effectuer ce travail de montage.



La charge maximale admissible pour les supports anti-bascule montés par paire est de 210 kg. L'utilisation d'un seul support anti-bascule n'est pas autorisée.



Contrôlez régulièrement si les supports anti-bascule sont toujours bien fixés dans la fourche de la fixation [71]. Vérifiez si l'angle d'appui [77] peut encore bouger librement. Si les raccords à vis sont desserrés ou même complètement dévissés, ou si l'angle d'appui ne peut plus bouger librement, veuillez faire corriger cela par votre revendeur.



Kit Mobility Plus

Grâce à l'acquisition du kit Mobility Plus, vous pouvez activer d'autres fonctions de votre twion. Avec le kit Mobility Plus, vous pouvez :

- augmenter la vitesse d'assistance de vos roues twion de 6km/h à 10km/h. Pour cela, il faut respecter le code de la route spécifique au pays d'utilisation.
- rouler avec l'assistance du moteur en mode Cruise, sans avoir à pousser à chaque fois les roues motrices. (semblable à la fonction du limiteur de vitesse d'une voiture).
- télécommander votre fauteuil roulant, avec la fonction twion et un smartphone. Cette commande n'est autorisée que s'il n'y a pas personne dans le fauteuil roulant.
- Consulter des informations, telles que p. ex. l'état des accus de vos roues.

Avant d'utiliser ces fonctions, lisez la notice d'utilisation de votre twion, en particulier les consignes de sécurité et les avertissements de danger. Pour utiliser le kit Mobility Plus, il faut respecter en plus des consignes de sécurité générales, les indications suivantes.



Respectez le code de la route spécifique au pays d'utilisation, lorsque vous augmentez la vitesse d'assistance de 6 km/h à 10 km/h.

Remote

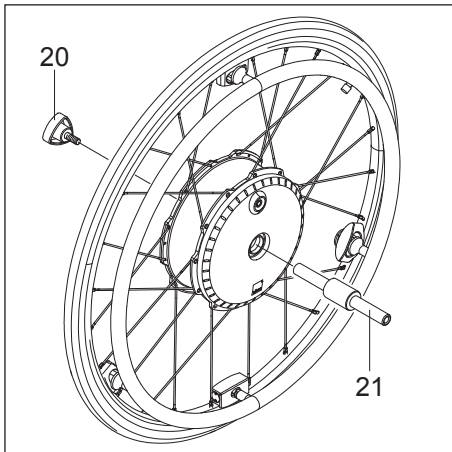
La télécommande du fauteuil roulant avec la fonction Remote n'est autorisée, que s'il n'y a pas personne dans le fauteuil roulant.

Mode Cruise

- Avant d'utiliser le mode Cruise dans des endroits publics, vous devriez d'abord vous familiariser avec les caractéristiques de conduite dans un endroit sûr et sans danger. Familiarisez-vous avec le déplacement permanent, les changements de direction pendant le déplacement permanent, l'accélération à une vitesse permanente plus élevée, le freinage et le comportement en cas d'arrêt d'urgence. Essayez en détail ces conditions de déplacement, et exercez-vous avant de rouler sur les voies de circulation publiques.
- Lorsque le mode Cruise est activé, vos mains doivent toujours être près des roues motrices, afin de pouvoir changer rapidement de direction ou arrêter en toute sécurité le fauteuil roulant.
- Désactivez toujours le mode Cruise à l'arrêt ou lors des pauses, pour éviter d'utiliser involontairement cette fonction. La désactivation se fait par la fonction du mode Cruise, avec l'application Mobility Plus. Pour cela, veuillez vous familiariser avec l'application.
- Le mode Cruise ne doit être activé que par la personne assise dans le fauteuil roulant. Les personnes non autorisées, qui ne connaissent pas le fonctionnement du mode Cruise, ne doivent pas activer, ni utiliser cette fonction.
- Pour que l'indicateur des accus gauche et droit des roues motrices corresponde à l'affichage de l'application twion de votre smartphone, et que les directions du mouvement de poussée des roues motrices soient interprétées correctement, les roues doivent être montées du bon côté à droite et à gauche. Utilisez les autocollants fournis (G/D) pour repérer les roues (vues de l'occupant du fauteuil roulant. dans le sens de la marche).
- N'utilisez jamais les freins de stationnement du fauteuil roulant, pour changer de direction pendant le déplacement en mode Cruise. Les freins de votre fauteuil roulant sont des freins de stationnement, qui doivent caler le fauteuil dans sa position parking, et ne sont pas des freins de service. Une utilisation en dehors du parking n'est autorisée qu'en cas d'urgence.
- Regardez toujours la voie devant vous, car les roues du fauteuil roulant peuvent se bloquer en cas d'obstacles ou d'inégalités de la voie, et cela peut provoquer des chutes avec des blessures graves.
- Ne monter sur les trottoirs qu'avec le mode Cruise désactivé, afin d'éviter des situations dangereuses.
- Il est interdit d'utiliser le mode Cruise à des endroits dangereux, surtout aux endroits suivants :
 - murets de quai, espaces d'atterrissage et de débarquement, chemins et places le long de cours d'eau, ponts et digues non sécurisés .
 - chemins étroits, pentes (p. ex. rampes et montées), chemins étroits près d'un précipice et chemins de montagne.
 - chemins étroits et/ou escarpés/inclinés vers une route principale et latérales ou à proximité de précipices.
 - chemins recouverts de feuilles, de neige ou de verglas.
 - rampes et dispositifs de lavage de véhicules.



Une utilisation non autorisée sera considérée comme une utilisation abusive de l'appareil. Alber refuse d'endosser toute responsabilité pour les dommages qui en résulteraient.



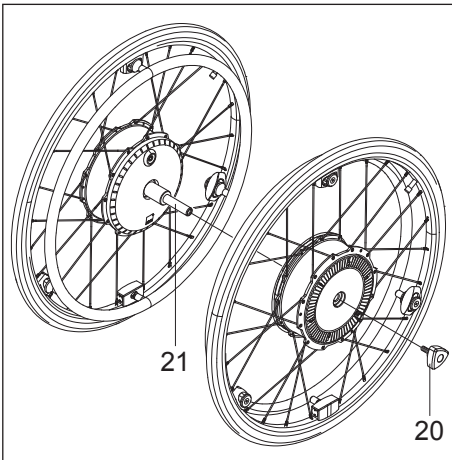
Kit de transport, réf. 1591362

Assemblage des roues twion

- Déconnectez les deux roues twion (voir chapitre 2.3)
- Enlevez les roues du fauteuil roulant.
- Insérez, comme représenté sur l'illustration, l'essieu [21] à l'avant d'une roue twion et vissez la roue et l'essieu avec la poignée [20].
- Prenez la deuxième roue twion, insérez l'avant de la roue sur l'essieu [21] et vissez la roue et l'essieu avec la deuxième poignée [20].
- Les deux roues sont sécurisées uniquement pour le transport.

Après le transport

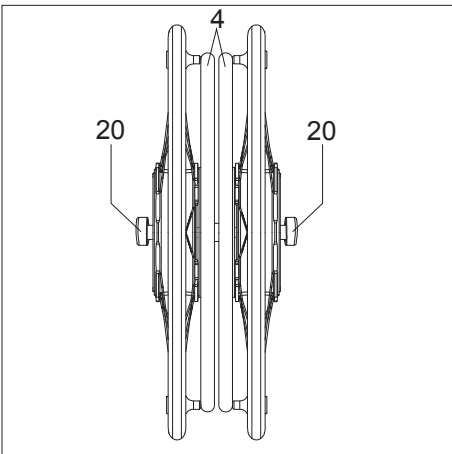
- Dévissez les deux poignées [20] de l'essieu [21].
- Sortez l'essieu [21] des deux roues twion.
- Vissez les deux poignées [20] sur l'essieu [21] afin que les trois pièces restent ensemble et ne puissent pas s'égarer.



Ne tenez jamais une roue twion par sa roue motrice [4]. Cela pourrait endommager les capteurs qui y sont fixés. Maintenez la roue twion au niveau du pneu ou du moyeu.



Lors de l'assemblage des roues, veillez à ne pas les mettre en marche involontairement. En cas de transport aérien, les roues ne doivent en aucun cas être allumées.



Ihre Alber-Vertretung / Your Alber representative / Votre représentation Alber /
Vostra rappresentanza Alber / Su representación Alber / Din Alber representant /
Din Alber-agenturene / Uw distributeur Alber / Deres Alber-repræsentation



Alber GmbH

Vor dem Weißen Stein 14
72461 Albstadt-Tailfingen

Telefon +49 (0)7432 2006-0

Telefax +49 (0)7432 2006-299

info@alber.de

www.alber.de