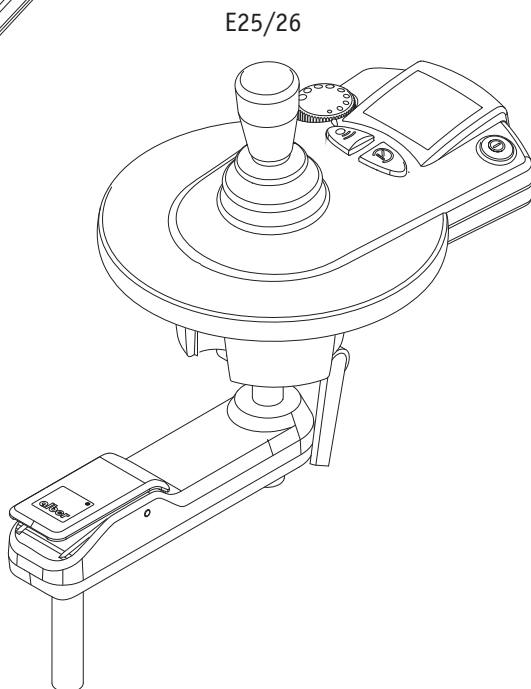
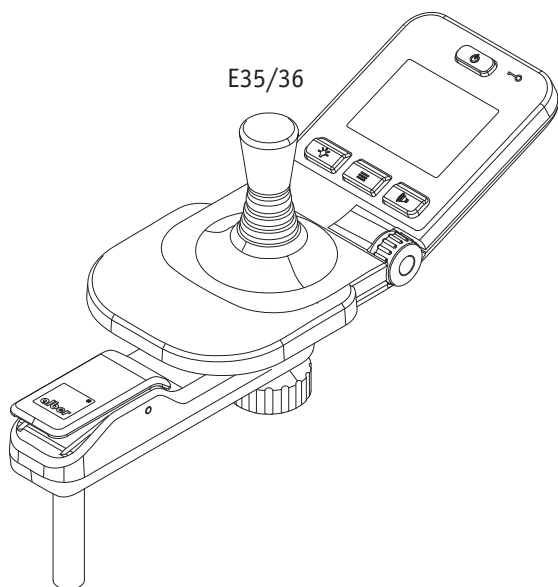


Gebrauchsanweisung Schwenkarm e-fix
Instructions for use swivel arm e-fix
Instructions d'utilisation du bras pivotant e-fix

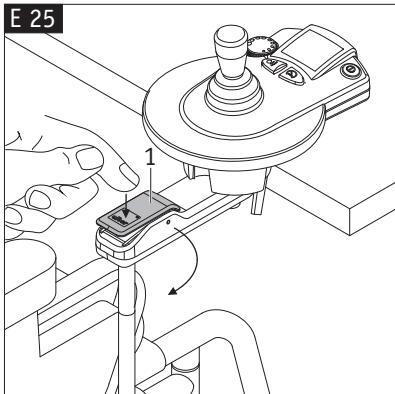


Diese Gebrauchsanweisung ist dem Rollstuhlfahrer auszuhändigen.

This operating manual is to be given to the wheelchair user.

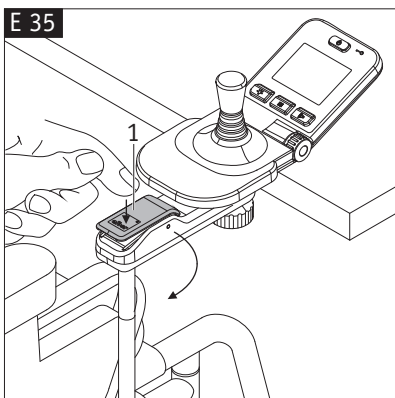
La présente instructions d'utilisation doit être remise à l'utilisateur du fauteuil roulant

Anwendungsbeispiel für die Schwenkarme e-fix E25 und E35



Anfahren an einen Tisch

- Fahren Sie mit Ihrem Rollstuhl nur so weit an eine Tischkante heran, dass sich der Schwenkarm noch bewegen lässt.
- Drücken Sie auf den Bedienknopf [1] und schwenken Sie den Schwenkarm in die von Ihnen gewünschte seitliche Position. In einem Winkel von ca. 45 Grad hören Sie dabei ein leichtes "Klicken". Wird der Schwenkarm ab dieser Position in seine Ausgangsposition zurückgeschwenkt, rastet er dort automatisch wieder ein.
- Fahren Sie nun vorsichtig mit geringer Geschwindigkeit näher an den Tisch heran.
- Schalten Sie das Bediengerät bei Nichtgebrauch aus!



Wegfahren von einem Tisch

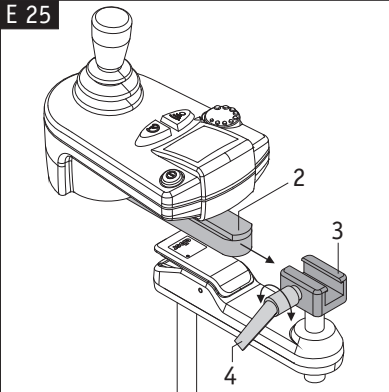
- Schalten Sie, sofern erforderlich, das Bediengerät ein.
- Fahren Sie langsam etwas vom Tisch zurück.
- Schwenken Sie den Schwenkarm in seine Ausgangsposition zurück. Dort wird er automatisch arretiert.
- Sie können nun wie gewohnt weiterfahren.



Schalten Sie das Bediengerät bei Nichtbenutzung immer aus! Sie vermeiden dadurch ein ungewolltes Wegrollen Ihres Rollstuhls, beispielsweise verursacht durch eine unbeabsichtigte Berührung des Joysticks.

Anbringen und Abnehmen des Bediengeräts E35 siehe Gebrauchsanweisung e-fix E35

E 25



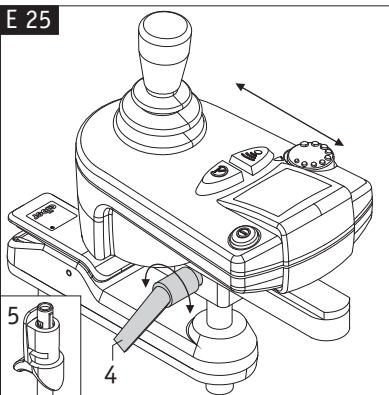
Anbringen des Bediengeräts E25

- Schieben Sie das Bediengerät mit der Führungsleiste [2] **ohne** das von der Schnittstelle kommende Anschlusskabel [5] in die Aufnahme [3].
- Schieben Sie das Bediengerät in die von Ihnen gewünschte Position und fixieren Sie diese durch Drehen des Klemmhebels [4].
- Schließen Sie nun das Anschlusskabel [5] an das Bediengerät an.

Abnehmen des Bediengeräts E25

- Schalten Sie das Bediengerät ab.
- Nehmen Sie das Anschlusskabel [5] vom Bediengerät ab.
- Lösen Sie den Klemmhebel [4] und ziehen Sie das Bediengerät aus der Aufnahme [3] heraus.

E 25

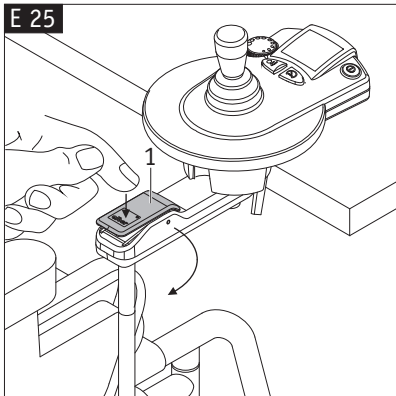


Schalten Sie das Bediengerät vor dem Anbringen bzw. Abnehmen immer aus! Sie vermeiden dadurch ein ungewolltes Wegrollen Ihres Rollstuhls, beispielsweise verursacht durch eine unbeabsichtigte Berührung des Joysticks.



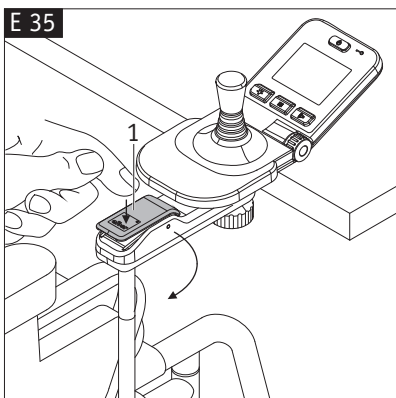
Achten Sie immer darauf, dass das Bediengerät nicht zu Boden fällt! Ein eingeschaltetes, auf den Boden fallendes Bediengerät könnte einen unbeabsichtigten Fahrimpuls auslösen.

Example of use for swivel arms e-fix E25 and E35



Approaching a table

- When approaching the edge of a table with your wheelchair, remain far enough from the table so that it is still possible to move the swivel arm.
- Press the control button [1] and swing the swivel arm to the desired lateral position. At an angle of approx. 45 degrees you will hear a soft “clicking” sound. If the swivel arm is swung back to its starting position from this position, it then locks back into this position automatically.
- Now move closer to the table at low speed and exercise caution in doing so.
- Switch off the control unit if it is not being used!



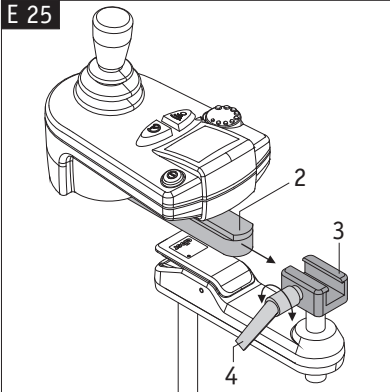
Moving away from a table

- Switch on the control unit if necessary.
- Move back slightly from the table and do so slowly.
- Swing the swivel arm back to its starting position. It will lock into this position automatically.
- You can now continue to move as usual



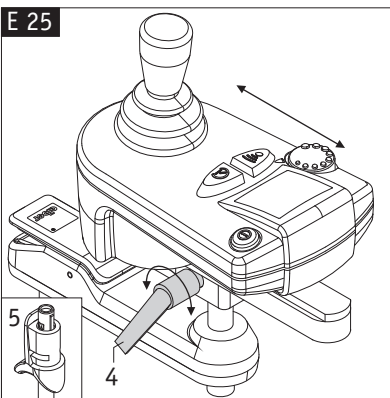
Always switch off the control unit if it is not being used! This prevents your wheelchair from rolling away unintentionally, e.g. due to accidental contact with the joystick.

See the operating manual for the e-fix E35 regarding attachment and removal of the control unit E25



Attaching the control unit E25

- Push the control unit with the guide rail [2] into the mount [3] **without** the connection cable [5] coming from the interface.
- Slide the control unit into the position you want and fix it in place by turning the clamping lever [4].
- Now connect the connection cable [5] to the control unit.



Removing the control unit E25

- Switch off the control unit.
- Remove the connection cable [5] from the control unit.
- Loosen the locking lever [4] and pull the control unit out of the mount [3].

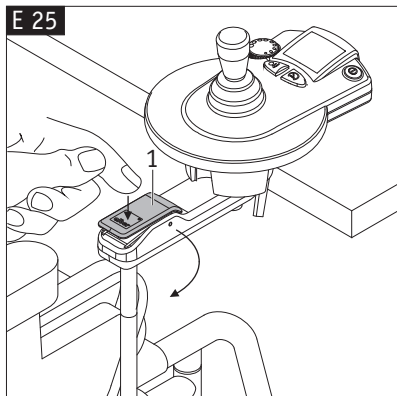


Always switch off the control unit prior to attachment or removal! This prevents your wheelchair from rolling away unintentionally, e.g. due to accidental contact with the joystick.



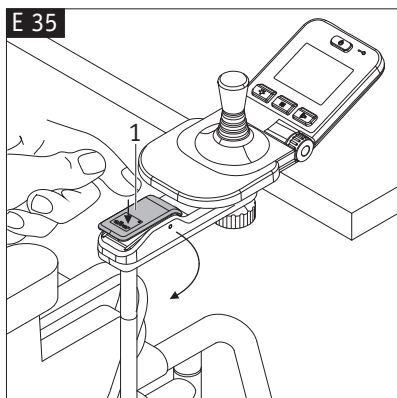
Always ensure that the control unit does not fall onto the ground! If the control unit is switched on and it falls to the ground, this could trigger an unintentional travel impulse.

Exemple d'utilisation pour les bras pivotants e-fix E25 et E35



Approche d'une table

- Ne vous approchez du bord d'une table avec votre fauteuil roulant que jusqu'à ce que le bras pivotant puisse encore être déplacé.
- Appuyez sur le bouton de commande [1] et faites pivoter le bras pivotant dans la position latérale souhaitée. À un angle d'environ 45 degrés, vous entendez un léger « clic ». Si le bras pivotant est replacé dans sa position initiale à partir de cette position, il s'y réenclenche automatiquement.
- Rapprochez-vous avec précaution de la table, à faible vitesse.
- Éteignez l'appareil de commande s'il n'est pas utilisé !



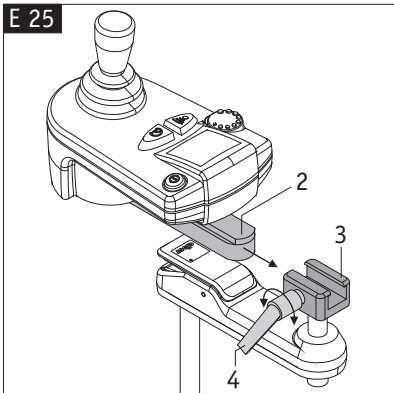
Éloignement de la table

- Allumez l'appareil de commande, le cas échéant.
- Reculez-vous un peu de la table, lentement.
- Faites pivoter le bras pivotant pour le replacer dans sa position initiale. Il s'y bloque automatiquement.
- Vous pouvez maintenant continuer à rouler comme d'habitude



Éteignez toujours l'appareil de commande s'il n'est pas utilisé ! Ceci empêche un déplacement incontrôlé de votre fauteuil roulant, par exemple par contact accidentel avec le joystick.

Pour le montage et démontage de l'appareil de commande E35, consultez la notice d'utilisation e-fix E35

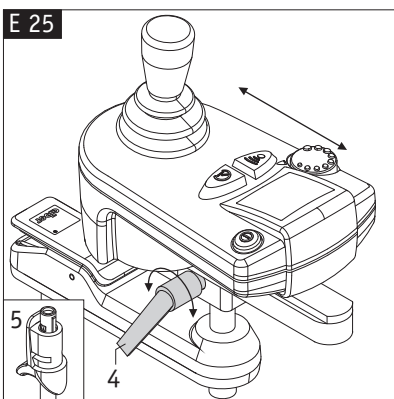


Montage de l'appareil de commande E25

- Faites glisser l'appareil de commande avec le rail de guidage [2] dans le logement [3] **sans** le câble de raccordement [5] provenant de l'interface.
- Faites glisser l'appareil de commande dans la position souhaitée et fixez-le en tournant le levier de serrage [4].
- Raccordez maintenant le câble de raccordement [5] à l'appareil de commande.

Démontage de l'appareil de commande E25

- Éteignez l'appareil de commande.
- Retirez le câble de raccordement [5] de l'appareil de commande.
- Desserrez le levier de serrage [4] et retirez l'appareil de commande du logement [3].



! Éteignez toujours l'appareil de commande avant le montage ou le démontage ! Ceci empêche un déplacement incontrôlé de votre fauteuil roulant, par exemple par contact accidentel avec le joystick.

! Veillez toujours à ce que l'appareil de commande ne tombe pas par terre ! Un appareil de commande allumé tombant par terre peut déclencher une impulsion de déplacement incontrôlée.

41.0008.4.99.01
Stand: 2019-10-29



Alber GmbH
Vor dem Weißen Stein 21
D-72461 Albstadt, Germany
Phone: +49 07432 2006-0
info@alber.de