

**alber**

Speed up your life

# ***E-PILOT***

Zuggerät für Rollstühle

Gebrauchsanweisung e-pilot P15

DE

Instructions for Use e-pilot P15

EN

Instructions d'utilisation e-pilot P15

FR

Manual de instrucciones e-pilot P15

ES

Istruzioni per l'uso e-pilot P15

IT

Gebruiksaanwijzing e-pilot P15

NL

Bruksanvisning e-pilot P15

NO

Instruktionsbok e-pilot P15

SE

Brugsvejledning e-pilot P15

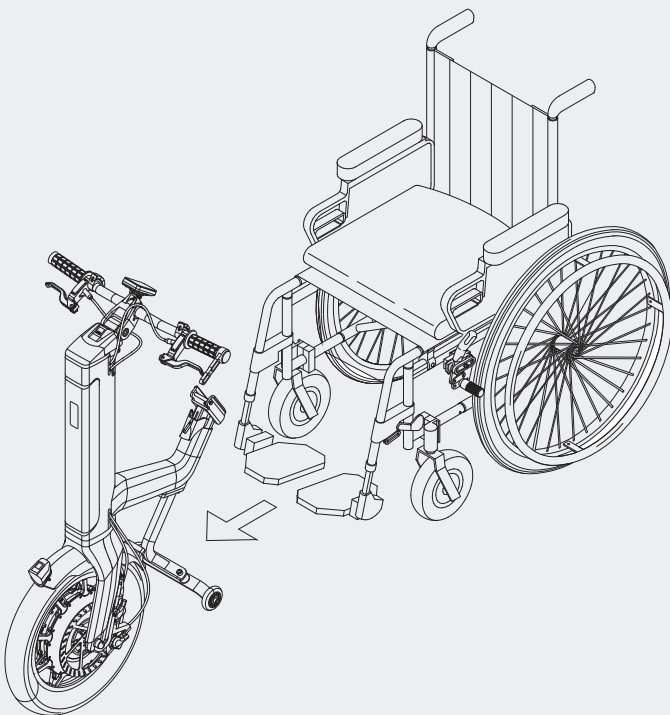
DK

Käyttöohjeet e-pilot P15

FI

Instruções de uso e-pilot P15

PT



**CE**

**Service Center (Deutschland)**

Montag bis Donnerstag von

8.00 - 18.00 Uhr

Freitag von

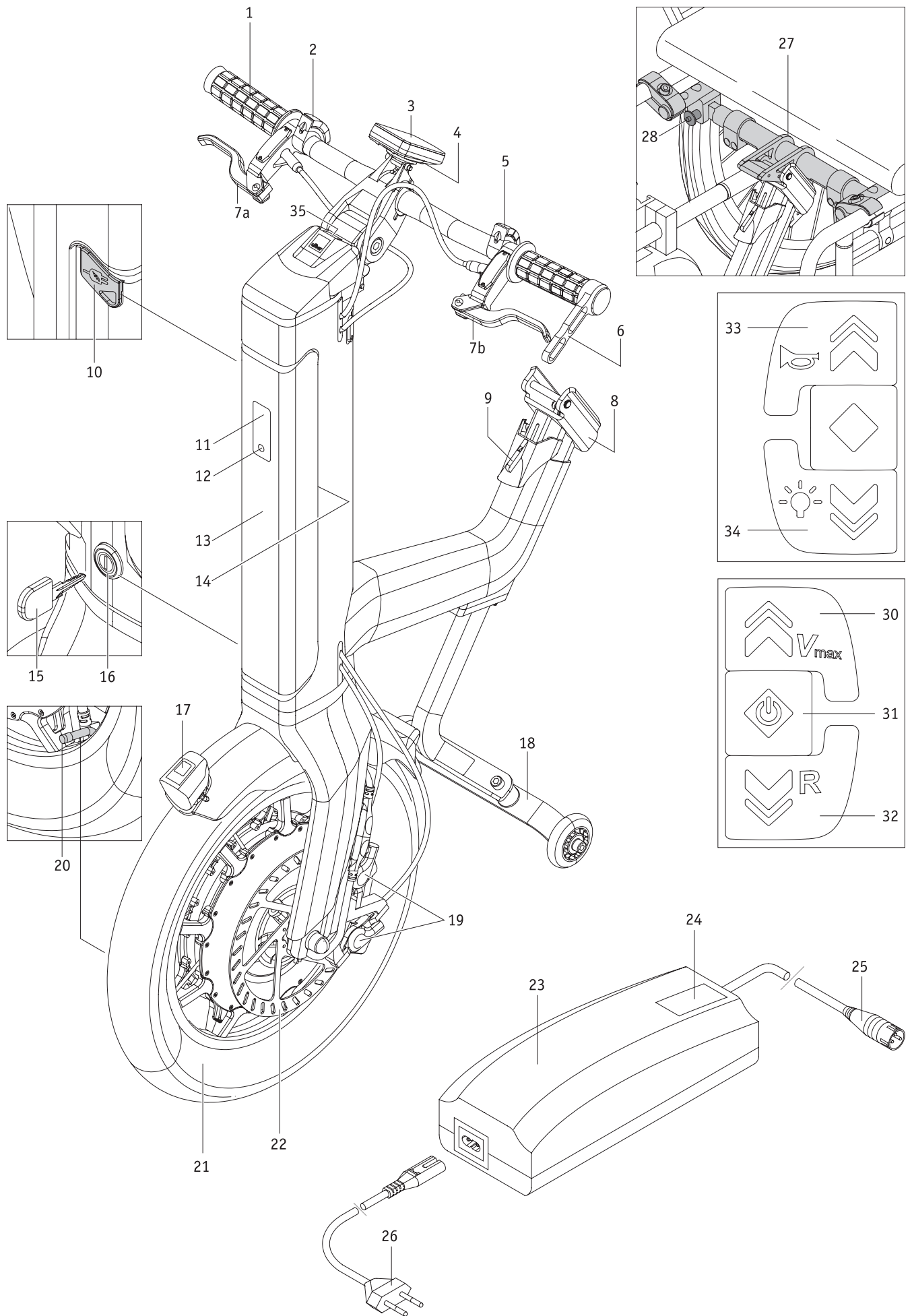
8.00 - 16.00 Uhr

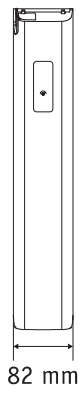
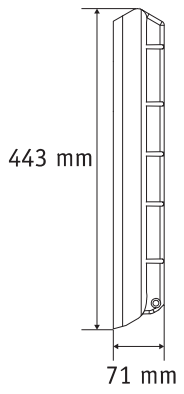
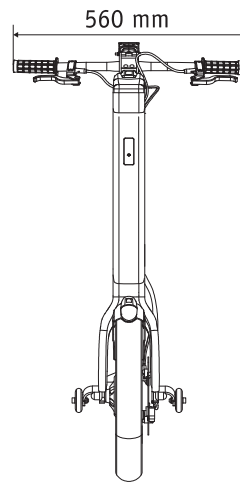
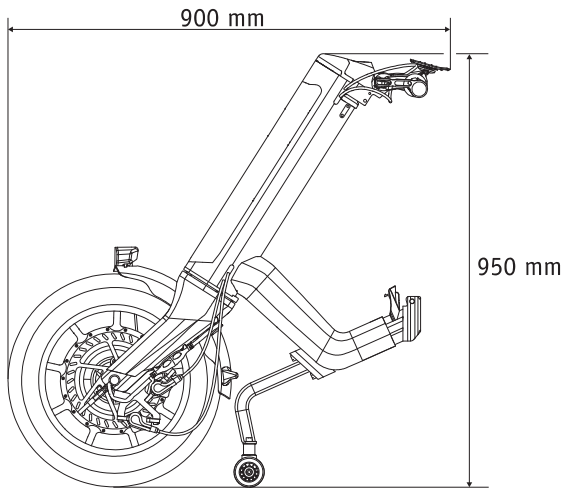
erreichbar unter

**Telefon (0800) 9096-250**

(gebührenfrei)







<b>Innehåll</b>		
<b>1. Inledning</b>	<b>2</b>	<b>5. Körning</b>
1.1 Information för användning	2	5.1 Koppla till e-pilot
1.2 Viktiga säkerhetsinstruktioner som ovillkorligen måste följas	2	5.2 Körning framåt
1.3 Ändamålsenlig användning av e-pilot	2	5.3 Körning bakåt
1.4 Användningsinstruktioner	2	
1.5 Symbolförklaring	3	<b>6. Hänvisningar till säkerhet och faror med e-pilot</b>
1.6 Tillåtna driftförhållanden/användningsplatser	4	6.1 Allmän information
1.7 Standardmässigt leveransomfång	5	6.2 Körträning
1.8 Extra tillbehör	5	6.3 Säkerhetsinstruktioner
1.9 De viktigaste elementen i överblick	5	6.4 Hinder
		6.5 Farliga ställen och farliga situationer
<b>2. Idrifttagning</b>	<b>6</b>	<b>7. Felmeddelanden och information på displayen</b>
2.1. Koppla ihop e-pilot med rullstolen	7	7.1 Felmeddelanden
2.2. Koppla loss e-pilot från rullstolen	8	7.2 Meddelanden
2.3 Manöverelement på styret	9	
2.4 Knappsats för till-/frånkoppling och körning bakåt	9	<b>8. USB-laddningsuttag</b>
2.5 Gashandtag	10	
2.6 Knappsats för varningssignal och ljus	10	<b>9. Ljus</b>
2.7 Bromsspak	10	
2.8 Säkerhetsinstruktion för att låsa och lossa bromsarna i uppförs- och nedförsbackar	11	<b>10. Transport</b>
		10.1 e-pilot
		10.2 Rullstol
<b>3. Batteripaket</b>	<b>11</b>	<b>11. Förvaring, skötsel, underhåll och avfallshantering</b>
3.1 Indikeringar på batteripaketet	12	11.1 Förvaring
3.2 Borttagning av batteripaketet	12	11.2 Skötsel
3.3 Isättning av batteripaketet	13	11.3 Återanvändning
3.4 Koppla till batteripaketet	13	11.4 Underhåll
3.5 Laddning av batteripaketet	14	11.5 Avfallshantering
3.5.1 Anslutning av laddningskontakten på batteripaketet	14	
3.5.2 Visning av laddningsstatus på displayen	14	<b>12. Garantiåtagande, garanti och ansvar</b>
3.5.3 Felmeddelande under laddningen	14	12.1 Produktgaranti
3.5.4 Allmänna anvisningar för laddning av batteripaketet	15	12.2 Hållbarhetsgaranti
3.5.5 Säkerhetsinstruktioner för laddare och laddning	15	12.3 Ansvar
3.5.6 Säkerhetsinstruktioner för batteripaket	16	
3.5 Förvaring av batteripaketet	16	<b>13. Tekniska data</b>
3.5.8 Säkerhetsinstruktioner och varningar för transport och leverans av batteripaketet	16	
		<b>14. Etiketter</b>
<b>4. Display</b>	<b>17</b>	<b>15. Meddelanden för produktsäkerhet</b>
4.1 Fastsättning och avtagning av displayen	17	
4.2 USB-uttag på displayen	17	<b>16. Viktig juridisk information till användaren av denna produkt</b>
4.3 Menyerna på displayen	18	
4.3.1 Menystruktur (översikt)	18	<b>17. Viktig information om flygresor</b>
4.3.2 Körskärm	19	
4.3.3 Inställning av körprogram	19	
4.3.4 Indikeringar i meny	20	



Anvisningarna i bruksanvisningen för användning av e-pilot P15, samt de tillhörande grafiska bilderna gäller för apparater med gashandtaget [1] på högra sidan och låsanordningen för bromsspaken [6] på vänstra sidan. Innebörden i samma anvisningar gäller på samma sätt för apparater med gashandtaget [1] på vänstra sidan och låsanordningen för bromsspaken [6] på högra sidan.

## 1. Inledning

### 1.1 Syfte

e-pilot är ett medicinskt hjälpmedel för aktiva rullstolsburna som på grund av sitt handikapp behöver använda en manuell rullstol. e-pilot är en elektrisk draganordning som monteras på en manuell rullstol. Rullstolen blir till en elektriskt driven rullstol som ökar den rullstolsburne personens mobilitet och flexibilitet.

### 1.2 Viktiga säkerhetsinstruktioner som ovillkorligen måste följas

e-pilot är en draganordning för rullstolar. Av säkerhetsskäl får den endast manövreras av personer, som

- är utbildade i hur produkten ska användas
- har tillräckligt stor rörelse- och koordinationsförmåga i båda händer resp. armar
- har fysisk och mental förmåga att i alla driftsituationer (t.ex. i trafik) säkert manövrera rullstolen och den monterade e-pilot och att vid funktionsavbrott i e-pilot, kunna bromsa rullstolen och få den att stanna säkert

En introduktion i manövrering ingår i leveransen av nya produkter och erhålls efter överenskommelse om tid av din återförsäljare eller en representant för Alber GmbH. Detta medför inga extra kostnader för dig.

Om du inte känner dig säker på hur e-pilot ska användas, ber vi dig kontakta din återförsäljare.

Vid eventuella tekniska problem kan du vända dig till återförsäljaren eller till Alber Service Center, telefon +49 800 9096 250 (gratis, dock endast inom Tyskland).

- När du tar e-pilot i drift, ska du noggrant beakta rullstolstillverkarens föreskrivna värden (t.ex. den maximala stigningen, hjulens lufttryck, maxhastigheten m.m.) samt följa tillverkarens allmänna användningsinstruktioner. Angivna maximala gränsvärden får under inga omständigheter överskridas.
- Körning i närheten av kraftiga elektriska störningsfält bör principiellt undvikas.
- Användning av e-pilot kan i enstaka fall orsaka störningar i andra anläggningar, exempelvis stöldlarmsystem i varuhus.
- e-pilot får inte användas i rulltrappor och på rullband.
- Om man deltar i sportaktiviteter i rullstol, t.ex. styrketräning med vikter eller liknande, ska e-pilot avlägsnas från rullstolen.
- Det är dessutom inte tillåtet att kombinera e-pilot med tillbehör som inte är godkända av Alber.

2



**e-pilot får inte tas i drift innan användaren har instruerats i hur den ska användas.**

**Kontakta din återförsäljare eller en representant från Alber gällande detta. Att ta e-pilot i drift innan en instruktion i dess användning har getts klassas som icke ändamålsenlig användning, vilket bl.a. kan resultera i att garantianspråk upphör. Vid icke ändamålsenlig användning föreligger risk för personskador.**



**Vid användning av e-pilot är kraven på föraren högre än när rullstolen skjuts framåt manuellt. Föraren måste vara mer uppmärksam och observera alla anvisningar gällande användning i denna instruktionsbok.**

### 1.3 Ändamålsenlig användning av e-pilot

e-pilot är ett medicinskt hjälpmedel för aktiva rullstolsburna som på grund av sitt handikapp behöver använda en manuell rullstol. e-pilot är en elektrisk draganordning som monteras på en manuell rullstol. Rullstolen blir till en elektriskt driven rullstol som ökar den rullstolsburne personens mobilitet och flexibilitet.

E-pilot får användas, transporteras, underhållas och servas uteslutande i enlighet med uppgifterna i denna instruktionsbok. e-pilot får endast monteras och användas på rullstolar som är listade i Albers hållardatabas.

Återförsäljaren eller Alber själva gör detta urval.

### 1.4 Användningsinstruktioner

Förutom de tillbehör som godkänts av Alber får inga ytterligare delar användas. Varken e-pilot eller dess tillbehör får modifieras tekniskt. Användningen av e-pilot måste ske under följande förutsättningar:

- Alla uppgifter, anvisningar och rekommendationer i denna instruktionsbok måste beaktas.
- Information om körning samt anvisningar gällande säkerhet och risker i kapitel 6 måste följas.
- e-pilot får endast användas av instruerade personer.

- Användaren eller tredje part får inte ha gjort några tekniska förändringar på e-pilot.

Som instruerad person räknas den som har erhållit instruktioner och information om hur e-pilot ska användas, och vilka risker felaktig användning innebär. Gällande e-pilot är denna person föraren av rullstolen, till vilken e-pilot har monterats. Utbildningen ges av en auktoriserad återförsäljare eller en representant från Alber GmbH. Icke utbildade resp. icke kvalificerade personer är uttryckligen förbjudna att använda e-pilot.

e-pilot får inte användas på sätt som inte motsvarar ändamålsenlig användning. Detta gäller framför allt alla typer av lasttransporter som t.ex. transport av bruksföremål eller ytterligare personer i rullstolen.

e-pilot får inte heller användas som till att driva någon typ av rörliga föremål, maskiner och transportmedel (t.ex. ombyggda cyklar eller sparkcyklar).

Till ändamålsenlig användning hör också att alla föreskrivna anvisningar gällande säkerhetstekniska kontroller i denna instruktionsbok följs, samt att säkerhets- och riskinformationen för körning beaktas.

Alber GmbH betraktar följande användning av e-pilot som icke ändamålsenlig användning:

- Produkten används i strid med instruktioner och rekommendationer i denna instruktionsbok.
- Definierade tekniska begränsningar i denna instruktionsbok överskrids.
- Tekniska förändringar utförs på och i produkten.
- Komplettering med och användning av främmande delar och tillbehör som inte tillverkats eller levererats av Alber.

För skador till följd av

- felaktig användning av produkten
- att produkten används av icke instruerade personer
- att produkten används i strid med anvisningar och rekommendationer i denna instruktionsbok
- att definierade tekniska begränsningar i denna instruktionsbok överskrids

frånsäger sig Alber GmbH allt ansvar.



**Alber GmbH frånsäger sig ansvaret för skador som orsakas av användaren eller tredje part och som kan härledas till en icke ändamålsenlig användning av e-Pilot och dess tillbehör, till att e-pilot och dess tillbehör används av en person inte instruerats, till att e-pilots och dess tillbehör används på ett sätt som inte motsvarar anvisningarna i denna instruktionsbok, särskilt anvisningarna gällande säkerhet och risker, till att de tekniska gränserna som anges i denna instruktionsbok inte följts.**



**Gör dig förtrogen med alla hänvisningar om säkerhet och faror i denna instruktionsboks enskilda kapitel innan du tar e-pilot i drift.**

### 1.5. Symbolförklaring

Viktiga tips och hänvisningar i denna instruktionsbok är märkta enligt följande:



Hänvisning till tips och särskild information.



Varning för eventuella faror för din säkerhet och hälsa samt hänvisningar till eventuell risk för personskador. Varning för eventuella tekniska problem eller skador.

Dessa hänvisningar och varningar måste ovillkorligen beaktas om personskador och skador på produkten ska kunna förhindras! Uppgifter i denna instruktionsbok som t.ex. "fram", "bak", "vänster", "höger" etc. avser positionen från förarens perspektiv.

I den följande delen förklaras symbolerna som finns på etiketter (se kapitel 13) och delvis i denna instruktionsbok.



e-pilot och tillhörande off-board-laddare uppfyller tillämpliga kapitel i normen SS-EN 12184 för elektriska rullstolar och ISO 7176-14 för rullstolar och EU-direktivet för medicinprodukter (MDR) 2017/745. E-pilot är en medicinprodukt i klass I.



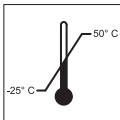
Medicinteknisk produkt



För information om avfallshandling av e-pilot och dess komponenter, se kapitel 7.4.



Skydda produkten mot fukt.



Uppgift om temperaturområdet inom vilket e-pilot resp. batteripaketet får användas.



Beakta bruksanvisningen!

Denna bruksanvisning innehåller bl.a. anvisningar, information och varningar gällande användningen av e-pilot samt gällande laddningen av batterierna. Innan e-pilot används resp. laddas upp för första gången måste man ha läst och förstått ovanstående anvisningar, information och varningar.



Maximal personvikt med vilken e-pilot får belastas. 100 kg



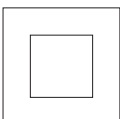
Uppgift om tillverkningsdatum på systemetiketten



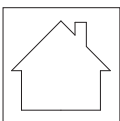
Produkttillverkarens namn och adress (se instruktionsbokens baksida)



Märkning av farligt gods (klass 9) på batteripaketets kartong  
Se även kapitel 3.5.8. för information om detta



Skyddsisolerad/enhetsklass 2



Får ej användas utomhus

## 1.6 Tillåtna driftförhållanden/användningsplatser

- Beakta hänvisningarna om tillåtna driftförhållanden i instruktionsboken för rullstolen på vilken e-pilot är monterad.
- Utöver uppgifterna om e-pilot måste också uppgifterna från rullstolens tillverkare beaktas (t.ex. maximal stigningsförmåga, maximalt



tillåten hinderhöjd, patientens maximala vikt, maximal körhastighet etc.). Det är alltid det lägsta värdet, som gäller!

- Inskränkningar av tillåtna driftförhållanden (t.ex. maximal stigning, maximalt tillåten höjd på väghinder, användarens maximalvikt m.m.) måste också beaktas vid användning av e-pilot!
- e-pilot får endast användas vid temperaturer mellan -25 °C och +50 °C. Utsätt e-pilot därför inte för värmekällor (t.ex. intensivt solljus), eftersom rullstolens ytor då kan bli mycket varma.
- Undvik att köra på lös mark (t.ex. grus, sand, slam, snö, is eller genom djupa vattenpölar).
- Beakta i synnerhet anvisningar gällande säkerhet och risker fr.o.m. kapitel 3.



**När e-pilot inte används, bör den inte utsättas för långvarigt starkt solljus. Det skulle få till följd att motorn blir mycket varm och i värsta fall inte kan nå maximal effekt. Plastdelar åldras också mycket snabbare om de utsätts för starkt solljus.**

### 1.7 Standardmässigt leveransomfång

- e-pilot draganordning
- display
- batteripaket med nyckel
- laddare
- denna instruktionsbok
- instruktionsbok till laddaren

På rullstolen måste det finnas en särskild hållare för att kunna montera e-pilot. Om denna inte finns, kontakta direkt din återförsäljare eller någon av Albers representanter.

### 1.8 Extra tillbehör

Information om tillgängliga tillbehör delar finns på Albers hemsida.

Vi rekommenderar att endast originaltillbehör från Albers används.

e-pilot är utformad för att kunna vara ytterst effektiv när den används med originaltillbehör från Albers. Albers ansvarar inte för skador på produkten resp. för olycksfall (till exempel brand eller liknande), som uppkommer till följd av att andra tillbehör eller reservdelar än i originalutförande har använts. Garantin täcker inte reparationer som krävs till följd av att andra tillbehör än i originalutförande har använts. Vi kan dock genomföra sådana reparationer mot en kostnad.

### 1.9 De viktigaste elementen i överblick

(öppna översiktsritningen på omslagssidan)

#### e-pilot

Gashandtag	1
Knappsats (flera funktioner)	2
Display	3
Hållare för display	4
Knappsats för ljus och signalhorn	5
Spärr för bromsspak	6
Bromsspak (höger)	7a
Bromsspak (vänster)	7b
Fäste för hållare	8
Öppningslucka	9
Laddningsuttag (med skyddskåpa)	10
Display (kapacitetsindikator)	11
Infoknapp	12
Batteripaket	13
Fäste för batteripaket	14
Nyckel till låsningsanordning för batteri	15
Låsningsanordning för batteri	16
Ljus	17
Stöd	18
Bromsar (aktiveras med bromsspak 7a/7b)	19

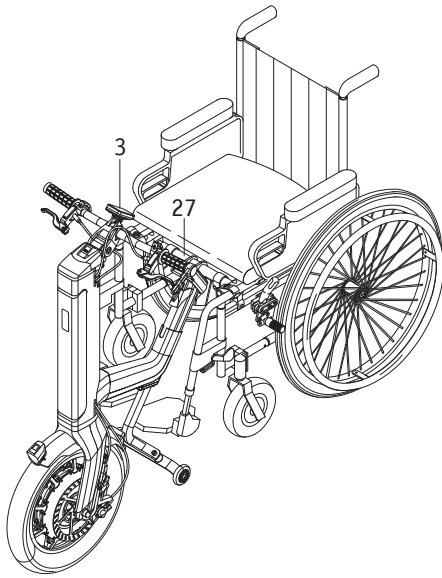
Ventil	20
Hjul	21
Bromsskiva	22
USB-laddningsuttag	35

#### Laddare

Laddare	23
Display	24
Laddningskontakt	25
Stickkontakt	26

#### Rullstol

Hållare	27
Quickpin-bult	28
Upplåsning av Quickpin-bult	29



## 2. Idrifttagning

e-pilot och eventuellt beställda tillbehör monteras på din rullstol av Alber eller återförsäljaren och levereras till dig klara för användning. Därför finns det en hållare [27] på undersidan av rullstolen som kan användas för att koppla e-pilot till rullstolen (se kapitel 2.1).

När e-pilot levereras förklarar din återförsäljare eller en representant från Alber hur systemet används och hur tillbehör som eventuellt beställts fungerar. Du får dessutom denna instruktionsbok med teknisk information och viktig information om körning.

Displayen [3] till e-pilot är från fabrik inställd på engelska. Du eller din återförsäljare kan ställa in ett annat språk för displayen (se kapitel 4.3.4).

På grund av gällande transportföreskrifter är batteripaketet endast laddat upp till max. 30 procent vid leveransen. Därför bör du ladda upp det helt innan den första körningen (se kapitel 3.5).



**Innan du tar e-pilot i drift, läs denna instruktionsbok, i synnerhet alla säkerhetsinstruktioner och varningar, samt de medföljande dokumenten till laddaren och batteripaketet. Kontakta din återförsäljare om du har frågor.**



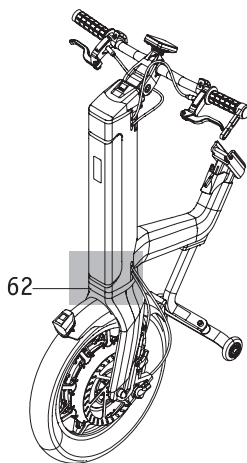
**Endast Alber eller en återförsäljare som auktoriserats av Alber får montera hållaren [27] på rullstolen.**



**Kontrollera med regelbundna mellanrum att hållaren [27] är ordentligt hopskruvad med rullstolen. Om något skruvförband sitter löst eller till och med har lossnat helt, bör en auktoriserad återförsäljare dra åt det igen.**



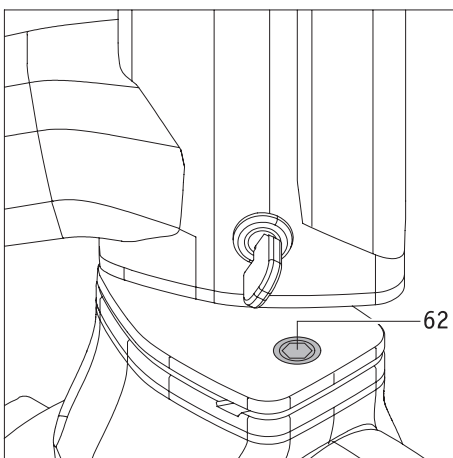
**Kontrollera med regelbundna mellanrum att bromsarna på e-pilot och på rullstolen fungerar. Om bromsarna inte fungerar får e-pilot inte tas i drift.**

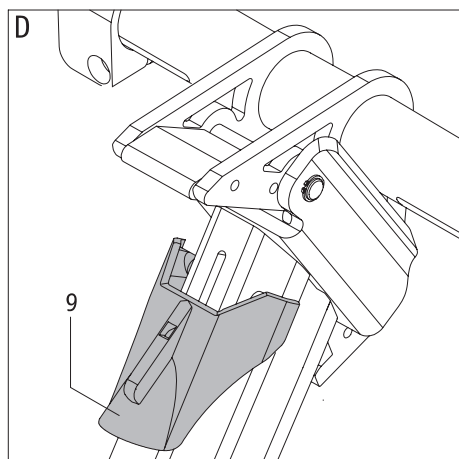
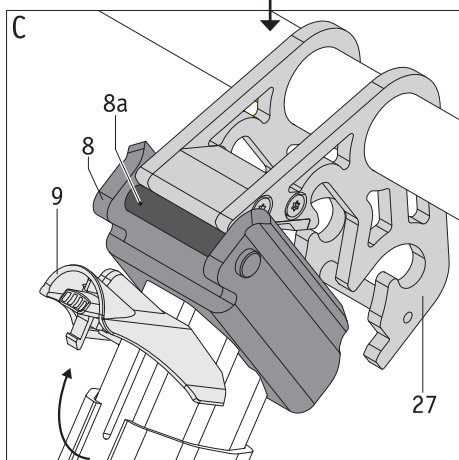
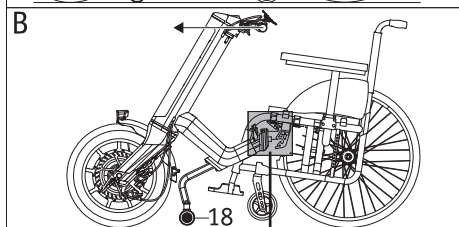
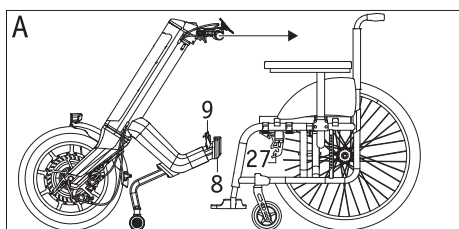


### Viktig information för personer med pacemakers



**På hjulets gaffel sitter en magnet [62]. Personer med pacemakers bör inte komma närmare denna än 20 centimeter för att undvika eventuella störningar och hälsorisker som kan uppstå på grund av magneten.**





## 2.1. Koppla ihop e-pilot med rullstolen

Tillvägagångssätt för att koppla ihop e-pilot med rullstolen:

- Dra åt rullstolens parkeringsbromsar.
  - Förvissa dig om att e-pilot inte är tillkopplad. Följande steg får utföras endast när e-pilot är fränkopplad!
  - Vid behov: Öppna öppningsluckan [9] på e-pilot genom att dra den uppåt (se figur C).
  - Använd handtagen på e-pilot och dra den så långt mot dig (figur A) tills den tvärgående stängan [8a] för fästet [8] ligger an direkt på hållaren [27] på rullstolen (se figur C).
  - Dra nu e-pilot ännu närmare mot dig. Om detta utförs på ett korrekt sätt hörs ett tydligt klickljud så snart de båda hållarna [8 och 27] ligger an mot varandra. Vid detta steg märker du att hjulet [21] på e-pilot först lyfter lätt och sedan sjunker till marken när de båda hållarna hakat i varandra.
  - Luta dig tillbaka och använd handtagen på e-pilot för att trycka e-pilot bort från dig (se figur B).
- Rullstolens framhjul och e-pilots stöd lyfter lätt från marken och de båda hållarna [8 och 27] är nu fast ihopkopplade med varandra. Dessutom svängs öppningsluckan [9] automatiskt nedåt. Där hakar den fast och försluter därmed mekanismen (se figur D).
- **Om öppningsluckan [9] inte svängs nedåt automatiskt: Sväng öppningsluckan [9] nedåt för hand och se till att den hakar fast (se figur D).**
  - Kontrollera att rullstolen och e-pilot är fast ihopkopplade med varandra. Det ska inte längre gå att trycka iväg (lossa) e-pilot från rullstolen.
  - Om e-pilot är korrekt ihopkopplad med rullstolen, kan du lossa rullstolens parkeringsbromsar och påbörja körningen.



**e-pilot måste vara fränkopplad för att kunna kopplas ihop med rullstolen. Ihopkopplingen får aldrig utföras när e-pilot är tillkopplad.**



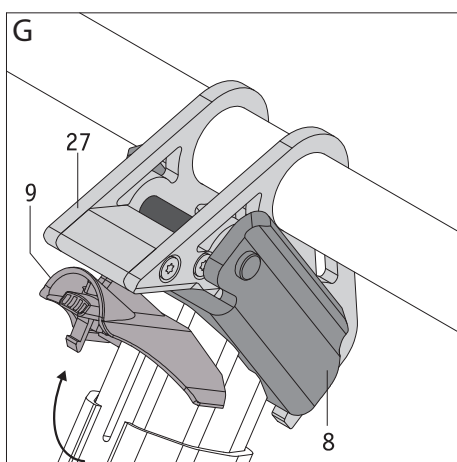
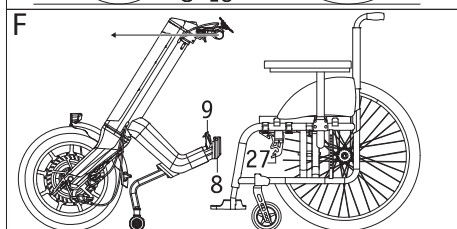
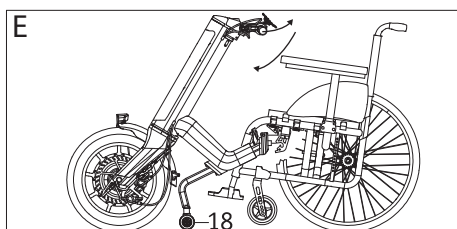
**Var koncentrerad och utför alltid alla steg av ihopkopplingen utan avbrott (som t.ex. telefonsamtal, samtal med andra personer etc.).**



**Om öppningsluckan [9] inte svängs nedåt automatiskt vid ihopkopplingen (figur D), kontakta din återförsäljare och låt denne kontrollera hållarens [27] position.**



**e-pilot får uteslutande köras med stängd (svängd nedåt och fasthållad) öppningslucka [9] (se figur D).**



## 2.2. Koppla loss e-pilot från rullstolen

Tillvägagångssätt för att koppla loss e-pilot från rullstolen:

- Dra åt rullstolens parkeringsbromsar.
- Förvissa dig om att e-pilot inte är tillkopplad. Följande steg får utföras endast när e-pilot är frångkopplad!
- Sväng öppningsluckan [9] till e-pilot uppåt (se figur G).
- Tryck e-pilot framåt, bort från dig, tills ett tydligt klickljud hörs.
- Dra e-pilot mot dig tills rullstolens framhjul står på marken.
- Tryck e-pilot nedåt och samtidigt lätt framåt. De båda hållarna [8 och 27] skiljs då från varandra. Samtidigt sjunker rullstolens framhjul ned på marken.
- Nu kan man ställa undan både rullstolen och e-pilot. Dock måste bromsarna på e-pilot låsas (se kapitel 2.7) för att förhindra att den rullar iväg.



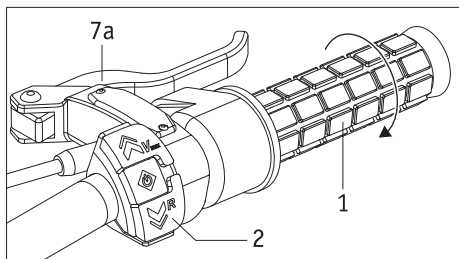
**e-pilot måste vara frångkopplad för att kunna kopplas loss från rullstolen. e-pilot får aldrig kopplas loss när den är tillkopplad.**



**När e-pilot kopplas loss, var koncentrerad och utför alltid alla steg av proceduren utan avbrott (som t.ex. telefonsamtal, samtal med andra personer etc.).**



**Om öppningsluckan [9] svängts uppåt är de mekaniska anslutningarna mellan e-pilot och rullstolen (fäste [8] och hållare [27]) upplåsta. I detta tillstånd räcker det med en liten stöt för att skilja de båda komponenterna åt. Av detta skäl är det uttryckligen förbjudet att köra med e-pilot efter att öppningsluckan [9] svängts uppåt.**



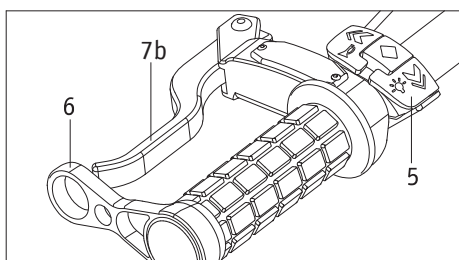
## 2.3 Manöverelement på styret

Ur förarens perspektiv sitter följande på styrets högra sida

- gashandtaget [1]
- knappsatsen [2] för till-/frånkoppling, framåtkörning, bakåtkörning, förval av maxhastighet och menystyrning
- bromsspaken [7a] för en av bromsarna [19]

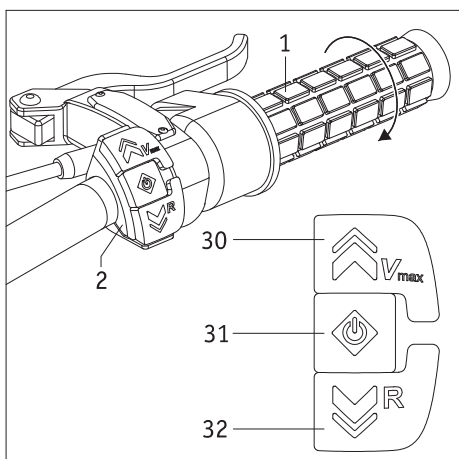
Följande sitter på styrets vänstra sida

- knappsatsen [5] för ljus och signalhorn
- bromsspaken [7b] för den andra bromsen [19]
- låsanordningen [6] för bromsspaken [7b]



Med undantag för de båda bromsspakarna [7a, 7b] måste batteripaketet vara tillkopplat för att manöverelementen ska kunna användas (se kapitel 3.4).

Hur de enskilda manöverelementen fungerar beskrivs i de efterföljande kapitlen.



## 2.4 Knappsats för till-/frånkoppling och bakåtkörning

Knappsatsens [2] manöverelement har flera funktioner.

När batteripaketet är tillkopplat men e-pilot är frånkopplad

- När e-pilot är frånkopplad har knappsatsen [2] ingen funktion.
- Tryck på knappen [31] för att koppla till e-pilot. På displayen [3] kontrolleras några parametrar efter varandra (se kapitel 4.3 för mer information om detta).



**Medan e-pilot kopplas till och parametrarna kontrolleras, tryck varken på knapparna [30] och [32] eller använd gashandtaget [1]. Det kan resultera i en säkerhetsfrånkoppling.**

Om e-pilot är tillkopplad och står still

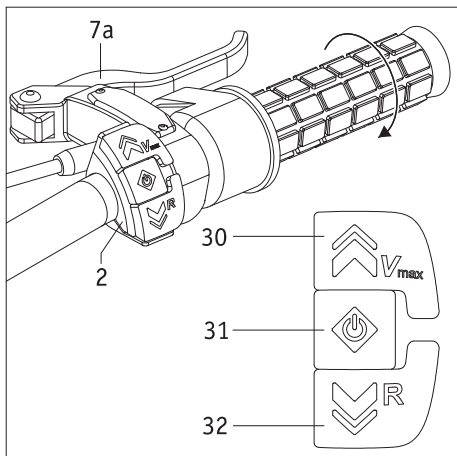
- På displayen [3] visas permanent körskrämen med information om olika parametrar (se kapitel 4.3.2).
- Endast med hjälp av knappen [30] kan du förvälja maxhastigheten (se kapitel 4.3.3). **Använd aldrig knappen [32] för att välja hastighet eftersom denna knapp aktiverar bakåtkörning!**
- e-pilot kör alltid framåt när man vrider på gashandtaget [1]. För att köra bakåt måste man släppa gashandtaget [1] och istället trycka på knappen [32]. e-pilot körs bakåt tills knappen [32] släpps upp.
- Tryck ca 3 sekunder på knappen [31] för att gå från körskrämen till menyn. Knapparna [30] och [32] används för att navigera i menyn. Information om menyparametrar finns i kapitel 4.3.4.
- Om e-pilot inte används på en timme kopplar systemet automatiskt från. Om e-pilot ska tas i drift igen måste du återigen trycka på knappen [31].

Under körning

- Tryck på knappen [30] för att även under körning förvälja maxhastighet (se kapitel 4.3.3).
- e-pilot måste först stå helt still innan den kan köras bakåt.



**Använd uteslutande knappen [30] för att välja maxhastigheten. Använd aldrig knappen [32] för att välja hastighet eftersom denna knapp aktiverar bakåtkörning! I detta fall föreligger risken att e-pilot ändrar körriktningen på ett okontrollerat sätt och att du skadar dig.**



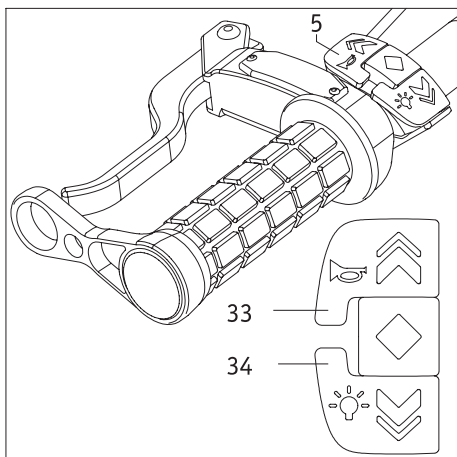
## 2.5 Gashandtag

Manöverelementet på styrets högra sida används för körningen.

- Tryck ca 2 sekunder på knappen [31] på knappsatsen [2]. Gashandtaget [1] får inte användas när detta görs.
- e-pilot kopplas nu till och det förvalda körläget (se kapitel 4.3.4 Körläge) visas på displayen [3].
- Vrid gashandtaget [1] medurs för att påbörja körningen.



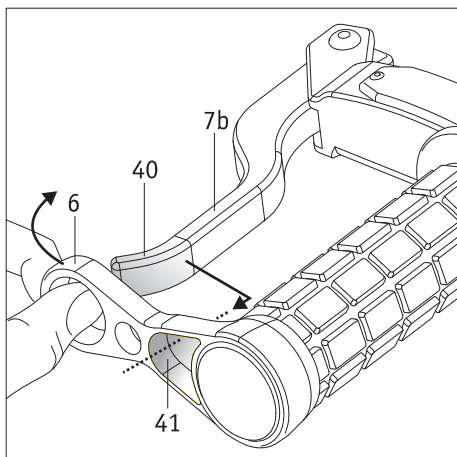
**Läs informationen om körning samt anvisningar gällande säkerhet och risker (samtliga i kapitel 6) innan du använder e-pilot för första gången.**



## 2.6 Knappsats för varningssignal och ljus

Knappsatsen [5] används för att aktivera 2 funktioner, både när e-pilot står still (och batteripaketet [13] är tillkopplat) och under körning.

- Tryck på knappen [33] för att avge en varningssignal. Varningssignalen tystnar när knappen släpps.
- Tryck på knappen [34] för att slå på och stänga av ljuset [17]. Observera den kompletterande informationen i kapitel 9 om att det finns ytterligare en knapp på ljuset för att slå på och stänga av.



## 2.7 Bromsspak

När e-pilot står still är dess hjul [1] inte blockerat utan kan röra sig fritt. För att förhindra att e-pilot och rullstolen som den kopplats ihop med rullar iväg av misstag, ska bromsspakarna [7a på höger sida och 7b på vänster sida av styret] användas för att aktivera bromsarna varje gång som e-pilot står still.

### Låsa bromsspak

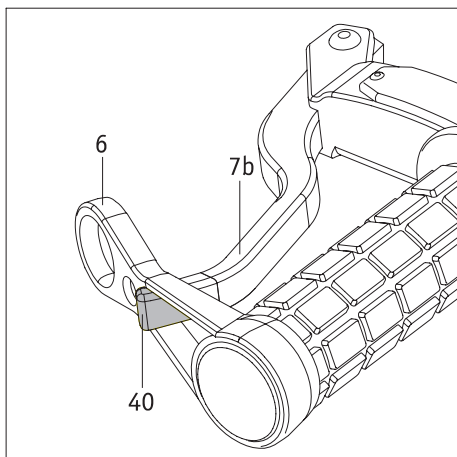
Om man ska stå still en längre stund kan bromsspaken på vänster sida av styret [7b] låsas fast med låsanordningen [6].

- Använd tummen för att dra låsanordningen [6] framåt.
- Dra öppningen [41] över änden [40] på bromsspaken.
- När bromsspakens ände [40] befinner sig helt i öppningen [41] kan du försiktigt (inte ryckigt) släppa låsanordningen [6]. Bromsspaken dras mot handtaget, vilket leder till att bromsen [19] aktiveras på hjulet.
- Dra dessutom åt bromsarna på rullstolen.

Rullstolen och e-pilot är nu säkrade mot att kunna rulla iväg av misstag.

### Lossa bromsspak

- Använd tummen för att dra låsanordningen [6] framåt.
- Dra av öppningen [41] från änden av bromsspaken [7a] så att bromsspaken ligger fritt och bromsen därmed lossar.
- Lossa först därefter bromsarna på rullstolen.



## 2.8 Säkerhetsinstruktion för att låsa och lossa bromsarna i uppförs- och nedförsbackar

Undvik så gott det går att stanna i uppförs- och nedförsbackar.

Om detta ändå inte går att undvika, måste du vara mycket försiktig så att e-pilot och rullstolen inte rullar iväg av misstag. Observera följande säkerhetsinstruktioner i sådana situationer.

### Vid korta stopp:

- Använd de båda bromsspakarna [7a/7b] och bromsa e-pilot tills den står still och fortsätt sedan att hålla bromsspakarna intryckta. Detta gör att bromsarna [19] förblir åtdragna.
- För att börja köra igen efter stoppet måste du långsamt släppa bromsspaken [7b] på vänster sida av styret medan du samtidigt vrider på gashandtaget [1].

### Vid längre stopp:

- Använd de båda bromsspakarna [7a/7b] och bromsa e-pilot tills den står still.
- Fortsätt att hålla in en av bromsspakarna [7a eller 7b] och dra med andra handen åt bromsarna på rullstolen.
- Är bromsarna på rullstolen åtdragna:  
Lås bromsspaken på vänster sida av styret [7b] enligt beskrivningarna i kapitel 2.7.

### Börja köra efter ett längre stopp

- Lossa bromsarna på rullstolen.
- Dra först åt bromsspaken [7a] och lossa sedan låsanordningen till bromsspaken [7b].
- Dra åt bromsspaken [7b] för hand.
- Lossa nu långsamt bromsspaken [7b] medan du samtidigt börjar köra igen genom att vrida gashandtaget [1].



**I allmänhet ska man alltid låsa bromsspaken [7b] och dra åt bromsarna på rullstolen vid alla längre stopp. Detta gäller särskilt i uppförs- och nedförsbackar. Du minskar på så sätt risken för att rullstolen och e-pilot rullar iväg av misstag.**



**Vid längre stopp i uppförs- och nedförsbackar: I den mån det är möjligt bör du ställa e-pilot och rullstolen på tvären i upp- eller nedförsbacken och sedan dra åt alla bromsar.**



**Om e-pilot inte längre befinner sig på rullstolen ska bromsen låsas med bromsspaken [7b]**

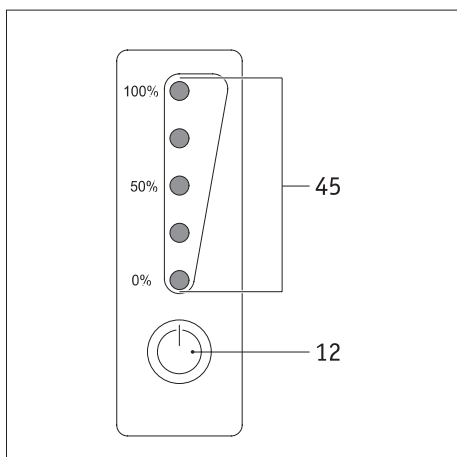
## 3. Batteripaket

Innan du tar e-pilot i drift och innan du påbörjar laddningen, måste du läsa och observera alla allmänna instruktioner och hänvisningar samt alla säkerhetsinstruktioner och varningar i kapitlen 3.5.4 till 3.5.6. Om dessa säkerhetsinstruktioner och varningar inte beaktas, kan produkten skadas eller elektriska stötar, brand och/eller allvarliga personskador uppstå. Batteripaketet med litium-jon-batterier innehåller kemiska substanser som kan orsaka farliga reaktioner om säkerhetsinstruktionerna inte beaktas. Alber GmbH ansvarar inte för skador som kan härledas till att de allmänna anvisningarna och säkerhetsinstruktionerna inte beaktats.



**På grund av gällande transportföreskrifter är batteripaketet endast laddat upp till max. 30 procent vid leveransen. Därför bör du ladda upp det helt innan den första körningen (se kapitel 3.5).**





### 3.1 Indikeringar på batteripaketet

På batteripaketets framsida sitter displayen med knappen [12] och LED-indikatorn [45].

#### Knapp [12]

Knappen [12] används till följande

- aktivera batteripaketet (se kapitel 3.4)
- visa batteripaketets kvarvarande kapacitet (beskrivs nedan)

#### Batteripaketets kapacitet

LED-indikatorn [45] kan användas för att visa den kvarvarande kapaciteten i batteriet.

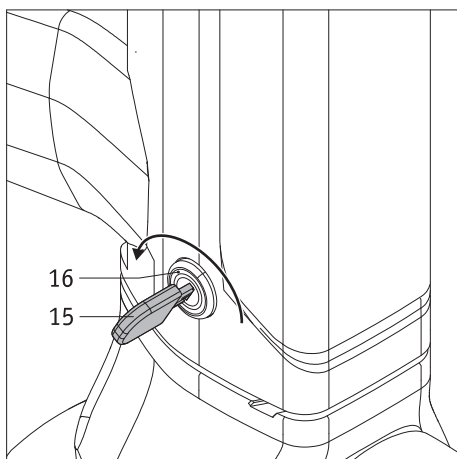
Tryck på knappen [12] för att aktivera indikatorn.

Innebörd:

- 5 LED-lampor lyser – batteripaketet är till 100 % fulladdat.
- 4 LED-lampor lyser – 80 till 99 % kapacitet kvarstår
- 3 LED-lampor lyser – 60 till 79 % kapacitet kvarstår
- 2 LED-lampor lyser – 40 till 59 % kapacitet kvarstår
- 1 LED-lampor lyser – 20 till 39 % kapacitet kvarstår
- 1 LED-lampa blinkar – Max. 19 % kapacitet kvarstår

Vi avråder starkt från att köra längre sträckor utan att först ha laddat batteripaketet.

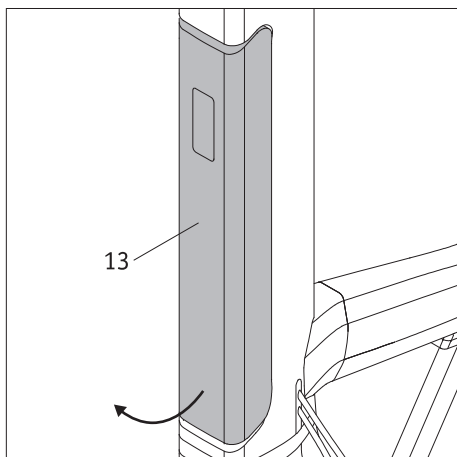
Batteripaketets kapacitet visas också på displayen [3] på styret till e-pilot.



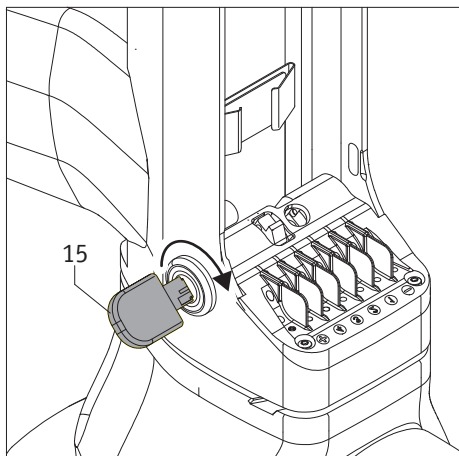
### 3.2 Borttagning av batteripaketet

I normala fall lämnas batteripaketet [13] alltid kvar på e-pilot. Följ beskrivningen nedan om det ändå måste avlägsnas (t.ex. inför transport).

- Sätt i nyckeln [15] i låsanordningen för batteriet [16].
- Öppna låsanordningen för batteriet [16] genom att vrida nyckeln [15] bakåt (mot föraren).
- Sväng först ut batteripaketet [13] vid den nedre änden av fästet [14] och dra sedan ut det helt.
- Lägg batteripaketet [13] på ett lämpligt ställe (se även information gällande detta i kapitel 3.5.7).
- Vrid nyckeln [15] något framåt igen (bort från föraren) och dra avlägsna den.





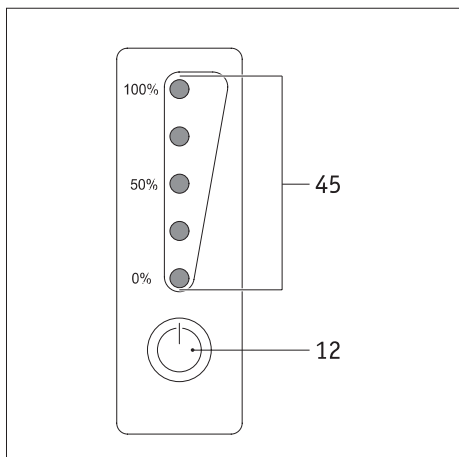
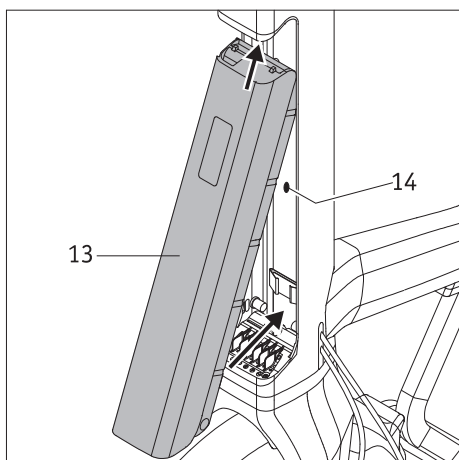


### 3.3 Isättning av batteripaketet

Om batteripaketet [13] har avlägsnats måste du sätta tillbaka det i batteripakethållaren [14] innan du tar e-pilot i drift igen.

- Vrid nyckeln [15] framåt
- Börja med att snett föra in ovandelen av batteripaketet [13] i batteripakethållaren [14], precis som på bilden. Sväng sedan in batteripaketets nedre ände i batteripakethållaren [14]. Det måste höras att batteripaketet hakar fast och hamnar i rätt läge.
- Om batteripaketet inte hamnat i rätt läge:  
Kontrollera om nyckeln [15] vridits framåt och tryck ännu en gång ordentligt på batteripaketet tills det hamnar på rätt plats i batteripakethållaren [14].
- Det ska inte längre kunna gå att ta ut batteripaketet ur batteripakethållaren [14].
- Vid rekommenderar att ta ut nyckeln [15] ur låsanordningen för batteriet [16] för att förhindra att batteripaketet avlägsnas utan att detta önskas (t.ex. stöld).

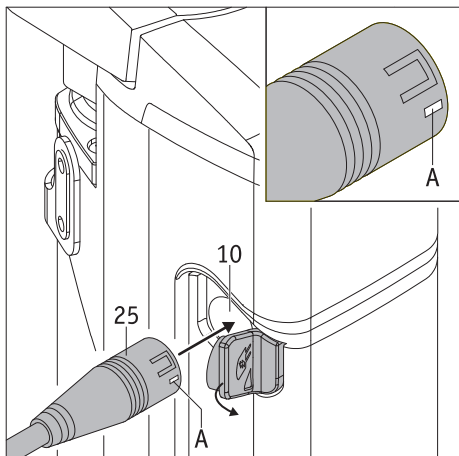
Efter dessa få steg är e-pilot redo att användas igen.



### 3.4 Koppla till batteripaketet

Om e-pilot inte används på över 24 timmar aktiveras automatiskt batteripaketets viloläge för att spara energi. För att aktivera det igen, tryck kort på informationsknappen [12] på batteripaketets display.

- Om batteripaketet är aktiverat visar LED-lampor [45] den aktuella laddningsstatusen.
- Om ingen av LED-lamporna [45] lyser måste batteripaketet laddas (se kapitel 3.5)



### 3.5 Laddning av batteripaketet

Både ett batteripaket som sitter på e-pilot och ett batteripaket som avlägsnats från e-pilot kan laddas.

Innan du påbörjar laddningen av batteripaketet [13], läs informationen om laddning i kapitlen 3.5.4 till 3.5.6 och genomför därefter laddningen enligt anvisningarna och informationen i laddarens separata instruktionsbok.

#### 3.5.1 Anslutning av laddningskontakten på batteripaketet

- Dra av gummikåpan från laddningsuttaget [10].
- Sätt in laddningskontakten [25] i laddningsuttaget [10]. Den vita markeringen på laddningskontakten (position [A] i figuren bredvid) pekar då framåt.
- Genomför laddningen.
- Efter laddningen, dra ut laddningskontakten [25] ur laddningsuttaget [10] och stickkontakten [26] ur uttaget.
- Sätt dit gummikåpan på laddningsuttaget [10] igen.

LED-lampor	Laddningsstatus
☀ ○ ○ ○ ○	0 - 19 %
● ☀ ○ ○ ○	20 - 39 %
● ● ☀ ○ ○	40 - 59 %
● ● ● ☀ ○	60 - 79 %
● ● ● ● ☀	80 - 99 %
● ● ● ● ●	100 %

#### 3.5.2 Visning av laddningsstatus på displayen

De fem LED-lamporna på LED-indikatorn [45] visar batteripaketets laddningsstatus från och med att laddningen börjar. Varje LED-lampa motsvarar ca 20 % kapacitet.

Om batteriets kapacitet ligger under 19 % blinkar den första LED-lampan. När batteriet är fulladdat lyser alla fem LED-lampor.

#### 3.5.3 Felmeddelande under laddningen

Om ett fel uppstår under laddningen blinkar den röda LED-lampan på laddaren [23], medan den gröna LED-lampan inte lyser alls. Kontrollera

- att laddarens stickkontakt [26] är korrekt ansluten med ett strömförande eluttag
- att laddarens laddningskontakt [25] är korrekt ansluten till batteripaketet

Skulle laddningen ändå inte fungera, och den röda LED-lampan på laddaren fortsätter att blinka, föreligger ett allvarligt fel. Avsluta laddningen och kontakta din återförsäljare.



Unden laddningen kan man visserligen koppla till e-pilot men det går inte att köra med den.



Om batteripaketet befinner sig på e-pilot under laddningen ska systemet kopplas från innan laddningen påbörjas. e-pilot måste dessutom säkras från att rulla iväg med hjälp av bromsspakens [7b] låsanordning [6] och rullstolen med hjälp av dess parkeringsbromsar.



Om e-pilot inte används under en längre tid (mer än 1 dag), bör batteripaketet inte lämnas kvar på laddaren hela tiden.

Ta för vana att kontrollera batteripaketets laddningsstatus före varje körning. Det bör alltid vara fulladdat när en körning påbörjas.



Ladda alltid upp batteripaketet helt. Avbryt laddningen endast i nödfall.

### 3.5.4 Allmänna anvisningar för laddning av batteripaketet

- Ladda aldrig batterierna i närheten av brännbara vätskor eller gaser.
- Om batteripaketet (osannolikt) överhettas eller börjar brinna, får det under inga omständigheter komma i kontakt med vatten eller andra vätskor. Sand är det enda släckningsmedlet som batteritillverkaren rekommenderar.
- Genomför aldrig laddningen i utrymmen där laddaren kan exponeras för fukt.
- Utför laddningen med rullstolen på ett ställe som är minst dubbelt så stort som själva rullstolen och är tillräckligt ventilerat så att ingen risk föreligger för att brandfarlig gas ska kunna antändas.
- Under laddningen kan explosiva gaser bildas. Håll rullstolen och laddaren på avstånd från antändningskällor som lågor och gnistor.
- Ladda aldrig batteripaketet vid temperaturer under 0 °C eller över 45 °C.

### 3.5.5 Säkerhetsinstruktioner för laddare och laddning

- Systemet måste kopplas från före laddningen. Om batteripaketet laddas direkt på e-pilot måste denna (och även rullstolen om den kopplats ihop med e-pilot) säkras med bromsarna så att den inte kan rulla iväg!
- Använd endast den medföljande laddaren från Alber för att ladda batteripaketet. Laddningen avslutas automatiskt så snart batteripaketet är fulladdat. En överladdning kan därför inte ske.
- Använd aldrig andra laddare än laddare som har levererats av Alber.
- Använd aldrig laddaren för att ladda andra produkter, utan använd den endast till att ladda batteripaketet på e-pilot.
- Om e-pilot inte används under en längre tid (mer än 1 dag) bör laddaren inte lämnas kvar på e-pilot hela tiden. Avlägsna först laddaren från batteripaketet, sedan från eluttaget.
- Utsätt inte laddaren för fukt under laddningen (vatten, regn, snö).
- Var försiktig med kondens. Om laddaren flyttas från ett kallt till ett varmt utrymme kan kondensvatten bildas. Använd i sådana fall inte laddaren förrän kondensvattnet har dunstat bort. Detta kan ta flera timmar.
- Genomför aldrig laddningen i utrymmen där laddaren kan exponeras för fukt.
- Bär aldrig laddaren i nätkabeln eller i laddningskablarna.
- Dra aldrig i nätkabeln för att koppla bort laddaren från eluttaget.
- Se till att dra nätkabeln och laddningskabeln så att ingen kan trampa på eller snava över dem. Utsätt inte heller dessa båda kablar för skadlig inverkan eller belastning.
- Använd aldrig laddaren om nätkabeln, laddningskabeln eller kablarnas kontakter är skadade. Skadade delar måste omedelbart bytas ut av återförsäljare som auktoriserats av Alber.
- Använd aldrig laddaren eller plocka isär den om den har utsatts för ett hårt slag, ramlat ner eller har skadats på annat sätt. Lämnä in den skadade laddaren för reparation till en återförsäljare som auktoriserats av Alber.
- Laddaren får inte användas av små barn.
- Laddaren får endast användas med 207 V–264 V växelström.
- Plocka aldrig isär eller modifiera laddaren.
- Täck aldrig över laddaren under laddning och placera inga föremål på produkten.
- Utsätt inte kabeln eller kontakten för tryck. Om kablarna töjs eller böjs, kläms mellan en vägg och en fönsterkarm, eller om tunga föremål läggs ovanpå kabeln eller kontakten, kan detta orsaka elektriska stötar eller brand.
- Kortslut aldrig de båda polerna på laddningskabelns kontakt med föremål av metall.
- Kontrollera att stickkontakten sitter ordentligt i eluttaget.
- Vidrör aldrig stickkontakten och laddningskabelns kontakt med fuktiga händer.
- Använd inte laddarens kontakt och/eller stickkontakten om de är fuktiga eller smutsiga. Rengör dem med en torr trasa innan de sätts in.
- Efter avslutad laddning, dra först ut laddningskontakten ur uttaget på batteripaketet, och dra därefter ut laddarens kontakt ur eluttaget.
- Se till att ingen fukt kan tränga in i laddningsuttaget [10] på batteriet efter att laddaren kopplats från.



**Kontrollera före laddningen att laddarens kontakt [25] och laddningsuttaget [10] på batteripaketet är rena och att inga metallpartiklar befinner sig där. Om det finns metallpartiklar, använd en ren och torr duk för att torka bort dem för att förhindra risken för en kortslutning eller glappkontakt!**

### 3.5.6 Säkerhetsinstruktioner för batteripaket

- Innan e-pilot används för första gången bör batteripaketet laddas upp helt.
- e-pilot får endast användas vid temperaturer mellan -25 °C och +50 °C.
- Ladda aldrig batteripaketet vid temperaturer under 0 °C eller över 45 °C. Om man försöker att ladda batteripaketet utanför detta temperaturområde avbryts laddningen automatiskt.
- Batteripaketet får inte utsättas för hetta (t.ex. värmeelement) eller eld. Extern värmeinverkan kan få batteripaketet att explodera.
- Om batteripaketet (osannolikt) överhettas eller börjar brinna får det under inga omständigheter komma i kontakt med vatten eller andra vätskor. Sand är det enda släckningsmedlet som celltillverkaren rekommenderar.
- e-pilot förbrukar energi vid varje användning. Därför bör batteripaketet helst laddas upp helt efter varje användningstillfälle.
- Batteripaketets hölje får inte öppnas eller tas isär. Att öppna batteripaketet på ett felaktigt sätt eller att avsiktligt förstöra det medför risk för allvarliga personskador. Dessutom får det till följd att garantin upphör.
- Anslut aldrig föremål av metall till batteripaketets uttag [25] och se till att kontakterna aldrig kommer i beröring med metallföremål (t.ex. med metallspån).
- Om uttaget [25] är smutsigt behöver det rengöras med en ren, torr duk.
- Doppa aldrig batteripaketet i vatten.
- Om batteripaketet är skadat eller defekt måste det kontrolleras. Kontakta återförsäljaren för information om tillvägagångssätt gällande retur och reparation (se även kapitel 3.5.8).
- Om batteripaketet är defekt eller skadat får e-pilot absolut inte användas. Kontakta i sådana fall din återförsäljare för reparation.
- Se alltid till att hålla batteripaketet rent och torrt.

### 3.5.7 Förvaring av batteripaketet

- Batteripaketets livslängd är bland annat beroende av förvaringsplatsen. Lämna därför aldrig batteripaketet och e-pilot på varma platser under en längre tid. Framför allt bör man inte använda bagageutrymmet på en bil som står i solen som förvaringsplats, förutom vid transporter.
- Förvara batteripaketet och e-pilot på en sval och torr plats där de är skyddade mot skador och där inga obehöriga kan komma åt dem.
- För att batteripaketet ska få optimal livslängd bör det förvaras vid en temperatur på mellan 18 och 23 °C, vid ett lufttryck på mellan 500 och 1 060 hPa och en luftfuktighet på mellan 0 och 80 procent. Batteriet bör vara uppladdat till minst 50 procent. Under dessa förutsättningar går det att förvara batteripaketet i upp till ett år.
- Utsätt inte batteripaketet för fukt i någon form (vatten, regn, snö etc.).
- Ladda upp batteripaketet till 50 procent innan det ska förvaras och kontrollera laddningsstatusen varje månad. Ladda batteripaketet om laddningsstatusen sjunker under 50 procent.

### 3.5.8 Säkerhetsinstruktioner och varningar för transport och leverans av batteripaketet

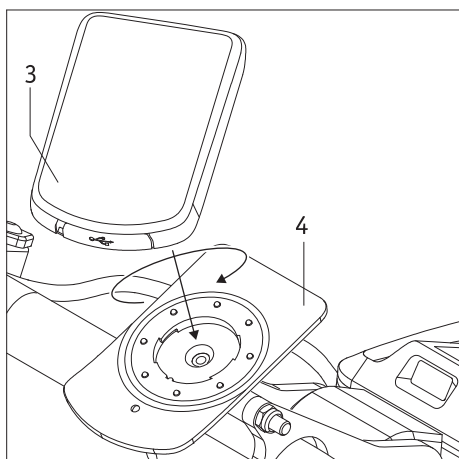
- Litium-jon-celler används i batteripaketet till e-pilot. För transport och leverans av batteripaketet gäller därför motsvarande lagstadgade bestämmelser som ovillkorligen måste beaktas!
- Standard batteripaketet till e-pilot får i princip inte transporteras i flygplan, varken som handbagage eller incheckat bagage. Batteripaketet med 7,8 Ah/280 Wh är tillåtna för flygresor (information från december 2019).
- Eftersom transportbestämmelserna ändras varje år, rekommenderar vi starkt att du före resan kontaktar researrangören resp. transportföretaget (t.ex. tågbolaget, bussföretaget, rederiet) och informerar dig om de aktuella bestämmelserna.
- Om batteripaketet är defekt bör du personligen lämna det till din återförsäljare eftersom även leverans av litium-jon-batterier per post eller annan speditör är strängt förbjuden. Även här rekommenderar vi att du i förväg kontaktar återförsäljaren.



**Det är viktigt att du förvarar förpackningen till ditt batteripaket för eventuella senare transporter.**



**Kontakta din återförsäljare och fråga vilka åtgärder som måste vidtas innan batteripaketet kan skickas.**



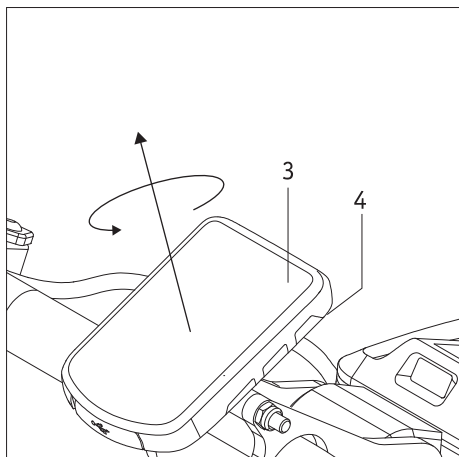
## 4. Display

### 4.1 Fastsättning och avtagning av displayen

#### Fastsättning

Sätt displayen [3] i rätt position (USB-uttaget pekar mot föraren) och i en vinkel på ca 30 grader vriden åt vänster på hållaren [4] (se figur).

Tryck lätt och vrid displayen på hållaren med 30 grader medurs så att båda komponenterna är justerade efter varandra. De elektriska anslutningarna till knapparna, batteripaketet och hjulet upprättas automatiskt.



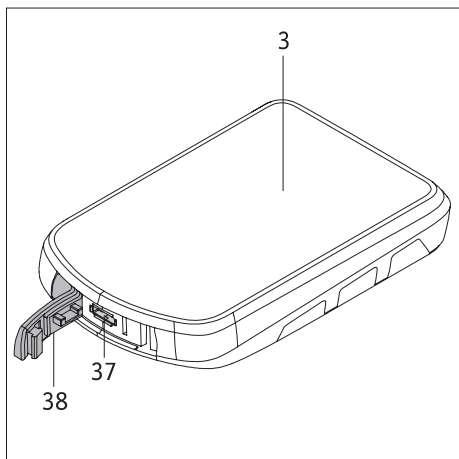
#### Avtagning

Vrid displayen [3] på dess hållare [4] med ca 30 grader moturs. De elektriska anslutningarna kopplas från och displayen kan tas av. e-pilot måste kopplas från innan displayen tas av (se kapitel 4.3.4).



För att skydda e-pilot mot obehörig användning och mot stöld, bör föraren alltid avlägsna displayen från styret när e-pilot inte används.

Att avlägsna displayen ersätter dock inte stöldsäkringarna av e-pilot med hjälp av andra anpassade åtgärder (t.ex. cykellås, låskedja eller liknande).



### 4.2 USB-uttag på displayen

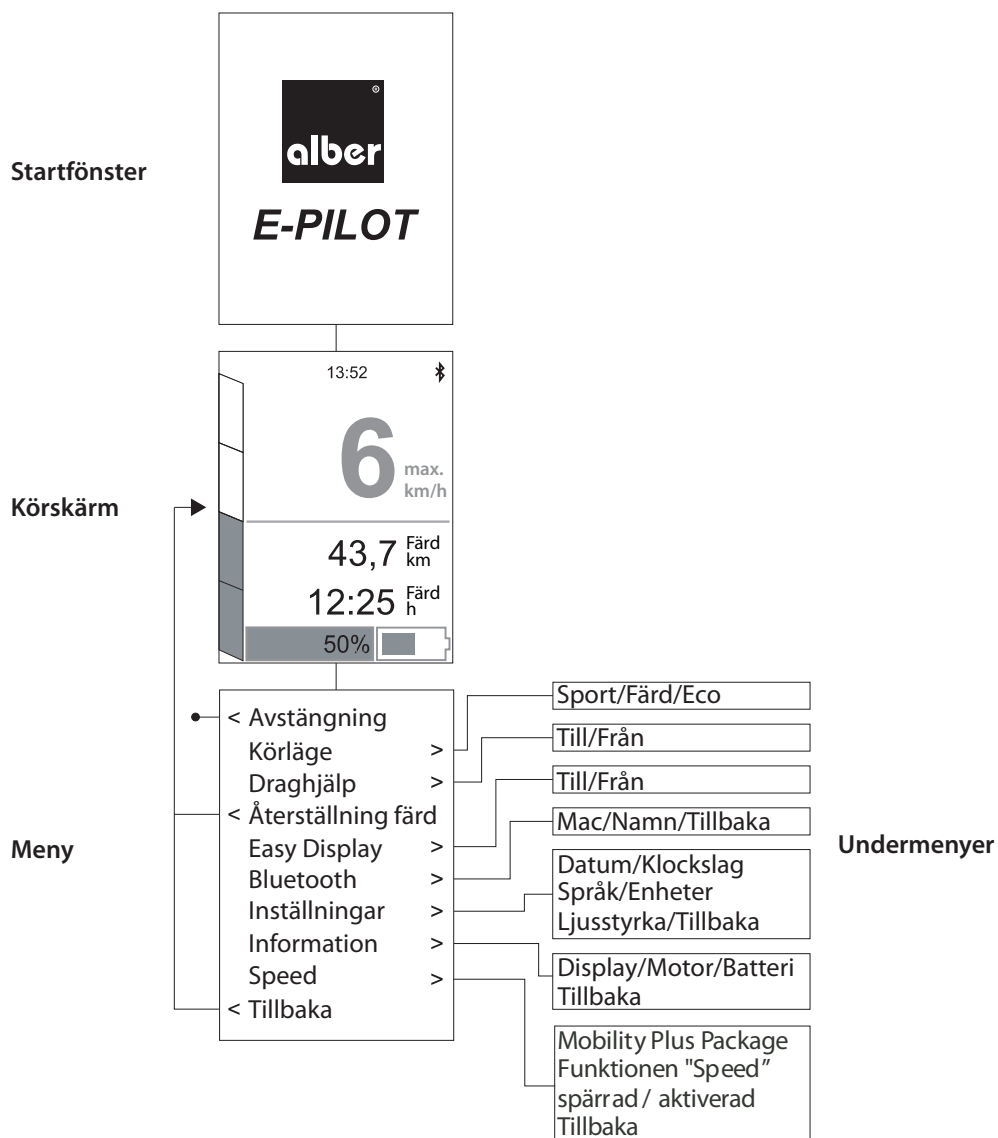
Displayen [3] har ett USB-uttag [37] som primärt används av Alber eller din återförsäljare för underhålls- och felsökningsarbeten. Se till att gummihöljet vid uttaget alltid är helt isatt och att det tätar uttaget helt. Om displayen inte är helt tätad riskerar fukt att tränga in i och orsaka skador

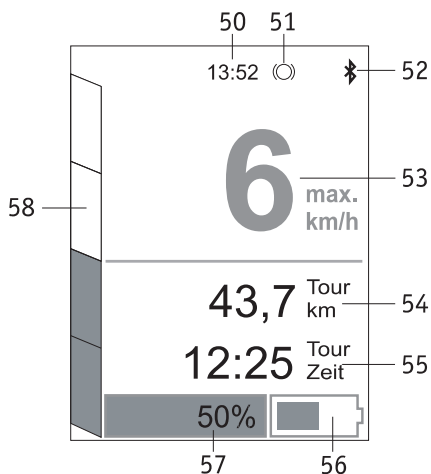
Om USB-uttaget [37] är öppet riskerar även displayen att imma igen inifrån. Om detta skulle ske, placera displayen i ett varmt utrymme och stäng den inte förrän fukten har trängt ut.

### 4.3 Menyerna på displayen

När e-pilot kopplas till visas först startfönstret på displayen [3] med Alber-logotypen och texten *E-PILOT*. Efter några sekunder visas den vanliga körskärmen som ger information om olika förinställningar och drifttillståndet. Föraren kan justera olika parametrar efter egna önskemål (se kapitel 4.3.3 och 4.3.4).

#### 4.3.1 Menystruktur (översikt)

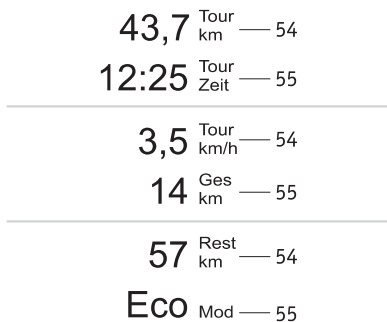




### 4.3.2 Körskärm

På e-pilot visas i grundinställningen körskärmen här bredvid på displayen. Innebörd:

- [50] = Aktuellt klockslag (beroende på förinställning, se kapitel 4.3.4).
- [51] = Symbolen visas när körläget DRAGHJÄLP aktiverats (se kapitel 4.3.4).
- [52] = Symbolen Bluetooth (lyser blått när en anslutning föreligger)
- [53] = Visar den aktuella körhastigheten.
- [54] = Färd, information.
- [55] = Färd, information.
- [56] = Grafisk visning av batteripaketets kvarvarande kapacitet.
- [57] = Visar batteripaketets kvarvarande kapacitet i procent.
- [58] = Inställning och visning av körprogram (se kapitel 4.3.3).



#### Visning av information via indikatorerna [54] och [55]

De båda indikatorerna har flera informationsnivåer. Använd knappen [31] på knappsatsen [2] för att komma till nästa informationsnivå.

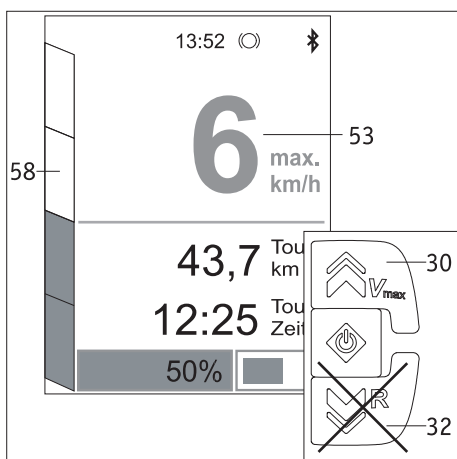
Följande visas efter varandra:

- [54] = Visar färden som tillryggalagts sedan den senaste återställningen.
- [55] = Visar hur mycket tid som gått åt för att tillryggalägga sträckan som visas vid [54].

- 
- [54] = Färdens genomsnittshastighet sedan den senaste återställningen
  - [55] = Visar körd sträcka sedan idrifttagningen

- 
- [54] = Avstånd som kan köras med den kvarvarande kapaciteten i batteripaketet som utgångspunkt. Om batteripaketets kvarvarande kapacitet är lägre än 20 % visas "---".

- [55] = Förinställt köräge (Sport, Färd eller Eco).



### 4.3.3 Inställning av körprogram

Från fabrik levereras e-pilot med en maxhastighet på 6 km/h resp. 10 km/h. Tryck på knappen [30] på knappsatsen [2] för att ställa in den hastighet som maximalt kan uppnås under en körning enligt följande tabell:

Stapelindikator [58]	Maximal hastighet (värde som visas i grönt i fältet [53])	
	Version 6 km/h	Version 10 km/h
1 grön stapel	3 km/h	4 km/h
2 gröna staplar	4 km/h	6 km/h
3 gröna staplar	5 km/h	8 km/h
4 gröna staplar	6 km/h	10 km/h

Om maxhastigheten har ställts in visas indikeringen [53] i vit färg.



Använd **ALDRIG** knappen [32] för att ändra maxhastigheten.

På körskärmen används den uteslutande till bakåtkörning av e-pilot!

Beakta ovillkorligen varningen gällande körning i nedförsbackar på följande sida -->



Var försiktig vid körning i nedförsbackar!

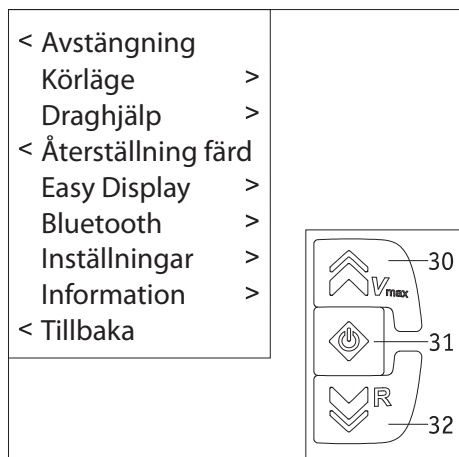
Kör **aldrig** snabbare än den förinställda maxhastigheten.

e-pilot registrerar den körda hastigheten och stänger automatiskt av stödet från elmotorn om maxhastigheten överskrids. Det betyder att hjulet befinner sig i frigång och att gashandtaget inte har någon funktion!

Sänk i sådana situationer hastigheten tills e-pilot återigen befinner sig under maxhastigheten. Först därefter kan man använda gashandtaget [1] igen.



Om du bestämmer dig för att använda Mobility Plus Package för e-pilot, observera då även anvisningarna i instruktionsboken och förutsättningarna för att höja den avsedda maxhastigheten. Om anvisningarna och i synnerhet anvisningarna gällande säkerhet och risker inte följs, medför detta att Alber GmbH fransäger sig allt ansvar.



#### 4.3.4 Indikeringar i meny

Tryck ca 2 sekunder på knappen [31] för att gå från körskärmen (se kapitel 4.3.2) till meny. Här kan du göra olika inställningar (se figuren bredvid) och visa information från systemet.

Knapparna [30] och [32] används för att navigera i menyerna och tillhörande undermenyer, och knappen [31] används för att välja ett menyalternativ.

Frånkoppling: e-pilot kopplas från

Återställning färd: Data från den körda färden nollställs

Tillbaka: Tillbaka till körskärmen (utan ändringar)

#### Undermenyn *Körläge*

SPORT: Dynamisk avstämning av acceleration och vridbeteende.

FÄRD: Mellanhöga accelerationsvärden.

ECO: Mjuka accelerationsvärden.

#### Undermenyn *Draghjälp*

Detta är antispinnfunktionen som ska minska risken för att drivhjulet spinner vid start.

#### Undermenyn *Easy Display*

Indikeringarna [54] och [55] som beskrivs i kapitel 4.3.2 används inte. Istället visas batteripaketets kvarvarande kapacitet.

#### Undermenyn *Bluetooth*

Här visas Mac-adressen och namnet på e-pilot.

Denna information behöver du för att kunna använda e-pilot med en Mobility App (finns som tillbehör).

#### Undermenyn *Inställningar*

Datum: Först ställer man in år, sedan månad och till sist dag.

Efter att dag ställts in visas automatiskt meny.

Klockslag: Först ställer man in timme, sedan minut.

Efter att minut ställts in visas återigen meny.

Språk: Här kan du välja på vilket språk du vill att uppgifterna på körskärmen, meny och undermenyn ska visas.

Enheter: Kilometer eller miles

Ljusstyrka: Här kan du ställa in ljusstyrkan på displaybildskärmen efter dina önskemål

Tillbaka Du återgår till meny.

#### Undermenyn *Information*

Här visas tekniska uppgifter om displayen (programvara), motor (maskin- och programvara) och batteripaket (maskin- och programvara). Din återförsäljare måste ha tillgång till denna information vid en reparation eller om programvaran ska uppdateras.

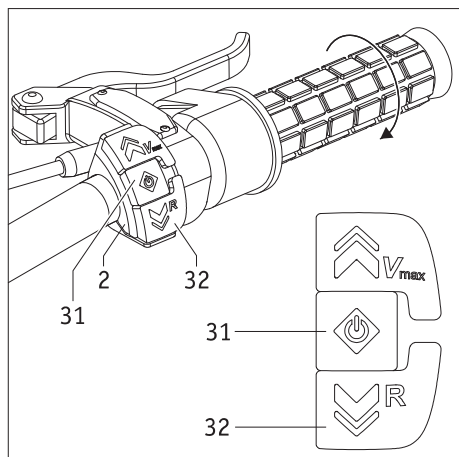


## Undermenyn *Speed*

Mobility Plus Package Funktionen "Speed" spärrad

Mobility Plus Package Funktionen "Speed" aktiverad

Tillbaka: Du återgår till menyn.



## 5. Körning

### 5.1 Koppla till e-pilot

Tryck på knappen [31] på knappsatsen [2] för att koppla till e-pilot. Gashandtaget [1] får inte användas när detta görs.

På displayen [3] visas först startfönstret, sedan körskärmen som beskrivs i kapitel 4.3.2. Om ingenting visas på displayen [3] måste batteripaketet eventuellt aktiveras (se kapitel 3.4).

### 5.2 Körning framåt

- Vrid gashandtaget [1] medurs för att påbörja körningen.
- Använd gashandtaget [1] för att reglera hastigheten. Anpassa alltid hastigheten till din omgivning för att undvika olyckor!



**Var försiktig vid körning i nedförsbackar!**

**Kör aldrig snabbare än den förinställda maxhastigheten.**

**e-pilot registrerar den körda hastigheten och stänger automatiskt av stödet från elmotorn om maxhastigheten överskrids.**

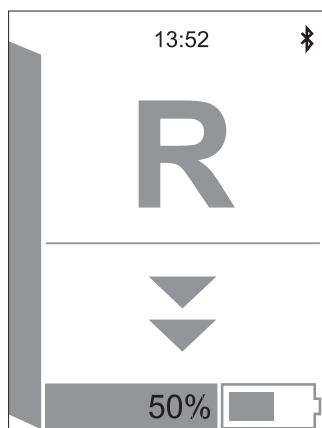
**Det betyder att hjulet befinner sig i frigång och att gashandtaget inte har någon funktion!**

**Sänk i sådana situationer hastigheten tills e-pilot återigen befinner sig under den maxhastigheten. Först därefter kan man använda gashandtaget [1] igen.**



**Var försiktig vid körning i kurvor!**

**Kör i kurvor med hastighet som anpassats till körförhållandena, framför allt för att förhindra att rullstolen och e-pilot välter.**



### 5.3 Körning bakåt

Gashandtaget [1] används inte för att köra bakåt, utan för detta används knappen [32]. Du kan trycka på den

- kort en eller flera gånger för att köra stötvis bakåt
- och hålla den intryckt för att köra bakåt utan avbrott (rekommenderas bara för rutinerade förare).

Hastigheten vid körning bakåt kan inte ändras, utan är alltid 3 km/h.

Vid körning bakåt visas körskärmen på displayen [3] på samma sätt som i figuren bredvid.

Om man inte trycker stötvis på knappen [32] och inte heller håller den intryckt övergår hjulet till frigång. Dessutom visas den vanliga körskärmen.



**Kör aldrig bakåt i nedförsbacke!**

## 6. Hänvisningar till säkerhet och faror med e-pilot



### **AKTA! TIPPRISK!**

**Rullstolen och e-pilot som monterats på rullstolen utgör tillsammans ett trehjuligt fortskaffningsmedel. Särskilt vid körning i kurvor, när man kör över hinder och vid körning på tvären mot lutningar (får aldrig utföras!) tenderar trehjuliga fordonskombinationer att tippa tidigare än fyrehjuliga. Anpassa därför körsättet och hastigheten på motsvarande sätt.**

### 6.1 Allmän information

- e-pilot måste kopplas från innan den lastas eller lyfts.
- Om e-pilot ska lyftas, t.ex. för transportändamål, får du aldrig ta tag med handen i fälgen.
- Stigningsförmågan på e-pilot är max. 5,71° (10 %). Vid körning i större lutningar kan det inte uteslutas att e-pilot och rullstolen glider bakåt. Dra i sådana fall åt parkeringsbromsarna på rullstolen och avsluta körningen. Det är inte tillåtet att köra med e-pilot i uppförs- och nedförsbackar med en lutning på över 8,53° (15 %)
- e-pilot har en bromsspak [7] på vänster resp. höger sida av handtaget. Med låsanordningen [6] låser man fast bromsspaken på vänster sida av handtaget, vilket leder till att en av bromsarna [19] blockerar hjulet [21]. Dessutom måste du dra åt parkeringsbromsarna på rullstolen för att förhindra att e-pilot och rullstolen oavsiktligt rullar iväg, t.ex. vid ett stopp i en lutning!
- e-pilot styrs med manöverelementen på styret (se kapitel 2.3 ff). Om systemet är tillkopplat omvandlas varje impuls från gashandtaget [1] till ett körkommando (framåtkörning).
- Däcken kan ge upphov till spår på golvbeläggningar, särskilt vid en kraftig bromsning.
- Vi rekommenderar därför att du börjar med en kortare körträning när du har tagit emot e-pilot. På så vis kan du bekanta dig med produkten och dess möjligheter.

### 6.2 Körträning

- Förarens säkerhet och välbefinnande har högsta prioritet. Därför är det absolut nödvändigt att lära känna köregenskaperna hos e-pilot. Återförsäljaren eller Albers distriktschef hjälper dig med detta vid en kostnadsfri genomgång.
- Följ alltid rullstolstillverkarens säkerhetsinstruktioner och varningar. Dessa gäller även vid körning med e-pilot.
- Var särskilt försiktig under de första körförsöken och börja körträningen på en jämn yta.
- Genomför körträningen i områden utan hinder.
- Anpassa alltid hastigheten efter yttre omständigheter för att t.ex. utan risk kunna köra förbi plötsligt uppdykande hinder eller stanna rullstolen.
- Vrid aldrig gashandtaget [1] så långt det går vid start. Det kan medföra att e-pilot utför rörelser som föraren inte kan kontrollera (risk för olycksfall).
- Rör gashandtaget [1] mjukt och inte ryckigt. Undvik ryckiga helomvändningar av gashandtaget, särskilt i eventuella risksituationer som du vill undvika. Bromsa därför e-pilot försiktigt ända tills rullstolen står still.
- När man släpper gashandtaget [1] övergår hjulet på e-pilot automatiskt till frigång och hjulet bromsas inte! De båda bromsspakarna [7a/7b] måste användas för bromsningen.
- Om den förinställda maxhastigheten överskrider övergår hjulet automatiskt till frigång. Överskrid därför aldrig maxhastigheten.
- Om hjulet befinner sig i frigång på grund av att maxhastigheten har överskridits måste du sänka hastigheten för e-pilot tills hastigheten ligger under maxhastigheten. Först därefter kan gashandtaget [1] användas igen.
- Endast de båda bromsspakarna [7a/7b] får användas till att bromsa e-pilot. Sätt aldrig händerna på drivringarna för att "underlätta" inbromsningen.
- Innan du kör med e-pilot i nedförs- eller uppförsbackar måste du ha lärt dig att manövrera produkten säkert på plant underlag.
- Kör alltid med ett fulladdat batteripaket i uppförsbackar.
- Vid körning i alla slags nedförsbackar gäller särskild försiktighet.
- Kör långsamt i nedförsbackar för att i rätt tid kunna undvika plötsligt uppdykande hinder eller för att kunna stanna e-pilot. Kör dessutom aldrig i nedförsbackar i frigång.
- Kör aldrig tvärsöver branta nedförsbackar eller liknande. En eventuell oavsiktlig förskjutning av tyngdpunkten kan medföra att rullstolen välter åt sidan.
- e-pilot kan användas för att köra över hinder med en höjd på max. 5 centimeter. Hinder som är högre än 5 centimeter får inte köras över eftersom det bl.a. föreligger en risk att stödet [18] slår i hindren och därigenom skadas.
- Styr en aning åt motsatt håll under körning vid sluttande kantstenar eller liknande. Kör aldrig parallellt över mindre hinder som t.ex. kantstenar utan alltid i rät vinkel till respektive hinder. Det innebär: Först körs hindret över av hjulet till e-pilot. Därefter kör rullstolens båda hjul över hindret samtidigt och inte ett och ett efter varandra. Kör endast långsamt och med en hastighet som är anpassad till hindret.

- Kontrollera med regelbundna mellanrum hjulets [21] lufttryck på e-pilot och lufttrycket på rullstolens hjul. Båda delar påverkar kör- och bromsbeteendet samt räckvidden för e-pilot.
- Tippskydd måste inte användas vid körningar med e-pilot. Glöm dock inte att sätta tillbaka dessa på rullstolen vid körning utan e-pilot.
- Vid körning på allmän väg måste motsvarande trafikregler i det aktuella landet beaktas. Rullstolen och e-pilot måste vara utrustade med föreskrivna extraanordningar.



**Passera om möjligt hinder (t.ex. trottoarkanter) endast vid körning framåt. Hindren får inte vara högre än 5 cm. Kör långsamt och försiktigt framåt tills hjulen på e-pilot vidrör hindret och kör sedan försiktigt över hindret. Du får själv avgöra om du vill köra över hindret i frigång (utan stöd från motorn) och ta hjälp av en annan person.**



**Kontakta omedelbart din återförsäljare vid problem eller felmeddelanden.**



**Kör långsamt i kurvor och med en hastighet som anpassats till körförhållanden för att förhindra att rullstolen och e-pilot tippas.**



**Utsätt inte e-pilot för långvarigt och starkt solljus, särskilt när den inte används. Det skulle få till följd att motorn blir mycket varm och i värsta fall inte kan nå maximal effekt. Plastdelar åldras också mycket snabbare om de utsätts för starkt solljus.**

**Vid överhettning på grund direkt solljus resp. intensiv användning: Låt e-pilot stå tills den svalnat.**



**Vid intensiv användning kan motor, bromsskiva och bromsok bli heta. Vidrör därför inte dessa delar (risk för att brännskador). Låt e-pilot stå tills den svalnat.**

**På grund av hettan riskerar dessutom olja resp. fett att tränga ut vid olika ställen, särskilt vid bromsarna.**



**Beakta följande säkerhetsinstruktioner och varningar.**

### 6.3 Säkerhetsinstruktioner

- e-pilot måste vara fränkopplad innan den monteras på rullstolen eller avlägsnas från den. Innan arbeten på rullstolen på påbörjas (t.ex. justering av hållaren eller parkeringsbromsarna) måste e-pilot kopplas från.
- Av säkerhetsskäl måste du vid ett längre stopp, särskilt i uppförs- och nedförsbackar låsa fast bromsspaken [7b] på vänster sida av handtaget med låsanordningen [6] för att förhindra att rullstolen oavsiktligt rullar iväg. Dessutom måste du dra åt parkeringsbromsarna på rullstolen.
- Om e-pilot har kopplats loss från rullstolen ska bromsspaken [7b] låsas fast för att förhindra att e-pilot oavsiktligt rullar iväg. När rullstolen står still måste dessutom dess bromsar användas för att förhindra att den rullar iväg.
- Om batteripaketet (osannolikt) överhettas eller börjar brinna får det under inga omständigheter komma i kontakt med vatten eller andra vätskor. Sand är det enda släckningsmedlet som batteritillverkaren rekommenderar.

#### Att beakta före körning:

- e-pilot får endast monteras på rullstolar med drivringar som godkänts av Alber GmbH för detta syfte.
- Fästet för e-pilot får endast monteras och ändras av Alber GmbH eller av Albers auktoriserade återförsäljare.
- Följ alltid rullstolens instruktionsbok vid användning av e-pilot.
- Kontrollera skicket på hjulet till e-pilot [21] före varje körning. Om däckets slitagegräns har nåtts (däcket har ingen profil längre) får e-pilot inte användas mer.
- Kontrollera med regelbundna mellanrum lufttrycket på hjulet [21] till e-pilot. Uppgifter om korrekt lufttryck finns i tabellen i kapitel 12. Kontrollera rullstolshjulens lufttryck enligt rullstolstillverkarens anvisningar. För lågt lufttryck kan i hög grad påverka köregenskaperna och räckvidden.
- Kontrollera att bromsarna [19] fungerar inför varje körning med e-pilot. Utan fungerande bromsar får inga körningar påbörjas.
- Kontrollera före varje körning att rullstolens parkeringsbromsar fungerar korrekt. Utan fungerande parkeringsbromsar får inga körningar påbörjas.
- Kontrollera inför varje körning att e-pilot sitter ordentligt i hållaren [27] på rullstolen.
- Kontrollera inför varje körning att avståndet mellan stödet [18] och rullstolens framhjul till marken är korrekt. Om avståndet till marken är mindre än 1 centimeter (stöd) och 5 centimeter (framhjul) får man inte längre köra med e-pilot.

### Beakta följande vid körning med e-pilot:

- Innan du kör med e-pilot i nedförs- eller uppförsbackar måste du ha lärt dig att manövrera produkten säkert på plant underlag.
- Den maximala lutningen som rullstolstillverkaren anger får inte överskridas.
- Kör ytterst försiktigt fram mot trappor eller branter.
- Om e-pilot är tillkopplad omvandlas varje användning av gashandtaget [1] till ett körkommando. Varje gång du stannar eller väntar framför potentiella riskställen (t.ex. när du väntar vid ett övergångsställe, i uppförs- eller nedförsbackar eller vid olika ramper), ta bort handen från gashandtaget och säkra e-pilot genom att hålla i eller låsa bromsspakarna [7a/7b]. Framförallt i nedförsbackar bör du dessutom säkra rullstolen med dess egna parkeringsbromsar.
- När e-pilot är tillkopplad, stoppa aldrig in händerna i dess hjul eller i rullstolens hjul.
- Stick eller kasta aldrig in föremål av något slag i hjulet till en e-pilot som är till- eller fränkopplad eller i något av rullstolshjulen.
- Sätt aldrig fast föremål av något slag i hjulet till e-pilot resp. i rullstolshjulen! Det kan orsaka skador.
- Vid körning på gångvägar bör ett tillräckligt långt avstånd (helst mer än rullstolens bredd) hållas till trottoarkanten.
- Undvik att köra på lös mark (t.ex. grus, sand, slam, snö, is eller genom djupa vattenpölar).
- Lämna aldrig e-pilot utan tillsyn, varken i tillkopplat eller fränkopplat läge.
- e-pilot kan påverkas av kraftiga elektromagnetiska fält.
- I sällsynta fall kan e-pilot ge upphov till störningar på andra anläggningar, till exempel stölskyddsridåer i varuhus.
- e-pilot får inte användas i rulltrappor och på rullband.
- Ändra aldrig körriktning ryckigt åt vänster eller höger när du kör i maxhastighet. Detta kan under vissa omständigheter få rullstolen att välta i sidled.
- Sänk hastigheten i kurvor.
- Om du tänker stanna med rullstolen i en upp- eller nedförsbacke, måste rullstolen försiktigt ställas på tvären mot upp- eller nedförsbacken och parkeringsbromsarna dras åt. Dessutom ska bromsspaken [7b] på vänster sida av handtaget låsas fast med låsanordningen [6]. Dessa åtgärder förhindrar att rullstolen rullar iväg oavsiktligt.
- Efter att du stannat i en uppförsbacke eller nedförsbacke, kör försiktigt och långsamt iväg igen och kör bara kort tvärs emot lutningen. I allmänhet får man aldrig köra tvärs emot lutningen.
- Efter varje körning och vid varje stopp, lås fast bromsspaken [7b] med låsanordningen [6] och dra åt rullstolens parkeringsbromsar för att förhindra att den oavsiktligt rullar iväg.
- Stick aldrig in händerna i hjulet till e-pilot eller rullstolshjulens ekrar.
- Bromsa e-pilot försiktigt och anpassat efter hastigheten (d.v.s. inte ryckigt).
- När man släpper gashandtaget [1] övergår hjulet på e-pilot automatiskt till frigång och bromsas inte!  
De båda bromsspakarna [7a/7b] måste användas för bromsningen.
- Endast de båda bromsspakarna [7a/7b] får användas till att bromsa e-pilot. Sätt aldrig händerna på drivringarna för att "underlätta" inbromsningen.
- Vid bromsning med bromsspaken [7a], se till att du inte använder gashandtaget [1] av misstag.
- Säkra alltid rullstolen och e-pilot enligt gällande lagar och regler vid färd i fordon.
- Vid körning på allmänna vägar och gångvägar ska trafikreglerna beaktas. I andra länder ska gällande nationella bestämmelser beaktas.
- e-pilot är avsedd endast för transport av personer med begränsad rörelseförmåga och får inte användas för avvikande syften som t.ex. barnlek eller varutransport.
- e-pilot får inte användas i närheten av starka magnetfält, som till exempel uppkommer på grund av fästmagneter, transformatorer, tomografer etc.
- Undvik att köra med e-pilot vid svåra förhållanden, till exempel vid storm, hagel eller i höga snår.
- Vid punktering, kontakta din återförsäljare.
- Om ovanliga ljud skulle uppstå under körningen eller om du kan känna vibrationer, kan eventuellt delar på e-pilot eller rullstolen ha lossnat. Eventuellt har främmande föremål trängt in under körningen. Kontakta i sådana fall din återförsäljare.

### Beakta följande efter körning med e-pilot:

- Koppla omedelbart från e-pilot när den inte används för att undvika att en oavsiktlig körimpuls ges genom att man oavsiktligt kommer åt gashandtaget [1].
- Vid varje stopp ska bromsspaken [7b] på vänster sida av handtaget låsas fast med låsanordningen [6] och rullstolens parkeringsbromsar ska dras åt.
- Ladda om möjligt batteripaketet till e-pilot efter varje körning.

#### 6.4 Hinder

- e-pilot kan användas för att köra över hinder med en höjd på max. 5 centimeter. Hinder som är högre än 5 centimeter får inte köras över eftersom det bl.a. föreligger en risk att stödet [18] slår i hindren och därigenom skadas.
- Beakta dessutom uppgifterna i rullstolens instruktionsbok om maximalt tillåten höjd på hinder.
- Kör aldrig parallellt över mindre hinder som t.ex. kantstenar utan alltid i rät vinkel till respektive hinder. Det betyder att: Först kör hjulet till e-pilot över hindret, därefter kör rullstolens båda hjul över hindret samtidigt och inte ett och ett efter varandra. Kör endast långsamt och med en hastighet som är anpassad till hindret, eller ta hjälp av en andra person.
- Styr en aning åt motsatt håll under körning vid sluttande kantstenar eller liknande.

#### 6.5 Farliga ställen och farliga situationer

- Som rullstolsanvändare avgör du själv med hänsyn till dina körkunskaper och din fysiska förmåga, vilka körsträckor du klarar av.
- Se före körningen till att kontrollera hjulet [1] till e-pilot och om dess däck är skadat. Kontrollera även batteripaketets laddningsstatus och om signalhornet fungerar.
- Dessa säkerhetskontroller och personliga körkunskaper är framför allt viktiga vid körning på följande farliga platser, där föraren av e-pilot kör på egen risk och själv ansvarar för att köra med gott omdöme:
  - kajer, landnings- och förtöjningsplatser, vägar och platser vid vattendrag, bryggor och dammar utan skyddsräcken
  - smala vägar, backar (t.ex. ramper och uppfarter), smala vägar på en sluttning, bergsträckor
  - smala och/eller sluttande/lutande vägar vid huvud- eller sidovägar eller nära stup.
  - löv- och snötäckta resp. istäckta körsträckor
  - fordonsramper och lyftanordningar på fordon



**Vid körning i kurvor eller vändning i uppförs-/nedförsbackar kan risk för tippning i sidled förekomma p.g.a. tyngdpunktens förskjutning. Utför dessa manövrar därför med extra stor försiktighet och med låg hastighet!**



**Var extra försiktig när du kör över vägar, korsningar och järnvägsövergångar. Kör aldrig parallellt med rälsen, när du korsar spårvagns- eller järnvägsövergångar, eftersom rullstolshjulen kan fastna i spåren.**



**Var särskilt försiktig när du kör upp på fordonsramper och lyftanordningar. Under lyft resp. nedsänkning av en fordonsramp eller annan lyftanordning måste e-pilot placeras på tillräckligt långt avstånd från kanten och kopplas från.**

**Dessutom måste bromsspaken [7] på vänster sida av handtaget låsas fast med låsanordningen [6] för att blockera bromsen [19] på hjulet [21]. Dessutom måste parkeringsbromsarna på rullstolen dras åt. Detta förhindrar att rullstolen och e-pilot rullar iväg.**



**Kör aldrig ända fram till kanten resp. till rampens eller lyftanordningens kant, utan håll ett tillräckligt stort avstånd.**



**På vått underlag har däcken sämre väggrepp och halkrisken ökar. Anpassa ditt körsätt och kör aldrig med slitna däck.**



Observera vid körning i nedförsbackar att bromssträckan för e-pilot kan vara betydligt längre än på plant underlag, beroende på körhastighet och lutningsgrad. Anpassa därför din körhastighet till befintliga förhållanden.



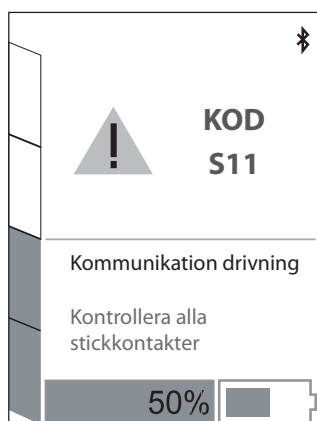
När e-pilot står still är dess hjul [21] inte blockerat utan kan röra sig fritt. Beakta därför informationen och instruktionerna i kapitel 2.8 (Säkerhetsinstruktion för att låsa och lossa bromsarna i uppförs- och nedförsbackar) och 6.3 (Säkerhetsinstruktioner) för att stanna och köra iväg i nedförs- och uppförsbackar.



Var försiktig vid körning i nedförsbackar!  
Om maxhastigheten överskrids befinner sig hjulet [21] i frigång och gashandtaget [1] har ingen funktion. I sådana situationer måste e-pilot bromsas till en hastighet som ligger under maxhastigheten. Först därefter kan man använda gashandtaget [1] igen.



Stigningsförmågan på e-pilot är max.  $5,71^\circ$  (10 %). Vid körning i större lutningar kan det inte uteslutas att e-pilot och rullstolen glider bakåt. Dra i sådana fall åt parkeringsbromsarna på rullstolen och avsluta körningen. Det är inte tillåtet att köra med e-pilot i uppförs- och nedförsbackar med en lutning på över  $8,53^\circ$  (15 %).



## 7. Felmeddelanden och information på displayen

### 7.1 Felmeddelanden

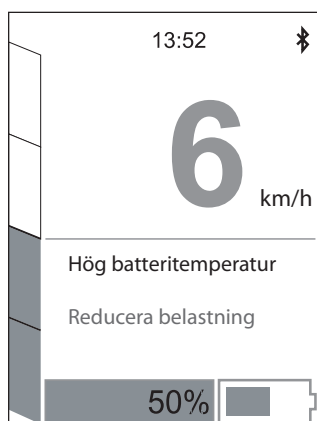
Vid driftstörningar visas en kod på displayen [3] tillsammans med information om felets orsak och en lösningsmöjlighet.

Liksom inom många andra områden kan felet redan åtgärdas genom att koppla från e-pilot och koppla till den igen. I den följande tabellen listas de felkoder som oftast kan avhjälpas genom enkla åtgärder. Skulle den föreslagna åtgärden inte avhjälpa felet och felkoden fortfarande står kvar bör du kontakta din återförsäljare. Om displayen visar ett fel som inte finns angivet i den följande tabellen, bör du också kontakta din återförsäljare.

Kod	Indikering på skärmen	Fel	Åtgärd
B14	Fel i maskinvara batteri (initial kontroll, elektronik...)	Kunde inte kontrollera batteri.	Från-/tillkoppling. Kontakta återförsäljare om felet kvarstår.
B15	Fel, för låg temperatur batteri	Batteriets temperatur är för låg.	Från-/tillkoppling. Kör försiktigt vidare. Kontakta återförsäljare om felet kvarstår.
B16	Fel, för hög temperatur batteri	Batteriets temperatur är för hög.	Från-/tillkoppling. Kör försiktigt vidare. Kontakta återförsäljare om felet kvarstår.
B17	Fel, batteri urladdat	För låg spänning i batteriet.	Ladda batteriet.
B18	Fel, batteri 36 V	Spänningsfel batteri.	Från-/tillkoppling. Kontakta återförsäljare om felet kvarstår.
B19	Fel, batteri 36 V	Batteriet är fulladdat, återgångsmatning ej möjlig.	Kort körning i uppforsbacke eller på jämn mark för att förbruka lite energi.
C10	Fel i maskinvara display (initial kontroll, elektronik...)	Kunde inte kontrollera displayen.	Från-/tillkoppling. Kontakta återförsäljare om felet kvarstår.
C11	Fel i gashandtag	Kunde inte kontrollera gashandtag.	Från-/tillkoppling. Kontakta återförsäljare om felet kvarstår.
C12	Fel i startskydd gashandtag	Gashandtaget användes när e-pilot kopplades till	Koppla från e-pilot och koppla till igen. Använd inte gashandtaget vid tillkopplingen.
C13	Nöddrift	Felaktiga värden för gashandtag. Nöddrift med reducerade värden.	Från-/tillkoppling. Kontakta återförsäljare om felet kvarstår.
M14	Fel i maskinvara drivenhet	Fel i drivenhetens elektronik.	Från-/tillkoppling. Kontakta återförsäljare om felet kvarstår.
M15	Fel, för hög temperatur drivenhet	Fel i temperaturområde drivenhet.	Sänk hastigheten. Låt drivenheterna svalna. Kontakta återförsäljare om felet kvarstår.
S10	Fel, allmän kommunikation	Ingen kommunikation med enskilda komponenter möjlig.	Frånkoppling. Dra ut/sätt i alla komponenter. Tillkoppling. Kontakta återförsäljare om felet kvarstår.
S11	Fel, kommunikation drivenhet	Ingen kommunikation med drivenhet möjlig.	Frånkoppling. Dra ut/sätt i drivenheten. Tillkoppling. Kontakta återförsäljare om felet kvarstår.
S12	Fel, kommunikation batteri	Ingen kommunikation med batteri möjlig.	Frånkoppling. Sätt i batteriet på nytt. Tillkoppling. Kontakta återförsäljare om felet kvarstår.



**Om en felkod visas på displayen, koppla från och koppla till e-pilot igen. Om felet inte kan åtgärdas på detta sätt, bör du kontakta din återförsäljare. Beroende på felets typ behöver komponenterna i fråga kanske skickas till Alber för att repareras.**



## 7.2 Meddelanden

Under körningen kontrollerar e-pilot kontinuerligt batteriets och drivenhetens driftstatus samt den aktuella hastigheten. Om kritiska parametrar fastställs vid kontrollen visas på displayen [3] ett meddelande om detta innehållande kort information om hur felet kan åtgärdas. Körningen med e-pilot avbryts inte när ett meddelande visas.

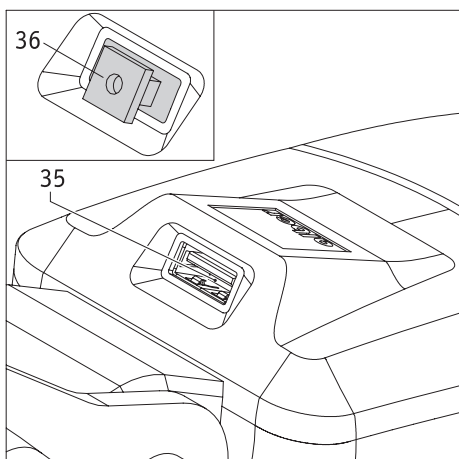
Information om meddelandena finns tabellen nedan. Koden i tabellen sparas på displayen men visas inte.

Kod	Indikering på skärmen	Fel	Åtgärd
B10	Meddelande, hög temperatur batteri	Hög batteritemperatur. Hastigheten sänks.	Kör försiktigt. Undvik körning i uppförs-/nedförsbacke. Kontakta återförsäljare om felet kvarstår.
B11	Meddelande, låg temperatur batteri	Låg batteritemperatur. Hastigheten sänks.	Kör försiktigt. Undvik körning i uppförs-/nedförsbacke. Kontakta återförsäljare om felet kvarstår.
B12	Meddelande, batteri nästan urladdat (<=20 % till >7 %)	Låg spänning i batteriet.	Ladda batteriet.
B13	Meddelande, batteri snart urladdat (<=7 %)	Låg spänning i batteriet.	Ladda batteriet.
C14	Fel i maskinvara SIU	Kunde inte kontrollera maskinvara Signal Interface Unit	Från-/tillkoppling. Kontakta återförsäljare om felet kvarstår.
M10	Meddelande, hög temperatur drivenhet	Temperaturen i drivenheten är hög.	Sänk hastigheten. Låt drivenheterna svalna. Från-/tillkoppling. Kontakta återförsäljare om felet kvarstår.
M11	Meddelande, hastighet alldeles för hög (ca 40 km/h)	Hastighet alldeles för hög. Systemet riskerar att skadas.	Sänk hastigheten kraftigt för att minimera olycksrisken. Drivenhet och batteripaket kan skadas. Alla ansvars- och garantiåtaganden upphör att gälla!
M12	Meddelande, hög hastighet (30 km/h)	Hög hastighet.	Sänk hastigheten för att minimera olycksrisken.
M13	Meddelande, för hög hastighet (35 km/h)	För hög hastighet.	Sänk hastigheten kraftigt för att minimera olycksrisken.
S13	Fel, kommunikation SIU	Kan inte kommunicera med Signal Interface Unit	Från-/tillkoppling. Kontakta återförsäljare om felet kvarstår.

### **!** Viktig information om felen M11, M12 och M13:

Om maxhastigheten (se tabellen i kapitel 13) överskrids och om anvisningarna i denna instruktionsbok inte följs, riskerar drivenheten och batteripaketet att skadas. I sådana fall upphör alla ansvars- och garantianspråk gentemot Alber GmbH att gälla.

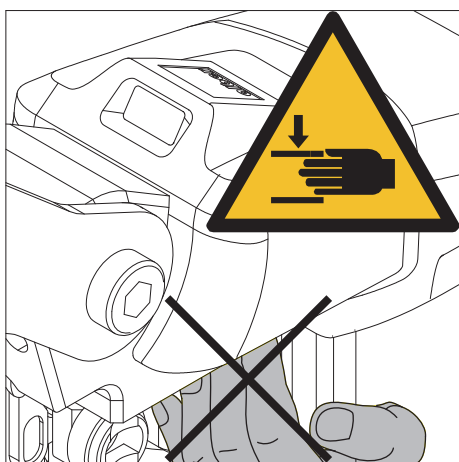




## 8. USB-laddningsuttag

e-pilot är utrustad med ett USB-laddningsuttag [35] som kan användas för att ladda upp enheter med max. 1,3 A (t.ex. mobiltelefoner). Laddningsuttaget befinner sig på styret och är skyddat med ett gummihölje [36].

Se till att gummihöljet alltid är helt isatt och att det tätar uttaget helt när USB-laddningsuttaget inte används. Om USB-laddningsuttaget inte är helt tätat riskerar fukt att tränga in i och orsaka skador

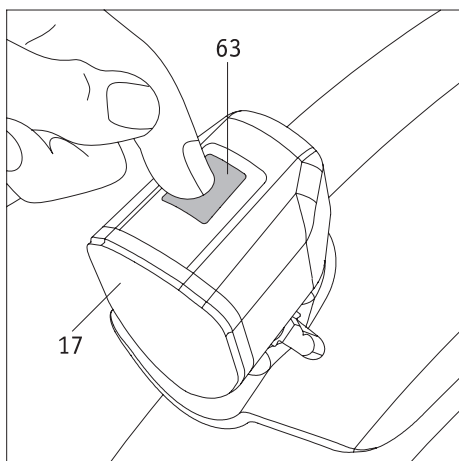


### OBS klämrisk!

Stoppa aldrig in fingrar i skyddet som sitter under USB-uttaget [35]. Särskilt vid körning i kurvor riskerar fingrarna att klämmas.

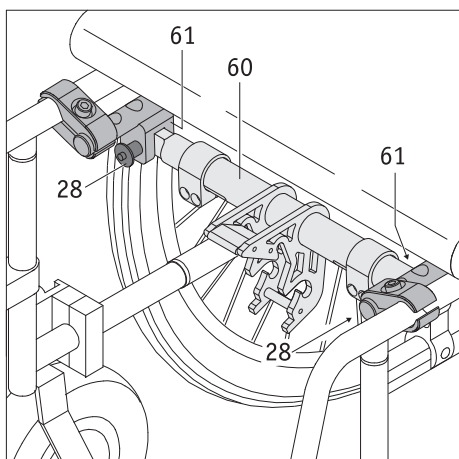
## 9. Ljus

I första hand används knappsatsen [5] på styret för slå på och stänga av ljuset [17] (se kapitel 2.6). Dessutom kan man använda knappen [63] som sitter direkt på ljuset för att slå på och stänga av ljuset.



### Beakta följande:

Med knappsatsen [5] avbryts resp. öppnas strömtillförseln till ljuset [17] helt. Det betyder att ljuset endast kan slås på när det slagits på med knappsatsen [5].



## 10. Transport

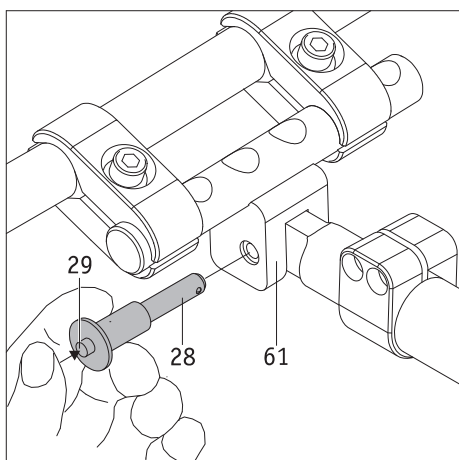
### 10.1 e-pilot

- För transportändamål bör batteripaketet och displayen avlägsnas från e-pilot och förvaras på en säker plats. Om båda komponenterna blir kvar på e-pilot måste denna alltid kopplas från.
- Om e-pilot ska lyftas får du aldrig ta tag med handen i fälgen
- Beakta särskilt vid resor gällande bestämmelser för transport av litium-jon-batterier (se även kapitel 3.5.8 för information om detta).

### 10.2 Rullstol

Innan rullstolen fälls ihop måste hållarens dockningsstäng [60] avlägsnas.

- Håll fast i dockningsstäng [60].
- På vänster eller höger sida av tvärstaget:  
Tryck med tummen på upplåsningsanordningen [29] i mitten av Quickpin-bulten [28] och dra ut Quickpin-bulten ur hålet på klämman [61] helt. Nu kan tvärstaget svängas nedåt.
- Upprepa proceduren på rullstolens andra sida avlägsna tvärstaget helt från rullstolen.



För att kunna använda rullstolen med e-pilot igen efter transporten, måste tvärstaget [60] monteras på rullstolen igen.

- På vänster eller höger sida om rullstolen, för in dockningsstäng [60] på rätt sida i klämman [61] och håll fast den.
- Tryck med tummen på upplåsningsanordningen [29] i mitten av Quickpin-bulten [28] och för in bulten i klämman [61] tills det tar stopp.
- När man släpper upplåsningsanordningen [29] sitter dockningsstäng [60] säkert i klämman [61] och kan inte längre tas ut.
- Upprepa proceduren på rullstolens andra sida.



Efter att dockningsstäng [60] monterats, kontrollera att de båda Quickpin-stiften [28] och dockningsstäng [60] sitter ordentligt i klämmorna [61].

Det ska inte gå att ta ut Quickpin-stiften ur klämmorna [61] utan att trycka på upplåsningsanordningen [29].

Det ska inte heller gå att ta ut dockningsstäng [60] ur klämmorna [61] utan att avlägsna de båda Quickpin-bultarna [28].

## 11. Förvaring, skötsel, underhåll och avfallshantering

### 11.1 Förvaring

Om rullstolen resp. e-pilot ska ställas undan en längre tid (t.ex. flera månader) måste följande punkter beaktas:

- Förvara rullstolen enligt rullstolstillverkarens anvisningar.
- Ta ut batteripaketet, linda in det i folie och förvara det separat.
- Beakta anvisningarna för förvaring av batteripaketet i kapitel 3.5.7.
- Skydda även e-pilot med folie för att skydda den mot fukt.
- Förvara rullstolen och e-pilot i ett torrt utrymme.
- Se till att obehöriga, i synnerhet barn, inte har oövervakat tillträde till detta utrymme.
- Se till att ingen fukt kan tränga in i eller samlas utanpå rullstolen eller e-pilot.
- Se till att rullstolen och e-pilot inte utsätts för konstant solljus (t.ex. genom ett fönster).
- Innan rullstolen och e-pilot kan tas i drift igen, måste rullstolen, e-pilot och batteripaketet rengöras. Av särskild vikt är att det inte finns några metallpartiklar i laddarens kontakt [25] och i kontakten till batteripaketets laddningsuttag [10].
- Undersök om underhåll (se kapitel 10.4) behöver utföras innan utrustningen åter tas i drift. Låt utföra underhållsarbetena vid behov.

### 11.2 Skötsel



**Inträngande vatten kan förstöra drivenheten och batteripaketet.  
Därför får enskilda komponenter i e-pilot aldrig rengöras med rinnande vatten eller en högtryckstvätt.**

Se alltid till att varken vätskor eller fukt kommer in i hjulnavet och batteripaketet! Vid rengöring av e-pilot måste man därför alltid vara extra försiktig. Beakta i synnerhet följande anvisningar:

- För alla rengöringsarbeten på komponenterna och på batteripaketet får högst torktrasor som fuktats lätt med vatten användas.
- Inga skurmedel eller aggressiva putsmedel får användas vid rengöring av komponenterna.
- Rengöringen får på inga villkor ske med rinnande vatten som t.ex. med en vattenslang eller till och med en högtryckstvätt. Då kan vatten tränga in och elektroniken skadas ohjälpligt.

Alber GmbH fransäger sig allt ansvar för skador eller följdskador som kan härledas till inträngande vatten.  
Alla garantianspråk upphöra också att gälla i sådana fall.

### 11.3 Återanvändning

Om du har fått låna e-pilot genom försäkringskassan och inte behöver den längre, bör du ta kontakt med försäkringskassan, en Alber-representant eller en återförsäljare. Din e-pilot kan därefter återanvändas på ett enkelt och lönsamt sätt.

Före varje återanvändning ska underhållsarbeten utföras på e-pilot. En auktoriserad återförsäljare eller en Alber-representant kan snabbt och enkelt avlägsna hållaren med vilken e-pilot sattes fast på din rullstol. Därefter kan hållaren monteras på en annan rullstol.

Förutom de rengöringsanvisningar som finns i kapitel 10.2 ska styret och alla plastdelar på e-pilot-komponenter som går att komma åt utifrån desinficeras. Använd därtill ett för desinfektion lämpligt rengöringsmedel enligt respektive tillverkarens föreskrifter för att göra detta.

### 11.4 Underhåll

Skötselrelaterade arbeten finns reglerade i förordningen för användare av medicinprodukter (MPG). Enligt denna förordning krävs skötselåtgärder, framförallt inspektioner och underhållsarbeten, för att fortlöpande kunna garantera att medicinprodukter används på ett säkert och korrekt sätt.

Övervakning av marknaden har visat att underhåll bör utföras med 2 års mellanrum under normala användningsförhållanden.

Riktvärdet på 2 år kan dock variera beroende på produktens användningsgrad och användningssätt. Användaren ansvarar själv för att kontrollera både användningsgrad och användningssätt.

Vi rekommenderar att kostnadsansvaret för underhållsarbeten på våra produkter alltid klarläggs i förväg med respektive tjänsteleverantör eller försäkringskassa, även med tanke på eventuella avtal.

### 11.5 Avfallshantering



Denna utrustning, dess batteripaket och tillbehör är produkter med lång livslängd.

De kan dock innehålla substanser som kan visa sig vara skadliga för miljön om de deponeras på platser (t.ex. soptippar), som enligt respektive lands gällande lagstiftning inte är avsedda för sådana ämnen.

Symbolen "överstruken soptunna" (enligt WEEE-förordningen 2002/96/EG) finns på denna produkt för att påminna dig om att du är skyldig att återvinna den.

Var därför miljömedveten och lämna denna produkt till kommunens återvinningsstation när den är förbrukad.

Inhämta information om gällande lagar för avfallshantering i ditt land eftersom WEEE-förordningen inte används för denna produkt i alla europeiska länder. Alternativt kan e-pilot även tas tillbaka av Alber eller Alber-återförsäljaren för korrekt och miljövänlig återvinning.

## 12 Garantiåtaganden, garanti och ansvar

### 12.1 Produktgaranti

Alber garanterar att e-pilot är felfri vid tidpunkten för överlämning. Garantianspråken gäller i 24 månader efter att e-pilot har levererats.

### 12.2 Hållbarhetsgaranti

Alber lämnar 24 månaders hållbarhetsgaranti på e-pilot.

Hållbarhetsgarantin omfattar inte:

- Produkter vars serienummer har ändrats, gjorts otydligt eller tagits bort.
- Slitagedelar som till exempel däck, manöverelement och ekrar.
- Brister som orsakats av normalt slitage, felaktig hantering, i synnerhet skador som kan härledas till att instruktioner i denna instruktionsbok inte följts, olyckor, skador till följd av oaktsamhet, brand, vatten, force majeure eller andra orsaker som ligger utanför Albers kontroll.
- Underhållsarbeten p.g.a. dagligt bruk (t.ex. däckbyte).
- Kontroll av produkten utan att något fel kunde konstateras.

### 12.3 Ansvar

Alber GmbH i egenskap av tillverkare av e-pilot är inte ansvarig för dess säkerhet, om:

- e-pilot används på ett icke ändamålsenligt sätt
- e-pilot inte lämnats in för inspektion till en auktoriserad återförsäljare eller till Alber GmbH med 2 års mellanrum
- e-pilot har tagits i drift på ett sätt som strider mot anvisningarna i denna instruktionsbok
- e-pilot har använts med otillräcklig batteriladdning
- reparationer eller andra arbeten har utförts på e-pilot av icke auktoriserade personer
- främmande delar har monterats på eller kopplats ihop med e-pilot
- delar har tagits bort från e-pilot

### 13. Tekniska data

#### Drivenhet

Räckvidd (*):	Räckvidd: upp till 50 km (standard batteripaket)/20 km (flyg-batteripaket) enligt ISO 7176 - 4
Maximal stigningsförmåga:	Upp till 5,71 ° (10 %); även rullstolstillverkarens gränsvärden ska beaktas
Maximal nedförsbacke:	8,53 ° (15 %); även rullstolstillverkarens gränsvärden ska beaktas
Kurvradie (minimum):	2,75 meter
Maxhastighet:	6 km/h (10 resp. 15 km/h endast med motsvarande utrustning (varningstriangel, belysning, reflektorer) och godkännande)

**Rullstolstillverkarens gränsvärden och respektive lands vägtrafiklagar måste beaktas!**

Motorns märkeffekt:	250 W
Driftspänning:	36 V
Drifttemperatur:	-25 °C till +50 °C
Personvikt:	Max. 100 kg
Tillåten totalvikt:	Max. 135 kg

#### Batteripaket

	Standard batteripaket	Flyg-batteripaket
Typ av batteri:	Litium-jon-celler, läckagesäkra och underhållsfria	Litium-jon-celler, läckagesäkra och underhållsfria
Drift-märkspänning:	36 V	36 V
Märkkapacitet:	13,8 Ah	7,8 Ah
Nominell energi:	496,8 Wh	280,8 Wh
Laddningstemperatur:	0°C till +45°C	0°C till +45°C
Drifttemperatur:	-25 °C till +50 °C	-25 °C till +50 °C
Skyddsklass:	IPX4	IPX4
Laddningstid:	9 timmar	5,5 timmar

#### Delkomponenternas vikt

Drivenhet:	15,5 kg
Batteripaket:	Standard batteripaket: 2,9 kg / Flyg-batteripaket: 2,8 kg
Totalvikt:	18,4 kg (kan avvika beroende på version eller tillbehör)

#### Däck på hjulet

Beteckning	Utförande och typ	Storlek (tum)	Lufttryck i bar och kPa
CST 16x300 C-1488	Mellanprofil, pumpdäck med slang	16"/16 x 3.00	2,0 bar/200 kPa



**Endast däcktypen som nämns i tabellen får användas på hjulet.  
Ingen annan typ får användas.  
Vid punktering, kontakta din återförsäljare.**

(\* ) Räckvidden varierar beroende på områdets egenskaper och huvudsakliga körförhållanden. Vid optimala körförhållanden (plan yta, nyligen laddat batteripaket, omgivningstemperatur 20 °C, konstant hastighet m.m.) kan den angivna räckvidden uppnås. Vid låga temperaturer kan räckvidden för e-pilot vara kortare än vad som anges i tabellen ovan.

Livslängden för denna produkt uppskattar vi till i genomsnitt fem år, förutsatt att den används för avsett ändamål och samtliga underhålls- och serviceinstruktioner beaktas. Denna livslängd kan förlängas vid omsorgsfull hantering, underhåll, skötsel och användning och den vetenskapliga och tekniska utvecklingen inte sätter nya tekniska gränser. Genom extrem användning och felaktig hantering kan dock livslängden reduceras avsevärt. Den enligt standard erforderliga livslängden utgör dock ingen extra garanti.

## Laddare

Tekniska uppgifter och ytterligare anvisningar angående laddningsproceduren finns i instruktionsboken som medföljer laddaren.

## Övrigt


Samtliga delar på e-pilot har korrosionsskydd.

**CE** e-pilot och tillhörande off-board-laddare uppfyller tillämpliga kapitel i normen SS-EN 12184 för elektriska rullstolar och ISO 7176-14 för rullstolar och EU-direktivet för medicinprodukter (MDR) 2017/745. E-pilot är en medicinprodukt i klass I.

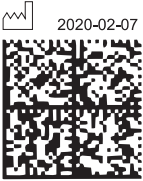
På grund av ständig vidareutveckling förekommer ändringar i teknik och design.






## 14. Etiketter

På e-pilot-komponenterna finns etiketter med olika uppgifter om produkten. Vid fel på produkten kan enskilda komponenter, inom ramen för Albers bytespool, bytas ut hos din återförsäljare. Återförsäljaren behöver då en del uppgifter från etiketterna.

<b>Systemnr. / System No.</b>	<b>P15200135</b>	
FIN	699	
Produkt/Modell [Product/Model]	e-pilot P15	
Betriebsspannung [Nominal Voltage]	36 V	
Motor Nennleistung [Rated Power]	250 W	
Max. Geschwindigkeit [Max. Speed]	6 km/h [3.73 mph]	
Nenn-Steigung [Rated Slope]	5,7° [10%]	

2020-02-07



**CE MD**     

**Alber GmbH**  
Vor dem Weissen Stein 14  
D-72461 Albstadt  
Made in Germany

(01)04046727182502  
(11)200207  
(21)P15200135

## Systemetikett

Systemetiketten informerar om viktiga tekniska data för e-pilot och gör det möjligt att vid behov gå tillbaka i systemet. Ange systemnumret vid ett produktbyte inom ramen för Albers bytespool. Systemetiketten sitter på ramen till e-pilot, på insidan av batteripakethållaren [7].

**Wartung Maintenance**

durch/by: **Alber GmbH**  
72461 Albstadt

01	nächste	07	
02	next	08	
03	○	09	
04		10	
05	<b>alber</b>	11	
06		12	
2021	2022	2023	2024

**Wartung Maintenance**

am/at: .....

durch/by: .....

in (PLZ)/in: .....

01	nächste	07	
02	next	08	
03	○	09	
04		10	
05	<b>alber</b>	11	
06		12	
2021	2022	2023	2024

## Etikett "Underhåll"

Etiketten ska påminna om när nästa underhåll ska utföras. Den sitter på insidan av batteripakethållaren [7].

1566150 1566150




1094140033

4046727166106

**A**


## Komponentetikett

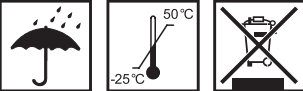
Etiketten [A] sitter på hjulet, på baksidan av batteripaketet och på laddarens undersida, etiketten [B] sitter på displayens baksida. Ange komponentnumret (numret i mitten av etiketten, markeras med pil på figuren bredvid) vid ett komponentbyte inom ramen för Albers bytespool.

**CE**   

11061790070

**B**






**Bitte vergessen Sie nicht, die Akku-Packs nach jedem Gebrauch nachzuladen, um deren volle Leistungsfähigkeit zu erhalten.**  
*Please make sure that the battery packs are recharged after each partial discharge i.e. after each use, to maintain their full capacity.*


**Typ:** Lithium-Ionen Akku-Pack  
10INR19/66-4  
**Type:** Lithium-Ion battery pack  
10INR19/66-4

**Auslaufsicher / Nonspillable battery**  
**Nennspannung:** 36 V  
*Nominal voltage:* 36 V  
**Nennkapazität:** 13,8 Ah  
*Nominal capacity:* 13.8 Ah  
**Nennenergie:** 496,8 Wh  
*Nominal energy:* 496.8 Wh  
**Betriebstemperatur:**  
 -25°C ... +50 °C  
*Operating Temperature:*  
 - 13°F ... 122°F  
**Ladetemperatur:**  
 0 °C ... +45 °C  
*Charging Temperature:*  
 32 °F ... 113 °F

**Kurzschluss vermeiden / Avoid short circuits**

**Nur Original-Ladegerät gemäß Gebrauchsanweisung verwenden / Use only genuine charger provided with the unit**

 **Bitte beachten Sie die Hinweise zum Laden und zum Transport in der Gebrauchsanweisung / For charging and transportation, please read operating instructions.**

 **Alber GmbH**  
 Vor dem Weißen Stein 21  
 72461 Albstadt, Germany  
 Phone: +49 7432 2006-0  
 Fax: +49 7432 2006-299

### Klistermärke på batteripaketet

På baksidan av batteripaketet sitter klistermärket som visas här bredvid. Det innehåller information om användning och tekniska data.

### Klistermärke på laddare

På baksidan av laddaren sitter klistermärket som visas här bredvid. Det innehåller tekniska data för laddaren.



THE INNOVATION GROUP

**BMZ GmbH**  
 Am Sportplatz 28-30  
 D-63791 Karlstein am Main/Germany

**Battery charger for 36V Li-Ion battery**

**Model: BSC42004000**

**Article No.: 24555-9**

**P/N: BC1120-U**



**Before charging read the instruction**

**For indoor use**

**Input: 230V~50Hz 2.0A max**

**Output: 42.0V --- 4.0A**

**Date code: 45/16**



MADE IN PRC



**Klistermärke "Lås batteriet"**

Detta klistermärke sitter på framsidan (nedtill) på batteripaketet och ger information om hur man sätter i batteripaketet på ett korrekt sätt (se kapitel 3.3).



**Klistermärke "Tipprisk"**

- Akta! Tipprisk! Sänk hastigheten före körning i kurvor!
- Kör alltid över trottoarkanter och hinder med en vinkel på 90° i förhållande till körriktningen!
- Undvik ryckiga styrrörelser.



**Klistermärke "Stäng lucka före körning"**

Klistermärket sitter på underröret till e-pilot och påminner om att öppningsluckan [9] alltid måste vara stängd vid körning.

Ingen körning är tillåten utan stängd öppningslucka [9].

Läs kapitel 2.1 och 2.2 för mer information om detta.



### 15. Meddelanden för produktsäkerhet

Alla komponenter på din e-pilot har genomgått ett flertal funktionskontroller och noggranna provningar. Skulle ändå icke förutsebara begränsningar i driften av e-pilot visa sig, finns motsvarande säkerhetsanvisningar för våra kunder på följande hemsidor:

- Hemsida för Alber (tillverkare av e-pilot)
  - Hemsida för Bundesinstitut für Arzneimittel und Medizinprodukte (BfArM) = tyska förbundsstatens institut för läkemedel och medicinprodukter
- Vid eventuellt erforderliga korrekturåtgärder informerar Alber sanitetsspecialister, som därefter kontaktar dig.

### 16. Viktig juridisk information till användaren av denna produkt

Olycksfall som inträffar på grund av felaktig funktion hos produkten och som leder till allvarliga personskador ska rapporteras till tillverkaren och ansvarig myndighet i det EU-land som användaren är bosatt i.

I Förbundsrepubliken Tyskland är det

- Alber GmbH (adress finns på baksidan av denna bruksanvisning)
- Bundesinstitut für Arzneimittel und Medizinprodukte (BfArM) = tyska förbundsstatens institut för läkemedel och medicinprodukter, Kurt-Georg-Kiesinger-Allee 3  
53175 Bonn  
www.bfarm.de

### 17. Viktig information om flygresor

För e-pilot finns två batteripaket tillgängliga, standard batteripaketet (13,8 Ah/496,8 Wh) och flyg-batteripaketet: (7,8 Ah/280,0 Wh).

**Observera: standard batteripaketet får inte transporteras i flygplan.**

Endast flyg-batteripaketet (7,8 Ah/280,0 Wh) uppfyller IATA-kraven (International Air Transport Association) för transport i flygplan. Detta bekräftar vi årligen med vårt transportcertifikat, som utfärdas baserat på de IATA-föreskrifterna gällande farligt gods som ges ut i mitten av december varje år. Det aktuella certifikatet finns tillgängligt på Albers hemsida (<https://www.alber.de/de/hilfe-service/alber-service/reisen-mit-alber-produkten/>) för nedladdning. Om så önskas kan vi även skicka det till dig.

Kontakta därför researrangören eller flygbolaget redan vid planeringen av en resa gällande medtagning av e-pilot på alla flyg som ni har bokat. Det är piloten som avgör om du får ta med din e-pilot ombord eller om transporten nekas. Detta beslut kan varken Alber GmbH eller din sjukvårdshandel påverka.



**Beakta även de gällande bestämmelserna för transport av litium-jon-batterier i länderna som du ska besöka.**

Ihre Alber-Vertretung / Your Alber representative / Votre représentation Alber /  
Vostra rappresentanza Alber / Su representación Alber / Din Alber representant /  
Din Alber-agenturene / Uw distributeur Alber / Deres Alber-repræsentation



**Alber GmbH**

Vor dem Weißen Stein 14  
72461 Albstadt-Tailfingen

Telefon +49 (0)7432 2006-0

Telefax +49 (0)7432 2006-299

info@alber.de

www.alber.de