

alber

Speed up your life

E-PILOT

Zuggerät für Rollstühle

Gebrauchsanweisung e-pilot P15

DE

Instructions for Use e-pilot P15

EN

Instructions d'utilisation e-pilot P15

FR

Manual de instrucciones e-pilot P15

ES

Istruzioni per l'uso e-pilot P15

IT

Gebruiksaanwijzing e-pilot P15

NL

Bruksanvisning e-pilot P15

NO

Instruktionsbok e-pilot P15

SE

Brugsvejledning e-pilot P15

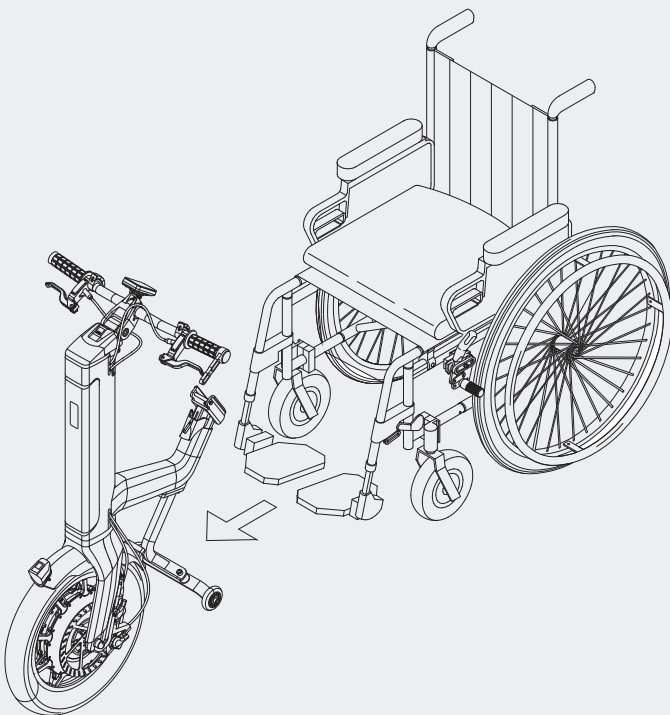
DK

Käyttöohjeet e-pilot P15

FI

Instruções de uso e-pilot P15

PT



CE

Service Center (Deutschland)

Montag bis Donnerstag von

8.00 - 18.00 Uhr

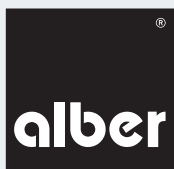
Freitag von

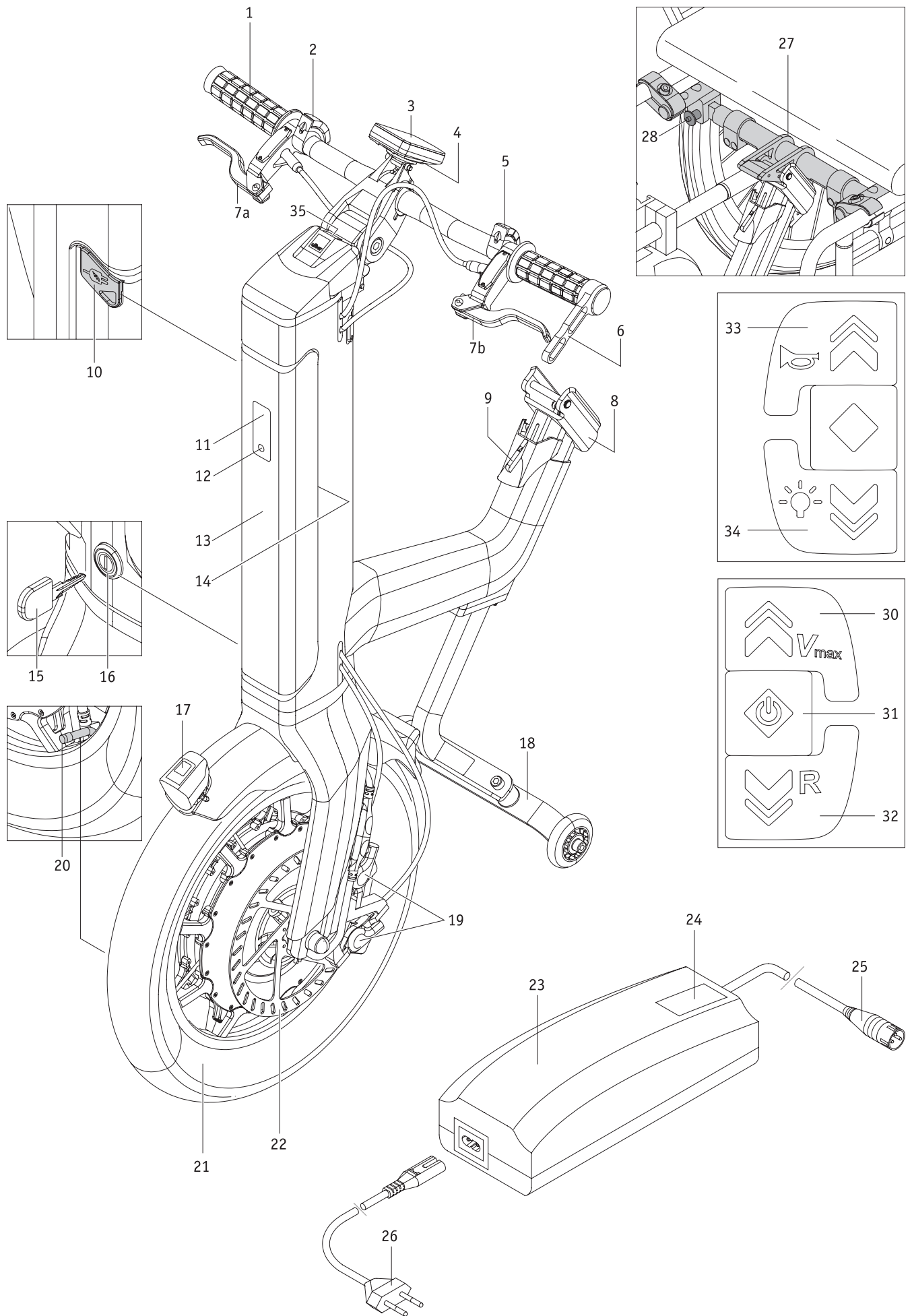
8.00 - 16.00 Uhr

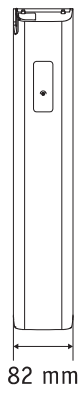
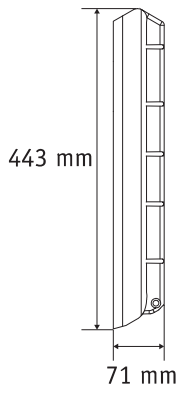
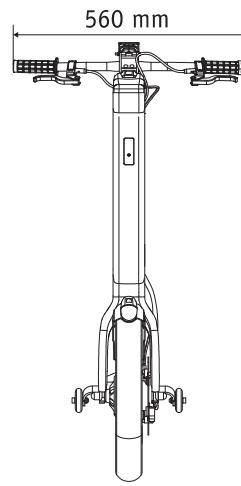
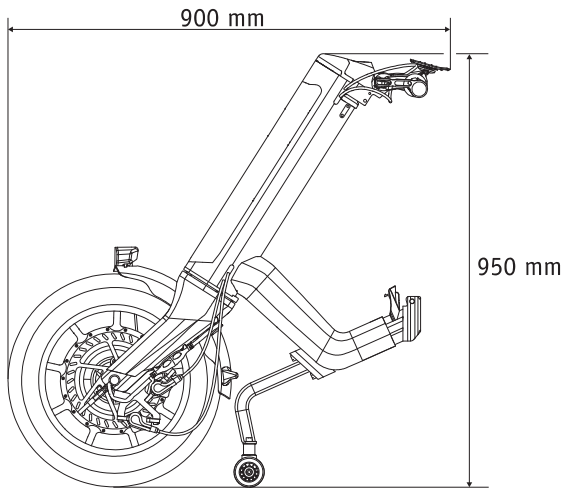
erreichbar unter

Telefon (0800) 9096-250

(gebührenfrei)







Inhoud			
1. Inleiding	2	5. Rijmodus	21
1.1 Aanwijzing voor gebruik	2	5.1 Inschakelen van de e-pilot	21
1.2 Belangrijke veiligheidsinstructies – gelieve deze absoluut in acht te nemen	2	5.2 Vooruit rijden	21
1.3 Doelmatig gebruik van de e-pilot	2	5.3 Achteruit rijden	21
1.4 Gebruiksaanwijzingen	2	6. Veiligheids- en gevarenaanwijzingen voor het rijden met de e-pilot	22
1.5 Verklaring van de symbolen	3	6.1 Algemene informatie	22
1.6 Toelaatbare gebruiksomstandigheden/ plaatsen van gebruik	4	6.2 Rijtraining	22
1.7 Standaard leveringsomvang	5	6.3 Veiligheidsinstructies	23
1.8 Optionele toebehoren	5	6.4 Hindernissen	25
1.9 Overzicht van de belangrijkste elementen	5	6.5 Gevaarlijke plaatsen en gevaarlijke situaties	25
2. Inbedrijfstelling	6	7. Foutmeldingen en instructies op het display	27
2.1 Aankoppelen van de e-pilot aan de rolstoel	7	7.1 Foutmeldingen	27
2.2 Loskoppelen van de e-pilot van de rolstoel	8	7.2 Instructies	28
2.3 Bedieningselementen aan het stuur	9	8. USB-laadbus	29
2.4 Toets voor aan/uit en achteruitrijden	9	9. Licht	29
2.5 Gasgreep	10	10. Transport	30
2.6 Toets voor waarschuwingssignaal en licht	10	10.1 e-pilot	30
2.7 Remhendel	10	10.2 Rolstoel	30
2.8 Veiligheidsaanwijzing voor het vastzetten en lossen van de remmen bij hellingen en afdalingen	11	11. Het toestel opbergen, reinigen, onderhouden en afvoeren	31
3. Accupack	11	11.1. Opslag	31
3.1 Indicaties aan het accupack	12	11.2 Reiniging	31
3.2 Het accupack verwijderen	12	11.3 Hergebruik	31
3.3 Het accupack plaatsen	13	11.4 Onderhoud	31
3.4 Het accupack inschakelen	13	11.5 Verwijdering	32
3.5 Het accupack laden	14	12. Wettelijke garantie, garantie en aansprakelijkheid	32
3.5.1 Aansluiting van de laadstekker op het accupack	14	12.1 Garantie op gebreken	32
3.5.2 Weergave van de laadtoestand op het display	14	12.2 Houdbaarheidsgarantie	32
3.5.3 Foutmelding tijdens het laadproces	14	12.3 Aansprakelijkheid	32
3.5.4 Algemene aanwijzingen voor het laden van het accupack	15	13. Technische gegevens	33
3.5.5 Veiligheidsinstructies voor de oplader en het laadproces	15	14. Etiketten	34
3.5.6 Veiligheidsinstructies voor het accupack	16	15. Mededelingen over de productveiligheid	37
3.5.7 Het accupack opbergen	16	16. Belangrijke juridische aanwijzing voor de gebruikervan dit product	37
3.5. Veiligheids- en waarschuwingaanwijzingen voor het transport en verzenden van het accupack	16	17. Belangrijke informatie voor vliegelingen	37
4. Display	17		
4.1 Plaatsen en verwijderen van het display	17		
4.2. USB-aansluiting op het display	17		
4.3. Menu's in het display	18		
4.3.1 Menustructuur (overzicht)	18		
4.3.2 Rijscreen	19		
4.3.3 Instelling van de rijversnellingen	19		
4.3.4 Indicaties in het menu	20		



De instructies voor de bediening van de e-pilot P15 in deze gebruiksaanwijzing en de bijbehorende grafische weergaven hebben betrekking op producten waarbij de gasgreep [1] aan de rechterkant, en de arrêtering voor de remhendel [6] aan de linkerkant is aangebracht. Dezelfde instructies gelden mutatis mutandis ook voor producten waarbij de gasgreep [1] aan de linkerkant, en de arrêtering voor de remhendel [6] aan de rechterkant is aangebracht.

1. Inleiding

1.1 Doelmatig gebruik

De e-pilot is een medisch hulpmiddel voor actieve rolstoelgebruikers die door hun handicap een handmatige rolstoel moeten gebruiken. De e-pilot is een elektrisch aangedreven trekapparaat dat, wanneer het aan een handmatige rolstoel is gemonteerd, deze in een elektrisch aangedreven rolstoel verandert en zo de mobiliteit en flexibiliteit van de rolstoelgebruiker aanzienlijk verhoogt.

1.2 Belangrijke veiligheidsinstructies – gelieve deze absoluut in acht te nemen

De e-pilot is een trekapparaat voor rolstoelen. Deze mag om veiligheidsredenen alleen bediend worden door personen die

- geschoold zijn in het gebruik ervan,
- beide handen of armen zonder al te grote beperkingen kunnen bewegen en coördineren,
- lichamelijk en geestelijk in staat zijn om de rolstoel met de daaraan aangebrachte e-pilot in alle bedrijfssituaties (bijv. verkeer op de weg) veilig te bedienen en om de rolstoel bij een uitval van de e-pilot af te remmen en veilig tot stilstand te brengen.

De instructie in de bediening van het apparaat maakt bij nieuwe apparaten deel uit van de omvang van de levering en gebeurt na het maken van een afspraak, door uw specialist of een vertegenwoordiger van Alber GmbH. Voor u ontstaan hierdoor geen extra kosten.

Indien u zich nog niet zeker voelt in de bediening van de e-pilot, gelieve u dan eveneens te wenden tot uw speciaalzaak.

In het geval van eventuele technische storingen kunt u zich wenden tot uw specialist of tot het Alber Service Center, telefoon 0800 9096-250 (kosteloos; geldt uitsluitend binnen de Bondsrepubliek Duitsland).

- Bij het gebruik van de e-pilot moeten de door de fabrikant van uw rolstoel opgegeven waarden (bijvoorbeeld de maximale stijging, de luchtdruk in de wielen, de maximumsnelheid e.d.) en diens algemene gebruiksinstructies nauwkeurig in acht worden genomen. De waarden die als grenswaarden zijn opgegeven mogen onder geen beding worden overschreden.
- Blijf uit de buurt van plaatsen waar sterke elektrische velden heersen.
- In zeldzame gevallen kan het gebruik van de e-pilot onder bepaalde omstandigheden een storend effect hebben op andere inrichtingen, bijvoorbeeld op diefstalpoorten in warenhuizen.
- Op roltrappen en loopbanden mag met de e-pilot niet worden gereden.
- Als in de rolstoel sportieve activiteiten worden uitgevoerd, bijvoorbeeld het heffen van gewichten o.i.d., moet de e-pilot van de rolstoel worden verwijderd.
- Het is evenmin toegestaan om de e-pilot te combineren met toebehoren dat door Alber niet werd vrijgegeven.



De ingebruikname van de e-pilot vóór instructie inzake correcte bediening is niet toegestaan.

Raadpleeg hierover uw speciaalzaak of een Alber-vertegenwoordiger.

De inbedrijfstelling van de e-pilot vóór een instructie in de bediening ervan geldt als niet-beoogd gebruik, dat o.a. het vervallen van garantieaanspraken tot gevolg heeft. Bij niet-beoogd gebruik bestaat gevaar voor de gezondheid.



De eisen aan de bestuurder van de e-pilot zijn hoger dan bij handmatig gebruik van de rolstoel en daarom zijn een verhoogde oplettendheid en de inachtneming van alle informatie over het gebruik die in deze gebruiksaanwijzing staat absoluut noodzakelijk.

1.3 Doelmatig gebruik van de e-pilot

De e-pilot is een medisch hulpmiddel voor actieve rolstoelgebruikers die door hun handicap een handmatige rolstoel moeten gebruiken.

De e-pilot is een elektrisch aangedreven trekapparaat dat, wanneer het aan een handmatige rolstoel is gemonteerd, deze in een elektrisch aangedreven rolstoel verandert en zo de mobiliteit en flexibiliteit van de rolstoelgebruiker aanzienlijk verhoogt.

Het gebruik, het transport en onderhoud en service van de e-pilot mogen uitsluitend plaatsvinden conform de instructies in deze gebruiksaanwijzing. De e-pilot mag uitsluitend aan rolstoelen gemonteerd en gebruikt worden die in de Alber-houderdatabank vermeld staan.

De selectie wordt door de vakhandelaar of door Alber zelf gemaakt.

1.4 Gebruiksaanwijzing

Behalve het door Alber voor het gebruik toegelaten toebehoren mogen er geen andere onderdelen worden gemonteerd. Ook mogen noch de e-pilot, noch de accessoires ervan technisch worden gewijzigd.

De bediening van de e-pilot moet plaatsvinden onder de volgende voorwaarden:

- Inachtneming van de gegevens, aanwijzingen en aanbevelingen van deze gebruiksaanwijzing
- Inachtneming van de informatie over het rijden met de e-pilot, alsook de veiligheids- en gevarenaanwijzingen in hoofdstuk 6
- De bediening van e-pilot gebeurt uitsluitend door een geïnstrueerde persoon
- Aan de e-pilot zijn noch door de gebruiker, noch door derden technische wijzigingen aangebracht

De geïnstrueerde persoon is iemand die geïnstrueerd is over de aan hem of haar overgedragen taken en mogelijke gevaren bij ondeskundig gedrag en over het gebruik van de e-pilot. In het geval van de e-pilot is dit de bestuurder van de rolstoel waaraan de e-pilot is aangebracht. De instructie gebeurt door een geautoriseerde vakhandelaar of door een vertegenwoordiger van de firma Ulrich Alber GmbH. Het gebruik van de e-pilot door niet-geïnstrueerde resp. niet gekwalificeerde gebruikers is uitdrukkelijk verboden.

De e-pilot mag niet worden ingezet voor doeleinden die in strijd zijn met het doelmatig gebruik. Dit geldt met name voor alle soorten transport van lasten zoals bijvoorbeeld het transport van gebruiksvorwerpen of extra personen in de rolstoel.

Ook is het verboden de e-pilot als aandrijving voor om het even welk type verplaatsbare voorwerpen, apparaten, machines en transportmiddelen (bijv. omgebouwde fietsen of autopeds) te gebruiken.

Tot het doelmatig gebruik behoren ook de naleving van de in deze gebruiksaanwijzing vermelde voorschriften over de uitvoering van veiligheidstechnische controles en de inachtneming en naleving van de veiligheids- en gevarenaanwijzingen voor het rijden.

Alber GmbH beschouwt de volgende gevallen als niet-beoogd gebruik van de e-pilot:

- Gebruik van het apparaat in strijd met de aanwijzingen en aanbevelingen van deze gebruiksaanwijzing
- Overschrijding van de in deze gebruiksaanwijzing gedefinieerde technische grenzen
- Technische wijzigingen aan en in het apparaat
- Montage en gebruik van externe, niet door Alber geproduceerde resp. voor gebruik aangeboden onderdelen en accessoires.



Alber GmbH sluit aansprakelijkheid uit voor schade die door niet-beoogd gebruik van de e-pilot en de accessoires ervan, het gebruik van de e-pilot en de accessoires ervan door een niet geïnstrueerde persoon, het gebruik van de e-pilot en de accessoires ervan in strijd met de instructies, en met name de veiligheids- en gevarenaanwijzingen in deze gebruiksaanwijzing, het overschrijden van de in deze gebruiksaanwijzing gedefinieerde technische grenzen bij de gebruiker of derden wordt veroorzaakt.



Maak u vóór de ingebruikname van de e-pilot vertrouwd met de veiligheids- en gevarenaanwijzingen in de afzonderlijke hoofdstukken van deze gebruiksaanwijzing.

1.5 Verklaring van de symbolen

Belangrijke tips en aanwijzingen zijn in deze gebruiksaanwijzing als volgt gekenmerkt:



Attending op tips en bijzondere informatie.



Waarschuwing voor mogelijke gevaren voor uw veiligheid en gezondheid en informatie over mogelijk gevaar voor letsel. Waarschuwing voor mogelijke technische problemen of schade.

Neem deze aanwijzingen en waarschuwingen beslist in acht, om verwondingen van personen en schade aan het product te vermijden! Instructies in deze gebruiksaanwijzing, bijvoorbeeld "vooraan", "achteraan", "links", "rechts", enz., hebben betrekking tot de positie uit het perspectief van de bestuurder.

Hieronder worden de op de etiketten (zie hoofdstuk 13) en gedeeltelijk in deze gebruiksaanwijzing gebruikte symbolen toegelicht.



De e-pilot one en de bijbehorende off-board oplader voldoen aan de relevante hoofdstukken van de normen EN 12184 voor elektrische rolstoelen en ISO 7176-14 voor rolstoelen, en voldoen aan de Verordening betreffende de medische hulpmiddelen van de EU (MDR) 2017/745. De e-pilot one is een medisch product van klasse I.



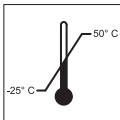
Medisch hulpmiddel



Aanwijzingen voor de afvalverwijdering van de e-pilot en zijn componenten, zie hoofdstuk 7.4.



Apparaat beschermen tegen vocht.



Vermelding van het temperatuurbereik waarin de e-pilot resp. het accupack gebruikt kan worden.



Gebruiksaanwijzing in acht nemen!

Deze gebruiksaanwijzing bevat onder andere aanwijzingen, informatie en waarschuwingen voor het gebruik van de e-pilot, en voor het laden van de accu. Deze moeten voor inbedrijfstelling en voor de eerste keer laden van de e-pilot worden gelezen en opgevolgd.



Maximaal gebruikersgewicht waarmee de e-pilot belast mag worden: 100 kg



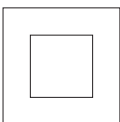
Vermelding van de fabricagedatum op het systeemetiket



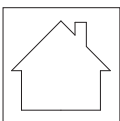
Naam en adres van de fabrikant van het apparaat (zie de achterkant van deze gebruiksaanwijzing)



Kenmerking inzake gevaarlijke goederen (klasse 9) op de doos van het accupack
Zie hiervoor ook hoofdstuk 3.5.8.



Randgeaard / apparatuurklasse 2



Niet gebruiken in de openlucht

1.6 Toelaatbare gebruiksomstandigheden/plaatsen van gebruik

- Neem de aanwijzingen voor de toelaatbare gebruiksomstandigheden in de gebruiksaanwijzing van uw rolstoel waaraan de e-pilot is aangebracht in acht.

- Neem naast de informatie over de e-pilot absoluut ook de voorschriften van de rolstoelfabrikant in acht (bv. maximaal stijgingspercentage, maximaal toelaatbare hindernishoogte, maximaal gewicht van de gebruiker, maximale snelheid enz.). Hierbij gelden steeds de laagste waarden!
- Beperkingen van de toegelaten gebruiksvoorwaarden (bijv. maximaal stijgvormogen, maximaal toegelaten hoogte van hindernissen, maximaal gewicht van de gebruiker enz.) moeten ook bij gebruik van de e-pilot in acht worden genomen!
- De e-pilot mag alleen worden gebruikt bij temperaturen tussen -25°C en +50°C. Stel de e-pilot daarom niet bloot aan warmtebronnen (bijvoorbeeld aan intensief zonlicht), omdat oppervlakken daardoor heel warm kunnen worden.
- Vermijd ritten op losse ondergrond (bijv. op los grind, zand, modder, sneeuw, ijs of door diepe waterplassen).
- Volg vooral de veiligheids- en gevarenaanwijzingen vanaf hoofdstuk 3 op.



Als u de e-pilot niet gebruikt, stel hem dan niet bloot aan continu intensief zonlicht. Dit zou namelijk tot gevolg hebben dat de motor heel warm wordt en in extreme gevallen niet het volle vermogen kan afgeven. Ook de onderdelen van kunststof verouderen sneller door intensief zonlicht.

1.7 Standaard leveringsomvang

- e-pilot trekapparaat
- Display
- Accupack met sleutel
- Oplader
- Deze gebruiksaanwijzing
- Bedieningshandleiding van de oplader

Aan de rolstoel moet een speciale houder voor het aanbrengen van de e-pilot aanwezig zijn. Als dit niet het geval is, gelieve dan rechtstreeks contact op te nemen met uw vakhandelaar of met een van de Alber-fabrieksvertegenwoordigingen.

1.8 Optionele toebehoren

Informatie over verkrijgbare accessoires vindt u op de website van Alber.

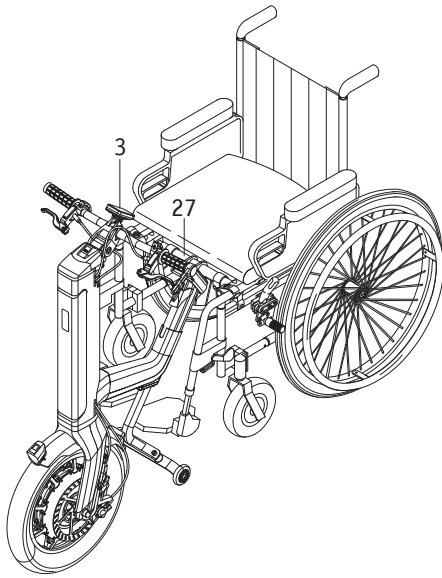
Aanbevolen wordt om alleen originele toebehoren van Alber te gebruiken.

De e-pilot is zo ontworpen dat hij uitstekende prestaties levert als hij wordt gebruikt met origineel toebehoren van Alber. Alber is niet aansprakelijk voor schade aan het product resp. voor ongevallen (bijvoorbeeld branden e.d.) die als gevolg van verkeerd functioneren van niet-origineel toebehoren resp. vervangingsonderdelen is ontstaan. De garantie dekt geen reparaties die nodig zijn als gevolg van verkeerd functioneren van niet-originele toebehoren. U kunt echter tegen betaling opdracht geven tot dit soort reparaties.

1.9 Overzicht van de belangrijkste elementen

(zie de overzichtstekening in de kافت)

e-pilot			
Gasgreep	1	Remmen (activering met remhendel 7a/7b)	19
Toets (meervoudig toegewezen)	2	Ventiel	20
Display	3	Wiel	21
Houder voor display	4	Remschijf	22
Toets voor licht en claxon	5	USB-laadbus	35
Vergrendeling voor remhendel	6		
Remhendel (rechts)	7a	Oplader	
Remhendel (links)	7b	Oplader	23
Montagepunt voor houder	8	Display	24
Ontgrendelingsklep	9	Laadstekker	25
Laadbus (met afdekking)	10	Voedingsstekker	26
Display (capaciteitsweergave)	11		
Infotoets	12	Rolstoel	
Accupack	13	Houder	27
Houder voor het accupack	14	Quickpin	28
Sleutel voor accuvergrendeling	15	Ontgrendeling van de quickpin	29
Accuvergrendeling	16		
Licht	17		
Staander	18		



2. Ingebruikname

De e-pilot en het evt. door u meebestelde toebehoren worden door Alber of uw vakhandelaar aan uw rolstoel gemonteerd en gebruiksklaar bij u geleverd. Hiervoor bevindt zich aan de onderkant van uw rolstoel eenhouder [27] waarmee de e-pilot aan uw rolstoel kan worden gekoppeld (zie hoofdstuk 2.1).

Met levering van de e-pilot wordt u door uw vakhandelaar of een vertegenwoordiger van Alber geïnstrueerd in de bediening van het systeem en de werking van het evt. meebestelde toebehoren. U krijgt eveneens deze gebruiksaanwijzing overhandigd, die naast de technische informatie ook belangrijke instructies voor het rijden bevat.

Het display [3] van de e-pilot is af fabriek op het Engels ingesteld en kan door uzelf of door een vakhandelaar op de taal van uw land worden ingesteld (zie hoofdstuk 4.3.4).

Omwille van transportvoorschriften is het accupack bij levering slechts tot maximaal 30 procent opgeladen. Daarom moet u het voor het eerste gebruik eerst volledig opladen (zie hoofdstuk 3.5).



Lees voor de ingebruikname van de e-pilot deze gebruiksaanwijzing, met name alle veiligheids- en waarschuwingsinstructies en de meegeleverde documentatie bij de oplader en het accupack. Bij eventuele vragen kunt u ook contact opnemen met uw vakhandelaar.



De montage van de houder [27] aan de rolstoel mag uitsluitend worden uitgevoerd door Alber of door Alber geautoriseerde specialisten.

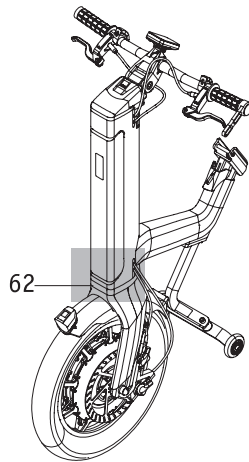


Controleer regelmatig of de houder [27] nog stevig aan de rolstoel is vastgeschroefd. Als schroefverbindingen los zitten of zelfs helemaal los zijn geraakt, gelieve deze dan weer door de geautoriseerde specialist vast te laten draaien.



Controleer regelmatig de correcte werking van de remmen aan de e-pilot en aan uw rolstoel. Zonder correct werkende remmen mag u de e-pilot niet in gebruik nemen.

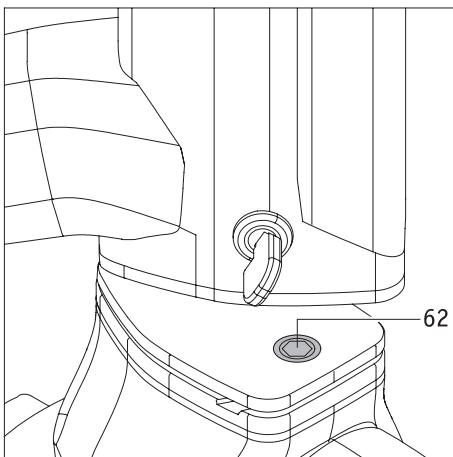
6

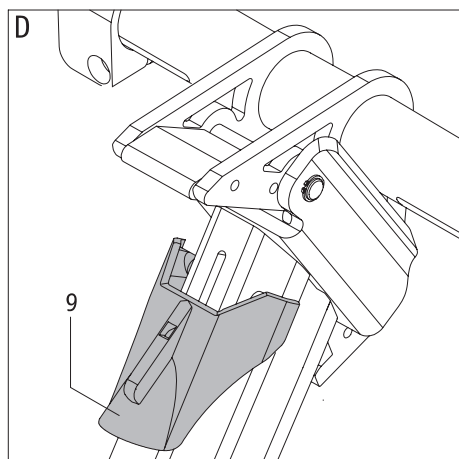
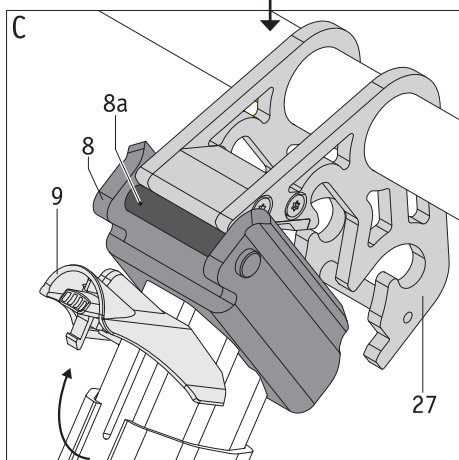
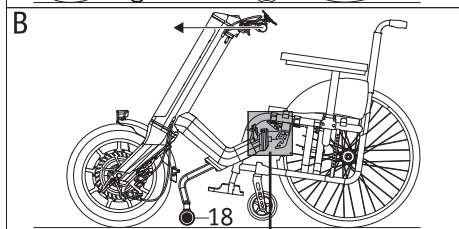
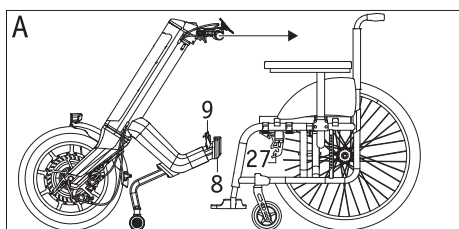


Belangrijke aanwijzing voor personen met een pacemaker



Op de vork van het wiel bevindt zich een magneet [62]. Personen met een pacemaker mogen niet dichterbij dan op 20 centimeter afstand hiervan komen met hun implantaat, om eventuele storingen en gezondheidsproblemen die daar het gevolg van kunnen zijn te voorkomen.





2.1. Aankoppelen van de e-pilot aan de rolstoel

Ga als volgt te werk om de e-pilot aan de rolstoel te koppelen:

- Trek de vastzetremmen van de rolstoel aan.
- Controleer of de e-pilot niet is ingeschakeld. De volgende stappen mogen alleen met uitgeschakelde e-pilot worden uitgevoerd!
- Voor zover vereist: Open de ontgrendelingsklep [9] van de e-pilot door deze naar boven (zie grafiek C) te trekken.
- Trek de e-pilot aan de handgrepen zo ver naar u toe (grafiek A) tot de dwarsstang [8a] van het montagepunt [8] direct tegen de houder [27] aan de rolstoel ligt (zie grafiek C).
- Trek nu de e-pilot verder naar u toe. Als deze procedure correct wordt uitgevoerd, is een duidelijke "klik" te horen zodra beide houders [8 en 27] tegen elkaar aanliggen. Bij deze procedure zult u merken dat het wiel [21] van de e-pilot eerst licht wordt opgetild en na het in elkaar grijpen van de twee houders weer naar de bodem zakt.
- Leun achterover en duw nu de e-pilot bij de handgrepen van u weg (zie grafiek B). Hierbij worden de zwenkwielen van uw rolstoel en de staander van de e-pilot licht opgetild en de twee houders [8 en 27] vast met elkaar verbonden. Ook wordt de ontgrendelingsklep [9] automatisch naar beneden gezwenkt, klikt daar vast en sluit zo het mechanisme (zie grafiek D).
- **Als de ontgrendelingsklep [9] niet automatisch naar beneden is gezwenkt: Zwenk de ontgrendelingsklep [9] handmatig naar beneden en let erop dat deze vastklikt (zie grafiek D).**
- Controleer of de rolstoel en de e-pilot vast met elkaar verbonden zijn. Het mag niet meer mogelijk zijn de e-pilot van de rolstoel weg te duwen (los te duwen).
- Als de e-pilot correct met de rolstoel is verbonden, kunt u de vastzetremmen van de rolstoel lossen en beginnen rijden.



Voor het aankoppelen moet de e-pilot in elk geval uitgeschakeld zijn. In geen geval mag worden aangekoppeld met ingeschakelde e-pilot.



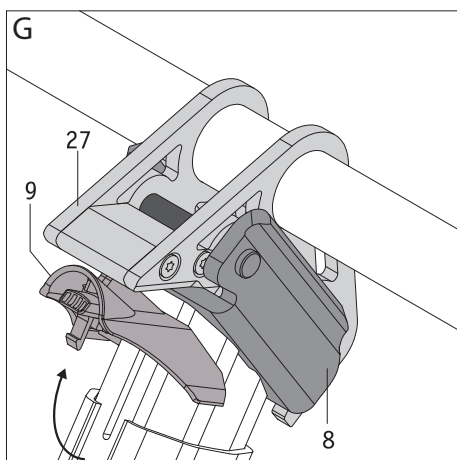
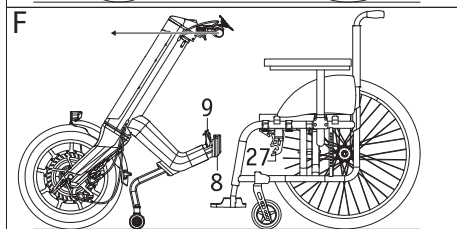
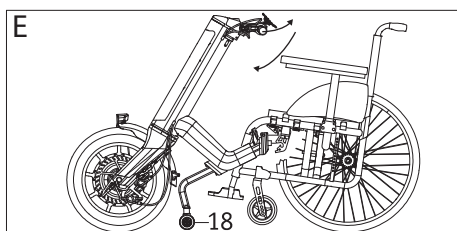
Voer het aankoppelen steeds volledig en geconcentreerd, zonder afleiding (bijv. telefoongesprekken, gesprekken met andere personen, enz.) uit.



Als de ontgrendelingsklep [9] bij het aankoppelen niet automatisch naar beneden wordt gezwenkt (grafiek D), moet u contact opnemen met uw vakhandelaar en de positie van de houder [27] laten controleren.



Het rijden met de e-pilot is uitsluitend met een gesloten (naar beneden gezwenkte en daar vastgeklikte) ontgrendelingsklep [9] toegestaan (zie grafiek D).



2.2 Loskoppelen van de e-pilot van de rolstoel

Voor het loskoppelen van de e-pilot van de rolstoel gaat u als volgt te werk:

- Trek de vastzetremmen van de rolstoel aan.
- Controleer of de e-pilot niet is ingeschakeld. De volgende stappen mogen alleen met uitgeschakelde e-pilot worden uitgevoerd!
- Zwenk de ontgrendelingsklep [9] van de e-pilot naar boven (zie grafiek G)
- Duw de e-pilot naar voren van u weg tot een duidelijke klik te horen is.
- Haal nu de e-pilot naar u toe tot de zwenkwielen van de rolstoel op de grond staan.
- Duw de e-pilot naar beneden en tegelijk lichtjes naar voren. De twee houders [8 en 27] worden daarbij uit elkaar gehaald; tegelijk worden de zwenkwielen van de rolstoel op de grond neergelaten.
- De rolstoel en de e-pilot kunnen nu worden weggezet, waarbij de remmen van de e-pilot moeten worden vastgezet (zie hoofdstuk 2.7) om weggrollen te voorkomen.



Voor het loskoppelen moet de e-pilot in elk geval uitgeschakeld zijn. In geen geval mag worden losgekoppeld met ingeschakelde e-pilot.

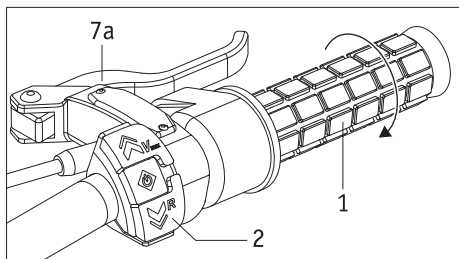


Voer het loskoppelen steeds volledig en geconcentreerd, zonder afleiding (bijv. telefoongesprekken, gesprekken met andere personen, enz.) uit.



Als de ontgrendelingsklep [9] naar boven is gezwenkt, zijn de mechanische verbindingen tussen e-pilot en rolstoel (montagepunt [8] en houder [27]) ontgrendeld. In deze toestand is een klein duwtje reeds voldoende om de twee componenten volledig van elkaar los te koppelen.

Het is daarom uitdrukkelijk verboden om na het naar boven zwenken van de ontgrendelingsklep [9] een rit met de e-pilot uit te voeren.



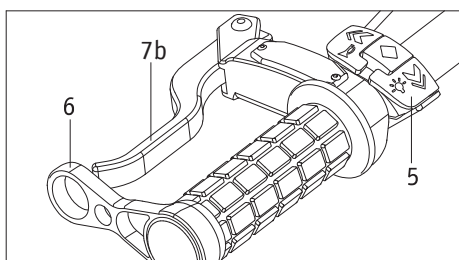
2.3 Bedieningselementen aan het stuur

Uit het perspectief van de gebruiker bevinden zich aan de rechterkant van het stuur

- de gasgreep [1]
- de toets [2] voor aan/uit, voorwaartse versnellingen, achteruitversnelling, voorselectie van de maximale snelheid en menubesturing
- de remhendel [7a] voor een van de remmen [19]

Aan de linkerkant van het stuur bevinden zich

- de toets [5] voor licht en claxon
- de remhendel [7b] voor de tweede rem [19]
- de vergrendeling [6] voor de remhendel [7b].

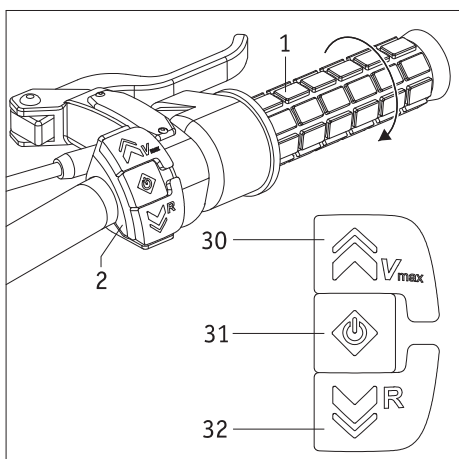


Met uitzondering van de twee remhendel [7a, 7b] moet voor gebruik van de bedieningselementen van het accupack ingeschakeld zijn (zie hoofdstuk 3.4).

De functies van de afzonderlijke bedieningselementen worden in de volgende hoofdstukken beschreven.

2.4 Toets voor aan/uit en achteruit rijden

De bedieningselementen van de toets [2] zijn meervoudig toegewezen.



Bij ingeschakeld accupack, maar uitgeschakelde e-pilot

- De toets [2] is bij uitgeschakelde e-pilot zonder functie.
- Door indrukken van de toets [31] wordt de e-pilot ingeschakeld. Op het display [3] worden daarbij achtereenvolgens enkele parameters opgevraagd (zie hierover ook hoofdstuk 4.3).



Bedien tijdens het inschakelen en het opvragen van de parameters noch de toetsen [30] en [32], noch de gasgreep [1]. Dit zou een veiligheidsuitschakeling kunnen veroorzaken.

Bij ingeschakelde e-pilot in stilstand

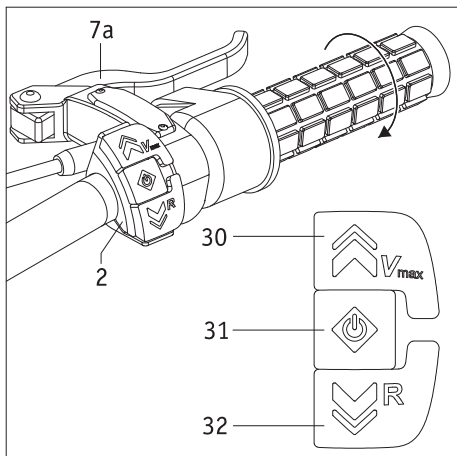
- Op het display [3] wordt voortdurend het rijscreen weergegeven, waarop u informatie krijgt over verschillende parameters (zie hoofdstuk 4.3.2).
- Uitsluitend met toets [30] kunt u de maximaal bereikbare snelheid voorselecteren (zie hoofdstuk 4.3.3). **Gebruik nooit de toets [32] voor het selecteren van de snelheid, aangezien hiermee het achteruit rijden wordt ingeschakeld!**
- De e-pilot rijdt bij het draaien aan de gasgreep [1] steeds naar voren. Voor het achteruit rijden moet de gasgreep [1] worden losgelaten en in plaats daarvan op de toets [32] worden gedrukt. Er wordt achteruit gereden tot de toets [32] wordt losgelaten.
- Door de toets [31] ca. 3 seconden lang in te drukken, wordt van het rijscreen naar het menu gewisseld. De navigatie door het menu vindt plaats met de toetsen [30] en [32]. Informatie over de menuparameters vindt u in hoofdstuk 4.3.4.
- Als de e-pilot een uur lang niet wordt gebruikt, wordt het systeem automatisch uitgeschakeld. Als de e-pilot weer in bedrijf moet worden genomen, moet u opnieuw op de toets [31] drukken.

Tijdens het rijden

- Door indrukken van de toets [30] kunt u ook tijdens het rijden de maximale snelheid voorselecteren (zie hoofdstuk 4.3.3).
- Om achteruit te rijden, moet de e-pilot eerst tot stilstand worden gebracht.



Gebruik voor het selecteren van de maximumsnelheid uitsluitend de toets [30]. Gebruik nooit de toets [32] voor het selecteren van de snelheid, aangezien hiermee het achteruit rijden wordt ingeschakeld! In dit geval bestaat het gevaar dat de e-pilot ongecontroleerd van rijrichting verandert en u gewond raakt.



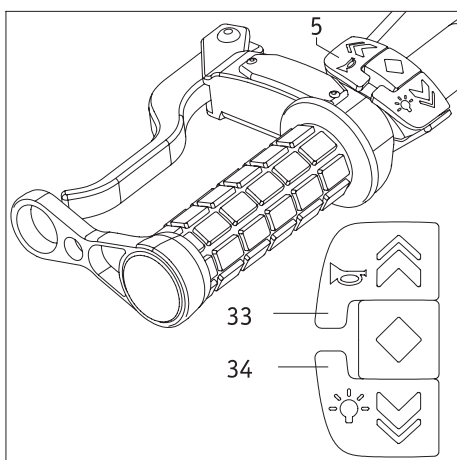
2.5 Gasgreep

Het rijden wordt geregeld met de bedieningselementen aan de rechterkant van het stuur.

- Druk ca. 2 seconden lang op de toets [31] aan de knop [2]. De gasgreep [1] mag daarbij niet bediend worden.
- De e-pilot wordt nu ingeschakeld en de voorgeselecteerde rijmodus (zie hoofdstuk 4.3.4 Rijmodus) op het display [3] weergegeven.
- Draai aan de gasgreep [1] met de wijzers van de klok mee - het rijden begint.



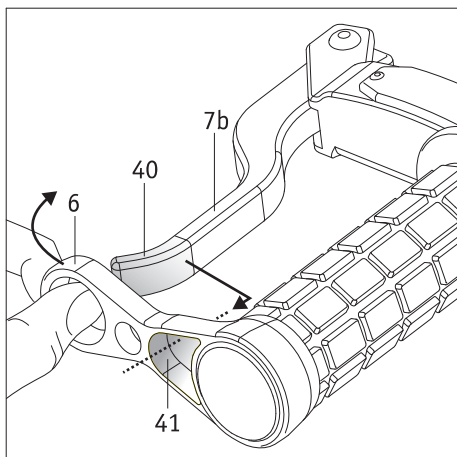
Lees vóór uw eerste rit met de e-pilot de informatie over het rijden door, alsook de veiligheids- en gevarenaanwijzingen (allen in hoofdstuk 6).



2.6 Toets voor waarschuwingssignaal en licht

Met de toets [5] zijn 2 functies verbonden, die zowel bij stilstand van de e-pilot (en ingeschakeld accupack [13]), als tijdens het rijden kunnen worden geactiveerd.

- Door indrukken van de toets [33] wordt een waarschuwingssignaal geactiveerd. Als de toets niet meer wordt ingedrukt, stopt het waarschuwingssignaal.
- Door indrukken van de toets [34] wordt het licht [17] in- resp. uitgeschakeld. Neem hierover ook de aanvullende aanwijzingen in hoofdstuk 9 in acht, aangezien op het licht nog een toets voor het in-/uitschakelen aanwezig is.



2.7 Remhendel

Het wiel [1] van de e-pilot wordt bij stilstand niet automatisch geblokkeerd, maar is vrij beweeglijk. Om onbedoeld weggrollen van de e-pilot en de eraan gekoppelde rolstoel te voorkomen, moeten daarom de remmen aan het wiel met de remhendels [7a aan de rechter-, en 7b aan de linkerkant van het stuur] bij elke stilstand worden geactiveerd.

Remhendel vergrendelen

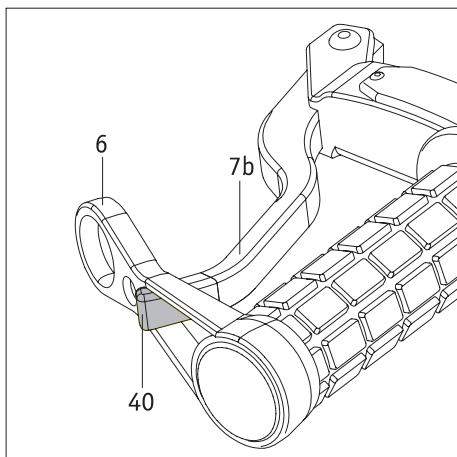
Bij een langere stilstand kan de remhendel aan de linkerkant van het stuur [7b] met de vergrendeling [6] continu worden vastgeklemd.

- Trek met uw duim de vergrendeling [6] naar voren.
- Trek de opening [41] over het uiteinde [40] van de remhendel.
- Als het uiteinde [40] van de remhendel zich volledig in de opening [41] bevindt, kunt u de vergrendeling [6] voorzichtig (niet in één ruk!) ontspannen. De remhendel wordt daarbij in de richting van de greep getrokken en activeert zo automatisch de rem [19] aan het wiel.
- Trek bovendien de remmen aan uw rolstoel aan.

Uw rolstoel en de e-pilot zijn nu beveiligd tegen onbedoeld weggrollen.

Remhendel lossen

- Trek met uw duim de vergrendeling [6] naar voren.
- Trek de opening [41] van het uiteinde van de remhendel [7a] af, zodat deze vrij komt te liggen en zo de rem lost.
- Los daarna de remmen aan uw rolstoel.



2.8 Veiligheidsaanwijzing voor het vergrendelen en lossen van de remmen op hellingen en afdalingen

Vermijd indien mogelijk stoppen op hellingen en afdalingen.

Als een stop echt noodzakelijk is, moet u bijzonder voorzichtig zijn om onbedoeld weggrollen van de e-pilot en de rolstoel te voorkomen. Neem in zulke situaties de volgende veiligheidsaanwijzingen in acht.

Korte stilstand

- Rem de e-pilot af tot stilstand met beide remhendels [7a/7b] en laat na stilstand beide remhendels niet los. De remmen [19] blijven hierdoor aangetrokken.
- Om na de stop weer te beginnen rijden moet u de remhendel [7b] aan de linkerkant van het stuur langzaam loslaten terwijl u tegelijk door draaien aan de gasgreep [1] weer vaart wint.

Langere stilstand

- Rem de e-pilot af tot stilstand met beide remhendels [7a/7b].
- Laat een van de twee remhendels [7a of 7b] niet los maar aangetrokken en trek de remmen op uw rolstoel aan.
- Wanneer de remmen op uw rolstoel aangetrokken zijn:
vergrendel de remhendel aan de linkerkant van het stuur [7b] zoals beschreven in hoofdstuk 2.7.

Starten na langere stilstand

- Los de remmen aan uw rolstoel.
- Trek eerst de remhendel [7a] aan en los dan de vergrendeling van de remhendel [7b].
- Trek de remhendel [7b] met de hand aan.
- Los nu de remhendel [7b] terwijl u tegelijk door draaien aan de gasgreep [1] weer vaart wint.



Algemeen gesproken moet bij elke langere stilstand de remhendel [7b] worden vergrendeld en moeten de remmen aan de rolstoel worden aangetrokken.

Dit geldt met name op hellingen en afdalingen.

Zo voorkomt u het gevaar van onbedoeld weggrollen.



Bij langere stilstand op hellingen en afdalingen:

zet de e-pilot en de rolstoel indien mogelijk dwars op de helling resp. afdaling en trek de remmen aan.



Als de e-pilot zich niet meer op de rolstoel bevindt, moet de rem met de remhendel [7b] worden vergrendeld.

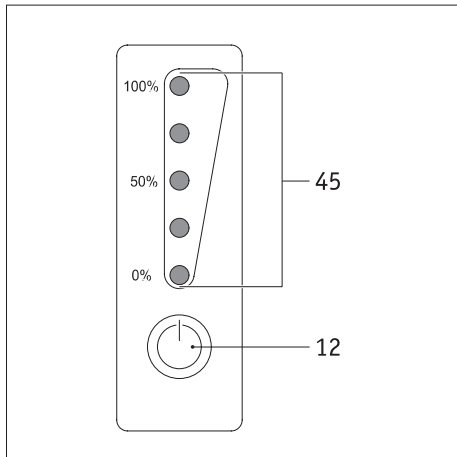
3. Accupack

Lees voordat u de e-pilot in gebruik neemt en ook voordat u met het laadproces begint, de algemene informatie en aanwijzingen en tevens de veiligheidsinstructies en waarschuwingen in hoofdstukken 3.5.4 tot 3.5.6 en neem deze in acht. Door het niet naleven van de veiligheidsinstructies en andere aanwijzingen kan het product beschadigd raken, of kunnen elektrische schokken, brand en/of ernstig letsel worden veroorzaakt. Het lithium-ionen accupack bevat chemische substanties die gevaarlijke reacties kunnen veroorzaken indien de hier genoemde veiligheidsinstructies niet opgevolgd worden. Voor schade die ontstaat doordat de algemene aanwijzingen en veiligheidsinstructies niet in acht werden genomen, stelt Alber GmbH zich niet aansprakelijk.



Omwille van transportvoorschriften is het accupack bij levering slechts tot maximaal 30 procent opgeladen.

Daarom moet u het voor het eerste gebruik eerst volledig opladen (zie hoofdstuk 3.5).



3.1 Indicaties aan het accupack

Aan de voorzijde van het accupack bevindt zich het display met de toets [12] en de led-indicatie [45].

Toets [12]

De toets [12] omvat de functies

- accupack “opwekken” (zie hoofdstuk 3.4)
- Weergave van de resterende capaciteit van het accupack (zoals hieronder beschreven)

Capaciteit van het accupack

Met de led-weergave [45] kan de actuele resterende capaciteit van de accu worden weergegeven.

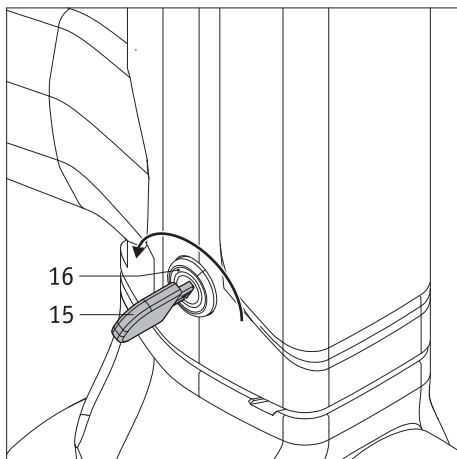
De weergave wordt door drukken op de toets [12] geactiveerd.

Betekenis:

- 5 leds branden – het accupack is 100% opgeladen.
- 4 leds branden – 80 tot 99% resterende capaciteit
- 3 leds branden – 60 tot 79% resterende capaciteit
- 2 leds branden – 40 tot 59% resterende capaciteit
- 1 led brandt – 20 tot 39% resterende capaciteit
- 1 led knippert – maximaal 19% resterende capaciteit beschikbaar

Het is dringend aanbevolen om geen al te grote afstanden af te leggen zonder eerst het accupack opnieuw op te laden.

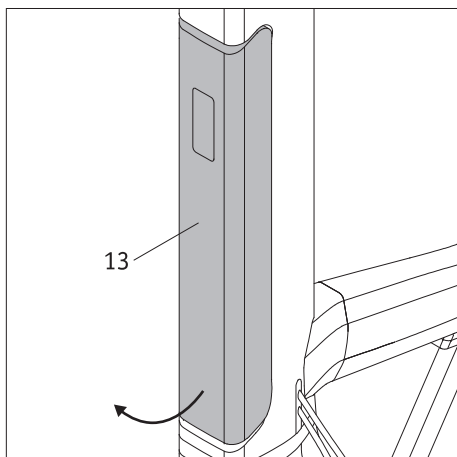
De capaciteit van het accupack wordt ook op het display [3] aan het stuur van de e-pilot weergegeven.

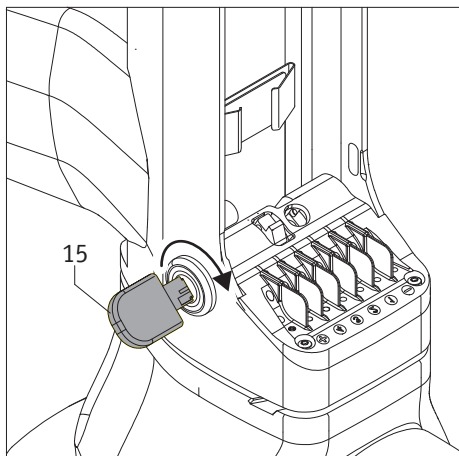


3.2 Verwijderen van het accupack

In de regel blijft het accupack [13] steeds op de e-pilot. Als het echter toch (bijvoorbeeld voor transportdoeleinden) moet worden verwijderd, gaat u als volgt te werk.

- Steek de sleutel [15] in de accuvergrendeling [16].
- Open de accuvergrendeling [16] door de sleutel [15] naar achteren (in de richting van de gebruiker) te draaien.
- Zwenk het accupack [13] eerst aan het onderste uiteinde uit de houder [14] en trek het er dan naar onderen volledig uit.
- Leg het accupack [13] weg op een geschikte plaats (zie hierover ook de betreffende aanwijzingen in hoofdstuk 3.5.7).
- Draai de sleutel [15] weer een beetje naar voren (van de gebruiker weg) en trek hem eraf.



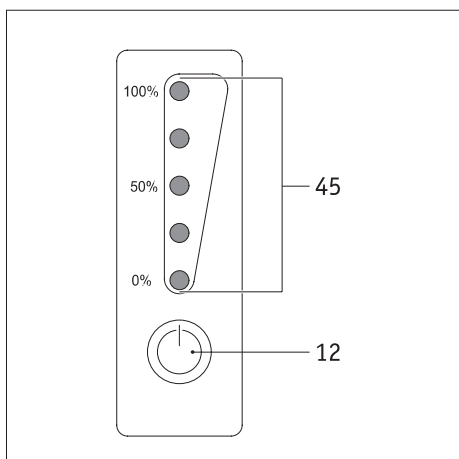
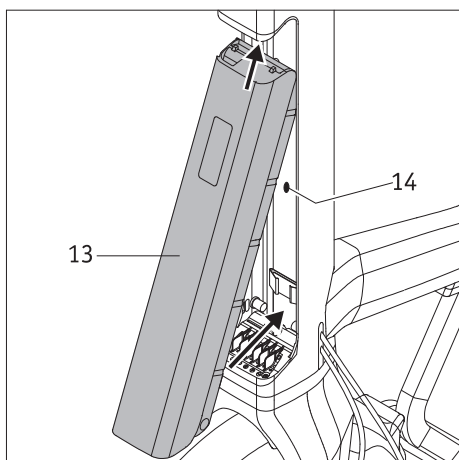


3.3 Plaatsen van het accupack

Als het accupack [13] is verwijderd, moet het voor inbedrijfstelling van de e-pilot weer in de accuhouder [14] worden geplaatst.

- Draai de sleutel [15] naar voren
- Plaats het accupack [13], zoals in de volgende tekening weergegeven, eerst schuin naar boven in de accuhouder [14]. Zwenk vervolgens het onderste uiteinde in de accuhouder [14]. Het accupack moet daarbij duidelijk hoorbaar vastklikken.
- Als het accupack niet correct is vastgeklikt: controleer of de sleutel [15] naar voren is gedraaid en druk nogmaals krachtig op het accupack tot het in de accuhouder [14] is vastgeklikt.
- Het mag nu niet meer mogelijk zijn om het accupack uit de accuhouder [14] te nemen.
- Wij bevelen u aan om de sleutel [15] uit de accuvergrendeling [16] te trekken, om te voorkomen dat het accupack ongewild (bijv. diefstal) wordt verwijderd.

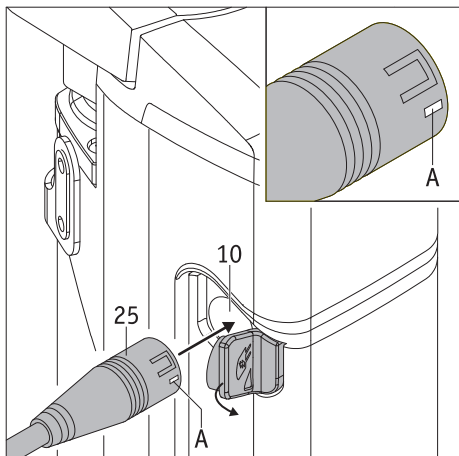
Na deze eenvoudige stappen is de e-pilot nu weer klaar voor gebruik.



3.4 Accupack inschakelen

Als de e-pilot langer dan 24 uur niet in gebruik wordt genomen, gaat het accupack, om energie te besparen, automatisch naar de zogenoemde slaapmodus. Om het te activeren, drukt u kort op de infotoets [12] op het display van het accupack.

- Als het accupack is geactiveerd, geven de leds [45] de actuele laadtoestand aan.
- Als geen enkele led [45] brandt, moet het accupack worden opgeladen (zie hoofdstuk 3.5)



3.5 Laden van het accupack

Het accupack kan zowel worden opgeladen wanneer het aan de e-pilot is aangesloten als wanneer het van de e-pilot is verwijderd.

Lees voordat u met laden van het accupack [13] begint de aanwijzingen voor het laadproces in de hoofdstukken 3.5.4 tot 3.5.6 en voer vervolgens de laadprocedure overeenkomstig de instructies en aanwijzingen in de afzonderlijk bijgevoegde bedieningshandleiding van de oplader uit.

3.5.1 Aansluiting van de laadstekker op het accupack

- Trek de rubberen afdekking van de laadbus [10] af.
- Steek de laadstekker [25] in de laadbus [10]. De witte markering aan de laadstekker (positie [A] in de grafiek hiernaast) wijst daarbij naar voren.
- Voer de laadprocedure uit.
- Trek na het laden de laadstekker [25] uit de laadbus [10] en de netstekker [26] uit de contactdoos.
- Breng de rubberen afdekking weer aan op de laadbus [10].

3.5.2 Weergave van de laadtoestand op het display

De vijf leds van de led-weergave [45] geven vanaf het begin van het laadproces de laadtoestand van het accupack aan. Daarbij komt elke led overeen met ca. 20 % capaciteit. Als de capaciteit van de accu minder dan 19 % bedraagt, knippert de eerste led. Bij volledig opgeladen accu branden alle vijf leds.

3.5.3 Foutmelding tijdens het laadproces

Als er tijdens het laadproces een fout optreedt, knippert de rode led op de oplader [23], de groene led is uit. Controleer

- of de netstekker [26] van de oplader correct op een stroomvoerende stopcontact aangesloten is
- of de stekker van de oplader [25] correct met het accupack verbonden is

Mocht het laadproces nog steeds niet verder uitgevoerd worden en de rode led op de oplader nog steeds knipperen, is er een ernstige fout opgetreden. Stop het opladen en neem onmiddellijk contact op met uw vakhandelaar.

Leds	Ladingstoestand
☀ ○ ○ ○ ○	0 - 19 %
● ☀ ○ ○ ○	20 - 39 %
● ● ☀ ○ ○	40 - 59 %
● ● ● ☀ ○	60 - 79 %
● ● ● ● ☀	80 - 99 %
● ● ● ● ●	100 %



Tijdens het opladen kan de e-pilot wel worden ingeschakeld, maar kan er niet mee gereden worden.



Als het accupack zich voor het opladen aan de e-pilot bevindt, moet vóór het begin van het laadproces het systeem uitgeschakeld. Bovendien moet de e-pilot met de vergrendeling [6] voor de remhendel [7b] en de rolstoel met zijn vastzetremmen tegen onbedoeld weggrollen worden beveiligd.



Als de e-pilot langere tijd (meer dan 1 dag) niet gebruikt wordt, is het raadzaam om het accupack niet constant aan de oplader aangesloten te laten. Controleer in het algemeen vóór het begin van elke rit de laadtoestand van het accupack. Het moet voor het begin van de rit volledig opgeladen zijn.



Laad het accupack steeds volledig op. Onderbreek alleen in noodgevallen het opladen.

3.5.4 Algemene instructies voor het opladen van het accupack

- Laad het accupack nooit op in de directe nabijheid of in de buurt van brandbare vloeistoffen of gassen.
- In het (onwaarschijnlijke) geval van een oververhitting of brand van het accupack mag dit onder geen beding met water of andere vloeistoffen in aanraking komen. Als enig zinvol blusmiddel raden de accufabrikanten aan om te blussen met zand.
- Voer het laadproces nooit uit in ruimtes waarin vocht op het accupack zou kunnen neerslaan.
- Voor het opladen met de rolstoel uit op een plaats waar minstens dubbel zo veel ruimte beschikbaar is als ingenomen door de rolstoek en die voldoende wordt geventileerd, zodat er geen gevaar bestaat door ophoping van ontvlambaar gas.
- Tijdens het opladen kunnen explosieve gassen ontstaan. Houd de rolstoel en de oplader uit de buurt van ontstekingsbronnen zoals vlammen en vonken.
- Laad het accupack nooit op bij temperaturen onder 0°C of boven 45°C.

3.5.5 Veiligheidsinstructies voor de oplader en het opladen

- Voor het begin van het laadproces moet het systeem uitgeschakeld worden. Als het accupack direct op de e-pilot wordt opgeladen, moet deze (en de evt. eraan gekoppelde rolstoel) met de remmen worden beveiligd tegen onbedoeld weggrollen!
- Gebruik voor het laden van het accupack uitsluitend de meegeleverde oplader. Het laadproces wordt automatisch beëindigd zodra het accupack opgeladen is. Te sterk opladen is daardoor uitgesloten.
- Gebruik nooit een andere oplader dan die van Alber.
- Laad met de oplader geen andere accu's op; laad hiermee uitsluitend het accupack van de e-pilot op.
- Als de e-pilot langere tijd (meer dan 1 dag) niet gebruikt wordt, is het raadzaam om de oplader niet constant aan de e-pilot aangesloten te laten. Trek de oplader eerst los van het accupack, en daarna uit het stopcontact.
- Stel de oplader tijdens het laadproces niet aan vocht (water, regenwater, sneeuw) bloot.
- Voorzichtig bij condensatie. Als de oplader van een koude naar een warme ruimte wordt gebracht, dan kan zich condenswater vormen. In dit geval moet het gebruik van de oplader zo lang worden uitgesteld tot het condenswater verdampt is. Dit kan enkele uren duren.
- Voer het laadproces nooit uit in ruimtes waarin vocht op de oplader zou kunnen neerslaan.
- Draag de oplader nooit aan de voedingskabel of de laadkabels.
- Trek nooit met een ruk aan de voedingskabel om de oplader los te koppelen van het stopcontact.
- Leg de voedingskabel en de laadkabel zodanig dat niemand erop kan stappen of erover kan struikelen. Stel de twee kabels niet bloot aan andere schadelijke invloeden of belastingen.
- Gebruik de oplader niet als de voedingskabel, de laadkabel of de aan de kabels aangebrachte stekkers beschadigd zijn. Beschadigde onderdelen moeten onmiddellijk door de door Alber geautoriseerde vakhandelaar vervangen worden.
- Gebruik de oplader nooit en haal hem niet uit elkaar als hij een harde slag heeft opgelopen, gevallen is of op een andere manier beschadigd werd. Breng de beschadigde oplader voor reparatie naar een door Alber geautoriseerde specialist voor medische hulpmiddelen.
- De oplader mag niet door kleine kinderen gebruikt worden.
- De oplader mag alleen worden gebruikt met 207V - 264V netwisselspanning.
- Haal de oplader niet uit elkaar en wijzig hem niet.
- Dek de oplader tijdens het laadproces niet af en leg geen voorwerpen op het apparaat.
- Stel de kabels en de stekkers niet bloot aan druk. Sterke rek of knikken van de kabels, het inklemmen van de kabel tussen een muur en een kozijn of het plaatsen van zware voorwerpen op de kabel of de stekker zouden een elektrische schok of brand kunnen veroorzaken.
- De twee polen van de stekker aan de laadkabel nooit met metalen voorwerpen kortsluiten.
- Controleer of de netstekker stevig in het stopcontact zit.
- Raak de netstekker en de stekker van de laadkabel niet met vochtige handen aan.
- Gebruik de stekker van de oplader en/of de netstekker niet als nat of vuil zijn. Maak ze vóór het insteken schoon met een droge doek.
- Trek na beëindiging van het laadproces eerst de laadstekker uit de bus aan het accupack en vervolgens de stekker van de oplader uit het stopcontact.
- Let op dat er geen vocht in de laadbussen [10] aan de accu kan binnendringen nadat de verbinding met de oplader is losgekoppeld.



Let er vóór en na het laadproces op dat de stekker van de oplader [25] en de laadbus [10] aan het accupack schoon zijn en dat er zich geen metalen deeltjes aan bevinden. Als deze aanwezig zijn, moeten ze met een schone, droge doek worden verwijderd, om het gevaar voor kortsluiting of slecht contact te voorkomen!

3.5.6 Veiligheidsinstructies voor het accupack

- Voordat de e-pilot voor het eerst gebruikt wordt, moet het accupack ervan volledig opgeladen worden.
- De e-pilot mag alleen worden gebruikt bij temperaturen tussen -25°C en +50°C.
- Laad het accupack nooit op bij temperaturen onder 0°C of boven 45°C. Als een poging wordt gedaan om een laadproces buiten dit temperatuurbereik uit te voeren, wordt het laadproces automatisch stopgezet.
- Het accupack mag niet aan hitte (bv. radiatoren) noch aan vuur worden blootgesteld. Externe hitte kan een explosie van het accupack tot gevolg hebben.
- In het (onwaarschijnlijke) geval van een oververhitting of brand van het accupack mag dit onder geen beding met water of andere vloeistoffen in aanraking komen. Als enig zinvol blusmiddel raden de cellenfabrikanten aan om te blussen met zand.
- Uw e-pilot verbruikt bij elk gebruik energie. Laad het accupack daarom na elk gebruik volledig op.
- De behuizing van het accupack mag niet geopend of uit elkaar gehaald worden. Indien de behuizing onveilig geopend of moedwillig vernield wordt, kan dit gevaar voor ernstig letsel betekenen. Bovendien heeft dit tot gevolg dat de aanspraak op garantie komt te vervallen.
- Verbind de bus [25] van het accupack nooit met metalen voorwerpen, resp. let op dat de contacten in geen geval met metalen voorwerpen (bijvoorbeeld met metaalspaanders) in aanraking komen.
- Wanneer de bus [25] vuil is, moet deze met een schone, droge doek worden gereinigd.
- Dompel het accupack nooit onder in water.
- Bij een beschadiging of defect van het accupack moet het gecontroleerd worden. Neem hierover contact op met uw vakhandelaar en bespreek met hem de verdere procedure met betrekking tot retourzending en reparatie (zie ook hoofdstuk 3.5.8).
- Als het accupack defect of beschadigd is, mag de e-pilot in geen geval verder gebruikt worden. Neem in verband met een reparatie contact op met uw vakhandelaar.
- Denk er steeds aan dat het accupack schoon en droog gehouden moeten worden.

3.5.7 Opslag van het accupack

- De levensduur van een accupack is o.a. afhankelijk van de plaats waar het opgeslagen wordt. Laat het accupack en de e-pilot daarom niet gedurende een langere tijd op hete plaatsen liggen. Met name de kofferruimtes van personenauto's die in de zon staan mogen alleen voor transport, maar niet in het algemeen als bewaarplaats gebruikt worden.
- Bewaar het accupack en de e-pilot op een koele en droge plaats, waar ze tegen beschadiging en onbevoegde toegang beschermd zijn.
- Om een optimale levensduur van het accupack te bereiken, moet het bij een temperatuur van 18 °C tot 23 °C, een luchtdruk van 500 tot 1060 hPa en een luchtvochtigheid van 0 tot 80 procent worden opgeslagen. De laadtoestand moet hierbij minstens 50 procent bedragen. Onder deze voorwaarden bedraagt de opslagduur van het accupack een jaar.
- Stel het accupack tijdens de opslag niet aan vocht (water, regenwater, sneeuw enz.) bloot.
- Laad het accupack vóór het opslaan tot 50 procent op en controleer de laadtoestand elke maand. Laad het accupack indien nodig bij, als de laadtoestand onder de 50 procent daalt.

3.5.8 Veiligheids- en waarschuwingeninstructies voor het transport en de verzending van het accupack

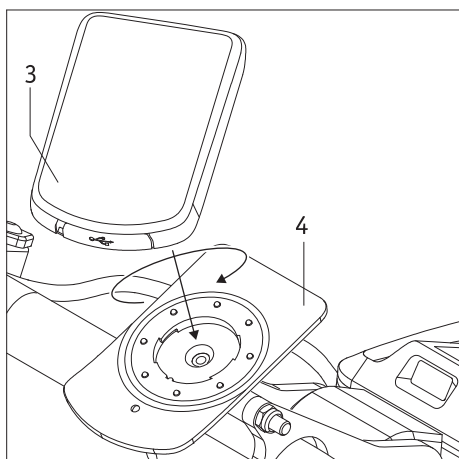
- In het accupack van de e-pilot worden lithium-ionencellen gebruikt. Voor het transport en verzenden van het accupack gelden daarom de relevante wettelijke voorschriften, die beslist in acht genomen dienen te worden!
- Het standaard accupack van de e-pilot mag in principe niet in vliegtuigen worden getransporteerd, noch als handbagage, noch als ruimbagage. Voor vliegtoelagen is het accupack met 7,8 Ah / 280 Wh (stand december 2019).
- Aangezien de transportvoorschriften jaarlijks kunnen veranderen, raden wij u dringend aan om voor het begin van een reis contact op te nemen met de reisorganisatie of de vlieg- of scheepvaartmaatschappij (bijv. spoorwegmaatschappij, busmaatschappij, rederij) en zich te informeren over de actueel geldende voorschriften.
- Mocht uw accupack defect zijn, gelieve het dan persoonlijk naar uw vakhandelaar te brengen, omdat ook de verzending via de post of via andere verzenders voor lithium-ionenaccu's streng gereguleerd is. Ook in dit geval raden wij u aan om van tevoren contact op te nemen met uw vakhandelaar.



Bewaar de verpakkingendoos van het accupack in elk geval, voor het geval dat transport noodzakelijk is.



Bespreek de noodzakelijke maatregelen met uw vakhandelaar vóór het verzenden van het accupack.



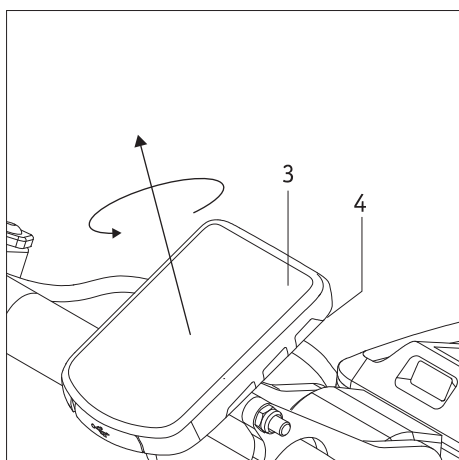
4. Display

4.1 Aanbrengen en verwijderen van het display

Aanbrengen

Plaats het display [3] in de juiste positie (de USB-interface wijst naar de gebruiker) en in een hoek van ca. 30 graden naar links gedraaid op de houder [4] (zie grafiek).

Draai het display op de houder onder lichte druk ca. 30 graden met de wijzers van de klok mee, zodat beide componenten op elkaar uitgelijnd zijn. De elektrische verbindingen naar de toetsen, naar het accupack en naar het wiel worden daarbij automatisch tot stand gebracht.



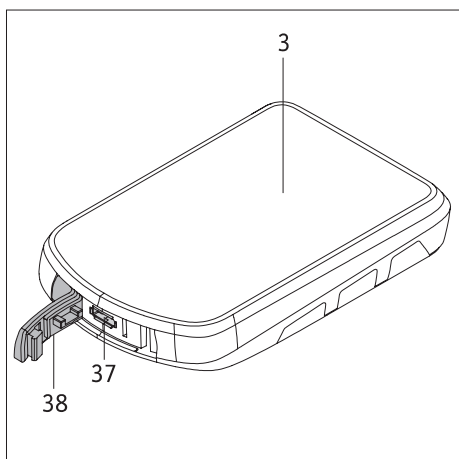
Verwijderen

Draai het display [3] op de houder [4] ca. 30 graden tegen de wijzers van de klok in. De elektrische verbindingen worden daarbij losgekoppeld, en het display kan worden verwijderd. Voor het verwijderen moet de e-pilot worden uitgeschakeld (zie hoofdstuk 4.3.4).



Om de e-pilot tegen een ongewild gebruik door derden of tegen diefstal te beschermen, moet het display steeds worden verwijderd van het stuur wanneer het apparaat niet wordt gebruikt, en moet de rolstoelgebruiker het meenemen.

Het verwijderen van het display beschermt uw e-pilot echter niet tegen diefstal; hiervoor moet u geschikte maatregelen treffen (gebruik van een fietsslot, een ketting, o.i.d.).



4.2 USB-aansluiting op het display

Het display [3] beschikt over een USB-aansluiting [37], die in de eerste plaats wordt gebruikt door Alber of door uw vakhandelaar voor onderhouds- en diagnosewerkzaamheden. Controleer of de erop aangebrachte rubberen afdekking steeds volledig is ingestoken en de afsluiting afdicht. Als het display niet volledig is afgedicht, kan er vocht binnendringen en schade veroorzaken

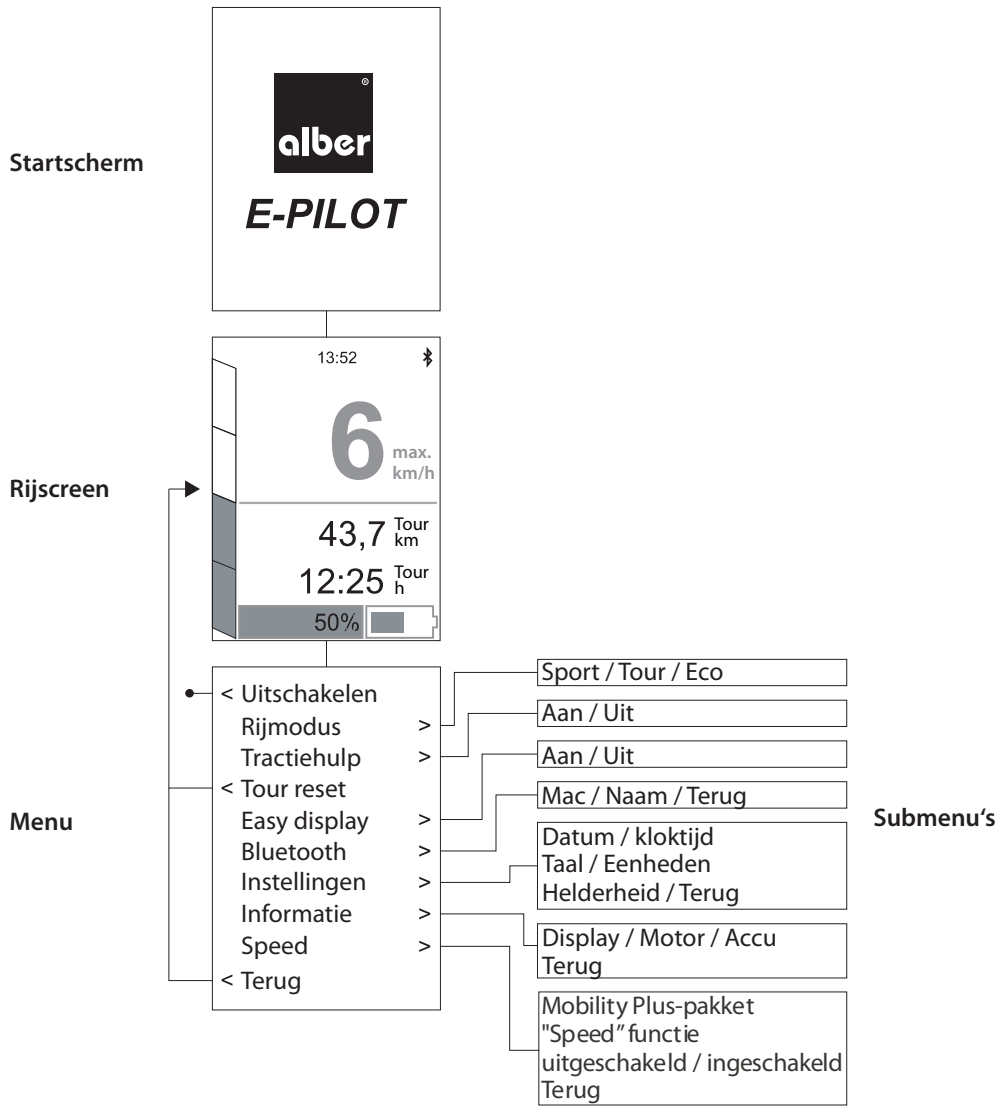
Bovendien kan het display bij geopende USB-aansluiting [37] aan de binnenkant beslaan.

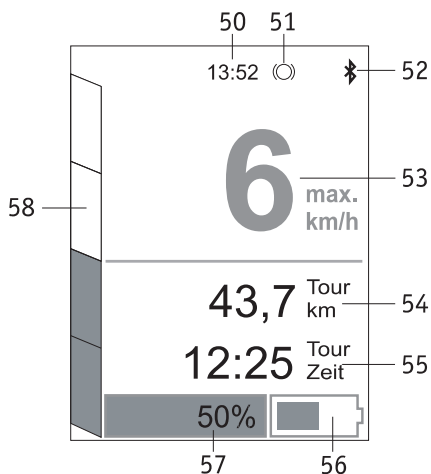
Als dit het geval is, brengt u het display naar een warme ruimte en sluit u het niet tot alle vocht er volledig uit verdwenen is.

4.3. Menu's in het display

Bij het inschakelen van de e-pilot verschijnt op het display [3] eerst het startscherm met het Alber-logo en de tekst *E-PILOT*. Na enkele seconden wordt het normale rijscreen weergegeven, dat informatie geeft over verschillende voorinstellingen en de bedrijfstoestand. Verschillende parameters kunnen daarbij door de rolstoelgebruiker afzonderlijk worden aangepast (zie hoofdstukken 4.3.3 en 4.3.4).

4.3.1 Menustructuur (overzicht)





4.3.2 Rijscreen

In de basisinstelling wordt bij de e-pilot het hiernaast afgebeelde rijscreen op het display weergegeven. Betekenis:

[50] = Actuele kloktijd (hiervoor is een voorinstelling vereist; zie hoofdstuk 4.3.4).

[51] = Symbool verschijnt wanneer de rijmodus TRACTIEHULP is geactiveerd (zie hoofdstuk 4.3.4).

[52] = Symbool Bluetooth (brandt blauw als een verbinding actief is)

[53] = Weergave van de snelheid waarmee momenteel wordt gereden.

[54] = Tour computer.

[55] = Tour computer.

[56] = Grafische weergave van de resterende capaciteit van het accupack.

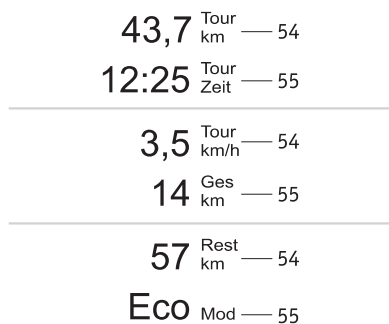
[57] = Weergave van de resterende capaciteit van het accupack in procent.

[58] = Instelling en weergave van de rijversnelling (zie hoofdstuk 4.3.3).

Toewijzing van de weergaven [54] en [55]

De twee weergaven zijn meervoudig toegewezen. U gaat telkens naar de volgende weergave met de toets [31] aan de knop [2].

Achtereenvolgens wordt de volgende informatie weergegeven:



[54] = Weergave van de rit die sinds de laatste reset is afgelegd.

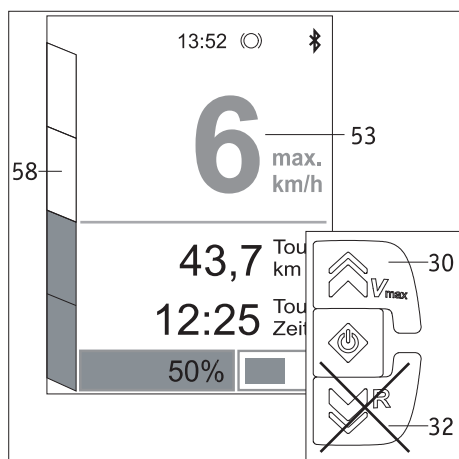
[55] = Weergave van de tijd die nodig was voor de in [54] gereden afstand.

[54] = Gemiddelde snelheid van de rit sinds de laatste reset

[55] = Weergave van de gereden afstand sinds de inbedrijfstelling

[54] = Afstand die met de resterende capaciteit van het accupack nog kan worden afgelegd. Vanaf een resterende capaciteit van het accupack van minder dan 20% verschijnt de indicatie “---”.

[55] = Vooringestelde rijmodus (Sport, Tour of Eco).



4.3.3 Instelling van de rijversnellingen

Af fabriek wordt de e-pilot met een maximumsnelheid van 6 km/h resp. 10 km/h geleverd. Door drukken op de toets [30] aan de knop [2] kan de bij het rijden maximaal bereikbare snelheid als volgt worden ingesteld:

Balkweergave [58]	Maximale snelheid (in het groen weergegeven waarde in het veld [53])	
	Versie 6 km/h	Versie 10 km/h
1 groene balk	3 km/h	4 km/h
2 groene balken	4 km/h	6 km/h
3 groene balken	5 km/h	8 km/h
4 groene balken	6 km/h	10 km/h

Als de maximale snelheid is ingesteld, wordt de weergave [53] in het wit weergegeven.



Gebruik voor het wijzigen van de maximumsnelheid NOOIT de toets [32]. Deze wordt op het rijscreen uitsluitend gebruikt voor het achteruit rijden met de e-pilot!

Neem steeds de waarschuwingsaanwijzing m.b.t. het rijden op hellingen op de volgende pagina in acht -->



Voorzichtig bij het rijden op hellingen!

Overschrijd **nooit** de vooringestelde maximumsnelheid.

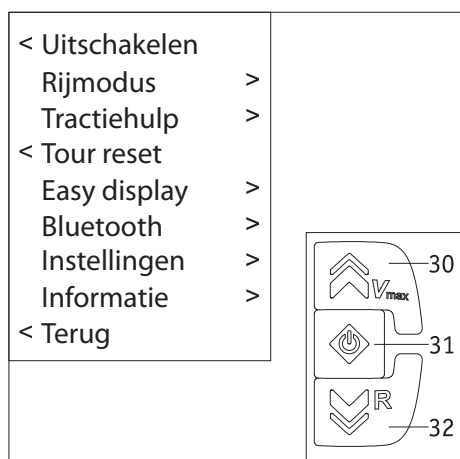
De e-pilot registreert de snelheid waarmee u rijdt en schakelt bij overschrijding van de maximumsnelheid de elektromotorische ondersteuning automatisch uit.

Dit betekent dat het wiel zich dan in vrije vaart bevindt en de gasgreep niet werkt!

In zulke situaties moet de snelheid worden verlaagd tot de e-pilot zich opnieuw onder de maximaal toegestane snelheid bevindt. Pas dan kan de gasgreep [1] weer voor het rijden worden gebruikt.



Als u beslist om bijkomend het Mobility Plus-pakket voor de e-pilot te gebruiken, dient u ook de instructies in de gebruiksaanwijzing en de voorwaarden voor de verhoging van de ingestelde maximale snelheid steeds in acht te nemen. Als de instructies, met name de veiligheids- en gevarenaanwijzingen, niet in acht worden genomen, sluit Alber GmbH aansprakelijkheid uit.



4.3.4 Indicaties in het menu

Door ca. 2 seconden lang indrukken van de toets [31] gaat u van het rijscreen (zie hoofdstuk 4.3.2) naar het menu. Hier kunt u verschillende instellingen (zie grafiek hiernaast) uitvoeren en gegevens van uw systeem opvragen.

De navigatie door het menu en de bijbehorende submenu's vindt plaats met de toetsen [30] en [32], de selectie van een menupunt met de toets [31].

Uitschakelen: De e-pilot wordt uitgeschakeld

Tour reset: De gegevens van de gereden rit worden op "nul" gereset

Terug: Terug naar het rijscreen (zonder wijzigingen)

Submenu *rijmodus*

SPORT: Dynamische afstemming van de acceleratie en van het draaigedrag.

TOUR: Gemiddelde acceleratiewaarden.

ECO: Zachte acceleratiewaarden.

Submenu *tractiehelp*

Dit is de antislipregeling, die doordraaien van het aandrijfwiel bij het starten moet reduceren.

Submenu *Easy display*

De in hoofdstuk 4.3.2 beschreven weergaven [54] en [55] vallen weg. In de plaats ervan wordt de resterende capaciteit van het accupack weergegeven.

Submenu *Bluetooth*

Hier worden het Mac-adres en de benaming van de e-pilot weergegeven.

Deze twee elementen hebt u nodig bij gebruik van de e-pilot met een mobility app (als accessoire verkrijgbaar).

Submenu *instellingen*

Datum: Eerst wordt het jaar, dan de maand en als laatste de dag ingesteld.

Na de instelling van de dag wordt automatisch weer het menu weergegeven.

Kloktijd: Eerst wordt het uur, dan de minuten ingesteld.

Na de instelling van de minuten wordt automatisch weer het menu weergegeven.

Taal: Hier kunt u de gewenste taal selecteren waarin de gegevens op het rijscreen, in het menu en het submenu moeten worden weergegeven.

Eenheden: selectie van kilometer of mijl

Helderheid: hier kunt u de helderheid van het display naar wens instellen

Terug U gaat terug naar het menu.

Submenu *informatie*

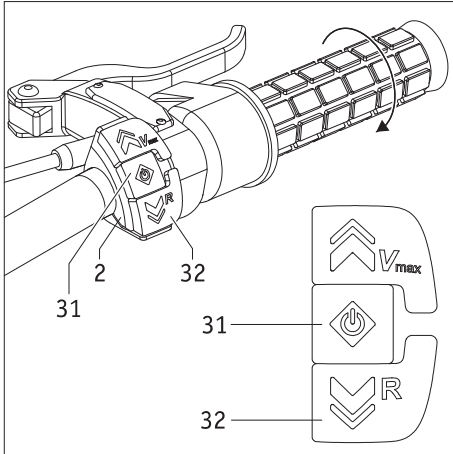
Hier worden technische gegevens over het display (software), de motor (hard- en software) en het accupack (hard- en software) weergegeven. Deze informatie heeft uw vakhandelaar nodig in geval van reparatie of update van de software.

Submenu *Speed*

Mobility Plus-pakket "Speed" functie uitgeschakeld

Mobility Plus-pakket "Speed" functie ingeschakeld

Terug: U gaat terug naar het menu.



5. Rijbedrijf

5.1 Inschakelen van de e-pilot

Druk om de e-pilot in te schakelen op de toets [31] aan de knop [2]. De gasgreep [1] mag daarbij niet bediend worden.

Eerst verschijnt op het display [3] het startscherm, daarna het in hoofdstuk 4.3.2 beschreven rijscreen. Als op het display [3] niets wordt weergegeven, moet het accupack eventueel worden "opgewekt" (zie hoofdstuk 3.4).

5.2 Vooruit rijden

- Draai aan de gasgreep [1] met de wijzers van de klok mee - het rijden begint.
- Regel de snelheid met de gasgreep [1]. Pas de snelheid steeds aan de omgeving aan, om ongevallen te vermijden!



Voorzichtig bij het rijden op hellingen!

Overschrijd **nooit** de vooringestelde maximumsnelheid.

De e-pilot registreert de snelheid waarmee u rijdt en schakelt bij overschrijding van de maximumsnelheid de elektromotorische ondersteuning automatisch uit.

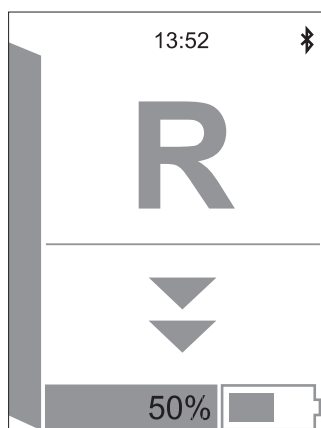
Dit betekent dat het wiel zich dan in vrije vaart bevindt en de gasgreep niet werkt!

In zulke situaties moet de snelheid worden verlaagd tot de e-pilot zich opnieuw onder de maximaal toegestane snelheid bevindt. Pas dan kan de gasgreep [1] weer voor het rijden worden gebruikt.



Voorzichtig bij het rijden in bochten!

Neem bochten met een aan de omstandigheden aangepaste snelheid, met name om omkantelen van de rolstoel en de e-pilot te vermijden.



5.3 Achteruit rijden

Voor het achteruit rijden wordt niet de gasgreep [1] gebruikt, maar de toets [32]. U kunt deze

- eenmaal of meermaals kort aantippen om impulsgewijs achteruit te rijden
- continu indrukken voor achteruit rijden zonder onderbreking (alleen aanbevolen voor ervaren bestuurders).

De snelheid bij achteruit rijden kan niet worden gewijzigd, deze bedraagt steeds 3 km/h.

Tijdens het achteruit rijden wordt het rijscreen, zoals in de grafiek hiernaast weergegeven, op het display [3] weergegeven.

Als de toets [32] noch impulsgewijs noch ononderbroken wordt ingedrukt, wisselt het wiel naar vrije vaart. Ook wordt het normale rijscreen opnieuw weergegeven.



Rijd nooit een helling achteruit af!

6. Veiligheids- en gevarenaanwijzingen voor het rijden met de e-pilot



LET OP, GEVAAR VOOR KANTELEN!

Uw rolstoel met de eraan aangebrachte e-pilot is een verplaatsingsmiddel met drie wielen.

Met name bij het rijden in bochten, het rijden over obstakels en het rijden dwars over hellende vlakken (dit mag nooit zo uitgevoerd worden!) kantelt een voertuig met drie wielen sneller dan een met vier wielen. Pas daarom uw rijgedrag en de snelheid aan.

6.1 Algemene aanwijzingen

- Voordat de e-pilot wordt omgeladen of opgetild moet deze worden uitgeschakeld.
- Als de e-pilot wordt opgetild, bijvoorbeeld voor het transport, mag u nooit met uw hand in de velg grijpen.
- Het stijgvormogen van de e-pilot is maximaal $5,71^\circ$ (10 %). Als er op steilere hellingen wordt gereden, kan niet worden uitgesloten dat e-pilot en rolstoel achteruit glijden. Trek in dit geval de vastzetremmen aan de rolstoel aan en stop het rijden. Op hellingen en afdalingen van meer dan $8,53^\circ$ (15%) mag met de e-pilot niet worden gereden.
- De e-pilot is aan de linker- en rechterkant van de greep met telkens een remhendel [7] uitgerust. Met de vergrendeling [6] wordt de remhendel aan de linkerkant van de greep continu vastgeklemd, waardoor een van de remmen [19] het wiel [21] continu blokkeert. Bovendien moet u de aan uw rolstoel aangebrachte vastzetremmen eveneens aantrekken om onbedoeld weggrollen te voorkomen, bijvoorbeeld bij stilstand op hellingen!
- De e-pilot wordt bestuurd met de bedieningselementen aan het stuur (zie hoofdstuk 2.3 e.v.). Als het systeem ingeschakeld is, wordt elke impuls van de gasgreep [1] omgezet in een rijcommando (vooruit rijden).
- De wielen kunnen sporen op vloerbekleding veroorzaken, met name bij sterk afremmen.
- Het is daarom raadzaam om na ontvangst van de e-pilot eerst een kleine rijtraining uit te voeren. Zo kunt u zich grondig vertrouwd maken met de aandrijving en de mogelijkheden daarvan.

6.2 Rijtraining

- De veiligheid en gezondheid van de rolstoelgebruiker komen op de eerste plaats. Hiervoor is het absoluut noodzakelijk de rijeigenschappen van de e-pilot te leren kennen. Uw vakhandelaar of regiohoofd van de firma Alber ondersteunen u hierbij door een gratis instructie in de bediening van het apparaat.
- Neem de informatie, veiligheids- en gevarenaanwijzingen van uw rolstoelfabrikant in acht. Deze gelden ook bij het rijden met de e-pilot.
- Start uw eerste rijpogingen met bijzondere oplettendheid en begin met uw rijtraining op een vlakke ondergrond.
- Voer uw rijtraining uit in omgevingen zonder hindernissen.
- Pas uw snelheid altijd aan de externe omstandigheden aan om bijv. zonder gevaar om plotselinge hindernissen heen te kunnen rijden resp. uw rolstoel stop te kunnen zetten.
- Draai voor het starten de gasgreep [1] nooit tot aan de aanslag. Hierbij kunnen niet door de bestuurder controleerbare bewegingen van de e-pilot worden veroorzaakt (gevaar voor ongevallen).
- Beweeg de gasgreep [1] langzaam en voorzichtig en niet met een plotselinge ruk. Vermijd plotseling en tot aan de aanslag bewegen van de gasgreep, met name bij eventuele gevaarlijke situaties die u wilt ontwijken. Rem de e-pilot voorzichtigheidshalve van tevoren liever af totdat hij volledig stilstaat.
- Bij het loslaten van de gasgreep [1] gaat het wiel van de e-pilot automatisch naar vrije vaart, het wiel wordt daarbij niet afgeremd! Het remmen moet met beide remhendels [7a/7b] worden uitgevoerd.
- Als de vooringestelde maximumsnelheid wordt overschreden, schakelt het wiel automatisch naar vrije vaart. Overschrijd nooit de maximumsnelheid.
- Als het wiel zich wegens overschrijden van de maximumsnelheid in vrije vaart bevindt, moet u de snelheid van de e-pilot reduceren tot de maximumsnelheid wordt onderschreden. Pas dan kan de gasgreep [1] weer worden gebruikt.
- Rem de e-pilot uitsluitend af met de twee remhendels [7a/7b]. Grijp daarbij nooit "ter ondersteuning" de grijpbanden van de rolstoelwielen vast.
- Voordat u met de e-pilot hellingen op- of afrijdt, moet u de bediening van het apparaat op oppervlakken grondig beheersen.
- Rijd altijd met een volledig opgeladen accupack op hellingen.
- Bij het afdalen van hellingen van welke aard dan ook moet u bijzonder voorzichtig zijn.
- Rijd hellingen langzaam af, om plotseling opduikende hindernissen op tijd te kunnen ontwijken of de rolstoel te kunnen stoppen. Rijd nooit van een helling in vrije vaart.
- Rij nooit dwars t.o.v. steile hellingen of dergelijke. Een eventuele ongewilde verschuiving van het zwaartepunt zou tot gevolg kunnen hebben dat de rolstoel zijwaarts kantelt.
- De e-pilot kan over obstakels, bijvoorbeeld stoepranden, met een hoogte van maximaal 5 centimeter, heen rijden. Over obstakels hoger dan 5 centimeter mag niet worden gereden, aangezien onder andere het gevaar bestaat dat de staander [18] vast komt te zitten en zo beschadigd raakt.
- Als u over schuin aflopende stoepranden e.d. rijdt, zorg er dan voor dat u de rolstoel iets tegenstuurt. Als u over kleinere obstakels, zoals stoepranden, heen rijdt, zorg er dan voor dat u nooit parallel t.o.v. van het betreffende obstakel rijdt, maar in een rechte hoek erover heen rijdt. Dit wil zeggen: eerst rijdt het wiel van de e-pilot over het obstakel. Daarna rijden de twee wielen van uw rolstoel tegelijk en niet verplaatst t.o.v. elkaar over het obstakel. Rij steeds met een lage, aan het obstakel aangepaste snelheid.

- Controleer aan de e-pilot regelmatig de luchtdruk van het wiel [21] en de luchtdruk van de wielen van uw rolstoel. Beide factoren hebben een invloed op het rij- en remgedrag en op de actieradius van de e-pilot.
- Bij het rijden met de e-pilot zijn hoofdsteunen niet verplicht. Vergeet echter niet deze bij het rijden zonder e-pilot weer op uw rolstoel aan te brengen.
- Bij het rijden op openbare wegen dienen de verkeersvoorschriften van het betreffende land (in Duitsland het wegenverkeersreglement) in acht te worden genomen. Uw rolstoel en de e-pilot moeten worden uitgerust met de hierin voorgeschreven extra inrichtingen.



Neem hindernissen (bijv. stoepranden) indien mogelijk alleen vooruit rijdend. De maximale hoogte van een obstakel bedraagt 5 centimeter.

Rij langzaam en voorzichtig vooruit tot het wiel van uw e-pilot het obstakel raakt en rijd langzaam over het obstakel heen. U moet zelf beoordelen of u een obstakel in vrije vaart (zonder motorische ondersteuning) neemt en hiervoor eventueel een andere persoon om hulp vraagt.



Neem in het geval dat zich een probleem of een foutmelding voordoet onmiddellijk contact op met uw vakhandelaar.



Neem bochten alleen met lage, aan de rijomstandigheden aangepaste snelheid om kantelen van de rolstoel en de e-pilot te voorkomen.



Stel de e-pilot, met name wanneer deze niet wordt gebruikt, indien mogelijk niet continu bloot aan sterk zonlicht. Dit zou namelijk tot gevolg hebben dat de motor heel warm wordt en in extreme gevallen niet het volle vermogen kan afgeven. Ook de onderdelen van kunststof verouderen sneller door intensief zonlicht.

Bij oververhitting door zonlicht of intensief gebruik: Laat de e-pilot staan tot deze is afgekoeld.



Bij intensief gebruik kunnen de motor, remschijf en remzadel verhit raken. Raak daarom deze onderdelen niet aan (gevaar voor brandwonden). Laat de e-pilot staan tot deze is afgekoeld.

Bovendien kan door de verhitting olie of vet uittreden op verschillende punten, met name aan de remmen.



Neem de volgende veiligheids- en gevarenaanwijzingen in acht.

6.3 Veiligheidsinstructies

- De e-pilot moet uitgeschakeld zijn voordat hij aan de rolstoel wordt aangebracht of ervan wordt verwijderd. Bovendien moet hij voor het uitvoeren van werkzaamheden aan de rolstoel (bijv. voor het uitlijnen van de houder of de vastzetremmen) worden uitgeschakeld.
- Om veiligheidsredenen moet u bij langere stilstand, met name op hellingen, de remhendel [7b] aan de linkerkant van de greep met de vergrendeling [6] vastklemmen, om onbedoeld weggrollen van de rolstoel te voorkomen. Bovendien moet u de aan uw rolstoel aangebrachte vastzetremmen eveneens aantrekken.
- Als uw e-pilot van de rolstoel is losgekoppeld, moet de remhendel [7b] worden vergrendeld, om onbedoeld weggrollen van de e-pilot te voorkomen. Bovendien moet uw rolstoel bij stilstand door aantrekken van de remmen tegen weggrollen worden beveiligd.
- In het (onwaarschijnlijke) geval van een oververhitting of brand van het accupack mag dit onder geen beding met water of andere vloeistoffen in aanraking komen. Als enig zinvol blusmiddel raden de accufabrikanten aan om te blussen met zand.

Neem voor het begin van de rit het volgende in acht:

- De e-pilot mag alleen worden aangebouwd aan rolstoelen die voorzien zijn van grijpbanden die door Alber GmbH hiervoor zijn goedgekeurd.
- De montage en wijziging van de houder voor de e-pilot mag alleen worden uitgevoerd door Alber GmbH of door een door Alber erkende vakhandelaar.
- Bij het gebruik van de e-pilot moet de gebruiksaanwijzing van de rolstoel absoluut in acht worden genomen.
- Controleer voor elk gebruik de toestand van het e-pilotwiel [21]. Als de band de slijtagegrens heeft bereikt (het profiel van de band is nauwelijks nog te zien), mag de e-pilot niet meer worden gebruikt.
- Controleer regelmatig de luchtdruk in de band [21] van de e-pilot. Gegevens over de correcte luchtdruk vindt u in de tabel in hoofdstuk 12. De luchtdruk van de rolstoelwielen dient u te controleren overeenkomstig de instructies en gegevens van de rolstoelfabrikant. Een te lage luchtdruk kan het rijgedrag en de actieradius sterk beïnvloeden.
- Controleer voor elk gebruik de werking van de remmen [19] van de e-pilot. Zonder functionerende remmen mogen er geen ritten worden ondernomen.

- Controleer vóór elke rit de werking van de vastzetremmen van uw rolstoel. Zonder correct werkende vastzetremmen mag niet worden gereden.
- Controleer voor elk gebruik of de e-pilot correct in de houder [27] aan de rolstoel zit.
- Controleer voor elk gebruik de correcte afstand van de staander [18] en van de zwenkwielen van de rolstoel tot de grond. Bij een afstand tot de grond van minder dan 1 centimeter (staander) en 5 centimeter (zwenkwielen) mag men niet meer met de e-pilot rijden.

Let bij een rit met de e-pilot op het volgende:

- Voordat u met de e-pilot hellingen op- of afrijdt, moet u de bediening van het apparaat op oppervlakken grondig beheersen.
- Het door de rolstoelfabrikant opgegeven maximaal toegelaten stijgingspercentage mag niet worden overschreden.
- Rijd uiterst voorzichtig naar trappen of afgronden toe.
- Als de e-pilot ingeschakeld is, wordt elke draaiing van de gasgreep [1] omgezet in een rijcommando. Neem bij het stoppen of wachten voor potentieel gevaarlijke plaatsen (bijv. tijdens het wachten bij een verkeerslicht voor voetgangers, op hellingen of bij opritten) uw hand van de gasgreep en beveilig de e-pilot door vasthouden of klemmen van de remhendels [7a/7b]. Met name bij het afdalen van hellingen moet u de rolstoel extra met de vastzetremmen beveiligen.
- Grijp bij ingeschakelde e-pilot nooit in het wiel resp. de wielen van de rolstoel.
- Steek resp. gooi geen voorwerpen van welke aard dan ook in een uit- of ingeschakelde e-pilot of de wielen van de rolstoel.
- Bevestig nooit voorwerpen van welke aard dan ook aan het wiel van de e-pilot resp. aan de wielen van de rolstoel! Dit zou beschadigingen kunnen veroorzaken.
- Houd als u op de stoep rijdt voldoende afstand (indien mogelijk ten minste een rolstoelbreedte) tot de stoeprand.
- Vermijd ritten op losse ondergrond (bijv. op los grind, zand, modder, sneeuw, ijs of door diepe waterplassen).
- Laat de e-pilot nooit, in- of uitgeschakeld, onbewaakt achter.
- De e-pilot kan door sterke elektromagnetische velden worden gestoord.
- De e-pilot kan in zeldzame gevallen een storend effect hebben op andere inrichtingen, bijv. op diesfstalbeveiligingspoortjes in winkels.
- Op roltrappen en loopbanden mag met de e-pilot niet worden gereden.
- Verander tijdens een rit met maximumsnelheid de rijrichting nooit met een ruk naar links of rechts, aangezien dit onder bepaalde omstandigheden het zijdelingse kantelen van de rolstoel tot gevolg kan hebben.
- Verlaag de snelheid bij het nemen van bochten.
- Als u van plan bent om met uw rolstoel op een stijging of daling stil te blijven staan, dan moet de rolstoel dwars ten opzichte van deze daling of stijging gezet en de vastzetremmen aangetrokken worden. Bovendien moet de remhendel aan de linkerkant van het stuur [7b] met de vergrendeling [6] worden vastgeklemd. Met deze maatregelen voorkomt u dat de rolstoel onbedoeld wegwolt.
- Vertrek na stilstand aan een stijging of daling voorzichtig, slechts met lage snelheid en slechts kort dwars op de helling. In het algemeen mag nooit dwars op hellingen worden gereden.
- Trek na elke rit resp. bij elke stilstand de remhendel [7b] met de vergrendeling [6] vast en trek de vastzetremmen van uw rolstoel aan om ongewild weggrollen te voorkomen.
- Grijp tijdens het rijden nooit in het wiel van de e-pilot of in de spaken van de wielen van uw rolstoel.
- Rem de e-pilot voorzichtig en aan uw snelheid aangepast (dus niet met een ruk) af.
- Bij het loslaten van de gasgreep [1] schakelt het wiel van de e-pilot automatisch naar vrije vaart en wordt daarbij niet afgeremd. Het remmen moet met beide remhendels [7a/7b] plaatsvinden.
- Rem de e-pilot uitsluitend af met de twee remhendels [7a/7b]. Grijp daarbij nooit “ter ondersteuning” de grijpbanden van de rolstoel-wielen vast.
- Zorg er bij het remmen met de remhendel [7a] voor dat de gasgreep [1] niet per vergissing wordt gedraaid.
- Beveilig bij ritten in voertuigen uw rolstoel en de e-pilot conform de geldende wettelijke bepalingen en voorschriften.
- Bij het rijden op openbare wegen en voetpaden moeten in de Bondsrepubliek Duitsland de voorschriften van het wegenverkeersreglement en de Duitse regelgeving (StVZO) in acht worden genomen. In andere landen moeten de daar geldende nationale voorschriften in acht worden genomen.
- De e-pilot is alleen bedoeld voor het transport van personen met beperkte mobiliteit en mag niet ondoelmatig worden gebruikt, bijv. door spelende kinderen of voor het transport van goederen.
- Het gebruik van de e-pilot is niet toegestaan in de buurt van sterke magnetische velden, zoals deze bijvoorbeeld gegenereerd worden door magneten, transformatoren, tomografen, enz.
- Vermijd ritten met de e-pilot bij slechte weersomstandigheden, bijvoorbeeld bij storm, hagel en ook in hoog struikgewas.
- Bij eventuele bandenpech dient u contact op te nemen met uw specialist voor medische hulpmiddelen.
- Als u tijdens het rijden abnormale geluiden hoort of trillingen voelt, is het mogelijk dat onderdelen van de e-pilot of de rolstoel zijn losgeraakt. Het is ook mogelijk dat tijdens het rijden vreemde voorwerpen zijn binnengedrongen. Neem in zulke gevallen contact op met uw specialist.

Let na een rit met de e-pilot op het volgende:

- Schakel de e-pilot onmiddellijk uit als u hem niet gebruikt, om te vermijden dat per ongeluk een rijimpuls geactiveerd wordt door contact met de gasgreep [1].
- Klem bij elke stilstand de remhendel [7b] aan de linkerkant van de greep vast met de vergrendeling [6] en trek bovendien de vastzetremmen van de rolstoel aan.
- Laad het accupack van uw e-pilot indien mogelijk na elke rit weer op.

6.4 Hindernissen

- De e-pilot kan over obstakels, bijvoorbeeld stoepranden, met een hoogte van maximaal 5 centimeter, heen rijden. Over obstakels hoger dan 5 centimeter mag niet worden gereden, aangezien onder andere het gevaar bestaat dat de staander [18] vast komt te zitten en zo beschadigd raakt.
- Neem bovendien ook de gegevens over de maximaal toegestane hoogte van obstakels in de gebruiksaanwijzing van uw rolstoel in acht.
- Als u over kleinere obstakels, zoals stoepranden, heen rijdt, zorg er dan voor dat u nooit parallel t.o.v. van het betreffende obstakel rijdt, maar in een rechte hoek erover heen rijdt. Dit betekent dat: eerst het wiel van de e-pilot over het obstakel rijdt, en daarna de twee wielen van uw rolstoel tegelijk en niet verplaatst t.o.v. elkaar over het obstakel rijden. Rij steeds met een lage, aan het obstakel aangepaste snelheid, of vraag hulp aan iemand.
- Als u over schuin aflopende stoepranden e.d. rijdt, zorg er dan voor dat u de rolstoel iets tegenstuurt.

6.5 Gevaarlijke plaatsen en gevaarlijke situaties

- De rolstoelgebruiker moet zelfstandig en op eigen verantwoordelijkheid beslissen over de trajecten die hij wil rijden en dient hierbij rekening te houden met zijn rijvaardigheid en lichamelijke vaardigheden.
- Voor het begin van de rit moet hij het wiel [1] van de e-pilot controleren op slijtage of schade aan de band, en de laadtoestand van het accupack en de werking van de claxon controleren.
- Deze veiligheidscontroles en de persoonlijke rijvaardigheid zijn met name van belang op de volgende gevaarlijke plaatsen, waar de gebruiker van de e-pilot zelf moet beoordelen of hij er, op eigen risico, rijdt of niet:
 - kademuren, aanlegsteigers, wegen en plekken aan het water, onbeveiligde bruggen en dijken
 - smalle weggetjes, hellende wegen (bijv. oprijplanken, opritten), smalle wegen langs een afgrond, bergwegen
 - smalle en/of hellende/schuin aflopende paden langs hoofd- en secundaire wegen of in de buurt van afgronden
 - ondergesneeuwde of met bladeren of ijs bedekte wegen of paden
 - oprijplanken en hefinrichtingen aan voertuigen



Bij het nemen van bochten of tijdens het omdraaien op stijgende of dalende trajecten kan het zwaartepunt verschuiven, waardoor het risico toeneemt dat de rolstoel naar de zijkant overhelt en omslaat. Voer deze rijbewegingen daarom zeer voorzichtig en alleen bij een lage snelheid uit!



Bij het oversteken van wegen, kruispunten en spoorwegovergangen is extra voorzichtigheid geboden. Steek rails in wegen of aan spoorwegovergangen nooit al parallel daaraan rijdend over, omdat de wielen daarbij eventueel ingeklemd zouden kunnen raken.



Bij het rijden op oprijplanken en hefinrichtingen aan voertuigen is bijzondere oplettendheid geboden. Tijdens het omhoog resp. omlaag gaan van de oprijplank of hefinrichting moet de e-pilot met voldoende afstand tot de randen neergezet en uitgeschakeld worden.

Bovendien moet de remhendel [7] aan de linkerkant van de greep met de vergrendeling [6] worden vastgeklemd, om de rem [19] aan het wiel [21] continu te blokkeren. Bovendien moet u de aan uw rolstoel aangebrachte vastzetremmen eveneens aantrekken.

Deze maatregelen voorkomen weggrollen.



Rijd in geen geval direct langs of tot aan de rand van een oprijplank of hefinrichting, maar houd hiertoe voldoende afstand aan.



In natte omstandigheden hechten de banden minder aan de ondergrond, en bestaat er verhoogd gevaar voor wegglijden. Pas uw rijgedrag dienovereenkomstig aan en rij nooit met afgesleten banden.



Houd er rekening mee dat de remafstand van de e-pilot bij rijden op een helling aanzienlijk langer kan zijn dan op vlak terrein, afhankelijk van de snelheid en het hellingspercentage. Pas uw snelheid daarom aan deze omstandigheden aan.



Het wiel [21] van de e-pilot wordt bij stilstand niet automatisch geblokkeerd, maar is vrij beweeglijk. Neem daarom met name de informatie en instructies in hoofdstukken 2.8 (Veiligheidsaanwijzing voor het vergrendelen en lossen van de remmen op hellingen en afdalingen) en 6.3 (Veiligheidsinstructies) voor het stoppen en vertrekken op hellingen in acht.

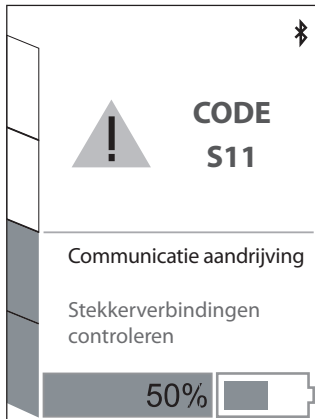


Wees voorzichtig bij het afdalen van hellingen!

Als de maximumsnelheid wordt overschreden, bevindt het wiel [21] zich in vrije vaart, en werkt de gasgreep [1] niet. In zulke situaties moet de e-pilot tot minder dan de maximumsnelheid worden afgeremd. Pas dan kan de gasgreep [1] weer voor het rijden worden gebruikt.



Het stijgvormogen van de e-pilot is maximaal $5,71^\circ$ (10 %). Als er op steilere hellingen wordt gereden, kan niet worden uitgesloten dat e-pilot en rolstoel achteruit glijden. Trek in dit geval de vastzetremmen aan de rolstoel aan en stop het rijden. Op hellingen en dalingen van meer dan $8,53^\circ$ (15%) mag met de e-pilot niet worden gereden.



7. Foutmeldingen en instructies op het display

7.1 Foutmeldingen

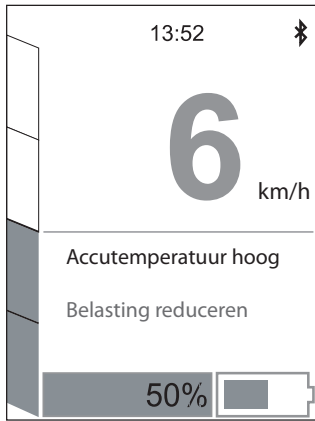
In het geval van een bedrijfsstoring worden op het display [3] een code met vermelding van de oorzaak van de fout en een mogelijke oplossing weergegeven.

Net als op andere gebieden ook kunt u mogelijk de gemelde storing al verhelpen door de e-pilot uit te schakelen en daarna weer in te schakelen. In de navolgende tabel zijn de foutcodes vermeld waarvan de oorzaak meestal al met weinig moeite verholpen kan worden. Mocht de vermelde maatregel niet het gewenste effect hebben en de foutcode nog steeds weergegeven worden, gelieve dan contact op te nemen met uw vakhandelaar. Mocht er in het display een fout weergegeven worden die niet in de volgende tabel staat, gelieve dan ook contact op te nemen met uw vakhandelaar.

Code	Weergave op het display	Fout	Wat te doen
B14	Fout hardware accu (initiële controle, elektronica,...)	Controle accu mislukt.	In-/uitschakelen. Als de fout nog steeds verschijnt, contact opnemen met de vakhandelaar.
B15	Fout temperatuur accu te laag	Accutemperatuur te laag.	In-/uitschakelen. Voorzichtig verder rijden. Als de fout nog steeds verschijnt, contact opnemen met de vakhandelaar.
B16	Fout temperatuur accu te hoog	Accutemperatuur te hoog.	In-/uitschakelen. Voorzichtig verder rijden. Als de fout nog steeds verschijnt, contact opnemen met de vakhandelaar.
B17	Fout accu leeg	Spanning in de accu te laag.	Accu opladen.
B18	Fout accu 36V	Spanningsfout accu.	In-/uitschakelen. Als de fout nog steeds verschijnt, contact opnemen met de vakhandelaar.
B19	Fout accu 36V	Accu is volledig opgeladen, lading afgeven is niet mogelijk.	Korte rit bergop of op vlakke ondergrond, om een beetje energie te verbruiken.
C10	Fout hardware display (initiële controle, elektronica,...)	Controle van het display mislukt.	In-/uitschakelen. Als de fout nog steeds verschijnt, contact opnemen met de vakhandelaar.
C11	Fout gasgreep	Controle gasgreep mislukt.	In-/uitschakelen. Als de fout nog steeds verschijnt, contact opnemen met de vakhandelaar.
C12	Fout startbeveiliging gasgreep	Gasgreep is bij het inschakelen van de e-pilot bediend	e-pilot uitschakelen en opnieuw inschakelen; de gasgreep daarbij niet bedienen.
C13	Noodbedrijf	Waarden gasgreep niet correct. Noodbedrijf met gereduceerde waarden.	In-/uitschakelen. Als de fout nog steeds verschijnt, contact opnemen met de vakhandelaar.
M14	Fout hardware aandrijving	Fout elektronica aandrijving.	In-/uitschakelen. Als de fout nog steeds verschijnt, contact opnemen met de vakhandelaar.
M15	Fout temperatuur aandrijving te hoog	Fout in temperatuurbereik aandrijving.	Snelheid verlagen. Aandrijvingen laten afkoelen. Als de fout nog steeds verschijnt, contact opnemen met de vakhandelaar.
S10	Fout communicatie algemeen	Geen communicatie met afzonderlijke componenten mogelijk.	Uitschakelen. Alle componenten loskoppelen/insteken. Inschakelen. Als de fout nog steeds verschijnt, contact opnemen met de vakhandelaar.
S11	Fout communicatie aandrijving	Geen communicatie met aandrijving mogelijk.	Uitschakelen. Aandrijving loskoppelen/aansluiten. Inschakelen. Als de fout nog steeds verschijnt, contact opnemen met de vakhandelaar.
S12	Fout communicatie accu	Geen communicatie met accu mogelijk.	Uitschakelen. Accu opnieuw plaatsen. Inschakelen. Als de fout nog steeds verschijnt, contact opnemen met de vakhandelaar.



Als op het display een foutcode verschijnt, schakel de e-pilot dan nogmaals uit en vervolgens weer in. Mocht een fout daardoor niet verholpen kunnen worden, gelieve dan contact op te nemen met uw vakhandelaar. Afhankelijk van het soort fout moet de component in kwestie eventueel ter reparatie naar Alber worden opgestuurd.



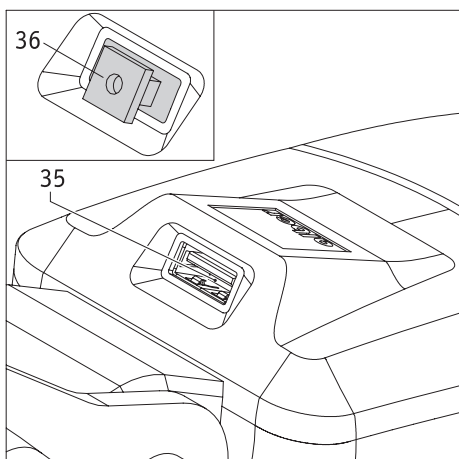
7.2 Aanwijzingen

Tijdens het rijden controleert de e-pilot voortdurend de bedrijfsstoestanden van de accu en de aandrijving, alsook de actuele rijsnelheid. Als daarbij kritieke parameterwaarden worden vastgesteld, wordt op het display [3] een melding met korte info over het verhelpen van de fout weergegeven. Het rijden met de e-pilot wordt door de weergave van een aanwijzing niet onderbroken. Details over de aanwijzingen vindt u in de onderstaande tabel. De hierin vermelde code wordt in het display opgeslagen, maar niet weergegeven.

Code	Weergave op het display	Fout	Wat te doen
B10	Aanwijzing temperatuur accu hoog	Accutemperatuur hoog. Snelheid wordt verlaagd.	Voorzichtig rijden. Ritten op hellingen vermijden. Als de fout nog steeds verschijnt, contact opnemen met de vakhandelaar.
B11	Aanwijzing temperatuur accu laag	Accutemperatuur laag. Snelheid wordt verlaagd.	Voorzichtig rijden. Ritten op hellingen vermijden. Als de fout nog steeds verschijnt, contact opnemen met de vakhandelaar.
B12	Aanwijzing accu bijna leeg (<=20% tot >7%)	Spanning accu laag.	Accu opladen.
B13	Aanwijzing accu binnenkort leeg (<=7%)	Spanning accu laag.	Accu opladen.
C14	Fout hardware SIU	Controle hardware Signal Interface Unit mislukt	In-/uitschakelen. Als de fout nog steeds verschijnt, contact opnemen met de vakhandelaar.
M10	Aanwijzing temperatuur aandrijving hoog	Temperatuur in de aandrijving hoog.	Snelheid verlagen. Aandrijvingen laten afkoelen. In-/uitschakelen. Als de fout nog steeds verschijnt, contact opnemen met de vakhandelaar.
M11	Aanwijzing snelheid veel te hoog (ca. 40 km/h)	Snelheid veel te hoog. Schade aan het systeem mogelijk.	Snelheid sterk verlagen om het risico op ongevallen tot het minimum te beperken. Aandrijving en accupack kunnen beschadigd raken. Elke aanspraak op aansprakelijkheid en garantie komt te vervallen!
M12	Aanwijzing snelheid hoog (30 km/h)	Snelheid hoog.	Snelheid verlagen om het risico op ongevallen tot het minimum te beperken.
M13	Aanwijzing snelheid te hoog (35 km/h)	Snelheid te hoog.	Snelheid sterk verlagen om het risico op ongevallen tot het minimum te beperken.
S13	Fout communicatie SIU	Geen communicatie met Signal Interface Unit mogelijk	In-/uitschakelen. Als de fout nog steeds verschijnt, contact opnemen met de vakhandelaar.

! Belangrijke aanwijzing m.b.t. de fouten M11, M12 en M13:

Bij overschrijding van de maximumsnelheid (zie tabel in hoofdstuk 13) en het niet in acht nemen van de instructies in deze gebruiksaanwijzing kunnen de aandrijving en het accupack beschadigd raken. In dit geval kunt u geen aanspraak maken op aansprakelijkheid of garantie vanwege Alber GmbH.

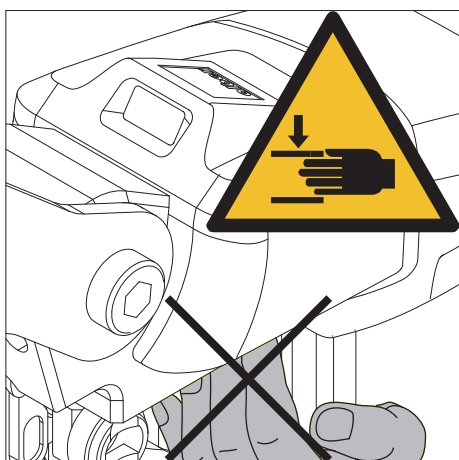


8. USB-laadbus

Uw e-pilot is uitgerust met een USB-laadbus [35] waaraan apparaten met maximaal (1,3 ampère, bijv. mobiele telefoons) kunnen worden opgeladen. De laadbus bevindt zich

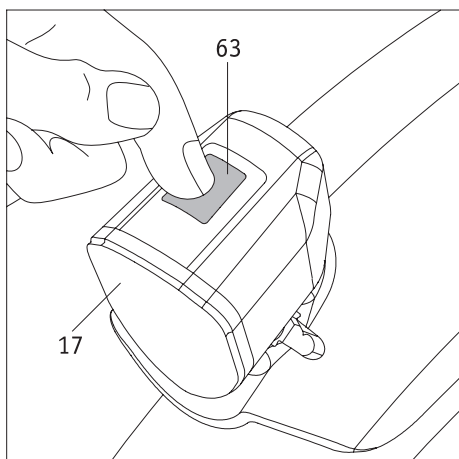
aan de stuurkop en is beschermd met een rubberen afdekking [36].

Controleer of, wanneer de USB-laadbus niet wordt gebruikt, de rubberen afdekking steeds volledig is ingestoken en de bus afdicht. Als de USB-laadbus niet volledig is afgedicht, kan er vocht binnendringen en schade veroorzaken.



Let op, gevaar voor beknelling!

Grijp nooit in de afdekking onder de USB-bus [35]. Met name bij het rijden door bochten bestaat gevaar voor beknelling van vingers.



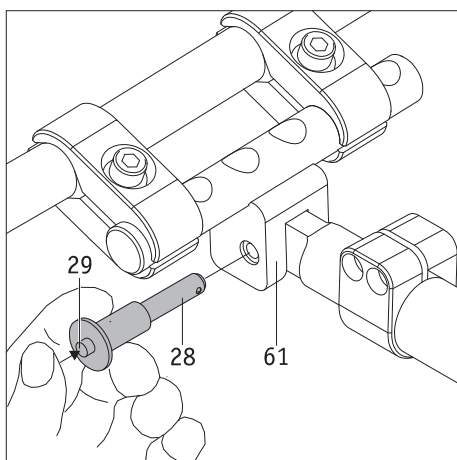
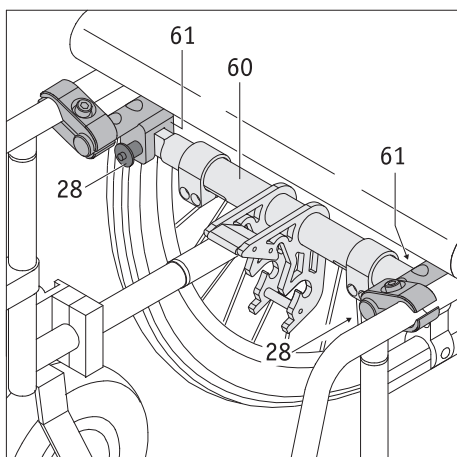
9. Licht

Het licht [17] wordt in de eerste plaats met de toets [5] aan het stuur (zie hoofdstuk 2.6) uit- of ingeschakeld. Het licht kan eveneens met de toets direct aan het licht [63] uit- of ingeschakeld worden.

Neem het volgende in acht:

De toets [5] onderbreekt resp. opent de stroomtoevoer naar het licht [17] volledig.

Dit betekent dat het licht alleen kan worden ingeschakeld als het ook reeds met de toets [5] is ingeschakeld.



10. Transport

10.1 e-pilot

- Voor transportdoeleinden moeten het accupack en het display van de e-pilot worden verwijderd en veilig worden opgeborgen. Als beide componenten op de e-pilot blijven, moet deze in elk geval worden uitgeschakeld.
- Als de e-pilot wordt opgetild, mag u nooit met uw hand in de velg grijpen.
- Houd er rekening mee dat, met name bij reizen, de geldende bepalingen voor het transport van lithium-ionenaccu's in acht moeten worden genomen (zie hierover ook hoofdstuk 3.5.8).

10.2 Rolstoel

Voor het samenvouwen van de rolstoel moet eerst de koppelstutbalk [60] van de houder worden verwijderd.

- Houd de koppelstutbalk [60] vast.
- Aan de linker- of rechterkant van de dwarsbalk: duw met de duim op de ontgrendeling [29] in het midden van de quickpin [28] en trek de quickpin uit de boring van de op de rolstoel aangebrachte klem [61] er volledig uit. De dwarsbalk kan nu naar onderen worden gezwenkt.
- Herhaal het proces aan de andere kant van de rolstoel en verwijder de dwarsbalk volledig.

Om de rolstoel na transport weer met de e-pilot te kunnen gebruiken, moet de dwarsbalk [60] weer op de rolstoel worden aangebracht.

- Plaats aan de linker- of rechterkant van de rolstoel de koppelstutbalk [60] correct in de klemming [61] en houd hem vast.
- Druk met uw duim op de ontgrendeling [29] in het midden van de quickpin [28] en voer deze volledig tot aan de aanslag in de klemming [61].
- Door de ontgrendeling [29] los te laten is de koppelstutbalk [60] in de klemming [61] geborgd en kan deze niet meer verwijderd worden.
- Herhaal het proces aan de andere kant van de rolstoel.



Controleer na het aanbrengen van de koppelstutbalk [60] of de twee quickpins [28] en de koppelstutbalk [60] stevig in de klemmen [61] zitten.

De quickpins mogen zonder indrukken van de ontgrendeling [29] niet meer uit de klemmen [61] kunnen worden genomen.

Ook mag de koppelstutbalk [60] zonder verwijderen van de twee quickpins [28] niet meer uit de klemmen [61] kunnen worden genomen.

11. Het toestel opbergen, reinigen, onderhouden en afvoeren

11.1. Opslag

Als uw rolstoel resp. de e-pilot langdurig (bijv. meerdere maanden) worden opgeborgen, moet het volgende in acht worden genomen:

- Berg de rolstoel op volgens de richtlijnen van de fabrikant van de rolstoel.
- Verwijder het accupack, omwikkel het met folie en berg het afzonderlijk op.
- Neem de aanwijzingen voor het opbergen van het accupack in hoofdstuk 3.5.7 in acht.
- Bescherm ook de e-pilot met folie tegen vocht.
- Berg de rolstoel en de e-pilot op in een droge ruimte.
- Zorg ervoor dat onbevoegden (met name kinderen) niet zonder toezicht in deze ruimte kunnen komen.
- Voorkom dat vocht in de rolstoel of de e-pilot dringt, of erop neerslaat.
- Stel de rolstoel en e-pilot niet langdurig bloot aan direct zonlicht (bijvoorbeeld door ramen).
- Voordat de rolstoel, de e-pilot en het accupack weer in gebruik worden genomen, moeten ze worden gereinigd. Met name mogen er zich in de stekker van de oplader [25] en de laadbus [10] van het accupack geen metaaldeeltjes bevinden.
- Controleer of bij opnieuw in gebruik nemen onderhoud (zie hoofdstuk 10.4) vereist is en geef eventueel opdracht hiertoe.

11.2 Reiniging



**Binnendringend water kan de aandrijving en het accupack onherstelbaar beschadigen.
Reinig de afzonderlijke componenten van de e-pilot daarom nooit met stromend water of met een hogedrukreiniger.**

Let er altijd op dat er geen vloeistoffen of vocht in de wielnaaf en het accupack terechtkomen! Ga daarom bij het reinigen van de e-pilot heel voorzichtig te werk. Neem vooral de volgende aanwijzingen in acht:

- Bij het reinigen van de componenten en het accupack mogen alleen licht vochtige doeken worden gebruikt.
- Voor het reinigen van de componenten mogen geen schuurmiddelen of agressieve schoonmaakmiddelen worden gebruikt.
- De reiniging van de componenten mag in geen geval met stromend water uitgevoerd worden, zoals bv. met een waterslang of zelfs met een hogedrukreiniger. Hierdoor kan water binnendringen en de elektronica onherstelbaar beschadigen.

De firma Alber GmbH kan niet aansprakelijk worden gesteld voor schade of gevolgschade die door binnengedrongen water is veroorzaakt. Bovendien vallen dergelijke gevallen niet onder de garantie.

11.3 Opnieuw gebruiken

Als de e-pilot u door uw zorgverzekeraar ter beschikking werd gesteld en u hem niet meer nodig heeft, stel dan uw zorgverzekeraar, een vertegenwoordiger van de firma Alber of uw specialist voor medische producten hiervan op de hoogte. Uw e-pilot kan dan op een eenvoudige en economische manier opnieuw worden gebruikt.

Voordat de e-pilot weer wordt gebruikt, dient onderhoud uitgevoerd te worden. De houders waarmee de e-pilot aan de rolstoel wordt bevestigd, kunnen door de erkende vakhandelaar of door een vertegenwoordiger van de firma Alber gemakkelijk en snel van de niet meer benodigde rolstoel worden verwijderd en aan een nieuwe rolstoel worden bevestigd.

Naast de reinigingsinstructies in hoofdstuk 10.2 moet vóór hergebruik een desinfectie van het stuur en van alle van buiten toegankelijke kunststof onderdelen van de e-pilot componenten worden uitgevoerd. Gebruik hiervoor een voor wisdesinfectie geschikt reinigingsmiddel volgens de instructies van de betreffende fabrikant.

11.4 Onderhoud

De wetgever heeft in de Verordening betreffende de installatie, de werking en het gebruik van medische hulpmiddelen (Duitse verordening MPBetreibV) § 7 het onderhoud van medische hulpmiddelen vastgelegd. Volgens deze regeling zijn maatregelen voor de instandhouding, met name inspecties en onderhoud, noodzakelijk om een veilig en correct gebruik van de medische hulpmiddelen permanent te waarborgen. Voor het onderhoud van onze producten is, op basis van de marktobservatie onder normale bedrijfsomstandigheden, een interval van 2 jaar zinvol gebleken.

Deze richtwaarde van 2 jaar kan variëren, afhankelijk van de specifieke gebruiksintensiteit van het product en het gedrag van de gebruikers. De beoordeling van de gebruiksintensiteit en het gebruikersgedrag is de taak van de exploitant.

Wij adviseren om in elk geval de vergoeding van de kosten voor onderhoudswerkzaamheden aan onze producten van tevoren met de verantwoordelijke instanties resp. zorgverzekeraars te bespreken, met name ook met het oog op eventueel bestaande contracten.

11.5 Verwijdering



Dit apparaat, het accupack ervan en de accessoires zijn producten met een lange levensduur.

Er kunnen echter stoffen in verwerkt zijn die schadelijk zouden kunnen blijken voor het milieu, indien ze worden verwijderd op plaatsen (bijv. vuilstortplaatsen), die volgens de huidige, in het betreffende land geldende wetgeving niet daarvoor voorzien zijn.

Het symbool van de "doorgestreepte vuilnisbak" (conform WEEE verordening 2002/96/EG) bevindt zich op dit product om u te herinneren aan de verplichting tot recyclage.

Gelieve u daarom milieubewust op te stellen en breng dit product aan het einde van de gebruiksduur naar uw regionale recyclingpunt.

Gelieve te informeren naar de in uw land geldende wetgeving met betrekking tot de verwijdering, aangezien de WEEE-verordening voor dit product niet van toepassing is in alle Europese landen. Als alternatief wordt de e-pilot ook door de firma Alber of de Alber vakhandelaren teruggenomen voor vakkundige en milieuvriendelijke afvalverwerking.

12 Wettelijke garantie, garantie en aansprakelijkheid

12.1 Garantie op gebreken

Alber garandeert dat de e-pilot vrij van gebreken wordt geleverd. De aanspraak op garantie vervalt 24 maanden nadat de e-pilot werd afgeleverd.

12.2 Houdbaarheidsgarantie

De firma Alber geeft een houdbaarheidsgarantie van 24 maanden op de e-pilot.

Niet onder de houdbaarheidsgarantie vallen

- apparaten waarvan de serienummers gewijzigd, onleesbaar gemaakt of verwijderd zijn.
- aan slijtage onderhevige onderdelen zoals bijv. banden, bedieningselementen en de spaken.
- gebreken door natuurlijke slijtage, gebreken door verkeerde behandeling, met name gebreken die zijn ontstaan door niet-inachtneming van deze gebruiksaanwijzing, ongevallen, beschadiging door nalatigheid, inwerking van vuur of water, overmacht en andere oorzaken, waarop de firma Alber geen invloed heeft.
- door dagelijks gebruik vereiste onderhoudswerkzaamheden (bijv. vervanging van de banden).
- controle van het apparaat zonder dat daarbij een defect werd vastgesteld.

12.3 Aansprakelijkheid

Alber GmbH is als fabrikant van de e-pilot niet verantwoordelijk voor de veiligheid ervan, als

- de e-pilot ondeskundig bediend wordt
- de e-pilot niet om de twee jaar wordt geïnspecteerd door een erkende speciaalzaak of door Alber GmbH
- de e-pilot niet conform de instructies in deze gebruiksaanwijzing wordt gebruikt
- de e-pilot met onvoldoende acculading wordt gebruikt
- reparaties of andere werkzaamheden aan de e-pilot worden uitgevoerd door personen die daartoe niet geautoriseerd zijn
- onderdelen van andere fabrikanten worden gemonteerd of met de e-pilot worden verbonden
- onderdelen van de e-pilot worden gedemonteerd

13. Technische gegevens

Aandrijving

Actieradius (*):	tot 50 km (standaard accupack) / 20 km (accupack voor vliegzeizen) conform ISO 7176 - 4
Maximaal stijgvormogen:	tot 5,71 ° (10 %); de grenswaarden van de rolstoelfabrikant moeten ook in acht worden genomen
Maximale helling:	8,53 ° (15 %); de grenswaarden van de rolstoelfabrikant moeten ook in acht worden genomen
Bochtenradius (minimum):	2,75 meter
Maximumsnelheid:	6 km/h (10 resp. 15 km/h enkel met aangepaste uitrusting (waarschuwingsdriehoek, verlichting, reflectoren) en specifieke goedkeuring)

De grenswaarden van de rolstoelfabrikant en de landspecifieke wetgeving voor het wegverkeer dienen in acht genomen te worden!

Nominaal vermogen motor:	250 W
Bedrijfsspanning:	36 V
Bedrijfstemperatuur:	-25 °C tot +50 °C
Personengewicht:	max. 100 kg
Toegelaten totaal gewicht:	max. 135kg

Accupack

	Standaard accupack	Accupack voor vliegzeizen
Accutype:	lithium-ionencellen, beveiligd tegen uitlopen en onderhoudsvrij	lithium-ionencellen, beveiligd tegen uitlopen en onderhoudsvrij
Nominale bedrijfsspanning:	36 V	36 V
Nominale capaciteit:	13,8 Ah	7,8 Ah
Nominale energie:	496,8 Wh	280,8 Wh
Laadtemperatuur:	0°C tot +45°C	0°C tot +45°C
Bedrijfstemperatuur:	-25 °C tot +50 °C	-25 °C tot +50 °C
Beschermingsklasse:	IPX4	IPX4
Laadtijd:	9 uur	5,5 uur

Gewicht van de afzonderlijke onderdelen:

Aandrijfunit:	15,5 kg
Accupack:	Standaard accupack: 2,9 kg / Accupack voor vliegzeizen: 2,8 kg
Totaal gewicht:	18,4 kg (kan in functie van versie of accessoires afwijken)

Band op het wiel

Aanduiding	Uitvoering en type	Afmeting (inch)	Luchtdruk in bar en kPa
CST 16x300 C-1488	Medium profiel, luchtbanden met slang	16" / 16 x 3.00	2,0 bar / 200 kPa



Als band voor het wiel mag uitsluitend het in de tabel vermelde bandentype worden gebruikt. Het gebruik van andere types is niet toegestaan. Bij eventuele pech dient u contact op te nemen met uw specialist voor medische hulpmiddelen.

(*) De actieradius varieert al naar gelang het terrein waarover wordt gereden en de heersende rijomstandigheden. Bij optimale rijomstandigheden (vlak terrein, recent opgeladen accupack, omgevingstemperatuur van 20°C, gelijkmatig rijden e.d.) kan de opgegeven actieradius gehaald worden. Bij lage temperaturen kan de actieradius van de e-pilot kleiner zijn dan vermeld in de bovenstaande tabel.

Wat de geschatte levensduur van dit product aangaat, gaan wij uit van een gemiddelde duur van 5 jaar, voor zoverre het product conform het doelmatig gebruik ingezet wordt en alle onderhouds- en servicevoorschriften opgevolgd worden. Deze levensduur kan overschreden worden, als het product zorgvuldig behandeld, onderhouden, gereinigd en gebruikt wordt en zich na de verdere ontwikkeling van de wetenschap en de techniek geen technische grenzen voordoen. De levensduur kan door extreem gebruik en door onvakkundig gebruik echter ook duidelijk korter worden. De normatief vereiste vastlegging van de levensduur betekent geen extra garantie.

Oplader

De technische informatie en verdere aanwijzingen voor het laadproces vindt u in de gebruiksaanwijzing die met de oplader meegeleverd wordt.

Overige

Alle onderdelen van de e-pilot zijn corrosiebestendig.

CE De e-pilot one en de bijbehorende off-board oplader voldoen aan de relevante hoofdstukken van de normen EN 12184 voor elektrische rolstoelen en ISO 7176-14 voor rolstoelen, en voldoen aan de Verordening betreffende medische hulpmiddelen van de EU (MDR) 2017/745. De e-pilot one is een medisch product van klasse I.

Wijzigingen in techniek en design op grond van voortdurende verdere ontwikkelingen voorbehouden.

14. Etiketten

Op de e-pilot componenten bevinden zich etiketten die informatie over het product bevatten. Indien een apparaat defect is, kunnen afzonderlijke componenten in het kader van de Alber-ruilbeurs via uw speciaalzaak vervangen worden. Hiervoor heeft uw speciaalzaak enkele gegevens nodig die op de etiketten staan.

Systemnr. / System No.	P15200135	
FIN	699	
Produkt/Modell [Product/Model]	e-pilot P15	
Betriebsspannung [Nominal Voltage]	36 V	
Motor Nennleistung [Rated Power]	250 W	
Max. Geschwindigkeit [Max. Speed]	6 km/h [3.73 mph]	
Nenn-Steigung [Rated Slope]	5,7° [10%]	
		2020-02-07
Alber GmbH Vor dem Weissen Stein 14 D-72461 Albstadt Made in Germany		(01)04046727182502 (11)200207 (21)P15200135

Systemetiket

Het systeemetiket informeert over de wezenlijke technische gegevens van de e-pilot en maakt, indien noodzakelijk, een traceerbaarheid van het systeem mogelijk. Geef het systeemnummer aan, als u in het kader van de Alber-ruilbeurs een apparaat wilt vervangen. Het systeemetiket bevindt zich in de e-pilot aan de binnenkant van de accuhouder [7].

Wartung Maintenance			
durch/by:			
Alber GmbH 72461 Albstadt			
01	nächste	07	
02	next	08	
03		09	
04		10	
05		11	
06		12	
2021	2022	2023	2024

Wartung Maintenance			
am/at:			
durch/by:			
in (PLZ)/in:			
01	nächste	07	
02	next	08	
03		09	
04		10	
05		11	
06		12	
2021	2022	2023	2024

Etiket "Waarschuwing"

Het etiket moet u herinneren aan de periode van de volgende onderhoudsbeurt. Het bevindt zich aan de binnenkant van de accuhouder [7].

A

1566150 1566150

1094140033

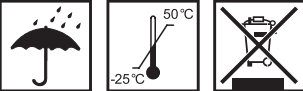
4046727166106

Componentenetiket

Het etiket [A] is aan het wiel, aan de achterkant van het accupack en op de onderkant van de oplader aangebracht, het etiket [B] aan de achterkant van het display. Geef a.u.b. het componentennummer (nummer in het midden van het etiket, in de grafiek hiernaast met een pijl gemarkeerd) aan als u een component wilt vervangen in het kader van de Alber-ruilbeurs.

B

11061790070




Bitte vergessen Sie nicht, die Akku-Packs nach jedem Gebrauch nachzuladen, um deren volle Leistungsfähigkeit zu erhalten.
Please make sure that the battery packs are recharged after each partial discharge i.e. after each use, to maintain their full capacity.


Typ: Lithium-Ionen Akku-Pack
10INR19/66-4
Type: Lithium-Ion battery pack
10INR19/66-4

Auslaufsicher / Nonspillable battery
Nennspannung: 36 V
Nominal voltage: 36 V
Nennkapazität: 13,8 Ah
Nominal capacity: 13.8 Ah
Nennenergie: 496,8 Wh
Nominal energy: 496.8 Wh
Betriebstemperatur:
 -25°C ... +50 °C
Operating Temperature:
 - 13°F ... 122°F
Ladetemperatur:
 0 °C ... +45 °C
Charging Temperature:
 32 °F ... 113 °F

Kurzschluss vermeiden / Avoid short circuits

Nur Original-Ladegerät gemäß Gebrauchsanweisung verwenden / Use only genuine charger provided with the unit

 **Bitte beachten Sie die Hinweise zum Laden und zum Transport in der Gebrauchsanweisung / For charging and transportation, please read operating instructions.**

 **Alber GmbH**
 Vor dem Weißen Stein 21
 72461 Albstadt, Germany
 Phone: +49 7432 2006-0
 Fax: +49 7432 2006-299

Sticker op het accupack

Aan de achterkant van het accupack bevindt zich de hiernaast afgebeelde sticker met informatie over het gebruik en vermelding van technische gegevens.



THE INNOVATION GROUP

BMZ GmbH
 Am Sportplatz 28-30
 D-63791 Karlstein am Main/Germany

Battery charger for 36V Li-Ion battery

Model: BSC42004000

Article No.: 24555-9

P/N: BC1120-U

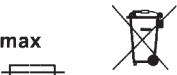
Before charging read the instruction

For indoor use

Input: 230V~50Hz 2.0A max

Output: 42.0V --- 4.0A

Date code: 45/16



MADE IN PRC

Sticker op de oplader

Aan de achterkant van de oplader bevindt zich de hiernaast afgebeelde sticker met technische gegevens over de oplader.



Sticker "Accu vergrendelen"

Deze sticker bevindt zich aan de voorzijde (onderaan) op het accupack en wijst op de correcte plaatsing van het accupack (zie hoofdstuk 3.3).



Sticker "Kantelgevaar"

- Let op, kantelgevaar! Verminder uw snelheid voor het nemen van een bocht!
- Rijd steeds over stoepranden en andere obstakels heen in een hoek van 90° t.o.v. de rijrichting!
- Vermijd plotse stuurbewegingen.



Sticker "Klep sluiten voor het rijden"

De sticker bevindt zich op de onderste buis van de e-pilot en wijst erop dat tijdens het rijden de vergrendelingsklep [9] steeds gesloten moet zijn.

Rijden zonder gesloten vergrendelingsklep [9] is niet toegestaan.

Lees hierover ook hoofdstukken 2.1 en 2.2

15. Mededelingen over de productveiligheid

Alle componenten van uw e-pilot zijn onderworpen aan een groot aantal functietests en uitvoerige inspecties. Mocht er toch sprake zijn van onvoorzien verminderde werking van de e-pilot, dan kunt u op de volgende websites de betreffende veiligheidsinformatie voor klanten raadplegen:

- Homepage van de firma Alber (fabrikant van de e-pilot)
- Website van het Bundesinstitut für Arzneimittel und Medizinprodukte (BfArM)

Als er correcties moeten worden doorgevoerd, informeert Alber de gezondheidsspecialist die vervolgens contact met u zal opnemen.

16. Belangrijke juridische aanwijzing voor de gebruiker van dit product

Voorvallen die zich wegens storingen van het product voordoen en ernstig lichamelijk letsel veroorzaken, moeten worden gemeld aan de fabrikant en aan de verantwoordelijke overheidsinstantie in de EU-lidstaat waar de gebruiker zich bevindt.

In de Bondsrepubliek Duitsland zijn dit

- de firma Alber GmbH (adres zie achterzijde van deze gebruiksaanwijzing)
- het Bundesinstitut für Arzneimittel und Medizinprodukte (BfArM),
Kurt-Georg-Kiesinger-Allee 3
53175 Bonn
www.bfarm.de

In de EU-lidstaten informeert u

- uw vertegenwoordiger van Alber GmbH (adres zie achterzijde van deze gebruiksaanwijzing)
- de overheidsinstantie die in uw land verantwoordelijk is voor voorvallen met medische hulpmiddelen

Een overzicht van de verantwoordelijke instanties vindt u online op <http://ec.europa.eu/growth/sectors/medical-devices/contacts/>

17. Belangrijke informatie voor vliegelingen

Voor de e-pilot zijn twee accupacks verkrijgbaar, het standaard accupack (13,8 Ah / 496,8 Wh) en het accupack voor vliegelingen (7,8 Ah / 280,0 Wh).

Houd er rekening mee dat het standaard accupack niet in vliegtuigen mag worden getransporteerd.

Alleen het accupack voor vliegelingen (7,8 Ah / 280,0 Wh) voldoet aan de vereisten van de International Air Transport Association (IATA) voor transport in vliegtuigen. Dit bevestigen wij elk jaar met ons transportcertificaat, dat wordt opgesteld op basis van de nieuwe edities van de IATA-voorschriften voor gevaarlijke goederen (Dangerous Goods Regulations), die meestal pas medio december verschijnen. Het actuele certificaat kan op de website van Alber (<https://www.alber.de/de/hilfe-service/alber-service/reisen-mit-alber-produkten/>) worden gedownload. Wij sturen het u op aanvraag ook graag toe.

Neem in elk geval bij de planning van een reis van tevoren contact op met uw reisagent of met de vliegmaatschappijen om na te gaan of de e-pilot op alle vluchten die u hebt geboekt mag worden meegenomen. Uiteindelijk beslist de piloot of de e-pilot mee aan boord mag worden genomen of niet mag worden getransporteerd. Op deze beslissing hebben noch Alber GmbH, nog uw specialist enige invloed.



Neem bij reizen ook de geldende bepalingen voor het transport van lithium-ionenaccu's in de landen die u bezoekt in acht.

Ihre Alber-Vertretung / Your Alber representative / Votre représentation Alber /
Vostra rappresentanza Alber / Su representación Alber / Din Alber representant /
Din Alber-agenturene / Uw distributeur Alber / Deres Alber-repræsentation



Alber GmbH

Vor dem Weißen Stein 14
72461 Albstadt-Tailfingen

Telefon +49 (0)7432 2006-0

Telefax +49 (0)7432 2006-299

info@alber.de

www.alber.de