

alber

Speed up your life

E-PILOT

Zuggerät für Rollstühle

Gebrauchsanweisung e-motion M25

DE

Nàvod k použití e-motion M25

CZ

Upute za upotrebu e-motion M25

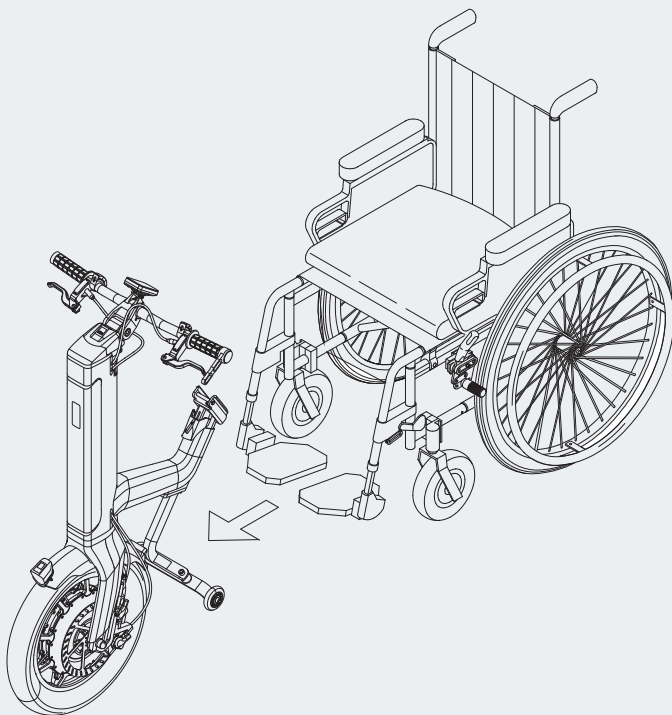
HR

Instrukcja obsługi e-motion M25

PL

Navodila za uporabo e-motion M25

SI



CE

Service Center (Deutschland)

Montag bis Donnerstag von

8.00 - 18.00 Uhr

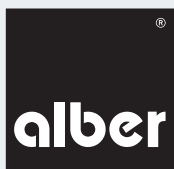
Freitag von

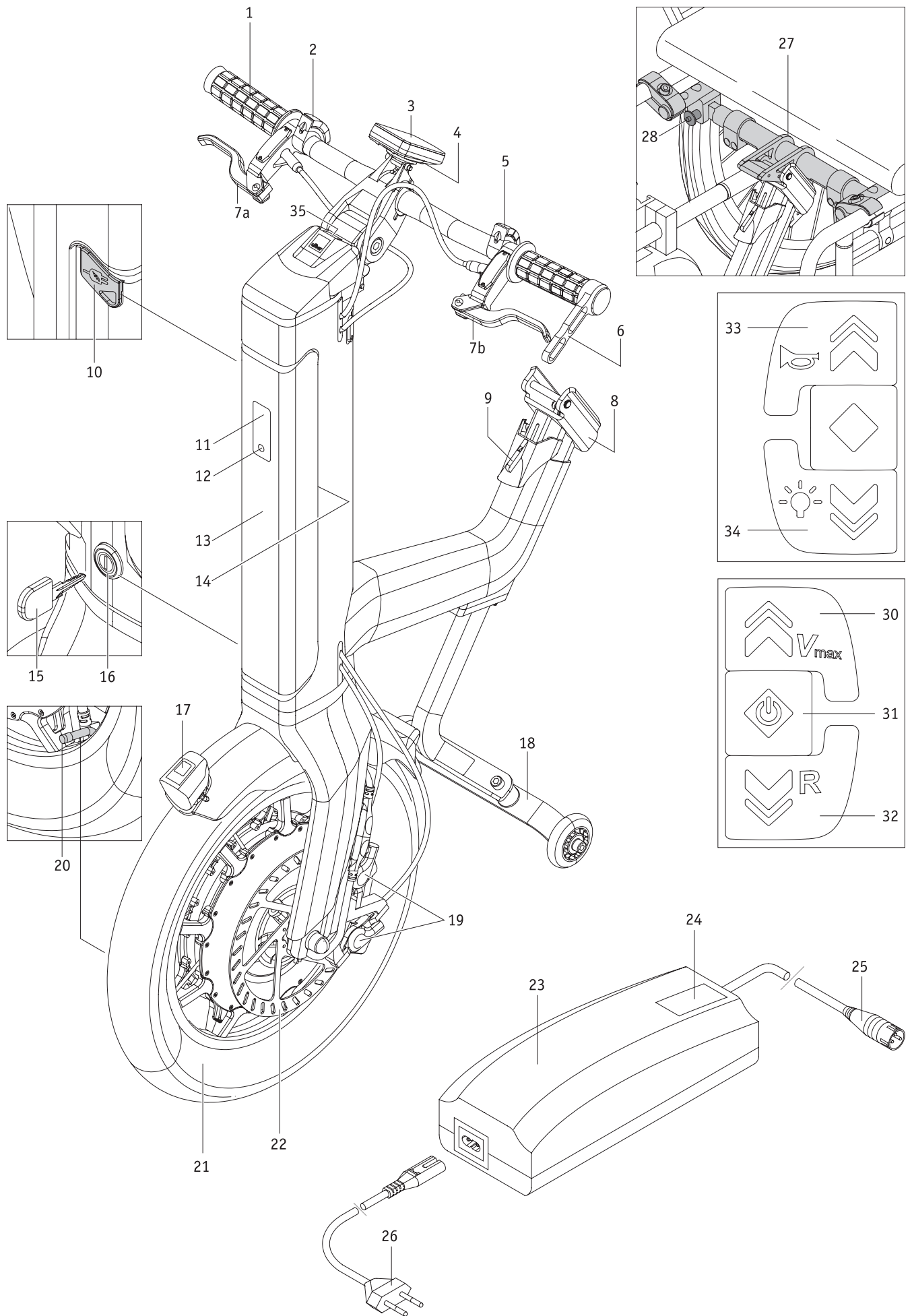
8.00 - 16.00 Uhr

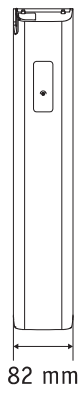
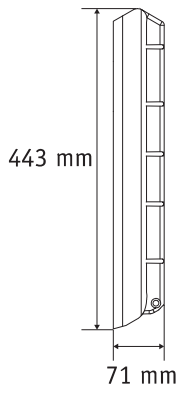
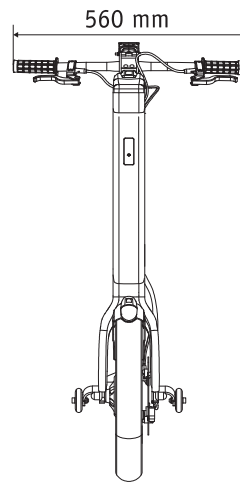
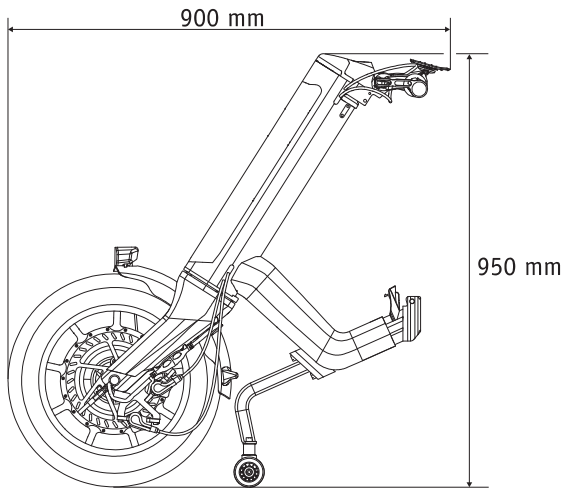
erreichbar unter

Telefon (0800) 9096-250

(gebührenfrei)







Sadržaj

| | | | |
|--|-----------|---|-----------|
| 1. Uvod | 2 | 5. Način rada za vožnju | 21 |
| 1.1. Napomene o upotrebi | 2 | 5.1. Uključivanje e-pilota | 21 |
| 1.2. Važne sigurnosne napomene – uvijek ih se morate pridržavati | 2 | 5.2. Vožnja prema naprijed | 21 |
| 1.3. Pravilna upotreba uređaja e-pilot | 2 | 5.3. Vožnja unatrag | 21 |
| 1.4. Upute za rukovanje | 2 | 6. Sigurnosne upute i informacije o opasnostima prilikom upotrebe e-pilota | 22 |
| 1.5. Znakovi i simboli | 3 | 6.1. Opće upute | 22 |
| 1.6. Dopušteni uvjeti upotrebe / lokacije za upotrebu | 4 | 6.2. Osposobljavanje za vožnju | 22 |
| 1.7. Standardni opseg isporuke | 5 | 6.3. Sigurnosne upute | 23 |
| 1.8. Opcionalni dodaci | 5 | 6.4. Prepreke | 25 |
| 1.9. Pregled glavnih elemenata | 5 | 6.5. Opasna područja i opasne situacije | 25 |
| 2. Puštanje u pogon | 6 | 7. Poruke o pogreškama i napomene na zaslonu | 27 |
| 2.1. Povezivanje e-pilota s invalidskim kolicima | 7 | 7.1. Poruke o pogreškama | 27 |
| 2.2. Odvajanje e-pilota od invalidskih kolica | 8 | 7.2. Napomene | 28 |
| 2.3. Upravljački elementi na upravljaču | 9 | 8. Utor USB punjača | 29 |
| 2.4. Gumb za uklj./isklj. i vožnju unatrag | 9 | 9. Svjetlo | 29 |
| 2.5. Ručica za gas | 10 | 10. Transport | 30 |
| 2.6. Gumb za upozorni signal i svjetlo | 10 | 10.1. e-pilot | 30 |
| 2.7. Ručica za kočenje | 10 | 10.2. Invalidska kolica | 30 |
| 2.8. Sigurnosna napomena o povlačenju i otpuštanju kočnica na padinama i nagibima | 11 | 11. Skladištenje, održavanje, njega i odlaganje | 31 |
| 3. Baterijski paket | 11 | 11.1. Skladištenje | 31 |
| 3.1. Indikatori na baterijskom paketu | 12 | 11.2. Njega | 31 |
| 3.2. Uklanjanje baterijskog paketa | 12 | 11.3. Ponovna upotreba | 31 |
| 3.3. Umetanje baterijskog paketa | 13 | 11.4. Održavanje | 31 |
| 3.4. Uključivanje baterijskog paketa | 13 | 11.5. Odlaganje | 32 |
| 3.5. Punjenje baterijskog paketa | 14 | 12. Jamstvo i odgovornost | 32 |
| 3.5.1. Povezivanje utikača za punjenje s baterijskim paketom | 14 | 12.1. Jamstvo za pogreške | 32 |
| 3.5.2. Prikaz napunjenosti | 14 | 12.2. Jamstvo trajnosti | 32 |
| 3.5.3. Prikaz pogreške tijekom punjenja | 14 | 12.3. Odgovornost | 32 |
| 3.5.4. Opće informacije o punjenju baterijskog paketa | 15 | 13. Tehnički podaci | 33 |
| 3.5.5. Sigurnosne upute za punjač i postupak punjenja | 15 | 14. Etikete | 34 |
| 3.5.6. Sigurnosne upute za baterijski paket | 16 | 15. Informacije o sigurnosti proizvoda | 37 |
| 3.5.7. Skladištenje baterijskog paketa | 16 | 16. Važne pravne informacije za korisnika ovog proizvoda | 37 |
| 3.5.8. Sigurnosne upute i mjere za transport i dostavu baterijskog paketa | 16 | 17. Važne informacije o transportu zrakoplovom | 37 |
| 4. Zaslou | 17 | | |
| 4.1. Postavljanje i uklanjanje zaslona | 17 | | |
| 4.2. USB priključak na zaslonu | 17 | | |
| 4.3. Izbornici na zaslonu | 18 | | |
| 4.3.1. Struktura izbornika (pregled) | 18 | | |
| 4.3.2. Prikaz za vožnju | 19 | | |
| 4.3.3. Namještanje brzina vožnje | 19 | | |
| 4.3.4. Prikazi u izborniku | 20 | | |



42.0001.4.99.03

Izdanje: 09. 12. 2019.

Najnovije važeće izdanje ovog priručnika za rukovanje može se preuzeti na našoj mrežnoj stranici www.alber.de. Ako vam je potrebna verzija s većim fontom, obratite se Alber servisnom centru.

Upute za rukovanje uređajem e-pilot P15 u ovom priručniku te popratni crteži odnose se na uređaje s ručicom za gas [1] na desnoj strani i zapornim mehanizmom ručice za kočenje [6] na lijevoj strani. Iste upute se uz potrebne preinake odnose na uređaje s ručicom za gas [1] na lijevoj strani i zapornim mehanizmom ručice za kočenje [6] na desnoj strani.

1. Uvod

1.1. Namjenska upotreba

E-pilot je medicinski proizvod za aktivne korisnike invalidskih kolica kojima su zbog invaliditeta potrebna invalidska kolica. E-pilot je dodatna naprava za vuču na električni pogon koja se postavlja na ručna invalidska kolica kako bi se ona prenamijenila u invalidska kolica na električni pogon, čime se znatno povećava mobilnost i fleksibilnost korisnika invalidskih kolica.

1.2. Važne sigurnosne napomene – uvijek ih se morate pridržavati

E-pilot je naprava za vuču invalidskih kolica. Iz sigurnosnih razloga uređajem smiju upravljati isključivo osobe koje

- su upućene u rukovanje uređajem,
- mogu micati i upravljati objema šakama ili rukama bez većih ograničenja,
- su fizički i mentalno sposobne sigurno upravljati invalidskim kolicima s postavljenim e-pilotom u svim mogućim situacijama (npr. u cestovnom prometu) i koje u slučaju zakazivanja ili isključivanja e-pilota mogu zakočiti invalidska kolica i sigurno se zaustaviti.

Opseg isporuke uključuje individualne instrukcije o rukovanju uređajem i njegovu radu. Obratite se svom specijaliziranom trgovcu ili zastupniku tvrtke Alber GmbH kako biste zakazali termin za instrukcije. Instrukcije su besplatne.

Ako niste sigurni kako trebate rukovati e-pilotom, za savjet se obratite svom specijaliziranom trgovcu.

U slučaju tehničkih pogrešaka, obratite se svom specijaliziranom trgovcu ili Servisnom centru tvrtke Alber na broj telefona 0800 9096 250 (bez naknade; vrijedi samo u Saveznoj Republici Njemačkoj).

- Kada upotrebljavate e-pilot, obratite pažnju na specifikacije proizvođača invalidskih kolica (npr. maksimalni nagib, tlak zraka u gumama, maksimalnu brzinu itd.) i strogo se pridržavajte uputa za rukovanje invalidskim kolicima. Nikada nemojte prekoračiti navedena ograničenja.
- Ne preporučujemo upotrebljavati e-pilot na lokacijama izloženima jakim električnim poljima.
- U rijetkim slučajevima rad e-pilota može ometati rad drugih električnih uređaja poput sustava za zaštitu od krađe u robnim kućama.
- E-pilot ne smijete upotrebljavati na pokretnim stepenicama ili pokretnim stazama.
- Ako se bavite sportskim aktivnostima dok se nalazite u invalidskim kolicima, kao što su dizanje utega ili slične aktivnosti, uklonite e-pilot s invalidskih kolica.
- Također je zabranjeno kombinirati e-pilot s dodacima koje nije odobrila tvrtka Alber.



Zabranjeno je pokretanje e-pilota prije dobivanja uputa za njegovu upotrebu.

Da biste dobili te upute, obratite se ovlaštenom specijaliziranom trgovcu ili zastupniku tvrtke Alber.

Pokretanje e-pilota prije dobivanja uputa nije u skladu s namjenskom upotrebom te će, između ostalog, rezultirati poništenjem jamstva. Svaka upotreba koja nije u skladu s namjenskom upotrebom može dovesti do ozljeda.



Korisnici e-pilota moraju se pridržavati strožih zahtjeva u usporedbi s ručnim upravljanjem invalidskim kolicima; moraju biti posebno oprezni te se pridržavati svih informacija o radu koje su navedene u ovom priručniku za rukovanje.

1.3. Pravilna upotreba e-pilota

E-pilot je medicinski proizvod za aktivne korisnike invalidskih kolica kojima su zbog invaliditeta potrebna invalidska kolica. E-pilot je dodatna naprava za vuču na električni pogon koja se postavlja na ručna invalidska kolica kako bi se ona prenamijenila u invalidska kolica na električni pogon, čime se znatno povećava mobilnost i fleksibilnost korisnika invalidskih kolica.

E-pilot se uvijek mora upotrebljavati, transportirati, održavati i servisirati na način koji je opisan u ovom priručniku za rukovanje. E-pilot se smije postavljati i upotrebljavati samo s invalidskim kolicima koja su navedena u bazi podataka za montažu tvrtke Alber.

Popis sastavlja specijalizirani trgovac ili tvrtka Alber.

1.4. Upute za rukovanje

Na kolica se smiju postavljati isključivo dodaci koje je za upotrebu odobrila tvrtka Alber. Nemojte raditi nikakve tehničke izmjene na e-pilotu i njegovoj dodatnoj opremi.

E-pilotom smije se rukovati isključivo pod sljedećim uvjetima:

- Ako je potpuno u skladu s informacijama, uputama i preporukama u ovom priručniku za rukovanje.

- Ako je u skladu s informacijama o kretanju pomoću e-pilota i informacijama o sigurnosti i opasnostima u poglavlju 6.
- Ako e-pilotom upravlja isključivo osoba koja je upućena u njegovu upotrebu.
- Ako korisnik ili neka treća osoba nisu napravili nikakve tehničke izmjene na e-pilotu.

Upućena osoba je osoba koju su uputili u upotrebu e-pilota i njezine zadatke te koja je informirana o mogućim opasnostima povezanim s nepropisnom upotrebom uređaja. Ta osoba obično je korisnik invalidskih kolica na koja je postavljen e-pilot. Instrukcije daje ovlašteni specijalizirani trgovac ili zastupnik tvrtke Alber GmbH. Neupućenim ili nekvalificiranim osobama strogo je zabranjena upotreba e-pilota. E-pilot se ne smije upotrebljavati u svrhe koje nisu u skladu s namjenskom upotrebom uređaja. To se posebno odnosi na sve vrste prijevoza tereta, kao što je prijevoz kućanskih predmeta ili dodatnih osoba u invalidskim kolicima.

Također je zabranjeno upotrebljavati e-pilot kao pogon za bilo koju vrstu mobilnog predmeta, uređaja, stroja ili prijevoznog sredstva (npr. za prenamijenjene bicikle ili romobile).

Pravilna upotreba podrazumijeva sukladnost s informacijama u ovom priručniku za rukovanje koje se tiču izvođenja radova održavanja te pridržavanja mjera opreza i informacija o opasnostima za vožnju.

Tvrtka Alber GmbH smatra da sljedeći slučajevi nisu u skladu s namjenskom upotrebom e-pilota:

- Upotreba uređaja koja nije u skladu s uputama i preporukama u ovom priručniku za rukovanje.
- Prekoračenje tehničkih ograničenja navedenih u ovom priručniku za rukovanje.
- Tehničke izmjene uređaja.
- Postavljanje i/ili upotreba dijelova ili dodataka koje nije isporučila ili odobrila tvrtka Alber GmbH.



Tvrtka Alber GmbH ne preuzima odgovornost za štete nastale zbog nenamjenske upotrebe e-pilota ili njegovih dodatnih dijelova, rukovanja e-pilotom ili njegovim dodatnim dijelovima od strane osoba koje nisu dobile odgovarajuće upute, upotrebe e-pilota ili njegovih dodatnih dijelova koja nije u skladu s uputama u ovom priručniku za rukovanje (a posebno s uputama o sigurnosti i opasnostima) ili ako su korisnik ili neka treća osoba prekoračili tehnička ograničenja utvrđena u ovom priručniku za rukovanje.



Prije upotrebe e-pilota pažljivo pročitajte sve informacije o sigurnosti i opasnostima navedene u pojedinačnim poglavljima ovog priručnika za rukovanje.

1.5. Znakovi i simboli

Važne napomene i informacije u ovom priručniku za rukovanje označene su na sljedeći način:



Označava savjete i posebne informacije.



Upozorenje o mogućim opasnostima za sigurnost i zdravlje i napomena o potencijalnim opasnostima od ozljeda. Upozorenje o mogućim tehničkim problemima ili šteti.

Uvijek se pridržavajte ovih napomena i upozorenja kako biste spriječili ozljede i oštećenja proizvoda.

Izrazi „ispred“, „iza“, „lijevo“, „desno“ itd. koji se upotrebljavaju u ovom priručniku za rukovanje odnose se na položaj iz perspektive korisnika invalidskih kolica.

U nastavku su objašnjeni simboli koji se upotrebljavaju na etiketama (vidi poglavlje 13) i u nekim dijelovima ovog priručnika za rukovanje.



E-pilot i pripadajući vanjski punjač u skladu su s primjenjivim dijelovima standarda EN 12184 za električna invalidska kolica i standarda ISO 7176-14 za invalidska kolica te s EU Direktivom o medicinskim proizvodima. E-pilot je medicinski proizvod razreda I.



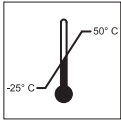
Medicinski proizvod



Informacije o zbrinjavanju e-pilota i njegovih dijelova dostupne su u poglavlju 7.4.



Zaštititi uređaj od vlage.



Označava raspon temperature pri kojem je moguće upotrebljavati e-pilot ili baterijski paket.



Pridržavajte se uputa za upotrebu.

Ovaj upute za upotrebu sadržavaju upute, informacije i upozorenja u vezi s rukovanjem e-pilotom i zamjenom baterija. Morate ih pročitati i uzeti u obzir prije pokretanja i prvog punjenja e-pilota.



Maksimalna težina osobe koju e-pilot može prihvatiti kao teret: 100 kg

4



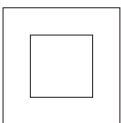
Oznaka datuma proizvodnje na etiketi sustava



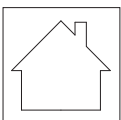
Naziv i adresa proizvođača uređaja (vidi poleđinu ovog priručnika za rukovanje)



Oznaka za opasne tvari (razred 9) na kutiji baterijskog paketa
Vidi poglavlje 3.5.8.



Zaštitna izolacija / razred uređaja 2



Nemojte upotrebljavati na otvorenom

1.6. Dopušteni uvjeti za upotrebu / lokacije za rad

- Vodite računa o dopuštenim uvjetima za upotrebu invalidskih kolica na koja je postavljen e-pilot (vidi priručnik za rukovanje invalidskim kolicima).
- Osim što morate voditi računa o informacijama na e-pilotu, potrebno je obratiti pažnju i na informacije proizvođača invalidskih kolica (npr. maksimalnu sposobnost savladavanja uspona, maksimalnu dopuštenu visinu prepreke, maksimalnu težinu korisnika, maksimalnu brzinu itd.). Uvijek vrijede najniže vrijednosti.
- Prilikom upotrebe e-pilota također treba voditi računa o ograničenjima u radu invalidskih kolica (npr. maksimalnoj sposobnosti savladavanja uspona, maksimalnoj dopuštenoj visini prepreke, maksimalnoj težini korisnika itd.).

- E-pilot smije se upotrebljavati samo pri temperaturi od -25 °C do +50 °C. Stoga e-pilot nemojte izlagati izvorima topline (kao što je jako sunčevo svjetlo) jer bi njegove površine tako mogle dosegnuti visoke temperature.
- Invalidska kolica nemojte upotrebljavati na mekanom tlu (npr. na makadamu, pijesku, blatu, snijegu, ledu ili dubokim lokvama).
- Naročito vodite računa o sigurnosnim uputama i informacijama o opasnostima u poglavlju 3.



Kada ne upotrebljavate e-pilot, nemojte ga dugotrajno izlagati jakom sunčevom svjetlu. To bi moglo dovesti do pregrijavanja motora, a u ekstremnim slučajevima i smanjiti njegovu snagu. Plastični dijelovi također se troše brže pod jakim sunčevim svjetlom.

1.7. Standardni opseg isporuke

- e-pilot naprava za vuču
- zaslon
- baterijski paket s ključem
- punjač
- ovaj priručnik za rukovanje
- upute za rukovanje punjačem

Na invalidskim kolicima mora se nalaziti posebni nosač za postavljanje e-pilota. Ako kolica nemaju nosač, kontaktirajte svog specijaliziranog trgovca ili zastupnika tvrtke Alber.

1.8. Opcionalni dodaci

Informacije o dostupnoj dodatnoj opremi dostupne su na glavnoj stranici tvrtke Alber. Preporučujemo da upotrebljavate isključivo originalnu dodatnu opremu koju isporučuje tvrtka Alber.

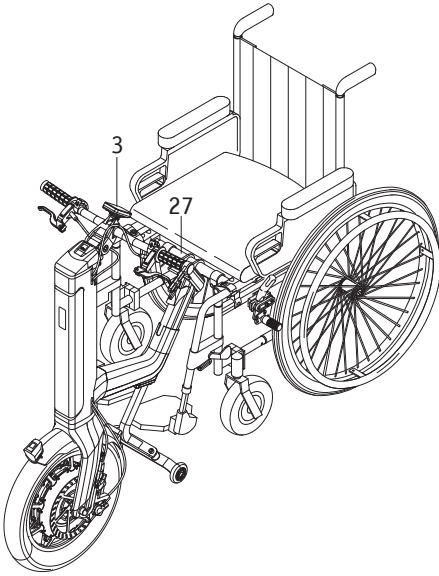
E-pilot konstruiran je tako da funkcionira najbolje s originalnom dodatnom opremom tvrtke Alber. Tvrtka Alber GmbH ne preuzima odgovornost za oštećenje proizvoda ili nesreće (npr. požare) uzrokovane neispravnim radom neoriginalne dodatne opreme ili zamjenskih dijelova. Jamstvo ne obuhvaća popravke štete nastale zbog neispravnog rada neoriginalne dodatne opreme. Međutim, tvrtka Alber GmbH može obaviti te popravke uz nadoplatu.

1.9. Pregled glavnih elemenata

(pogledajte crtež s pregledom na naslovnoj stranici dokumenta)

e-pilot

| | | | |
|-------------------------------------|----|--|----|
| Ručica za gas | 1 | Postolje | 18 |
| Gumb (više funkcija) | 2 | Kočnice (aktiviraju se pomoću ručice za kočenje 7a/7b) | 19 |
| Zaslon | 3 | Ventil | 20 |
| Držač zaslona | 4 | Kotač | 21 |
| Gumb za svjetlo i trubu | 5 | Kočioni disk | 22 |
| Zaporni mehanizam ručice za kočenje | 6 | Utor USB punjača | 35 |
| Ručica za kočenje (desna) | 7a | | |
| Ručica za kočenje (lijeva) | 7b | | |
| Postolje za nosač | 8 | Punjač | |
| Otpusna zaklopka | 9 | Punjač | 23 |
| Utičnica punjača (s pokrovom) | 10 | Zaslon | 24 |
| Indikator (pokazivač kapaciteta) | 11 | Utikač za punjenje | 25 |
| Gumb za informacije | 12 | Strujni utikač | 26 |
| Baterijski paket | 13 | | |
| Nosač za baterijski paket | 14 | Invalidska kolica | |
| Ključ za zaključavanje baterije | 15 | Nosač | 27 |
| Brava baterije | 16 | Zatik | 28 |
| Svjetlo | 17 | Otpuštanje zatika | 29 |



2. Puštanje u pogon

Tvrtka Alber ili vaš specijalizirani trgovac postaviti će e-pilot i naručene dodatke na vašu invalidska kolica te će ih dostaviti spremne za upotrebu. U tu se svrhu na donjoj strani vaših invalidskih kolica nalazi nosač [27] pomoću kojeg se e-pilot može postaviti na invalidska kolica (vidi poglavlje 2.1).

Prilikom dostave e-pilota vaš će vam specijalizirani trgovac ili zastupnik tvrtke Alber pokazati kako se rukuje sustavom i kako funkcionira dodatna oprema koju ste naručili. Također ćete dobiti ovaj priručnik za rukovanje koji uz tehničke informacije sadržava i važne upute za vožnju.

Zaslon [3] e-pilota tvornički je postavljen na engleski jezik te ga vi ili vaš specijalizirani trgovac možete postaviti na jezik po vlastitom izboru (vidi poglavlje 4.3.4.).

U skladu s važećim propisima o transportu, baterijski paket isporučuje se napunjen do najviše 30 %. Zbog toga biste ga trebali potpuno napuniti prije prvog korištenja (vidi poglavlje 3.5.).



Prije upotrebe e-pilota pročitajte ovaj priručnik za rukovanje, a posebno sve sigurnosne upute i upozorenja te dokumente priložene punjaču i baterijskom paketu. Ako imate problema, obratite se svom specijaliziranom trgovcu.



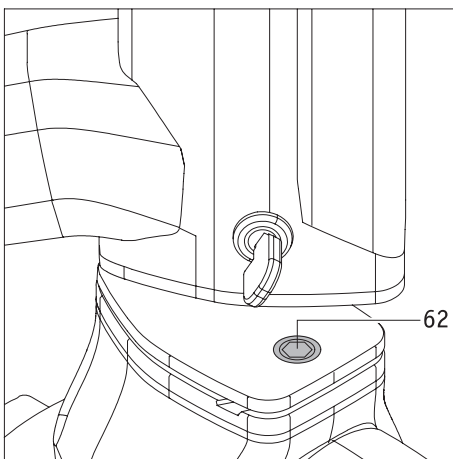
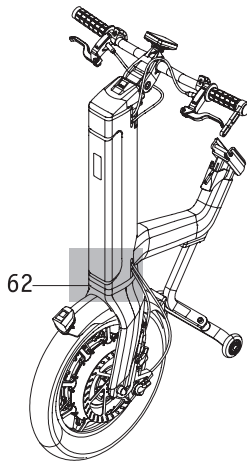
Nosač [27] na invalidska kolica mora postaviti tvrtka Alber ili ovlaštenu specijalizirani trgovac.



Redovito provjeravajte je li nosač [27] dobro pričvršćen na invalidska kolica. Ako je vijčani spoj olabavio, obratite se svome ovlaštenom specijaliziranom trgovcu koji će ga ponovno pričvrstiti.



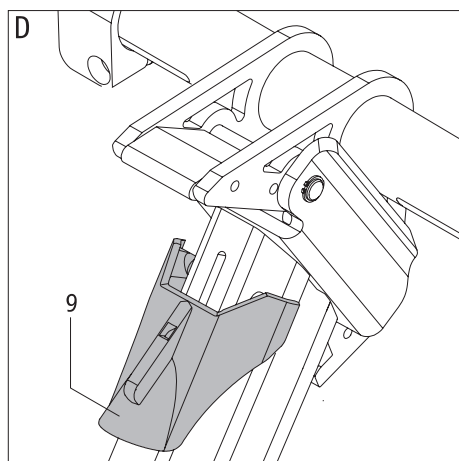
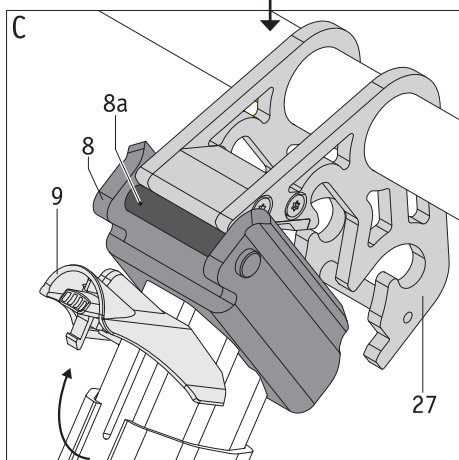
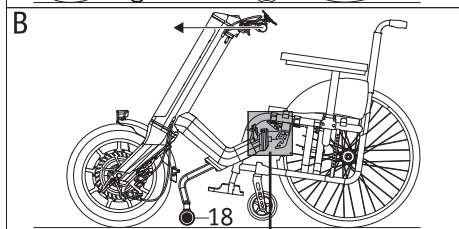
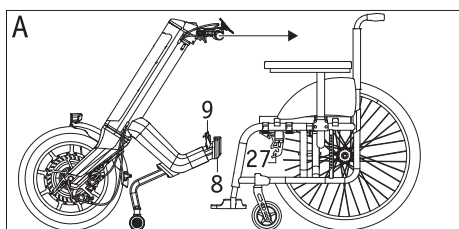
Redovito provjeravajte da li kočnice e-pilota i invalidskih kolica funkcioniraju ispravno. Ako kočnice ne funkcioniraju besprijekorno, e-pilot se ne smije upotrebljavati.



Važne informacije za osobe sa elektrostimulatorom srca.



Na vilici kotača nalazi se magnet [62]. Osobe s elektrostimulatorom srca ne bi mu se smjele približavati više od 20 cm da bi spriječile moguće kvarove koji ugrožavaju zdravlje.



2.1. Povezivanje e-pilota s invalidskim kolicima

E-pilot povežite s invalidskim kolicima na sljedeći način:

- Također se moraju aktivirati parkirne kočnice na invalidskim kolicima.
- Vodite računa o tome da e-pilot nije uključen. Sljedeće korake moguće je izvršiti samo ako je e-pilot isključen.
- Po potrebi: Otvorite otpusnu zaklopku [9] na e-pilotu tako da je povučete prema gore (vidi crtež C).
- Držite ručke e-pilota i povucite ga ravno prema sebi (crtež A) sve dok poprečna šipka [8a] u postolju [8] izravno dodiruje nosač [27] na invalidskim kolicima (vidi crtež C).
- Zatim nastavite vući e-pilot prema sebi. Ako ovaj korak obavite pravilno, čut ćete jasan „klik” čim se dva nosača [8 i 27] međusobno dodirnu. Pritom ćete primijetiti da se kotač [21] prvo lagano podiže pa se zatim spušta na zemlju kada se dva nosača dodirnu.
- Naslonite se i gurnite e-pilot od sebe držeći ga za ručke (vidi crtež B). Zakretni kotačići i postolje e-pilota lagano se podižu, a dva nosača [8 i 27] čvrsto se povezuju. Otpusna zaklopka [9] također se automatski zakrene prema dolje i uglavljuje te tako zaključava mehanizam (vidi crtež D).
- Ako se otpusna zaklopka [9] automatski ne zakrene prema dolje: Ručno pritisnite otpusnu zaklopku [9] prema dolje i vodite računa o tome da se uglavi (vidi crtež D).
- Vodite računa o tome da su invalidska kolica i e-pilot dobro međusobno povezani. Više ne bi trebalo biti moguće odgurnuti e-pilot od invalidskih kolica.
- Nakon što pravilno spojite e-pilot s invalidska kolicima, možete otpustiti parkirne kočnice na invalidskim kolicima i početi se kretati.



Da biste povezali e-pilot, prvo ga morate isključiti. Nikada ne povežite e-pilot kada je uključen.



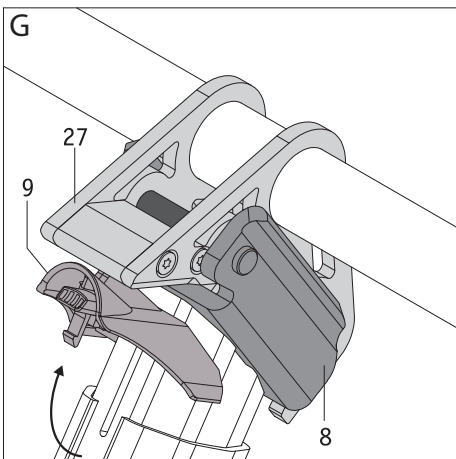
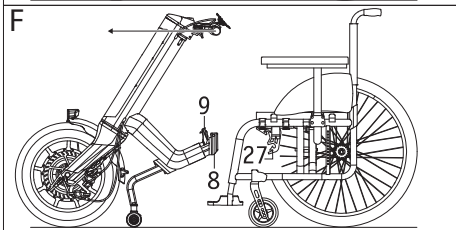
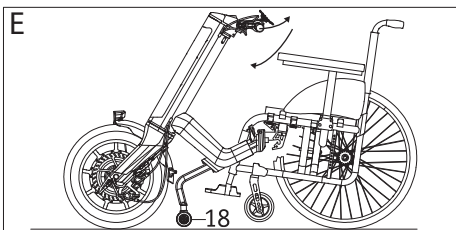
Povezivanje uvijek obavite u cijelosti i uz potpunu pozornost, bez prekida (npr. telefonskih poziva, razgovora s drugim osobama itd.).



Ako se otpusna zaklopka [9] automatski ne zakrene prema dolje tijekom povezivanja (crtež D), trebali biste se obratiti svom specijaliziranom trgovcu i zatražiti da provjeri položaj nosača [27].



Vožnja s e-pilotom dopuštena je samo sa zatvorenom otpusnom zaklopkom [9] (zakrenuta prema dolje i uglavljena – vidi crtež D).



2.2. Odvajanje e-pilota od invalidskih kolica

E-pilot odvojite od invalidskih kolica na sljedeći način:

- Također se moraju aktivirati parkirne kočnice na invalidskim kolicima.
- Vodite računa o tome da e-pilot nije uključen. Sljedeće korake moguće je izvršiti samo ako je e-pilot isključen.
- Zakrenite otpusnu zaklopku [9] e-pilota prema gore (vidi crtež G).
- Gurnite e-pilot prema naprijed od sebe dok ne čujete jasan klik.
- Zatim povucite e-pilot prema sebi dok zakretni kotačići vaših invalidskih kolica ne dodiruju tlo.
- Gurnite e-pilot prema dolje i malo prema naprijed. Dva nosača [8 i 27] će se odvojiti; zakretni kotačići na invalidskim kolicima istovremeno će se spustiti na tlo.
- Invalidska kolica i e-pilot sada se mogu spustiti; trebali biste aktivirati kočnice e-pilota (vidi poglavlje 2.7.) da se ne bi pomicala.



Da biste odvojili e-pilot, morate ga isključiti. Nikada ne odvajajte e-pilot kada je uključen.

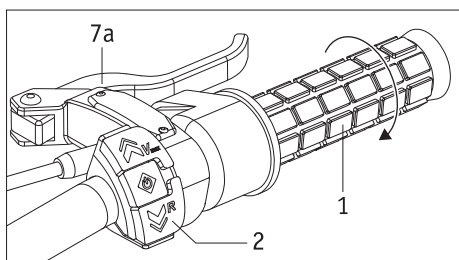


Odvajanje uvijek obavite u cijelosti i uz potpunu pozornost, bez preki- da (npr. telefonskih poziva, razgovora s drugim osobama itd.).



Kada se otpusna zaklopka [9] zakrene prema gore, otpušta se meha- nička veza između e-pilota i invalidskih kolica (postolja [8] i nosača [27]). U tom stanju dovoljno je malo pogurnuti da bi se potpuno raz- dvojila dva dijela.

Stoga je izričito zabranjeno voziti se s e-pilotom nakon što se otpusna zaklopka [9] zakrene prema gore.



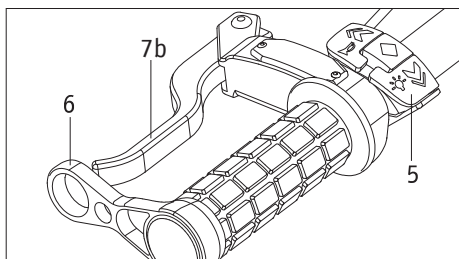
2.3. Upravljački elementi na upravljaču

Iz perspektive korisnika invalidskih kolica, na desnoj strani upravljača nalaze se:

- ručica za gas [1]
- gumb [2] za uklj./isklj., vožnju prema naprijed, vožnju unatrag, predodabir maksimalne brzine i upravljanje izbornikom
- ručica za kočenje [7a] za jednu od kočnica [19]

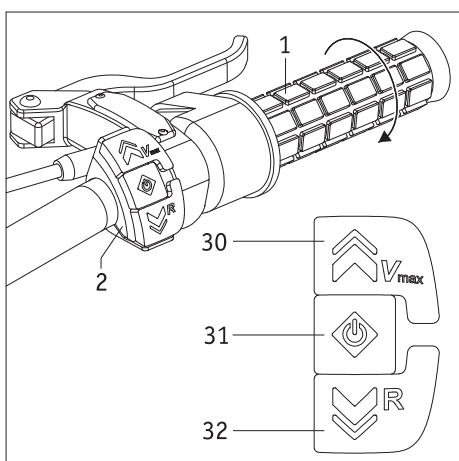
Na lijevoj strani upravljača nalaze se:

- gumb [5] za svjetlo i trubu
- ručica [7b] za drugu kočnicu [19]
- zaporni mehanizam [6] za ručicu za kočenje [7b]



Osim dvije ručice za kočenje [7a, 7b] potrebno je uključiti baterijski paket kako bi se mogli upotrebljavati upravljački elementi (vidi poglavlje 3.4.)

Funkcije pojedinačnih upravljačkih elemenata opisane su u sljedećim poglavljima.



2.4. Gumb za uklj./isklj. i vožnju unatrag

Upravljački elementi na gumbu [2] imaju nekoliko funkcija.

Kada je baterijski paket uključen, a e-pilot isključen

- Gumb [2] nema nikakvu funkciju kada je e-pilot isključen.
- Pritiskom na gumb [31] uključuje se e-pilot. Na zaslonu [3] određeni se parametri pojavljuju jedan za drugim (također vidi poglavlje 4.3.).



Tijekom postupka uključivanja i izvršavanja upita nemojte pritiskati gumb [30] ili gumb [32] i nemojte aktivirati ručicu za gas [1]. To bi moglo dovesti do sigurnosnog isključivanja.

Kada je e-pilot uključen i miruje

- Prikaz za vožnju na zaslonu [3] neprestano prikazuje informacije o različitim parametrima (vidi poglavlje 4.3.2.).
- Maksimalnu brzinu za vožnju možete odabrati samo pomoću gumba [30] (vidi poglavlje 4.3.3.). **Nikada ne upotrebljavajte gumb [32] za odabir brzine jer tim se gumbom aktivira vožnja unatrag!**
- Kada okrenete ručicu za gas [1], e-pilot će se uvijek pomaknuti prema naprijed. Za vožnju unatrag morate otpustiti ručicu za gas [1] i umjesto toga pritisnuti gumb [32]. Uređaj će se nastaviti kretati unatrag dok ne otpustite gumb [32].
- Ako pritisnete gumb [31] približno tri sekunde, prebacit ćete s prikaza za vožnju na izbornik. Izbornikom se možete kretati pomoću gumba [30] i [32]. Više informacija o parametrima izbornika dostupno je u poglavlju 4.3.4.
- Ako e-pilot ne upotrebljavate sat vremena, sustav će se automatski isključiti. Ako želite ponovno uključiti e-pilot, ponovno pritisnite gumb [31].

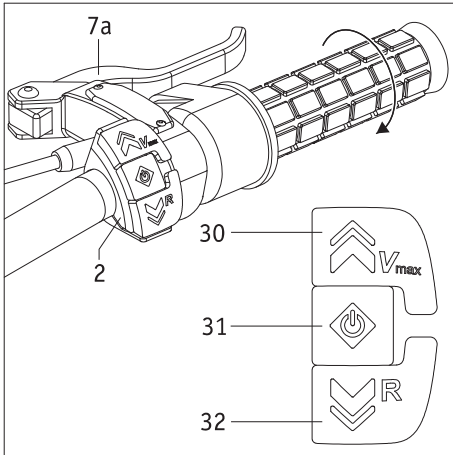
Tijekom vožnje

- Također možete unaprijed odabrati maksimalnu brzinu vožnje pritiskom na gumb [30] tijekom vožnje (vidi poglavlje 4.3.3.).
- Za vožnju unatrag prvo trebate zaustaviti e-pilot.



Za predodabir maksimalne brzine upotrebljavajte isključivo gumb [30]. Nikada ne upotrebljavajte gumb [32] za odabir brzine jer tim se gumbom aktivira vožnja unatrag!

U tom slučaju postoji opasnost da e-pilot nekontrolirano promijeni smjer vožnje i tako izazove ozljede.



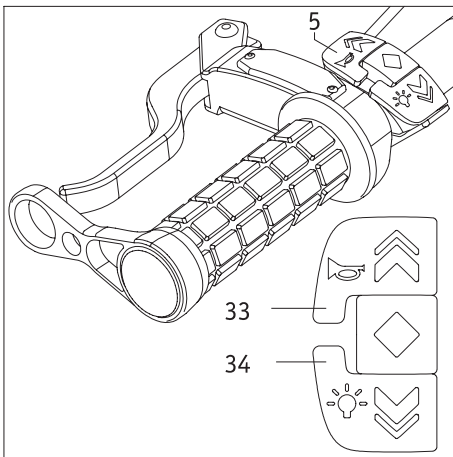
2.5. Ručica za gas

Načinom rada za vožnju upravlja se pomoću upravljačkih elemenata na desnoj strani upravljača.

- Gumb [31] na gumbu [2] držite pritisnutim približno dvije sekunde. Pritom nemojte aktivirati ručicu za gas [1].
- E-pilot sada je uključen te se na zaslonu [3] prikazuje predodabrani način rada za vožnju (vidi poglavlje 4.3.4. Način rada za vožnju).
- Nakon što okrenete ručica za gas [1] u smjeru kazaljke na satu početak će vožnja.



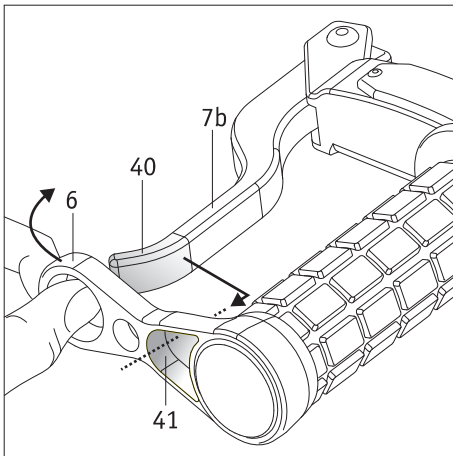
Prije prve vožnje s e-pilotom pročitajte informacije o vožnji i informacije o sigurnosti i opasnostima (u poglavlju 6).



2.6. Gumb za upozorni signal i svjetlo

Gumb [5] ima dvije funkcije koje je moguće aktivirati kada e-pilot miruje (a baterijski paket [13] je uključen) ili tijekom vožnje.

- Pritiskom na gumb [33] aktivira se upozorni signal. Ako pritisnete gumb, upozorni signal će se zaustaviti.
- Pritiskom na gumb [34] uključuje se ili isključuje svjetlo [17]. Obratite pažnju na dodatne informacije u poglavlju 9 jer na svjetlu postoji dodatni gumb za uključivanje i isključivanje.



2.7. Ručica za kočenje

Kotač [1] e-pilota ne zaključava se automatski kada e-pilot miruje i može se slobodno pomicati. Da biste spriječili slučajno pomicanje e-pilota i povezanih invalidskih kolicima, trebali biste aktivirati kočnice na kotaču pomoću ručica za kočenje [7a na desnoj strani upravljača i 7b na lijevoj strani] kada stojite.

Zaključavanje ručice za kočenje

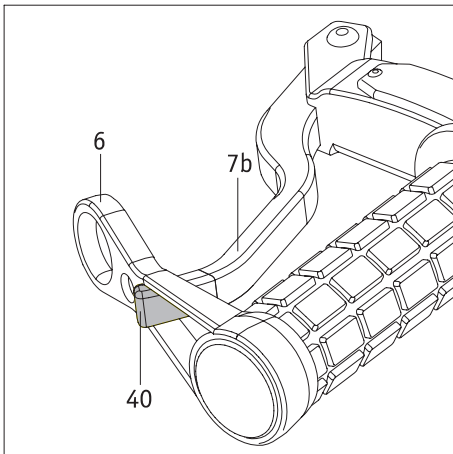
Ako ćete stajati dulje vrijeme, pomoću zapornog mehanizma [6] na ručici za kočenje [7b] s lijeve strane upravljača možete trajno aktivirati ručicu za kočenje.

- Palcem gurnite zaporni mehanizam [6] prema naprijed.
- Otvor [41] povucite preko kraja [40] ručice za kočenje.
- Ako se kraj [40] ručice za kočenje nalazi potpuno u otvoru [41], možete lagano (ne naglo!) otpustiti zaporni mehanizam [6]. Pritom se ručica za kočenje povlači prema ručki, čime se automatski aktivira kočnica [19] na kotaču.
- Također aktivirajte kočnice na invalidskim kolicima.

Vaša invalidska kolica i e-pilot sada su osigurana od slučajnog pomicanja.

Otpuštanje ručice za kočenje

- Palcem gurnite zaporni mehanizam [6] prema naprijed.
- Otvor [41] povucite s kraja ručice za kočenje [7a] tako da je ručica oslobođena, a kočnica otpuštena.
- Tek nakon što ste to napravili otpustite kočnice na invalidskim kolicima.



2.8. Sigurnosna napomena o povlačenju i otpuštanju kočnica na padinama i nagibima

Kad god je to moguće, izbjegavajte zaustavljanje na padinama i nagibima.

Ako se ipak morate zaustaviti na padini, posebno vodite računa o tome da se e-pilot i invalidska kolica ne mogu slučajno pomaknuti.

U tim se situacijama pridržavajte sljedeći sigurnosnih uputa.

Kratko zaustavljanje

- Pomoću dvije ručice za kočenje [7a/7b] zakočite e-pilot dok se ne zaustavi, a nakon zaustavljanja nemojte otpuštati ručicu za kočenje. Kočnice [19] će tako ostati aktivirane.
- Za ponovno pokretanje nakon zaustavljanja trebali biste polako otpustiti ručicu za kočenje [7b] s lijeve strane upravljača, istovremeno okrećući ručicu za gas [1].

Dulje zaustavljanje

- Pomoću obje ručice za kočenje [7a/7b] zaustavite e-pilot.
- Ostavite pritisnutom jednu od ručica za kočenje [7a ili 7b] i aktivirajte kočnice na invalidskim kolicima.
- Nakon aktivacije kočnica na invalidskim kolicima: zaključajte ručicu za kočenje [7b] na lijevoj strani upravljača, kao što je opisano u poglavlju 2.7.

Pokretanje nakon duljeg zaustavljanje

- Otpustite kočnice na invalidskim kolicima.
- Prvo povucite ručicu za kočenje [7a] pa zatim otpustite zaporni mehanizam na ručici za kočenje [7b].
- Ručno pritisnite ručicu za kočenje [7b].
- Zatim polako otpustite ručicu za kočenje [7b] istovremeno okrećući ručicu za gas [1] da biste se počeli kretati.



Kada se zaustavljate na dulje vrijeme u načelu biste uvijek trebali zaključati ručicu za kočenje [7b] i aktivirati kočnice na invalidskim kolicima.

To se posebno vrijedi kada se zaustavljate na padinama i nagibima.

Tako se smanjuje opasnost od slučajnog pomicanja.



Ako se dulje zaustavljate na padini:

po mogućnosti pozicionirajte e-pilot i invalidska kolica pod pravim kutom u odnosu na padinu ili nagib i aktivirajte sve kočnice.



Ako se e-pilot više ne nalazi na invalidskim kolicima, zaključajte kočnicu pomoću ručice za kočenje [7b].

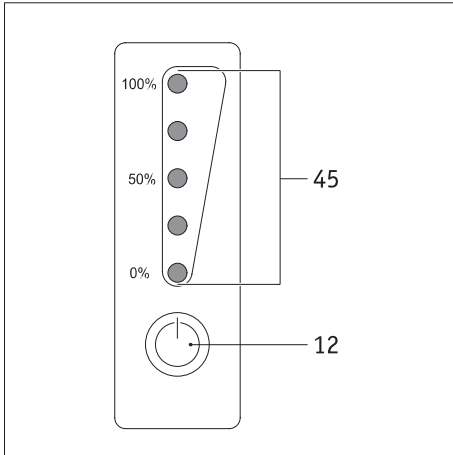
3. Baterijski paket

Prije pokretanja e-pilota i punjenja baterijskog paketa pročitajte i pridržavajte se općih informacija i uputa te sigurnosnih uputa i mjera opreza u poglavljima 3.5.4. i 3.5.6. Ako se ne pridržavate sigurnosnih uputa i mjera opreza, može doći do oštećenja proizvoda ili električnih šokova, požara i/ili ozbiljnih ozljeda. Litij-ionski baterijski paket sadržava kemijske tvari koje mogu uzrokovati opasne reakcije ako zanemarite ovdje navedene sigurnosne upute. Tvrtka Alber GmbH ne preuzima odgovornost za štetu nastalu zbog nesukladnosti s općim informacijama i nepridržavanja sigurnosnih uputa.



U skladu s važećim propisima o transportu, baterijski paket isporučuje se napunjen do najviše 30 %.

Zbog toga biste ga trebali potpuno napuniti prije prvog korištenja (vidi poglavlje 3.5.).



3.1. Indikatori na baterijskom paketu

Indikator s gumbom [12] i LED indikator [45] nalaze se na prednjoj strani baterijskog paketa.

Gumb [12]

Gumb [12] uključuje funkcije

- „Buđenje” baterijskog paketa (vidi poglavlje 3.4.)
- Prikazuje preostali kapacitet baterijskog paketa (kao što je opisano u nastavku)

Kapacitet baterijskog paketa

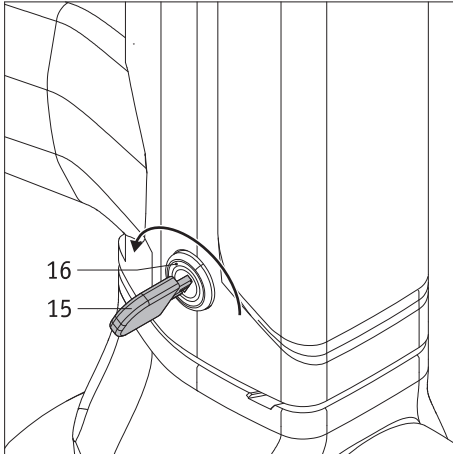
LED indikator [45] može prikazati preostali kapacitet baterije.

Aktivirajte indikator pritiskom na gumb [12].

Značenje indikatora:

- Svijetli 5 LED lampica – baterijski paket napunjen je do 100 %.
 - Svijetle 4 LED lampice – dostupno je 80 do 99 % preostalog kapaciteta
 - Svijetle 3 LED lampice – dostupno je 60 do 79 % preostalog kapaciteta
 - Svijetle 2 LED lampice – dostupno je 40 do 59 % preostalog kapaciteta
 - Svijetli 1 LED lampica – dostupno je 20 do 39 % preostalog kapaciteta
 - Treperi 1 LED lampica – dostupno je maksimalno 19 % preostalog kapaciteta.
- Savjetujemo vam da prije prelaženja velikih udaljenosti prvo napunite baterijski paket.

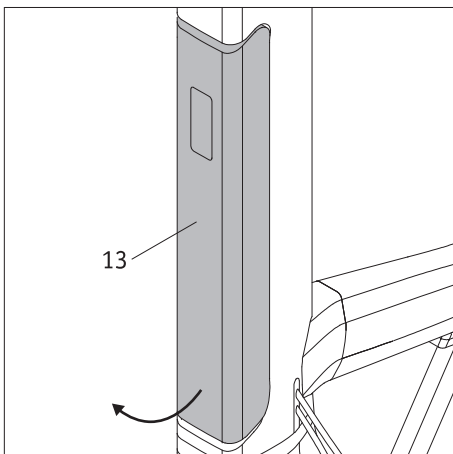
Kapacitet baterijskog paketa prikazuje se i na zaslonu [3] na upravljaču e-pilota.

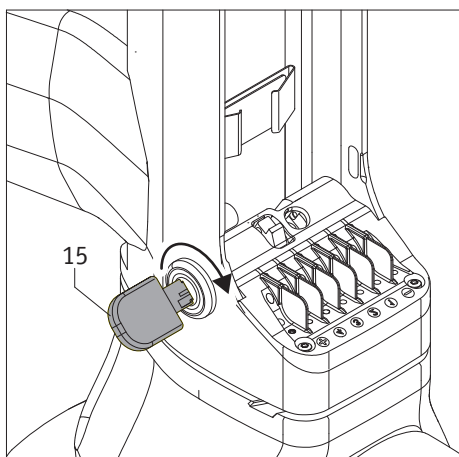


3.2. Uklanjanje baterijskog paketa

Baterijski paket [13] se u načelu uvijek nalazi na e-pilotu. Ako ga je ipak potrebno ukloniti (npr. radi transporta), postupite na sljedeći način:

- Umetnite ključ [15] u bravu baterije [16].
- Otpustite bravu baterije [16] okretanjem ključa [15] unatrag (prema vozaču).
- Prvo zakrenite donji kraj baterijskog paketa [13] iz postolja [14] pa ga zatim povucite prema dolje i potpuno ga izvucite.
- Baterijski paket [13] odložite na sigurno mjesto (pogledajte i relevantne informacije u poglavlju 3.5.7.).
- Okrenite ključ [15] lagano prema naprijed (u smjeru suprotnom od vozača) i izvucite ga.



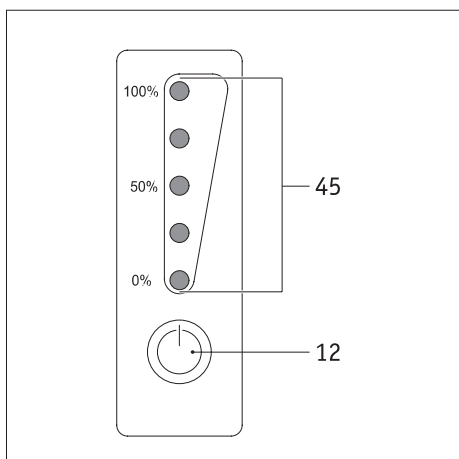
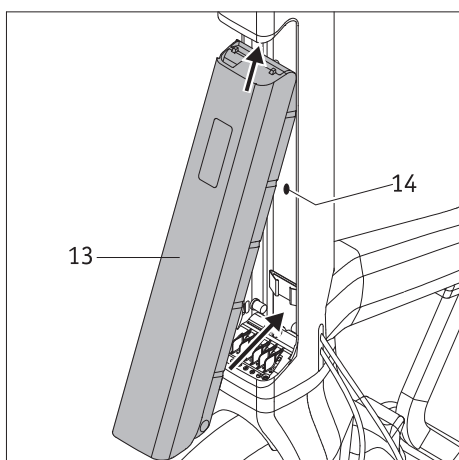


3.3. Umetanje baterijskog paketa

Ako ste uklonili baterijski paket [13], morate ga umetnuti u držač baterije [14] prije pokretanja e-pilota.

- Okrenite ključ [15] prema naprijed.
- Nakošeni baterijski paket [13] umetnite u držač baterije [14] kao što je prikazano na priloženom crtežu. Zatim zakrenite donji kraj držača baterije [14]. Baterijski paket mora se čujno uglaviti.
- Ako se držač baterije nije pravilno uglavio: Provjerite je li ključ [15] okrenut prema naprijed i ponovno snažno gurnite baterijski paket dok se ne uglavi u držač baterije [14].
- Baterijski paket više se ne bi smio moći ukloniti iz držač baterije [14].
- Preporučujemo da izvadite ključ [15] iz brave baterije [16] da biste izbjegli neželjeno uklanjanje baterijskog paketa (npr. krađu).

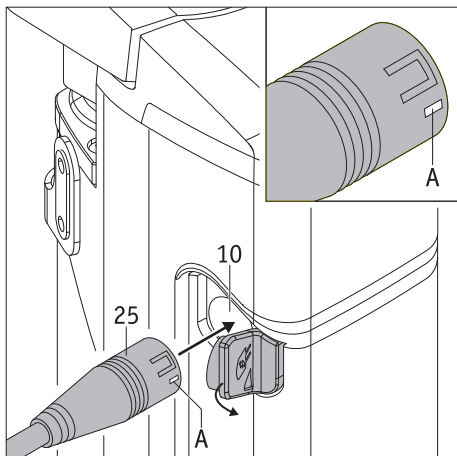
Nakon ovih nekoliko koraka vaš e-pilot je ponovno spreman za korištenje.



3.4. Uključivanje baterijskog paketa

Ako e-pilot ne radi više od 24 sata, baterijski paket se automatski prebacuje u stanje mirovanja radi uštede energije. Za ponovnu aktivaciju kratko pritisnite gumb za informacije [12] na zaslonu baterijskog paketa.

- Kada se baterijski paket aktivira, LED lampice [45] prikazuju trenutnu napunjenost.
- Ako se ne upali nijedna LED lampica [45], baterijski paket se mora napuniti (vidi poglavlje 3.5.).



3.5. Punjenje baterijskog paketa

Baterija se može puniti i kada je baterijski paket nalazi u e-pilotu i kada je uklonjen iz e-pilota.

Prije punjenja baterijskog paketa [13] pročitajte informacije o postupku punjenja u poglavljima 3.5.4. do 3.5.6. te zatim izvršite postupak punjenja kako je opisano u uputama i informacijama u zasebnom priloženom priručnik za rukovanje punjačem.

3.5.1. Povezivanje utikača za punjenje s baterijskim paketom

- Uklonite gumeni pokrov s utičnice punjača [10].
- Uključite utikač za punjenje [25] u utičnicu punjača [10]. Bijela oznaka na utikaču za punjenje (položaj [A] na crtežu s lijeve strane) treba biti okrenuta prema naprijed.
- Obavite postupak punjenja.
- Nakon punjenja isključite utikač za punjenje [25] iz utičnice punjača [10] pa zatim isključite strujni utikač [26] iz strujne utičnice.
- Zamijenite gumeni pokrov na utičnici punjača [10].

3.5.2. Prikaz napunjenosti

Pet LED lampica na LED indikatoru [45] prikazuju napunjenost baterijskog paketa nakon početka postupka punjenja. Svaka LED lampica predstavlja oko 20 % kapaciteta.

Ako je baterija napunjena manje od 19 %, treperit će prva LED lampica. Kada je baterija potpuno napunjena, svijetlit će sve LED lampice.

| LEDs | Battery capacity |
|-------------|------------------|
| ☀ ○ ○ ○ ○ ○ | 0 - 19 % |
| ● ☀ ○ ○ ○ ○ | 20 - 39 % |
| ● ● ☀ ○ ○ | 40 - 59 % |
| ● ● ● ☀ ○ | 60 - 79 % |
| ● ● ● ● ☀ | 80 - 99 % |
| ● ● ● ● ● | 100 % |

3.5.3. Prikaz pogreške tijekom punjenja

Ako se tijekom postupka punjenja pojavi pogreška, na punjaču [23] treperi crvena LED lampica, a zelena LED lampica je ugašena. Provjerite sljedeće:

- Je li strujni utikač [26] za punjač pravilno uključen u strujnu utičnicu pod naponom.
- Je li strujni utikač [25] za punjač pravilno uključen u strujnu utičnicu pod naponom.

Ako punjenje još uvijek nije moguće i LED lampica na punjaču još uvijek treperi, došlo je do ozbiljne pogreške. Završite postupak punjenja i smjesta se obratite svom specijaliziranom trgovcu.



Tijekom postupka punjenja e-pilot može biti uključen, ali vožnja nije moguća.



Ako se baterijski paket nalazi na invalidskim kolicima tijekom punjenja, isključite sustav prije početka postupka punjenja. E-pilot također mora biti osiguran od slučajnog pomicanja tako da se na ručicu za kočenje [7b] stavi zaporni mehanizam [6], a invalidska kolica moraju se osigurati aktivacijom parkirnih kočnica.



Ako se e-pilot ne upotrebljava dulje vrijeme (dulje od jednog dana), baterijski paket ne bi smio biti stalno spojen s punjačem. Uvijek provjerite napunjenost baterijskog paketa prije korištenja uređaja. Baterijski paket bi trebao biti potpuno napunjen prije početka vožnje.



Uvijek potpuno napunite baterijski paket. Postupak punjenja smije se prekinuti samo u slučaju nužde.

3.5.4. Opće informacije o punjenju baterijskog paketa

- Nemojte puniti baterijski paket pored ili u blizini zapaljivih tekućina ili plinova.
- U (malo vjerojatnom) slučaju pregrijavanja ili zapaljenja baterijskog paketa, morate paziti da baterija ne dođe u dodir s vodom ili drugim tekućinama. Pijesak je jedino prikladno sredstvo za gašenje koje preporučuje proizvođač baterije.
- Nikada ne punite bateriju u prostorijama u kojima vlaga može utjecati na baterijski paket.
- Postupak punjenja izvodite kada se invalidska kolica nalaze na mjestu na kojem postoji barem dvostruko više prostora od volumena invalidskih kolica i koje ima dobru ventilaciju da biste izbjegli opasnost od nakupljanja zapaljivih plinova.
- Tijekom punjenja mogu se stvarati zapaljivi eksplozivni plinovi. Invalidska kolica i punjač držite podalje od izvora paljenja, kao što su plamen i iskre.
- Baterijski paket nikada ne punite na temperaturama ispod 0 °C ili iznad 45 °C.

3.5.5. Sigurnosne upute za punjač i postupak punjenja

- Prije pokretanja postupka punjenja isključite sustav. Ako se baterijski paket puni izravno na e-pilotu, e-pilot (i invalidska kolica, ako su povezana) trebao bi se osigurati pomoću parkirnih kočnica da se ne bi slučajno pomaknuo.
- Za punjenje baterijskog paketa upotrebljavajte isključivo priloženi punjač. Postupak punjenja automatski se prekida kada se baterijski paket napuni do kraja. Tako nije moguće pretjerano punjenje.
- Nikada nemojte upotrebljavati punjače koje nije isporučila tvrtka Alber.
- Punjačem nemojte puniti druge baterije, već isključivo baterijski paket e-pilota.
- Ako se e-pilot ne upotrebljava dulje vrijeme (dulje od jednog dana), punjač se ne bi smio stalno nalaziti na e-pilotu. Prije odvajanje punjača od strujne utičnice, prvo odvojite punjač od baterijskog paketa.
- Nemojte izlagati punjač bilo kojem izvoru vlage (voda, kišnica, snijeg itd.).
- Čuvajte ga od kondenzacije. Ako punjač donesete s hladnog mjesta u toplo prostoriju, na uređaju i u njegovoj unutrašnjosti može doći do kondenzacije. U tom slučaju, nemojte upotrebljavati punjač dok sva kondenzirana vlaga ne ispari. Imajte na umu da to može potrajati nekoliko sati.
- Nikada ne punite bateriju u prostorijama u kojima vlaga može utjecati na punjač.
- Nikada ne nosite punjač tako da ga držite za strujni kabel ili kabele punjača.
- Nikada nemojte odvajati punjač od strujne utičnice tako da povlačite strujni kabel.
- Strujni kabel i kabel za punjenje položite tako ga nitko ne može nagaziti ili se spotaknuti o njega. Dva kabela nemojte izlagati drugim štetnim utjecajima ili opterećenjima.
- Nemojte upotrebljavati punjač ako su oštećeni strujni kabel, kabel za punjenje ili utikači pričvršćeni na kabele. Oštećene dijelove mora odmah zamijeniti specijalizirani trgovac kojega je ovlastila tvrtka Alber.
- Nemojte upotrebljavati ni rastavljati punjač ako je pretrpio jak udarac ili ako je ispušten ili oštećen na neki drugi način. Oštećeni punjač odnesite specijaliziranom trgovcu kojega je tvrtka Alber ovlastila za obavljanje popravaka.
- Punjač ne smiju upotrebljavati mala djeca.
- Punjač je predviđen isključivo za rad s izmjeničnim naponom od 207 V do 264 V.
- Nikada ne pokušavajte rastaviti punjač ili raditi izmjene na njemu.
- Nemojte pokrivati punjač tijekom postupka punjenja ili stavljati predmete na vrh uređaja.
- Kabel ili utikač nikada ne izlažite pritisku. Ako pretjerano rastežete ili savijate kabel, dopuštate da se kabeli zaglave između zida i prozorskog okvira ili stavljate teške predmete na kabel ili utikač, može doći do električnog udara ili požara.
- Dva završetka kabela za punjenje nikada ne povežite s metalnim predmetima.
- Vodite računa o tome da je strujni utikač čvrsto uključen u utičnicu.
- Strujni utikač ili utikač na kabelu za punjenje nemojte dodirivati mokrim rukama.
- Utikač punjača i/ili strujni utikač nemojte upotrebljavati ako su mokri ili zaprljani. Prije nego što ih uključite u utičnicu, očistite utikače suhom krpom.
- Nakon završetka postupka punjenja najprije izvucite utikač za punjenje iz utičnice na baterijskom paketu pa zatim izvucite utikač punjača iz strujne utičnice.
- Vodite računa o tome da u utičnicu punjača ne može prodrijeti vlaga [10] nakon odvajanja punjača.



Prije i nakon punjenja vodite računa o tome da su utikač punjača [25] i utičnice punjača [10] na baterijskom paketu čisti i da ne sadrže metalne čestice. Ako nađete metalne čestice, uklonite ih čistom i suhom krpom da biste spriječili opasnost od kratkog spoja ili gubitka kontakta.

3.5.6. Sigurnosne upute za baterijski paket

- Prije prvog korištenja e-pilota baterijski paket bi trebao biti potpuno napunjen.
- E-pilot se smije upotrebljavati samo na temperaturi od $-25\text{ }^{\circ}\text{C}$ do $+50\text{ }^{\circ}\text{C}$.
- Nikada ne punite baterijski paket na temperaturama ispod $0\text{ }^{\circ}\text{C}$ ili iznad $45\text{ }^{\circ}\text{C}$. Ako pokušate pokrenuti postupak punjenja izvan ovog raspona temperature, postupak punjenja automatski će se prekinuti.
- Baterijski paket ne smije se izlagati toplini (npr. radijatorima) ili vatri. Baterijski paket može eksplodirati ako se izlaže vanjskom izvoru topline.
- U (malo vjerojatnom) slučaju pregrijavanja ili zapaljenja baterijskog paketa morate paziti da baterijski paket ne dođe u dodir s vodom ili drugim tekućinama. Pijesak je jedino prikladno sredstvo za gašenje koje preporučuje proizvođač baterijske ćelije.
- Vaš e-pilot troši energiju u svim načinima rada. Stoga po mogućnosti potpuno napunite baterijski paket nakon svake upotrebe.
- Kućište baterijskog paketa ne smije se otvarati ni rastavljati. Uslijed nepropisnog otvaranja ili namjernog uništavanja postoji opasnost od ozbiljnih ozljeda. Osim toga, otvaranjem baterije poništava se pravo na jamstvo.
- Nikada ne povežite utičnicu baterijskog paketa [25] s metalnim predmetima, odnosno osigurajte da kontakti nikada ne dođu u dodir s metalnim predmetima (npr. metalnim strugotinama).
- Ako je utičnica [25] zaprljana, očistite je čistom i suhom krpom.
- Nikada nemojte uranjati baterijski paket u vodu.
- Ako je baterijski paket oštećen ili neispravan, potrebno ga je provjeriti. Obratite se svom specijaliziranom trgovcu za informacije o pravilnom postupanju u slučaju povrata i popravaka (također vidi poglavlje 3.5.8.).
- Ako je baterijski paket neispravan ili oštećen, nipošto ne smijete upotrebljavati e-pilot. Za popravak se obratite svom specijaliziranom trgovcu.
- Uvijek vodite računa o tome da je baterijski paket čist i suh.

3.5.7. Skladištenje baterijskog paketa

- Uporabni vijek baterijskog paketa djelomično ovisi o mjestu na kojem se skladišti. Zato baterijski paket ili e-pilot nikada ne ostavljajte dulje vrijeme na toplim mjestima. Prtljažnik automobila parkiranog na suncu upotrebljavajte samo za transport, a ne kao mjesto za skladištenje.
- Baterijski paket i e-pilot skladištite na hladnom i suhom mjestu na kojem su sigurni od oštećenja i neovlaštenog pristupa.
- Kako biste postigli optimalni uporabni vijek baterijskog paketa, skladištite ga na temperaturi od $18\text{ }^{\circ}\text{C}$ do $23\text{ }^{\circ}\text{C}$ te pri atmosferskom tlaku od 500 do 1060 hPa i vlažnosti od 0 do 80 %. Pritom bi kapacitet baterije trebao iznositi barem 50 %. U tim uvjetima baterijski paket može se skladištiti najviše godinu dana.
- Baterijski paket tijekom skladištenja nemojte izlagati nikakvim izvorima vlage (vodi, kišnici, snijegu itd.).
- Prije skladištenja napunite baterijski paket do 50 % i provjerite njegovu napunjenost svaki mjesec. Po potrebi napunite baterijski paket ako napunjenost padne ispod 50 %.

3.5.8. Sigurnosne upute i mjere za transport i dostavu baterijskog paketa

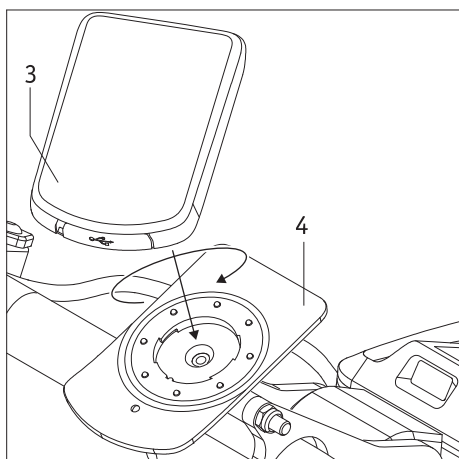
- Baterijski paket e-pilota sadržava litij-ionske ćelije. Transport i dostava baterijskog paketa stoga podliježu primjenjivim zakonskim odredbama kojih se morate strogo pridržavati.
- Standardni baterijski paket e-pilota ne smije se transportirati zrakoplovom, ni kao ručna ni kao prijavljena prtljaga. Baterijski paket za putovanje zrakoplovom od 7,8 Ah / 280 Wh odobren je za zračni prijevoz (od prosinca 2019.).
- Budući da se propisi o transportu mijenjaju gotovo svake godine, preporučujemo vam da se prije kretanja na putovanje obratite svojoj putničkoj agenciji ili prijevozniku (npr. željezničkom ili autobusnom prijevozniku ili špediteru) da biste saznali koji su propisi trenutčno na snazi.
- Ako je vaš baterijski paket neispravan, osobno ga odnesite svom specijaliziranom trgovcu jer slanje litij-ionskih baterija poštom ili putem drugih prijevoznika podliježe strogim pravilima i propisima. I u tom slučaju preporučujemo da se obratite svom specijaliziranom trgovcu.



Obavezno zadržite ambalažni materijal baterijskog paketa za slučaj da ga morate transportirati.



Prije slanja baterijskog paketa pitajte specijaliziranog trgovca o potrebnim mjerama.

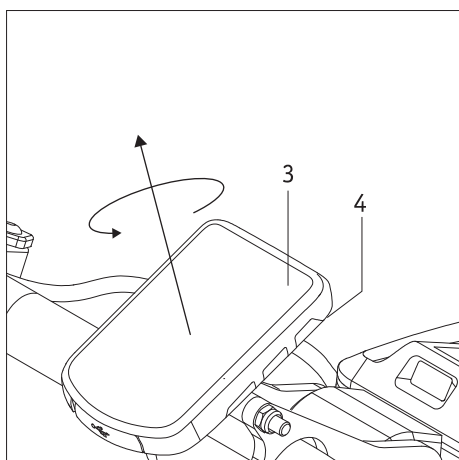


4. zaslon

4.1. Postavljanje i uklanjanje zaslona

Postavljanje

Postavite zaslon [3] u pravilan položaj (s USB priključkom okrenutim prema vozaču) tako da je nakošen pod kutom od 30 stupnjeva s lijeve strane nosača [4] (vidi crtež). Uz lagani pritisak okrenite zaslon na nosaču za 30 stupnjeva tako da se oba dijela poravnaju. Električna veza s gumbima, baterijskim paketom i kotačem uspostavlja se automatski.



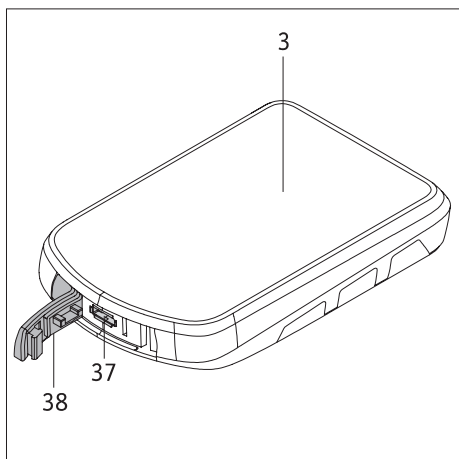
Uklanjanje

Okrenite zaslon [3] na nosaču [4] za približno 30 stupnjeva u smjeru suprotnom od kazaljke na satu. Električne veze će se odspojiti i zaslon će se moći ukloniti. Prije uklanjanja e-pilot se mora isključiti (vidi poglavlje 4.3.4.).



Da biste zaštili svoj e-pilot od neželjene upotrebe od strane treće osobe ili od krađe, zaslon se uvijek mora ukloniti s upravljača i korisnika kada se ne upotrebljava.

Međutim, uklanjanje zaslona nije zamjena za osiguravanje e-pilota od krađe pomoću drugih odgovarajućih sredstava (pomoću lokota za bicikl, sigurnosnog lanca ili sličnih uređaja).



4.2. USB priključak na zaslonu

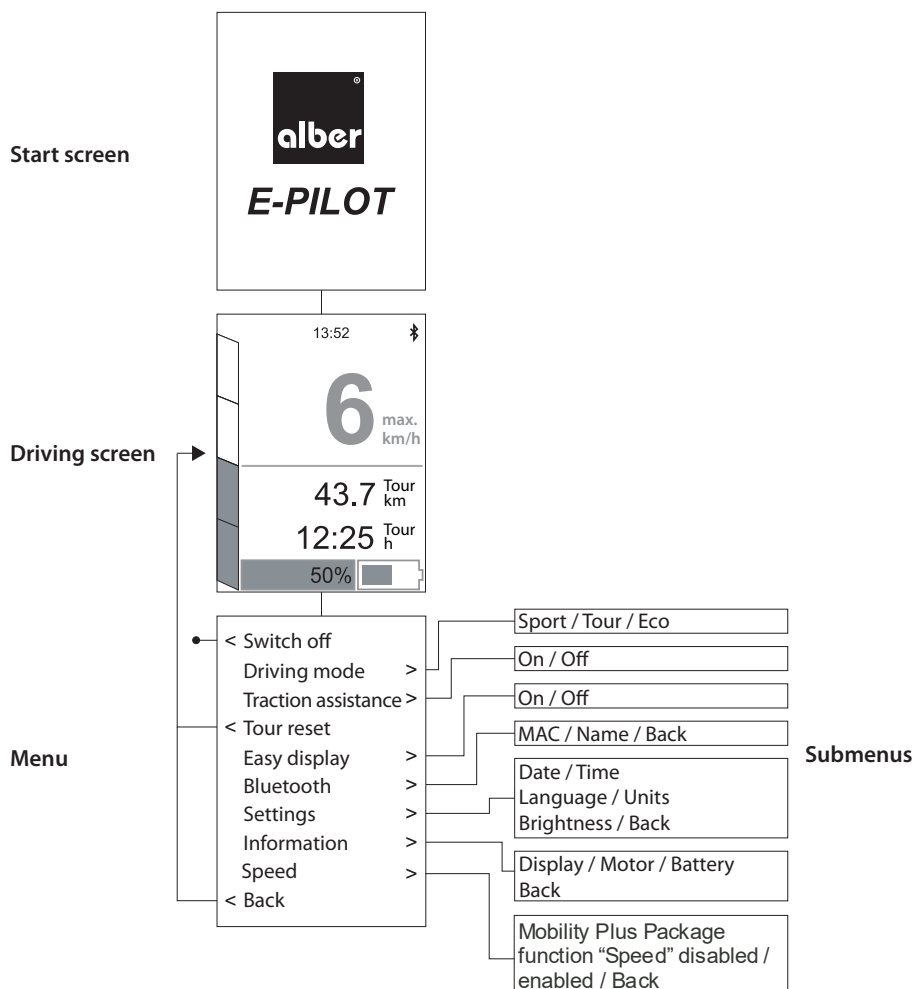
Zaslon [3] ima USB priključak [37] koji upotrebljavaju uglavnom tvrtka Alber ili vaš specijalizirani trgovac za izvođenje radova održavanja i dijagnostike. Uvijek pazite da je gumeni pokrov potpuno umetnut i da štiti priključak. Ako zaslon nije potpuno zabrtvljen, u njega može prodrijeti vlaga i oštetiti ga.

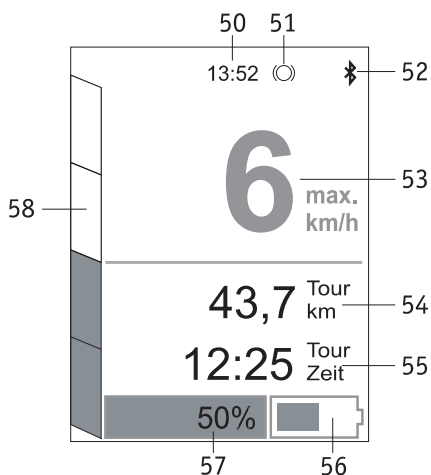
Zaslon se također može zamagliti iznutra ako se otvori USB priključak [37]. Ako se to dogodi, stavite zaslon u toplu prostoriju i nemojte ga zabrtviti dok vlaga potpuno ne ispari iz unutrašnjosti.

4.3. Izbornici na zaslonu

Kada je e-pilot uključen, na zaslonu [3] će se prvo prikazati početni prikaz s logotipom tvrtke Alber i natpisom E-PILOT. Nakon nekoliko sekundi pojavit će se standardni prikaz za vožnju s informacijama o različitim postavkama i statusu rada. Korisnik invalidskih kolica može sam namjestiti različite parametre (vidi poglavlje 4.3.3. i 4.3.4.).

4.3.1. Struktura izbornika (pregled)





4.3.2. Prikaz za vožnju

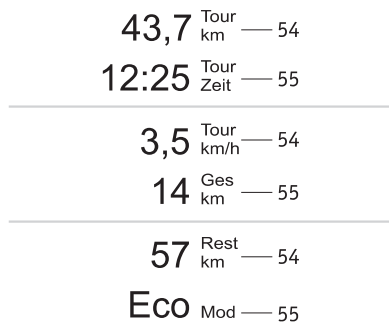
U osnovnoj postavki na zaslonu e-pilota nalazi se ovdje navedeni prikaz za vožnju. Značenje indikatora:

- [50] = Trenutačno vrijeme (mora se unaprijed postaviti – vidi poglavlje 4.3.4.).
- [51] = Simbol se pojavljuje ako je aktiviran način rada TRACTION ASSISTANCE (sustav za kontrolu vučne sile) (vidi poglavlje 4.3.4.).
- [52] = Simbol za Bluetooth (svijetli plavom bojom ako postoji aktivna veza)
- [53] = Prikazuje trenutnu brzinu vožnje.
- [54] = Brojač prijeđene udaljenosti.
- [55] = Brojač prijeđene udaljenosti.
- [56] = Grafički prikaz preostalog kapaciteta baterijskog paketa.
- [57] = Prikaz preostalog kapaciteta baterijskog paketa u postotcima.
- [58] = Postavljanje i prikaz brzine vožnje (vidi poglavlje 4.3.3.).

Namjena prikaza [54] i [55]

Ova dva prikaza imaju nekoliko funkcija. Možete prijeći na sljedeći prikaz pritiskom na gumb [31] na gumbu [2].

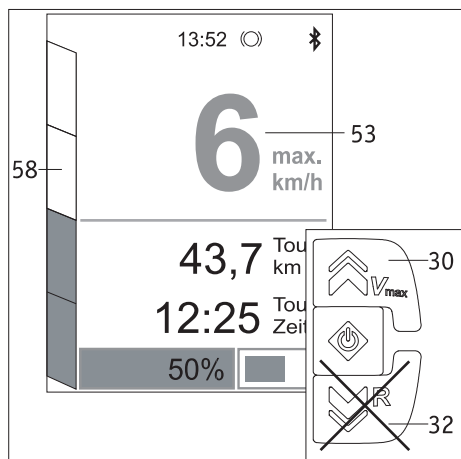
Pojavljuju se sljedeći prikazi jedan za drugim:



- [54] = Prikazuje udaljenost prijeđenu od posljednjeg resetiranja.
- [55] = Prikazuje vrijeme potrebno za prelazak udaljenosti navedene u [54].

- [54] = Prosječna brzina vožnje od posljednjeg resetiranja
- [55] = Prikazuje udaljenost prijeđenu od prvog pokretanja

- [54] = Udaljenost koju je još uvijek moguće prijeći na temelju preostalog kapaciteta baterijskog paketa. Ako preostali kapacitet baterijskog paket iznosi manje od 20 %, na zaslonu će se prikazati „---“
- [55] = trenutni način vožnje (Sport (Sport), Tour (Vožnja) ili Eco (Ekološki)).



4.3.3. Namještanje brzina vožnje

E-pilot se isporučuje s tvornički postavljenom brzinom od 6 km/h ili 10 km/h. Pritiskom na gumb [30] na gumbu [2] možete postaviti maksimalnu brzinu na sljedeći način:

| Trakasti grafikon [58] | Maksimalna brzina (vrijednost je prikazana zelenom bojom u polju [53]) | |
|------------------------|--|--------------------|
| | Verzija od 6 km/h | Verzija od 10 km/h |
| 1 zelena traka | 3 km/h | 4 km/h |
| 2 zelene trake | 4 km/h | 6 km/h |
| 3 zelene trake | 5 km/h | 8 km/h |
| 4 zelene trake | 6 km/h | 10 km/h |

Ako je maksimalna brzina postavljena, prikaz [53] bit će bijele boje.



NIKADA ne upotrebljavajte gumb [32] za promjenu maksimalne brzine. Taj gumb na zaslonu za vožnju upotrebljava se isključivo za vožnju unatrag s e-pilotom!

Obavezno se pridržavajte upozorenja za vožnju na padinama na sljedećoj stranici -->



Budite oprezni prilikom vožnje na padinama!

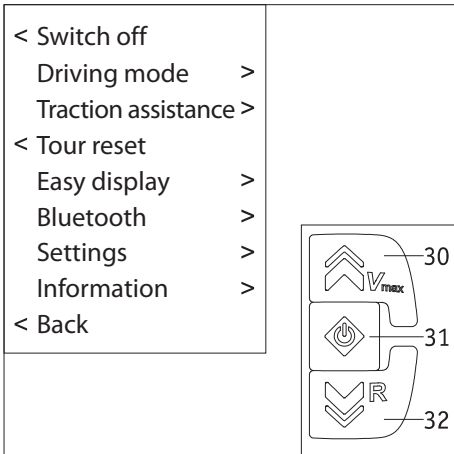
Nikada nemojte prekoračiti trenutačnu maksimalnu brzinu.

E-pilot bilježi brzinu kojom se vozite i automatski isključuje elektromotornu potporu ako se maksimalna težina prekorači. To znači da se kotač u tom slučaju okreće ručno te ručica za gas nema nikakvu funkciju!

U tim situacijama brzina se mora smanjiti dok brzina e-pilota nije ispod maksimalne dopuštene brzine. Nakon toga ručica za gas [1] ponovno se može upotrebljavati za vožnju.



Ako odlučite upotrebljavati paket Mobility Plus za e-pilot, obavezno se pridržavajte uputa u priručniku za rukovanje i preduvjeta za povećanje predviđene maksimalne brzine. U slučaju nepridržavanja uputa, a posebno informacija o sigurnosti i opasnostima, tvrtka Alber GmbH neće preuzeti nikakvu odgovornost.



4.3.4. Prikazi u izborniku

Ako pritisnete gumb [31] približno dvije sekunde, prebacit ćete s prikaza za vožnju (vidi poglavlje 4.3.2.) na izbornik. Ondje možete namještati različite postavke (vidi crtež s lijeve strane) i pogledati podatke o sustavu.

Izbornikom i povezanim podizbornicima možete se kretati pomoću gumba [30] i [32], a opciju u izborniku možete odabrati gumbom [31].

| | |
|---|---|
| Switch off (isključiti): | e-pilot je isključen |
| Tour reset (resetiranje prijeđene udaljenosti): | podaci za prijeđenu rutu postavljeni su na „nulu” |
| Back (natrag): | natrag na prikaz za vožnju (bez promjena) |

Podizbornik Driving mode (način rada za vožnju)

| | |
|-----------------|--|
| SPORT (SPORT): | dinamička kalibracija učinka kočenja i okretanja |
| TOUR (VOŽNJA): | srednje vrijednosti ubrzanja |
| ECO (EKOLOŠKI): | blage vrijednosti ubrzanja |

Podizbornik Traction assistance (sustav za kontrolu vučne sile)

Ovo je protuklizna mjera kojom se smanjuje okretanje pogonskog kotača tijekom pokretanja.

Podizbornik Easy display (jednostavni prikaz)

Ne uključuje prikaze [54] i [55] opisane u poglavlju 4.3.2. Umjesto toga, prikazuje se preostali kapacitet baterijskog paketa.

Podizbornik Bluetooth

Ovdje su prikazani MAC adresa i naziv e-pilota.

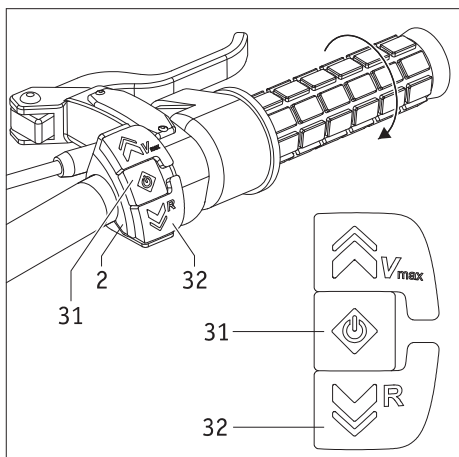
Ovi podaci potrebni su vam za rukovanje e-pilotom pomoću aplikacije Mobility (koji je dostupan kao dodatna oprema).

Podizbornik Settings (postavke)

| | |
|-------------------------|--|
| Date (datum): | Prvo se postavlja godina pa zatim mjesec i dan. Nakon postavljanja dana ponovno se automatski prikazuje izbornik. |
| Time (vrijeme): | Prvo se postavljaju sati pa zatim minute. Nakon postavljanja minuta ponovno se automatski prikazuje izbornik. |
| Language (jezik): | Ovdje možete odabrati jezik na kojem se prikazuju informacije na prikazu za vožnju te u izborniku i podizborniku. |
| Units (jedinice): | Možete odabrati kilometre ili milje. |
| Brightness (svjetlina): | Ovdje možete namjestiti željenu razinu svjetline zaslona |
| Back (natrag) | Povratak na izbornik. |

Podizbornik Information (informacije)

Ovdje se prikazuju tehničke informacije o zaslonu (softveru), motoru (hardveru i softveru) i baterijskom paketu (hardveru i softveru). Ove informacije potrebne su vašem specijaliziranom trgovcu kako bi obavio popravke ili ažurirao softver.



5. Način rada za vožnju

5.1. Uključivanje e-pilota

Pritisnite gumb [31] na gumbu [2] da biste uključili e-pilot. Pritom nemojte aktivirati ručicu za gas [1].

Na zaslonu će se prvo prikazati početni prikaz [3] pa zatim prikaz za vožnju opisan u poglavlju 4.3.2. Ako se ništa ne prikaže na zaslonu [3], možda ćete morati „probuditi“ baterijski paket (vidi poglavlje 3.4.).

5.2. Vožnja naprijed

- Nakon što okrenete ručica za gas [1] u smjeru kazaljke na satu počet će vožnja.
- Brzinu možete regulirati ručicom za gas [1]. Uvijek prilagodite brzinu okolini da biste spriječili nesreće!



Budite oprezni prilikom vožnje na padinama!

Nikada nemojte prekoračiti trenutnu maksimalnu brzinu.

E-pilot bilježi brzinu kojom se vozite i automatski isključuje elektromotornu potporu ako se maksimalna težina prekorači.

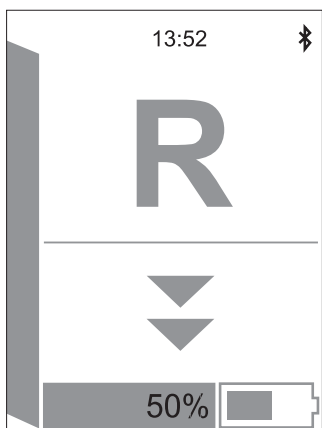
To znači da se kotač u tom slučaju okreće ručno te ručica za gas nemam nikakvu funkciju!

U tim situacijama brzina se mora smanjiti dok brzina e-pilota nije ispod maksimalne dopuštene brzine. Nakon toga ručica za gas [1] ponovno se može upotrebljavati za vožnju.



Budite oprezni prilikom vožnje u zavojima!

U zavoje ulazite brzinom prilagođenom trenutanim uvjetima vožnje te pritom posebno pazite da se invalidska kolica i e-pilot ne prevrnu.



5.3. Vožnja unatrag

Za vožnju unatrag ne upotrebljava se ručica za gas [1], već gumb [32]. Možete ga pritisnuti

- kratko jednom ili više puta za pomicanje unatrag u navratima
- i držite ga pritisnutim za kontinuiranu vožnju unatrag (preporučuje se samo iskusnim korisnicima).

Brzinu za vožnju unatrag nije moguće promijeniti, ona uvijek iznosi 3 km/h.

Tijekom vožnje unatrag na zaslonu se pojavljuje prikaz za vožnju prikazan na crtežu s lijeve strane [3].

Ako ne pritisnete gumb [32] u više navrata ili neprekidno, kotač će se prebaciti na ručno okretanje. Također se ponovno prikazuje uobičajeni prikaz za vožnju.



Nikada se ne vozite unatrag po padinama!

6. Sigurnosne upute i informacije o opasnostima prilikom upotrebe e-pilota



OPREZ: OPASNOST OD PREVRTANJA!

Invalidska kolica s postavljenim e-pilotom predstavljaju prijevozno sredstvo s tri kotača.

Prilikom vožnje u zavojima, prelaska prepreka i poprečnog prelaska padina (padine nikada ne smijete prelaziti na ovaj način), vozilo na tri kotača sklonije je prevrtanju od vozila s četiri kotača. Stoga prilagodite svoj način vožnje i brzinu.

6.1. Opće upute

- Prije opterećenja ili podizanja e-pilot se mora isključiti.
- Ako želite podignuti e-pilot – primjerice, radi transporta – nikada ne smijete pružati ruke u obruč kotača.
- Maksimalni nagib e-pilota iznosi 5,71° (10 %). Ako se uređaj vozi po strmijim padinama, nije moguće isključiti mogućnost da e-pilot i invalidska kolica klize prema natrag. U tom slučaju aktivirajte parkirne kočnice na invalidskim kolicima i prekinite vožnju. Nije dopušteno voziti se s e-pilotom na padinama s nagibom većim od 8,53° (15 %).
- E-pilot ima ručicu za kočenje [7] na lijevoj i desnoj strani ručke. Zaporni mehanizam [6] može se upotrebljavati za neprestanu aktivaciju ručice za kočenje na lijevoj strani ručke, pri čemu jedna od kočnica [19] neprestano blokira kotač [21]. Također morate aktivirati parkirne kočnice na invalidskim kolicima kako biste spriječili slučajno pomicanje. Na primjer, kada se zaustavljate na padinama.
- E-pilotom se upravlja pomoću upravljačkih elemenata na upravljaču (vidi poglavlje 2.3.). Kada je sustav uključen, svaka aktivacija ručice za gas [1] pretvara se u pogonsku naredbu (vožnja prema naprijed).
- Podovi se mogu zaprljati zbog abrazije koju uzrokuju gume, a naročito ako kočnicu aktivirate do kraja.
- Preporučujemo da prođete kratku obuku za vožnju nakon što dobijete svoj e-pilot. Tako ćete se upoznati s uređajem i svim njegovim mogućnostima.

6.2. Osposobljavanje za vožnju

- Sigurnost i dobrobit vozača od presudne je važnosti. Radi toga je neophodno razumjeti način vožnje e-pilota. Vaš specijalizirani trgovac ili zastupnik tvrtke Alber izaći će vam u susret s besplatnim instrukcijama za uređaj.
- Vodite računa o informacijama, sigurnosnim uputama i upozorenjima o opasnostima koje je na raspolaganje stavio proizvođač invalidskih kolica. To se odnosi i na vožnju s e-pilotom.
- Oprezno krenite s vožnjom, a s osposobljavanjem za vožnju započnite na ravnoj podlozi.
- Osposobljavanje za vožnju obavite u područjima bez prepreka.
- Uvijek prilagodite svoju brzinu vanjskim uvjetima da biste, primjerice, mogli zaobići prepreke koje se mogu iznenada pojaviti ili zaustaviti invalidska kolica.
- Nikada ne okrećite ručicu za gas [1] do kraja prilikom pokretanja. To bi moglo uzrokovati nekontrolirano kretanje e-pilota (opasnost od nesreća).
- Pomaknite ručicu za gas [1] lagano i bez naglih pokreta. Nemojte naglo aktivirati ručicu za gas do kraja, a naročito u potencijalno opasnim situacijama koje želite izbjeći. Unaprijed oprezno zakočite e-pilot dok se ne zaustavi.
- Kada otpustite ručicu za gas [1], kotač e-pilota automatski će se prebaciti na ručno okretanje i kotač se neće zakočiti! Kočite pomoću obje ručice za kočenje [7a/7b].
- Ako se prekorači trenutna maksimalna brzina, kotač će se automatski prebaciti na ručno okretanje. Zbog toga nikada nemojte prekoračiti maksimalnu brzinu.
- Ako se kotač nalazi u ručnom načinu rada zbog prekoračenja maksimalne brzine, morate smanjiti brzinu e-pilota dok brzina vožnje ne bude manja od maksimalne. Nakon toga ručica za gas [1] ponovno se može upotrebljavati.
- E-pilot smijete kočiti samo pomoću dvije ručice za kočenje [7a/7b]. Nikada nemojte hvatati obruče za guranje na invalidskim kolicima radi potpore.
- Prije upotrebe e-pilota za kretanje po padini prvo vježbajte rukovanje uređajem na ravnoj podlozi.
- Na padinama se uvijek vozite s potpuno napunjenim baterijskim paketom.
- Trebali biste biti posebno oprezni pri vožnji na padinama bilo koje vrste.
- Na padinama uvijek vozite manjom brzinom da biste mogli izbjeći prepreke koje se iznenada pojave ili zaustaviti e-pilot na vrijeme. Nikada se ne vozite u padinama u ručnom načinu rada.
- Nikada se ne vozite preko strmih padina ili sličnih terena. Slučajna promjena težišta može uzrokovati bočno prevrtanje invalidskih kolica.
- E-pilot može prelaziti prepreke poput rubova pločnika maksimalne visine od pet centimetara. Ne smiju se prelaziti prepreke više od pet centimetara jer postoji opasnost da postolje [18] udari od prepreku i tako se ošteti.
- Kada se vozite po kosim rubovima pločnika ili sličnim terenima, možda ćete morati malo okrenuti invalidska kolica u suprotnom smjeru od smjera kretanja. Nikada ne prelazite manje prepreke poput rubova pločnika tako da se vozite usporedno s njima. Vozite se pod pravim kutom u odnosu na prepreku. To znači sljedeće:
Prepreku se prvo prelazi kotačem e-pilota. Dva kotača na invalidskim kolicima zatim istovremeno prelaze prepreku, a ne jedan iza drugog. Vozite malom brzinom prikladnom za prepreku.
- Redovito provjeravajte tlak zraka u kotaču [21] e-pilota i tlak zraka u kotačima invalidskih kolica. Oba čimbenika utječu na vožnju i sposobnost kočenja te domet e-pilota.

- Prilikom vožnje s e-pilotom nisu potrebni zaštitni kotačići protiv prevrtanja. Ali nemojte zaboraviti ponovno postaviti zaštitne kotačiće protiv prevrtanja na invalidska kolica kada se vozite bez e-pilota.
- Kada se vozite po javnim prometnicama morate se pridržavati propisa za cestovni promet u dotičnoj zemlji (npr. Zakona o cestovnom prometu (StVO) u Njemačkoj). Vaša invalidska kolica i e-pilot uključuju dodatnu opremu navedenu u ovom priručniku.



Prepreke (poput rubova pločnika) po mogućnosti prelazite isključivo vozeći prema naprijed. Maksimalna dopuštena visina prepreke iznosi pet centimetara.

Polako i oprezno se vozite prema naprijed dok kotači vašeg e-pilota ne dođu u dodir s preprekom pa zatim oprezno prijeđite prepreku. Trebate sami odlučiti hoćete li prijeći prepreku u ručnom načinu rada (bez pomoći motora) ili zatražiti pomoć druge osobe.



U slučaju problema ili poruke o pogrešci, odmah se obratite svom specijaliziranom trgovcu.



U zavoj smijete ulaziti samo malom brzinom prilagođenom uvjetima vožnje da biste spriječili prevrtanje invalidskih kolica i e-pilota.



Po mogućnosti izbjegavajte dugotrajno izlaganje e-pilota jakom sunčevom svjetlu, a posebno kada ga ne upotrebljavate. To bi moglo dovesti do pregrijavanja motora, a u ekstremnim slučajevima i smanjiti njegovu snagu. Plastični dijelovi također se troše brže pod jakim sunčevim svjetlom.

U slučaju pregrijavanja uzrokovanog sunčevim svjetlom ili pretjeranom upotrebom: Ostavite e-pilot da se ohladi.



Usljed intenzivne upotrebe, motor, kočioni disk i kočiona čeljust mogu se zagrijati. Nemojte dodirivati te dijelove (postoji opasnost od opekline). Ostavite e-pilot da se ohladi.

Toplina također može uzrokovati curenje ulja ili maziva na različitim mjestima, a naročito na kočnicama.



Pridržavajte se sljedeći sigurnosnih uputa i upozorenja o opasnostima.

6.3. Sigurnosne upute

- E-pilot je potrebno isključiti prije postavljanja ili uklanjanja s invalidskih kolica. E-pilot je također potrebno isključiti prije izvođenja radova na invalidskim kolicima (npr. podešavanja nosača ili parkirnih kočnica).
- Iz sigurnosnih razloga trebali biste stegnuti ručicu za kočenje [7b] s lijeve strane ručke pomoću zapornog mehanizama kada se zaustavljate na dulje vrijeme, a naročito na nagibima i padinama, da biste spriječili slučajno pomicanje invalidskih kolica. Također morate aktivirati parkirne kočnice na invalidskim kolicima.
- Ako je e-pilot uklonjen s invalidskih kolica, zaključajte ručicu za kočenje [7b] da biste spriječili slučajno pomicanje e-pilota. Također morate osigurati invalidska kolica od pomicanja kada stoje na mjestu tako da aktivirate kočnice.
- U (malo vjerojatnom) slučaju pregrijavanja ili zapaljenja baterijskog paketa morate paziti da baterijski paket ne dođe u dodir s vodom ili drugim tekućinama. Pijesak je jedino prikladno sredstvo za gašenje koje preporučuje proizvođač baterije.

Prije upotrebe uređaja:

- E-pilot može se postaviti samo na invalidska kolica s obručima za guranje koje je tvrtka Alber GmbH odobrila za ovaj uređaj.
- Nosač koji pridržava e-pilot smije montirati i mijenjati isključivo tvrtka Alber GmbH ili ovlašteni specijalizirani trgovac tvrtke Alber.
- Prilikom korištenja e-pilota uvijek se strogo pridržavajte priručnika za rukovanje invalidskim kolicima.
- Prije pokretanja invalidskih kolica provjerite stanje kotača e-pilota [21]. Ako je guma dosegla dopuštenu razinu istrošenosti (ako gotovo ne možete vidjeti gazni sloj), više ne smijete upotrebljavati e-pilot.
- Redovito provjeravajte tlak zraka u kotaču [21] e-pilota. Tablica u poglavlju 12 sadržava informacije o pravilnom tlaku zraka. Provjerite tlak zraka u kotačima invalidskih kolica u skladu s uputama i specifikacijama proizvođača invalidskih kolica. Preniski tlak zraka može značajno utjecati na vožnju i domet.
- Prije svake vožnje provjerite funkcioniraju li kočnice [19] ili e-pilot ispravno. Nikada se ne vozite ako kočnice nisu ispravne.
- Prije svake vožnje provjerite da li parkirne kočnice funkcioniraju ispravno. Ne smijete se voziti u invalidskim kolicima ako parkirne kočnice ne funkcioniraju ispravno.
- Svaki put prije početka vožnje provjerite je li e-pilot pravilno uglavljen u nosač [27] na invalidskim kolicima.
- Svaki put prije početka vožnje provjerite imaju li postolje [18] i zakretni kotačići invalidskih kolica pravilan razmak od poda. Ako razmak od poda iznosi manje od jednog centimetra (postolje) ili pet centimetara (zakretni kotačići), ne smijete se voziti s e-pilotom.

Kada se vozite s e-pilotom, vodite računa o sljedećem:

- Prije upotrebe e-pilota za kretanje po padini prvo vježbajte rukovanje uređajem na ravnoj podlozi.
- Ne smije se prekoračiti maksimalni dopušteni nagib koji je odredio proizvođač invalidskih kolica.
- Iznimno oprezno se približavajte stepenicama ili provalijama.
- Kada je e-pilot uključen, svaka aktivacija ručice za gas [1] pretvara se u pogonsku naredbu. Stoga kada se zaustavljate ili čekate u potencijalno opasnim područjima (npr. kada čekate na semaforu, na uzbrdici ili nizbrdici, ili na nagibima bilo koje vrste), maknite ruke s ručice za gas i osigurajte e-pilot tako da držite ili stegnete ručice za kočenje [7a/7b]. Također biste trebali osigurati invalidska kolica pomoću parkirnih kočnica, a posebno na padinama.
- Kada je e-pilot uključen, nikada ne pružajte ruke u kotač ili u kotače svojih invalidskih kolica.
- Nemojte umetati ili bacati predmete bilo koje vrste u kotač e-pilota koji je uključen ili isključen, ili u kotače invalidskih kolica.
- Nikada ne postavljajte predmete bilo koje vrste na kotač e-pilota ili na kotače invalidskih kolica. To može uzrokovati oštećenja.
- Kada se vozite na pločniku, održavajte sigurnu udaljenost od ruba pločnika (po mogućnosti u širini invalidskih kolica).
- Invalidska kolica nemojte upotrebljavati na mekanom tlu (npr. na makadamu, pijesku, blatu, snijegu, ledu ili dubokim lokvama).
- E-pilot nikada ne ostavljajte bez nadzora, čak i ako je isključen.
- Na e-pilot mogu nepovoljno utjecati jaka elektromagnetska polja.
- U određenim okolnostima e-pilot može ometati druge električne uređaje, poput sustava za zaštitu od krađe u robnim kućama.
- E-pilot ne smijete upotrebljavati na pokretnim stepenicama ili pokretnim stazama.
- Kada se vozite, nemojte iznenada mijenjati smjer ulijevo ili udesno velikom brzinom jer bi se invalidska kolica tako mogla bočno prevrnuti.
- Smanjite brzinu kada skrećete iza ugla.
- Ako se namjeravate zaustaviti u invalidskim kolicima na uzbrdici ili nizbrdici, vaša invalidska kolica moraju biti parkirana bočno u odnosu na nagib te moraju biti aktivirane parkirne kočnice. Pomoću zapornog mehanizma [6] na ručici za kočenje [7b] na lijevoj strani ručke možete trajno aktivirati ručicu za kočenje. Ovim se mjerama sprječava slučajno pomicanje invalidskih kolica.
- Nakon zaustavljanja na nagibu ili padini počnite ponovno voziti pažljivo i polako, a pod pravim kutom u odnosu na nagib smijete se voziti samo kratko. U načelu se nikada ne biste smjeli voziti pod pravim kutom u odnosu na nagib.
- Nakon svake vožnje ili kada invalidska kolica stoje na mjestu zaključajte ručicu za kočenje [7b] pomoću zapornog mehanizma [6] i aktivirajte parkirne kočnice na invalidskim kolicima da biste spriječili neželjeno pomicanje invalidskih kolica.
- Tijekom vožnje nemojte posezati rukama u kotač e-pilota ili između žbica u kotačima invalidskih kolica.
- Pažljivo aktivirajte kočnicu e-pilota i prilagodite brzinu (odnosno ne naglo).
- Kada otpustite ručicu za gas [1], kotač e-pilota automatski će se prebaciti na ručno okretanje i kotač se neće zakočiti! Kočite pomoću obje ručice za kočenje [7a/7b].
- E-pilot smijete kočiti samo pomoću dvije ručice za kočenje [7a/7b]. Nikada nemojte hvatati obruče za guranje na invalidskim kolicima radi potpore.
- Kada kočite ručicom za kočenje [7a], pazite da slučajno ne okrenete ručicu za gas [1].
- Kada putujete u vozilu, osigurajte svoja invalidska kolica i e-pilot u skladu s trenutno primjenjivim zakonskim odredbama i propisima.
- Kada se vozite po javnim prometnicama i pločnicima u Saveznoj Republici Njemačkoj, morate se pridržavati propisa iz Njemačke uredbe o cestovnom prometu i Uredbe o registraciji vozila za cestovni promet. U drugim zemljama uvijek se morate pridržavati lokalnih nacionalnih propisa.
- E-pilot je predviđen isključivo za prijevoz osoba ograničene pokretljivosti i ne smije se upotrebljavati u druge svrhe. Primjerice, kao igračka za djecu ili za prijevoz pokretne robe.
- E-pilot je zabranjeno je upotrebljavati u blizini jakih magnetskih polja, kao što su polja koja izazivaju spojni magneti, transformatori, tomografi itd.
- Nemojte se voziti s e-pilotom u nepovoljnim uvjetima, kao što su oluje, tuča i visoke šikare.
- Ako imate probušenu gumu, obratite se svom specijaliziranom trgovcu.
- Ako tijekom vožnje čujete neobične zvukove ili primijetite neobične vibracije, moguće je da su se dijelovi e-pilota ili invalidskih kolica olabavili. Također je moguće da su tijekom vožnje u uređaj ušla strana tijela. U tim slučajevima obratite se svom specijaliziranom trgovcu.

Nakon vožnje s e-pilotom vodite računa o sljedećem:

- Kada ne upotrebljavate e-pilot, morate ga odmah isključiti da biste spriječili neželjenu aktivaciju pogonskih impulsa nakon dodira ručice za gas [1].
- Kada stojite na mjestu, pomoću zapornog mehanizma [6] na ručici za kočenje [7b] na lijevoj strani ručke možete trajno aktivirati ručicu za kočenje i parkirne kočnice na invalidskim kolicima.
- Po mogućnosti napunite baterijski paket e-pilota nakon svake vožnje.

6.4. Prepreke

- E-pilot može prelaziti prepreke poput rubova pločnika maksimalne visine od pet centimetara. Ne smiju se prelaziti prepreke više od pet centimetara jer postoji opasnost da postolje [18] udari od prepreku i tako se ošteti.
- Također uzmite u obzir informacije o maksimalnoj dopuštenoj visini prepreke u priručniku za rukovanje invalidskim kolicima.
- Nikada ne prelazite manje prepreke poput rubova pločnika tako da se vozite usporedno s njima. Vozite se pod pravim kutom u odnosu na prepreku. To znači sljedeće: Prepreku prvo prelazi kotač e-pilota, a zatim dva kotača na invalidskim kolicima istovremeno prelaze prepreku, a ne jedan iza drugog. Vozite malom brzinom prikladnom za prepreku ili zatražite pomoć druge osobe.
- Kada se vozite po kosim rubovima pločnika ili sličnim terenima, možda ćete morati malo okrenuti invalidska kolica u suprotnom smjeru od smjera kretanja.

6.5. Opasna područja i situacije

- Korisnik invalidskih kolica u svakom pojedinačnom slučaju na temelju čimbenika kao što su vozačko iskustvo i tjelesna snaga mora odlučiti je li planirana vožnja sigurna.
- Prije vožnje korisnik bi trebao provjeriti jesu li gume na kotaču [1] e-pilota istrošene ili oštećene. Također provjerite napunjenost baterijskog paketa i funkcionalnost trube.
- Ove sigurnosne provjere i osobno iskustvo korisnika invalidskih kolica posebno su važni u sljedećim područjima opasnosti ili u njihovoj blizini. Korisnik e-pilota sam mora odlučiti hoće li se voziti tim područjima na vlastiti rizik:
 - molovi, pristaništa i marine, staze i područja uz vodu, mostovi i nasipi bez ograde
 - uske staze, kosine (npr. rampe i prilazi), uske staze uz padine, planinske staze
 - uske i/ili strme/nakošene staze uz glavne i sporedne ceste ili uz provalije
 - staze pokrivene lišćem, snijegom ili ledom
 - rampe i naprave za dizanje na vozilima



Pri vožnji u zavojima ili okretanju invalidskih kolica na kosinama ili padinama, centar ravnoteže invalidskih kolica može se pomaknuti i tako povećati rizik od bočnog prevrtanja kolica. Stoga budite iznimno oprezni i smanjite brzinu.



Budite posebno oprezni kada prelazite ceste, raskrižja i željezničko-cestovne prijelaze. Nikada ne prelazite željezničke tračnice na cestama ili željezničko-cestovnim prijelazima tako da se vozite paralelno s njima jer bi se kotači invalidskih kolica mogli zaglaviti u tračnicama.



Budite posebno oprezni kada se vozite preko rampi ili podiznih platformi za vozila. Prije podizanja ili spuštanja invalidskih kolica na rampu ili podiznu platformu, isključite e-pilot i držite ga na sigurnoj udaljenosti od ruba pločnika. Uz to, ručica za kočenje [7] na lijevoj strani ručke uvijek bi se trebala zaključati pomoću zapornog mehanizma [6], a kočnica [19] na kotaču [21] treba biti stalno aktivirana. Također se moraju aktivirati parkirne kočnice na invalidskim kolicima. Tim se mjerama sprječava pomicanje.



Nikada se ne vozite u invalidskim kolicima na rubu ili blizu ruba rampe ili podizne platforme, već održavajte dovoljan razmak.



Mokro tlo može umanjiti sposobnost prianjanja guma, zbog čega postoji opasnost od proklizavanja. Prilagodite svoju vožnju tim uvjetima i nikada se ne vozite s istrošenim gumama.



Imajte na umu da prilikom vožnje nizbrdo put kočenja e-pilota može biti značajno dulji nego na ravnom tlu ovisno o brzini i nagibu. Stoga prilagodite brzinu.



Kotač [21] e-pilota ne zaključava se automatski kada e-pilot miruje i može se slobodno pomicati. Posebno se pridržavajte informacija i uputa u poglavljima 2.8. (napomena o povlačenju i otpuštanju kočnica na padinama i nagibima) i 6.3. (Sigurnosne upute) u pogledu zaustavljanja i pokretanja na nagibima i padinama.



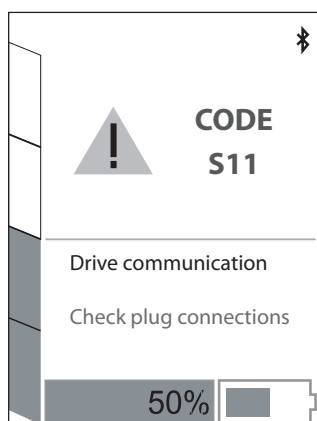
Pažljivo se vozite po padinama!

Ako se maksimalna brzina prekorači, kotač [21] se prebacuje na ručni način rada te ručica za gas [1] nema nikakvu funkciju!

U tim situacijama e-pilot se mora zakočiti dok brzina ne bude ispod maksimalne dopuštene brzine. Nakon toga ručica za gas [1] ponovno se može upotrebljavati za vožnju.



Maksimalni nagib e-pilota iznosi $5,71^\circ$ (10 %). Ako se uređaj vozi po strmijim padinama, nije moguće isključiti mogućnost da e-pilot i invalidska kolica klize prema natrag. U tom slučaju aktivirajte parkirne kočnice na invalidskim kolicima i prekinite vožnju. Nije dopušteno voziti se s e-pilotom na padinama s nagibom većim od $8,53^\circ$ (15 %).



7. Poruke o pogreškama i napomene na zaslonu

7.1. Poruke o pogreškama

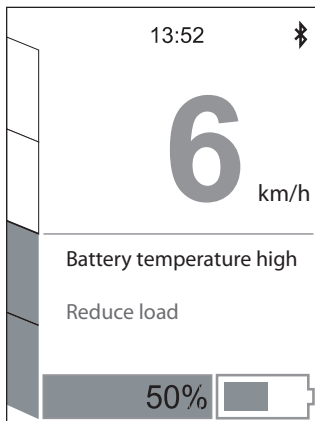
U slučaju neispravnog rada, na zaslonu [3] će se pojaviti kod koji ukazuje na uzrok pogreške i moguće rješenje.

Kao što je to slučaj u nekim drugim područjima, prikazana pogreška ponekad se može ukloniti ako samo isključite i ponovno uključite e-pilot. U tablici u nastavku navedeni su kodovi pogrešaka koje se obično lako uklanjaju. Ako se pomoću navedenog načina uklanjanja ne riješi problem te se kod pogreške nastavi prikazivati, obratite se svom specijaliziranom trgovcu. Ako se na zaslonu pojavi pogreška koja nije navedena u tablici u nastavku, također se obratite svom specijaliziranom trgovcu.

| Kod | Prikaz na zaslonu | Pogreška | Što učiniti |
|-----|---|---|--|
| B14 | Error: battery hardware (Pogreška: hardver baterije) (početna provjera, elektronika, ...) | Provjera baterije nije uspjela. | Isključiti/uključiti. Ako se pogreška nastavi pojavljivati, obratite se specijaliziranom trgovcu. |
| B15 | Error: battery temperature too low (Pogreška: temperatura baterije je preniska) | Temperatura baterije je preniska. | Isključiti/uključiti. Nastavite oprezno voziti. Ako se pogreška nastavi pojavljivati, obratite se specijaliziranom trgovcu. |
| B16 | Error: battery temperature too high (Pogreška: temperatura baterije je previsoka) | Temperatura baterije je previsoka. | Isključiti/uključiti. Nastavite oprezno voziti. Ako se pogreška nastavi pojavljivati, obratite se specijaliziranom trgovcu. |
| B17 | Error: battery flat (Pogreška: baterija je prazna) | Napon baterije je prenizak. | Napunite bateriju. |
| B18 | Error: battery 36V (Pogreška: napon baterije 36 V) | Pogreška u naponu baterije. | Isključiti/uključiti. Ako se pogreška nastavi pojavljivati, obratite se specijaliziranom trgovcu. |
| B19 | Error: battery 36V (Pogreška: napon baterije 36 V) | Baterija je potpuno napunjena, ali nije moguć povrat energije. | Kratko se vozite uzbrdo ili na ravnom da biste potrošili malo energije. |
| C10 | Error: display hardware (initial check, electronics, ...) (Pogreška: hardver zaslona (početna provjera, elektronika, ...)) | Nije uspjela provjera zaslona. | Isključiti/uključiti. Ako se pogreška nastavi pojavljivati, obratite se specijaliziranom trgovcu. |
| C11 | Error: throttle handle (Pogreška: ručica za gas) | Nije uspjela provjera ručice za gas. | Isključiti/uključiti. Ako se pogreška nastavi pojavljivati, obratite se specijaliziranom trgovcu. |
| C12 | Error: throttle handle start-up protection (Pogreška: zaštita od pokretanja ručice za gas) | Ručica za gas je aktivirana tijekom uključivanja e-pilota | Isključite e-pilot pa ga ponovno uključite: pritom nemojte aktivirati ručicu za gas. |
| C13 | Emergency operation (Rad u hitnom slučaju) | Vrijednosti ručica za gas nisu pravilne. Rad u hitnom slučaju sa smanjenim vrijednostima. | Isključiti/uključiti. Ako se pogreška nastavi pojavljivati, obratite se specijaliziranom trgovcu. |
| M14 | Error: drive hardware (Pogreška: hardver pogona) | Error: drive electronics (Pogreška: elektronika pogona) | Isključiti/uključiti. Ako se pogreška nastavi pojavljivati, obratite se specijaliziranom trgovcu. |
| M15 | Pogreška: temperatura pogona je previsoka | Pogreška u rasponu temperature za pogon. | Smanjite brzinu. Pustite da se pogoni ohladi. Ako se pogreška nastavi pojavljivati, obratite se specijaliziranom trgovcu. |
| S10 | Error: general communication (Pogreška: općenita komunikacija) | Nije moguća komunikacija s pojedinačnim dijelovima. | Isključite. Odspojite/spojite sve dijelove. Uključite. Ako se pogreška nastavi pojavljivati, obratite se specijaliziranom trgovcu. |
| S11 | Error: drive communication (Pogreška: komunikacija pogona) | Nije moguća komunikacija s pogonom. | Isključite. Odspojite/spojite pogon. Uključite. Ako se pogreška nastavi pojavljivati, obratite se specijaliziranom trgovcu. |
| S12 | Error: battery communication (Pogreška: komunikacija baterije) | Nije moguća komunikacija s baterijom. | Isključite. Ponovno umetnite bateriju. Uključite. Ako se pogreška nastavi pojavljivati, obratite se specijaliziranom trgovcu. |



Ako se poruka o pogrešci pojavi na zaslonu, isključite e-pilot pa ga ponovno uključite. Ako se time ne ukloni pogreška, obratite se svom specijaliziranom trgovcu. Ovisno o vrsti pogreške, dijelove s pogreškom možda ćete morati poslati tvrtki Alber na popravak.



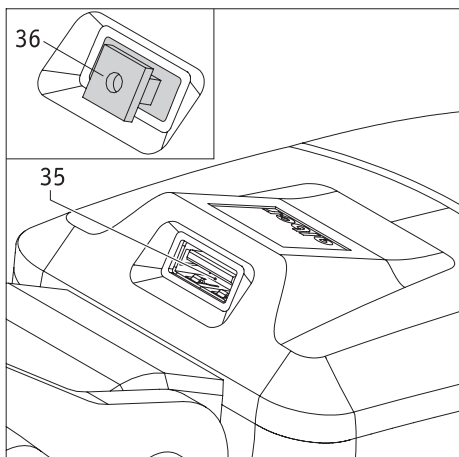
7.2. Napomene

Tijekom vožnje e-pilot neprestano provjerava status rada baterije i pogona te trenutačnu brzinu. Ako utvrdi kritične parametre, na zaslonu će se pojaviti odgovarajuća obavijest [3] zajedno s kratkim informacijama o otklanjanju poteškoća. Kretanje e-pilota se ne prekida kada se prikaže obavijest. Detalji o obavijestima navedeni su u tablici u nastavku. Ondje prikazana pogreška je spremljena, ali se ne prikazuje.

| Kod | Prikaz na zaslonu | Pogreška | Što učiniti |
|-----|--|---|--|
| B10 | Note: battery temperature high (Obavijest: temperatura baterije je visoka) | Temperatura baterije je visoka Brzina je smanjena. | Vozite oprezno. Izbjegavajte nagibe/padine. Ako se pogreška nastavi pojavljivati, obratite se specijaliziranom trgovcu. |
| B11 | Note: battery temperature low (Obavijest: temperatura baterije je niska) | Temperatura baterije je niska. Brzina je smanjena. | Vozite oprezno. Izbjegavajte nagibe/padine. Ako se pogreška nastavi pojavljivati, obratite se specijaliziranom trgovcu. |
| B12 | Note: battery almost flat (<=20% to >7%) (Obavijest: baterija je gotovo prazna (<=20 % do >7 %)) | Napon baterije je nizak. | Napunite bateriju. |
| B13 | Note: battery soon flat (<=7%) (Obavijest: baterija će se uskoro isprazniti (<=7 %)) | Napon baterije je nizak. | Napunite bateriju. |
| C14 | Error: SIU hardware (Pogreška: SIU hardver) | Nije uspjela provjera hardvera jedinice signalnog sučelja | Isključiti/uključiti. Ako se pogreška nastavi pojavljivati, obratite se specijaliziranom trgovcu. |
| M10 | Note: drive temperature high (Obavijest: temperatura pogona je visoka) | Temperatura u pogonu je visoka. | Smanjite brzinu. Pustite da se pogoni ohladi. Isključiti/uključiti. Ako se pogreška nastavi pojavljivati, obratite se specijaliziranom trgovcu. |
| M11 | Note: speed much too high (approx. 40 km/h) (Obavijest: brzina je prevelika (približno 40 km/h)) | Brzina je prevelika. Može doći do oštećenja sustava. | Znatno smanjite brzinu da biste izbjegli opasnost od nesreće. Može doći do oštećenja pogona i baterijskog paketa. Poništenje svake odgovornosti i jamstva! |
| M12 | Note: speed high (30 km/h) (Napomena: brzina je velika (30 km/h)) | Brzina je velika. | Smanjite brzinu da biste izbjegli opasnost od nesreće. |
| M13 | Note: speed too high (35 km/h) (Napomena: brzina je velika (35 km/h)) | Brzina je prevelika. | Znatno smanjite brzinu da biste izbjegli opasnost od nesreće. |
| S13 | Error: SIU communication (Pogreška: SIU komunikacija) | Nije moguća komunikacija s jedinicom signalnog sučelja | Isključiti/uključiti. Ako se pogreška nastavi pojavljivati, obratite se specijaliziranom trgovcu. |

! Važne informacije o pogreškama M11, M12 i M13:

Ako prekoračite maksimalnu brzinu (vidi tablicu u poglavlju 13.) i ne pridržavate se informaciju u ovom priručniku za rukovanje, može doći do oštećenja pogonske jedinice i baterijskog paketa. U tom slučaju Alber GmbH ne prihvaća nikakvu odgovornost ili zahtjeve za jamstvo.



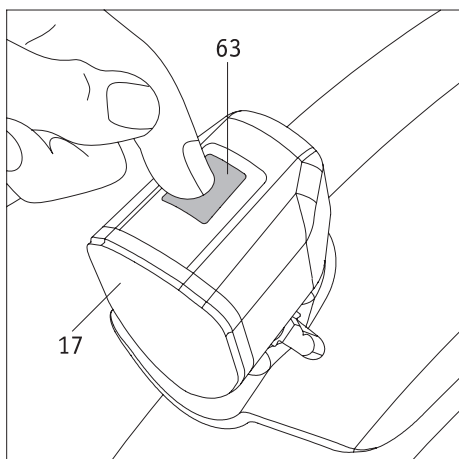
8. Utor USB punjača

Vaš e-pilot ima utor USB punjača [35] koji se može upotrebljavati za punjenje uređaja do maksimalno 1,3 A (npr. mobilnih uređaja). Utor punjača nalazi se na vrhu ručke i zaštićen je gumenim pokrovom [36]. Uvijek pazite da je gumeni pokrov potpuno umetnut i da štiti priključak kada se ne upotrebljava utor USB punjača. Ako utor USB punjača nije potpuno zabrtvljen, u nje ga može prodrijeti vlaga i oštetiti ga.



Oprez, opasnost od prignječenja!

Nikada se posežite rukom u poklopac ispod USB priključka [35]. Postoji opasnost od prignječenja prstiju, a naročito pri skretanju iza ugla.



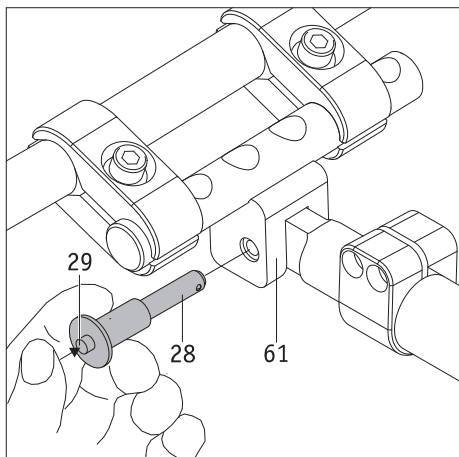
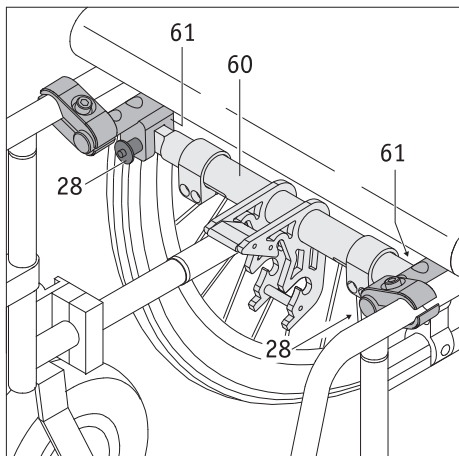
9. Svjetlo

Svjetlo [17] se uključuje i isključuje primarno pomoću gumba [5] na upravljaču (vidi poglavlje 2.6.). Svjetlo se također može uključiti i isključiti pomoću gumba [63] koji se nalazi na svjetlu.

Važne napomene:

Gumb [5] potpuno prekida ili otvara tok struje do svjetla [17].

To znači da se svjetlo može uključiti samo ako je već uključeno pomoću gumba [5].



10. Transport

10.1. e-pilot

- U svrhu transporta potrebno je ukloniti baterijski paket i zaslon s e-pilota i spremati ih na sigurno. Ako ta dva dijela ostavite na e-pilotu, morate ga isključiti.
- Ako želite podignuti e-pilot, nikada ne smijete pružati ruke u obruč kotača.
- Također vodite računa o mjerodavnim propisima za prijevoz litij-ionskih baterija, a naročito kada ste na putu (također vidi poglavlje 3.5.8).

10.2. Invalidska kolica

Prije sklapanja invalidskih kolica potrebno je ukloniti priključnu šipku [60] iz nosača.

- Čvrsto držite priključnu šipku [60].
- Na lijevoj ili desnoj strani poprečnog potporanja: palcem pritisnite otpusni mehanizam [29] u središtu zatika [28] i izvucite zatik iz otvora stezaljke [61] postavljene na invalidska kolica. Sata može zakrenuti poprečni potporanj prema dolje.
- Ponovite postupak s druge strane invalidskih kolica i potpuno uklonite poprečni potporanj iz invalidskih kolica.

Kako biste nakon transporta ponovno mogli upotrebljavati invalidska kolica s e-pilotom, na invalidska kolica morate ponovno postaviti poprečni potporanj [60].

- Na lijevoj ili desnoj strani invalidskih kolica umetnite priključnu šipku [60] ispravno u stezaljku [61] i čvrsto je držite.
- Palcem pritisnite otpusni mehanizam [29] u središtu zatika [28] i umetnite ga što je više moguće u stezaljku [61].
- Kada otpustite otpusni mehanizam [29], priključna šipka [60] bit će osigurana u stezaljki [61] i više se neće moći pomicati.
- Ponovite postupak s druge strane invalidskih kolica.



Nakon postavljanja priključne šipke [60] provjerite jesu li dva zatika [28] i priključna šipka [60] dobro osigurani u stezaljkama [61].

Ne bi smjelo biti moguće ukloniti zatike iz stezaljki [61] bez pritiskanja otpusnog mehanizma [29].

Također ne bi smjelo biti moguće ukloniti priključnu šipku [60] iz stezaljki [61] bez uklanjanja dva zatika [61].

11. Skladištenje, održavanje, njega i odlaganje

11.1. Skladištenje

Ako ćete svoja invalidska kolica ili e-pilot skladištiti na dulje vrijeme (npr. nekoliko mjeseci), pridržavajte se sljedećih uputa:

- Invalidska kolica skladištite u skladu sa specifikacijama proizvođača invalidskih kolica.
- Uklonite baterijski paket, zamotajte ga u foliju i skladištite ga zasebno.
- Pridržavajte se uputa za skladištenje baterijskog paketa iz poglavlja 3.5.7.
- Također omotajte e-pilot folijom kako biste ga zaštitili od vlage.
- Invalidska kolica i e-pilot čuvajte u suhoj prostoriji.
- Vodite računa o tome da neovlaštene osobe (a pogotovo djeca) nemaju pristup prostoriji bez nadzora.
- Vodite računa o tome da vlaga ne prodire u ili kapa na invalidska kolica ili dijelove e-pilota.
- Vodite računa o tome da invalidska kolica i e-pilot nisu neprestano izloženi sunčevim zrakama (npr. kroz prozore).
- Invalidska kolica, e-pilot i dijelove baterijskog paketa potrebno je očistiti prije ponovnog puštanja u pogon. Naročito ne smije biti metalnih čestica na utikaču punjača [25] ni na utičnici punjača [10] na baterijskom paketu.
- Provjerite jesu li prije ponovnog puštanja u pogon potrebni radovi održavanja (vidi poglavlje 10.4.) i po potrebi ih zakažite.

11.2. Njega



Zbog prodiranja vode mogu se oštetiti pogon i baterijski paket.

Zbog toga nikada nemojte čistiti pojedinačne dijelove e-pilota tekućom vodom ili visokotlačnim čistačem.

Uvijek pazite da u glavčinu kotača i baterijski paket ne dospiju tekućina ili vlaga. Zbog toga budite posebno oprezni tijekom čišćenja e-pilota. Posebno se pridržavajte sljedećih uputa:

- Kad god čistite dijelove ili baterijski paket, upotrebljavajte suhu ili lagano navlaženu krpu.
- Za čišćenje nikada ne upotrebljavajte abrazivne spužve, abrazivne deterdžente ili agresivne kemikalije.
- Dijelove nikada ne čistite pod tekućom vodom, primjerice, crijevom ili visokotlačnim čistačem. To može uzrokovati prodiranje vode i nepopravljivu štetu na elektronici.

Tvrtka Alber GmbH ne preuzima odgovornost za štetu nastalu zbog prodiranja vode u uređaj.

Molimo, imajte na umu da naše jamstvo ne pokriva takvu štetu.

11.3. Ponovna upotreba

Ako ste e-pilot dobili od svog pružatelja zdravstvenog osiguranja i više vam nije potreban, obratite se svom pružatelju zdravstvenog osiguranja, zastupniku tvrtke Alber ili ovlaštenom specijaliziranom trgovcu. Vaš e-pilot može se proslijediti nekoj drugoj osobi.

Prije ponovnog korištenja e-pilota potrebno je obaviti održavanje. Vaš ovlašten specijalizirani trgovac ili predstavnik tvrtke Alber lako i brzo može ukloniti nosače koji služe za postavljanje na vaša invalidska kolica te ih postaviti na druga invalidska kolica.

Osim praćenja uputa za čišćenje navedenih u poglavlju 10.2., upravljač i sve plastične dijelove s vanjske strane e-pilota potrebno je dezinficirati prije ponovnog korištenja sustava. Za to upotrijebite deterdžent pogodan za vlažnu dezinfekciju i slijedite upute za upotrebu.

11.4. Održavanje

Održavanje medicinskih proizvoda u Njemačkoj zakonski je uređeno Direktivom o medicinskim proizvodima (MPBetreibV), Odjeljak 7.

U skladu s tim zakonom potrebne su mjere održavanja, a pogotovo inspekcije i servisiranje, da bi se osigurao neprekidan siguran i ispravan rad medicinskih proizvoda.

Istraživanja tržišta pokazala su da je interval od dvije godine dovoljan za održavanje naših proizvoda kada se upotrebljavaju u normalnim radnim uvjetima.

Ova orijentacijska vrijednost od dvije godine može varirati ovisno o stvarnoj upotrebi proizvoda i ponašanju korisnika. Vlasnik je odgovoran provjeriti učestalost korištenja i ponašanje korisnika.

U svakom slučaju, savjetujemo vam da unaprijed provjerite koliki udio troškova za održavanje naših proizvoda pokriva vaš pružatelj zdravstvenog osiguranja, a posebnu u vezi s postojećim ugovorima.

11.5. Odlaganje



Ovaj uređaj, njegov baterijski paket i dodaci su trajni proizvodi.

Međutim, oni mogu sadržavati tvari koje su opasne za okoliš ako se dijelovi odlažu na lokacije (npr. odlagališta) koja nisu predviđena za odlaganje takvih materijala u skladu s mjerodavnim zakonskim propisima.

Ovaj proizvod označen simbolom „prekrižene kante za smeće” u skladu je s Europskom direktivom 2002/96/EZ o otpadnoj električnoj i elektroničkoj opremi, što znači da se mora reciklirati.

Zbog toga pazite na okoliš i vratite proizvod u svoj lokalni reciklažni centar na kraju njegovog uporabnog vijeka.

Budući da ovaj proizvod nije obuhvaćen propisima iz Direktive o otpadnoj električnoj i elektroničkoj opremi u svim europskim zemljama, upoznajte se s mjerodavnim propisima o zbrinjavanju u vašoj zemlji. Također možete vratiti e-pilot svom ovlaštenom specijaliziranom trgovcu ili tvrtki Alber GmbH koji će ga zbrinuti na propisan i ekološki siguran način.

12. Jamstvo i odgovornost

12.1. Jamstvo za pogreške

Tvrtka Alber jamči da na uređaju e-pilot nema pogrešaka prilikom dostave. Ovo jamstvo istječe 24 mjeseca nakon datuma dostave e-pilota.

12.2. Jamstvo trajnosti

Tvrtka Alber pruža jamstvo za trajnost vašeg e-pilota u trajanju od 24 mjeseca.

Jamstvo za trajnost ne obuhvaća:

- uređaje čiji su serijski brojevi izmijenjeni ili uklonjeni.
- dijelove koji se troše, kao što su gume, upravljački elementi i žbice.
- pogreške nastale zbog normalnog trošenja, neispravnog rukovanja, uključujući nepridržavanje uputa u ovom priručniku za rukovanje, nesreća, oštećenja nastalih nemarom, vatre, vode, više sile i drugih okolnosti na koje ne može utjecati tvrtka Ulrich Alber GmbH.
- dijelove koji se moraju servisirati ili zamijeniti zbog posljedica normalne upotrebe (npr. zamjena gume).
- pregled uređaja bez pronalaska pogreške ili kvara.

12.3. Odgovornost

Tvrtka Alber GmbH kao proizvođač e-pilota neće biti odgovorna za sigurnost proizvoda ako:

- se nepravilno rukuje e-pilotom
- e-pilot ne servisira ovlašteni specijalizirani trgovac ili tvrtka Alber GmbH u propisanim intervalima od dvije godine
- se e-pilotom ne rukuje u skladu s uputama u ovom priručniku za rukovanje
- se e-pilotom rukuje s nedovoljno napunjenom baterijom
- e-pilot popravljaju ili modificiraju osobe koje nisu ovlaštene za obavljanje takvih radova
- se na e-pilot postavljaju ili s njim kombiniraju dijelovi trećih strana
- se uklanjaju dijelovi e-pilota

13. Tehnički podaci

Pogon

| | |
|---|--|
| Domet (*): | do 50 km (standardni baterijski paket) / 20 km (baterijski paket za putovanje zrakoplovom) u skladu sa standardom ISO 7176 - 4 |
| Maksimalni nagib: | do 5,71 (10 %); također vodite računa o graničnim vrijednostima koje je odredio proizvođač invalidskih kolica |
| Maksimalni nagib nizbrdo: | 8,53° [15 %] – također vodite računa o graničnim vrijednostima koje je odredio proizvođač invalidskih kolica. |
| Polumjer pri vožnji u zavoju (minimalni): | 2,75 metara |
| Maksimalna brzina: | 6 km/h (10 ili 15 km/h, samo s odgovarajućom opremom (signalnim trokutom, svjetlima, reflektorima) i individualnim odobrenjem) Uvijek vodite računa o graničnim vrijednostima koje je odredio proizvođač invalidskih kolica i nacionalnim zakonima za cestovni promet. |
| Nazivna snaga motora: | 250 W |
| Nazivni napon: | 36 V |
| Radna temperatura: | -25 °C do +50 °C |
| Težina osobe: | maks. 100 kg |
| Maks. dopuštena ukupna težina | maks. 135 kg |

Baterijski paket

| | Standardni | Baterijski paket za putovanje zrakoplovom |
|----------------------------|--|--|
| Tip baterije: | Litij-ionske ćelije, otporne su na curenje i ne zahtijevaju održavanje | Litij-ionske ćelije, otporne su na curenje i ne zahtijevaju održavanje |
| Nazivni kapacitet rada: | 36 V | 36 V |
| Nazivni kapacitet: | 13,8 Ah | 7,8 Ah |
| Nazivna energija: | 496,8 Wh | 280,8 Wh |
| Temperatura punjenja: | 0 °C do +45 °C | 0 °C do +45 °C |
| Radna temperatura: | -25 °C do +50 °C | -25 °C do +50 °C |
| Razred zaštite: | IPX4 | IPX4 |
| Vrijeme punjenja baterije: | 9 sati | 5,5 sati |

Težina dijelova

| | |
|--------------------|--|
| Pogonska jedinica: | 15,5 kg |
| Baterijski paket: | Standardni 2,9 kg / Baterijski paket za putovanje zrakoplovom 2,8 kg |
| Ukupna težina: | 18,4 kg (može se razlikovati ovisno o verziji ili dodacima) |

Guma na kotaču

| Naziv | Model i tip | Veličina (inči) | Tlak zraka (bar i kPa) |
|-------------------|--|-----------------|------------------------|
| CST 16x300 C-1488 | Srednji profil, pneumatska guma s unutrašnjom cijevi | 16" / 16 x 3,00 | 2,0 bara / 200 kPa |



**Na kotač se mogu postavljati isključivo gume navedene u tablici.
Zabranjeno je korištenje drugih vrsta guma.
Ako imate probušenu gumu, obratite se svom specijaliziranom trgovcu.**

(*) Domet ovisi o terenu i uvjetima vožnje. Navedeni maksimalni domet vrijedi za optimalne uvjete vožnje (ravan teren, napunjeni baterijski paket, temperatura okoline oko 20 °C, nesmetano kretanje itd.). Pri nižim temperaturama domet e-pilota može biti manji od dome-ta navedenog u prethodnoj tablici.

Očekivani uporabni vijek ovog proizvoda prosječno iznosi pet godina, pod uvjetom da se proizvod upotrebljava namjenski te da se održava i servisira u skladu sa svim uputama navedenim u ovom priručniku za rukovanje. Uporabni vijek može se produljiti uz pažljivo rukovanje, servisiranje, održavanje i upotrebu te ako

ne postoje tehnička ograničenja nastala zbog daljnjeg razvoja znanosti i tehnologije. Međutim, uporabni vijek može se značajno smanjiti uslijed pretjerane ili nepropisne upotrebe. Uporabni vijek koji propisuju primjenjivi standardi ne nudi dodatno jamstvo.

Punjač

Tehničke informacije i druge informacije o punjenju dostupne su u zasebnom priručniku za rukovanje punjačem za baterije.

Razno

Svi dijelovi e-pilota zaštićeni su od korozije.

CE E-pilot i pripadajući vanjski punjač u skladu su s primjenjivim dijelovima standarda EN 12184 za električna invalidska kolica i standarda ISO 7176-14 za invalidska kolica te s EU Direktivom o medicinskim proizvodima. E-pilot je medicinski proizvod razreda I.


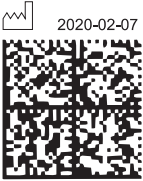


Zadržavamo pravo izmjene dizajna i tehnologije naših proizvoda radi integriranja najnovije tehnologije.

14. Etikete

Na pojedinačnim dijelovima e-pilota nalaze se etikete na kojima su navedeni različiti podaci o proizvodu. U slučaju neispravnog rada uređaja, vaš specijalizirani trgovac može zamijeniti pojedinačne dijelove koji se nalaze na popisu zamjenskih dijelova tvrtke Alber. U tu svrhu vašem će specijaliziranom trgovcu trebati određene informacije s etiketa.



Etiketa sustava



Etiketa sustava sadrži informacije o ključnim tehničkim podacima e-pilota i omogućava da se po potrebi identificira sustav. Navedite broj sustava kada zamjenjujete uređaj u okviru popisa zamjenskih dijelova tvrtke Alber. Etiketa sustava nalazi se na okviru e-pilota s unutrašnje strane držača baterije [7].

| | | |
|--|-------------------|---|
| Systemnr. / System No. | P15200135 |  |
| FIN | 699 | |
| Produkt/Modell [Product/Model] | e-pilot P15 | |
| Betriebsspannung [Nominal Voltage] | 36 V | |
| Motor Nennleistung [Rated Power] | 250 W | |
| Max. Geschwindigkeit [Max. Speed] | 6 km/h [3.73 mph] | |
| Nenn-Steigung [Rated Slope] | 5,7° [10%] | |
| | |  |
| | | 2020-02-07 |
|  | | |
|  | | |
| Alber GmbH Vor dem Weissen Stein 14 D-72461 Albstadt Made in Germany | | |
| (01)04046727182502 (11)200207 (21)P15200135 | | |

Etiketa za „održavanje”

Na ovoj etiketi naveden je datum sljedećeg održavanja. Nalazi se s unutrašnje strane držača baterije [7].

| Wartung Maintenance | | | |
|------------------------|---|------|------|
| durch/by: | | | |
| Alber GmbH | | | |
| 72461 Albstadt | | | |
| 01 | nächste | 07 | |
| 02 | next | 08 | |
| 03 | | 09 | |
| 04 | | 10 | |
| 05 |  | 11 | |
| 06 |  | 12 | |
| 2021 | 2022 | 2023 | 2024 |

| Wartung Maintenance | | | |
|------------------------|---|------|------|
| am/at: | | | |
| durch/by: | | | |
| in (PLZ)/in: | | | |
| 01 | nächste | 07 | |
| 02 | next | 08 | |
| 03 | | 09 | |
| 04 | | 10 | |
| 05 |  | 11 | |
| 06 |  | 12 | |
| 2021 | 2022 | 2023 | 2024 |

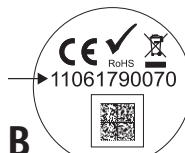
Etiketa za dijelove

Etiketa [A] postavljena je na kotač, poleđinu baterijskog paketa i donju stranu punjača; etiketa [B] postavljena je na stražnju stranu zaslona.

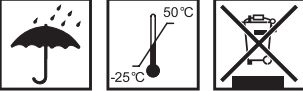
Navedite broj dijela (broj na sredini etikete označen strelicom na crtežu s lijeve strane) kada zamjenjujete dio u okviru popisa zamjenskih dijelova tvrtke Alber.



A



B




Bitte vergessen Sie nicht, die Akku-Packs nach jedem Gebrauch nachzuladen, um deren volle Leistungsfähigkeit zu erhalten.
Please make sure that the battery packs are recharged after each partial discharge i.e. after each use, to maintain their full capacity.

Typ: Lithium-Ionen Akku-Pack
10INR19/66-4
*Type: Lithium-Ion battery pack
10INR19/66-4*

Auslaufsicher / Nonspillable battery
Nennspannung: 36 V
Nominal voltage: 36 V
Nennkapazität: 13,8 Ah
Nominal capacity: 13.8 Ah
Nennenergie: 496,8 Wh
Nominal energy: 496.8 Wh
Betriebstemperatur:
 -25°C ... +50 °C
*Operating Temperature:
 - 13°F ... 122°F*
Ladetemperatur:
 0 °C ... +45 °C
*Charging Temperature:
 32 °F ... 113 °F*

Kurzschluss vermeiden / Avoid short circuits

Nur Original-Ladegerät gemäß Gebrauchsanweisung verwenden / Use only genuine charger provided with the unit



Bitte beachten Sie die Hinweise zum Laden und zum Transport in der Gebrauchsanweisung / For charging and transportation, please read operating instructions.

alber Alber GmbH
 Vor dem Weißen Stein 21
 72461 Albstadt, Germany
 Phone: +49 7432 2006-0
 Fax: +49 7432 2006-299

Naljepnica na baterijskom paketu

Ovdje prikazana naljepnica nalazi se na poleđini baterijskog paketa i sadržava informacije o upotrebi i tehničke podatke.

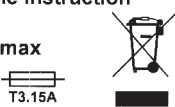


THE INNOVATION GROUP
BMZ GmbH
 Am Sportplatz 28-30
 D-63791 Karlstein am Main/Germany

Battery charger for 36V Li-Ion battery
Model: BSC42004000
Article No.: 24555-9
P/N: BC1120-U



Before charging read the instruction
For indoor use
Input: 230V~50Hz 2.0A max
Output: 42.0V = 4.0A
Date code: 45/16



Naljepnica na punjaču

Ovdje prikazana naljepnica nalazi se na poleđini punjača i sadržava informacije o upotrebi i tehničke podatke.



Naljepnica „zaključati bateriju”

Ova naljepnica nalazi se na prednjoj (donjoj) strani baterijskog paketa i prikazuju ispravan način umetanja baterijskog paketa (vidi poglavlje 3.3.).



Naljepnica „opasnost od prevrtanja”

- Oprez, opasnost od prevrtanja! Smanjite brzinu prije ulaska u zavoj.
- Rubove pločnika i prepreke uvijek prelazite pod pravim kutom u odnosu na smjer vožnje.
- Izbjegavajte nagle pokrete.



Naljepnica „zatvorite zaklopku prije vožnje”

Zaklopka se nalazi na donjoj cijevi e-pilota i označava da se otpusna zaklopka [9] uvijek mora zatvoriti tijekom vožnje.

Zabranjeno je voziti se s otvorenom otpusnom zaklopkom [9].

Također vidi poglavlja 2.1. i 2.2.

15. Informacije o sigurnosti proizvoda

Na svim dijelovima vašeg e-pilota obavljani su testovi funkcionalnosti i detaljne provjere. Međutim, u slučaju nepredviđene neispravnosti u radu e-pilota, sljedeće mrežne stranice sadržavaju brze i odgovarajuće sigurnosne informacije za korisnike:

- Glavna stranica tvrtke Alber (proizvođača e-pilota)
- Glavna stranica Njemačkog saveznog instituta za lijekove i medicinske naprave [BfArM]

Ako su potrebne korektivne mjere, tvrtka Alber obavijestit će specijaliziranog trgovca koji će vas zatim kontaktirati.

16. Važne pravne informacije za korisnika ovog proizvoda

Nesreće do kojih dođe zbog neispravnog proizvoda i koje uzrokuju ozbiljne osobne ozljede moraju se prijaviti proizvođaču i nadležnom tijelu države članice EU-a u kojoj je korisnik prijavljen.

Nadležna tijela u Saveznoj Republici Njemačkoj:

- Alber GmbH (adresa je navedena na poleđini ovog priručnika za rukovanje)
- Njemački savezni institut za lijekove i medicinske proizvode [BfArM],
Kurt-Georg-Kiesinger-Allee 3
53175 Bonn
www.bfarm.de

Nadležna tijela u državama članicama EU-a:

- Vaš Alber zastupnik (adresa je navedena na poleđini ovog priručnika za rukovanje)
- Nacionalna tijela u vašoj zemlji koja su odgovorna za nesreće povezane s medicinskim proizvodima

Pregled nadležnih tijela dostupan je na sljedećoj internetskoj stranici: <http://ec.europa.eu/growth/sectors/medical-devices/contacts/>

17. Važne informacije o transportu zrakoplovom

Za e-pilot su dostupna dva baterijska paketa: standardni baterijski paket (13,8 Ah / 496,8 Wh) i baterijski paket za putovanje zrakoplovom (7,8 Ah / 280,0 Wh). **Standardni baterijski paket e-pilota ne smije se transportirati zrakoplovom!**

Samo je baterijski paket za putovanje zrakoplovom (7,8 Ah / 280,0 Wh) skladu sa zahtjevima Međunarodne udruge za zračni prijevoz (IATA) u pogledu zračnog prijevoza. To potvrđujemo svake godine putem našeg certifikata za prijevoz. On se sastavlja na temelju novih Uredbi o opasnom teretu IATA-e, koje se obično objavljuju tek sredinom prosinca svake godine. Aktualni certifikat moguće je preuzeti na glavnoj stranici tvrtke Alber: (<https://www.alber.de/de/hilfe-service/alber-service/reisen-mit-alber-produkten/>). Rado ćemo vam ga poslati na zahtjev.

Međutim, kada planirate putovanje, obratite se svojoj putničkoj agenciji ili zrakoplovnoj tvrtki ako želite ponijeti svoj e-pilot na let koji ćete rezervirati. Konačnu odluku o unosu e-pilota u zrakoplov donosi pilot. Tvrtka Alber GmbH ni specijalizirani trgovac ne mogu utjecati na odluku pilota.



Također vodite računa o propisima za prijevoz litij-ionskih baterija koji se primjenjuju u zemljama koje posjećujete (također vidi poglavlje 3.5.8).

Ihre Alber-Vertretung / Your Alber representative / Votre représentation Alber /
Vostra rappresentanza Alber / Su representación Alber / Din Alber representant /
Din Alber-agenturene / Uw distributeur Alber / Deres Alber-repræsentation



Alber GmbH

Vor dem Weißen Stein 14
72461 Albstadt-Tailfingen

Telefon +49 (0)7432 2006-0

Telefax +49 (0)7432 2006-299

info@alber.de

www.alber.de