

alber

**KLEIN.
LEICHT.
WENDIG.**

e-fix[®]
Elektrischer Zusatzantrieb

Gebrauchsanweisung e-fix E35

DE

Instructions for Use e-fix E35

EN

Instructions d'utilisation e-fix E35

FR

Manual de instrucciones e-fix E35

ES

Istruzioni per l'uso e-fix E35

IT

Brugsvejledning e-fix E35

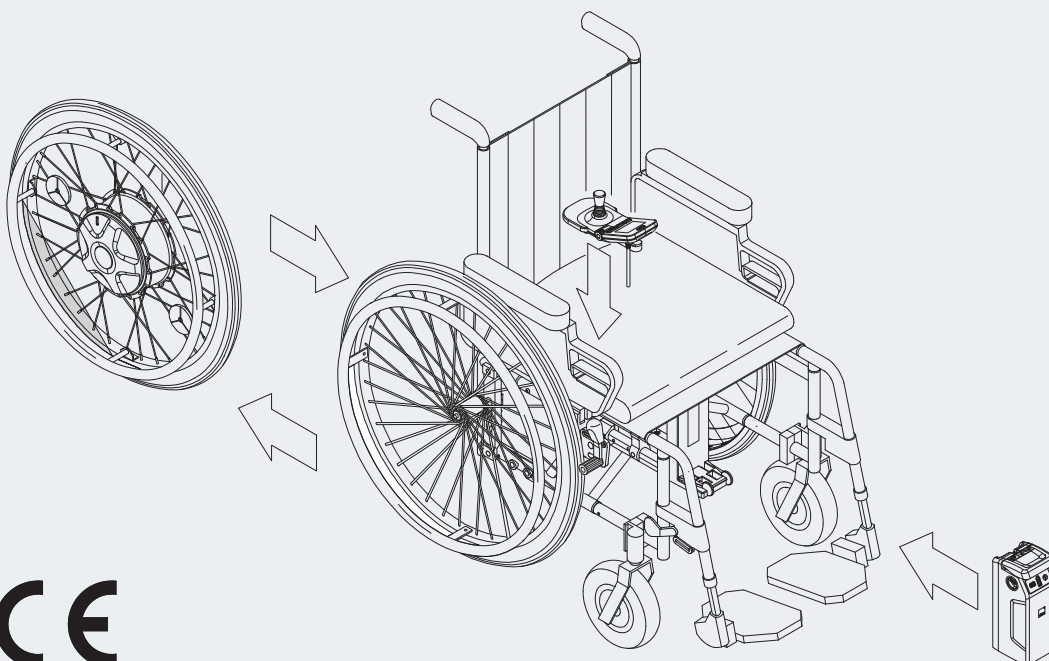
DK

Gebruiksaanwijzing e-fix E35

NL

Instruktionsbok e-fix E35

SE



CE

Service Center (Deutschland)

Montag bis Donnerstag von

8.00 - 18.00 Uhr

Freitags von

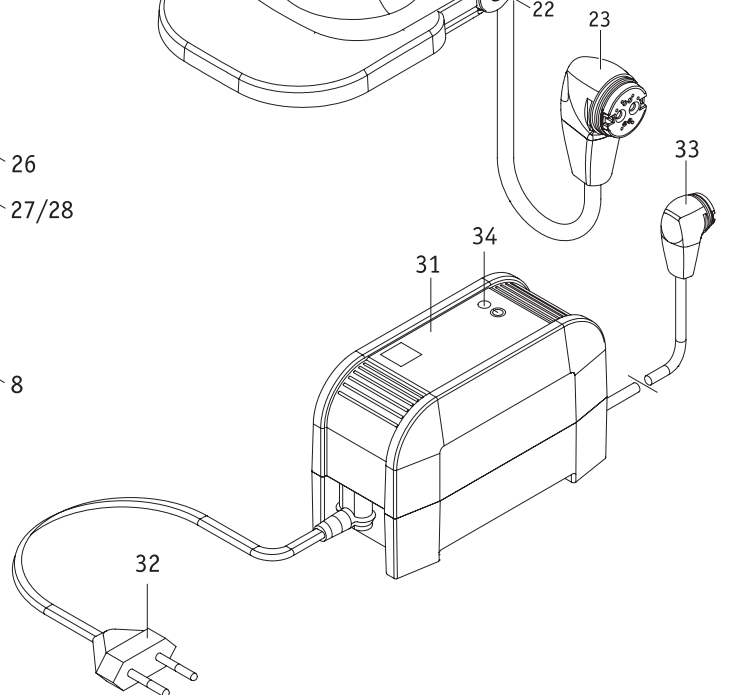
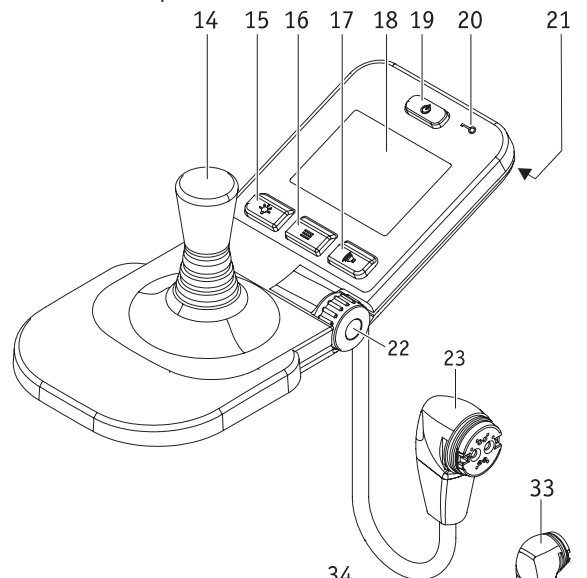
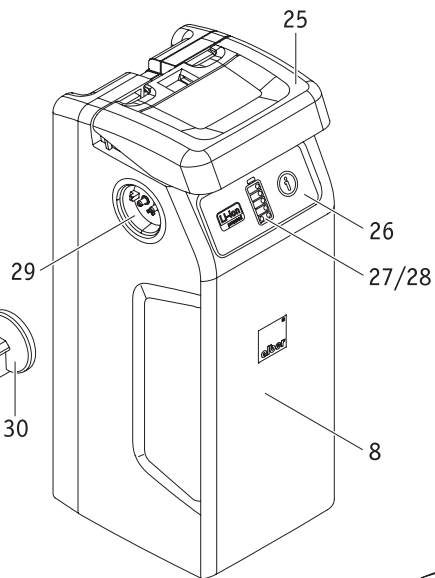
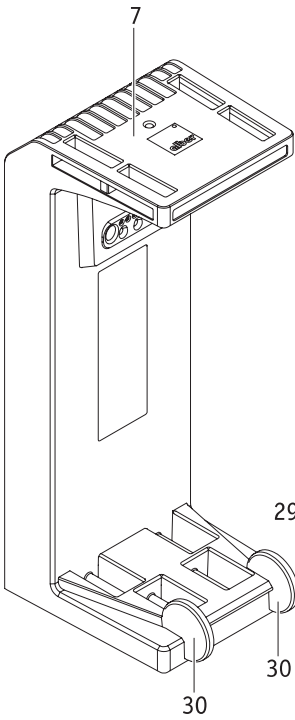
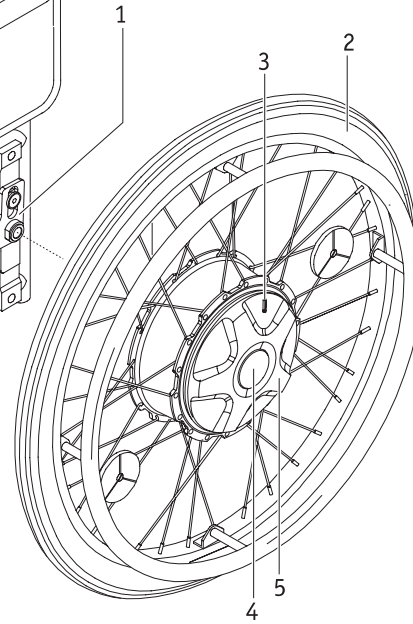
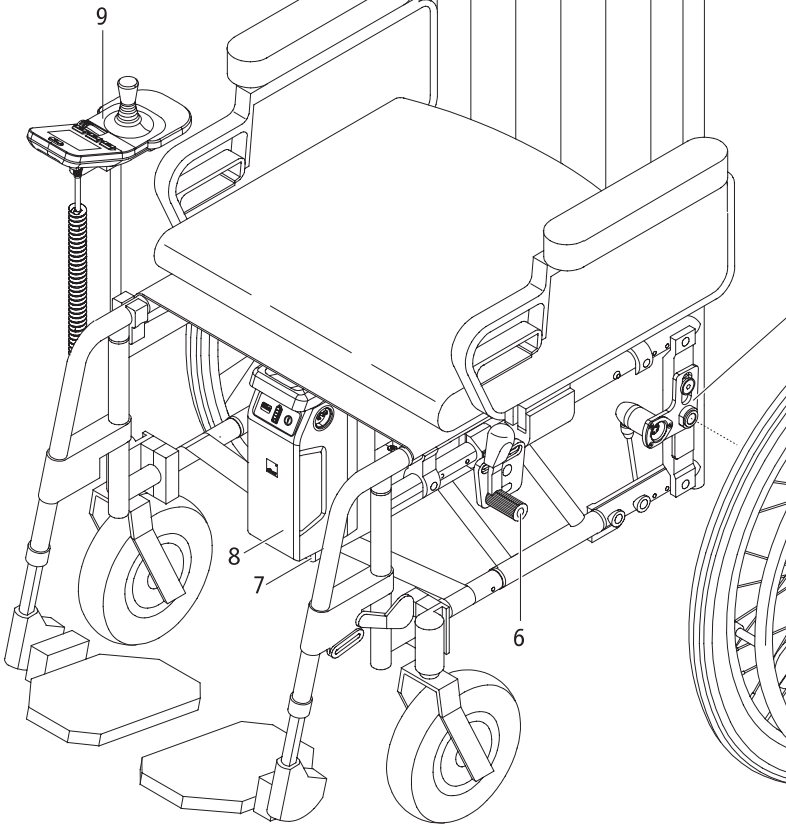
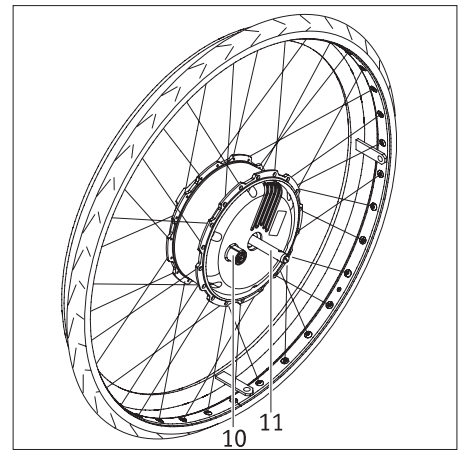
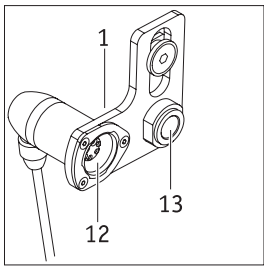
8.00 - 16.00 Uhr

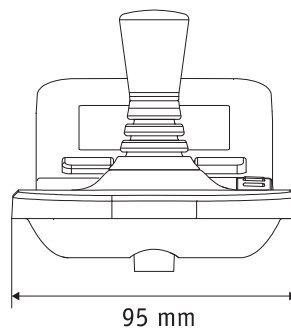
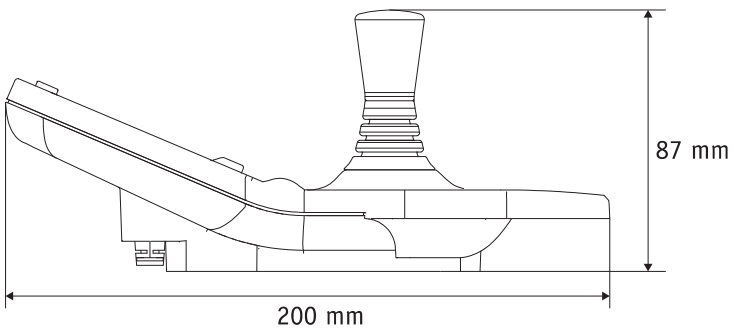
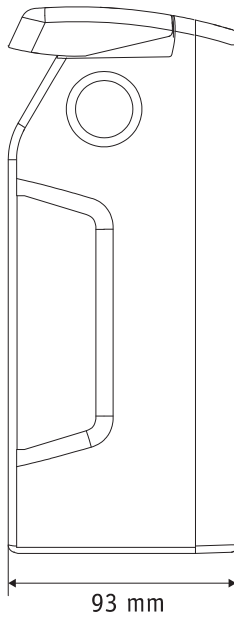
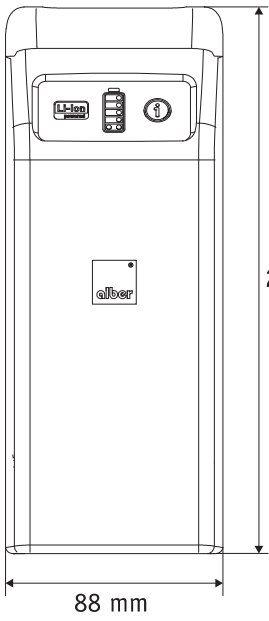
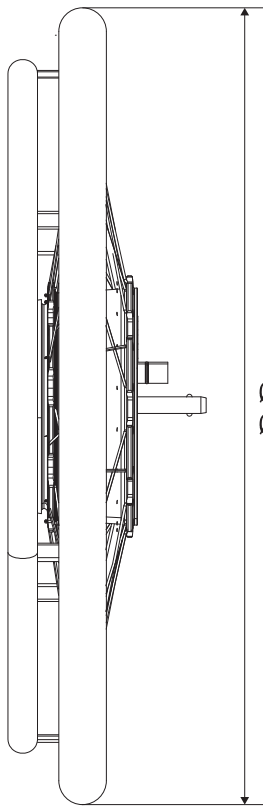
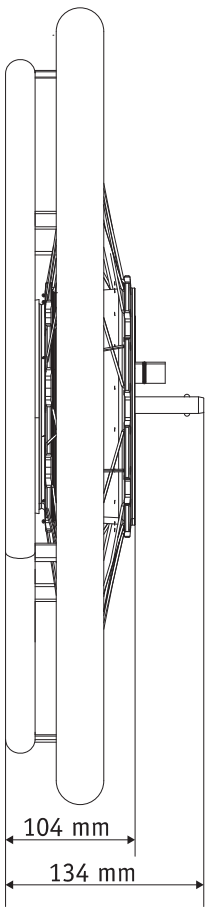
erreichbar unter

Telefon (0800) 9096-250

(gebührenfrei)







Sommaire

1. Introduction	2		
1.1 Remarque concernant l'utilisation	2	5.2.4 Eclairage ambiant	23
1.2 Consignes de sécurité importantes – à respecter impérativement	2	5.2.5 Signal d'avertissement	24
1.3 Utilisation conforme du e-fix	2	5.2.6 Limite de la vitesse	24
1.4 Informations sur la manipulation	2	5.2.7 Dispositif anti-démarrage	25
1.5 Explication des symboles	3	5.3 Menus de l'appareil de commande	26
1.6 Conditions d'utilisation autorisées/domaines d'application	4	5.3.1 Structure des menus (aperçu) et boutons correspondants à l'appareil de commande	26
1.7 Fournitures standard	5	5.3.2 Affichages à l'écran de déplacement	27
1.8 Accessoires en option	5	5.3.3 Appel des menus	27
1.9 Les éléments les plus importants en bref	5	5.3.4 Menu mode de déplacement	28
2. Mise en service	6	5.3.5 Menu affichage	28
2.1 Montage des roues	7	5.3.6 Menu reset kilométrage journalier	28
2.2 Activation du système	8	5.3.7 Menu réglage	29
2.3 Activation du système	8	5.4 Réglage de la langue lors de la première mise en service du e-fix	30
2.4 Démontage des roues	9	5.5 Paramètres de déplacement	30
2.5 Transport et stockage des roues sous forme de bagage de véhicule	9	6. Messages d'avertissement et d'anomalie.	31
2.6 Informations complémentaires en déplacement	10	7. Stockage, entretien, maintenance, élimination	33
2.6.1 Rouler avec les roues manuelles du fauteuil roulant	10	7.1 Stockage	33
2.6.2 Déplacement avec les roues e-fix en mode de poussée	10	7.2 Entretien	33
2.6.3 Déplacement avec les roues e-fix en mode motorisé	11	7.3 Réutilisation	33
2.6.4 Autonomie	11	7.4 Maintenance	33
3. Informations sur la sécurité et les dangers lors de déplacements avec le e-fix	12	7.5 Dépollution	34
3.1 Indications d'ordre général	12	8. Garantie légale, garantie fabricant et responsabilité	34
3.2 Informations sur le cours de conduite	12	8.1 Garantie des vices cachés	34
3.3 Consignes de sécurité	13	8.2 Garantie de longévité	34
3.4 Obstacles	14	8.3 Responsabilité	34
3.5 Dangers et situations dangereuses	14	9. Caractéristiques techniques	35
4. Module de batteries	16	10. Etiquettes	36
4.1 Affichages au module de batteries	16	11. Communications relatives à la sécurité du produit	37
4.2 Insertion du module de batteries	17	12. Information pour le transfert dans ou hors du fauteuil roulant	38
4.3 Enlèvement du module de batteries	17	13. Informations importantes relatives aux voyages en avion	38
4.4 Affichages au chargeur	18	14. Utilisation du fauteuil roulant comme siège de voiture	38
4.5 Chargement du module de batteries	18	15. Indication juridique importante pour l'utilisateur de ce produit	39
4.6 Alimentation retour énergie (récupération)	19	Accessoires en option	
4.7 Consignes générales pour le chargement du module de batteries	20	Annexe A – Bras pivotant pour l'appareil de commande	40
4.8 Consignes de sécurité relatives au chargeur et à l'opération de charge	20	Annexe B – Commande d'accompagnement intuitive	41
4.9 Consignes de sécurité pour le module de batteries	21	Annexe C – Opti-Box	43
4.10 Stockage du module de batteries	21	Annexe D – Appareil de commande pour personne accompagnante	43
4.11 Consignes de sécurité et avertissements pour le transport et l'envoi du module de batteries	21	Annexe E – Dispositif anti-basculé	44
5. Appareil de commande	22		
5.1 Montage et démontage de l'appareil de commande	22		
5.2 Fonctions à l'appareil de commande	22		
5.2.1 Activation du système	22		
5.2.2 Arrêt du système	23		
5.2.3 Déplacement à l'aide de la manette	23		



41.0001.4.99.10
Date : 2021-02-22

Le présent mode d'emploi vous renseigne sur les produits

- e-fix E35, poids maximum de la personne : 120 kg, Tailles des roues : 22" ou 24", increvable
- e-fix E35, poids maximum de la personne : 160 kg, Tailles des roues : 24", protection contre crevaison les deux étant appelés "e-fix"

Le présent mode d'emploi peut être téléchargé sur notre site Internet www.alber.de.

Si vous deviez avoir besoin d'une version en gros caractères, veuillez contacter Alber Service Center.

1. Introduction

1.1 Remarque concernant l'utilisation

L'e-fix est un entraînement supplémentaire pour fauteuils roulants. L'e-fix E35/E36 transforme un fauteuil roulant à entraînement manuel en un fauteuil roulant à entraînement électrique. Il est conçu comme un auxiliaire médical pour les personnes handicapées afin d'augmenter leur mobilité et leur flexibilité.

1.2 Consignes de sécurité importantes – à respecter impérativement

Le e-fix est un entraînement supplémentaire pour fauteuils roulants. Pour des raisons de sécurité, il ne doit être utilisé que par des personnes qui

- ont été informées de sa manipulation,
- peuvent bouger et coordonner les deux mains et/ou bras sans grandes restrictions,
- sont en mesure physiquement et mentalement de manier, en toute sécurité et dans toutes les situations (p. ex. sur la voie publique), le fauteuil roulant équipé des roues e-fix et, en cas de panne des roues e-fix, de freiner le fauteuil roulant et de l'immobiliser en toute sécurité.

Une instruction sur l'utilisation de l'appareil fait partie intégrante de la prestation et a lieu sur rendez-vous par votre revendeur spécialisé ou un représentant de la Sté Alber. Ceci se fait à titre gratuit.

Si vous avez des doutes quant à la manipulation de votre e-fix, veuillez vous adresser également à votre revendeur.

En cas d'éventuelles pannes techniques, vous pouvez vous adresser aussi directement au centre de service de la société Alber, téléphone 0800 9096-250 (appel gratuit uniquement en Allemagne).

2

Lors de l'utilisation du e-fix vous devriez veiller aux valeurs prescrites par le fabricant du fauteuil roulant (par exemple l'inclinaison maximale, la pression des pneus des roues directionnelles, etc.), de même que les instructions générales de service. Les valeurs limites ne doivent jamais être dépassées.

De même, des déplacements à proximité de champs parasites électriques forts doivent être évités.

Dans de rares cas l'utilisation du e-fix peut dans certaines circonstances déranger d'autres dispositifs comme par ex. les systèmes antivols dans les magasins.

Il ne faut pas emprunter les escaliers ou les tapis roulants avec le e-fix.

Il est également interdit de combiner le e-fix avec des accessoires n'ayant pas été autorisés par Alber.

Lorsque des activités sportives sont réalisées dans un fauteuil roulant, comme le fait de soulever des poids, ou des activités analogues, les roues de l'e-fix doivent être éteintes.



Veillez éviter la mise en service du e-fix avant d'avoir reçu les instructions relatives à l'appareil par un représentant de la société Alber ou par un revendeur agréé !

1.3 Utilisation conforme du e-fix

Les fauteuils roulants munis de roues e-fix sont uniquement conçus afin de véhiculer des personnes handicapées motrices.

Le e-fix ne doit être monté et fonctionner que sur les fauteuils roulants qui sont indiqués dans la base de données de la Sté Alber.

1.4 Informations sur la manipulation

Seuls les accessoires agréés par Alber peuvent être ajoutés. De même, le e-fix et ses accessoires ne doivent pas être modifiés techniquement.

La manipulation du e-fix doit avoir lieu dans les conditions suivantes:

- respect des indications, instructions et recommandations de ces instructions de service
- la manipulation du e-fix s'effectue uniquement par une personne initiée à cette fin.
- aucune modification technique n'a été effectuée par l'utilisateur ou par des tiers

Une personne initiée est une personne ayant été informée des tâches à accomplir et des dangers possibles en cas de comportement non conforme et qui a été formée à la manipulation du e-fix. Il s'agit généralement de l'utilisateur du fauteuil roulant sur lequel le e-fix est monté. L'instruction est dispensée par un revendeur agréé ou par un représentant de la société Alber. Il est strictement interdit à toute personne non instruite ou non qualifiée d'utiliser le e-fix.

Le e-fix ne doit pas être utilisé à des fins non conformes à la destination. Cela concerne notamment toute sorte de transports de charges, comme le transport d'objets usuels ou d'autres personnes par exemple. Le respect des indications prescrites dans ces instructions de service quant à l'exécution des contrôles de sécurité ainsi que le respect et l'observation des indications relatives au danger et à la sécurité entrent également dans le cadre d'une utilisation conforme.

La société Alber considère un usage abusif du e-fix dans les cas suivants :

- utilisation de l'appareil contraire aux instructions et recommandations du présent mode d'emploi
- dépassement des limites techniques définies dans le présent mode d'emploi
- modifications techniques sur et dans l'appareil
- ajout et utilisation de pièces et d'accessoires de tiers non fabriqués et non recommandés par Alber.

En cas de dommages dus

- à un usage abusif de l'appareil
- à une personne non familiarisée à la manipulation de l'appareil
- à une utilisation contraire aux instructions et recommandations du présent mode d'emploi
- à un dépassement des limites techniques définies dans le présent mode d'emploi

la société Alber refuse d'endosser toute responsabilité.



Familiarisez-vous avant la mise en service du e-fix avec les consignes de sécurité et les informations sur les risques dans les différents chapitres du présent mode d'emploi.

1.5 Explication des symboles

Les principaux conseils et informations sont repérés de la façon suivante dans le présent mode d'emploi :



Conseils et informations particulières.



Avertissement de dangers potentiels pour votre sécurité et votre santé ainsi que remarques sur les risques de blessure potentielle. Avertissement de problèmes ou de dommages techniques potentiels.

Veillez absolument à ces remarques et avertissements pour prévenir les dommages corporels et matériels !

Vous trouverez ci-dessous les explications des symboles utilisés sur les étiquettes (Cf. chapitre 10) et en partie dans le présent mode d'emploi.



Le e-fix et le chargeur séparé correspondant satisfont aux chapitres applicables des normes EN 12184 pour les fauteuils roulants électriques et ISO 7176-14 pour les fauteuils roulants et au règlement UE relatif aux dispositifs médicaux (MDR = Regulation on medical devices) 2017/745. Le e-fix est un dispositif médical de classe I.



Dispositif médical



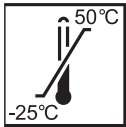
Remarque sur la dépollution du e-fix et de ses composants, Cf. chapitre 7.4.



Avertissement sur les champs et forces magnétiques.



Protéger l'appareil des projections d'eau.



Indication de la plage de températures dans laquelle l'appareil peut être utilisé.



Observer la notice d'utilisation !

Cette notice d'utilisation comporte notamment des instructions, des informations et des avertissements concernant le fonctionnement du e-fix ainsi que le chargement des batteries. Il faut les lire et en tenir compte avant la mise en service ou le premier chargement du e-fix.



Poids maximum de la personne devant utiliser le e-fix
e-fix E35 : 120 kg / e-fix E36 : 160 kg.



Indication de la date de fabrication sur l'étiquette du système (Cf. chapitre 10)

4



Nom et adresse du fabricant de l'appareil (Cf. au verso du mode d'emploi)



Désignation de matière dangereuse (classe 9) sur le carton du module batteries
Cf. aussi chapitre 4.11

1.6 Conditions d'utilisation autorisées/domaines d'application

- Respectez les instructions des conditions d'utilisation autorisées selon le mode d'emploi de votre fauteuil roulant sur lequel les roues du e-fix sont montées.
- Veillez, outre les conditions d'utilisation du e-fix, aux consignes du fabricant du fauteuil roulant (par ex. inclinaison maximale, hauteur maximale des obstacles, poids maximal de l'utilisateur, vitesse maximale autorisée, etc.). Les valeurs les plus basses s'appliquent en l'espèce !
- Les limites des conditions d'utilisation autorisées (par ex inclinaison maximale, hauteur maximale autorisée des obstacles, poids maximal de l'utilisateur etc.) doivent également être respectées lors de l'utilisation du e-fix !
- Le e-fix ne doit être utilisé que par températures comprises entre -25°C et +50°C. Par conséquent n'exposez pas le e-fix à une source de chaleur (par exemple le rayonnement solaire) car ceci pourrait réchauffer fortement les surfaces.
- Évitez les déplacements sur un terrain instable (par ex sur du gravier, du sable, de la boue, de la neige, du verglas ou des flaques d'eau profondes).
- Respectez notamment les consignes de sécurité et de danger décrites à partir du chapitre 3.



Lors de la non utilisation du e-fix ne pas l'exposer durablement au rayonnement solaire. Ceci aurait pour conséquence que le moteur chauffe et ne puisse produire la pleine puissance. De même les éléments en plastique vieillissent plus vite sous l'effet d'un fort rayonnement solaire.



Ne vous déplacez jamais sans le dispositif anti-bascule et n'enlevez celui-ci que pour franchir des grands obstacles. L'utilisateur doit juger de lui-même s'il a besoin d'une personne accompagnante en raison du risque élevé de basculement.



Une conduite sans paires de dispositif anti-bascule augmente les risques d'accident et par conséquent de blessure. La société Alber GmbH décline toute responsabilité pour les accidents se produisant en raison de dispositif anti-bascule non monté par paires.



Il est interdit de faire ce que l'on appelle des « Wheelies » (dispositif anti-basculé retiré du fauteuil roulant, roues e-fix au sol, roues avant du fauteuil roulant suspendues en l'air). La société Alber GmbH décline toute responsabilité pour les accidents se produisant en raison de cette conduite.

1.7 Fournitures standard

- deux roues e-fix
- appareil de commande avec rallonge d'appui
- fixation d'appareil de commande
- module batteries
- prise d'accus pour le module batteries, y compris câbles d'alimentation moteur
- chargeur
- présent mode d'emploi
- clé pour le dispositif anti-démarrage

Des supports spéciaux doivent être disponibles sur le fauteuil roulant afin de pouvoir monter les roues e-fix. Si ce n'est pas le cas, veuillez également vous adresser à votre revendeur ou à un représentant d'Alber.

1.8 Accessoires en option

- | | |
|---|--|
| • commande auxiliaire intuitive | • dispositif anti-basculé |
| • bras pivotant pour appareil de commande | • protection rayons |
| • Opti-Box | • prise de charge externe |
| • interrupteur Speed-Stop/Speed-Limit | • interrupteur marche/arrêt externe |
| • divers embouts de manette | • étrier de protection pour appareil de commande |
| • divers modules de batteries | |

Il est recommandé d'utiliser les accessoires Alber d'origine.

Le e-fix est conçu de telle sorte qu'il fournisse une excellente performance lorsqu'il est utilisé avec les accessoires d'origine. La société Alber n'est pas responsable des dommages survenus sur le produit et/ou des accidents (comme les incendies par exemple) qui résultent d'un dysfonctionnement de pièces de rechange et/ou d'accessoires non d'origine. La garantie ne couvre pas les réparations nécessaires en raison du dysfonctionnement d'accessoires non d'origine. Vous pouvez toutefois confier ce genre de réparations moyennant paiement.

1.9 Les éléments les plus importants en bref

(veuillez ouvrir le dessin d'ensemble dans l'enveloppe)

Fauteuil roulant et roue e-fix

support sur le fauteuil roulant	1
roue e-fix	2
regard sur roue e-fix	3
déverrouillage	4
anneau d'attelage	5
frein à main du fauteuil roulant	6
logement de batteries	7
module batteries	8
appareil de commande	9
prise sur roue	10
arbre de transmission	11
fiche couple de rotation	12
prise de roue	13

Batterie et logement de batterie

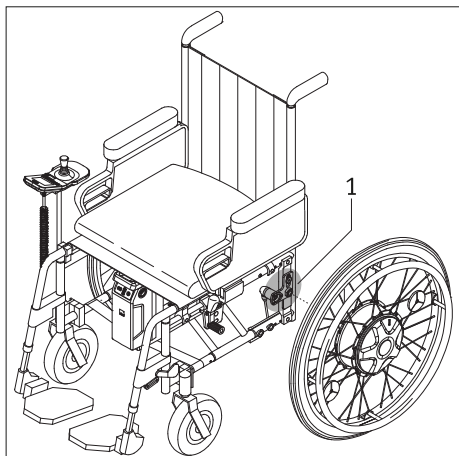
poignée	25
touche info	26
indicateur de capacité	27
indicateur de dysfonctionnement	28
prises de connexion d'appareil de commande, de commande d'accompagnement et de chargeur	29
aide à l'insertion dans compartiment de batteries	30

Chargeur

chargeur	31
fiche secteur chargeur	32
fiche secteur	33
affichage LED	34

Appareil de commande

manette	14
bouton marche/arrêt éclairage	15
bouton marche/arrêt fonction menu	16
bouton marche/arrêt avertisseur	17
écran	18
bouton marche/arrêt système	19
dispositif anti-démarrage	20
éclairage (sous app. de commande)	21
commutateur de présélection de vitesse	22
fiche avec câble de connexion	23
clé dispositif anti-démarrage	24



2. Mise en service

Les composants e-fix et les accessoires que vous avez éventuellement commandés, sont montés sur votre fauteuil roulant et livrés chez vous, prêt à l'emploi, par la société Alber ou un revendeur. C'est pourquoi, des deux côtés de votre fauteuil roulant, il y a de nouvelles fixations [1] avec réceptions pour les roues, dans lesquels les deux roues e-fix sont installées (voir le chapitre 2). Vous récupérez également les roues manuelles de votre fauteuil roulant que vous avez utilisées jusqu'ici, afin de pouvoir éventuellement continuer à les utiliser.

L'appareil de commande e-fix devrait être déjà paramétré par le revendeur dans la langue du pays respectif. Dans le cas contraire, il vous sera demandé lors de la première mise en service de paramétrer la langue souhaitée (voir chapitre 5.4).

Lors de la livraison du e-fix, votre revendeur vous initiera à la manipulation du système, ainsi qu'aux accessoires que vous avez éventuellement commandés. Il vous remettra aussi ces instructions de service qui contiennent également, outre les informations techniques, des indications relatives à la conduite.



Le montage des fixations [1] sur le fauteuil roulant ne doit être effectué que par la société Alber ou par des revendeurs spécialisés agréés par celle-ci.



Veillez contrôler régulièrement si les fixations [1] sont toujours bien vissées au fauteuil roulant. Si les raccords à vis se sont desserrés ou même complètement dévissés, veuillez les faire resserrer par votre revendeur.



Les freins de votre fauteuil roulant sont ajustés aux deux roues e-fix. Si le fauteuil roulant est équipé de roues manuelles, les freins doivent être le cas échéant réajustés pour ces roues par votre revendeur.



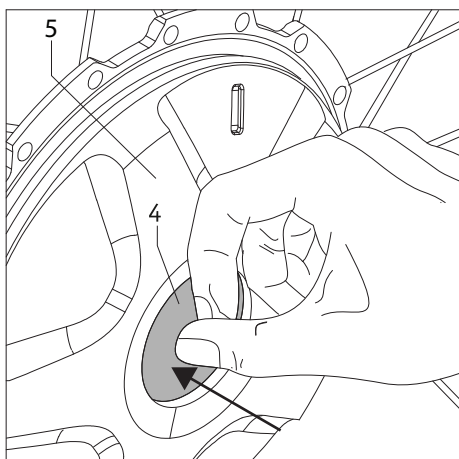
Alber fabrique différents modèles de fixations, par exemple comme élément complet ou en pièces détachées. C'est pourquoi les illustrations de ce mode d'emploi peuvent, le cas échéant, différer de la fixation montée sur votre fauteuil roulant.



L'e-fix est rapidement immobilisé en cas de panne du système ou d'autres erreurs graves dans le système, car cela représente l'état de sécurité conforme à la norme. L'utilisateur du fauteuil roulant doit être capable, tant physiquement que du point de vue de son temps de réaction, de faire face aux forces d'accélération de freinage qui en résultent. S'il n'est pas en mesure de le faire, les déplacements avec l'e-fix doivent se faire avec les ceintures attachées.



Contrôlez régulièrement si les supports anti-bascule sont toujours bien fixés dans la fourche de la fixation [71]. Vérifiez si l'angle d'appui [77] peut encore bouger librement. Si les raccords à vis sont desserrés ou même complètement dévissés, ou si l'angle d'appui ne peut plus bouger librement, veuillez faire corriger cela par votre revendeur.

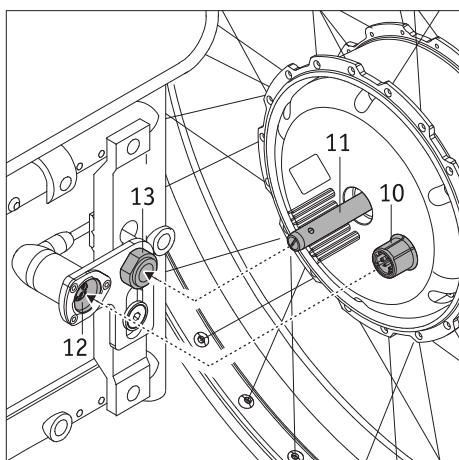


2.1 Montage des roues

D'un point de vue technique, les arbres de transmission [11] des roues e-fix sont semblables à ceux que vous avez utilisés jusqu'ici pour les roues manuelles de votre fauteuil roulant.

À cet égard, vous pouvez monter les roues e-fix comme à l'accoutumée sur votre fauteuil roulant.

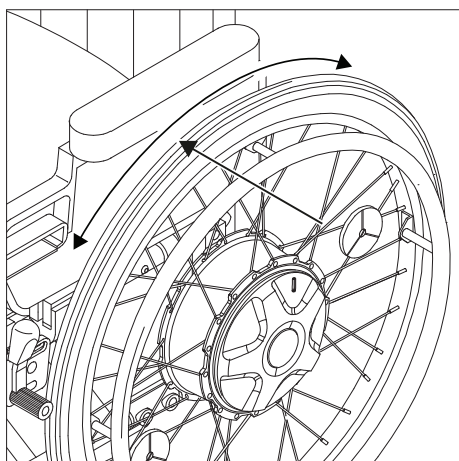
- Eteignez le système à l'appareil de commande si ce n'est pas encore fait (voir chapitre 5.2.2).
- Assurez-vous que la roue est enclenchée (Cf. la figure ci-dessous ainsi que les commentaires y afférents).
- Appuyez sur le déverrouillage se trouvant au centre du moyeu [4] (il ne faut en aucun cas tourner simultanément l'anneau d'attelage [5]) et poussez
 - l'arbre de transmission [11] de la roue e-fix dans le logement de roue [13] et ensuite
 - la douille [10] de la roue e-fix dans la fiche du couple [12].



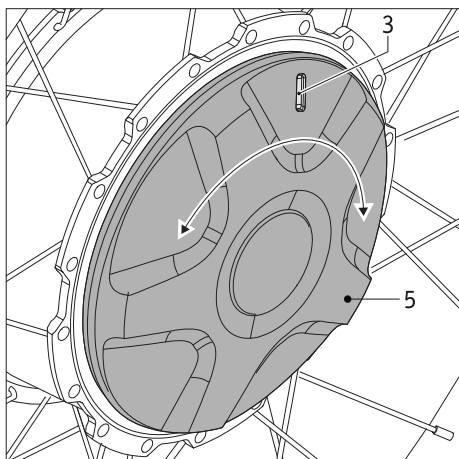
En appuyant sur le déverrouillage [4], il ne faut en aucun cas tourner l'anneau d'attelage [5], car cela pourrait endommager la roue. Ensuite, on ne pourrait plus enlever la roue.



Pour enclencher la roue e-fix, celle-ci doit être montée au fauteuil roulant.



- Vérifiez si la roue e-fix se laisse extraire du récepteur de la roue [13] sans avoir à appuyer sur le déverrouillage [4]. Si c'est le cas, la roue e-fix n'est pas calée correctement dans la prise de roue [13] et doit être réintroduite dans cette dernière comme décrit précédemment.
- Montez la deuxième roue e-fix de l'autre côté du fauteuil roulant.



- Vérifiez la couleur affichée dans le regard [3] de la roue e-fix. Les couleurs verte et rouge signalisent le mode de fonctionnement réglé. Signification :
 - verte : le roue est enclenchée, le mode motorisé est activé
 - rouge : la roue est déconnectée, le mode motorisé n'est pas activé
la roue doit être bougée à la main.
- Pour de plus amples informations sur les modes de fonctionnement, veuillez vous référer au chapitre 6.
- Pour modifier le mode de fonctionnement, vous devez tourner l'anneau d'attelage [5] d'env. 40 degrés autour de son axe.

Une fois ces opérations effectuées, le montage des roues e-fix sur le fauteuil roulant est terminé. Pour commencer le déplacement motorisé, vous devez sélectionner le mode de fonctionnement „vert“ à la roue e-fix puis activer le système à l'appareil de commande (Cf. chapitre 5.2.1).



Le système doit être désactivé avant de monter les roues e-fix au fauteuil roulant.



Les roues e-fix ne doivent pas pouvoir s'enlever du récepteur [13] sans avoir appuyé sur le déverrouillage [13]. Vous ne pouvez vous déplacer que si les roues e-fix sont correctement encliquetées dans le récepteur [13] !



Avant chaque déplacement, vérifiez la fonctionnalité des freins de stationnement de votre fauteuil roulant [6]. Ceux-ci doivent être ajustés aux roues e-fix et être en mesure d'éviter à tout moment que le fauteuil roulant ne se déplace involontairement.

2.2 Activation du système

Si les deux roues e-fix sont correctement montées et enclenchées au fauteuil roulant, vous pouvez alors activer le système à l'appareil de commande [9] (Cf. chapitre 5.2.1) et commencer à rouler.



Si vous n'êtes pas encore familiarisé avec le e-fix et la conduite, réduisez la vitesse de déplacement au minimum avec le commutateur [22] (Cf. chapitre 5.2.6).



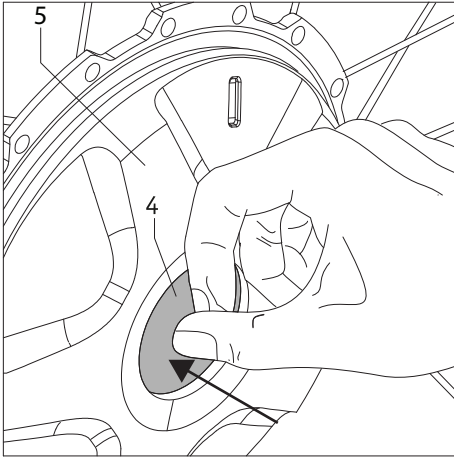
Veillez absolument lors du déplacement avec le e-fix aux consignes de sécurité et de dangers du chapitre 3.



Lors de la première mise en service le menu de sélection de langue s'affiche lors de l'activation de l'appareil de commande (Cf. chapitre 5.4) où vous pouvez paramétrer la langue que vous souhaitez.

2.3 Activation du système

Une fois le déplacement achevé et vous n'en prévoyez pas d'autres durant un certain temps, désactivez le e-fix. Ceci vous permet d'économiser de l'énergie et que le e-fix ne se déplace involontairement en actionnant la manette. Pour plus d'informations, Cf. le chapitre 5.2.2.



2.4 Démontage des roues

En général, les deux roues e-fix resteront sur votre fauteuil roulant. Si vous devez les démonter, par ex. aux fins de transport, veuillez alors procéder comme suit :

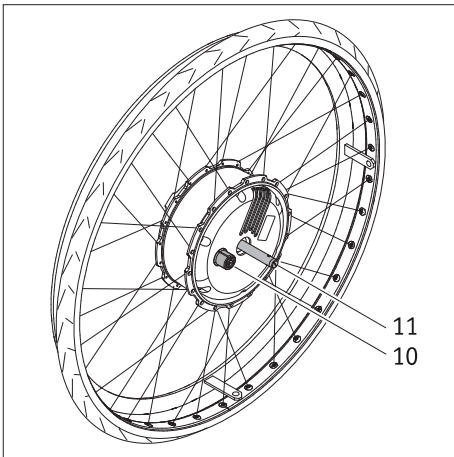
- éteignez l'appareil de commande si ce n'est déjà fait (voir chapitre 5.2.2)
- assurez-vous que la roue est enclenchée (Cf. chapitre 2.1)
- **Utilisation du disp. anti-bascule Alber :**
soulevez le fauteuil roulant comme décrit en annexe du présent mode d'emploi et appuyez sur le disp. anti-bascule avec le pied en direction du sol.
- Si le fauteuil roulant repose sur le disp. anti-bascule :
Appuyez sur le déverrouillage se trouvant au centre du moyeu [4] (il ne faut en aucun cas tourner simultanément l'anneau d'attelage [5]), et retirez avec précaution la roue e-fix du fauteuil roulant.
- Une fois les deux roues retirées, vous pouvez remettre en place le dispositif anti-bascule en position initiale, comme décrit à la section A du présent mode d'emploi.
- **En l'absence du disp. anti-bascule :**
soulevez votre fauteuil roulant aux poignées de poussée.
- Appuyez sur le déverrouillage se trouvant au centre du moyeu [4] (il ne faut en aucun cas tourner simultanément l'anneau d'attelage [5]), et retirez avec précaution la roue e-fix du fauteuil roulant.
- Le reste de la procédure se fait selon les consignes du fabricant du dispositif anti-bascule que vous utilisez.



En appuyant sur le déverrouillage [4], il ne faut en aucun cas tourner l'anneau d'attelage [5], car cela pourrait endommager la roue. Ensuite, on ne pourrait plus enlever la roue.

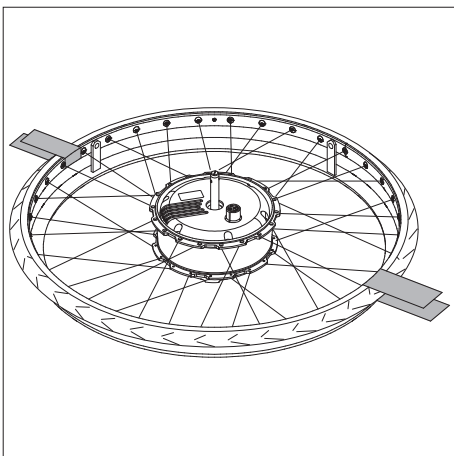


Pour enclencher la roue e-fix, celle-ci doit être retirée du fauteuil roulant.

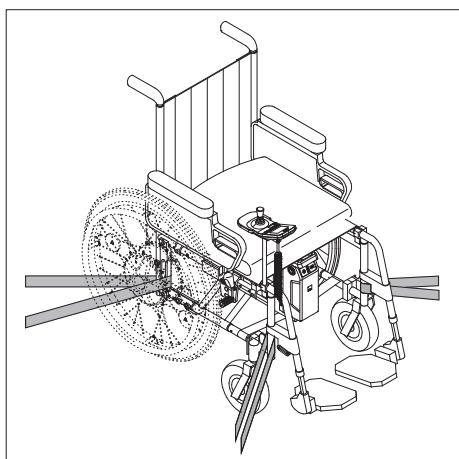


2.5 Transport et stockage des roues sous forme de bagage de véhicule

- Avant de retirer les roues e-fix l'appareil de commande doit être mis hors circuit.
- Veillez lors du rangement ou de la dépose des roues e-fix notamment à l'arbre de transmission [11] et à la prise [10] à l'arrière de la roue. Ces deux éléments ne doivent en aucun cas être endommagés.
- Pour le transport, ce sont les normes du fabricant respectif du fauteuil roulant relatives à la protection de l'ensemble du fauteuil roulant et/ou de ses différents éléments qui s'appliquent.
- Nous vous recommandons de toujours démonter les roues e-fix du fauteuil roulant et de les transporter individuellement.



- Les roues devraient être rangées et transportées à l'endroit (sur la roue motrice).
- Lors d'un transport, il faut en tous cas sécuriser les roues e-fix afin qu'elles ne soient pas projetées et ne puissent pas représenter un danger pour les occupants lors d'un coup de frein. Pour la sécurisation des roues, nous vous suggérons, à titre indicatif (nous n'endosons aucune responsabilité pour cela), de les sécuriser dans le véhicule avec suffisamment de ruban textile, comme représenté sur le graphique.



- S'il devait y avoir, dans votre pays, des dispositions nationales relatives à la sécurisation de fauteuils roulants et des roues, celles-ci ont priorité et doivent être respectées.
- L'entreprise Alber GmbH et ses représentants n'endossent aucune responsabilité pour les accidents de quelque nature que ce soit ainsi que pour leurs conséquences suite au non respect de ces indications.
- Si vous souhaitez transporter le fauteuil roulant sans démonter les roues, il faut protéger le fauteuil roulant selon les consignes ou les prescriptions du fabricant du fauteuil roulant. Le dessin ci-contre ne représente qu'un exemple.



Pour l'utilisation du fauteuil roulant comme siège de voiture avec les roues e-fix montées, voir le chapitre 14

2.6 Informations complémentaires en déplacement

2.6.1 Rouler avec les roues manuelles du fauteuil roulant

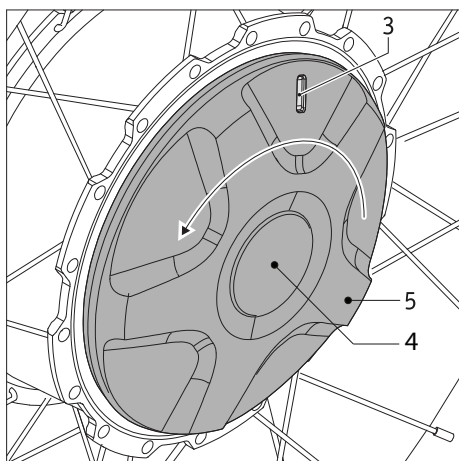
Le chapitre 2 vous indique comment monter et démonter les roues e-fix sur votre fauteuil roulant. Vous avez le choix d'utiliser les roues e-fix motorisées ou bien les roues manuelles classiques de votre fauteuil roulant.



Les freins de stationnement [6] de votre fauteuil roulant sont ajustés aux roues e-fix. Si vous utilisez les roues manuelles de votre fauteuil roulant il faut par conséquent réajuster le cas échéant les freins de stationnement [6] !



Le diamètre de l'arbre de transmission des roues e-fix est de 12,7 mm (1/2"). Il ne faut pas utiliser des roues de fauteuil roulant manuelles ayant d'autres diamètres d'arbres de transmission.



2.6.2 Déplacement avec les roues e-fix en mode de poussée

Les roues e-fix permettent outre le mode motorisé également un fonctionnement manuel par exemple en poussée. Si votre fauteuil roulant est équipé de roues de 12 pouces, le mode poussée doit se faire avec une personne accompagnante.

Le mode poussée s'active comme suit :

- Activez le système à l'appareil de commande (Cf. chapitre 5.2.2).
- Tournez l'anneau d'attelage [5] à fond dans le sens inverse des aiguilles d'une montre: il ne faut en aucun cas appuyer sur le déverrouillage [4]. Maintenant un repère rouge s'affiche dans le regard [3].
- Vous êtes maintenant en mode „poussée“ avec lequel vous pouvez vous déplacer manuellement.
- Si par erreur vous essayez de piloter les roues e-fix en mode manuel avec l'appareil de commande, un message d'erreur s'affiche alors à l'écran de l'appareil de commande (Cf. chapitre 6).



**A l'arrêt :
veillez à tirer les freins de stationnement montés sur le fauteuil roulant et réglés aux roues e-fix [6]. Vous empêchez ainsi un déplacement involontaire du fauteuil roulant !**

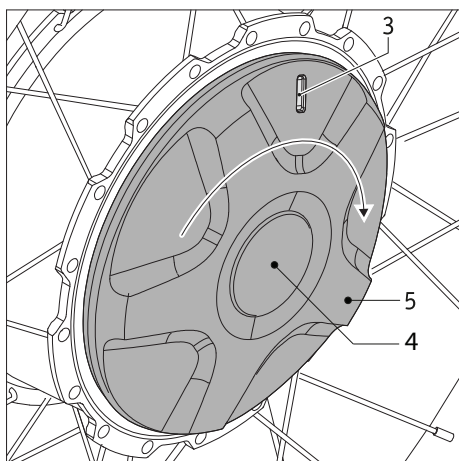


**En mode poussée :
l'emploi des roues e-fix combiné par exemple avec un engin de traction n'est pas autorisé. Utilisez à cette fin les roues manuelles de votre fauteuil roulant.**



Pour des raisons de sécurité, le débrayage des roues motrices du mode motorisé en mode pousser ne doit être fait qu'à plat et debout. Lors du débrayage, la roue motrice ne doit pas être sous charge. Pour cela, désactiver le e-fix sur l'appareil de commande. L'actionnement de l'embrayage sous charge ou pendant le déplacement peut endommager le mécanisme intérieur, et n'est donc pas compris dans la garantie légale, ni la garantie fabricant.

Un débrayage en descente, peut entraîner une situation dangereuse, car le e-fix se trouve directement ou même plus tard en roue libre, et que dans des conditions défavorables, il peut se mettre en mouvement d'une manière incontrôlée, c.-à-d. il peut tourner et/ou rouler en bas. Le débrayage en montée ne doit être effectué que dans des cas d'urgence, et que lorsqu'il y a une personne qui accompagne, et qui peut bloquer elle-même le fauteuil roulant à la main, et à l'aide des freins.



2.6.3 Déplacement avec les roues e-fix en mode motorisé

Pour le mode motorisé du e-fix les roues de ce dernier doivent être enclenchées.

- Tournez l'anneau d'attelage [5] à fond dans le sens des aiguilles d'une montre : il ne faut en aucun cas appuyer sur le déverrouillage [4]. Maintenant un repère vert s'affiche dans le regard [3].
- Mettez le système en marche (Cf. chapitre 5.2.1). Le e-fix est maintenant prêt pour le mode motorisé.



En descente, le module de batteries se recharge par les roues motrices afin d'augmenter l'autonomie. Au cas où vous empruntez une descente avec un module de batteries à pleine charge ou presque et que ce dernier n'a pas besoin d'être rechargé, ceci vous sera signalé par un signal d'avertissement à l'écran de l'appareil de commande (Cf. tableau au chapitre 6). Si le module de batteries continue à être alimenté, le système électronique réduit automatiquement la vitesse de 60 pour cent.

Si la consommation de courant augmente (si par ex. vous vous déplacez sur terrain plat ou en côte), le e-fix peut de nouveau être accéléré à la vitesse maximum choisie.

Une telle réaction peut également survenir un court instant à plat, juste après la fin du processus de chargement.



Le e-fix ne peut être poussé à la main en mode motorisé.



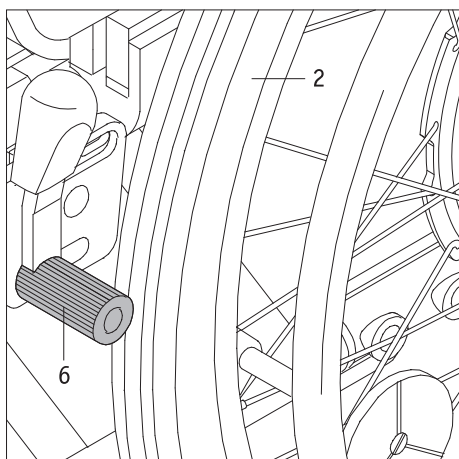
Le e-fix ne doit être utilisé que par températures comprises entre -25°C et $+50^{\circ}\text{C}$. Par conséquent n'exposez pas le e-fix à une source de chaleur (par exemple le rayonnement solaire) car ceci pourrait réchauffer fortement les surfaces.



Lors de la non utilisation du e-fix ne pas l'exposer durablement au rayonnement solaire. Ceci aurait pour conséquence que le moteur chauffe et ne puisse produire la pleine puissance. De même les éléments en plastique vieillissent plus vite sous l'effet d'un fort rayonnement solaire.

2.6.4 Autonomie

La question de l'autonomie du système est importante pour les utilisateurs du e-fix. En général on peut dire que l'autonomie du module de batteries monté en série (6 Ah) est d'environ 16 km, pour le module de batteries de 7,5 Ah d'environ 20 km. Ce sont des valeurs indicatives pour un terrain plat asphalté. Les différences proviennent des données topographiques, de la température ambiante, du sol, de la pression des pneus avant, de la géométrie du cadre, du poids du fauteuil roulant, du poids de la personne transportée et du type des roues motrices.



3. Informations sur la sécurité et les dangers lors de déplacements avec le e-fix

3.1 Indications d'ordre général

Assurez vous au début du déplacement que les freins de stationnement [6] de votre fauteuil roulant ont été ajustés aux roues e-fix et qu'un déplacement involontaire est ainsi évité. Si ce n'est pas le cas, veuillez vous adresser au revendeur agréé par la société Alber pour régler vos freins.

La commande des roues e-fix se fait à l'aide de la manette de l'appareil de commande (Cf. chapitre 5.2.3). Si le système est en circuit, chaque impulsion de la manette est convertie en un ordre de marche. Ceci s'applique à la marche avant et arrière ainsi qu'à l'accélération et au freinage.

Il est recommandé d'effectuer un petit cours de conduite après la réception du e-fix. Ainsi, vous pouvez vous familiariser en détail avec l'entraînement et ses possibilités.

Les roues e-fix peuvent également être utilisées sans être mises en marche tout comme les roues motrices manuelles (Cf. chapitre 2.6.2). Il faut simplement tenir compte du poids supplémentaire des roues lors du démarrage et du freinage.

3.2 Informations sur le cours de conduite

- La sécurité et le bien-être de l'utilisateur sont essentiels. Il est aussi absolument nécessaire d'apprendre les aptitudes de déplacement du e-fix. Votre revendeur ou le représentant Alber vous assistent durant l'instruction gratuite pour se familiariser avec l'appareil.
- Veillez aux informations sur les risques ainsi qu'aux consignes de sécurité de votre fabricant de fauteuil roulant. Celles-ci s'appliquent également lorsque vous circulez avec le e-fix.
- Faites particulièrement attention lors de vos premiers essais de conduite et commencez vos cours de conduite sur une surface plane.
- Effectuez votre cours de conduite dans des zones sans obstacles.
- Toujours adapter votre vitesse aux conditions extérieures, afin de pouvoir par ex. éviter sans danger les obstacles survenant brusquement et arrêter votre fauteuil roulant.
- Lors du démarrage ne poussez jamais la manette à fond jusqu'à la butée. Ceci peut se traduire par des mouvements du fauteuil roulant incontrôlables par l'utilisateur (risque d'accident).
- Bougez la manette avec doigté et sans à-coups. Evitez de pousser la manette à fond et brusquement, notamment dans des situations de danger que vous souhaitez éviter. Freinez tout d'abord le e-fix en toute sécurité jusqu'à l'arrêt.
- En relâchant la manette votre fauteuil roulant est freiné en douceur. Si un freinage rapide (arrêt immédiat) est requis, appuyez sur la manette brièvement dans le sens contraire de la marche et relâchez-la.
- Ne freinez le e-fix qu'à l'aide de la commande de la manette. Ne saisissez jamais „aux fins d'assistance“ les pneus.
- Avant de monter ou descendre une pente avec le e-fix, vous devez maîtriser le maniement de l'appareil sur terrain plat.
- N'empruntez les côtes que le module de batteries à pleine charge.
- Lors de déplacements en déclivité de toute nature soyez particulièrement prudent.
- Si des déclivités sont empruntées avec un module de batteries à pleine charge et à grande vitesse, ceci peut se traduire par une réduction de la vitesse ou un arrêt forcé du e-fix en raison d'une surtension. Empruntez par conséquent les déclivités à vitesse réduite. Ceci est de toute façon conseillé pour pouvoir éviter des obstacles qui se présentent ou arrêter suffisamment tôt le fauteuil roulant.
- N'empruntez jamais les pentes raides en transversal. Un déplacement du centre de gravité non intentionnel pourrait se traduire par un versement latéral du fauteuil roulant.
- Lors de déplacements sur des bordures inclinées contre-braquez légèrement. Ne franchissez jamais les petits obstacles comme les bordures de trottoir parallèlement mais à angle droit par rapport à l'obstacle. Autrement dit le deux roues doivent franchir l'obstacle en même temps sans décalage. Passez l'obstacle à une vitesse réduite adaptée à celui-ci.
- Vérifiez régulièrement l'angle droit des roues avant par rapport au sol ainsi que la pression des pneus. Ces deux facteurs influencent le déplacement et le freinage ainsi que l'autonomie du e-fix.
- Ne vous déplacez jamais sans le disp. anti-basculer et n'enlevez celui-ci que pour franchir des grands obstacles. L'utilisateur doit juger de lui-même s'il a besoin d'une personne accompagnante en raison du risque élevé de versement.
- S'il emprunte les voies publiques il doit veiller aux règlements du code de la route. Dans ce cas le fauteuil roulant doit être pourvu des équipements supplémentaires prescrits.



Prudence lorsque vous circulez sur des pentes avec un module de batteries plein !
Lorsque le module de batteries est à pleine charge et les vitesses élevées, il est possible que le système réduise la vitesse et qu'il s'arrête automatiquement. Réduisez par conséquent votre vitesse.



Passez les obstacles (par ex. les pierres de bordure) autant que possible en marche arrière. La hauteur maximum d'obstacle autorisée est indiquée dans le mode d'emploi de votre fauteuil roulant.
Attention ! Lorsque vous franchissez des obstacles en marche arrière, la fonction complète du dispositif anti-bascule Alber n'est pas assurée. Déplacez-vous donc lentement et prudemment en marche arrière jusqu'à ce que les roues de votre e-fix touchent l'obstacle. Franchissez-le alors prudemment. Vous devez l'évaluer par vous-même ou le cas échéant faire appel à une autre personne.



En cas de problème ou si un message d'erreur s'affiche contactez votre revendeur.



Veillez aux consignes de sécurité et aux informations sur les risques.

3.3 Consignes de sécurité

- Le système doit être mis hors circuit à l'appareil de commande avant de monter ou de démonter les roues e-fix au fauteuil roulant. Il en va de même avant de commencer tout travail au fauteuil roulant.
- Pour des raisons de sécurité vous devez, lorsque vous vous arrêtez surtout sur les montées et les pentes, d'abord tirer les freins de votre fauteuil roulant afin d'éviter un roulement involontaire.
- En cas (peu probable) de surchauffe ou d'incendie du module de batteries, ce dernier ne doit en aucun cas être exposé à de l'eau ou à toute humidité qu'elle soit. Le seul agent extincteur raisonnable recommandé par les fabricants de batteries est le sable.

À respecter avant le déplacement :

- Le e-fix ne doit être monté que sur des fauteuils roulants avec roues motrices, qui ont été validés par la société Alber GmbH.
- Le montage et la modification du support du e-fix ne doivent être réalisés que par la société Alber GmbH ou par un revendeur spécialisé et autorisé par Alber.
- Le mode d'emploi du fauteuil roulant doit être absolument pris en compte lors de l'utilisation du e-fix.
- Vous n'êtes pas autorisé à conduire le fauteuil roulant sans disp. anti-bascule montés par paires.
- Montez les anti-basculés d'origine du fabricant du fauteuil roulant ou les anti-basculés Alber disponibles en option sur votre fauteuil roulant.
- Vérifiez l'état des roues e-fix avant chaque déplacement. Lorsque les roues ont atteint leur limite d'usure (profil des pneus non reconnaissable), le e-fix ne doit plus être utilisé.
- Vérifiez la fonction des freins de stationnement de votre fauteuil roulant avant chaque déplacement. Il ne faut procéder à aucun déplacement si les freins de stationnement ajustés aux roues e-fix ne fonctionnent pas.
- Vérifiez régulièrement la pression des pneus des roues e-fix. Vous trouverez les informations concernant la bonne pression de pneus inscrits sur les pneus ainsi que dans la table au chapitre 9. Veuillez vérifier la pression des pneus des roues directionnelles selon les indications du fabricant du fauteuil roulant. Une pression de pneu trop basse influence la conduite et l'autonomie du fauteuil roulant.
- Les deux roues e-fix doivent avoir la même pression de pneu.
- Les deux roues avant du fauteuil roulant doivent avoir la même pression de pneu.
- Avant chaque déplacement vérifiez le montage correct des roues e-fix dans le récepteur de roue [134] des deux fixations [1].
- Le e-fix ne doit pas être utilisé ensemble avec un engin de traction de fauteuil roulant, un hand bike ou d'autres disp. de traction. Dans de tels cas de figure n'utilisez pas les roues e-fix mais les roues manuelles de votre fauteuil roulant.

Veillez lors du déplacement avec le e-fix :

- Avant de monter ou descendre une pente avec le e-fix, vous devez maîtriser le maniement de l'appareil sur terrain plat.
- Ne jamais dépasser les inclinaisons maximales autorisées par le fabricant du fauteuil roulant.
- Approchez-vous prudemment des escaliers et autres précipices.
- Lorsque le e-fix est enclenché, chaque toucher de la manette est converti en une commande de marche. Enlevez vos mains de l'appareil de commande lorsque vous vous arrêtez ou attendez devant des sources de dangers potentielles (par ex. pendant l'attente à un feu rouge, sur les pentes et descentes ou des rampes en tout genre) et sécurisez votre fauteuil roulant avec son frein de stationnement.
- Ne jamais mettre les mains dans la roue lorsque le e-fix est enclenché.
- Ne mettez et/ou ne jetez pas d'objets de quelque sorte que ce soit dans une roue e-fix enclenchée ou à l'arrêt.
- Ne jamais fixer d'objets de quelque sorte que ce soit sur les roues e-fix ! Ceci pourrait les endommager.

- Gardez une distance par rapport à la bordure du trottoir (au moins une largeur de fauteuil) lors des déplacements sur ces derniers .
- Évitez les déplacements sur un terrain instable (par ex sur du gravier, du sable, de la boue, de la neige, du verglas ou des flaques d'eau profondes).
- Ne jamais laissez le e-fix sans surveillance qu'il soit en marche ou non.
- Le e-fix peut subir des dysfonctionnements dans les champs électromagnétiques puissants.
- L'utilisation du e-fix peut déranger dans certains cas rares d'autre dispositifs par ex. les systèmes antivol des grands magasins.
- Il ne faut pas emprunter les escaliers ou les tapis roulants avec le e-fix.
- Ne jamais changer brusquement le sens de la marche vers la gauche ou vers la droite lorsque vous vous déplacez à vitesse maximale, cela pourrait provoquer éventuellement un renversement du fauteuil roulant.
- Réduisez la vitesse quand vous prenez des virages.
- Si vous prévoyez de vous arrêter sur une montée ou une pente avec votre fauteuil roulant, vous devez placer le fauteuil en diagonal par rapport à cette pente ou à la montée et serrer les freins de stationnement.
- Tirez le frein d'arrêt après chaque déplacement et/ou lors de chaque arrêt de votre fauteuil roulant afin d'éviter un roulement involontaire.
- Ne jamais emprunter une pente transversalement.
- Ne jamais mettre les mains dans le rayon des roues e-fix, ou les roues avant de votre fauteuil, pendant le déplacement.
- Freinez le e-fix en douceur et lorsque votre vitesse a été adaptée en conséquence (donc pas par à-coups).
- Lorsque vous voyagez dans un véhicule asseyez vous uniquement dans les sièges qui y sont installés avec les systèmes d'attache correspondants. En cas de non respect, aussi bien vous que les autres passagers risquent d'être blessés en cas d'accident.
- Lorsque vous vous déplacez en voiture, sécurisez votre fauteuil roulant et les roues e-fix conformément aux prescriptions et dispositions légales respectivement en vigueur.
- En cas de déplacement sur les voies et trottoirs publics, les réglementations du code de la route et du service des Mines doivent être respectées. Il faut respecter dans chaque pays les réglementations en vigueur.
- Le e-fix est destiné uniquement au transport de personnes à mobilité restreinte et ne doit pas être utilisé à d'autres fins, par ex. par des enfants jouant ou pour le transport d'objets.
- L'utilisation du e-fix n'est pas autorisé à proximité de forts champs magnétiques, tels qu'ils peuvent être provoqués, p. ex., par des électro-aimants, transformateurs, tomographes etc.
- Évitez les déplacements avec le e-fix dans des situations défavorables, comme l'orage, la grêle et les hautes broussailles par exemple.



Ne vous déplacez jamais sans le dispositif anti-bascule et n'enlevez celui-ci que pour franchir des grands obstacles. L'utilisateur doit juger de lui-même s'il a besoin d'une personne accompagnante en raison du risque élevé de basculement.



Une conduite sans paires de dispositif anti-bascule augmente les risques d'accident et par conséquent de blessure. La société Alber GmbH décline toute responsabilité pour les accidents se produisant en raison de dispositif anti-bascule non monté par paires.



Il est interdit de faire ce que l'on appelle des « Wheelies » (dispositif anti-bascule retiré du fauteuil roulant, roues e-fix au sol, roues avant du fauteuil roulant suspendues en l'air). La société Alber GmbH décline toute responsabilité pour les accidents se produisant en raison de cette conduite.

À respecter après le déplacement avec le e-fix :

- Éteignez le e-fix immédiatement lorsque vous n'en avez plus besoin pour éviter le déclenchement involontaire d'une impulsion de marche par contact avec la manette, de même que pour éviter le déchargement des batteries.
- Tirez le frein de stationnement à chaque arrêt du fauteuil roulant.
- Chargez le module de batteries de votre e-fix si possible après chaque déplacement.

3.4 Obstacles

- Franchissez les obstacles (par ex. les pierres de bordure) si possible en marche arrière.
La hauteur maximum d'obstacle autorisée est indiquée dans le mode d'emploi de votre fauteuil roulant.
- Attention ! Lorsque vous franchissez des obstacles en marche arrière, la fonction complète du dispositif anti-bascule Alber n'est pas assurée. Déplacez-vous donc lentement et prudemment en marche arrière jusqu'à ce que les roues du e-fix touchent l'obstacle. Franchissez-le alors prudemment. Vous devez l'évaluer par vous-même ou le cas échéant faire appel à une autre personne.

3.5 Dangers et situations dangereuses

- L'utilisateur du fauteuil roulant décide, en tenant compte de ses connaissances de conduite et de ses capacités physiques, du trajet de lui-même et en toute responsabilité.
- Avant le départ, il a contrôlé l'état des pneus des roues du e-fix et l'état de charge du module de batteries, de même que la fonctionnalité du signal d'avertissement de l'appareil de commande.
- Ces contrôles de sécurité de même que les connaissances personnelles de conduite ont une grande importance, surtout dans les secteurs dangereux suivants dont le franchissement est laissé à l'appréciation de l'utilisateur du e-fix et à ses risques et périls.
 - murets de quai, espaces d'atterrissage et de débarquement, chemins et places le long de cours d'eau, ponts non sécurisés et digues
 - chemins étroits, pentes (par ex rampes et montées), chemins étroits près d'un précipice et chemin de montagne
 - chemins étroits et/ou inclinés vers une route principale et latérales ou à proximité de précipices
 - chemins recouverts de feuilles et de neige ou de verglas
 - rampes et dispositifs de levée de véhicules



Lors de virage ou demi-tour sur des pentes, une augmentation de l'inclinaison latérale peut survenir en raison du déplacement du centre de gravité. C'est pourquoi il vous faut effectuer ces manœuvres avec une grande prudence et lentement !



Quand vous traversez les routes, croisements et passages de voies ferrées, redoublez d'attention. Ne jamais traverser les rails sur la route ou les voies ferrées en parallèle car les roues pourraient éventuellement rester coincées.



Soyez très prudent lors du passage de rampes et dispositifs de levée de véhicules. Durant le soulèvement ou l'abaissement d'une rampe ou d'un système de levage il faut arrêter et éteindre le e-fix à une distance suffisante des bordures. Par ailleurs, les freins de stationnement du fauteuil roulant doivent être serrés. Un déplacement dû à un ordre de marche involontaire peut alors être évité.



De vous déplacez jamais directement sur une bordure ou jusqu'à une bordure de rampe ou d'un système de levage, mais réservez une distance respectable.



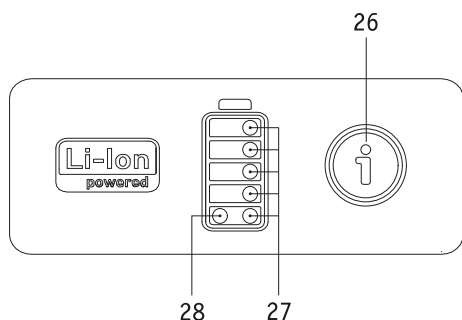
Si le sol est mouillé, les pneus n'adhèrent plus aussi bien, il y a risque accru de glissement. Adaptez votre conduite en conséquence et ne roulez jamais avec des roues usées.



Attention : lors du franchissement de pentes, la course de freinage du e-fix peut être nettement plus longue que sur le plat, en fonction de la vitesse et du pourcentage de la pente. Par conséquent, veuillez adapter votre vitesse.

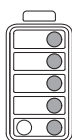
4. Module de batteries

Avant la mise en service du e-fix ainsi qu'avant une opération de charge, lisez et observez les informations générales ainsi que les consignes de sécurité et les avertissements des chapitres 4.7 à 4.11. Si les consignes de sécurité et les avertissements ne sont pas respectés, ceci peut endommager le produit ou produire une décharge électrique, un incendie et/ou de graves lésions. Un module de batteries au lithium-ions contient des substances chimiques qui peuvent occasionner des réactions dangereuses si les consignes de sécurité ne sont pas respectées. La société Alber n'endosse aucune responsabilité pour les dommages dus au non respect des avertissements et des consignes de sécurité.

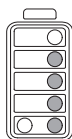


4.1 Affichages au module de batteries

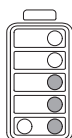
Le module de batteries du e-fix est placé normalement sous le siège du fauteuil roulant. La capacité du module de batteries est affichée par des LED blanches [27] dès que l'appareil de commande est branché. Si l'appareil de commande est éteint, la capacité peut être affichée en appuyant brièvement sur la touche Info [26]. Signification des LED :



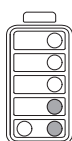
5 LED s'allument – le module de batteries est chargé à 100%. Evitez de conduire à vitesse élevée au niveau des pentes, puisqu'en raison de la rétroaction du courant dans les roues il y a risque de sur-tension dans le module de batteries et ainsi les roues pourraient subir un arrêt forcé.



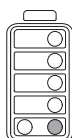
4 LED s'allument – le module de batteries est chargé à 80%.



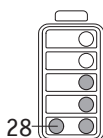
3 LED s'allument – le module de batteries est chargé à 60%.



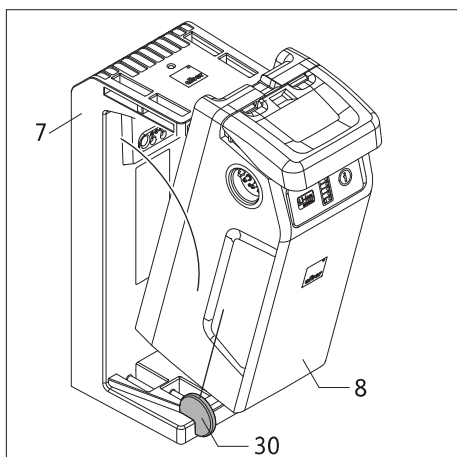
2 LED s'allument – le module de batteries est chargé à 40%. Il est vivement recommandé de ne pas parcourir de distances trop éloignées sans avoir rechargé le module de batteries.



1 LED s'allume – le module de batteries est chargé à 20%. Chargez le module de batteries avant d'effectuer un déplacement. A partir d'une charge inférieure à 20 pour cent des parties de l'écran couleur de l'appareil de commande se teintent en orange, en rouge en dessous de 10 pour cent.



Si la LED rouge [28] (affichage d'un dysfonctionnement) s'allume, une erreur est survenue. Celle-ci s'affiche à l'écran de l'appareil de commande (Cf. chapitre 6).



4.2 Insertion du module de batteries

En général, le module de batteries reste toujours sur votre fauteuil roulant. S'il est enlevé (par ex. pour le transport), il doit être ensuite remis en place dans le logement [7] de batteries de votre fauteuil roulant.

- Insérez le module de batteries [8], comme représenté dans le dessin ci-contre, de façon inclinée dans les aides à l'insertion [30] situés à gauche et à droite du logement de batteries [7]. S'il est positionné correctement le module de batteries ne peut plus glisser sur le côté.
- Basculez le module de batteries [8] vers l'arrière jusqu'à ce qu'il s'enclenche dans le logement [7] de façon audible.
- Vérifiez le positionnement du module de batteries [8] dans son logement [7]. Il est correctement positionné dans le logement s'il ne peut plus être enlevé sans actionner la poignée [25].
- Quand le module de batteries [8] est correctement placé dans son logement [7], vous devez ensuite brancher la fiche de l'appareil de commande [23] dans une des prises [29] au module de batteries. Le verrouillage se fait automatiquement par une fermeture magnétique.

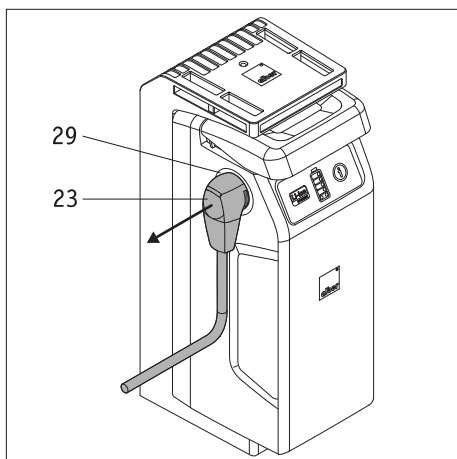
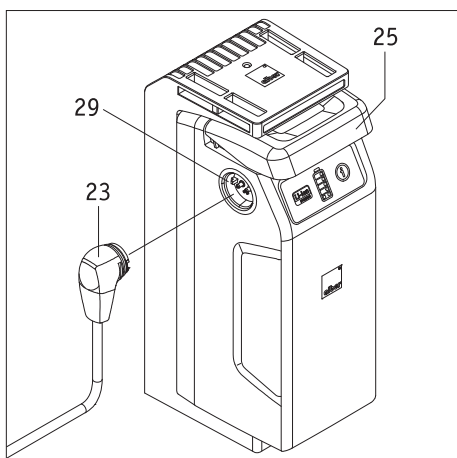
En peu d'étapes votre e-fix est maintenant prêt à l'emploi.



A gauche et à droite du module de batteries [8] se trouve une prise [29]. Ces deux prises électriques permettent de brancher les fiches de l'appareil de commande, du chargeur et des accessoires.



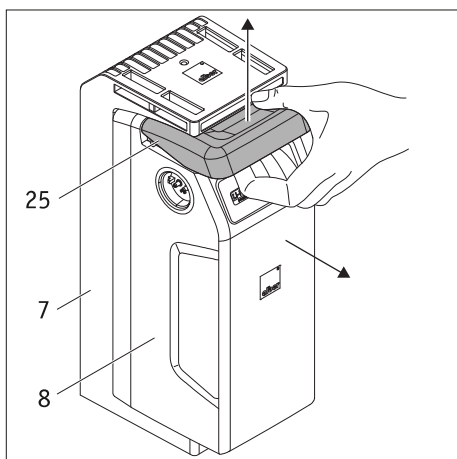
Veillez que la fiche du chargeur [33] et les prises [29] au module de batteries soient propres et qu'il n'y ait aucune particule métallique. Dans le cas contraire il faut les nettoyer avec un chiffon propre et sec.

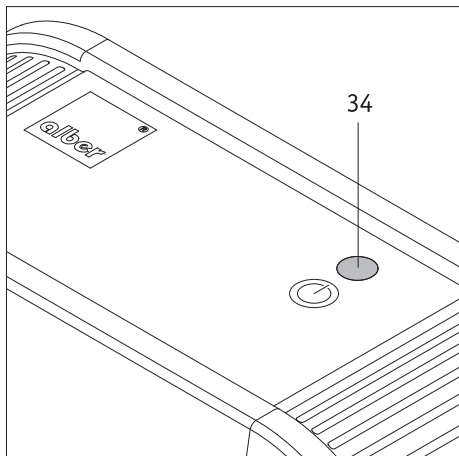


4.3 Enlèvement du module de batteries

S'il faut enlever le module de batteries de son logement, procédez comme suit.

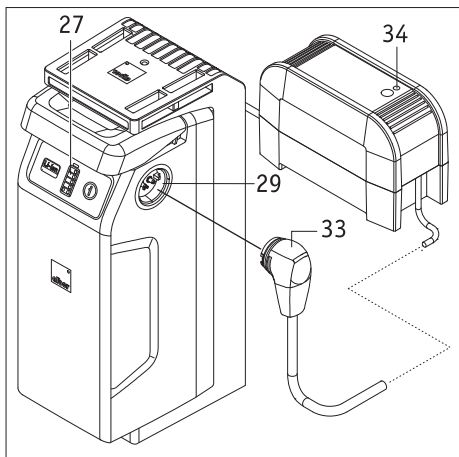
- Activez le système à l'appareil de commande (Cf. chapitre 5.2.2).
- Retirez toutes les fiches du module de batteries (par ex. la fiche [23] de l'appareil de commande).
- Tirez la poignée [25] du module de batteries jusqu'à la butée et retirez le module de batteries [8] de son logement [7].
- Déposez le module de batteries [8]. Veillez absolument aux informations sur le stockage et le transport des chapitres 4.10 et 4.11
- Le logement des batteries [7] reste sur le fauteuil roulant.





4.4 Affichages au chargeur

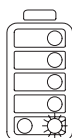
- Si le chargeur est branché avec la fiche secteur [32] à une prise électrique (100 – 240 VAC), l’affichage à LED s’allume en vert [34].
- Quand le chargeur est débranché du secteur la LED [34] s’éteint.
- L’avancement du chargement est affiché par les affichages LED au module de batteries (Cf. chapitre suivant).



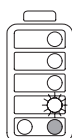
4.5 Chargement du module de batteries

Pour le chargement le module de batteries reste ou non au choix sur le fauteuil roulant.

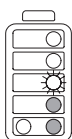
- Activez le système à l’appareil de commande (Cf. chapitre 5.2.2).
- Sécurisez le fauteuil roulant avec les freins de stationnement pour éviter tout déplacement.
- Branchez la fiche du chargeur [33] dans une des prises [29] au module de batteries.
- Procédez au chargement selon les instructions du mode d’emploi du chargeur.
- Vous pouvez suivre au module de batteries l’avancement du chargement sur l’affichage de capacité [27]. Signification des LED :



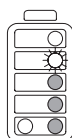
La LED tout en bas clignote – le module de batteries est chargé à 20%.



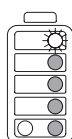
Une LED clignote, 1 LED s’allume – le module de batteries est chargé entre 20% et 40%.



Une LED clignote, 2 LED s’allument – le module de batteries est chargé entre 40% et 60%.

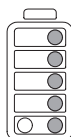


Une LED clignote, 3 LED s’allument – le module de batteries est chargé entre 60% et 80%.

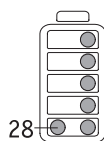


Une LED clignote, 4 LED s’allument – le module de batteries est chargé entre 80% et 100%.

Suite à la page suivante



5 LED s'allument – le module de batteries est chargé à 100%.
Terminez le chargement.



Message d'erreur durant le chargement

Si une erreur survient durant le chargement, la LED rouge (28) s'allume (affichage de dysfonctionnement) au module de batteries. Contrôlez

- si la fiche secteur [32] du chargeur est correctement branchée à la prise électrique
- si la LED [34] au chargeur s'allume en vert
- si la fiche du chargeur [33] est correctement branchée avec le module de batteries

Si le chargement ne peut toujours pas être effectué et que la LED rouge [28] est encore allumée, il y a un dysfonctionnement grave. Contactez sans retard votre revendeur.



Il n'est pas possible de mettre en marche l'appareil de commande durant le chargement.



Si le module de batteries se trouve sur le fauteuil roulant durant le chargement, le système doit être mis hors circuit avant de commencer le chargement et le fauteuil roulant doit être sécurisé avec ses freins de stationnement pour éviter qu'il ne se déplace involontairement.

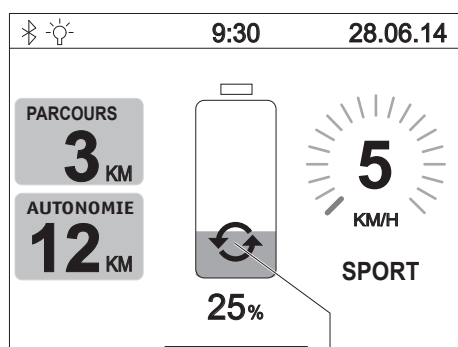


Si le e-fix n'est pas utilisé durant un certain temps (plus d'une journée), le module de batteries ne doit pas rester brancher durablement au chargeur.

Débranchez tout d'abord le chargeur à la prise électrique, puis le module de batteries. Contrôlez généralement l'état de charge du module de batteries avant chaque déplacement. Ce dernier devrait être entièrement chargé avant le départ.



Chargez toujours complètement la batterie. N'interrompez la charge qu'en cas d'urgence.



4.6 Alimentation retour énergie (récupération)

Une alimentation retour d'énergie se fait au freinage et dans les pentes. Si ceci dure plus de 2 secondes, le symbole graphique représenté à la pos. [65] s'affiche à l'écran de l'appareil de commande.

Si le module de batteries est chargé à plus de 90%, il n'y a pas d'alimentation retour d'énergie. Celle-ci se remet automatiquement en marche dès que la capacité de la batterie tombe à moins de 90%.

Dans des cas extrêmes, par ex. parcours en pente avec batterie à pleine charge, une suralimentation en énergie peut se produire, ce qui est affiché par le code d'erreur B10, B11 ou B12 à l'écran de l'appareil de commande (Cf. également tableau au chapitre 6). Dans ces cas de figure, réduisez votre vitesse et évitez si possible d'emprunter une descente.

4.7 Consignes générales pour le chargement du module de batteries

- Ne jamais charger le module de batteries en présence et/ou à proximité de liquides inflammables ou de gaz.
- En cas (peu probable) de surchauffe ou d'incendie du module de batteries, ce dernier ne doit en aucun cas être exposé à de l'eau ou à quelque humidité que ce soit. Le seul agent extincteur raisonnable recommandé par les fabricants de batteries est le sable.
- Ne jamais effectuer le chargement dans des pièces dans lesquelles le module de batteries pourrait être exposé à de l'humidité.
- Faites la charge avec le fauteuil roulant à un endroit avec au moins deux fois plus de place que nécessaire pour le fauteuil, et une aération suffisante, de manière à ce qu'il n'y ait pas de danger par une accumulation de gaz inflammable.
- Pendant la charge, des gaz explosifs peuvent se former. Tenez le fauteuil roulant et le chargeur éloignés des sources d'ignition, telles que des flammes ou des étincelles.
- Ne chargez jamais le module de batteries à des températures inférieures à 0°C ou supérieures à 40°C. Si on tente de les charger en dehors de la plage de températures admissibles, l'opération sera automatiquement interrompue.

4.8 Consignes de sécurité relatives au chargeur et à l'opération de charge

- Mettez le système hors circuit avant de commencer le chargement. Si le module de batteries est chargé directement au fauteuil roulant, il faut le sécuriser en mettant les freins de stationnement !
- Pour le chargement, utilisez uniquement le chargeur Alber fourni. L'opération de charge se termine automatiquement dès que le module de batteries est chargée. Il est donc impossible de la surcharger.
- N'utilisez jamais un autre appareil que celui de la société Alber pour effectuer le chargement.
- Ne chargez pas d'autres batteries avec le chargeur mais seulement le module de batteries du e-fix.
- Si le e-fix n'est pas utilisé durant un certain temps (plus d'une journée), le chargeur ne doit pas rester au e-fix. Débranchez tout d'abord le chargeur à la prise électrique, puis le module de batteries.
- N'exposez pas le chargeur à l'humidité (eau, pluie, neige) durant le chargement.
- Prudence en cas de condensation. De la condensation peut se former lorsque le chargeur est déplacé d'un endroit froid à un endroit chaud. Dans ce cas, repousser l'utilisation du chargeur jusqu'à ce que la condensation s'évapore. Cela peut prendre plusieurs heures.
- Ne jamais effectuer le chargement dans des pièces dans lesquelles le chargeur pourrait être exposé à l'humidité.
- Ne jamais porter le chargeur par son câble secteur ou ses câbles de chargement.
- Ne jamais tirer sur le câble secteur, afin de débrancher le chargeur.
- Placez les câbles d'alimentation et de charge de telle sorte que personne ne puisse marcher dessus ou trébucher. Evitez que les deux câbles ne soient pas soumis à des charges ou autres influences qui pourraient les endommager.
- N'utilisez pas le chargeur si le câble secteur, le câble de chargement ou les deux fiches des câbles sont endommagés. Les éléments endommagés doivent être remplacés immédiatement par le revendeur agréé par la société Alber.
- N'utilisez ou ne démontez jamais le chargeur lorsqu'il a subi un choc, est tombé ou a été endommagé de quelque autre manière que ce soit. Amenez le chargeur endommagé chez un revendeur spécialisé agréé par la société Alber afin de le réparer.
- Le chargeur ne doit pas être utilisé par des petits enfants.
- Le chargeur doit être utilisé uniquement avec une tension alternative du réseau de 100V à 240V.
- Ne pas démonter ou effectuer des modifications sur le chargeur.
- Ne recouvrez pas le chargeur pendant le chargement et ne déposez pas d'objets sur l'appareil.
- N'exposez le câble et la fiche mâle à une quelconque pression. Le fait d'étirer ou de plier les câbles, de les coincer entre une paroi et le cadre d'une fenêtre, ou de poser des objets lourds sur les câbles ou les fiches mâles pourrait provoquer une électrocution ou un incendie.
- Ne court-circuitez jamais les deux pôles de la fiche au câble de charge avec des objets métalliques.
- Assurez vous que la fiche secteur est bien enfoncée dans la prise.
- Ne touchez pas la fiche secteur et la fiche du câble de charge avec des mains mouillées.
- N'utilisez pas la fiche du chargeur et/ou la fiche secteur lorsqu'elles sont mouillées ou sales. Nettoyez les avec un tissu sec avant de brancher.
- A la fin du chargement, veuillez d'abord retirer la fiche du chargeur de la prise et retirez ensuite la fiche de charge de la prise au module de batteries.
- Veillez qu'aucune humidité ne pénètre dans les prises [29] à la batterie après avoir séparé le chargeur.



Veillez avant et après le chargement que la fiche du chargeur [33] et les prises [29] au module de batteries soient propres et qu'il n'y ait aucune particule métallique. Dans le cas contraire il faut les nettoyer avec un chiffon propre et sec.



La fiche du chargeur est magnétique. Evitez par conséquent tout contact des fiches avec des implants médicaux, des supports électroniques, des cartes CI ou d'autres objets similaires.

4.9 Consignes de sécurité pour le module de batteries

- Avant d'utiliser pour la première fois le e-fix, son module de batteries doit être à pleine charge.
- Le e-fix ne doit être utilisé que par températures comprises entre -25°C et $+50^{\circ}\text{C}$.
- Ne chargez jamais le module de batteries à des températures inférieures à 0°C ou supérieures à 40°C . Si on tente de les charger en dehors de la plage de températures admissibles, l'opération sera automatiquement interrompue.
- Le module de batteries ne doit pas être soumis à la chaleur (par ex. radiateur) et au feu. L'action externe de la chaleur peut provoquer l'explosion du module de batteries.
- En cas (peu probable) de surchauffe ou d'incendie du module de batteries, ce dernier ne doit en aucun cas être exposé à de l'eau ou à toute humidité qu'elle soit. Le seul agent extincteur raisonnable recommandé par les fabricants de batteries est le sable.
- Votre e-fix consomme de l'énergie à chaque utilisation. Chargez par conséquent entièrement le module de batteries si possible après chaque utilisation.
- Le boîtier du module de batteries ne doit être ni ouvert ni démonté. Une ouverture non conforme ou une destruction délibérée peut entraîner de sérieuses blessures. En outre, l'ouverture se traduit par l'extinction de la garantie.
- Ne reliez jamais la prise [29] du module de batteries avec des objets métalliques et veillez à ce qu'il n'y ait aucun contact avec des objets métalliques (par ex. des copeaux de métal).
- Si la prise [29] est encrassée, la nettoyer avec un chiffon sec et propre.
- Ne plongez pas le module de batteries dans l'eau.
- En cas de détériorations ou de panne du module de batteries, ce dernier doit être contrôlé. Veuillez contacter à ce propos votre revendeur spécialisé et clarifier avec lui la démarche à suivre concernant le renvoi ou la réparation (Cf. aussi chapitre 4.11).
- Si le module de batteries est défectueux ou endommagé, il ne faut plus utiliser le e-fix. Contactez votre revendeur aux fins de réparation.
- Veillez toujours à ce que le module de batteries soit propre et sec.

4.10 Stockage du module de batteries

- La durée de vie d'un module de batteries est fonction entre autres de son rangement. Ne laissez jamais le module de batteries et les roues e-fix durant une période prolongée dans des endroits chauds. En particulier, les coffres des voitures stationnées au soleil devraient être utilisés uniquement pour le transport, mais pas comme lieu de rangement.
- Rangez le module de batteries et les roues dans un endroit frais et sec où ils sont à l'abri des détériorations.
- Pour obtenir une durée de vie optimale du module de batteries, il est recommandé de ranger celui-ci à une température de 18°C à 23°C , une pression atmosphérique de 500 à 1060 hPa et une humidité relative de l'air de 0 à 80 pour cent. Le niveau de charge devrait s'élever à 50 pour cent.
À cette condition, le module de batteries peut être stocké pendant un an.
- N'exposez pas le module de batteries à l'humidité (eau, pluie, neige, etc.).
- Chargez le module de batteries avant l'entreposage et vérifiez l'état de charge chaque mois. Rechargez-le évtl. quand sa charge est inférieure à 50 pour cent.

4.11 Consignes de sécurité et avertissements pour le transport et l'envoi du module de batteries

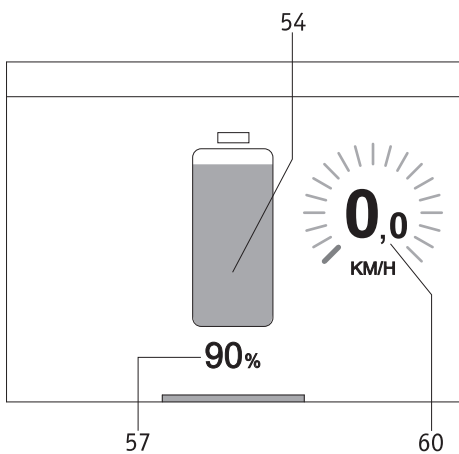
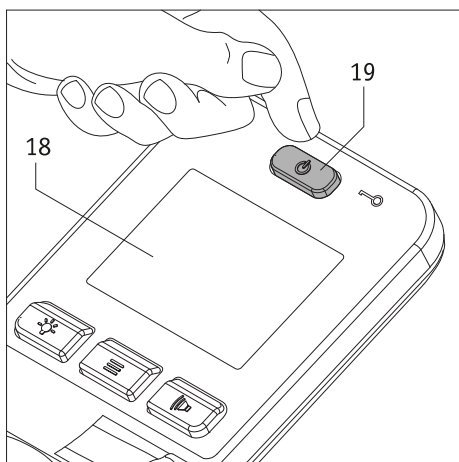
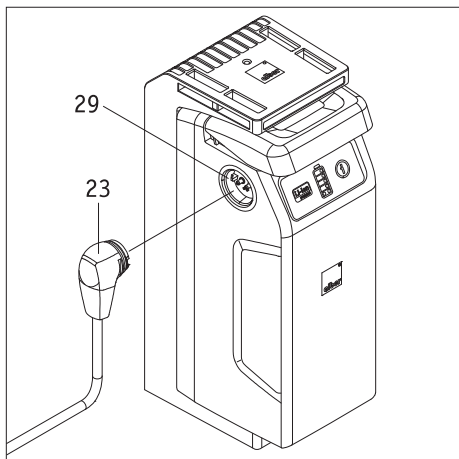
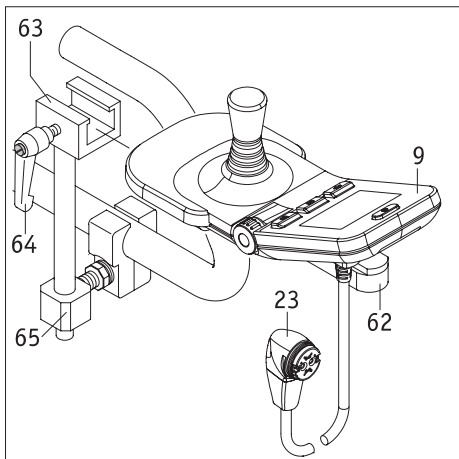
- Le module de batteries du e-fix dispose de cellules au lithium-ions. Le transport et l'envoi du module de batteries sont par conséquent soumis à des dispositions légales qui doivent être strictement respectées. Par exemple, un module de batteries défectueux ne peut être transporté par voie aérienne, que ce soit en cabine ou en soute.
- Si votre module de batteries était défectueux, veuillez donc l'apporter personnellement à votre revendeur car l'envoi postal ou l'expédition par un transporteur est strictement réglementé en raison de la présence de lithium-ions. Nous vous recommandons donc de contacter au préalable votre revendeur.
- Dans la mesure où les réglementations de transport peuvent changer chaque année nous vous recommandons expressément avant d'entamer votre voyage de contacter votre agence de voyages ou la compagnie aérienne ou maritime pour vous informer de ces éventuels changements.



Conservez le carton d'emballage d'origine du module de batteries pour l'utiliser en cas de transport.



Avant l'envoi du module de batteries contactez votre revendeur pour vous informer des mesures requises.



5. Appareil de commande

Vous pouvez activer ou désactiver à l'aide des boutons et de la manette de l'appareil de commande différents paramètres et fonctions. Les graphiques représentés ci-dessous des affichages d'écran peuvent varier le cas échéant des affichages réels de votre appareil de commande.

Un signal acoustique peut également accompagner différents affichages de l'écran si cette fonction a été activée (Cf. chapitre 5.3.7).

5.1 Montage et démontage de l'appareil de commande

Un logement [65] est monté sur votre fauteuil roulant afin d'y fixer l'appareil de commande.

- Emboîtez la coulisse [62] située sous l'appareil de commande [9] dans la partie coulissante [63].
- Fixez l'appareil de commande [9] dans la partie coulissante [63] à l'aide du levier de serrage [64].
- Branchez la fiche [23] de l'appareil de commande dans la prise [29] du module de batteries. Le verrouillage se fait automatiquement par une fermeture magnétique.
- Le démontage de l'appareil de commande se fait dans le sens inverse.



Veillez avant de brancher la fiche [23] dans la prise [29] au module de batteries que les deux éléments soient propres et qu'il n'y ait aucune particule métallique. Dans le cas contraire il faut les nettoyer avec un chiffon propre et sec.



La fiche [23] de l'appareil de commande est magnétique. Evitez par conséquent tout contact de la fiche avec des implants médicaux, des supports électroniques, des cartes CI ou d'autres objets similaires.

5.2 Fonctions à l'appareil de commande

5.2.1 Activation du système

Si les deux roues e-fix ont été correctement montées sur votre fauteuil roulant, comme décrit au chapitre 2.1, vous pouvez mettre en circuit le système avec l'appareil de commande [9]. **Ne touchez pas durant la mise en circuit la manette ou les éléments de l'appareil de commande. Si vous le faites, un message d'erreur s'affiche.**

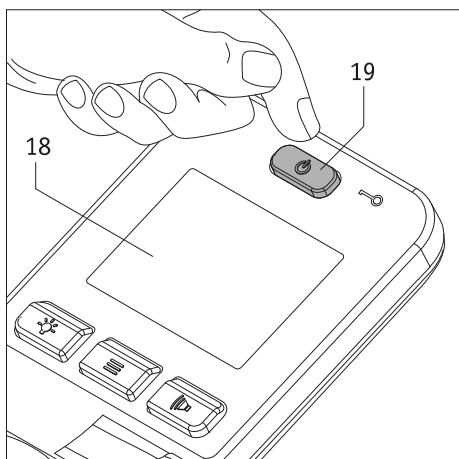
- Appuyez sur le bouton Marche/Arrêt [19]. Le système se met en marche et l'écran de démarrage e-fix d'Alber s'affiche durant 3 secondes à l'écran [18]. Puis l'écran représenté ci-contre s'affiche (signification des symboles, Cf. chapitre 5.3.1). (La représentation à gauche peut varier de l'affichage réel à l'écran de votre appareil de commande car les fonctions peuvent être activées ou désactivées).
- Si vous n'êtes pas encore familiarisé avec le e-fix et la conduite, réduisez la vitesse de déplacement au minimum avec le commutateur [22] (Cf. chapitre 5.2.6).
- La manette [14] vous permet maintenant de bouger les deux roues e-fix. Lisez cependant au préalable les consignes de sécurité et de danger du chapitre 3.
- Si les roues activées ne bougent pas, une coupure automatique se produit après 10 minutes. Cf. à ce propos le chapitre 5.5.



Si après la mise en marche un affichage totalement différent s'affiche à l'écran à celui représenté ici, une erreur s'est produite. Le chapitre 6 récapitule les codes d'erreur.



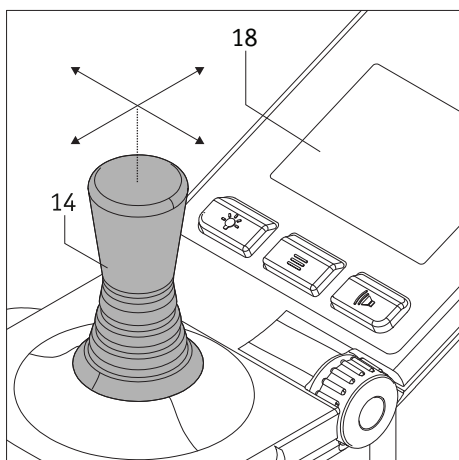
Le menu Sélection de langue ne s'affiche que lors de la première mise en service de l'appareil de commande (Cf. chapitre 5.4). Vous pouvez paramétrer dans ce menu quelle langue doit s'afficher à l'écran.



5.2.2 Arrêt du système

Une fois le déplacement achevé et si vous n'en prévoyez pas d'autres durant un certain temps, désactivez toujours le e-fix. Ceci vous permet d'économiser de l'énergie et que le e-fix ne se déplace involontairement en actionnant la manette.

- Appuyez sur le bouton [19]. L'appareil de commande est coupé, l'affichage disparaît de l'écran [18].
- Tirez les freins de stationnement de votre fauteuil roulant pour éviter tout déplacement involontaire.



5.2.3 Déplacement à l'aide de la manette

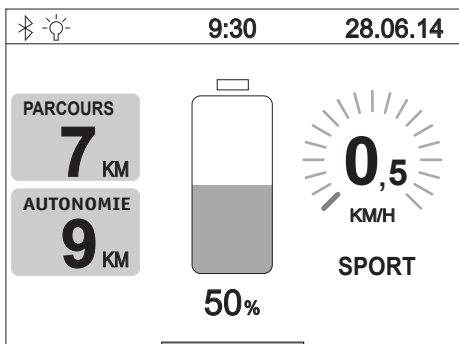
Le déplacement avec le e-fix se fait à l'aide de la manette [14] permettant à l'utilisateur de régler la vitesse et la direction.

Même avec un léger déplacement de la manette dans la direction souhaitée, le déplacement s'opère à faible vitesse. Plus la manette est déviée, plus la vitesse augmente. La vitesse maximale réglée au préalable (Cf. chapitre 5.5) est atteinte en poussant la manette à fond. En marche arrière la vitesse est réduite de 50 pour cent pour des raisons de sécurité.

A l'écran [18] la vitesse est affichée à la position [60] comme suit :

- vitesse réglée au préalable sous forme d'une barre verte et brièvement d'un nombre vert
- vitesse actuelle sous forme d'un nombre blanc

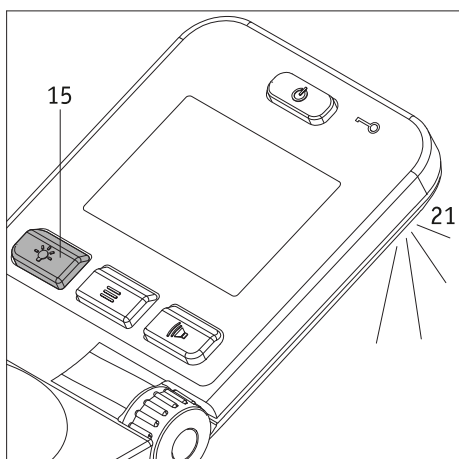
En marche arrière 0 km/h s'affiche en blanc.



Commencez vos premiers essais de conduite à faible vitesse pour vous familiariser au comportement du e-fix.



Adaptez la vitesse à chaque situation. Réduisez la vitesse maximale, notamment dans des situations difficiles et à l'intérieur afin d'éviter tout accident.

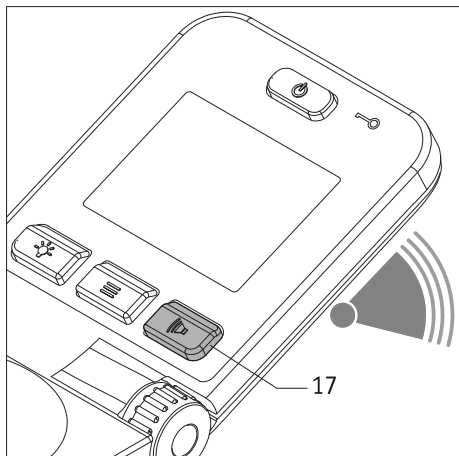


5.2.4 Eclairage ambiant

Une lampe se trouve sous l'appareil de commande [21]. Elle permet d'éclairer des objets situés à courte distance de l'appareil de commande. Celle-ci s'allume et s'éteint en appuyant brièvement sur le bouton [15].

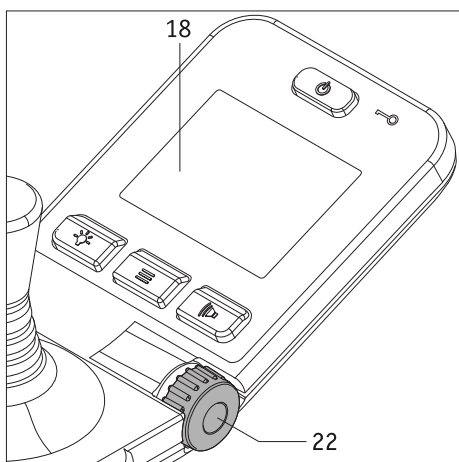


L'éclairage ambiant sert uniquement à éclairer un minimum autour de l'appareil de commande. En cas de déplacement de nuit sur la voie publique il faut respecter le code de la route en vigueur dans le pays et monter le cas échéant un système d'éclairage sur le fauteuil roulant.



5.2.5 Signal d'avertissement

En appuyant sur le bouton [17] retentit un signal d'avertissement à l'appareil de commande.



5.2.6 Limite de la vitesse

La vitesse minimale de votre e-fix s'élève à 0,5 km/h, laquelle est augmentée progressivement en poussant à fond la manette [14] jusqu'à la vitesse maximale de 6 km/h.

Dans différentes situations de déplacement, par ex. à l'intérieur, la vitesse maximale peut être limitée individuellement. Sélectionnez au commutateur [22] la vitesse souhaitée, laquelle s'affiche à l'écran [18] à la position [60] sous forme d'un chiffre blanc et d'une barre verte.

La vitesse maximale que vous avez définie est atteinte si la manette [14] est poussée à fond. En marche arrière la vitesse est réduite de 50 pour cent pour des raisons de sécurité.

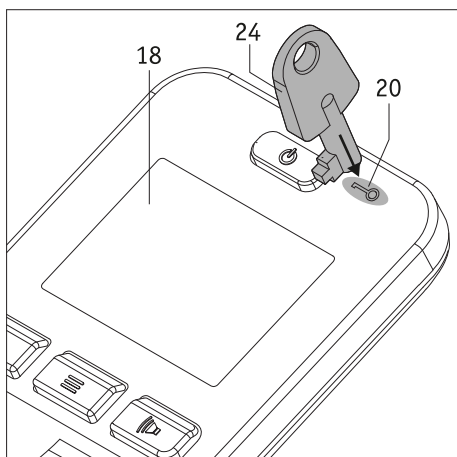
Le réglage de la vitesse maximale peut se faire à l'arrêt et en marche. La vitesse réglée s'affiche durant 3 secondes à l'écran, lequel affiche ensuite la vitesse réelle de déplacement.



Commencez vos premiers essais de conduite à faible vitesse pour vous familiariser au comportement du e-fix.



Adaptez la vitesse à chaque situation. Réduisez la vitesse maximale, notamment dans des situations difficiles et à l'intérieur afin d'éviter tout accident.



5.2.7 Dispositif anti-démarrage

Votre e-fix est équipé d'un disp. anti-démarrage pour empêcher son utilisation de la part de tiers.

Activer le dispositif anti-démarrage

- Placez la clé [24] durant env. 2 secondes directement sur le symbole de la clé [20] à l'appareil de commande. Ceci permet d'activer le disp. anti-démarrage, le message ci-contre „Disp. anti-démarrage“ s'affiche à l'écran.
- Maintenant le e-fix ne peut plus fonctionner. Le message „Disp. anti-démarrage actif“ reste visible à l'écran jusqu'à sa désactivation par vous-même ou par la coupure automatique. Le disp. anti-démarrage demeure cependant activé !
- Si le e-fix est remis en circuit, le message du disp. anti-démarrage s'affiche encore à l'écran.



Désactiver le dispositif anti-démarrage

Placez la clé [24] durant env. 2 secondes directement sur le symbole de la clé [20] à l'appareil de commande. Ceci désactive le disp. anti-démarrage et l'écran de libre déplacement s'affiche de nouveau (Cf. chapitre 5.3.2).

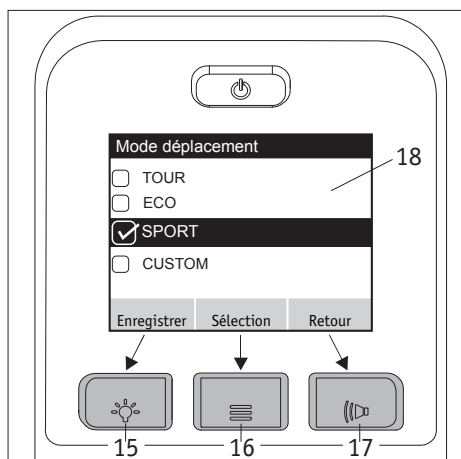
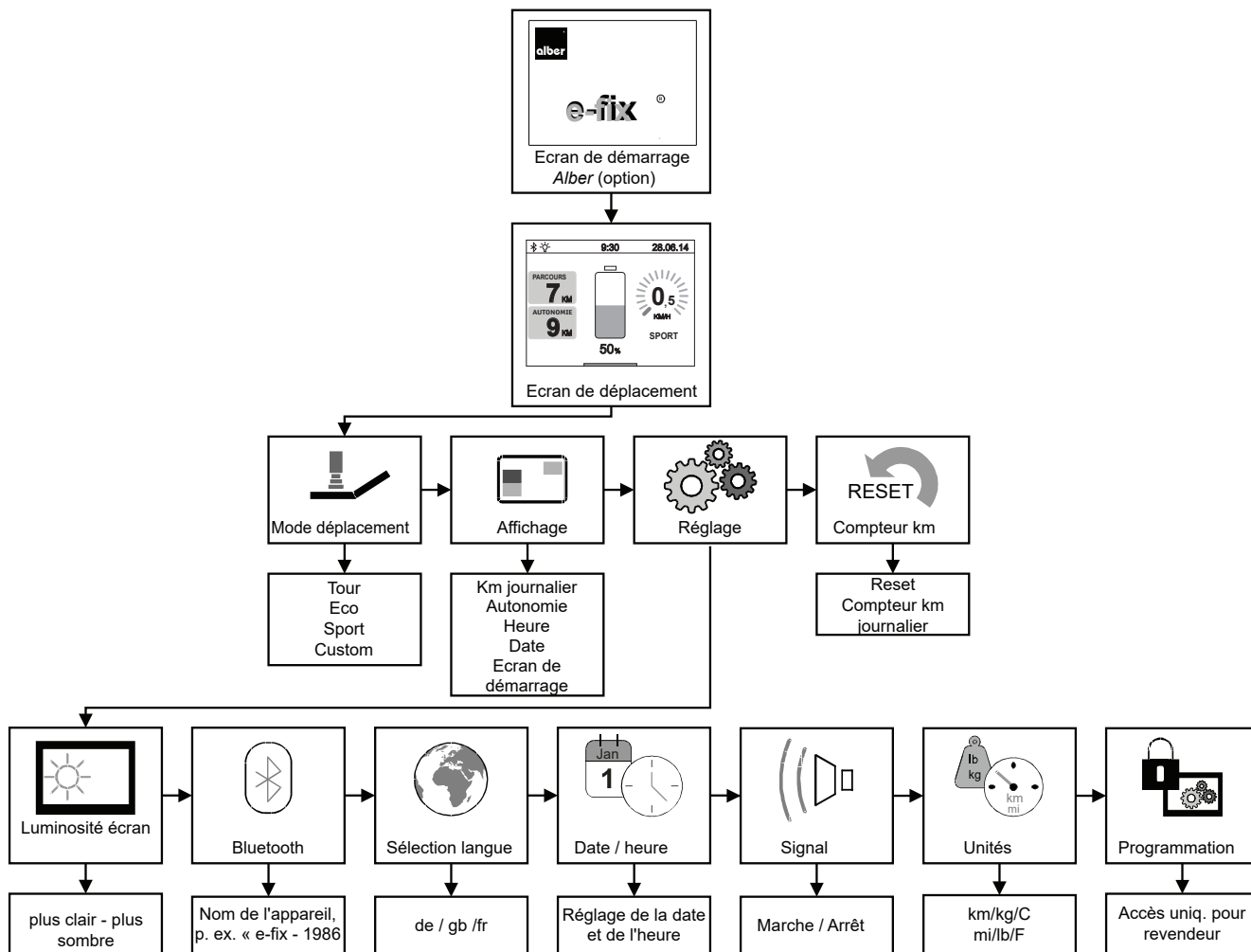


Le disp. anti-démarrage ne constitue pas un antivol car les roues motrices peuvent être désenclenchées et le fauteuil roulant poussé à la main.

5.3 Menus de l'appareil de commande

Les paramètres de la plupart des fonctions enregistrées dans le programme de l'appareil de commande peuvent être modifiés par l'utilisateur. D'autres paramètres ayant un impact sur le comportement du e-fix ne peuvent être modifiés que par votre revendeur. Celui-ci vous conseille volontiers sur les différentes possibilités.

5.3.1 Structure des menus (aperçu) et boutons correspondants à l'appareil de commande



Des boutons de l'appareil de commande sont affectés comme suit aux menus et sous-menus.

Affichage Enregistrer

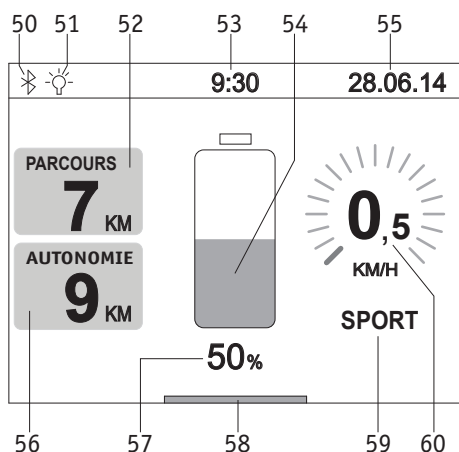
Enregistrer et paramétrer : appuyer sur le bouton [15]

Affichage Sélection

saut dans un menu ou sous-menu ou activation d'un paramètre : appuyer sur le bouton [16]

Affichage Retour

retour à une étape (sans enregistrer !) : appuyer sur le bouton [17]



5.3.2 Affichages à l'écran de déplacement

Si l'appareil de commande est activé, l'écran de démarrage Alber s'affiche tout d'abord (si activé) puis après env. 3 secondes l'écran de déplacement ci-contre. Le graphique montre tous les symboles qui peuvent être représentés à l'écran de l'appareil de commande.

Les symboles [54], [57], [58] et [60] sont affichés constamment ; tous les autres symboles peuvent être ajustés individuellement par l'utilisateur (Cf. détails aux chapitres suivants).

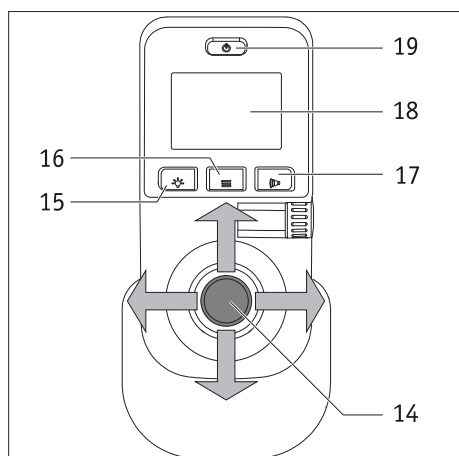
Le symbole [59] constitue une exception. Ici sont enregistrés les modes TOUR, ECO, SPORT et CUSTOM (propriétés, Cf. chapitre 5.3.4). A l'exception du mode TOUR, tous les autres modes sont affichés à l'écran.

Signification :

- [50] = module Bluetooth dans l'appareil de commande. Il est possible d'établir une connexion (voir chapitre 5.3.7).
- [51] = ce symbole s'affiche automatiquement dès que l'éclairage ambiant (Cf. chapitre 5.2.4) est activé avec le bouton [15].
- [52] = affiche les km parcourus depuis le départ ou le dernier RESET.
- [53] = heure actuelle (implique un préréglage – Cf. chapitre 5.3.7).
- [54] = affichage visuel de la capacité du module de batteries.
- [55] = date actuelle (implique un préréglage – Cf. chapitre 5.3.7).
- [56] = parcours pouvant encore être parcouru dans des conditions idéales et avec la capacité résiduelle du module de batteries.
- [57] = affichage de la capacité du module de batteries en pourcentage.
- [58] = affichage de la barre „système prêt au déplacement“.
- [59] = mode de déplacement préréglé.
- [60] = vitesse maximale préréglée (affichage sous forme de nombre et de diagramme circulaire), Cf. chapitre 5.2.6.

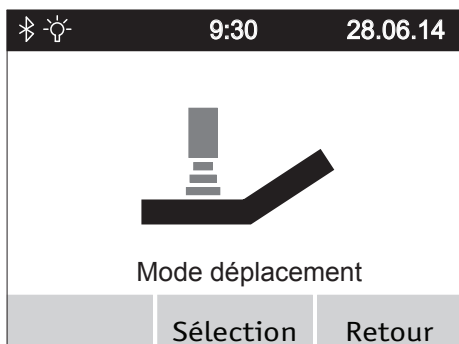
La plupart des affichages à l'écran de déplacement sont en blanc sur fond noir. Les affichages [54], [59] et [60] s'affichent en vert.

Si le module de batteries atteint une capacité résiduelle de 20 pour cent, les affichages [54], [59] et [60] s'affichent en orange, à partir de 10 pour cent en rouge. Dans les deux cas la barre [58] s'affiche sur toute la largeur et dans le symbole [56] l'autonomie disparaît. Ceci indique qu'il faut recharger le module de batteries le plus rapidement possible.



5.3.3 Appel des menus

- Pour accéder aux différents menus vous devez appuyer pendant que l'écran de déplacement est affiché sur le bouton Fonction menu [16]. Si c'est le cas s'affichent à l'écran [18] les uns après les autres les menus mode déplacement, affichage, réglage, kilométrage, reset.
- Déplacez la manette [14] vers la gauche ou vers la droite pour appeler le menu souhaité.
- Appuyez sur le bouton Fonction menu [16] dès que le menu que vous souhaitez s'affiche au milieu de l'écran [18]. Ceci vous permet d'accéder dans le sous-menu pour régler les différents paramètres (Cf. chapitre suivant).



5.3.4 Menu mode de déplacement

- Sélectionnez le menu mode de déplacement et appuyez sur le bouton Fonction menu [16] pour accéder dans le sous-menu respectif.
- L'écran mode de déplacement s'affiche dans le sous-menu et dans celui-ci les paramètres TOUR, ECO, SPORT et (si activé) CUSTOM.
- Déplacez la manette [14] vers l'avant ou vers l'arrière, les paramètres étant alors déplacés sous une barre noire.
- Le paramètre se trouvant respectivement sous la barre est activé lorsque vous déplacez la manette [14] vers la gauche ou vers la droite ou bien si vous appuyez sur le bouton [16]. Lorsque le paramètre est activé, celui-ci s'affiche précédé d'un carré coché.
- Si le paramètre souhaité a été activé, il faut **maintenant** l'enregistrer. Appuyez pour cela sur le bouton [15] de l'appareil de commande.
- Sélectionnez d'autres menus ou appuyez une nouvelle fois sur le bouton [17] pour revenir à l'écran de déplacement.



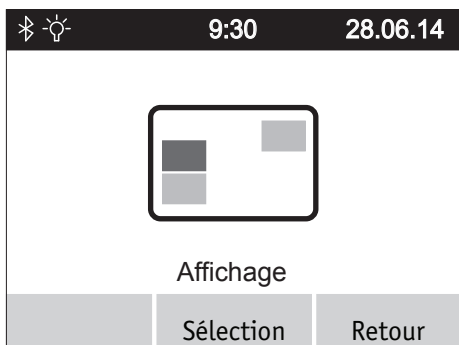
Propriétés des modes de déplacement

TOUR : réglages standard (n'est pas affiché dans l'écran de déplacement en position [59]).

ECO : accélération et temporisation réduites.

SPORT : coordination dynamique de l'accélération et du comportement de rotation.

Si vous souhaitez modifier des propriétés, veuillez contacter votre revendeur.



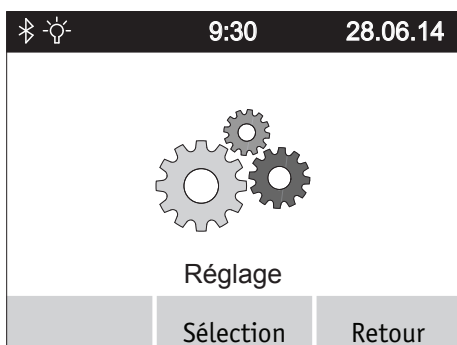
5.3.5 Menu affichage

- Sélectionnez le menu affichage et appuyez sur le bouton Fonction menu [16] pour accéder dans le sous-menu respectif.
- Dans le sous-menu les paramètres kilométrage journalier, autonomie, heure, date et écran de démarrage.
- Déplacez la manette [14] vers l'avant ou vers l'arrière, les paramètres étant alors déplacés sous une barre noire.
- Le paramètre se trouvant respectivement sous la barre est activé lorsque vous déplacez la manette [14] vers la gauche ou vers la droite ou bien si vous appuyez sur le bouton [16]. Lorsque le paramètre est activé, celui-ci s'affiche précédé d'un carré coché.
- Tous les paramètres peuvent être activés ou désactivés.
- Si un ou plusieurs paramètres ont été activés, ils doivent être enregistrés. Appuyez pour cela sur le bouton [15] de l'appareil de commande.
- Sélectionnez d'autres menus ou appuyez une nouvelle fois sur le bouton [17] pour revenir à l'écran de déplacement.



5.3.6 Menu reset kilométrage journalier

- Sélectionnez le menu reset kilométrage journalier et appuyez sur le bouton Fonction menu [16] pour accéder dans le sous-menu respectif.
- Dans le sous-menu l'écran reset kilométrage journalier s'affiche, le nombre de kilomètres parcourus étant indiqué dans celle-ci.
- Appuyez sur le bouton [15] de l'appareil de commande pour remettre à zéro le compteur de kilométrage journalier ou bien sur le bouton [17] pour revenir au menu mode de déplacement sans réinitialiser le compteur.
- Sélectionnez d'autres menus ou appuyez une nouvelle fois sur le bouton [17] pour revenir à l'écran de déplacement.



5.3.7 Menu réglage

Sélectionnez le menu réglage et appuyez sur le bouton Fonction menu [16]. Vous accédez alors dans un sous-menu comportant les points luminosité de l'écran, Bluetooth, sélection de langue, signal date/heure, unités et programmation.

Un autre sous-menu est affecté à chacun de ces points et dans lequel vous pouvez procéder aux réglages décrits ci-dessous.

Comme déjà décrit dans les chapitres précédents, vous pouvez appeler, activer et désactiver les paramètres avec la manette. De même, la navigation et l'enregistrement se font comme décrit précédemment par les boutons [15] (enregistrement), [16] (saut dans un sous-menu) et [17] (revenir en arrière sans enregistrer).

Sous-menu luminosité de l'écran

En appuyant sur la manette [14] vers la gauche ou vers la droite vous pouvez réduire ou augmenter la luminosité de l'écran.

Sous-menu Bluetooth

Afficher le nom de l'appareil et l'adresse MAC (puce Bluetooth).

Exemple : e-fix - 1986

Sous-menu sélection de langue

En appuyant sur la manette [14] vers la gauche ou vers la droite vous pouvez paramétrer la langue que vous souhaitez afficher à l'écran.

Sous-menu date/heure

En appuyant sur la manette [14] vers la gauche ou vers la droite vous pouvez naviguer entre les différents paramètres.

En appuyant sur la manette [14] vers l'avant ou vers l'arrière vous augmentez ou réduisez les paramètres.

Vous ne pouvez traiter que les paramètres qui sont affichés en gris à l'écran.

Sous-menu signal

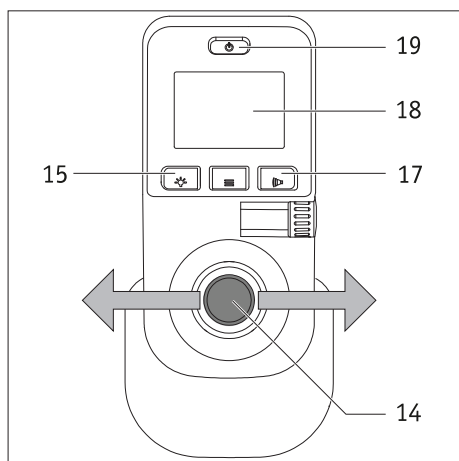
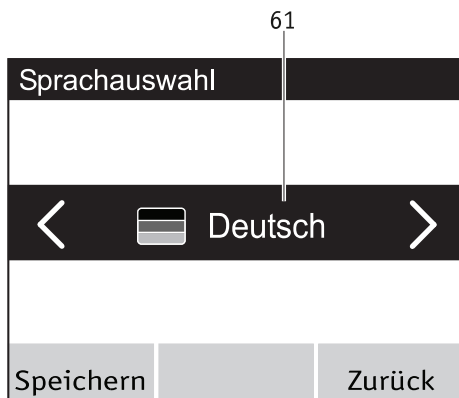
En appuyant sur la manette [14] vers la gauche ou vers la droite vous pouvez activer ou désactiver les signaux de l'appareil de commande.

Sous-menu unités

En appuyant sur la manette [14] vers la gauche ou vers la droite vous pouvez afficher les différentes valeurs en système métrique ou en système anglo-américain.

Sous-menu programmation

Ce sous-menu est réservé uniquement à votre revendeur pour qu'il puisse modifier et ajuster différents paramètres concernant le comportement de déplacement du e-fix.



5.4 Réglage de la langue lors de la première mise en service du e-fix

Lors de sa première mise en service il faut paramétrer la langue souhaitée pour le e-fix. Ceci est fait en règle générale par votre revendeur avant qu'il ne livre le e-fix. Si ce n'est pas le cas, vous pouvez le faire comme suit :

- Mettez l'appareil de commande en circuit en appuyant sur le bouton marche/arrêt [19]. L'écran [18] affiche durant env. 3 secondes tout d'abord l'écran de démarrage e-fix d'Alber puis le menu sélection de langue ci-contre (avec „Deutsch“ en standard).
- En déplaçant la manette [14] vers la gauche ou vers la droite les langues disponibles s'affichent dans le champ de sélection [61] de l'écran.
- Quand la langue que vous souhaitez s'affiche, vous devez appuyer sur le bouton [15] à l'appareil de commande. La langue sélectionnée est maintenant enregistrée. Vous revenez ensuite automatiquement au menu de déplacement.
- En appuyant sur le bouton [17] vous pouvez sauter la sélection de langue. Dans ce cas lors du prochaine démarrage du système la sélection de langue s'affichera à nouveau.
- Vous pouvez modifier à tout moment la sélection de langue, Cf. chapitre 5.3.7.



Si lors de la première mise en service du e-fix aucune langue n'a été enregistrée, le menu sélection de langue s'affiche à nouveau lors de la prochaine mise en circuit de l'appareil de commande.



Si vous rencontrez un problème pour paramétrer la langue, veuillez alors contacter votre revendeur.

5.5 Paramètres de déplacement

Le logiciel de l'appareil de commande comprend divers paramètres de déplacement qui peuvent être définis par votre revendeur selon vos besoins et vos souhaits individuels. Quand les propriétés de déplacement sont ajustés à vos besoins individuels, CUSTOM s'affiche alors dans le menu mode de déplacement (Cf. chapitre 5.3.4) ainsi que dans l'écran de déplacement; Il n'est plus possible maintenant de sélectionner d'autres modes de déplacement.



6. Messages d'avertissement et d'anomalie.

En cas de dysfonctionnement une représentation graphique d'erreur s'affiche du côté gauche de l'écran de l'appareil de commande et un code d'erreur du côté droit (dans l'exemple ci-contre le code M52).

Dans certains cas de figure le simple fait de mettre hors et en circuit l'appareil de commande peut éventuellement éliminer l'erreur affichée.

Dans le tableau suivant sont indiqués les codes d'erreur dont la plupart peuvent être éliminés assez facilement. Si le dépannage indiqué ne permet pas d'éliminer l'erreur et que le code de celle-ci est toujours affiché, veuillez contacter votre revendeur.

Si une erreur est affichée à l'écran de l'appareil de commande et que celle-ci ne se trouve pas dans le tableau, veuillez alors contacter également votre revendeur.

Affichage:	Erreur	Aide
B10	Alimentation retour d'énergie impossible car le courant est trop élevé dans le module de batteries	<ul style="list-style-type: none"> Éteignez et rallumez le système. Poursuivez si possible le déplacement en côte.
B11	Alimentation retour d'énergie trop élevée, la vitesse est réduite	<ul style="list-style-type: none"> Poursuivez votre déplacement avec précaution et évitez les pentes.
B12	Alimentation retour énergie élevée	<ul style="list-style-type: none"> Réduisez votre vitesse et évitez les pentes.
B13	Courant de décharge	<ul style="list-style-type: none"> Éteignez et rallumez le système. Poursuivez le déplacement avec précaution.
B14	Courant de décharge trop élevé, la vitesse est réduite	<ul style="list-style-type: none"> Poursuivez votre déplacement avec précaution et évitez les côtes.
B15	Courant de décharge	<ul style="list-style-type: none"> Réduisez votre vitesse et évitez les côtes.
B16 à B18	Tension trop basse dans le module de batteries	<ul style="list-style-type: none"> Chargez le module de batteries.
B19 à B21	Tension trop élevée dans le module de batteries	<ul style="list-style-type: none"> Éteignez et rallumez le système. Poursuivez le déplacement avec précaution.
B22	Temp. batterie trop basse. Vitesse en cours de réduction	<ul style="list-style-type: none"> Poursuivez votre déplacement avec précaution et évitez les pentes.
B23	Température batterie basse	<ul style="list-style-type: none"> Réduisez votre vitesse et évitez les pentes.
B24	Temp. batterie trop basse	<ul style="list-style-type: none"> Éteignez et rallumez le système. Poursuivez le déplacement avec précaution.
B25	Temp. batterie trop basse, la vitesse se réduit	<ul style="list-style-type: none"> Poursuivez votre déplacement avec précaution et évitez les côtes et les pentes.
B26	Température batterie basse	<ul style="list-style-type: none"> Réduisez votre vitesse et évitez les côtes et les pentes.
B27	Alimentation retour d'énergie impossible car temp de batterie trop élevée	<ul style="list-style-type: none"> Éteignez et rallumez le système. Poursuivez le déplacement avec précaution.
B28	Temp. batterie trop élevée. La vitesse se réduit.	<ul style="list-style-type: none"> Poursuivez votre déplacement avec précaution et évitez les côtes et les pentes.
B29	Température batterie élevée	<ul style="list-style-type: none"> Réduisez votre vitesse et évitez les côtes et les pentes.
B30	Temp. batterie trop élevée	<ul style="list-style-type: none"> Éteignez et rallumez le système. Poursuivez le déplacement avec précaution.
B31	Temp. batterie trop élevée. Vitesse en cours de réduction	<ul style="list-style-type: none"> Poursuivez votre déplacement avec précaution et évitez les côtes et les pentes.
B32	Température batterie élevée	<ul style="list-style-type: none"> Réduisez votre vitesse et évitez les côtes et les pentes.
B33 à B39	Echec de la vérification électronique module de batteries	<ul style="list-style-type: none"> Éteignez et rallumez le système. Le module de batteries est évtl. défectueux.

Affichage:	Erreur	Aide
C28	La manette n'était pas en position neutre à la mise en circuit	<ul style="list-style-type: none"> • Ne pas toucher la manette à la mise en circuit !
I04	Erreur de communication de la commande aux.	<ul style="list-style-type: none"> • Éteignez et rallumez le système.
I05	Bouton de la commande aux. appuyé à la mise en service	<ul style="list-style-type: none"> • Éteignez et rallumez le système.
I08, I09	Protection démarrage de la commande aux. activée	<ul style="list-style-type: none"> • Relâcher la commande aux. • Éteignez et rallumez le système.
M10, M11	Echec de vérification de l'électronique entraînement	<ul style="list-style-type: none"> • Éteignez et rallumez le système. • Permutez les deux roues gauche et droite
M12, M13	Erreur plage de tension entraînement	<ul style="list-style-type: none"> • Éteignez et rallumez le système. • Permutez les deux roues gauche et droite • Si l'erreur passe de M13 à M12 : permutez à nouveau les roues.
M14 M15	Erreur de plage de temp. entraînement	<ul style="list-style-type: none"> • Réduisez la vitesse. • Laissez refroidir les entraînements. • Permutez les deux roues gauche et droite
M16 à M19	Erreur surcharge entraînement	<ul style="list-style-type: none"> • Charge trop élevée pour les entraînements. Evitez toute surcharge.
M20 à M51	Echec de vérification de l'électronique entraînement	<ul style="list-style-type: none"> • Éteignez et rallumez le système. • Permutez les deux roues gauche et droite
M52	Entraînement droit désenclenché	<ul style="list-style-type: none"> • Enclenchez la roue droite.
M53	Entraînement gauche désenclenché	<ul style="list-style-type: none"> • Enclenchez la roue gauche.
M54	Entraînement droit et gauche désenclenché	<ul style="list-style-type: none"> • Enclenchez les deux roues.
M55, M56	Temp. trop élevée dans entraînement	<ul style="list-style-type: none"> • Réduisez la vitesse. • Laissez refroidir les entraînements.
010 à 016	Erreur Opti-Box	<ul style="list-style-type: none"> • Prévenez votre revendeur spécialisé
S10, S11	Communication avec la roue impossible	<ul style="list-style-type: none"> • Éteignez et rallumez le système. • Permutez les deux roues gauche et droite • Si l'erreur passe de S10 à S11 : permutez à nouveau les roues.
S12	Communication impossible avec le module de batteries	<ul style="list-style-type: none"> • Activez le système, débranchez la fiche de l'appareil de commande du module de batteries et déconnectez le module de batteries de l'interface. • Puis reconnectez le module de batteries à l'interface et raccordez l'appareil de commande.
S13	Communication avec le système impossible	<ul style="list-style-type: none"> • Vérifiez les connexions.
S15	Communication interrompue durant le déplacement	<ul style="list-style-type: none"> • Vérifiez les connexions. • Éteignez et rallumez le système.
S15	Erreur de communication Opti-Box	<ul style="list-style-type: none"> • Prévenez votre revendeur spécialisé
S15	Erreur de communication externe	<ul style="list-style-type: none"> • Prévenez votre revendeur spécialisé
	<p>Uniquement pour les appareils de commande avec Bluetooth (réf. 1591936) :</p> <p>Le symbole Bluetooth apparaît en rouge sur l'écran de l'e-fix et n'est pas grisé même après plusieurs redémarrages.</p>	<ul style="list-style-type: none"> • Prévenez votre revendeur spécialisé



Si un code d'erreur qui n'est pas répertorié dans le tableau s'affiche à l'écran, mettez à nouveau hors et en circuit le e-fix. S'il n'est pas possible de remédier à l'erreur, veuillez contacter votre revendeur. En fonction de l'erreur le composant correspondant doit être évtl. envoyé à Alber aux fins de réparation.

7. Stockage, entretien, maintenance, élimination

7.1 Stockage

Si votre fauteuil roulant, et donc le e-fix, doit être stocké pendant une période prolongée (par ex. plusieurs mois), les points suivants doivent être respectés :

- Stockez votre fauteuil roulant conformément aux consignes du fabricant.
- Protégez les composants e-fix avec des films afin de les préserver de l'humidité.
- Stockez le fauteuil roulant et tous les composants e-fix dans un local sec. Veillez à empêcher toute pénétration et tout dépôt d'humidité sur le fauteuil roulant ou les composants e-fix.
- Attention : le fauteuil roulant et les composants e-fix ne doivent pas être exposés au rayonnement prolongé du soleil (par ex. à travers une fenêtre).
- Veillez à ce qu'aucune personne non autorisée, et notamment les enfants, ne puisse avoir accès à ce local sans surveillance.
- Respectez les consignes de stockage relatives au module de batteries détaillées au chapitre 4.10
- Avant une remise en service, le fauteuil roulant et les composants e-fix doivent être nettoyés. Il convient notamment de veiller à ce qu'aucune particule métallique ne se trouve sur la fiche [33] du chargeur et la fiche [23] de l'appareil de commande, ainsi que dans les prises [29] du module de batteries.
- Dans le cas d'une remise en marche, vérifiez si un contrôle technique de sécurité (voir chapitre 7.4) est nécessaire et, le cas échéant, organisez son exécution.

7.2 Entretien



L'eau peut détruire l'entraînement.

Par conséquent ne nettoyez jamais les différents composants du e-fix à l'eau courante ou avec un nettoyeur haute pression.

Veillez toujours que les liquides et l'humidité ne pénètrent pas dans le moyeu de roue ! Il faut par conséquent agir avec soin lors du nettoyage du e-fix. Veillez notamment aux consignes suivantes :

- Le nettoyage de la surface de la roue ne doit être fait qu'avec un chiffon très légèrement humecté d'eau.
- N'utiliser aucun produit à récurer ou de nettoyage agressif pour nettoyer les composants.
- Ne nettoyer en aucun cas les composants à l'eau courante avec par ex. un tuyau d'arrosage ou avec un nettoyeur haute pression. De l'eau pourrait pénétrer dans l'électronique et causer des dommages irréversibles.

L'entreprise Alber GmbH rejette toute responsabilité pour les dommages ou les dommages consécutifs dus à l'eau.

De tels sinistres excluent tout recours à la garantie.

7.3 Réutilisation

Si votre e-fix est mis à votre disposition par votre assurance maladie et que vous n'en avez plus besoin, veuillez vous adresser à votre assurance maladie, à un représentant Alber ou à votre revendeur. Votre e-fix peut être réutilisé simplement et économiquement.

Avant chaque réutilisation, un contrôle de sécurité technique du e-fix doit être réalisé. Les fixations des roues e-fix sur le fauteuil roulant peuvent être retirées facilement et rapidement de votre fauteuil roulant par un revendeur agréé ou un représentant Alber et remontées sur un nouveau fauteuil roulant.

En plus des indications relatives au nettoyage fournies au chapitre 7.1, avant toute ré-utilisation, les roues motrices et toutes les pièces en plastique des composants e-fix qui sont accessibles de l'extérieur doivent être désinfectées. Utilisez pour cela un produit de nettoyage désinfectant selon les consignes du fabricant.

7.4 Maintenance

Le législateur a défini la maintenance des dispositifs médicaux dans l'Ordonnance allemande des exploitants de dispositifs médicaux (MPBetreibV) § 7. Selon celle-ci, les mesures de maintenance, notamment les contrôles et les entretiens, sont nécessaires pour garantir en permanence le fonctionnement conforme et sûr des dispositifs médicaux.

Pour la maintenance de nos produits, un intervalle de 2 ans a été jugé pertinent dans des conditions normales d'utilisation sur la base de l'observation du marché.

Cette valeur indicative de 2 ans peut cependant varier en fonction de la fréquence d'utilisation de notre produit et du comportement de l'utilisateur. L'exploitant est dans l'obligation de vérifier la fréquence d'utilisation et le comportement de l'utilisateur.

Nous recommandons dans tous les cas de clarifier au préalable la prise en charge des coûts pour les travaux de maintenance avec la caisse d'assurance maladie ou le prestataire de services responsable, notamment au regard des éventuels contrats existants.

7.5 Dépollution



Cet appareil, son module de batteries et ses accessoires sont des produits à longue durée de vie. Ceux-ci peuvent cependant contenir des substances pouvant être néfastes pour l'environnement lorsqu'ils sont éliminés dans des endroits (par ex. des décharges) ne répondant pas aux législations actuellement en vigueur dans les différents pays.

Le symbole de la « poubelle barrée » (conformément à la directive DEEE 2002/96/CE) se trouve sur ce produit afin de rappeler l'obligation de recyclage.

Respectez l'environnement et amenez ce produit en fin de vie dans votre centre régional de recyclage.

Veillez vous informer sur la législation actuellement en vigueur dans votre pays en matière d'élimination des déchets étant donné que la directive DEEE pour ce produit n'est pas appliquée dans tous les pays européens.

Le e-fix peut également être récupéré par la société Alber ou les revendeurs spécialisés Alber en vue d'être éliminés dans le respect de la législation et de l'environnement.

8. Garantie légale, garantie fabricant et responsabilité

8.1 Garantie des vices cachés

Alber garantit que le e-fix est sans vices de forme au moment de la cession. Ces prétentions de garantie prennent fin 24 mois après la livraison du e-fix.

8.2 Garantie de longévité

Alber accorde une garantie fabricant de 24 mois sur le e-fix.

Ne sont pas couverts par la garantie

- les appareils dont le numéro de série a été modifié, endommagé ou enlevé
- les pièces d'usure telles que pneus, éléments de commande et les rayons
- les défauts dus à l'usure naturelle, un maniement erroné, notamment les défauts dus au non respect de ces instructions de service, les accidents, les dégâts par imprudence, les effets du feu et de l'eau, les cas de force majeure et autres causes qui ne sont pas dans le domaine d'influence de la société Alber
- les travaux d'entretien dus à l'utilisation quotidienne (par ex. échange des pneus)
- le contrôle de l'appareil sans constatation de défaut

8.3 Responsabilité

La société Alber GmbH, en tant que fabricant du e-fix n'est pas responsable de sa sécurité lorsque:

- le e-fix est manipulé de façon non conforme
- le e-fix n'est pas contrôlé et entretenu tous les 2 ans par la société Alber GmbH ou un revendeur spécialisé
- le e-fix est mis en service contrairement aux consignes de ces instructions de service
- le e-fix est utilisé avec des batteries qui ne sont pas suffisamment chargées
- les réparations et autres travaux au e-fix n'ont pas été réalisés par des personnes autorisées
- des pièces étrangères ont été montées sur ou raccordées au e-fix
- des éléments du e-fix ont été démontés

9. Caractéristiques techniques

	e-fix E35	e-fix E36
Roue		
Autonomie (*)	jusqu'à 16 km selon ISO 7176 - 4	jusqu'à 20 km selon ISO 7176 - 4
Pente nominale :	120 kg: jusqu'à 11,3° (20%)	120 kg: jusqu'à 11,3° (20%) 160 kg: jusqu'à 8,5° (15%)
Vitesse	0,5 – 6 km/h	0,5 – 6 km/h
Il convient de veiller aux valeurs seuil du fabricant du fauteuil roulant et du code de la route du pays respectif !		
Puissance nominale du moteur	2 x 110 W	2 x 150 W
Tension de service	36 V	36 V
Température de service	-25°C à +50°C	-25°C à +50°C
Poids de la personne	maxi 120 kg	maxi 160 kg
Poids total autorisé	maxi 170 kg	maxi 210 kg
Module batteries		
Type de batterie :	cellules lithium-ions, ne coulent pas et exempt d'entretien	
Tension nominale de fonctionnement	36 V	36 V
Température de chargement	0°C à 40°C	0°C à 40°C
Classe de protection	IPx4	IPx4
Puissance nominale de la batterie C5	6,0 Ah (standard) / 7,5 Ah (en option)	7,5 Ah (standard) / 6,0 Ah (en option)
Poids des éléments		
Roue	7,9 kg	7,8 kg
Module batteries	2,1 kg	2,1 kg
Appareil de commande	0,6 kg	0,6 kg
Logement de batteries	0,8 kg	0,8 kg
Poids total	19,3 kg	19,1 kg

Pneumatique des roues e-fix E35

Désignation	Modèle et type	Dimensions (pouces)	Pression des pneus en bar et kPa
Schwalbe Downtown	HS 342, Active Line, noir/gris, treillis	22 x 1 3/8 et 24 x 1 3/8	anti-crevaison

Pneumatique des roues e-fix E36

Désignation	Modèle et type	Dimensions (pouces)	Pression des pneus en bar et kPa
Schwalbe Marathon Plus	HS 440, Evolution Line, noir/gris, treillis	24 x 1 3/8	mini 6,0 / maxi 10,0 bar mini 600 / maxi 1000 kPa

(*) L'autonomie varie en fonction du genre de terrain parcouru et des conditions de conduite. En cas de conditions de conduite idéales (terrain plat, module de batteries chargé, température ambiante de 20°C, conduite régulière, etc) l'autonomie indiquée peut être atteinte. A basse température, la portée du e-fix peut être inférieure à celle indiquée ci-dessus dans le tableau.

Concernant la durée de vie de ce produit, nous l'estimons en moyenne à cinq ans dans le mesure où le produit est utilisé conformément à la destination et que l'ensemble des consignes de maintenance et de service est respecté. Cette durée de vie peut être supérieure si le produit est traité avec soin, bien entretenu et utilisé conformément et qu'il n'y a aucune limite technique dans le cadre de l'amélioration des connaissances et de la technique. Elle peut en revanche être réduite considérablement en cas d'usage extrême et non conforme. La fixation normative de la durée de vie ne constitue pas une garantie supplémentaire.

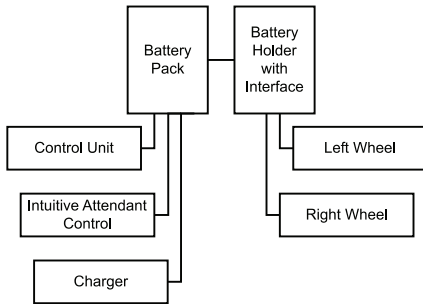
Chargeur

Vous trouverez les informations techniques et relatives au chargement dans le mode d'emploi joint au chargeur.

Autres

Tous les éléments du e-fix sont protégés contre la corrosion

Schéma fonctionnel











CE Le e-fix et le chargeur séparé correspondant satisfont aux chapitres applicables des normes EN 12184 pour les fauteuils roulants électriques et ISO 7176-14 pour les fauteuils roulants et au règlement UE relatif aux dispositifs médicaux (MDR = Regulation on medical devices) 2017/745. Le e-fix est un dispositif médical de classe I.

Sous réserve de modifications techniques et de design dans le cadre des améliorations continues.

10. Etiquettes









Des étiquettes précisant les différentes caractéristiques du produit sont apposées sur les composants du e-fix. Si l'appareil présente des défauts, différents composants peuvent être remplacés dans le cadre de l'échange standard Alber par l'intermédiaire de votre revendeur. A cette fin votre revendeur a besoin des différentes caractéristiques indiquées sur les étiquettes.

Systemnr. / System No. Produkt / Modell [Product / Model] Betriebsspannung [Nominal Voltage] Motor Nennleistung [Rated Power] Max. Geschwindigkeit [Max. Speed] Nenn-Steigung [Rated Slope] Batterie-Typ [Battery Type]	E35200311 e-fix E35 36 V 2 x 110 W 6 km/h [3,73 mph] 11,3° [20%] Lithium-Ionen	  2020-02-07 
    	Alber GmbH Vor dem Weissen Stein 14 D-72461 Albstadt Made in Germany	(01)04046727166397 (11)200207 (21)E35200311

Etiquette du système à l'interface

L'étiquette du système renseigne sur les principales caractéristiques du e-fix et permet la traçabilité du système, si besoin est. Veuillez indiquer le numéro du système dans le cadre de l'échange standard Alber. L'étiquette du système se trouve sur le côté avant de l'interface.

Etiquette du système e-fix E35

Systemnr. / System No. Produkt / Modell [Product / Model] Betriebsspannung [Nominal Voltage] Motor Nennleistung [Rated Power] Max. Geschwindigkeit [Max. Speed] Nenn-Steigung [Rated Slope] Batterie-Typ [Battery Type]	E36200099 e-fix E36 36 V 2 x 150 W 6 km/h [3,73 mph] 8,5° [15%] Lithium-Ionen	  2020-02-07 
    	Alber GmbH Vor dem Weissen Stein 14 D-72461 Albstadt Made in Germany	(01)04046727166403 (11)200207 (21)E36200099

Etiquette du système e-fix E36

Wartung Maintenance			
am/at:			
durch/by:			
in (PLZ)/in:			
01	nächste	07	
02	next	08	
03		09	
04		10	
05	alber	11	
06		12	
2021	2022	2023	2024

Étiquette « Maintenance »

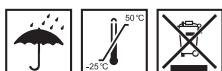
L'étiquette est là pour rappeler la date de la prochaine maintenance. Elle se trouve au dos de la roue e-fix.



Etiquette de composant

L'étiquette est apposée aux roues e-fix, à l'appareil de commande, à l'arrière du logement de batteries, au module de batteries et au chargeur.

Veillez indiquer le numéro des composants (numéro au milieu de l'étiquette repéré avec la flèche dans le schéma ci-contre) dans le cadre d'un échange standard de composants Alber.



Bitte vergessen Sie nicht, die Akku-Packs nach jedem Gebrauch nachzuladen, um deren volle Leistungsfähigkeit zu erhalten.

Please make sure that the battery packs are recharged after each partial discharge i.e. after each use, to maintain their full capacity.

Typ: Lithium-Ionen Akku-Pack 10INMCR19/66-3
Type: Lithium-Ion battery-pack 10INMCR19/66-3

Auslaufsicher / Nonspillable battery

Nennspannung: 36 V
Rated voltage: 36 V

Nennkapazität: 6,0 Ah
Rated capacity: 6,0 Ah

Nennenergie: 216 Wh
Rated energy: 216 Wh

Betriebstemperatur: -25°C ... +50 °C
Operating temperature: -13°F ... 122 °F

Ladetemperatur: 0°C ... +40 °C
Charging temperature: 32°F ... 104 °F

Kurzschluss vermeiden / Avoid short circuit

Nur Original-Ladegerät gemäß Gebrauchsanweisung verwenden. / Use only the original battery charger provided with the unit, according to the operating instructions.



Beachten Sie die Hinweise zum Laden und zum Transport in der Gebrauchsanweisung.
For charging and transportation, read operating instructions.



Alber GmbH
Vor dem Weißen Stein 21
72461 Albstadt, Germany
Phone: +49 7432 2006-0
Fax: +49 7432 2006-299

Inscription module de batteries

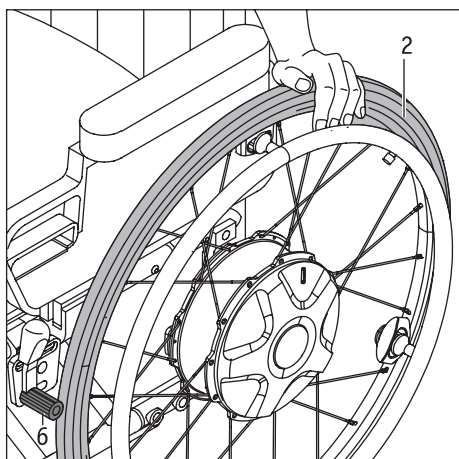
A l'arrière du module de batteries les informations illustrées dans le graphique ci-contre sont gravées ou apposées sur une étiquette.

11. Communications relatives à la sécurité du produit

Tous les composants de votre e-fix ont été soumis à une multitude d'essais fonctionnels et de contrôles complets. Cependant, si des altérations imprévisibles du fonctionnement de votre e-fix devaient malgré tout se produire, des informations de sécurité correspondantes seront rapidement mises à la disposition des clients sur les pages Internet suivantes :

- Page d'accueil de la société Alber (fabricant du e-fix)

Si des mesures correctives s'avéraient nécessaires, Alber en informerait le commerce de santé spécialisé, lequel vous contactera ensuite.



12. Information pour le transfert dans ou hors du fauteuil roulant

- Mettez le système à l'arrêt (Cf. chapitre 5.2.2).
- Avant le transfert dans le fauteuil roulant, ou hors du fauteuil roulant, serrez d'abord le frein à main [6], de sorte que le fauteuil roulant ne puisse pas rouler par inadvertance.
- Lors du transfert : respectez les indications du mode d'emploi de votre fauteuil roulant à ce sujet ou appuyez-vous sur le chapeau de la roue [2] lors du transfert.

13. Informations importantes relatives aux voyages en avion

Le e-fix, et notamment sa batterie lithium-ions intégrée, satisfait, dans sa conception technique, aux normes, directives et lois en vigueur. Il satisfait aux exigences de l'Association Internationale du Transport Aérien (AITA) pour le transport aérien. Nous le confirmons chaque année avec notre certificat de transport, délivré sur la base de la nouvelle édition des prescriptions de l'AITA sur les marchandises dangereuses (Dangerous Goods Regulations), généralement publiée à la mi-décembre de chaque année. Vous pouvez télécharger le certificat actuel depuis le site web d'Alber (<https://www.alber.de/de/hilfe-service/alber-service/reisen-mit-alber-produkten/>), nous pouvons aussi vous l'envoyer sur demande.

Contactez votre tour-opérateur ou votre compagnie aérienne dès la planification d'un voyage pour connaître les modalités de transport du e-fix sur tous les vols que vous avez réservés. L'admission du e-fix à bord ou le refus de le transporter relèvent en dernière instance de la décision du pilote. Ni la société Alber GmbH, ni votre revendeur ne peuvent influencer cette décision.



Lors des voyages, observez les dispositions en vigueur relatives au transport de batteries lithium-ions dans les pays que vous visitez.

14. Utilisation du fauteuil roulant comme siège de voiture

L'e-fix est un entraînement auxiliaire qui peut être fixé sur une grande variété de modèles de fauteuils roulants.

L'e-fix a été soumis avec succès à des tests de collision avec différents types de fauteuils roulants, conformément à la norme ISO 7176-19 pour le transport dans un véhicule (bus, camionnette,...). Ces tests ont montré qu'en cas d'accident, l'e-fix ne présente aucun danger pour les occupants du véhicule.

Lors de ces tests exemplaires, il a également pu être démontré, en combinaison avec des dispositifs de sécurité importants dûment testés, tels que des appuis-tête et un système de ceinture existant approprié, que l'e-fix ne présente aucun danger non plus pour l'utilisateur du fauteuil roulant.

Pour le transport dans un véhicule, l'e-fix doit être combiné avec un fauteuil roulant qui répond aux exigences de la norme ISO 7176-19, afin de fonctionner comme un siège de voiture. Un fauteuil roulant répondant aux exigences de la norme ISO 7176-19 comporte des œillets marqués de manière correspondante, appelés adaptateurs de nœuds de force, qui doivent être utilisés en combinaison avec des systèmes de retenue appropriés pour fixer le fauteuil roulant. En cas de doute, il est conseillé de contacter le revendeur ou le fabricant du fauteuil roulant.

En raison des nombreux facteurs d'influence et conditions limites décrits ci-dessus, la décision de s'asseoir dans un fauteuil roulant équipé de l'e-fix pendant la conduite est toujours prise en concertation entre l'utilisateur du fauteuil roulant et le conducteur du véhicule. En cas d'incertitude, il est également conseillé de consulter le revendeur spécialisé et/ou le fabricant du fauteuil roulant.

Si les doutes ne peuvent être dissipés, nous recommandons de transférer l'utilisateur du fauteuil roulant sur le siège de la voiture.

Une tension/un sanglage excessifs du système dans le véhicule et les forces qui en résultent, en particulier dans les virages dynamiques, et qui s'ajoutent au poids de la personne assise dans le fauteuil roulant pendant la conduite, peuvent, sur une période prolongée, causer des dommages à l'entraînement auxiliaire Alber, en particulier à l'axe de roue. Ce type de dommages n'est pas **couvert par la garantie**.



Si le fauteuil roulant équipé de l'e-fix est utilisé comme siège de véhicule, le bloc batterie doit être retiré et rangé dans un endroit sûr.

15. Indication juridique importante pour l'utilisateur de ce produit

Les incidents dus à des dysfonctionnements du produit et entraînant des dommages corporels graves doivent être signalés au fabricant et aux autorités compétentes de l'État membre de l'UE dans lequel l'utilisateur est domicilié.

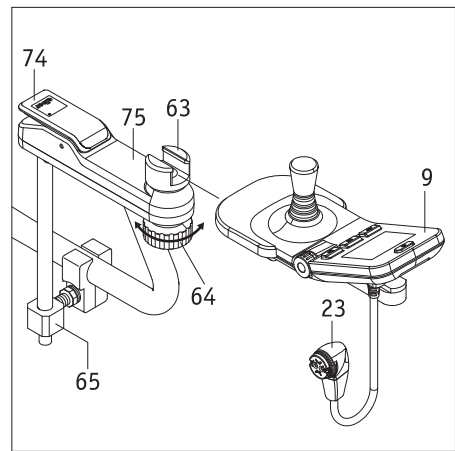
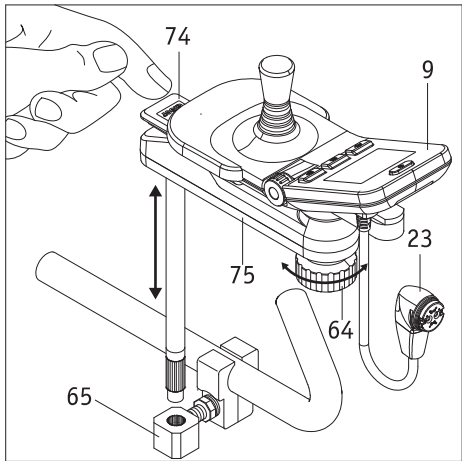
En Allemagne, il s'agit de

- la société Alber GmbH (adresse au dos de cette notice d'utilisation)
- l'Institut Fédéral des Médicaments et Dispositifs Médicaux (BfArM),
Kurt-Georg-Kiesinger-Allee 3
53175 Bonn
www.bfarm.de

Dans les États membres de l'UE, veuillez informer

- votre distributeur Alber (adresse au dos de cette notice d'utilisation)
- les autorités nationales responsables des incidents avec les dispositifs médicaux

Vous trouverez une vue d'ensemble des autorités responsables sur Internet sur <http://ec.europa.eu/growth/sectors/medical-devices/contacts/>



Annexe A – Bras pivotant pour l’appareil de commande

Pour faciliter l’approche aux bords de table il est recommandé de monter le bras pivotant disponible en option. Celui-ci permet de pivoter l’appareil de commande dans sa position initiale.

- Appuyez sur la languette [74] et pivotez complètement l’appareil de commande [9] sur le côté.
- Pour revenir pivotez de nouveau l’appareil de commande [9] dans sa position initiale ; la languette [74] se soulève alors et verrouille automatiquement le mécanisme de pivotement.
- Le fait de tourner la mollette de serrage [64] dans le sens des aiguilles d'une montre déverrouille le serrage de l'appareil de commande dans la partie coulissante [63]. Si nécessaire, l'appareil de commande peut ainsi être déplacé légèrement dans le sens longitudinal à l'intérieur de la partie coulissante [63].
- Après avoir réglé pour vous la position optimale, vous devez fixer l'appareil de commande en tournant, dans le sens antihoraire, la mollette de serrage [64] dans la partie coulissante [63].
- Si le bras pivotant [75] doit être entièrement retiré avec l’appareil de commande [9], vous pouvez le retirer du logement [65]. Tirez auparavant la fiche [23] du module de batteries de l’appareil de commande (Cf. chapitre 4.2).

Enlèvement de l’appareil de commande du bras pivotant

- Tirez la fiche [23] du module de batteries de l’appareil de commande (Cf. chapitre 4.2).
- Tournez la mollette de serrage [64] dans le sens horaire et retirez l'appareil de commande [9] de la partie coulissante [63].

Montage de l’appareil de commande sur le bras pivotant

- Faites glisser l'appareil de commande [9] dans la partie coulissante [63] et fixez-le en tournant, dans le sens antihoraire, la mollette de serrage [64].
- Branchez de nouveau la fiche [23] de l’appareil de commande avec le module de batteries (Cf. chapitre 5.1).



Veillez avant de brancher la fiche [23] dans la prise [29] au module de batteries que les deux éléments soient propres et qu’il n’y ait aucune particule métallique. Dans le cas contraire il faut les nettoyer avec un chiffon propre et sec.



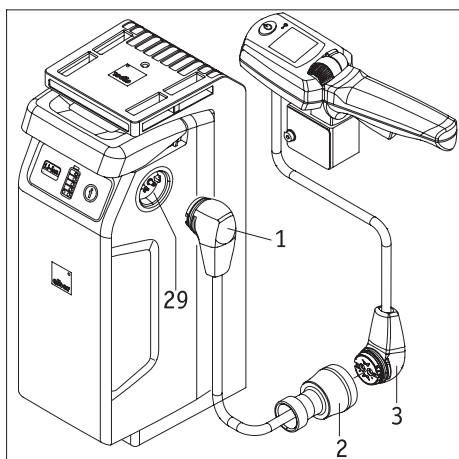
La fiche [23] de l’appareil de commande est magnétique. Evitez par conséquent tout contact de la fiche avec des implants médicaux, des supports électroniques, des cartes CI ou d’autres objets similaires.



Le montage du bras pivotant est possible dans pratiquement tous les modèles de fauteuil roulant. Votre revendeur vous fournira plus d’informations.



Assurez-vous que l'appareil de commande est solidement fixé dans la partie coulissante [63] avec la mollette de serrage [64]. La chute d'un appareil de commande allumé sur le sol peut entraîner une commande involontaire du système et éventuellement un accident.

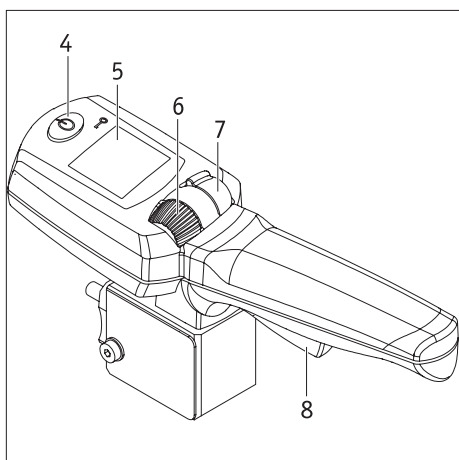


Annexe B – Commande d'accompagnement intuitive

La commande d'accompagnement intuitive (ci-dessous appelée commande d'accompagnement) prend en charge toute la commande du e-fix et ne peut être utilisée que par la personne accompagnant l'utilisateur du fauteuil roulant. En aucun cas ce dernier doit effectuer lui-même la commande d'accompagnement. Le montage des différents composants est réalisé par Alber ou par son agent agréé.

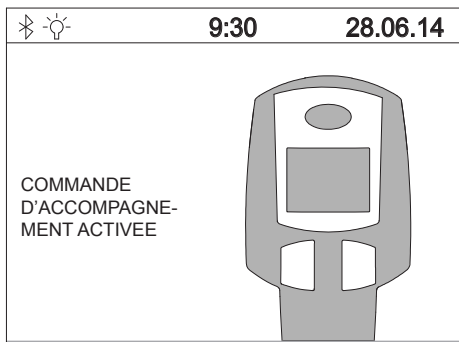
1. Raccordement de la commande d'accompagnement

- Désactivez l'appareil de commande du fauteuil roulant (Cf. chapitre 5.2.2).
- Branchez la fiche [3] de la commande d'accompagnement intuitive dans la prise du câble d'adaptateur [2].
- Si ce n'est pas encore fait : branchez la fiche [1] du câble d'adaptateur dans une des prises [29] au module de batteries.
- La commande d'accompagnement est maintenant connectée avec le e-fix.



2. Mise en service de la commande d'accompagnement

- Mettez le e-fix en circuit et patientez jusqu'à ce que l'écran de démarrage s'affiche. **Ne touchez en aucun cas pendant ce temps la commande d'accompagnement, la manette de l'appareil de commande ou ses différents éléments. Si vous le faites, un message d'erreur s'affiche.**
- Appuyez sur la touche [4] à la commande d'accompagnement. Le système est maintenant en circuit et les affichages suivants s'affichent :
 - à l'écran de l'appareil de commande du fauteuil roulant : „Commande d'accompagnement active“ avec le symbole correspondant (Cf. illustration).
 - à l'écran [5] de l'appareil de commande de la commande d'accompagnement : symbole de batterie (affichage de la capacité de la batterie), à droite le sens de la marche momentané (symbole fléché) – Cf. illustration en bas à gauche.
- La commande d'accompagnement est maintenant activée, l'appareil de commande désactivée. Le fauteuil roulant ne peut être déplacé que par une personne accompagnante.

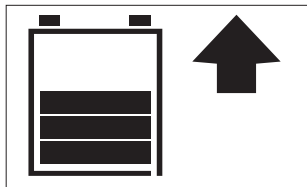


3. Mode de déplacement avec la commande d'accompagnement

- Définissez le sens de la marche souhaité en appuyant sur l'interrupteur [7] vers l'avant (marche avant) ou vers l'arrière (marche arrière). Le sens de la marche choisi s'affiche à l'écran par un symbole fléché.
- Sélectionnez à l'aide de la molette [6] la vitesse maximale que vous souhaitez. Celle-ci s'affiche brièvement lors du réglage en pourcentage sous le symbole de batterie.
- Tirez le levier de marche [8] – le déplacement commence.

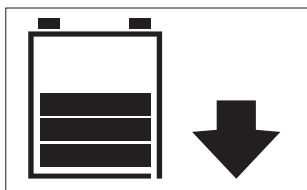


La vitesse maximale à ne pas dépasser peut être enregistrée dans le logiciel du e-fix. Veuillez vous adresser à ce propos à votre revendeur.

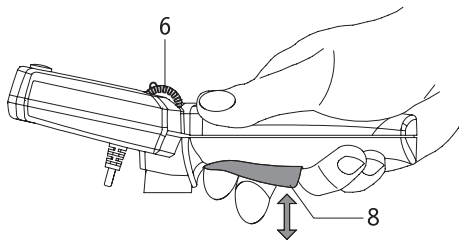


4. Arrêt de la commande d'accompagnement

Appuyez sur la touche [4] à la commande d'accompagnement pour l'arrêter. Si l'appareil de commande est encore en circuit, ce dernier prend aussitôt en charge la commande du e-fix. L'arrêt complet du e-fix se fait par l'appareil de commande (Cf. chapitre 5.2.2).



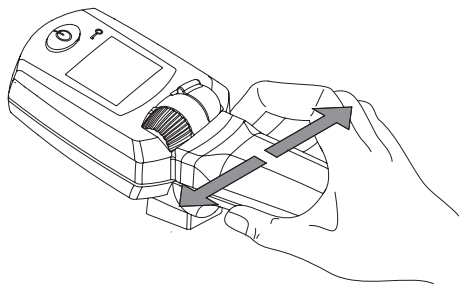
Si le e-fix est mis hors circuit via l'appareil de commande alors que la commande d'accompagnement est encore activée, cette dernière sera automatiquement activée lors de la prochaine mise en circuit.



5. Information sur le mode déplacement

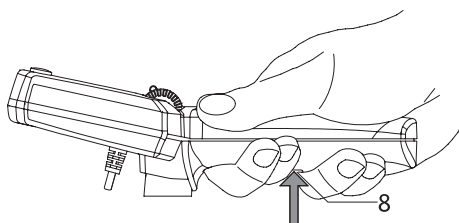
Le levier de déplacement [8] est comparable avec la pédale d'accélérateur d'un véhicule. En position initiale le e-fix est à l'arrêt. Pour commencer le déplacement tirez le levier de déplacement [8], la vitesse augmentant en tirant de plus en plus sur le levier. La vitesse maximale est sélectionnée à la molette [5] et s'élève en marche avant à 6 km/h maxi et en marche arrière à 4,2 km/h maxi.

Si ces vitesses sont trop élevées, votre revendeur peut reprogrammer la vitesse maximale dans le logiciel du e-fix.



L'électronique situé dans la poignée enregistre les mouvements de la main de la personne. Une légère pression du levier vers la gauche ou vers la droite se convertit en un ordre de marche pour les roues e-fix si bien que les virages sont franchis sans grand effort.

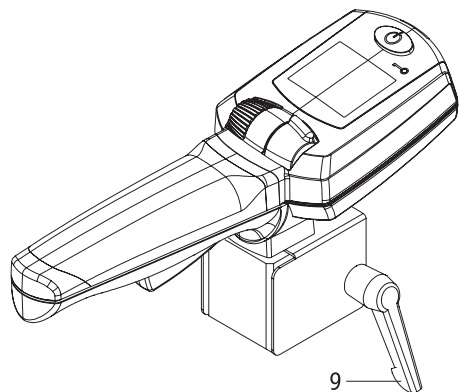
Le basculement ou le soulèvement du fauteuil roulant par la commande d'accompagnement ou la poignée supplémentaire (disponible en accessoire) n'est pas autorisé. Il convient de veiller aux indications du fabricant du fauteuil roulant pour basculer ou soulever le fauteuil roulant.



6. Information sur le mode „panique“

Si en cas de danger un arrêt immédiat du e-fix est indispensable, tirez à fond sur le levier de déplacement [8] au-delà de la butée. Ceci déclenche un arrêt forcé immédiat du e-fix, un signal d'avertissement acoustique le signalant.

Après avoir relâché le levier de déplacement [8] il est possible de redémarrer immédiatement le e-fix.



7. Enlèvement de la commande d'accompagnement du fauteuil roulant

- Mettez le e-fix hors circuit avec l'appareil de commande (Cf. chapitre 5.2.2).
- Tirez la fiche [3] de la commande d'accompagnement intuitive de la prise du câble d'adaptateur [2].
- Desserrez le levier de fixation [9] (tourner plusieurs fois) et retirez la commande d'accompagnement du logement au fauteuil roulant.



Avertissement

Une légère pression latérale sur la poignée de la commande d'accompagnement intuitive suffit à diriger à droite ou à gauche le fauteuil roulant. De même, un toucher léger du levier de déplacement suffit pour l'activer. Par conséquent, désactivez toujours la commande d'accompagnement lorsque vous n'en avez pas besoin. Ceci vous permet d'éviter un mouvement non intentionnel du fauteuil roulant.

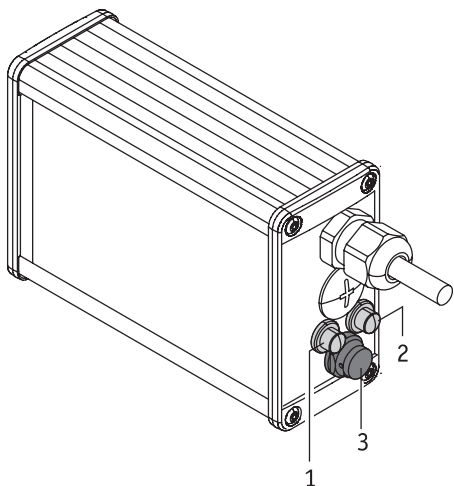
N'accrochez pas à la commande d'accompagnement que ce soit en déplacement ou à l'arrêt des objets tels que des paniers, des sacs, etc. De tels objets peuvent provoquer l'activation du levier de déplacement ou les capteurs et par conséquent un mouvement non intentionnel du fauteuil roulant.



Veillez avant de brancher la fiche [3] dans la prise [2] que les deux éléments soient propres et qu'il n'y ait aucune particule métallique. Dans le cas contraire il faut les nettoyer avec un chiffon propre et sec.



La fiche [3] de la commande d'accompagnement est magnétique. Evitez par conséquent tout contact de la fiche avec des implants médicaux, des supports électroniques, des cartes CI ou d'autres objets similaires.



Annexe C – Opti-Box

[1] Connexion pour interrupteur Speed-Stop-Limit

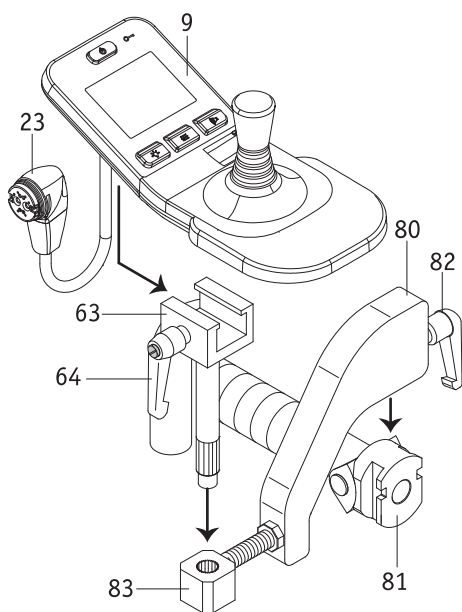
Un interrupteur Speed-Stop-Limit permet de réguler la vitesse en fonction de la position de l'interrupteur. Pour les fauteuils roulants dotés d'une fonction de levée et d'ascenseur il est possible par exemple de réduire la vitesse de ces deux positions ou bien de bloquer le déplacement. Lorsque l'interrupteur Speed-Stop-Limit Speed-Stop-Limit est connecté pour la première fois, la vitesse est réduite à 50% de la vitesse maximale. Quand l'interrupteur est fermé le e-fix se déplace à nouveau à pleine vitesse. Le revendeur peut modifier la réduction de la vitesse.

[2] Raccordement pour un interrupteur marche/arrêt externe

Possibilité de mettre en et hors circuit le e-fix via un interrupteur externe.

[3] Fiche pour raccorder des commandes externes

Elle sert à la communication du e-fix avec des commandes externes



Annexe D – Appareil de commande pour personne accompagnante

Le e-fix peut être commandé par l'utilisateur du fauteuil roulant mais aussi par une personne accompagnante. A cette fin il faut uniquement monter l'appareil de commande à une fixation au niveau de la poignée du fauteuil roulant, qui n'est pas fournie en série mais qui peut être montée a posteriori par votre revendeur.

Si une personne accompagnante doit commander le e-fix, veuillez procéder comme suit :

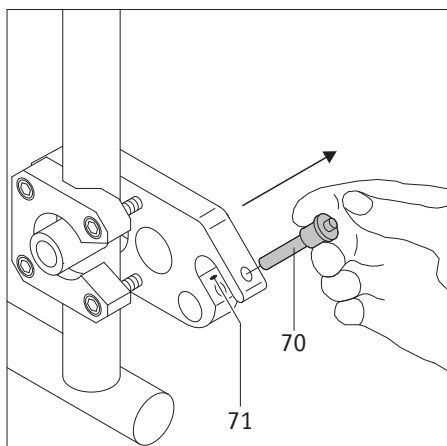
- mettez le e-fix hors circuit
- enlevez l'appareil de commande (Cf. chapitre 5.1)
- mettez l'équerre de prise [80] dans la fixation [81] placée à la poignée du fauteuil roulant
- fixez l'équerre de prise [80] avec le levier de serrage [82] dans la fixation [81].
- poussez la partie coulissante [63] dans la prise [83].
- enfitez l'appareil de commande [9] dans la partie coulissante [63] et fixez-le avec le levier de serrage [64].
- connectez l'appareil de commande [9] à la batterie (Cf. chapitre 5.1).
- si l'appareil de commande doit être par la suite utilisé par l'utilisateur du fauteuil roulant, démontez dans l'ordre inverse



Veillez avant de brancher la fiche [23] dans la prise [29] au module de batteries que les deux éléments soient propres et qu'il n'y ait aucune particule métallique. Dans le cas contraire il faut les nettoyer avec un chiffon propre et sec.



La fiche [23] de l'appareil de commande est magnétique. Evitez par conséquent tout contact de la fiche avec des implants médicaux, des supports électroniques, des cartes CI ou d'autres objets similaires.



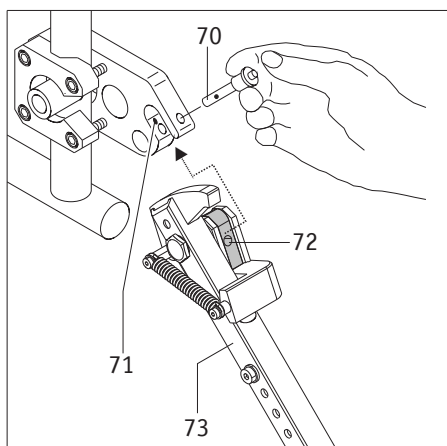
Annexe E – Dispositif anti-basculé

Etant donné que votre fauteuil roulant est déjà équipé éventuellement d'un dispositif anti-basculé, les dispositifs anti-basculé de la société Alber ne sont proposés qu'en option. Si vous utilisez les dispositifs anti-basculé d'origine, ce sont les instructions et les consignes de sécurité du fabricant qui s'appliquent.

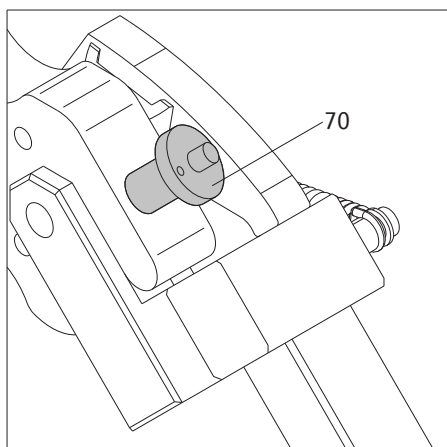
Si vous utilisez un dispositif anti-basculé de la société Alber, deux fixations supplémentaires, dans lesquelles les dispositifs anti-basculé sont introduits, sont fixées sur votre fauteuil roulant. Les instructions et consignes de sécurité suivantes s'appliquent.

Pose et dépose du dispositif anti-basculé Alber

- Désactivez les roues e-fix avant de poser le dispositif anti-basculé.
- Enlevez la goupille de sécurité [70] de la fourche de la fixation [71], en appuyant avec le pouce sur la goupille et en la retirant en même temps avec l'index et le majeur.

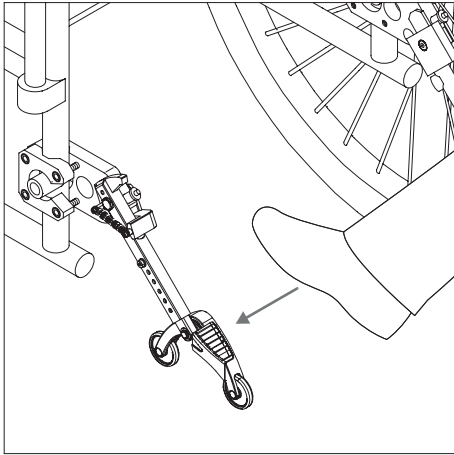


- Insérez la pièce de serrage du disp. anti-basculé [72] dans la fourche de la fixation [16].
- Verrouillez la fourche de la fixation [71] avec la goupille de sécurité [70]. Pour ce faire, appuyez avec le pouce sur la goupille et insérez la **complètement** jusqu'à la butée dans la fixation.



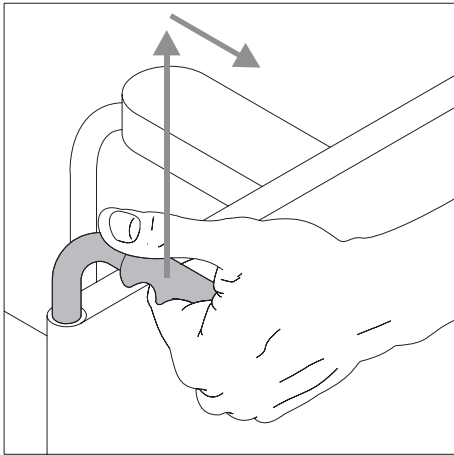
- Vérifiez la bonne adhérence de la goupille de sécurité [70] dans la fourche de la fixation [71]. Il ne doit plus être possible de la retirer sans appuyer sur le déverrouillage.
- Fixez le deuxième dispositif anti-basculé.

La dépose de l'anti-basculé se fait dans le sens inverse.

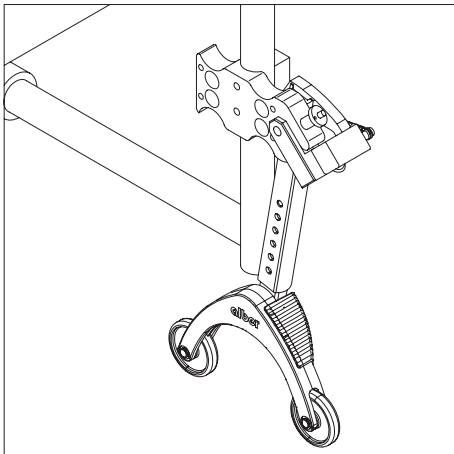


Utilisation des disp. anti-bascule Alber

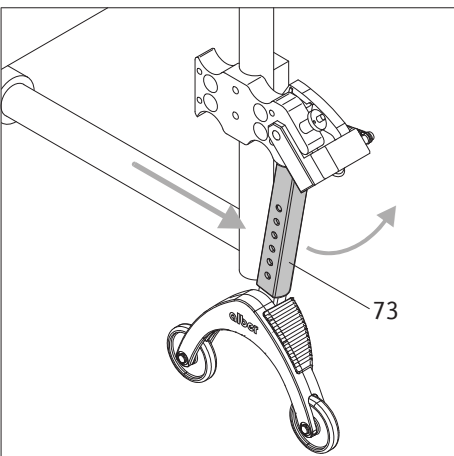
- Appuyez avec le pied, comme représenté sur le graphique, sur le disp. anti-bascule.



- Tirez le fauteuil roulant par ses poignées en même temps un peu vers le haut et vers l'arrière, jusqu'à ce que le fauteuil ait été soulevé et que les disp. anti-bascule s'enclenchent dans une position fixe.

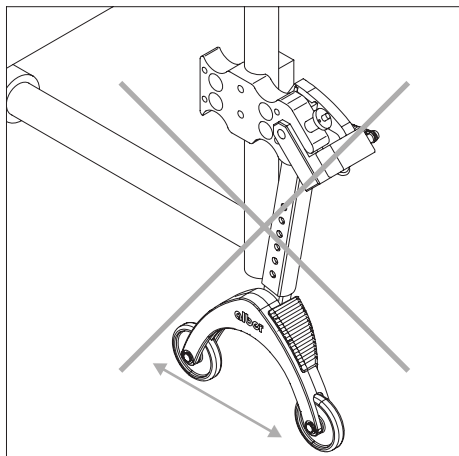


- Vous pouvez à présent poser ou déposer une roue. Avant de poser ou déposer les roues e-fix il faut auparavant les désactiver.
- Répétez l'opération avec le deuxième disp. anti-bascule de l'autre côté du fauteuil roulant.



- Lorsque les roues sont montées, les disp. anti-bascule peuvent être ramenées à leur position initiale. Pour ce faire, repoussez simultanément le fauteuil roulant vers l'avant et la barre d'appui [73] avec le pied.

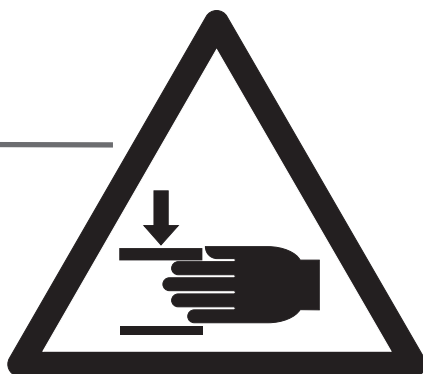
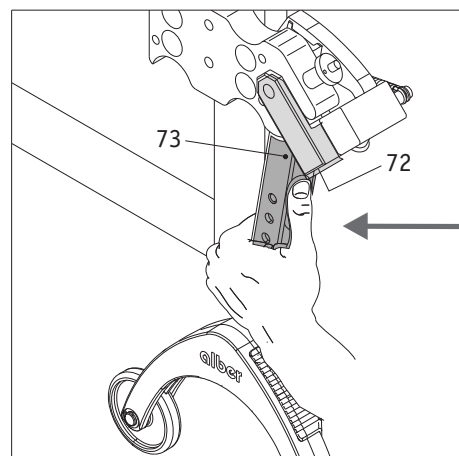
Consignes de sécurité et d'utilisation importantes



Il ne faut pas lever le fauteuil roulant lorsque le conducteur s'y trouve encore !

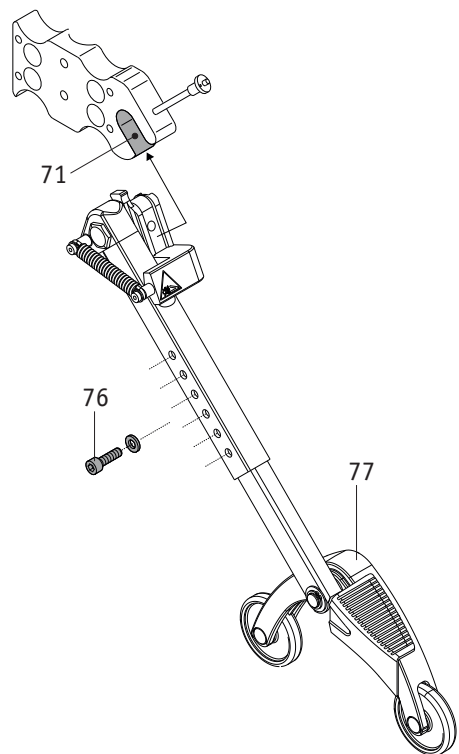


Les dispositifs anti-bascule ne sont pas des rouleaux de transfert ! Ne déplacez pas le fauteuil roulant lorsqu'il est relevé !



Agissez avec prudence lorsque vous réglez et/ou rabattez les disp. anti-bascule, surtout lorsque vous ajustez et/ou manœuvrez avec la main. En raison de la force de ressort nécessaire élevée, il y a risque d'écrasement entre la barre d'appui [73] et la pièce de serrage [72].

Indications importantes



Seul un revendeur spécialisé ou par un chef de secteur Alber sont habilités à effectuer les modifications et travaux de montage sur les supports anti-bascule, comme le réglage de la distance par rapport au sol.



La vis de blocage de la pièce enfichable (voir [76] sur le schéma ci-contre) doit être serrée à 5 Nm. Demandez à votre revendeur d'effectuer ce travail de montage.



La charge maximale admissible pour les supports anti-bascule montés par paire est de 210 kg. L'utilisation d'un seul support anti-bascule n'est pas autorisée.



Contrôlez régulièrement si les supports anti-bascule sont toujours bien fixés dans la fourche de la fixation [71]. Vérifiez si l'angle d'appui [77] peut encore bouger librement. Si les raccords à vis sont desserrés ou même complètement dévissés, ou si l'angle d'appui ne peut plus bouger librement, veuillez faire corriger cela par votre revendeur.

Ihre Alber-Vertretung / Your Alber representative / Votre représentation Alber /
Vostra rappresentanza Alber / Su representación Alber / Din Alber representant /
Din Alber-agenturene / Uw distributeur Alber / Deres Alber-repræsentation



Alber GmbH

Vor dem Weißen Stein " %
72461 Albstadt-Tailfingen

Telefon +49 (0)7432 2006-0

Telefax +49 (0)7432 2006-299

info@alber.de

www.alber.de