

alber

**KLEIN.
LEICHT.
WENDIG.**

e-fix[®]
Elektrischer Zusatzantrieb

Gebrauchsanweisung e-fix E35

DE

Instructions for Use e-fix E35

EN

Instructions d'utilisation e-fix E35

FR

Manual de instrucciones e-fix E35

ES

Istruzioni per l'uso e-fix E35

IT

Brugsvejledning e-fix E35

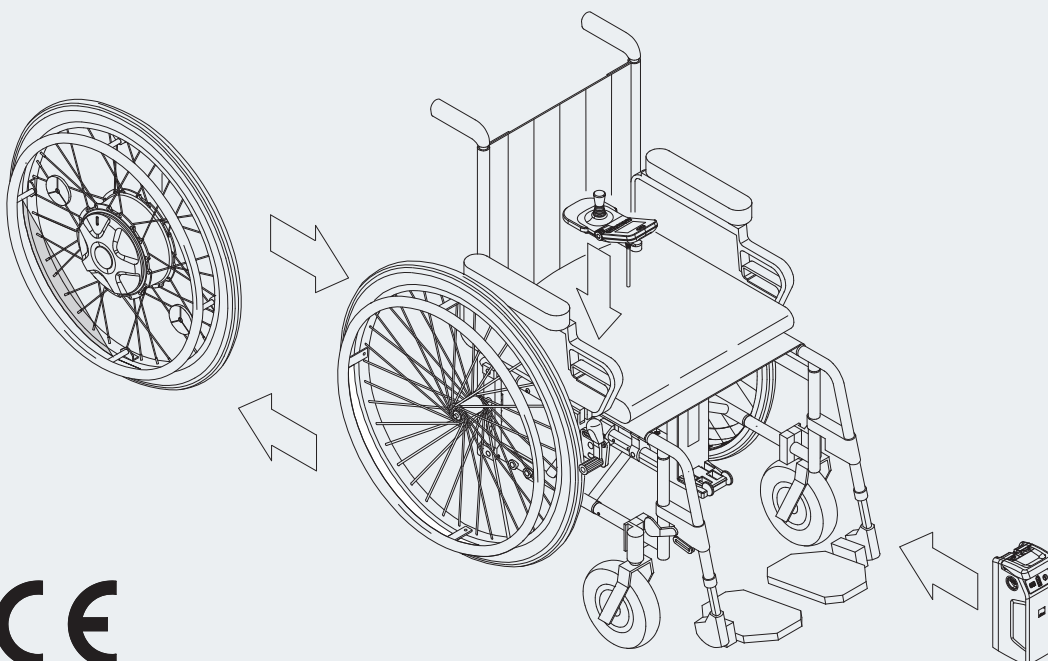
DK

Gebruiksaanwijzing e-fix E35

NL

Instruktionsbok e-fix E35

SE



CE

Service Center (Deutschland)

Montag bis Donnerstag von

8.00 - 18.00 Uhr

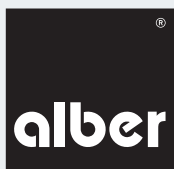
Freitags von

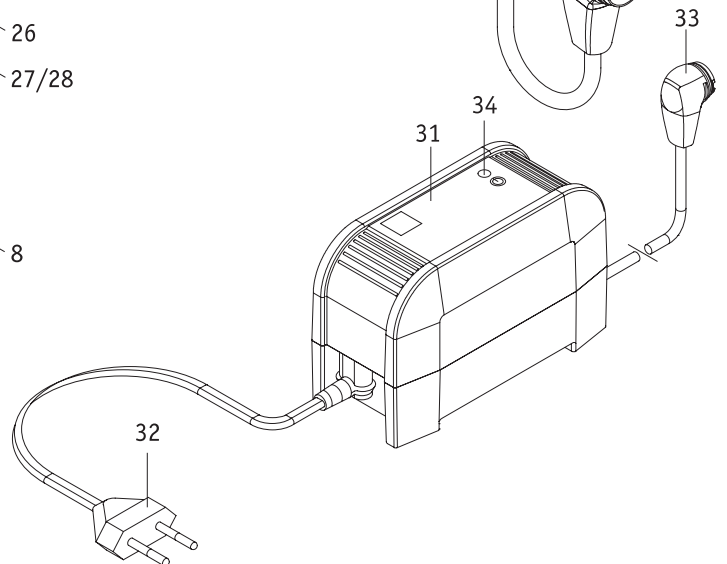
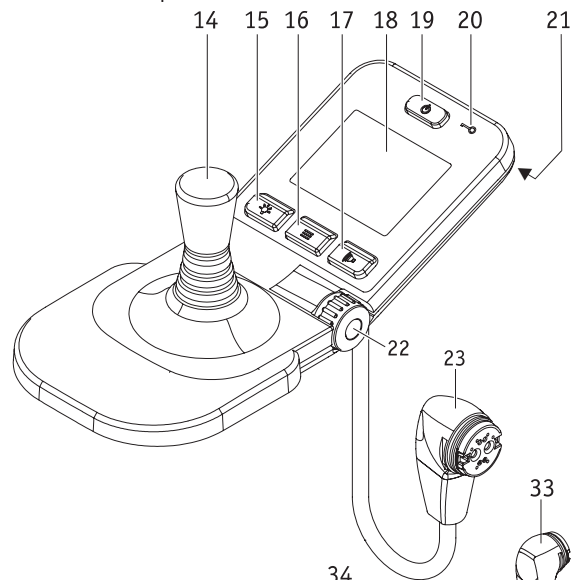
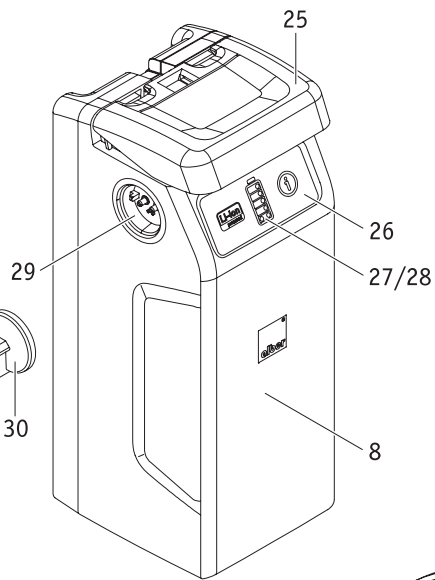
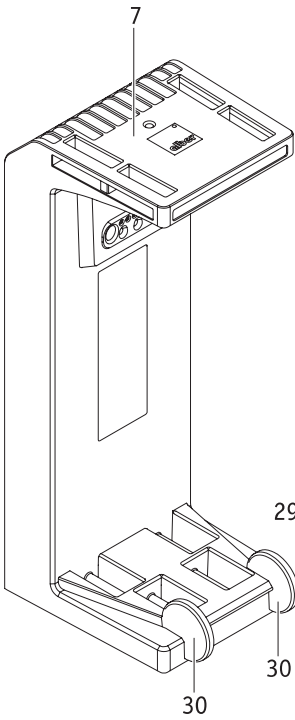
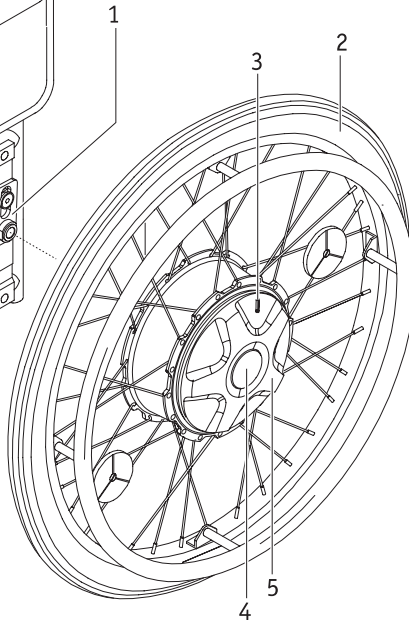
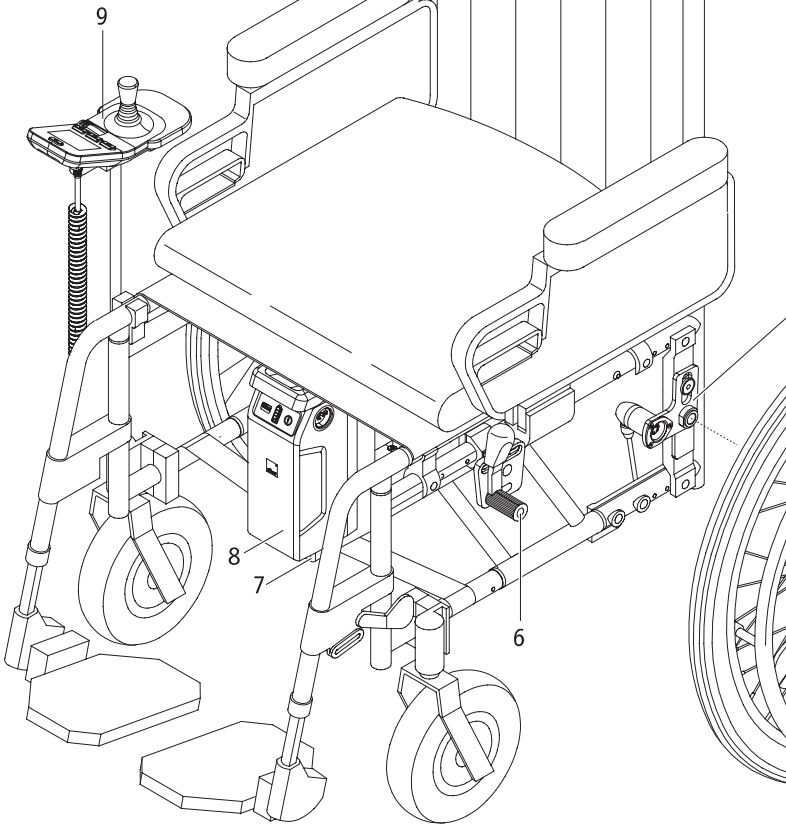
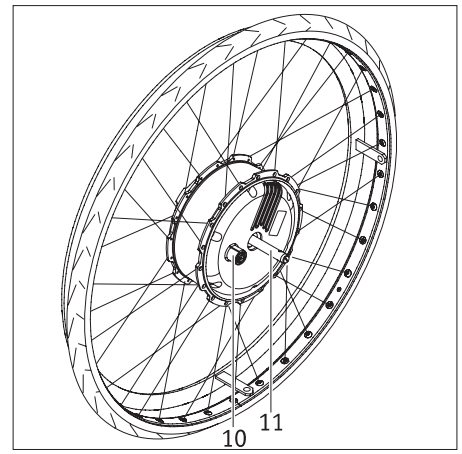
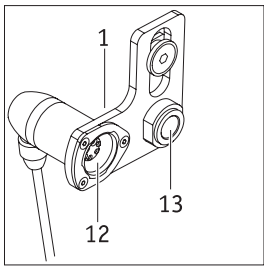
8.00 - 16.00 Uhr

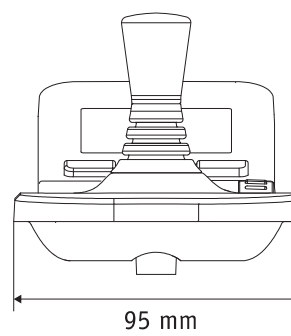
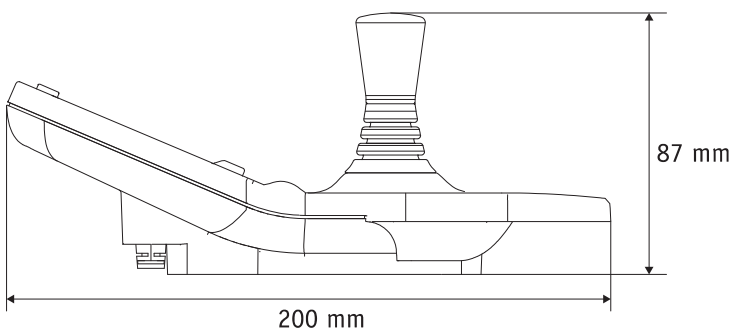
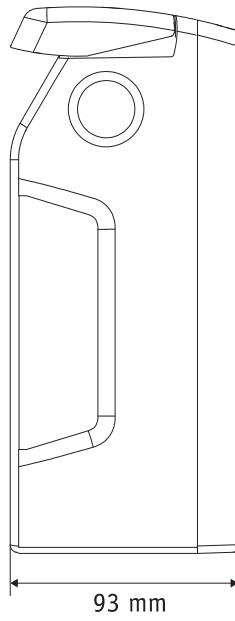
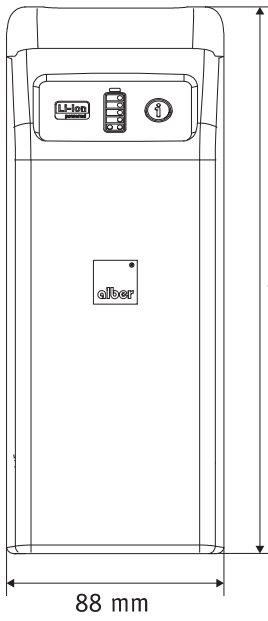
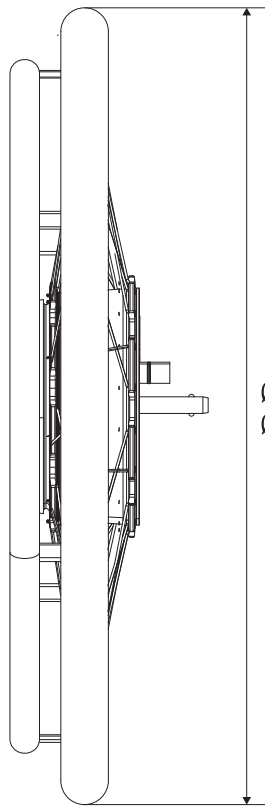
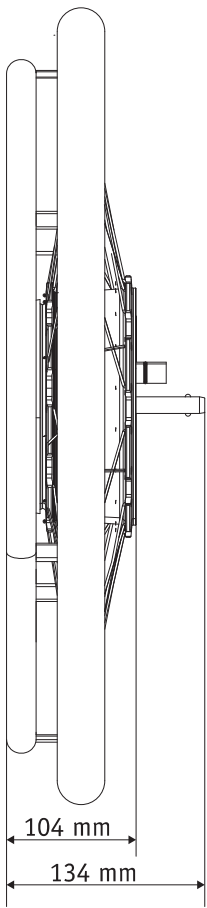
erreichbar unter

Telefon (0800) 9096-250

(gebührenfrei)







Indhold

1. Indledning	2		
1.1. Henvisning vedrørende anvendelse	2	5.2.3 Kørsel med joystick	23
1.2 Vigtige sikkerhedsanvisninger – skal absolut overholdes	2	5.2.4 Belysning af omgivelserne	23
1.3 Tilsigtet anvendelse af e-fix	2	5.2.5 Advarselsignal	24
1.4 Anvisninger vedrørende anvendelse	2	5.2.6 Begrænsning af hastigheden	24
1.5 Symbolforklaring	3	5.2.7 Startspærre	25
1.6 Tilladte anvendelsesforhold og anvendelsessteder	4	5.3 Styringsenhedens menuer	26
1.7 Standardleveringsomfang	5	5.3.1 Menustruktur (oversigt) og dertil hørende knapper på styringsenheden	26
1.8 Optionelt tilbehør	5	5.3.2 Visninger i køreskærm-billedet	27
1.9 Oversigt over hovedkomponenterne	5	5.3.3 Åbne menuerne	27
2. Idriftsættelse	6	5.3.4 Menuen Køreindstilling	28
2.1 Montering af hjulene	7	5.3.5 Menuen Visning	28
2.2 Tænd systemet	8	5.3.6 Menuen Dagskilometer reset	28
2.3 Sluk systemet	8	5.3.7 Menuen Indstilling	29
2.4 Demontering af hjulene	9	5.4 Indstilling af sprog ved første idriftsættelse af e-fix	30
2.5 Transport og opbevaring af hjulene som bagage i køretøjer	9	5.5 Køreparametre	30
2.6 Yderligere anvisninger vedrørende kørsel	10	6. Advarsler og fejlmeldinger	31
2.6.1 Kørsel med manuelle kørestolshjul	10	7. Opbevaring, pleje, vedligeholdelse og bortskaffelse	33
2.6.2 Kørsel med e-fix-hjulene i skubbedrift	10	7.1 Opbevaring	33
2.6.3 Kørsel med e-fix-hjulene i motordrevet drift	11	7.2 Pleje	33
2.6.4 Rækkevidde	11	7.3 Genanvendelse	33
3. Sikkerhedsanvisninger og advarsler vedrørende kørsel med e-fix	12	7.4 Vedligeholdelse (sikkerhedsteknisk kontrol)	33
3.1 Generelle anvisninger	12	7.5 Bortskaffelse	34
3.2 Anvisninger vedrørende øvelseskørsel	12	8. Mangelansvar, garanti og hæftelse	34
3.3 Sikkerhedsanvisninger	13	8.1 Ansvar i forbindelse med mangler	34
3.4 Forhindringer	14	8.2 Holdbarhedsgaranti	34
3.5 Farlige steder og farlige situationer	14	8.3 Hæftelse	34
4. Akkumulator	16	9. Tekniske data	35
4.1 Visninger på akkumulatoren	16	10. Etiketter	36
4.2 Montering af akkumulatoren	17	11. Meddelelser om produktsikkerhed	37
4.3 Demontering af akkumulatoren	17	12. Information om at flytte sig	38
4.4 Visninger på opladeren	18	13. Vigtig information om flyrejse	38
4.5 Opladning af akkumulatoren	18	14. Anvendelse af kørestolen som sæde i et køretøj	38
4.6 Tilbageførsel af energi (regenerering)	19	14. Vigtig juridisk bemærkning til brugeren af dette produkt	39
4.7 Generelle anvisninger vedrørende opladning af akkumulatoren	20		
4.8 Sikkerhedsanvisninger vedrørende opladeren og opladningen	20	Bilag A – Drejebeslag til styringsenhed	40
4.9 Sikkerhedsanvisninger vedrørende akkumulatoren	21	Bilag B – Intuitiv ledsagerstyring	41
4.10 Opbevaring af akkumulatoren	21	Bilag C – Opti-Box	43
4.11 Sikkerhedsanvisninger og advarsler vedrørende transport og forsendelse af akkumulatoren	21	Bilag D – Styringsenhed for ledsager	43
5. Styringsenhed	22	Bilag E – Antitippere	44
5.1 Montering og demontering af styringsenheden	22		
5.2 Funktioner i styringsenheden	22		
5.2.1 Tænd systemet	22		
5.2.2 Sluk systemet	23		



41.0001.4.99.10

Version: 2021-02-22

Denne betjeningsvejledning informerer dig om produkterne

- e-fix E35, op til 120 kg personvægt, hjulstørrelser: 22" eller 24", punkteringsfri
 - e-fix E36, op til 160 kg personvægt, hjulstørrelser: 24", punkteringsfri
- begge herefter kaldt "e-fix".

Denne betjeningsvejledning ligger på vores hjemmeside

www.alber.de og kan frit downloades derfra.

Hvis du har brug for en version med større skrift, kan du kontakte Alber Service Center.

1. Indledning

1.1 Henvisning vedrørende anvendelse

e-fix er en hjælpemotor til kørestole. e-fix E35/E36 omformer en manuelt drevet kørestol til en elektrisk drevet kørestil. Den er tænkt som medicinsk hjælpemiddel til handicappede personer for at øge deres mobilitet og fleksibilitet.

1.2 Vigtige sikkerhedsanvisninger – skal absolut overholdes

e-fix er hjælpemotorer til kørestole. Af sikkerhedsmæssige grunde må anordningen kun betjenes af personer som

- er instrueret i anvendelsen af den,
- kan bevæge og koordinere begge hænder hhv. arme uden større indskrænkninger,
- fysisk og mentalt er i stand til at betjene kørestolen med påmonterede e-fix-hjul sikkert i alle situationer (f.eks. i vejtrafik) og, hvis e-fix-hjulene skulle svigte, kan bremse kørestolen og bringe den sikkert til standsning.

En instruering i betjening af anordningen er ved nye anordninger inkluderet i leveringsomfanget og udføres efter aftale af forhandleren eller en repræsentant for Ulrich Alber GmbH. Dette sker uden nogen form for ekstra omkostninger for dig.

Hvis du endnu ikke er sikker i anvendelsen af e-fix, skal du kontakte forhandleren.

I tilfælde af tekniske fejl kan du henvende dig til forhandleren eller til Alber Service Center på telefon +49 (0)800 9096-250 (gratis, dog kun ved opkald internt i Forbundsrepublikken Tyskland).

Ved anvendelsen af e-fix skal du nøje overholde de værdier som er foreskrevet af producenten af din kørestol (f.eks. maksimal hældning, dæktryk i styrehjulene osv.), samt den generelle betjeningsvejledning for kørestolen. Angivne grænseværdier må under ingen omstændigheder overskrides.

Undgå kørsel i nærheden af kraftige elektriske støjfelter. I sjældne tilfælde kan anvendelse af e-fix under nogle omstændigheder have en forstyrrende virkning på andre anordninger, f.eks. tyverialarmer i butikker. Man må ikke køre på rulletrapper og rullende fortove med e-fix. Det er heller ikke tilladt at kombinere e-fix med tilbehørsdele som ikke er godkendt af Alber.

Når der udføres sportsaktiviteter i rullestolen, som f.eks. at løfte vægte eller lignende, skal hjulene på e-fix.



Det skal absolut undgås at tage e-fix i drift inden man er blevet instrueret i anvendelsen af en autoriseret forhandler eller en repræsentant for Alber GmbH.

1.3 Tilsigtet anvendelse af e-fix

Kørestole med påmonterede e-fix-hjul er udelukkende beregnet til transport af gangbesværede personer.

e-fix må kun monteres og anvendes på kørestole som er inkluderet på listen i Albers beslagdatabase.

1.4 Anvisninger vedrørende anvendelse

Ud over det tilbehør som er godkendt af Alber til driften, må der ikke påmonteres yderligere dele. Ligeledes må der ikke foretages tekniske ændringer af e-fix og tilbehørsdelene.

Anvendelse af e-fix skal ske under følgende forudsætninger:

- Alle angivelser, anvisninger og anbefalinger i denne betjeningsvejledning overholdes.
- e-fix anvendes udelukkende af en instrueret person.
- Hverken brugeren eller tredjepart har udført tekniske ændringer af e-fix.

En instrueret person er en person som påviseligt er blevet instrueret i de opgaver personen skal udføre, i de mulige farer ved forkert adfærd og i anvendelsen af e-fix. Som regel er dette brugeren af den kørestol som e-fix er monteret på. Instrueringen udføres af den autoriserede forhandler eller en repræsentant for Alber GmbH. Det er forbudt for personer som ikke er instrueret eller ikke er kvalificeret, at anvende e-fix.

e-fix må ikke anvendes til formål som ikke svarer til den tilsigtede anvendelse. Dette gælder især for enhver form for godstransport, f.eks. transport af brugsgenstande, og for transport af mere end én person. Den tilsigtede anvendelse omfatter også overholdelse af forskrifterne i denne betjeningsvejledning om udførelse af sikkerhedstekniske kontroller samt overholdelse af sikkerhedsanvisninger og advarsler vedrørende anvendelsen.

Alber GmbH betragter følgende som misbrug af e-fix:

- anvendelse af anordningen i modstrid med anvisningerne og anbefalingerne i denne betjeningsvejledning
- overskridelse af de tekniske grænser som er defineret i denne betjeningsvejledning
- tekniske ændringer på og i anordningen
- montering og anvendelse af fremmede dele og tilbehørsdele som ikke er fremstillet hhv. tilbudt til anvendelse af Alber

I forbindelse med skader der måtte opstå som følge af

- misbrug af anordningen
- en person som ikke er instrueret i anvendelse af anordningen
- anvendelse i modstrid med anvisningerne og anbefalingerne i denne betjeningsvejledning
- overskridelse af de tekniske grænser der er defineret i denne betjeningsvejledning

afviser Alber GmbH ethvert ansvar.



Inden idriftsættelsen af e-fix skal du gøre dig bekendt med sikkerhedsanvisningerne og advarslerne i de enkelte afsnit i denne betjeningsvejledning.

1.5 Symbolforklaring

I denne betjeningsvejledning er vigtige tip og henvisninger markeret som følger:



Henvisning til tip og særlige oplysninger.



Advarsel mod mulige farer for din sikkerhed og sundhed samt henvisning til mulige risikoen for personskader. Advarsel mod mulige tekniske problemer eller skader.

Disse henvisninger og advarsler skal absolut overholdes for at undgå personskader og materielle skader på produktet!

I det følgende forklares de symboler som anvendes på etiketterne (se kapitel 10) og delvist i denne betjeningsvejledning.



e-fix og den medfølgende eksterne oplader opfylder de relevante kapitler i standarderne EN 12184 om elkørestole og ISO 7176-14 om kørestole, og er i overensstemmelse med EU-forordningen for medicinsk udstyr (MDR) 2017/745. Ved e-fix er der tale om en medicinsk anordning i klasse I.



Medicinsk udstyr



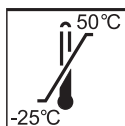
Henvisninger vedrørende bortskaffelse af e-fix og dens komponenter findes i afsnit 7.4.



Advarsel om magnetiske felter og kræfter.



Beskyt anordningen mod fugtighed.



Angivelse af det temperaturområde hvor anordningen kan anvendes.



Følg betjeningsvejledningen!

Denne betjeningsvejledning omfatter bl.a. instruktioner, oplysninger og advarselshenvisninger om driften af e-fix, samt om opladning af batterierne. Læs den og tag højde for den før ibrugtagning hhv. første opladning af e-fix.



Maksimal personvægt som e-fix må belastes med
e-fix E35: 120 kg / e-fix E36: 160 kg



Angivelse af fremstillingsdatoen på systemetiketten (se kapitel 10)



Navn og adresse på anordningens producent (se bagsiden af denne betjeningsvejledning)



Mærkning af farligt gods (klasse 9) på akkumulatorens kasse
(se også afsnit 4.11)

1.6 Tilladte anvendelsesforhold og anvendelsessteder

- Overhold anvisningerne om tilladte anvendelsesforhold i betjeningsvejledningen for din kørestol som e-fix-hjulene er monteret på.
- Foruden anvisningerne vedrørende e-fix skal du absolut overholde anvisningerne fra kørestolens producent (f.eks. maksimal stigeevne, maksimal tilladt højde på forhindringer, maksimal brugervægt, maksimal hastighed osv.). Hvis der er flere forskellige værdier, er det altid den laveste der er gældende.
- Begrænsninger i de tilladte driftsforhold (maksimal stigeevne, maksimal tilladt højde på forhindringer, maksimal brugervægt, maksimal hastighed osv.) skal også overholdes ved anvendelse af e-fix.
- e-fix må kun anvendes ved temperaturer mellem -25 °C og +50 °C. Derfor må e-fix ikke placeres tæt på varmekilder (f.eks. kraftigt sollys) da dette kan medføre kraftig opvarmning af overfladerne.
- Undgå at køre på ustabil underlag (f.eks. på løst grus, sand, mudder, sne, is eller dybe vandpytter).
- Overhold især sikkerhedsanvisningerne og advarslerne fra og med kapitel 3.



Undgå at udsætte e-fix for direkte sollys i længere tid når anordningen ikke er i brug. Dette kan medføre at motoren bliver opvarmet og, i ekstreme tilfælde, ikke kan levere den fulde ydelse. Desuden ælles kunststofdele hurtigere når de udsættes for kraftigt sollys.



Kør aldrig uden antitippere, og tag dem kun af, hvis det er nødvendigt for at køre over større forhindringer. Det er op til brugeren, om vedkommende vil tilkalde en ledsageperson til at hjælpe, da der er forøget fare for at vælte.



Når der køres uden parvist monterede antitippere, forøges risikoen for ulykker og dermed kvæstelser. Alber GmbH påtager sig intet ansvar for ulykker, der skyldes antitippere, der ikke er monteret.



Det er ikke tilladt at køre såkaldte „wheelies“ (antitippere taget af kørestolen, e-fix-hjul på jorden, kørestolens forhjul (styrehjul) hænger frit i luften). Alber GmbH påtager sig intet ansvar for ulykker, der skyldes denne måde at køre på.

1.7 Standardleveringsomfang

- To e-fix-hjul
- Styringsenhed, inkl. håndfladestøtte
- Holder til styringsenhed
- Akkumulator
- Holder til akkumulator, inkl. motorkabler
- Oplader
- Denne betjeningsvejledning
- Nøgle til startspærre

På kørestolen skal der være specielle beslag til montering af e-fix-hjulene. Hvis dette ikke er tilfældet, skal du henvende dig til forhandleren eller en repræsentant for Alber.

1.8 Optionelt tilbehør

- Intuitiv ledsagerstyring
- Drejebeslag til styringsenheden
- Opti-Box
- Kontakt til hastighedsbegrænsning
- Forskellige joystickopsætninger
- Forskellige akkumulatorer
- Antitippere
- Egerbeskyttelse
- Ekstern opladningsbøsning
- Ekstern tænd/sluk-knap
- Påkørselsbeskyttelse til styringsenheden

Det anbefales kun at bruge originalt tilbehør fra Alber.

e-fix er konciperet sådan at den giver udmærkede ydelser når den anvendes med originalt tilbehør fra Alber. Alber påtager sig ikke noget ansvar i forbindelse med skader på produktet eller uheld (f.eks. brand og lignende) der måtte opstå som følge af fejlfunktion i uoriginalt tilbehør eller uoriginale reservedele. Garantien afdækker ikke reparationer som er nødvendige på grund af en fejlfunktion i uoriginale tilbehørsdele. Du kan dog få udført reparationer af den art mod betaling af omkostningerne.

1.9 Oversigt over hovedkomponenterne

(fold oversigtstegningen i omslaget ud)

Kørestol og e-fix-hul

Holder på kørestol	1
e-fix-hjul	2
Kighul i e-fix-hjul	3
Lås	4
Koblingsring	5
Kørestolens parkeringsbremse	6
Akkumulatorholder	7
Akkumulator	8
Styringsenhed	9
Bøsning på hjulet	10
Stikaksel	11
Drejningsmomentstik	12
Monteringsbeslag	13

Akkumulator og holder

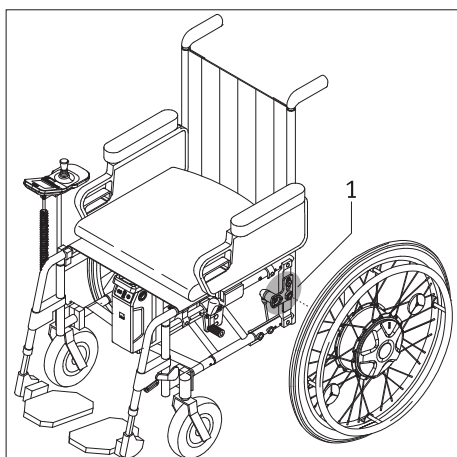
Greb	25
Infoknap	26
Kapacitetsvisning	27
Fejlvisning	28
Bøsning til tilslutning af styringsenheden, ledsagerstyringen og opladeren	29
Indføringshjælp på akkumulatorholderen	30

Oplader

Oplader	31
Opladerens lysnetstik	32
Opladerens lysnetstik	33
LED	34

Styringsenhed

Joystick	14
Tænd/sluk-knap til belysning af kørestolens nærmeste omgivelser	15
Tænd/sluk-knap til menufunktion	16
Tænd/sluk-knap til advarselssignal	17
Display	18
Tænd/sluk-knap til hele systemet	19
Startspærre	20
Belysning (under styringsenheden)	21
Drejeknap til forvalg af hastighed	22
Stik med tilslutningskabel	23
Nøgle til startspærre	24



2. Idriftsættelse

e-fix-komponenterne og det tilbehør du eventuelt har bestilt sammen med dem, bliver monteret på din kørestol af Alber eller af forhandleren og leveret til dig i driftsklar stand. Derfor er der på begge sider af din kørestol nye monteringsbeslag [1] som de to e-fix-hjul monteres i (se kapitel 2). De manuelle kørestolshjul du hidtil har anvendt, får du også tilbage, således at du stadig kan anvende dem hvis du vil.

e-fix-styringsenheden skulle forhandleren allerede have indstillet til det rigtige sprog. Hvis ikke, bliver du opfordret til at vælge sprog ved den første idriftsættelse (se afsnit 5.4).

Ved leveringen af e-fix bliver du instrueret af forhandleren i betjening af systemet og i givet fald det medleverede tilbehør. Desuden får du udleveret denne betjeningsvejledning, som ud over de tekniske informationer indeholder vigtige henvisninger vedrørende kørslen.



Monteringen af monteringsbeslagene [1] på kørestolen må udelukkende udføres af Alber eller af forhandlere som er autoriseret hertil af Alber.



Tjek med regelmæssige mellemrum om monteringsbeslagene [1] stadig er fast monteret på kørestolen. Hvis skruesamlingerne ikke længere er spændt korrekt eller ligefrem har løsnet sig, skal du få dem spændt af den autoriserede forhandler.



Bremserne på din kørestol er justeret til e-fix-hjulene. Hvis kørestolen anvendes med manuelle bremser, skal forhandleren eventuelt justere bremserne til disse hjul igen.



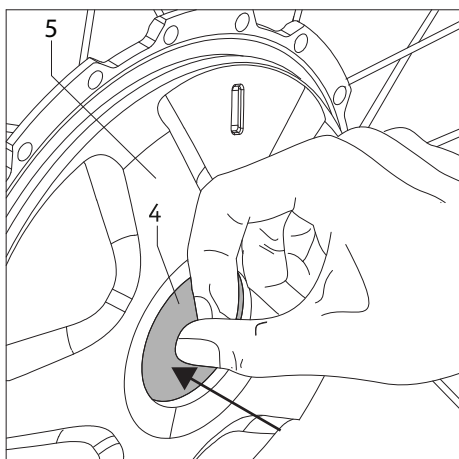
Alber fremstiller monteringsbeslag i forskellige udførelser, f.eks. som et komplet modul eller bestående af separate dele. Derfor kan grafiske afbildninger i denne betjeningsvejledning afvige fra de monteringsbeslag der er monteret på din kørestol.



e-fix bringes hurtigt til standsning ved et systemsvigt eller andre kritiske systemfejl, da dette som standard udgør den sikre tilstand. Kørestolsbrugeren skal både fysisk og reaktionsmæssigt være i stand til at modvirke de bremsekræfter, der optræder i den forbindelse. Hvis vedkommende er ude af stand til dette, skal kørsel med e-fix foregå med spændt sele.



Kontrollér med regelmæssige mellemrum, om antitipperne stadig sidder fast i holderens gaffelbeslag [71]. Kontroller om støttevinklen [77] stadig kan bevæges frit. Hvis skruesamlingerne har løsnet sig eller ligefrem frigjort sig, eller støttevinklen ikke længere kan bevæges frit, skal du få dette udbedret af den autoriserede forhandler.



2.1 Montering af hjulene

e-fix-hjulenes stikaksler [11] er teknisk set magen til stikakslerne på de manuelle kørestolshjul du hidtil har anvendt. For så vidt kan du montere e-fix-hjulene på din kørestol sådan som du er vant til.

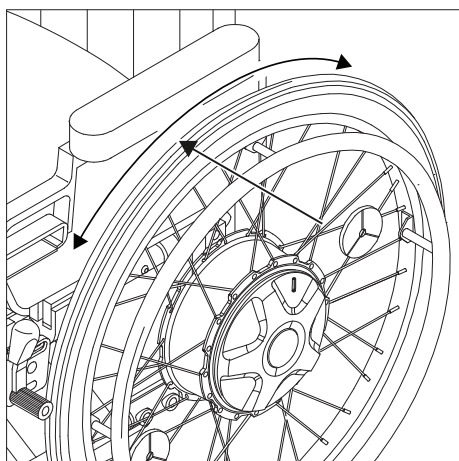
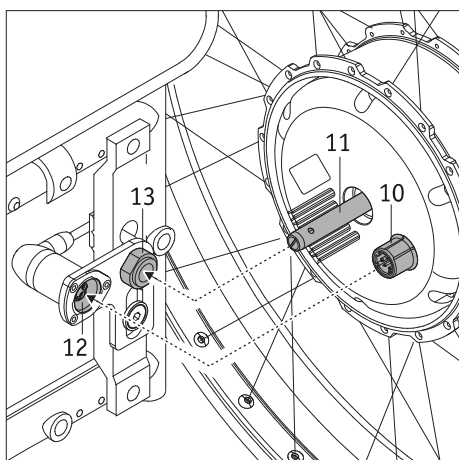
- Sluk systemet på styringsenheden hvis du ikke allerede har gjort det (se afsnit 5.2.2).
- Tjek at hjulet er tilkoblet (se billedet forneden til venstre og forklaringerne ved siden af).
- Tryk på låsen [4] i navets centrum (koblingsringen [5] må under ingen omstændigheder drejes samtidig), og før
 - stikakslen [11] på e-fix-hjulet ind i monteringsbeslaget [13] og derefter
 - bøsningen [10] på e-fix-hjulet ind i drejningsmomentstikket [12].



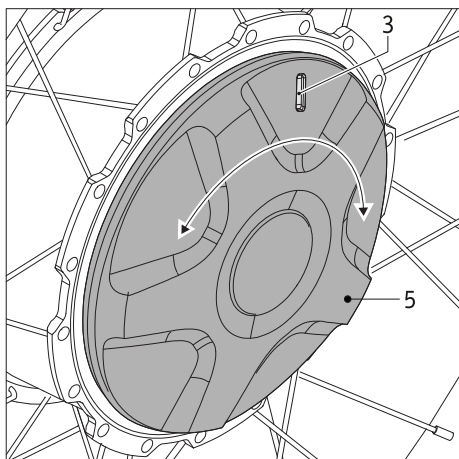
Mens du trykker på låsen [4] må du under ingen omstændigheder trykke på koblingsringen [5], da dette kan medføre skader på hjulet. Hjulet kan i så fald ikke længere tages af.



Ved montering på kørestolen skal e-fix-hjulet være tilkoblet.



- Tjek om e-fix-hjulet kan trækkes ud af monteringsbeslaget [13] uden at man trykker på låsen [4]. Hvis der er tilfældet, er e-fix-hjulet ikke korrekt monteret i monteringsbeslaget [13], og så skal det føres ind i monteringsbeslaget igen som beskrevet ovenfor.
- Monter det andet e-fix-hjul på den anden side af kørestolen.



- Tjek farvevisningen i kighullet [3] i e-fix-hjulet. Farverne grøn hhv. rød viser den indstillede driftsindstilling. Betydning:
 - Grøn: Hjulet er tilkoblet, og motorassisteret drift er aktiveret.
 - Rød: Hjulet er frakoblet, og motorassisteret drift er ikke mulig.
 Hjulet skal bevæges manuelt.
- Yderligere oplysninger om driftsindstillingerne findes i kapitel 6.
- For at skifte driftsindstilling skal du dreje koblingsringen [5] ca. 40 grader omkring dens akse indtil den ikke kan komme længere.

Med disse få trin er monteringen af e-fix-hjulene på kørestolen færdig. For at begynde på den motorassisterede kørsel skal du vælge driftsindstillingen "grøn" på e-fix-hjulet og derefter tænde systemet ved hjælp af styringsenheden (se afsnit 5.2.1).



Inden man monterer e-fix-hjulene på kørestolen, skal systemet slukkes.



e-fix-hjulene må ikke kunne tages af monteringsbeslaget [13] uden at man trykker på låsen [4]. Det er kun tilladt at køre med e-fix-hjul der er gået korrekt i hak i monteringsbeslaget [13]!



Tjek inden du begynder på hver køretur, at parkeringsbremserne [6] på din kørestol fungerer korrekt. De skal være korrekt justeret til e-fix-hjulene og skal til enhver tid kunne forhindre at kørestolen utilsigtet ruller.

2.2 Tænd systemet

Hvis de to e-fix-hjul er blevet monteret korrekt på din kørestol og tilkoblet som beskrevet i afsnit 2.1, kan du nu tænde systemet ved hjælp af styringsenheden [9] (se afsnit 5.2.1) og begynde at køre.



Hvis du endnu ikke er fortrolig med e-fix og dens køreegenskaber, bør du til at begynde med reducere tophastigheden til et minimum ved hjælp af drejeknappen [22] (se afsnit 5.2.6).



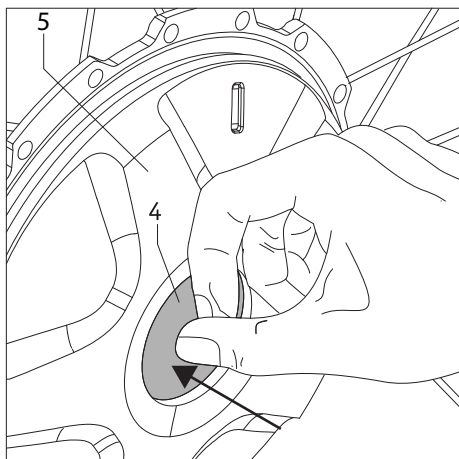
Under kørslen skal du absolut overholde sikkerhedsanvisningerne og advarslerne i kapitel 3.



Ved den første idriftsættelse vises menuen Sprogvalg (se afsnit 5.4) første gang du tænder styringsenheden, og så kan du vælge det sprog du ønsker.

2.3 Sluk systemet

Når køreturen er slut og der vil gå længere tid inden du skal køre igen, skal du altid slukke e-fix. Dels sparer du på strømmen, dels risikerer du ikke at e-fix bliver sat i bevægelse ved en tilfældig berøring af joysticken. Det kan du læse mere om i afsnit 5.2.2.



2.4 Demontering af hjulene

Som regel bliver e-fix-hjulene siddende på din kørestol. Hvis de skal tages af, f.eks. ved transport af kørestolen, skal du gå frem som følger:

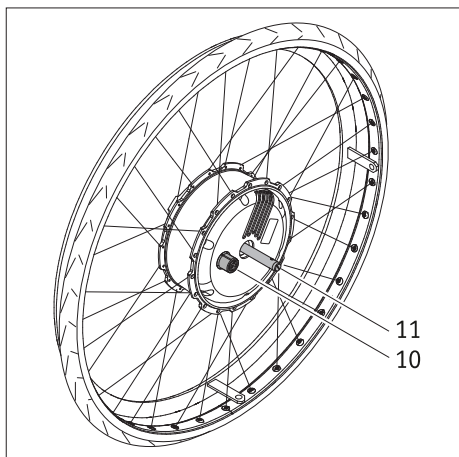
- Sluk styringsenheden hvis du ikke allerede har gjort det (se afsnit 5.2.2).
- Tjek at hjulet er tilkoblet (se afsnit 2.1).
- **Ved anvendelse af Alber-antitipper:**
Løft kørestolen som beskrevet i bilag A til denne betjeningsvejledning og tryk antitipperne nedad med foden.
- Når kørestolen står på antitipperne:
Tryk på låsen [4] i navets centrum (koblingsringen [5] må under ingen omstændigheder drejes samtidig), og træk forsigtigt e-fix-hjulet af kørestolen.
- Når begge hjul er demonteret, kan du stille antitipperne tilbage i udgangsposition som beskrevet i bilag A til denne betjeningsvejledning.
- **Uden Alber-antitipper:**
Løft kørestolen i de håndtag man bruger til at skubbe den.
- Tryk på låsen [4] i navets centrum (koblingsringen [5] må under ingen omstændigheder drejes samtidig), og træk forsigtigt e-fix-hjulet af kørestolen.
- Den videre procedure skal udføres efter forskrifterne fra producenten af de antitipper du bruger.



Mens du trykker på låsen [4] må du under ingen omstændigheder trykke på koblingsringen [5], da dette kan medføre skader på hjulet. Hjulet kan i så fald ikke længere tages af.

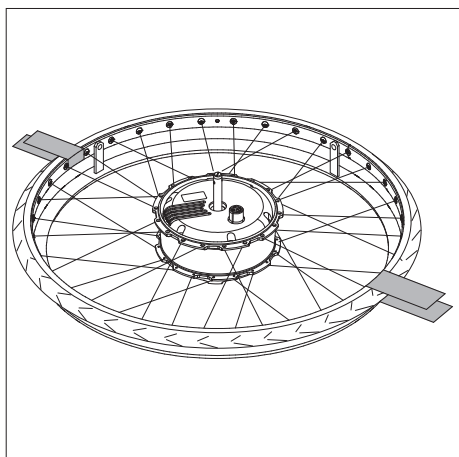


Ved demontering fra kørestolen skal e-fix-hjulet være tilkoblet.

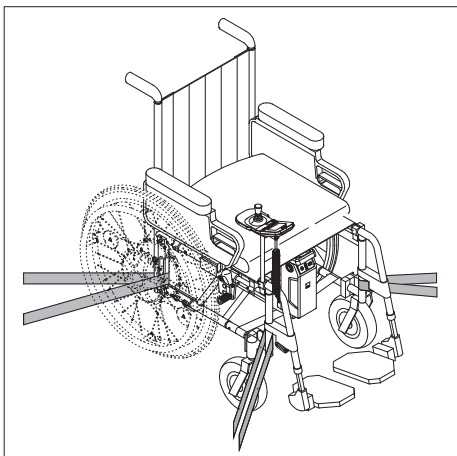


2.5 Transport og opbevaring af hjulene som bagage i køretøjer

- Inden du demonterer e-fix-hjulene, skal du slukke styringsenheden.
- Når du stiller eller lægger hjulet fra dig, skal du især være opmærksom på stikakslen [11] og bøsningen [10] på hjulets bagside. Disse dele må under ingen omstændigheder beskadiges.
- For transporten gælder forskrifterne fra den pågældende kørestols producent vedrørende sikring af hele kørestolen hhv. dens enkelte dele.
- Vi anbefaler at man altid tager e-fix-hjulene af kørestolen og transporterer dem enkeltvis.



- Hjulene skal placeres hhv. transporteres liggende på forsiden (på drivringene) eller stående.
- Under transporten skal e-fix-hjulene altid være sikret mod at blive slynget rundt så de ikke kan blive til fare for passagererne ved en opbremsning. Til sikring af hjulene foreslår vi uforpligtende (vi accepterer intet ansvar i forbindelse med dette) f.eks. at sikre hjulene i køretøjet med tilstrækkeligt stabile spændebånd som vist på tegningen.



- Hvis der er nationale bestemmelser i dit land vedrørende sikring af kørestole og hjul, har disse fortrinnsret, og de skal overholdes.
- Alber GmbH og dennes repræsentanter afviser ethvert ansvar i forbindelse med uheld af enhver art og deres følger der måtte indtræffe som følge af manglende overholdelse af disse anvisninger.
- Hvis du vil transportere kørestolen samlet uden at demontere hjulene, skal kørestolen beskyttes i henhold til retningslinjerne og forskrifterne fra kørestolens producent. Tegningen her ved siden af er kun et eksempel.



Se kapitel 14 for at anvende kørestolen som et sæde i et køretøj sammen med e-fix-hjulene

2.6 Yderligere anvisninger vedrørende kørsel

2.6.1 Kørsel med manuelle kørestolshjul

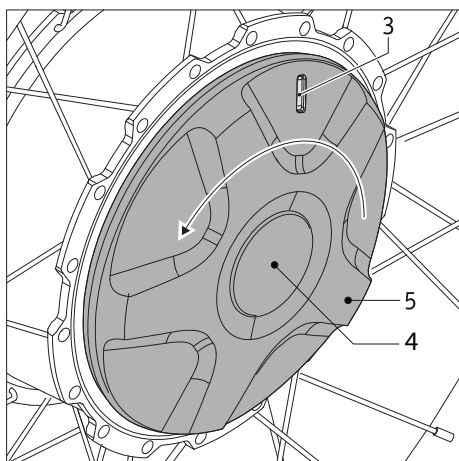
I kapitel 2 har du allerede kunnet læse hvordan e-fix-hjulene monteres på og demonteres fra din kørestol. Dermed har du også mulighed for, foruden de eldrevne e-fix-hjul, stadig at anvende de konventionelle manuelle hjul til din kørestol.



Parkeringsbremserne [6] på din kørestol er indstillet til e-fix-hjulene. Når du anvender kørestolen med de manuelle hjul, skal parkeringsbremserne [6] derfor eventuelt indstilles igen.



Diameteren på e-fix-hjulenes stikaksler er 12,7 mm (1/2"). Manuelle kørestolshjul med en anden stikakseldiameter må ikke anvendes.



2.6.2 Kørsel med e-fix-hjulene i skubbedrift

Foruden den eldrevne kørsel giver e-fix-hjulene også mulighed for manuel betjening, f.eks. ved skubbedrift. Hvis din kørestol er udstyret med 12-tommer-hjul, skal skubbedrift anvendes sammen med en ledsageperson.

Skubbedriften aktiveres som følger:

- Sluk systemet på styringsenheden (se afsnit 5.2.2).
- Drej koblingsringen [5] mod uret indtil anslag; låsen [4] må i den forbindelse under ingen omstændigheder trykkes ind. I kighullet [3] vises nu en rød markering.
- Nu har du skiftet til indstillingen 'skubbedrift', hvor kørestolen kan drives manuelt.
- Hvis du ved en fejl forsøger at styre e-fix-hjulene via styringsenheden mens de er i manuel drift, vises en fejlmelding i styringsenhedens display (se kapitel 6).



Ved stilstand:

Husk at trække parkeringsbremserne [6] som er monteret på kørestolen og er indstillet til e-fix-hjulene. Dermed undgår du at kørestolen utilsigtet ruller.

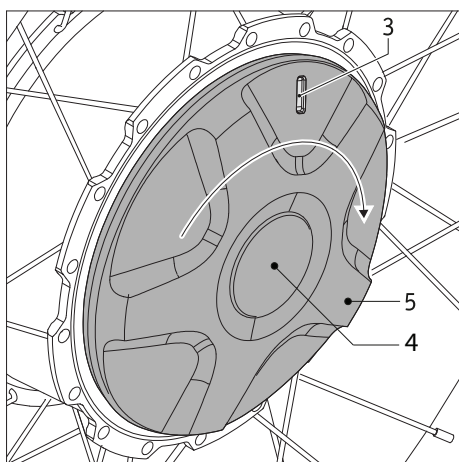


I skubbedrift:

Anvendelse af e-fix-hjulene i kombination med f.eks. en trækkeanordning er ikke tilladt. I denne forbindelse skal du anvende din kørestols manuelle hjul.



Frakobling af drivhjulene fra motoriseret drift til skubning skal af sikkerhedsmæssige årsager altid ske i standset tilstand på et plant underlag. Ved frakobling må drevhjulet ikke være belastet. Det sikrer du ved at frakoble e-fix på betjeningsenheden. Hvis koblingen betjenes under belastning eller under kørsel, kan de indvendige mekaniske dele blive beskadiget. Sådanne skader dækkes ikke af garantien eller hæftelsen. Frakobling på en skråning kan medføre en farlig situation, da e-fix enten med det samme eller senere skifter til friløb og dermed i værste fald kan sætte sig ukontrolleret i bevægelse, dvs. kan dreje og/eller rulle ned ad skråningen. Frakobling på en stigning bør kun ske i nødsituationer, og kun ved tilstedeværelse af en hjælper, som kan holde rullestolen ved egen kraft og ved hjælp af rullestolens håndbrems.



2.6.3 Kørsel med e-fix-hjulene i motordrevet drift

For eldrevet kørsel med e-fix skal hjulene tilkobles.

- Drej koblingsringen [5] med uret indtil anslag; låsen [4] må i den forbindelse under ingen omstændigheder trykkes ind. I kighullet [3] vises nu en grøn markering.
- Tænd systemet på styringsenheden (se afsnit 5.2.1). Nu er e-fix køreklar igen i motorassisteret drift.



Ved kørsel ned ad bakke fungerer motorerne som generatorer og oplader akkumulatoren for at forøge rækkevidden. Hvis du kører ned ad bakke med helt eller næsten helt opladet akkumulator, som derfor ikke kan optage mere strøm, bliver du informeret ved hjælp af en advarsel i styringsenhedens display (se tabellen i kapitel 6). Hvis der stadig bliver tilført strøm til akkumulatoren, reducerer elektronikken automatisk hastigheden med 60 %.

Hvis strømforbruget stiger (f.eks. hvis du begynder at køre på en vandret flade eller op ad bakke), kan e-fix igen accelereres op til den valgte tophastighed.

Umiddelbart efter en opladning kan denne adfærd også forekomme kortvarigt ved kørsel på en vandret flade.



I motorassisteret drift kan e-fix ikke skubbes manuelt.



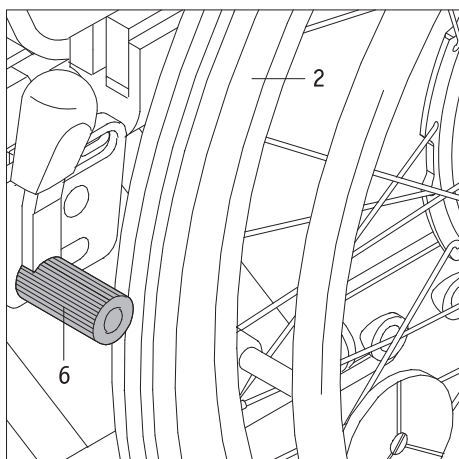
e-fix må kun anvendes ved temperaturer mellem -25°C og $+50^{\circ}\text{C}$. Derfor må e-fix ikke placeres tæt på varmekilder (f.eks. kraftigt sollys) da dette kan medføre kraftig opvarmning af overfladerne.



Undgå at udsætte e-fix for direkte sollys i længere tid når anordningen ikke er i brug. Dette kan medføre at motoren bliver opvarmet og, i ekstreme tilfælde, ikke kan levere den fulde ydelse. Desuden ældes kunststofdele hurtigere når de udsættes for kraftigt sollys.

2.6.4 Rækkevidde

For enhver bruger af e-fix er et af de mest interessante spørgsmål hvor lang systemets rækkevidde er. Generelt kan det siges at den med den akkumulator på 6 Ah der er monteret som standard, er ca. 16 km, og med en akkumulator på 7,5 Ah er den ca. 20 km. Dette er idealværdier og gælder for kørsel på jævnt og fast terræn. I praksis vil der være afvigelser som følge af de topografiske forhold, omgivelsestemperaturen, det underlag der køres på, dæktrykket, rammegeometrien, kørestolens vægt, personvægten og arten af de anvendte drivhjul.



3. Sikkerhedsanvisninger og advarsler vedrørende kørsel med e-fix

3.1 Generelle anvisninger

Inden du begynder at køre, skal du tjekke at parkeringsbremsene [6] på din kørestol er justeret til e-fix-hjulene og dermed forhindrer at den utilsigtet ruller. Hvis dette ikke er tilfældet, skal du henvende dig til en forhandler som er autoriseret af Alber, og få bremsene justeret igen.

Styring af e-fix-hjulene sker via joysticken på styringsenheden (se afsnit 5.2.3). Hvis systemet er tændt, bliver enhver impuls fra joysticken omdannet til en kørekommando. Dette gælder både for fremad- og bagudgående bevægelser og for acceleration og bremsning.

Det anbefales at køre en lille øvelsestur efter modtagelsen af e-fix. På denne måde kan du straks blive fortrolig med drevet og dets muligheder.

Når e-fix-hjulene er slukket, kan de også anvendes som manuelle hjul med drivringe (se afsnit 2.6.2). Blot skal du ved acceleration og bremsning tage hensyn til hjulenes ekstra vægt.

3.2 Anvisninger vedrørende øvelseskørsel

- Brugerens sikkerhed og velbefindende har højeste prioritet. Derfor er det absolut nødvendigt at lære e-fix' køreegenskaber at kende. Det hjælper din forhandler eller Albers områdechef dig med under en gratis instruktion i anvendelsen.
- Ret dig efter alle oplysninger, sikkerhedsanvisninger og advarsler fra kørestolens producent. De gælder også for kørsel med e-fix.
- Vær meget forsigtig ved de første øvelseskørsler og start med at øve dig på en plan og vandret flade.
- Gennemfør din øvelseskørsel i områder uden forhindringer.
- Afpas altid hastigheden efter omgivelserne, således at du f.eks. kan nå at styre uden om forhindringer som pludselig dukker op, eller bremse kørestolen inden du kolliderer med dem.
- Tryk aldrig joysticken helt i bund når du starter. Dette kan medføre bevægelser af kørestolen som brugeren ikke kan kontrollere, og dermed fare for uheld.
- Bevæg joysticken blidt og aldrig i ryk. Undgå at trykke joysticken helt i bund med et ryk, især i eventuelle farlige situationer som du vil undvige. Brems for en sikkerheds skyld forinden e-fix indtil kørestolen står helt stille.
- Når du slipper joysticken, bliver kørestolen bremsset blidt. Hvis du vil foretage en hurtig opbremsning (stoppe omgående), skal du kortvarigt trykke joysticken modsat kørselsretningen og så slippe den.
- Brems udelukkende e-fix ved hjælp af joysticken. Tag aldrig fat i drivringene på hjulene for at 'understøtte' bremsningen.
- Inden du begynder at køre på hældninger med e-fix, skal du beherske anvendelsen på plane og vandrette flader sikkert.
- Kørsel på hældninger kræver særlig forsigtighed.
- Hvis du kører på hældninger med helt opladet akkumulator og høj hastighed, kan dette på grund af overspænding medføre hastighedsreduktion eller automatisk slukning af e-fix. Derfor skal du altid køre på hældninger med lav hastighed. Dette anbefales også generelt for at du kan nå at styre uden om forhindringer som pludselig dukker op, eller bremse kørestolen inden du kolliderer med dem.
- Kørsel på tværs af stejle skrænter eller lignende. Der er risiko for at tyngdepunktet forskydes så meget at dette medfører at kørestolen vælter.
- Når du kører over stejle kantstene og lignende, skal du styre lidt kontra. Kørsel aldrig skråt hen over mindre hindringer som kantstene men altid vinkelret på den pågældende hindring. Det vil sige sådan at begge forhjul hhv. baghjul passerer hindringen samtidig og ikke et ad gangen. Kørsel kun med en lav hastighed som er tilpasset hindringen.
- Tjek med regelmæssige mellemrum at forhjulene står vinkelret på underlaget, samt dæktrykket. Begge dele påvirker kørestolens køre- og bremseegenskaber samt e-fix' rækkevidde.
- Kørsel aldrig uden antitippere og tag dem kun af hvis det er nødvendigt for at passere større hindringer. Det er op til brugeren om han/hun vil tilkalde en ledsageperson til at hjælpe, men husk at der er forøget fare for at vælter.
- Ved kørsel på offentlig vej skal færdselslovens bestemmelser overholdes. Din kørestol skal være forsynet med det udstyr som færdselsloven foreskriver.



Vær forsigtigt ved kørsel på hældninger med fuldt opladet akkumulator!
Ved helt opladet akkumulator og høj hastighed er det muligt at hastigheden bliver reduceret hhv. at systemet slukkes automatisk. Sænk derfor hastigheden.



Forhindringer som f.eks. kantsten skal du så vidt muligt altid køre over med drivhjulene til 'den høje side'. Den maksimale tilladte højde på forhindringer fremgår af betjeningsvejledningen for kørestolen.
Pas på! Når du kører baglæns over hindringer, er Alber-antitippernes fulde funktion ikke garanteret! Kør derfor langsomt og forsigtigt baglæns indtil e-fix-hjulene berører hindringen. Kør derefter forsigtigt hen over forhindringen. Det er op til dig om du vil bede en anden person om hjælp til det.



I tilfælde af et problem eller en fejlmelding skal du straks kontakte forhandleren.



Overhold de følgende sikkerhedsanvisninger og advarsler.

3.3 Sikkerhedsanvisninger

- Systemet skal slukkes på styringsenheden inden e-fix-hjulene monteres på kørestolen eller demonteres fra den. Ligeledes skal systemet slukkes inden noget arbejde på kørestolen påbegyndes.
- Af sikkerhedsmæssige grunde skal du trække kørestolens parkeringsbremsen hver gang du standser, især på hældninger, for at forhindre at kørestolen utilsigtet begynder at rulle.
- Hvis der (hvilket er usandsynligt) opstår en overophedning eller brand i akkumulatoren, må den under ingen omstændigheder komme i kontakt med vand eller nogen anden væske. Som det eneste fornuftige slukningsmiddel anbefaler akkumulatorens producent at slukke med sand.

Overhold følgende inden du begynder at køre:

- e-fix må kun monteres på kørestole med drivringe som er godkendt hertil af Alber GmbH.
- Montering og ændring af monteringsbeslagene til e-fix må kun udføres af Alber GmbH eller en sagkyndig som Alber GmbH har autoriseret til dette.
- Ved anvendelse af e-fix skal betjeningsvejledningen til kørestolen altid følges.
- Kørsel med kørestolen uden parvist monterede antitippere er ikke tilladt.
- Monter de originale antitippere fra kørestolens producent eller de optionelle Alber-antitippere på din kørestol.
- Tjek e-fix-hjulenes tilstand før hver kørsel. Hvis dækkene er nedslidte (intet synligt dækmønster tilbage), må e-fix ikke længere anvendes.
- Tjek parkeringsbremsernes funktion før hver kørsel. Hvis ikke parkeringsbremsene fungerer og er justeret til e-fix-hjulene, må du ikke begynde at køre.
- Tjek dæktrykket i e-fix-hjulene før hver kørsel. Det korrekte dæktryk er angivet på ydersiden af dækkene og i tabellen i kapitel 9. Tjek dæktrykket i forhjulene i henhold til anvisningerne fra kørestolens producent. Et for lavt dæktryk kan have en kraftig negativ indvirkning på både køreegenskaberne og rækkevidden.
- Der skal altid være det samme dæktryk i begge e-fix-hjul.
- Der skal altid være det samme dæktryk i begge kørestolens forhjul.
- Tjek altid at begge e-fix-hjul sidder korrekt og fast i monteringsbeslagene [1 og 13] , inden du begynder at køre.
- e-fix må ikke anvendes sammen med et trækkeaggregat til kørestole, sammen med en handbike eller andre trækkeanordninger. I sådanne tilfælde skal du altid anvende de manuelle hjul til din kørestol i stedet for e-fix-hjulene.

Overhold følgende under kørsel med e-fix:

- Inden du begynder at køre på hældninger med e-fix, skal du beherske anvendelsen på plane og vandrette flader sikkert.
- Den maksimale tilladte hældning der er angivet af kørestolens producent, må ikke overskrides.
- Kør yderst forsigtigt hen mod trapper eller 'afgrunde'.
- Hvis systemet er tændt, bliver enhver berøring af joystickken omdannet til en kørekommando. Når du stopper og/eller venter ved potentielt farlige steder (f.eks. når du venter på grønt lys ved en fodgængerovergang, ved stigninger eller fald eller ved enhver form for ramper), skal du altid tage hænderne væk fra styringsenheden og sikre kørestolen med parkeringsbremsene.
- Grib aldrig ind i hjulet når e-fix er tændt.
- Stik eller kast aldrig nogen genstande af nogen art ind i et slukket eller tændt e-fix-hjul.
- Fastgør aldrig nogen genstande af nogen art på e-fix-hjulene! Dette kan medføre beskadigelse.

- Ved kørsel på fortove skal du holde tilstrækkelig afstand (så vidt muligt mindst en kørestolsbredde) til fortovskanten.
- Undgå at køre på ustabil underlag (f.eks. på løst grus, sand, mudder, sne, is eller dybe vandpytter).
- Lad aldrig e-fix være uden opsyn, uanset om den er tændt eller slukket.
- Kraftige elektromagnetiske felter kan forringe funktionen af e-fix.
- e-fix kan i sjældne tilfælde have en forstyrrende virkning på andre anordninger, f.eks. tyverialarmer i butikker.
- Man må ikke køre på rulletrapper og rullende fortove med e-fix.
- Ved kørsel med maksimal hastighed må du aldrig dreje til venstre eller højre med et ryk da dette under nogle omstændigheder kan få kørestolen til at vælte.
- Reducer hastigheden inden du drejer.
- Hvis du vil holde stille med kørestolen på en hældning, skal du stille kørestolen på tværs af hældningen og trække parkeringsbremserne.
- Træk kørestolens parkeringsbremse efter hver kørsel og når den ellers skal holde stille, for at forhindre at kørestolen utilsigtet begynder at rulle.
- Køb aldrig på tværs af hældninger.
- Grib ikke ind i e-fix-hjulenes eger eller kørestolens forhjul mens kørestolen er i bevægelse.
- Brems e-fix med følelse og afpasset efter hastigheden (altså ikke i ryk).
- Under kørsel i køretøjer må du udelukkende sidde på køretøjets normale sæder, og du skal altid have spændt sikkerhedsselet. Manglende overholdelse heraf medfører fare for at både du og de andre i bilen kommer til skade i tilfælde af et uheld.
- Under kørsel i køretøjer skal kørestolen og e-fix-hjulene være sikret i henhold til de gældende lovmæssige bestemmelser.
- Ved kørsel på offentlige veje og fortove skal du overholde færdselslovens bestemmelser. I andre lande skal du overholde bestemmelserne i det pågældende lands lovgivning.
- e-fix er kun beregnet til transport af personer med indskrænket mobilitet og må ikke anvendes til andre formål, f.eks. legende børn eller godstransport.
- Anvendelse af e-fix i nærheden af kraftige magnetfelter, som f.eks. opstår ved løftemagneter, transformatorer, tomografer osv., er ikke tilladt.
- Undgå at køre med e-fix under vanskelige forhold, f.eks. i storm- eller haglvejre eller højt buskads.



Kør aldrig uden antitippere, og tag dem kun af, hvis det er nødvendigt for at køre over større forhindringer. Det er op til brugeren, om vedkommende vil tilkalde en ledsageperson til at hjælpe, da der er forøget fare for at vælte.



Når der køres uden parvist monterede antitippere, forøges risikoen for ulykker og dermed kvæstelser. Alber GmbH påtager sig intet ansvar for ulykker, der skyldes antitippere, der ikke er monteret.



Det er ikke tilladt at køre såkaldte „wheelies“ (antitippere taget af kørestolen, e-fix-hjul på jorden, kørestolens forhjul (styrehjul) hænger frit i luften). Alber GmbH påtager sig intet ansvar for ulykker, der skyldes denne måde at køre på.

Overhold følgende efter kørsel med e-fix:

- Når e-fix ikke er i brug, skal du straks slukke den, dels for at undgå at du ved et uheld udløser en køreimpuls ved kontakt med joystick'en, dels for at undgå selvafladning af akkumulatoren.
- Træk kørestolens parkeringsbremser ved hvert stop.
- Oplad så vidt muligt e-fix' akkumulator efter hver kørsel.

3.4 Forhindringer

- Forhindringer som f.eks. kantsten skal du så vidt muligt altid køre over med drivhjulene til 'den høje side'. Den maksimale tilladte højde på forhindringer fremgår af betjeningsvejledningen for kørestolen.
- Pas på! Når du kører baglæns over hindringer, er Alber-antitippernes fulde funktion ikke garanteret! Køb derfor langsomt og forsigtigt baglæns indtil e-fix-hjulene berører forhindringen. Køb derefter forsigtigt hen over forhindringen. Det er op til dig om du vil bede en anden person om hjælp til det.

3.5 Farlige steder og farlige situationer

- Kørestolsbrugeren afgør selv og på eget ansvar, under hensyntagen til sin viden om at bruge kørestol og sine fysiske evner, hvilke strækninger han vil køre på.
- Inden start skal brugeren tjekke de to e-fix-hjul for nedslidte eller beskadigede dæk, akkumulatorens opladningsgrad samt funktionsevnen af advarselssignalet i styringsenheden.
- Disse sikkerhedskontroller samt brugerens viden om at bruge kørestol er navnlig vigtige på de følgende farlige steder, hvor brugeren selv og på eget ansvar afgør om han vil køre:
 - kajanlæg, anlægspladser, veje og pladser ved vandet, ikke-sikrede broer og diger
 - smalle veje, hældende strækninger (f.eks. ramper og opkørsler), smalle veje ved en skråning, bjergstrækninger
 - smalle og/eller stejle/hældende veje ved hovedtrafikåre og biveje eller i nærheden af afgrunde
 - kørestrækninger hvor der ligger nedfaldne blade, sne eller is
 - ramper og lifte på køretøjer



Ved kurvekørsel og ved vending på en hældende flade kan der på grund af forskydning af tyngepunktet opstå forøget fare for at vælte til siden. Udfør derfor disse manøvrer med forøget forsigtighed og reduceret fart!



Vær særlig forsigtig når du krydser gader eller passerer vejkryds og jernbaneoverskæringer. Jernbaneskiner i vejen og ved jernbaneoverskæringer skal du krydse så vinkelret som muligt da kørestolens hjul ellers kan blive fanget i rillen.



Vær særlig forsigtig ved kørsel på ramper og lifte på køretøjer. Mens rampen eller liften hæves eller sænkes, skal e-fix være placeret med tilstrækkelig afstand til kanterne og være slukket. Desuden skal kørestolens parkeringsbremser være trukket. Derved forhindres det at kørestolen ruller, f.eks. på grund af utilsigtede kørekommandoer.



Kør aldrig direkte ved kanten eller helt hen til kanten af en rampe eller lift. Hold altid tilstrækkelig afstand.



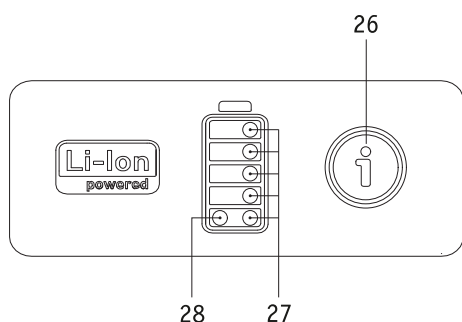
I vådt føre har dækkene ikke så godt et greb på den flade man kører på, og derfor er der forøget fare for at skride. Tilpas din kørsel efter forholdene og kør aldrig med nedslidte dæk.



Vær opmærksom på at ved kørsel ned ad bakke med e-fix kan bremselængden være betydeligt længere end den er på en vandret flade, alt efter af hastigheden og hældningen. Derfor er det vigtigt at afpasse hastigheden efter forholdene.

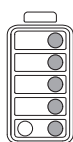
4. Akkumulator

Inden du tager e-fix i brug, og inden du begynder at oplade akkumulatoren, skal du læse og overholde de generelle oplysninger og anvisninger samt sikkerhedsanvisningerne og advarslerne i afsnittene 4.7 til 4.11. Manglende overholdelse af sikkerhedsanvisningerne kan forårsage beskadigelse af produktet, elektrisk stød, brand og/eller alvorlige personskader. Litiumionakkumulatoren indeholder kemiske stoffer som i tilfælde af manglende overholdelse af disse sikkerhedsanvisninger kan forårsage farlige reaktioner. Alber GmbH afviser ethvert ansvar i forbindelse med skader der måtte opstå som følge af manglende overholdelse af de generelle henvisninger eller af sikkerhedsanvisningerne.

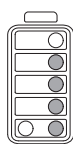


4.1 Visninger på akkumulatoren

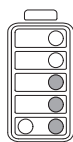
Den akkumulator der er nødvendig til drift af e-fix, er som standard placeret under kørestolens sæde. Den kapacitet der er til rådighed i akkumulatoren, vises med hvidt lysende LED'er [27] så snart man tænder styringsenheden. Hvis styringsenheden er slukket, kan man få vist kapaciteten ved et kortvarigt tryk på infoknappen [26]. Betydning:



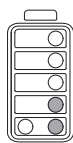
5 LED'er lyser: Akkumulatoren er 100 % opladet. Undgå kørsel med høj hastighed ned ad bakke: Da motoren her også fungerer som generator og oplader akkumulatoren, er der fare for overspænding i denne, og i så fald vil hjulene blive slukket automatisk.



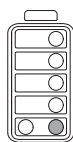
4 LED'er lyser: Akkumulatoren er 80% opladet.



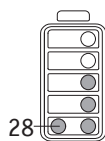
3 LED'er lyser: Akkumulatoren er 60% opladet.



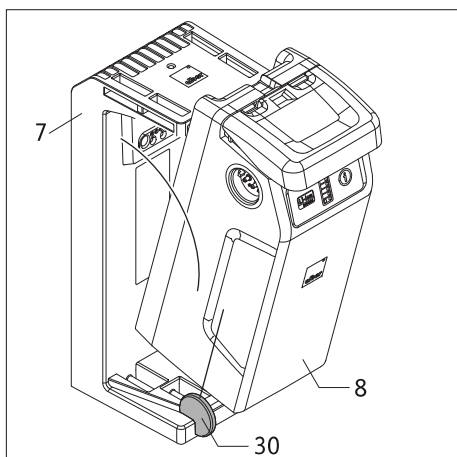
2 LED'er lyser: Akkumulatoren er 40% opladet. Det anbefales kraftigt at du ikke kører ret langt uden at oplade akkumulatoren forinden.



1 LED lyser: Akkumulatoren er 20 % opladet. Oplad akkulatorerne inden du begynder at køre. Hvis akkumulatoren er mindre end 20 % opladet, vises dele af køreskærm-billedet i styringsenhedens display med orange farve; ved mindre end 10 % med rød farve.



Hvis den røde LED [28] (fejlvisning) lyser, er der indtruffet en fejl. Denne vises i styringsenhedens display (se også kapitel 6).

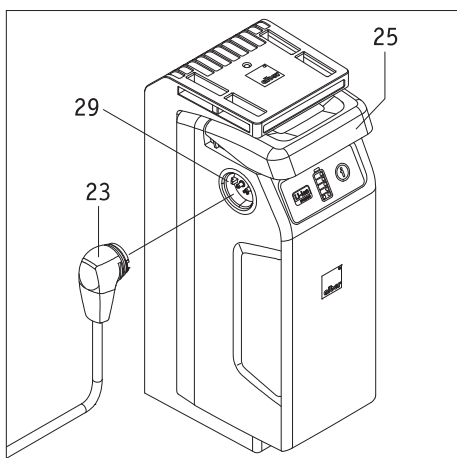


4.2 Montering af akkumulatoren

Som regel skal akkumulatoren altid blive på din kørestol. Hvis den imidlertid er blevet demonteret (f.eks. ved transport af kørestolen), skal du sætte den tilbage i akkumulatorholderen [7] på kørestolen.

- Før akkumulatoren [8] skråt ind i styrene [30] til venstre og højre på akkumulatorholderen [7] som vist på tegningen. Når akkumulatoren er placeret korrekt, kan den nu ikke længere forskydes sideværts.
- Vip akkumulatoren [8] bagud indtil du hører at den går i hak i akkumulatorholderen [7].
- Tjek at akkumulatoren [8] sidder rigtigt i akkumulatorholderen [7]. Akkumulatoren sidder rigtigt i akkumulatorholderen når man ikke kan få den ud uden at bruge håndtaget [25].
- Når akkumulatoren [8] sidder rigtigt i akkumulatorholderen [7], skal du derefter sætte stikket [23] på kablet fra styringsenheden i en af bøsningerne [29] på akkumulatoren. Fastlåsningsen sker automatisk med en magnetlås.

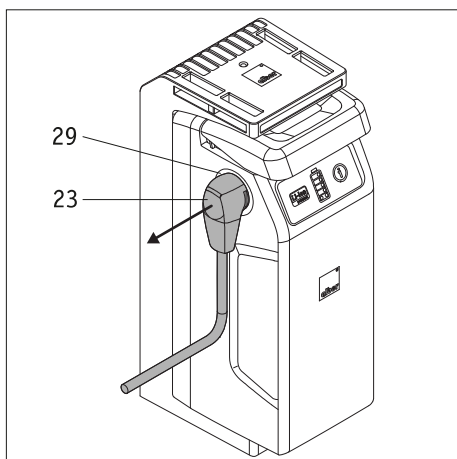
Efter disse få trin er din e-fix driftsklar igen.



På venstre og på højre side af akkumulatoren [8] er der en bøsning [29]. Begge bøsninger er elektrisk ens forbundet og kan anvendes til stikkene på kablerne fra styringsenheden, opladeren og tilbehørsartikler.



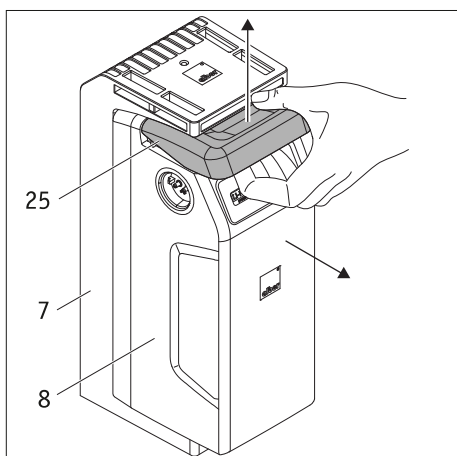
Sørg for at opladerens stik [33] og bøsningerne [29] i akkumulatoren er rene og der ikke er nogen metalliske partikler på dem. Hvis der er nogen, skal du fjerne dem med en ren og tør klud.

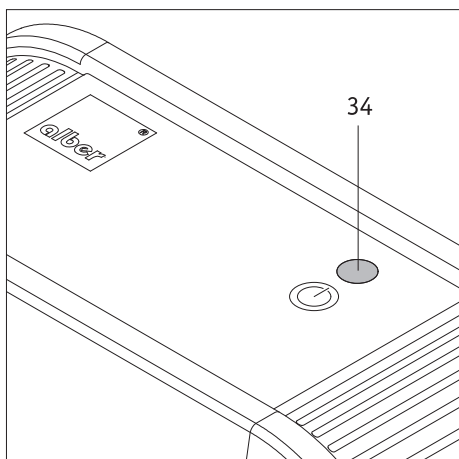


4.3 Demontering af akkumulatoren

For at demontere akkumulatoren fra akkumulatorholderen skal du gå frem som følger:

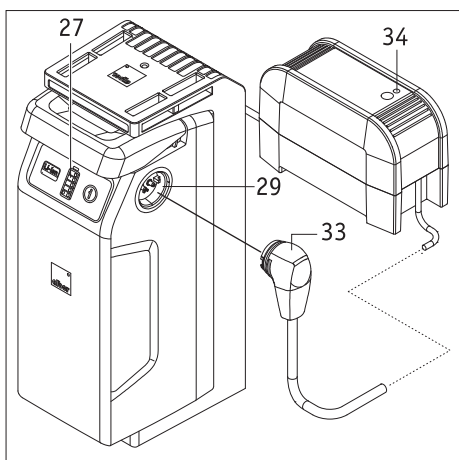
- Sluk systemet på styringsenheden (se afsnit 5.2.2).
- Træk alle stik (f.eks. stikket [23] på kablet fra styringsenheden) ud af bøsningerne på akkumulatoren.
- Træk grebet [25] på akkumulatoren opad med følelse indtil det er helt oppe, og træk samtidig akkumulatoren [8] ud af akkumulatorholderen [7].
- Stil akkumulatoren [8] fra dig. I forbindelse med dette skal du absolut følge anvisningerne vedrørende opbevaring og transport af den i afsnittene 4.10 og 4.11.
- Akkumulatorholderen [7] skal blive på kørestolen.





4.4 Visninger på opladeren

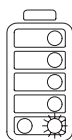
- Hvis opladeren er forbundet med en strømførende stikdåse (100-240 V AC) via lysnetstikket [32], lyser LED'en [34] grønt.
- Hvis opladeren adskilles fra lysnettet, slukkes LED'en [34].
- Opladningens status vises via LED'erne på akkumulatoren (se næste afsnit).



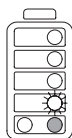
4.5 Opladning af akkumulatoren

Under opladningen kan akkumulatoren blive på kørestolen eller være demonteret.

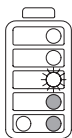
- Sluk systemet på styringsenheden (se afsnit 5.2.2).
- Lås kørestolens parkeringsbremser for at forhindre at den utilsigtet ruller.
- Sæt stikket [33] på kablet fra opladeren ind i en af bøsningerne [29] på akkumulatoren.
- Oplad akkumulatoren i overensstemmelse med anvisningerne i betjeningsvejledningen til opladeren.
- Du kan holde følge opladningens status ved hjælp LED'erne [27] på akkumulatoren.
Betydning:



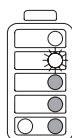
Den nederste LED blinker: Akkumulatoren er mindre end 20 % opladet.



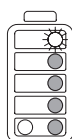
1 LED blinker, og 1 LED lyser fast: Akkumulatoren er mellem 20 % og 40 % opladet.



1 LED blinker, og 2 LED'er lyser fast: Akkumulatoren er mellem 40 % og 60 % opladet.

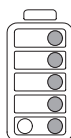


1 LED blinker, og 3 LED'er lyser fast: Akkumulatoren er mellem 60% og 80% opladet.

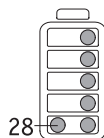


1 LED blinker, og 4 LED'er lyser fast: Akkumulatoren er mellem 80% og 100 % opladet.

Fortsættes på næste side.



5 LED'er lyser fast: Akkumulatoren er 100 % opladet. Afslut opladningen.



Fejlmelding under opladningen

Hvis der opstår en fejl under opladningen, lyser den røde LED [28] (fejlvísning) på akkumulatoren. Tjek

- om stikket [32] på opladerens lysnetkabel er korrekt forbundet med en strømførende stikdåse
- om LED'en [34] på opladeren lyser grønt
- om stikket [33] på kablet fra opladeren er korrekt forbundet med akkumulatoren

Hvis opladningen stadig ikke kan gennemføres og den røde LED [28] stadig lyser, foretager der en alvorlig fejl. Kontakt straks forhandleren.



Under opladningen kan styringsenheden ikke tændes.



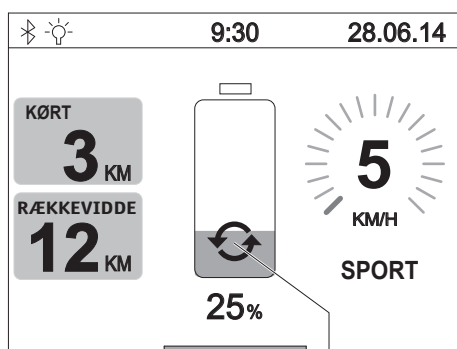
Hvis akkumulatoren sidder på kørestolen under opladningen, skal du slukke systemet og sikre kørestolen mod utilsigtet kørsel ved hjælp af parkeringsbremserne inden du begynder på opladningen.



Hvis e-fix ikke anvendes i længere tid (mere end én dag), må akkumulatoren ikke blive ved med at være forbundet med opladeren. Adskil først opladeren fra lysnetstikdåsen og derefter fra akkumulatoren. Generelt skal du altid tjekke akkumulatorens opladningsgrad inden du begynder at køre. Den skal være helt opladet inden du begynder at køre.



Lad altid batteriet helt op. Kun i meget vigtige tilfælde må opladningen afbrydes.



65

4.6 Tilbageførsel af energi (regenerering)

Under bremsning og især ved kørsel ned ad bakke sker der en tilbageførsel af energi. Hvis dette varer mere end 2 sekunder, vises ikonet pos. [65] i styringsenhedens display.

Hvis akkumulatoren allerede er opladet mere end 90 %, sker der ingen tilbageførsel af energi. Denne bliver automatisk aktiveret igen så snart akkumulatorens kapacitet er faldet til under 90 %.

I ekstreme tilfælde, f.eks. ved kørsel ned ad bakke med helt opladet akkumulator, kan der ske en forøget tilbageførsel af energi, hvilket vises med fejlkode B10, B11 eller B12 i styringsenhedens display (se også tabellen i kapitel 6). I så fald skal du reducere hastigheden og så vidt muligt undgå at køre ned ad bakke.

4.7 Generelle anvisninger vedrørende opladning af akkumulatoren

- Oplad aldrig akkumulatoren i nærheden af brandbare væsker eller gasser.
- Hvis der (hvilket er usandsynligt) opstår en overophedning eller brand i akkumulatoren, må den under ingen omstændigheder komme i kontakt med vand eller nogen anden væske. Som det eneste fornuftige slukningsmiddel anbefaler akkumulatorens producent at slukke med sand.
- Foretag aldrig opladningen i rum hvor fugtighed kan kondensere på akkumulatoren.
- Gennemfør opladningen af kørestolen et sted, der er mindst to gange større end kørestolen og har tilstrækkelig ventilation, så der ikke er fare for ophobning af brændbar gas.
- Der kan opstå eksplosive gasser under opladningen. Sørg for at holde kørestolen og batteriopladeren væk fra antændelseskilder, f.eks. flammer og gnister.
- Oplad aldrig akkumulatoren ved temperaturer under 0 °C eller over +40 °C. Hvis du forsøger at oplade den uden for dette temperaturområde, bliver opladningsprocessen automatisk afbrudt.

4.8 Sikkerhedsanvisninger vedrørende opladeren og opladningen

- Inden du begynder på opladningen, skal du slukke systemet. Hvis akkumulatoren oplades direkte på kørestolen, skal denne sikres mod utilsigtet kørsel ved hjælp af parkeringsbremsene.
- Anvend kun den medleverede oplader fra Alber til opladning af akkumulatoren. Opladningen stopper automatisk når akkumulatoren er opladet. En overopladning er derfor udelukket.
- Anvend aldrig en anden oplader som ikke er godkendt af Alber.
- Oplad aldrig andre akkumulatore med opladeren. Den er udelukkende til opladning af akkumulatoren til e-fix.
- Hvis e-fix ikke anvendes i længere tid (mere end én dag), må opladeren ikke blive ved med at være forbundet med e-fix. Adskil først opladeren fra lysnetstikdåsen og derefter fra akkumulatoren.
- Under opladningen må opladeren ikke udsættes for nogen form for fugtighed (vand, regnvand, sne).
- Vær forsigtig over for kondensering. Hvis opladeren flyttes fra et koldt til et varmt rum, kan der dannes kondensvand. I så fald skal du vente med at anvende opladeren til du er sikker på at alt kondensvandet er fordampet. Dette kan tage flere timer.
- Foretag aldrig opladningen i rum hvor fugtighed kan kondensere på opladeren.
- Anvend aldrig lysnetkablet eller opladningskablerne til at løfte eller bære opladeren.
- Træk aldrig i lysnetkablet for at adskille opladeren fra stikdåsen.
- Placer lysnetkablet og opladningskablet sådan at ingen kan komme til at træde på dem eller snuble over dem. De to kabler må heller ikke udsættes for nogen anden skadelig påvirkning eller belastning.
- Anvend ikke opladeren hvis lysnetkablet, opladningskablet eller nogen af stikkene på kablerne er beskadigede. Beskadigede dele skal straks udskiftes af en forhandler som er autoriseret hertil af Alber.
- Anvend aldrig opladeren hvis den har været udsat for et hårdt slag, hvis du har tabt den, eller hvis den er blevet beskadiget på nogen anden måde. Indlever den beskadigede oplader til reparation hos en forhandler som er autoriseret hertil af Alber.
- Opladeren må ikke anvendes af små børn.
- Opladeren må kun anvendes når den er tilsluttet en lysnetspænding på 100-240 V AC.
- Du må aldrig skille opladeren ad eller foretage nogen ændringer på den.
- Opladeren må ikke være tildækket under opladningen, og der må ikke ligge nogen genstande på den.
- Udsæt ikke kablerne eller stikkene for tryk. Hvis kablerne bliver udsat for et kraftigt træk, hvis der opstår knæk på dem, hvis de kommer i klemme mellem en væg og en vinduesramme, eller hvis man lægger tunge genstande på kablerne eller stikkene, kan dette forårsage elektrisk stød eller brand.
- Polerne på opladningskablets stik må aldrig kortsluttes med metalliske genstande.
- Tjek at lysnetstikket sidder ordentligt fast i stikdåsen.
- Berør aldrig lysnetstikket eller stikkene på opladningskablet med fugtige hænder.
- Anvend aldrig opladerens stik og/eller lysnetstikket hvis de er våde eller snavsede. Rengør dem med en tør klud inden du tilslutter dem.
- Når opladningen er færdig, skal du først trække opladerens lysnetstik ud af stikdåsen og derefter trække opladningsstikkene ud af opladningsbøsningen i akkumulatoren.
- Sørg for at der ikke kan trænge fugtighed ind i bøsningerne [29] på akkumulatoren efter at du har trukket opladningsstikket ud af den.



Før og efter hver opladning skal du tjekke at opladerens stik [33] og bøsningerne [29] på akkumulatoren er rene og der ikke er nogen metalliske partikler på dem. Hvis der er nogen, skal du fjerne dem med en ren og tør klud.



Opladerens stik er magnetiske. Derfor skal du undgå at stikkene på nogen måde kommer i kontakt med medicinske implantater, databærende medier, dankort eller lignende.

4.9 Sikkerhedsanvisninger vedrørende akkumulatoren

- Inden den første anvendelse af e-fix skal akkumulatoren oplades helt.
- e-fix må kun anvendes ved temperaturer mellem -25 °C og +50 °C.
- Oplad aldrig akkumulatoren ved temperaturer under 0 °C eller over +40 °C. Hvis du forsøger at oplade den uden for dette temperaturområde, bliver opladningsprocessen automatisk afbrudt.
- Akkumulatoren må ikke udsættes for varme (f.eks. fra varmelegemer) eller ild. Ekstern varmepåvirkning kan få akkumulatoren til at eksplodere.
- Hvis der (hvilket er usandsynligt) opstår en overophedning eller brand i akkumulatoren, må den under ingen omstændigheder komme i kontakt med vand eller nogen anden væske. Som det eneste fornuftige slukningsmiddel anbefaler akkumulatorens producent at slukke med sand.
- Din e-fix forbruger energi hver gang den anvendes. Derfor skal du så vidt muligt oplade akkumulatoren helt efter hver anvendelse.
- Akkumulatorens kabinet må ikke åbnes eller skilles ad. I tilfælde af en forkert udført åbning hhv. en forsætlig ødelæggelse er der fare for alvorlige personskader. Desuden vil en åbning medføre bortfald af garantien.
- Lad aldrig bøsningen [29] på akkumulatoren komme i forbindelse med genstande af metal, og pas på at kontakterne under ingen omstændigheder kommer i kontakt med genstande af metal (f.eks. metalspånér).
- Hvis bøsningen [29] er tilsmudset, skal den rengøres med en ren og tør klud.
- Akkumulatoren må under ingen omstændigheder nedsænkes i vand.
- I tilfælde af beskadigelse af eller fejl i akkumulatoren skal den indleveres til eftersyn. Kontakt din forhandler for at aftale den videre fremgangsmåde vedrørende returnering og reparation (se også afsnit 4.11).
- Hvis akkumulatoren er defekt eller beskadiget, må e-fix under ingen omstændigheder anvendes. Kontakt forhandleren for at aftale en reparation.
- Sørg altid for at holde akkumulatoren ren og tør.

4.10 Opbevaring af akkumulatoren

- En akkumulators levetid afhænger blandt andet af hvordan den opbevares. Lad derfor ikke akkumulatoren eller e-fix-hjulene ligge i længere tid på varme steder. Navnlig bagagerummet i biler der står i solen, må kun anvendes til transport og ikke generelt til opbevaring.
- Opbevar akkumulatoren og e-fix-hjulene på et køligt og tørt sted hvor de er beskyttet mod beskadigelse og uvedkommende ikke har adgang til dem.
- For at opnå en optimal levetid for akkumulatoren skal du opbevare den ved en temperatur på +18 °C til +23 °C, et lufttryk på 500 til 1060 hPa og en luftfugtighed på 0 til 80 %. Opladningsgraden bør i den forbindelse være 50 %. Under denne forudsætning kan akkumulatoren opbevares i et år.
- Under opbevaringen må akkumulatoren ikke udsættes for nogen form for fugtighed (vand, regnvand, sne osv.).
- Oplad akkumulatoren før opbevaringen og tjek opladningsgraden hver måned. Oplad den igen hvis opladningsgraden kommer under 50 %.

4.11 Sikkerhedsanvisninger og advarsler vedrørende transport og forsendelse af akkumulatoren

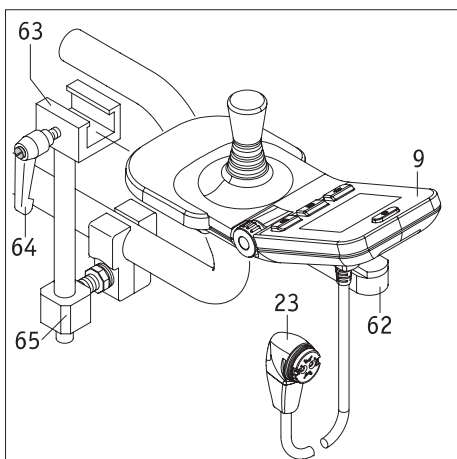
- I akkumulatoren til e-fix anvendes der litiumionceller. For transport og forsendelse af akkumulatoren gælder der derfor tilsvarende lovmæssige bestemmelser som skal overholdes punktligt. For eksempel må en defekt akkumulator ikke transporteres i flyvemaskiner, hverken som håndbagage eller som indtjekket bagage.
- Hvis din akkumulator skulle være defekt, skal du personligt bringe den til forhandleren da også forsendelse af litiumionakkumulatore med posten andre kurerfirmaer er strengt reguleret. Også i denne forbindelse anbefaler vi at du forinden kontakter forhandleren.
- Da transportbestemmelserne kan blive ændret fra år til år, anbefaler vi kraftigt at du, inden du påbegynder en rejse, sætter dig i forbindelse med rejsearrangøren hhv. fly- eller skibsfartselskabet for at informere dig om de aktuelt gældende bestemmelser.



Det er vigtigt at du opbevarer akkumulatorens emballage til en eventuel transport.



Inden forsendelse af akkumulatoren skal du aftale de nødvendige foranstaltninger med forhandleren.



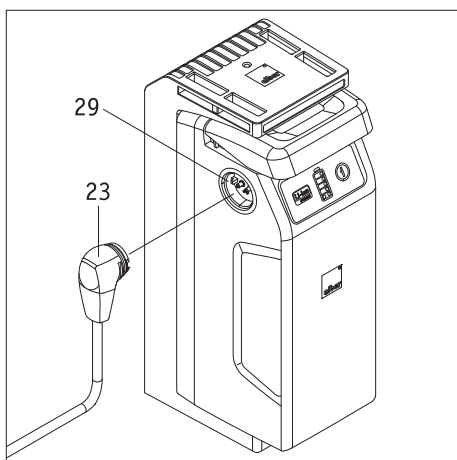
5. Styringsenhed

Med knapperne og joysticken på styringsenheden kan du aktivere og deaktivere forskellige funktioner og indstillinger. Nogle af de displayvisninger der er afbilledet i de følgende anvisninger, kan eventuelt afvige fra dem der faktisk bliver vist på din styringsenhed. Sammen med visse visninger i displayet afgives der også et akustisk signal, dog kun hvis denne funktion er aktiveret (se afsnit 5.3.7).

5.1 Montering og demontering af styringsenheden

Til fastgørelse af styringsenheden er der placeret et beslag [65] på din kørestol.

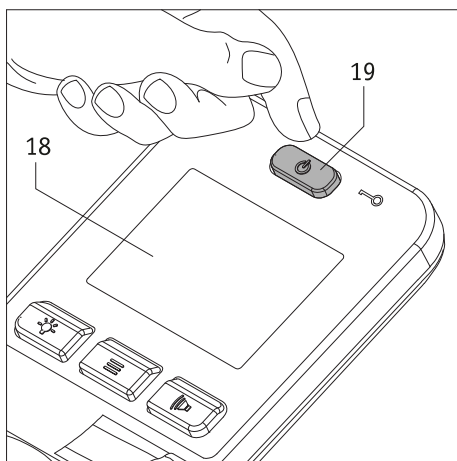
- Før skinnen [62] på undersiden af styringsenheden [9] ind i holderen [63].
 - Spænd styringsenheden [9] fast i holderen [63] ved at dreje klemmegrebet [64].
 - Sæt stikket [23] på kablet fra styringsenheden i bøsningen [29] på akkumulatoren.
- Fastlåsningen sker automatisk med en magnetlås.
- Demontering af styringsenheden foregår i omvendt rækkefølge.



Inden du sætter stikket [23] i bøsningen [29] på akkumulatoren, skal du tjekke at begge dele er rene og der ikke er nogen metalliske partikler på dem. Hvis der er nogen, skal du fjerne dem med en ren og tør klud.



Stikket [23] på kablet fra styringsenheden er magnetisk. Derfor skal du undgå at stikket på nogen måde kommer i kontakt med medicinske implantater, databærende medier, dankort eller lignende.

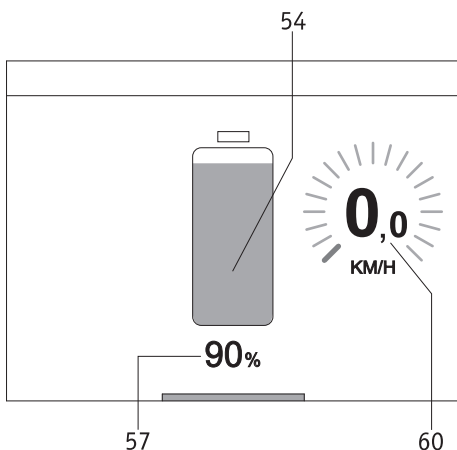


5.2 Funktioner i styringsenheden

5.2.1 Tænd systemet

Hvis de to e-fix-hjul er monteret korrekt på kørestolen som beskrevet i afsnit 2.1, kan du nu tænde systemet på styringsenheden [9]. **Mens systemet starter, må du under ingen omstændigheder berøre joysticken eller nogen andre betjeningslementer på styringsenheden. Hvis du gør det, kommer der en fejlmelding.**

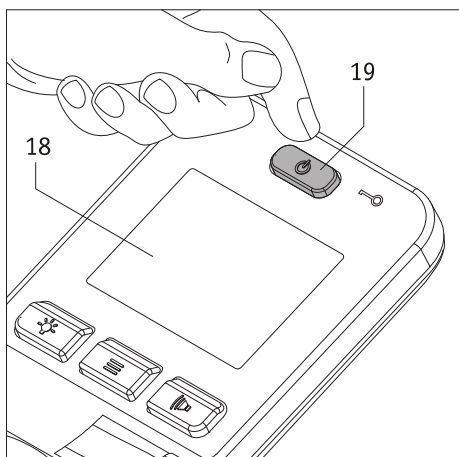
- Tryk kortvarigt på tænd/sluk-knappen [19]. Systemet starter, og i displayet [18] vises Alber e-fix-startskærbilledet i ca. 3 sekunder. Derefter vises det køreskærbillede der er afbilledet her ved siden af (ikonernes betydning er beskrevet i afsnit 5.3.1). (Tegningen til venstre kan afvige fra det skærbillede der faktisk vises i displayet på din styringsenhed, da funktioner kan aktiveres og deaktiveres).
- Hvis du endnu ikke er fortrolig med e-fix og dens køreegenskaber, bør du til at begynde med reducere top hastigheden til et minimum ved hjælp af drejeknappen [22] (se afsnit 5.2.6).
- Nu kan du sætte e-fix-hjulene i bevægelse ved hjælp af joysticken [14]. Forinden skal du dog læse sikkerhedsanvisningerne og advarlerne i kapitel 3.
- Hvis du ikke bevæger hjulene inden for 10 minutter efter at de er blevet tændt, blive de automatisk slukket. Se også afsnit 5.5.



Hvis der vises et helt anderledes skærbillede end det på tegningen her ved siden af, er der en fejl i systemet. I kapitel 6 er der en liste over fejlkoder.



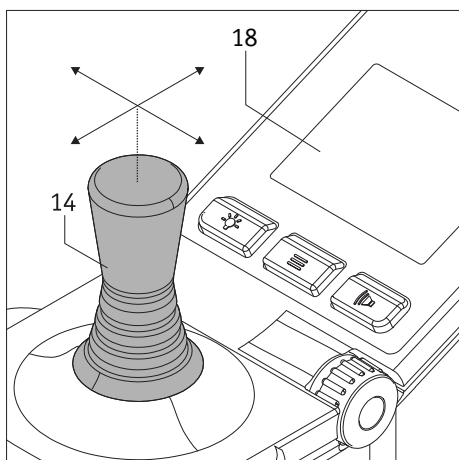
Kun ved den første idriftsættelse vises menuen Sprogvalg (se afsnit 5.4) efter at styringsenheden tændes. I denne menu kan du vælge på hvilket sprog nogle angivelser skal vises i displayet.



5.2.2 Sluk systemet

Når køreturen er slut og der vil gå længere tid inden du skal køre igen, skal du altid slukke e-fix. Dels sparer du på strømmen, dels risikerer du ikke at e-fix bliver sat i bevægelse ved en tilfældig berøring af joysticken.

- Tryk kortvarigt på tænd/sluk-knappen [19]. Styringsenheden bliver slukket, og displayet [18] går ud.
- Træk kørestolens parkeringsbremser for at forhindre at den utilsigtet begynder at rulle.



5.2.3 Kørsel med joystick

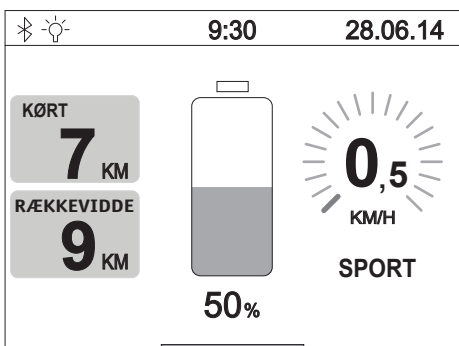
Kørsel med e-fix foregår ved hjælp af joysticken [14], som brugeren anvender til at regulere både hastigheden og kørselsretningen.

Allerede ved en minimal forskydning af joysticken i den ønskede kørselsretning begynder kørselen med lav hastighed. Hastigheden stiger jo længere man skubber joysticken. Den forudindstillede tophastighed (se afsnit 5.5) opnås når joysticken er skubbet helt i bund. Ved baglænskørsel bliver hastigheden af sikkerhedsmæssige grunde automatisk reduceret med 50 %.

I displayet [18] vises hastigheden i position [60] på følgende måde:

- forudindstillet hastighed som grønt søjlediagram og kortvarigt med grønne tal
- aktuel hastighed med hvide tal

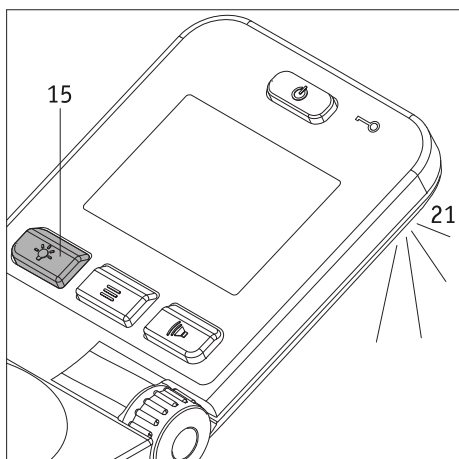
Ved baglænskørsel vises hastigheden som nul km/t med et hvidt tal.



Start dine første prøvekørsler med lav hastighed for først at vænne dig til den måde e-fix kører på.



Tilpas altid hastigheden til de aktuelle forhold. Navnlige skal du reducere tophastigheden ved vanskelige kørselsforhold og indendørs for at forebygge uheld.

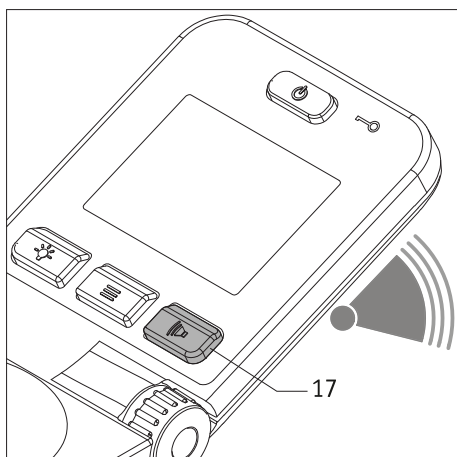


5.2.4 Belysning af omgivelserne

På undersiden af styringsenheden er der en lampe [21] til belysning af omgivelserne. Dermed kan genstande som befinder sig inden for en relativt kort afstand fra styringsenheden, belyses i begrænset omfang. Du kan tænde og slukke lampen med et kortvarigt tryk på knappen [15].

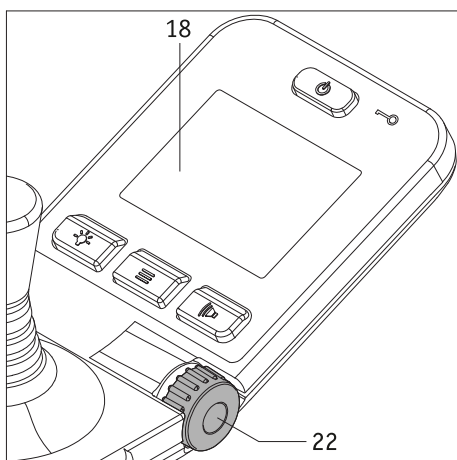


Denne lampe tjener udelukkende til en minimal belysning af styringsenhedens nærmeste omgivelser. Ved kørsel på offentlig vej i lygtetændingstiden skal du overholde de nationale forskrifter i det pågældende land og i givet fald montere de foreskrevne lygter på kørestolen.



5.2.5 Advarselssignal

Når du trykker på knappen [17] på styringsenheden, lyder der et advarselssignal.



5.2.6 Begrænsning af hastigheden

Den minimale hastighed for e-fix er 0,5 km/t, og hastigheden kan forøges trinvist ved hjælp af joysticken [14] til en maksimal hastighed på 6 km/t.

I forskellige farlige situationer, f.eks. ved kørsel indendørs, kan tophastigheden også begrænses individuelt. For at gøre det skal du indstille den ønskede tophastighed med drejeknappen [22]. Denne hastighed vises i displayet [18] i position [60] med et hvidt tal og et grønt søjlediagram.

Den tophastighed du har indstillet på denne måde, opnås når du skubber joysticken [14] helt i bund. Ved baglænskørsel bliver hastigheden af sikkerhedsmæssige grunde automatisk reduceret med 50 %.

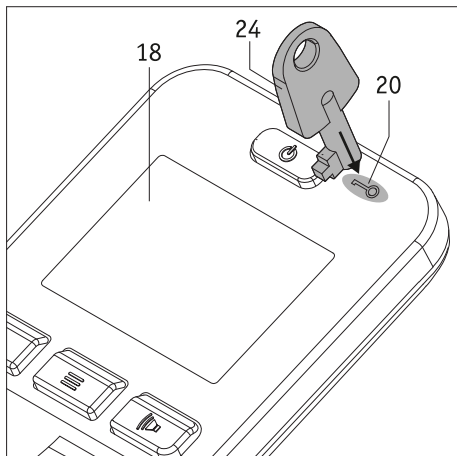
Du kan indstille tophastigheden både mens kørestolen står stille og mens den kører. Den indstillede værdi vises så i displayet i ca. 3 sekunder, hvorefter displayet igen viser den hastighed du faktisk kører med.



Start dine første prøvekørsler med lav hastighed for først at vænne dig til den måde e-fix kører på.



Tilpas altid hastigheden til de aktuelle forhold. Navnlig skal du reducere tophastigheden ved vanskelige kørselsforhold og indendørs for at forebygge uheld.



5.2.7 Startspærre

Din e-fix er udstyret med startspærre for at forhindre uvedkommendes anvendelse.

Aktivering af startspærre

- Hold nøglen [24] direkte mod nøgleikonet [20] på styringsenheden i ca. 2 sekunder. Derved bliver startspærren aktiveret, og i displayet vises meldingen "Startspærre aktiv" som vist her ved siden af.
- Nu kan e-fix ikke længere anvendes. Meldingen "Startspærre aktiv" forbliver synlig i displayet indtil du slukker e-fix eller systemet selv slukkes automatisk. Startspærren bliver dog ved med at være aktiveret.
- Når e-fix startes igen, vises det igen i displayet at startspærren er aktiv.

Deaktivering af startspærre

Hold nøglen [24] direkte mod nøgleikonet [20] på styringsenheden i ca. 2 sekunder. Derved bliver startspærren deaktiveret, og displayet viser derefter igen køreskærmbilledet (se afsnit 5.3.2).

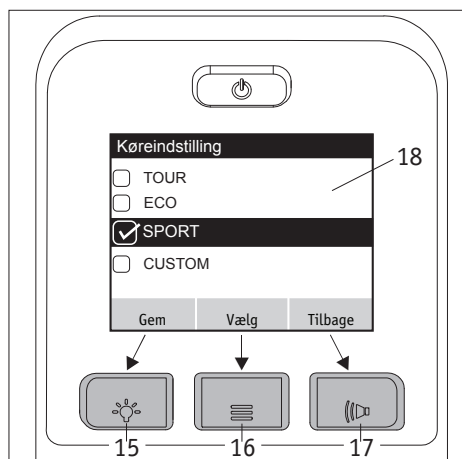
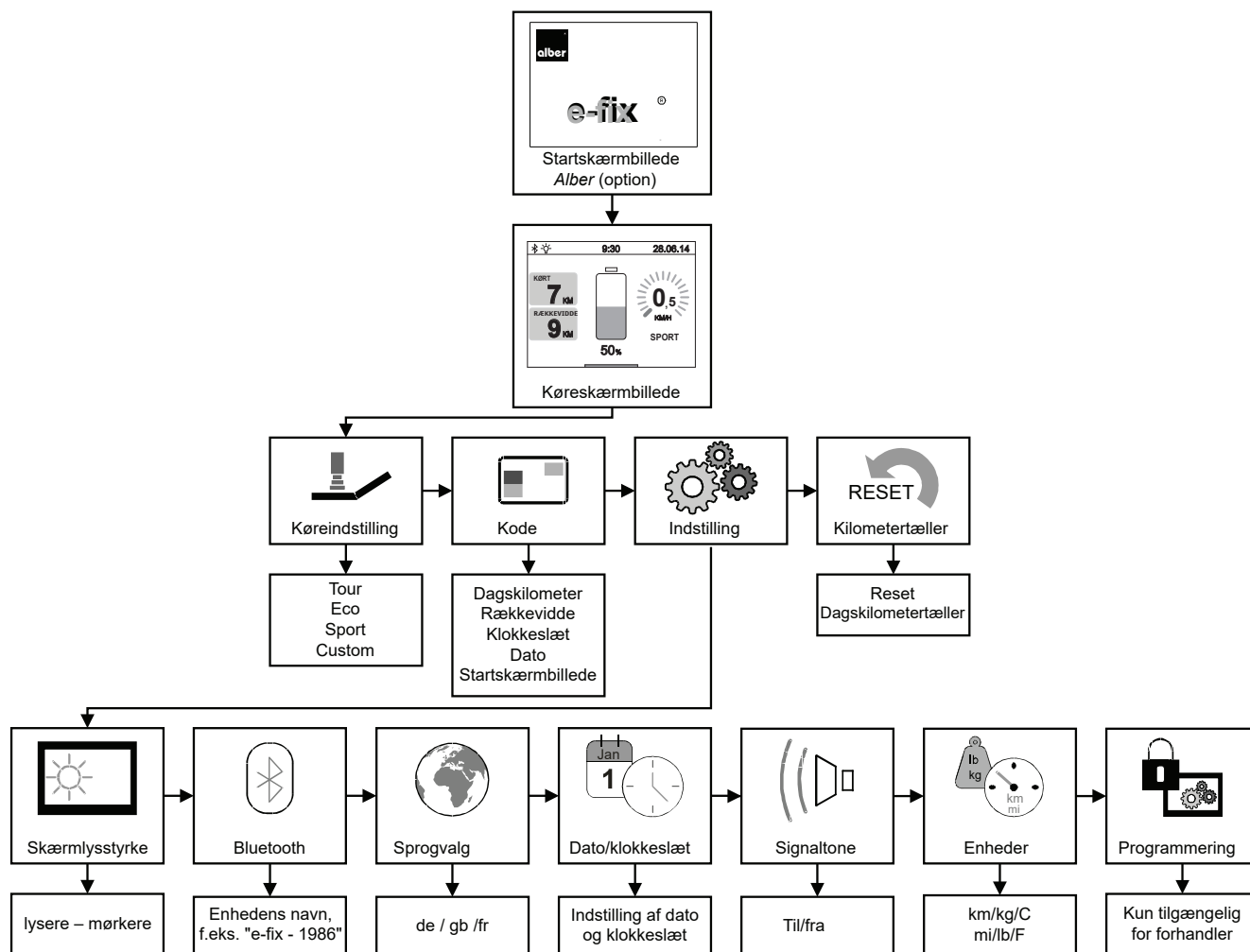


Startspærren udgør ikke nogen tyverisikring da det stadig er muligt at frakoble drivhjulene og derefter skubbe kørestolen væk.

5.3 Styringsenhedens menuer

Parametre for de fleste af de funktioner der er omfattet af programmet i styringsenheden, kan tilpasses individuelt af kørestolens bruger. Andre parametre som bl.a. påvirker e-fix' køreegenskaber væsentligt, kan kun ændres af forhandleren. Forhandleren rådgiver dig gerne om de muligheder der er til rådighed.

5.3.1 Menustruktur (oversigt) og dertil hørende knapper på styringsenheden



Menuerne og undermenuerne er forbundet med knapperne på styringsenheden som følger:

Feltet Gem

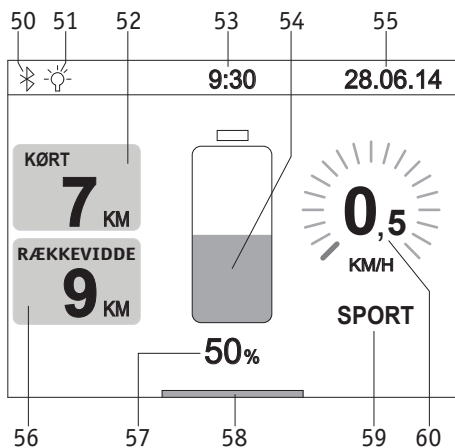
Gemme hhv. indstille en parameter: Tryk på knappen [15].

Feltet Vælg

Gå ind i en menu eller undermenu hhv. aktivere en parameter: Tryk på knappen [16].

Feltet Tilbage

Gå ét niveau tilbage (uden at gemme): Tryk på knappen [17].



5.3.2 Visninger i køreskærm-billedet

Når styringsenheden tændes, vises (hvis den er aktiveret) først Alber-startskærm-billedet og efter ca. 3 sekunder det køreskærm-billedet der er vist her ved siden af. Grafikken her viser alle de ikoner osv. der kan vises i styringsenhedens display.

Ikonerne [54], [57], [58] og [60] vises altid. Alle de andre ikoner kan indstilles individuelt af brugeren (detaljer findes i de følgende afsnit).

En undtagelse er visningen [59]. Her vises køreindstillingerne TOUR, ECO, SPORT og CUSTOM (hvis egenskaber beskrives i afsnit 5.3.4). Alle køreindstillinger undtagen TOUR vises i displayet.

Betydning:

[50] = Bluetooth-modul i styringsenheden. Der kan oprettes en forbindelse (se kapitel 5.3.7).

[51] = Dette ikon vises når lampen til belysning af omgivelserne (se afsnit 5.2.4) er tændt ved hjælp af knappen [15].

[52] = Det antal kilometer der er kørt siden starten eller den sidste reset.

[53] = Aktuelt klokkeslæt (skal forudindstilles, se afsnit 5.3.7).

[54] = Akkumulatorens kapacitet.

[55] = Aktuel dato (skal forudindstilles, se afsnit 5.3.7).

[56] = Den strækning der – under ideelle forhold – stadig kan køres med akkumulatorens resterende kapacitet.

[57] = Akkumulatorens kapacitet i procent.

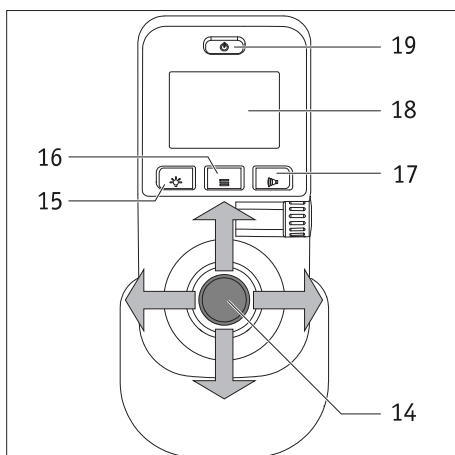
[58] = Diodesøjle "Systemet er driftsklart".

[59] = Forudindstillet køreindstilling.

[60] = Forudindstillet tophastighed (vises med et tal og en kredsformet diodesøjle), se afsnit 5.2.6.

De fleste visninger i køreskærm-billedet vises med hvid farve på sort baggrund. Visningerne [54], [59] og [60] vises med grøn farve.

Hvis akkumulatorens restkapacitet kommer ned på 20 procent, skifter visningerne [54], [59] og [60] farve til orange, og ved 10 procent skifter de farve til rød. I begge disse tilfælde vises diodesøjlen [58] i hele skærmens bredde, og desuden vises der ikke længere nogen rækkevidde [56]. På den måde skal visningerne minde dig om at oplade akkumulatoren snarest muligt.



5.3.3 Åbne menuerne

- For at komme ind i de forskellige menuer skal du trykke på knappen Menufunktion [16] mens køreskærm-billedet vises. Når du har gjort det, viser displayet [18] menuerne Køreindstilling, Visning, Indstilling, Kilometer-tæller, Reset efter hinanden.
- Vip joystick'en [14] til venstre eller højre for at åbne den ønskede menu.
- Tryk på knappen Menufunktion [16] når den ønskede menu vises midt i displayet [18]. Derved kommer du ind i undermenuen til indstilling af de forskellige parametre (se de følgende afsnit).



5.3.4 Menuen Køreindstilling

- Vælg menuen Køreindstilling og tryk på knappen Menufunktion [16] for at komme til den tilhørende undermenu.
- I denne undermenu vises skærbilledet Køreindstilling, som indeholder parametrene TOUR, ECO, SPORT og (hvis den er aktiveret) CUSTOM.
- Når du vipper joysticken [14] fremad eller bagud, flytter du markeringen af en af parametrene med hvid skrift på sort baggrund.
- Den parameter der er markeret på denne måde, kan du aktivere ved enten at vippe joysticken [14] til venstre eller højre eller ved at trykke på knappen [16]. Når parameteren er aktiveret, vises der et flueben i boksen ved siden af den.
- Hvis den ønskede parameter er aktiveret, skal du gemme den **nu**. For at gøre det skal du trykke på knappen [15] på styringsenheden.
- Derefter kan du vælge andre menuer eller trykke på knappen [17] for at vende tilbage til køreskærbilledet.



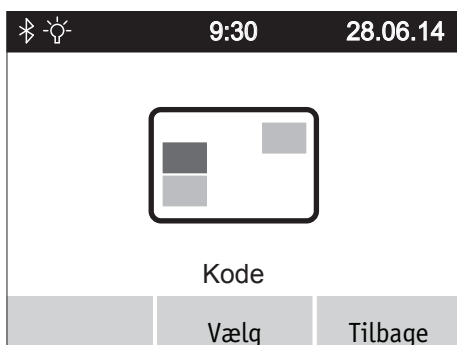
Køreindstillingernes egenskaber

TOUR: Standardindstillinger (vises ikke i position [59] i køreskærbilledet).

ECO: Reducerede accelerations- og forsinkelsesværdier.

SPORT: Dynamisk afstemning af acceleration og drejeadfærd.

Vedrørende ændring af egenskaberne skal du henvende dig til forhandleren.



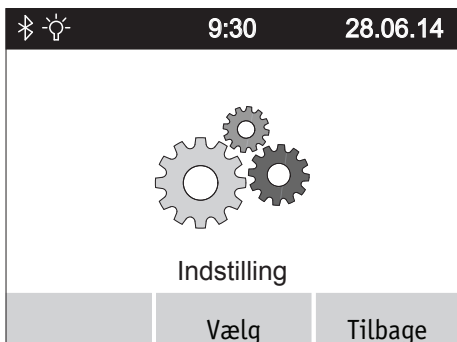
5.3.5 Menuen Visning

- Vælg menuen Visning og tryk på knappen Menufunktion [16] for at komme til den tilhørende undermenu.
- I denne undermenu vises parametrene dagskilometer, rækkevidde, klokkeslæt, dato og startskærbillede.
- Når du vipper joysticken [14] fremad eller bagud, flytter du markeringen af en af parametrene med hvid skrift på sort baggrund.
- Den parameter der er markeret på denne måde, kan du aktivere ved at vippe joysticken [14] til venstre eller højre eller ved at trykke på knappen [16]. Når parameteren er aktiveret, vises der et flueben i boksen ved siden af den.
- Alle parametrene kan aktiveres og deaktiveres.
- Hvis du har aktiveret en eller flere parametre, skal du gemme dem. For at gøre det skal du trykke på knappen [15] på styringsenheden.
- Derefter kan du vælge andre menuer eller trykke på knappen [17] for at vende tilbage til køreskærbilledet.



5.3.6 Menuen Dagskilometer reset

- Vælg menuen Dagskilometer reset og tryk på knappen Menufunktion [16] for at komme til den tilhørende undermenu.
- I denne undermenu vises skærbilledet Dagskilometer reset, hvor det kørte antal kilometer vises.
- Tryk på knappen [15] på styringsenheden for at stille kilometertælleren tilbage til nul, eller tryk på knappen [17] for at vende tilbage til menuen Køreindstilling uden at nulstille kilometertælleren.
- Derefter kan du vælge andre menuer eller trykke på knappen [17] for at vende tilbage til køreskærbilledet.



5.3.7 Menuen Indstilling

Vælg menuen Indstilling og tryk på knappen Menufunktion [16]. Nu kommer du til en undermenu med punkterne Skærmlysstyrke, Bluetooth, Sprogvalg, Dato/klokkeslæt, Signaltone, Enheder og Programmering.

Hvert af disse punkter leder til en ny undermenu hvor du kan foretage de indstillinger der er beskrevet i det følgende.

Som det allerede er beskrevet i de foregående afsnit, kan du vælge parametre og aktivere eller deaktivere dem med joysticken. Ligeledes foregår navigering og gemning ved hjælp af knapperne [15] (gem), [16] (gå ind i en undermenu) og [17] (gå ét niveau tilbage uden at gemme).

Undermenuen Skærmlysstyrke

Ved at vippe joysticken [14] til venstre eller højre kan du reducere eller forøge displayets lysstyrke.

Undermenuen Bluetooth

Se enhedens navn og MAC-adressen (Bluetooth-chip).
Eksempel: e-fix - 1986

Undermenuen Sprogvalg

Ved at vippe joysticken [14] til venstre eller højre kan du indstille hvilket sprog visningerne i displayet skal vises på.

Undermenuen Dato/klokkeslæt

Ved at vippe joysticken [14] til venstre eller højre kan du navigere gennem de enkelte parametre.

Når du vipper joysticken [14] fremad eller bagud, bliver den pågældende parameter forøget eller reduceret.

Du kan altid kun indstille den ene parameter ad gangen som er markeret med grå farve i displayet.

Undermenuen Signaltone

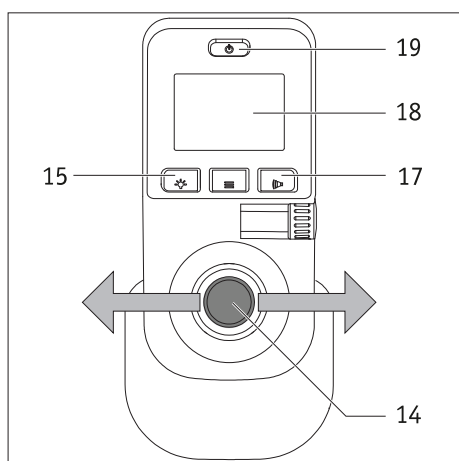
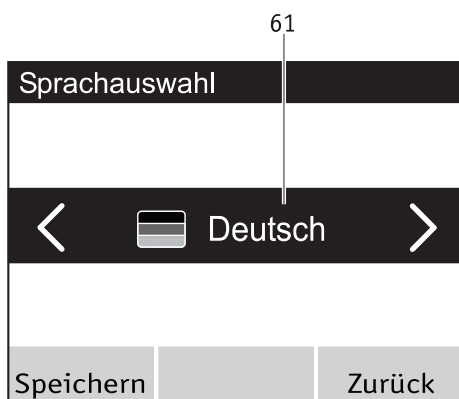
Ved at vippe joysticken [14] til venstre eller højre kan du aktivere og deaktivere styringsenhedens signaltoner.

Undermenuen Enheder

Ved at vippe joysticken [14] til venstre eller højre kan du vælge mellem at få angivelserne vist metrisk eller med det engelske/amerikanske system.

Undermenuen Programmering

Denne undermenu er udelukkende tilgængelig for forhandleren, som kan bruge den til at ændre eller tilpasse køreegenskaberne for de forskellige parametre i e-fix.



5.4 Indstilling af sprog ved første idriftsættelse af e-fix

Ved den første idriftsættelse af e-fix skal du vælge hvilket sprog du ønsker. Dette bliver som regel udført af forhandleren inden leveringen af e-fix. Hvis dette ikke er tilfældet, skal du gå frem som følger:

- Tænd styringsenheden ved at trykke på tænd/sluk-knappen [19]. I displayet [18] vises først Alber e-fix-startskærbilledet i ca. 3 sekunder og derefter menuen Sprogvalg som vist her ved siden af (med sproget "Deutsch" markeret).
- Ved at vippe joystick'en [14] til venstre eller højre får du vist de sprog der er til rådighed, i valgfeltet [61] i displayet.
- Når det sprog du ønsker, vises, skal du trykke på knappen [15] på styringsenheden. Derved bliver den valgte sprogindstilling gemt permanent. Derefter kommer du automatisk tilbage til køremenuen.
- Du kan springe sproget over ved at trykke på knappen [17]. I så fald bliver sproget dog vist igen næste gang du starter systemet.
- Du kan altid ændre sproget efterfølgende (se afsnit 5.3.7).



Hvis der ikke er blevet gemt noget sprogvælg ved den første idriftsættelse af e-fix, bliver sprogvælg vist igen næste gang du starter styringsenheden.



Skulle der opstå problemer med indstilling af sproget, skal du henvende dig til forhandleren.

5.5 Køreparametre

I styringsenhedens software er der gemt forskellige køreparametre som forhandleren kan tilpasse dine individuelle behov og ønsker.

Hvis køreegenskaberne er blevet tilpasset dine individuelle behov, viser menuen Køreindstilling (se afsnit 5.3.4) og køreskærbilledet indstillingen CUSTOM. I så fald kan de andre køreindstillinger ikke længere vælges.

	9:30	28.06.14
		KODE M52
Hjul frakoblet Tilkobl begge drev		

6. Advarsler og fejlmeldinger


I tilfælde af en driftsforstyrrelse vises der i venstre side af styringsenhedens display en grafisk fejlvisning, og i højre side en fejlkode (i eksemplet her koden M52).

Som det er almindeligt ved moderne elektronik, kan man eventuelt afhjælpe den viste fejl ved at slukke styringsenheden og tænde den igen.

I den følgende tabel vises de fejl hvis årsag oftest kan afhjælpes uden større besvær. Hvis den angivne afhjælpning ikke løser problemet og fejlkoden stadig vises, skal du kontakte forhandleren.

Hvis der i displayet vises en fejl som ikke er nævnt i den følgende tabel, skal du ligeledes kontakte forhandleren.

Kode	Fejl	Afhjælpning
B10	Tilbageførsel af energi ikke mulig da spænding på akkumulator er for høj.	<ul style="list-style-type: none"> • Sluk systemet og tænd det igen. • Fortsæt så vidt muligt kørslen op ad bakke.
B11	Tilbageførsel af energi for kraftig, hastighed bliver reduceret.	<ul style="list-style-type: none"> • Kør forsigtigt videre og undgå kørsel ned ad bakke.
B12	Tilbageførsel af energi for kraftig.	<ul style="list-style-type: none"> • Reducer hastigheden og undgå kørsel ned ad bakke.
B13	Afladestrøm for kraftig.	<ul style="list-style-type: none"> • Sluk systemet og tænd det igen. • Kør forsigtigt videre.
B14	Afladestrøm af energi for kraftig, hastighed bliver reduceret.	<ul style="list-style-type: none"> • Kør forsigtigt videre og undgå kørsel på stigninger.
B15	Afladestrøm kraftig.	<ul style="list-style-type: none"> • Reducer hastigheden og undgå kørsel på stigninger.
B16 til B18	Spænding på akkumulator for lav.	<ul style="list-style-type: none"> • Oplad akkumulatoren.
B19 til B21	Spænding på akkumulator for høj ved tilbageførsel af energi.	<ul style="list-style-type: none"> • Sluk systemet og tænd det igen. • Kør forsigtigt videre.
B22	Akkumulatortemperatur for lav. Hastighed bliver reduceret.	<ul style="list-style-type: none"> • Kør forsigtigt videre og undgå kørsel ned ad bakke.
B23	Akkumulatortemperatur lav.	<ul style="list-style-type: none"> • Reducer hastigheden og undgå kørsel ned ad bakke.
B24	Akkumulatortemperatur for lav.	<ul style="list-style-type: none"> • Sluk systemet og tænd det igen. • Kør forsigtigt videre.
B25	Akkumulatortemperatur for lav, hastighed bliver reduceret.	<ul style="list-style-type: none"> • Kør forsigtigt videre og undgå kørsel op eller ned ad bakke.
B26	Akkumulatortemperatur lav.	<ul style="list-style-type: none"> • Reducer hastigheden og undgå kørsel op eller ned ad bakke.
B27	Tilbageførsel af energi ikke mulig da akkumulatortemperatur er for høj.	<ul style="list-style-type: none"> • Sluk systemet og tænd det igen. • Kør forsigtigt videre.
B28	Akkumulatortemperatur for høj. Hastighed bliver reduceret.	<ul style="list-style-type: none"> • Kør forsigtigt videre og undgå kørsel op eller ned ad bakke.
B29	Akkumulatortemperatur høj.	<ul style="list-style-type: none"> • Reducer hastigheden og undgå kørsel op eller ned ad bakke.
B30	Akkumulatortemperatur for høj.	<ul style="list-style-type: none"> • Sluk systemet og tænd det igen. • Kør forsigtigt videre.
B31	Akkumulatortemperatur for høj. Hastighed bliver reduceret.	<ul style="list-style-type: none"> • Kør forsigtigt videre og undgå kørsel op eller ned ad bakke.
B32	Akkumulatortemperatur høj.	<ul style="list-style-type: none"> • Reducer hastigheden og undgå kørsel op eller ned ad bakke.

Kode	Fejl	Afhjælpning
B33 til B39	Egenkontrol af akkumulatorens elektronik mislykket.	<ul style="list-style-type: none"> • Sluk systemet og tænd det igen. • Eventuelt er akkumulatoren defekt.
C28	Joystick var vipet væk fra midterstilling da system blev tændt.	<ul style="list-style-type: none"> • Berør ikke joystickken når du tænder systemet!
I04	Kommunikationsfejl ved ledsagerstyring.	<ul style="list-style-type: none"> • Sluk systemet og tænd det igen.
I05	Knap på ledsagerstyring var aktiveret da system blev tændt.	<ul style="list-style-type: none"> • Sluk systemet og tænd det igen.
I08, I09	Påkørselsbeskyttelse på ledsagerstyring blev aktiveret.	<ul style="list-style-type: none"> • Slip ledsagerstyringen. • Sluk systemet og tænd det igen.
M10, M11	Egenkontrol af drivelektronik mislykket.	<ul style="list-style-type: none"> • Sluk systemet og tænd det igen. • Flyt højre hjul om på venstre side og omvendt.
M12, M13	Spændingsområdefejl på drev.	<ul style="list-style-type: none"> • Sluk systemet og tænd det igen. • Flyt højre hjul om på venstre side og omvendt. • Hvis fejlkoden skifter fra M13 til M12: Byt hjulene om igen.
M14 M15	Temperaturområdefejl på drev.	<ul style="list-style-type: none"> • Reducer hastigheden. • Lad drevene køle af. • Flyt højre hjul om på venstre side og omvendt.
M16 til M19	Overbelastningsfejl på drev.	<ul style="list-style-type: none"> • Belastningen er for stor for drevene. Undgå overbelastning.
M20 til M51	Egenkontrol af drivelektronik mislykket.	<ul style="list-style-type: none"> • Sluk systemet og tænd det igen. • Flyt højre hjul om på venstre side og omvendt.
M52	Drev i højre side frakoblet.	<ul style="list-style-type: none"> • Kobl højre hjul til.
M53	Drev i venstre side frakoblet.	<ul style="list-style-type: none"> • Kobl venstre hjul til.
M54	Drev i højre og venstre side frakoblet.	<ul style="list-style-type: none"> • Kobl begge hjul til.
M55, M56	Temperatur i drev for høj.	<ul style="list-style-type: none"> • Reducer hastigheden. • Lad drevene køle af.
010-016	Fejl Opti-Box	<ul style="list-style-type: none"> • De må henvende Dem til Deres forhandler
S10, S11	Kommunikation med hjulet ikke mulig.	<ul style="list-style-type: none"> • Sluk systemet og tænd det igen. • Flyt højre hjul om på venstre side og omvendt. • Hvis fejlkoden skifter fra S10 til S11: Byt hjulene om igen.
S12	Kommunikation med akkumulatoren ikke mulig.	<ul style="list-style-type: none"> • Sluk systemet, fjern styringsenhedens stik fra akkumulatoren, og fjern akkumulatoren fra holderen. • Sæt derefter akkumulatoren tilbage i holderen og tilslut styringsenheden igen.
S13	Kommunikation i systemet ikke mulig.	<ul style="list-style-type: none"> • Tjek alle stikforbindelser.
S15	Kommunikationen blev afbrudt under kørslen.	<ul style="list-style-type: none"> • Tjek alle stikforbindelser. • Sluk systemet og tænd det igen.
S16	Kommunikationsfejl Opti-Box	<ul style="list-style-type: none"> • De må henvende Dem til Deres forhandler
S17	Kommunikationsfejl extern	<ul style="list-style-type: none"> • De må henvende Dem til Deres forhandler
	<p>Kun for styringsenheder med Bluetooth (artikelnummer 1591936): Bluetooth-symbolet vises med rødt i e-fix-displayet og ikke med gråt, selv efter flere genstarter.</p>	<ul style="list-style-type: none"> • De må henvende Dem til Deres forhandler



Hvis der i displayet vises en fejlkode som ikke er anført i tabellen, skal du slukke og tænde e-fix en gang til. Hvis det ikke lykkes at afhjælpe en fejl på denne måde, skal du kontakte forhandleren. Alt efter fejlsens art skal den pågældende komponent eventuelt indsendes til reparation hos Alber.

7. Opbevaring, pleje, vedligeholdelse og bortskaffelse

7.1 Opbevaring

Hvis kørestolen, og dermed e-fix, skal opbevares i længere tid (f.eks. flere måneder), skal følgende punkter overholdes:

- Opbevar kørestolen i henhold til anvisningerne fra dens producent.
- Beskyt e-fix-komponenterne med folie for at holde fugtighed væk.
- Opbevar kørestolen og alle e-fix-komponenterne i et tørt rum. Sørg for at ingen fugtighed trænger ind i kørestolen eller e-fix-komponenterne eller kondenserer på dem.
- Sørg for at kørestolen og e-fix ikke udsættes for konstant sollys (f.eks. gennem vinduer).
- Sørg for at ingen uvedkommende, især børn, har adgang til dette rum uden opsyn.
- Følg anvisningerne om opbevaring af akkumulatoren i afsnit 4.10
- Inden kørestolen og e-fix-komponenterne tages i brug igen, skal de rengøres. Navnlig må der ikke være nogen metalliske partikler på stikket [33] på opladeren, stikket [23] på styringsenheden eller bøsningerne [29] på akkumulatoren.
- Tjek om en sikkerhedsteknisk kontrol (se afsnit 7.4) er nødvendig ved den nye idriftsættelse, og bestil i givet fald en sådan.

7.2 Pleje



Indtrængende vand kan ødelægge drevet.

Rengør derfor aldrig de enkelte komponenter i e-fix med rindende vand eller med en højtryksrenser.

Pas altid på at der hverken kommer væske eller fugtighed ind i navet. Ved rengøring af e-fix skal du derfor være yderst forsigtig. Navnlig er det vigtigt at overholde følgende anvisninger:

- Ved al rengøring på hjulenes overflader må der højst anvendes klude som er let fugtet med vand.
- Til rengøringen af komponenterne må der ikke anvendes nogen skuremidler eller aggressive pudsemidler.
- Rengøringen af komponenterne må under ingen omstændigheder udføres med rindende vand, f.eks. fra en slange, og især ikke med en højtryksrenser. Dette kan medføre at vand trænger ind og ødelægger elektronikken så meget at den ikke kan repareres.

Alber GmbH afviser ethvert ansvar i forbindelse med skader eller følgeskader der måtte opstå som følge af indtrængende vand.

Ligeledes er sådanne tilfælde ikke omfattet af garantien.

7.3 Genanvendelse

Hvis du har fået e-fix stillet til rådighed af kommunen og du ikke længere har brug for den, skal du henvende dig til kommunen, til en repræsentant for Alber eller til forhandleren. Så kan din e-fix nemt og økonomisk genanvendes.

Før enhver genanvendelse skal der gennemføres en sikkerhedsteknisk kontrol af e-fix. De monteringsbeslag hvormed e-fix-hjulene er monteret på kørestolen, kan den autoriserede forhandler eller en repræsentant for Alber nemt og hurtigt demontere fra en kørestol der ikke skal anvendes mere, og eventuelt montere på en anden kørestol.

Foruden anvisningerne vedrørende rengøring i afsnit 7.1 skal drivringene og alle kunststofdele på e-fix-komponenterne som er tilgængelige udefra, desinficeres inden genanvendelsen. Anvend et rengøringsmiddel som er egnet til desinficering ved aftørring, og følg den pågældende producentens anvisninger.

7.4 Vedligeholdelse

I Tyskland er vedligeholdelse af medicinske anordninger reguleret ved lov i MPBetreibV, § 7, (Medizinproduktebetrieberverordnung: forskrift for brugere af medicinske anordninger). I henhold til denne skal der udføres istandholdelsesforanstaltninger, især inspektioner og vedligeholdelse, for at garantere en sikker og korrekt løbende drift af de medicinske anordninger.

Med hensyn til vedligeholdelse af vores produkter har det på grundlag af markedsovervågning vist sig hensigtsmæssigt med et interval på 2 år under normale driftsforhold.

Denne vejledende værdi på 2 år kan variere alt efter vores produkts udnyttelsesgrad og anvendelsesforhold. Det påhviler brugeren at fastlægge udnyttelsesgraden og anvendelsesforholdene.

Vi anbefaler, at man i hvert enkelt tilfælde forinden aftaler med de kompetente personer hos kommunen, eller dem der ellers stiller hjælpemidlerne til rådighed, hvem der skal betale for vedligeholdelsesarbejderne på vores produkter, også netop med henblik på eventuelt foreliggende kontrakter.

7.5 Bortskaffelse



Denne anordning, dens akkumulator og dens tilbehør er produkter med lang levetid.

Der kan være indeholdt stoffer som kan vise sig at være skadelige for miljøet hvis de bortskaffes på steder (f.eks. lossepladser) som ifølge den aktuelle gældende lovgivning i det pågældende land ikke er beregnet til dette.

Piktogrammet med en overstreget affaldsspand på hjul (i henhold til direktiv 2002/96/EF, bilag IV) er anbragt på dette produkt for at minde dig om pligten til særskilt indsamling af affald af elektrisk og elektronisk udstyr.

Det betyder at du skal være miljøbevidst og indlevere dette produkt på en genbrugsstation når dets levetid er slut.

Da WEEE-direktivet ikke gælder for dette produkt i alle EU-lande, skal du orientere dig om den gældende lovgivning i dit land vedrørende bortskaffelse. Alternativt kan Alber eller forhandleren tage e-fix tilbage og sørge for en korrekt og miljøvenlig bortskaffelse.

8. Mangelansvar, garanti og hæftelse

8.1 Ansvar i forbindelse med mangler

Alber garanterer at e-fix er fri for mangler på tidspunktet for overdragelsen. Denne mangelbeføjelse forældes 24 måneder efter udleveringen af e-fix.

8.2 Holdbarhedsgaranti

Alber giver 24 måneders holdbarhedsgaranti på e-fix.

Denne holdbarhedsgaranti omfatter ikke:

- anordninger hvis serienummer er blevet ændret, forvansket eller fjernet
- sliddele som f.eks. dæk, betjeningslementer og eger
- mangler der opstår på grund af naturligt slid, forkert behandling (især mangler der opstår på grund af manglende overholdelse af denne betjeningsvejledning) samt uheld, indvirkning af ild eller vand, force majeure og andre årsager som ligger uden for Albers kontrol
- vedligeholdelse der er betinget af den daglige anvendelse (f.eks. udskiftning af dæk)
- undersøgelse af anordningen uden at der findes nogen defekter

8.3 Hæftelse

Alber GmbH er ikke ansvarlig for sikkerheden ved e-fix som dennes procent hvis:

- e-fix håndteres forkert
- e-fix ikke vedligeholdes af en autoriseret forhandler eller af Alber GmbH med intervaller på 2 år
- e-fix tages i brug i modstrid til anvisningerne i denne betjeningsvejledning
- e-fix anvendes med utilstrækkeligt opladet akkumulator
- reparationer eller andre arbejder på e-fix udføres af personer som ikke er autoriseret til dette
- fremmede dele monteres på eller forbindes med e-fix
- dele af e-fix demonteres

9. Tekniske data

	e-fix E35	e-fix E36
Hjul		
Rækkevidde (*)	Op til 16 km i henhold til DS/ISO 7176 - 4	Op til 20 km i henhold til DS/ISO 7176 - 4
Nominel stigning:	120 kg: Op til 11,3° (20%)	120 kg: Op til 11,3° (20%) 160 kg: Op til 8,5° (15%)
Hastighed	0,5 til 6 km/t	0,5 til 6 km/t
De grænseværdier der er angivet af kørestolens producent, og landespecifikke færdselslove skal overholdes!		
Nominel motoreffekt	2 x 110 W	2 x 150 W
Driftsspænding	36 V	36 V
Driftstemperatur	-25 °C til +50 °C	-25 °C til +50 °C
Personvægt	Maks. 120 kg	Maks. 160 kg
Tilladt totalvægt	Maks. 170 kg	Maks. 210 kg
Akkumulator		
Akkumulatortype	Litiumionceller, sikret mod komplet afladning, vedligeholdelsesfri	
Nominel driftsspænding	36 V	36 V
Opladningstemperatur	0 °C til 40 °C	0 °C til 40 °C
Beskyttelsesklasse	IPx4	IPx4
Batteriets nominelle kapacitet C5	6,0 Ah (standard) / 7,5 Ah (ekstratilbehør)	7,5 Ah (standard) / 6,0 Ah (ekstratilbehør)
De enkelte deles vægt		
Hjul	7,9 kg	7,8 kg
Akkumulator	2,1 kg	2,1 kg
Styringsenhed	0,6 kg	0,6 kg
Akkumulatorholder	0,8 kg	0,8 kg
Totalvægt	19,3 kg	19,1 kg

Dæk på e-fix E35

Betegnelse	Udførelse og type	Størrelse (tommer)	Dæktryk i bar og kPa
Schwalbe Downtown	HS 342, Active Line, sort/grå, trådarmeret	22 x 1 3/8 hhv. 24 x 1 3/8	Punkteringsfri

Dæk på e-fix E36

Betegnelse	Udførelse og type	Størrelse (tommer)	Dæktryk i bar og kPa
Schwalbe Marathon Plus	HS 440, Evolution Line, sort/grå, trådarmeret	24 x 1 3/8	Min. 6,0 og maks. 10,0 bar Min. 600 og maks. 1.000 kPa

(*) Rækkevidden varierer afhængigt af det terræn der køres i, og de fremherskende kørselsbetingelser. Under optimale kørselsbetingelser (plant terræn, nyopladet akkumulator, omgivelsestemperatur på +20 °C, jævn kørsel osv.) kan den angivne rækkevidde nås. Ved lavere temperaturer kan rækkevidden for e-fix være mindre end angivet i tabellen ovenfor.

Vedrørende den anslåede levetid for dette produkt går vi ud fra en middelværdi på fem år såfremt produktet anvendes inden for rammerne af den tilsigtede anvendelse og samtlige vedligeholdelses- og serviceanvisninger overholdes. Denne levetid kan overstiges hvis produktet behandles, vedligeholdes, plejes og anvendes med omhu, og hvis der ikke opstår nogen tekniske begrænsninger på grund af videnskabens og teknikens videreudvikling. Levetiden kan imidlertid også forkortes væsentligt som følge af ekstrem brug og forkert anvendelse. Den fastlæggelse af levetiden der kræves ifølge normerne, udgør ingen yderligere garanti.

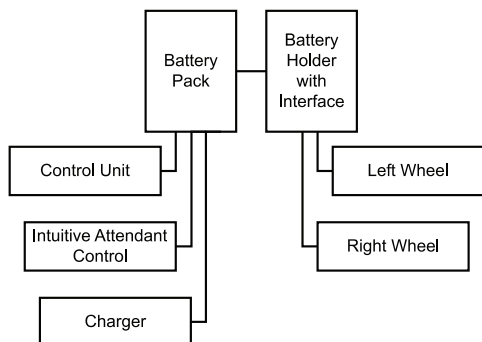
Oplader

De tekniske angivelser og yderligere anvisninger vedrørende opladningen findes i betjeningsvejledningen til opladeren.

Øvrigt

Alle komponenter i e-fix er korrosionsbeskyttet.

Block diagram




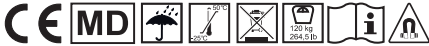



e-fix og den medfølgende eksterne oplader opfylder de relevante kapitler i standarderne EN 12184 om elkørestole og ISO 7176-14 om kørestole, og er i overensstemmelse med EU-forordningen for medicinsk udstyr (MDR) 2017/745. Ved e-fix er der tale om en medicinsk anordning i klasse I.

Ret til ændringer i teknik og design på grund af den konstante videreudvikling forbeholdes.

10. Etiketter






På e-fix-komponenterne er der etiketter med forskellige oplysninger om produktet. I tilfælde af en defekt i anordningen kan enkelte komponenter udskiftes af forhandleren inden for rammerne af Albers udskiftningspulje. Til dette formål har forhandleren brug for nogle oplysninger på etiketterne.

Systemnr. / System No. Produkt / Modell [Product / Model] Betriebsspannung [Nominal Voltage] Motor Nennleistung [Rated Power] Max. Geschwindigkeit [Max. Speed] Nenn-Steigung [Rated Slope] Batterie-Typ [Battery Type]	E35200311 e-fix E35 36 V 2 x 110 W 6 km/h [3,73 mph] 11,3° [20%] Lithium-Ionen	  2020-02-07  (01)04046727166397 (11)200207 (21)E35200311
 	Alber GmbH Vor dem Weissen Stein 14 D-72461 Albstadt Made in Germany	

Systemetiket på holderen

På systemetiketten er der oplysninger om de væsentlige tekniske data for e-fix som om nødvendigt giver mulighed for sporbarhed for systemet. For at få udskiftet anordningen inden for rammerne af Albers udskiftningspulje skal du oplyse systemnummeret. Systemetiketten sidder på forsiden af holderen.

Systemetiket E35

Systemnr. / System No. Produkt / Modell [Product / Model] Betriebsspannung [Nominal Voltage] Motor Nennleistung [Rated Power] Max. Geschwindigkeit [Max. Speed] Nenn-Steigung [Rated Slope] Batterie-Typ [Battery Type]	E36200099 e-fix E36 36 V 2 x 150 W 6 km/h [3,73 mph] 8,5° [15%] Lithium-Ionen	  2020-02-07  (01)04046727166403 (11)200207 (21)E36200099
 	Alber GmbH Vor dem Weissen Stein 14 D-72461 Albstadt Made in Germany	

Systemetiket E36

Wartung Maintenance			
am/at:			
durch/by:			
in (PLZ)/in:			
01	nächste	07	
02	next	08	
03		09	
04		10	
05	alber	11	
06		12	
2021	2022	2023	2024

Etiketten „Vedligeholdelse“

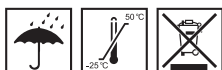
Etiketten skal minde dig om tidspunktet for den næste vedligeholdelse. Den er placeret på e-fix-hjulets bagside.



Komponentenetiket

Etiketten sidder på e-fix-hjulene, på styringsenheden, på bagsiden af akkumulatorholderen, på akkumulatoren og på opladeren.

For at få udskiftet en komponent inden for rammerne af Albers udskiftningspulje skal du oplyse komponentnummeret (nummeret midt på etiketten, her markeret med pil).



Bitte vergessen Sie nicht, die Akku-Packs nach jedem Gebrauch nachzuladen, um deren volle Leistungsfähigkeit zu erhalten.

Please make sure that the battery packs are recharged after each partial discharge i.e. after each use, to maintain their full capacity.

Typ: Lithium-Ionen Akku-Pack 10INMCR19/66-3
Type: Lithium-Ion battery-pack 10INMCR19/66-3

Auslaufsicher / Nonspillable battery

Nennspannung: 36 V

Rated voltage: 36 V

Nennkapazität: 6,0 Ah

Rated capacity: 6,0 Ah

Nennenergie: 216 Wh

Rated energy: 216 Wh

Betriebstemperatur: -25°C ... +50 °C

Operating temperature: -13°F...122°F

Ladetemperatur: 0°C ... +40 °C

Charging temperature: 32°F...104°F

Kurzschluss vermeiden / Avoid short circuit

Nur Original-Ladegerät gemäß Gebrauchsanweisung verwenden. / Use only the original battery charger provided with the unit, according to the operating instructions.



Beachten Sie die Hinweise zum Laden und zum Transport in der Gebrauchsanweisung.
For charging and transportation, read operating instructions.



Alber GmbH
Vor dem Weißen Stein 21
72461 Albstadt, Germany
Phone: +49 7432 2006-0
Fax: +49 7432 2006-299

Mærkning af akkumulator

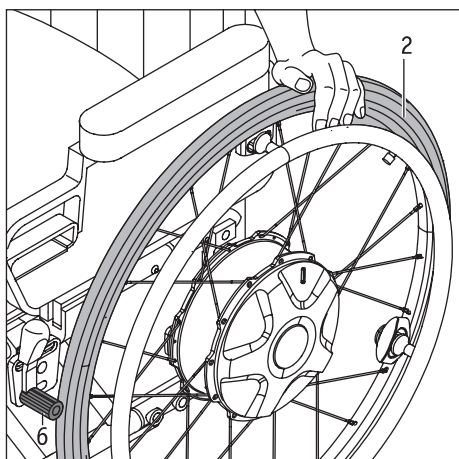
På bagsiden af akkumulatoren er de oplysninger der er afbildet her ved siden af, enten indgraveret eller trykt på en etiket.

11. Meddelelser om produktsikkerhed

Alle komponenter i din e-fix har gennemgået talrige funktionstest og omfattende prøvninger. Skulle der alligevel opstå forringelser ved driften af e-fix som ikke har kunnet forudses, er tilsvarende sikkerhedsmæssige oplysninger aktuelt til rådighed for kunderne på de følgende hjemmesider:

- Hjemmeside for selskabet Alber (producent af e-fix)

I tilfælde af nødvendige korrektioner informerer Alber den autoriserede forhandler, som så vil sætte sig i forbindelse med dig.



12. Information om at flytte sig

- Sluk systemet (se kapitel 5.2.2).
- Før du sætter dig i eller forlader kørestolen, skal du først trække håndbremsen [6], så kørestolen ikke kan køre utilsigtet væk.
- Når du flytter dig: Overhold de tilsvarende henvisninger i brugsanvisninger til din kørestol, eller støt dig på hjulafdækningen [2], når du sætter dig i eller forlader kørestolen.

13. Vigtig information om flyrejse

E-fix, i særdeleshed det medfølgende litium-ion batteri, er i teknisk opbygning i overensstemmelse med gældende standarder, retningslinjer og lovgivning. Den opfylder kravene fra International Air Transport Association (IATA) for medtagelse i luftfart. Dette bekræfter vi årligt med vores transportcertifikat, som udarbejdes på grundlag af hver ny udgave af IATA's bestemmelser om farligt gods (Dangerous Goods Regulations), der som regel først udgives midt i december. Det aktuelle certifikat kan downloades fra Alber's hjemmeside (<https://www.alber.de/de/hilfe-service/alber-service/reisen-mit-alber-produkten/>), og vi sender det også gerne til dig efter anmodning.

Du bør alligevel sætte dig i forbindelse med din rejsearrangør hhv. flyselskabet allerede ved planlægning af en rejse vedr. medtagelse af e-fix på alle fly, du har bestilt. I sidste ende er det op til piloten, om e-fix kan tages med om bord, eller transport afslås. Denne beslutning har hverken Alber GmbH eller din forhandler indflydelse på.



Når du rejser, skal du overholde de gældende bestemmelser for transport af litium-ion-batterier i de lande, du besøger.

14. Anvendelse af kørestolen som sæde i et køretøj

e-fix er en hjælpemotor, som kan monteres på mange forskellige kørestolsmodeller.

e-fix har bestået crashtests i forbindelse med flere forskellige kørestolstyper iht. ISO 7176-19 til medbringelse i et køretøj (bus, minibus osv.). Disse tests viste, at e-fix ikke udgør en fare for passagererne i køretøjet i tilfælde af en ulykke.

I disse eksemplariske tests kunne det også påvises, at e-fix ikke udgør nogen fare for kørestolsbrugeren i kombination med testede vigtige sikkerhedsanordninger som hovedstøtter og et eksisterende sikkerhedssystem.

I forbindelse med medbringelse i et køretøj skal e-fix kombineres med en kørestol, der opfylder kravene i ISO 7176-19, for at kunne fungere som autosæde. En kørestol, der opfylder kravene i ISO 7176-19, har passende mærkede øjer, dvs. fastgørelsespunkter, der altid skal anvendes i kombination med passende fastspændingssystemer for at sikre kørestolen. Kontakt forhandleren eller producenten af kørestolen, hvis du er i tvivl.

På grund af de mange beskrevne påvirkningsfaktorer og randbetingelser skal beslutningen om at medbringe en kørestol med anbragt e-fix på turen altid ske efter aftale mellem kørestolsbrugeren og køretøjets chauffør. Hvis man er usikker, bør man desuden spørge forhandleren og/eller producenten af kørestolen til råds.

Hvis du ikke er helt overbevist, anbefaler vi at kørestolsbrugeren befordres i autosædet.

Ved for kraftige fastspænding/fastsurring af systemet i køretøjet og de dermed opståede kræfter, især ved hurtig kørsel i sving, som alle påvirker en person, der sidder i kørestolen under kørslen, kan over længere tid medføre beskadigelser på Alber-hjælpemotoren, især på stikakslen. Denne type beskadigelse er ikke omfattet af garantiydelsen eller garantien.



Hvis kørestolen anvendes med den anbragte e-fix på sædet i køretøjet, skal batteripakken opbevares et sikkert sted.

15. Vigtig juridisk bemærkning til brugeren af dette produkt

Hændelser, der sker på grund af fejlfunktioner ved produktet og medfører alvorlige personskader, skal indberettes til producenten og de ansvarlige myndigheder i det EU-medlemsland, hvor brugeren er bosiddende.

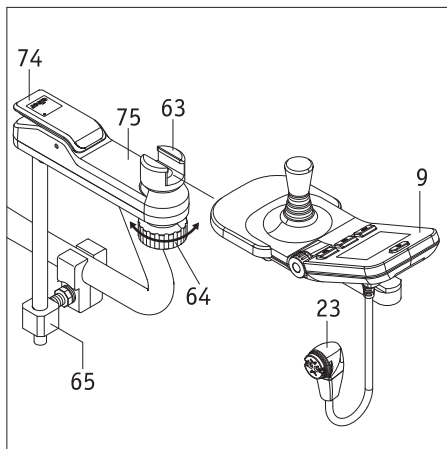
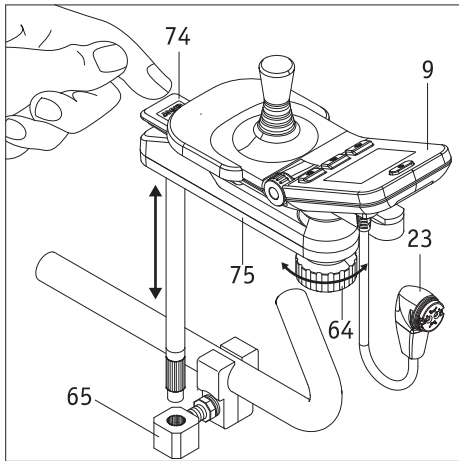
I Forbundsrepublikken Tyskland er dette

- Alber GmbH (adressen findes på bagsiden af denne betjeningsvejledning)
- Det tyske Bundesinstitut für Arzneimittel und Medizinprodukte (BfArM) (forbundsinstitut for lægemidler og medicinske anordninger), Kurt-Georg-Kiesinger-Allee 3
53175 Bonn
www.bfarm.de

I EU-medlemslande bedes du informere

- Alber-forhandleren (adressen findes på bagsiden af denne betjeningsvejledning)
- Myndighederne i dit land ansvarlige for hændelser med medicinske anordninger

Du kan finde en oversigt over ansvarlige myndigheder på internettet under <http://ec.europa.eu/growth/sectors/medical-devices/contacts/>



Bilag A – Drejebeslag til styringsenhed

For at gøre det nemmere f.eks. at køre hen til en bordkant anbefales det at montere det optionelle drejebeslag. Hermed er det muligt at dreje styringsenheden væk fra dens oprindelige position.

- Tryk på låsen [74] og drej styringsenheden [9] helt ud til siden.
- For at få styringsenheden [9] tilbage i den oprindelige position skal du blot dreje den tilbage. Låsen [74] løfter sig en smule og derved bliver styringsenheden automatisk fastlåst.
- Når klemmehjulet [64] drejes med uret, løsnes fastklemningen af styringsenheden inde i skydeholderen [63]. Derved kan styringsenheden om nødvendigt skubbes et stykke i længderetningen inde i skydeholderen [63].
- Når du har indstillet styringsenheden i den position, der er optimal for dig, skal du fastgøre den i skydeholderen [63] ved at dreje klemmehjulet [64] mod uret.
- Hvis drejebeslaget [75] skal tages af komplet sammen med styringsenheden [9], kan du tage det ud af beslaget [65]. Forinden skal du dog trække stikket [23] på styringsenhedens kabel ud af akkumulatoren (se afsnit 4.2).

Demontering af styringsenhed fra drejebeslag

- Træk stikket [23] på styringsenhedens kabel ud af akkumulatoren (se afsnit 4.2).
- Drej klemmehjulet [64] med uret og før styringsenheden [9] ud af skydeholderen [63].

Montering af styringsenhed på drejebeslag

- Før styringsenheden [9] ind i skydeholderen [63] og fastgør den ved at dreje klemmehjulet [64] mod uret.
- Sæt stikket [23] på styringsenhedens kabel i akkumulatoren igen (se afsnit 5.1).



Inden du sætter stikket [23] i bøsningen [29] på akkumulatoren, skal du tjekke at begge dele er rene og der ikke er nogen metalliske partikler på dem. Hvis der er nogen, skal du fjerne dem med en ren og tør klud.



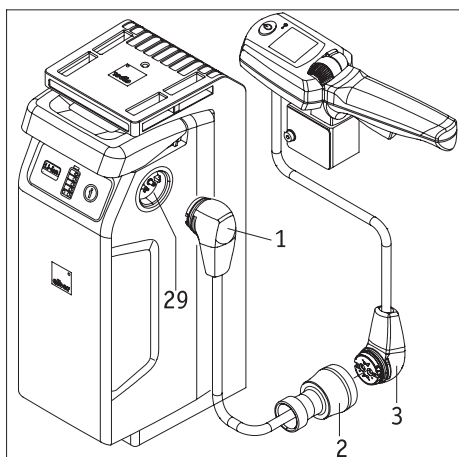
Stikket [23] på kablet fra styringsenheden er magnetisk. Derfor skal du undgå at stikket på nogen måde kommer i kontakt med medicinske implantater, databærende medier, dankort eller lignende.



Der skal sørges for, at styringsenheden fastgøres solidt med klemmehjulet [64] i skydeholderen [63]. Hvis en styringsenhed falder på jorden i tændt tilstand, kan det føre til en uønsket fejlstyring af systemet og eventuelt til en ulykke.



Drejebeslaget kan monteres på næsten alle kørestolsmodeller. Du kan få nærmere oplysninger hos forhandleren.

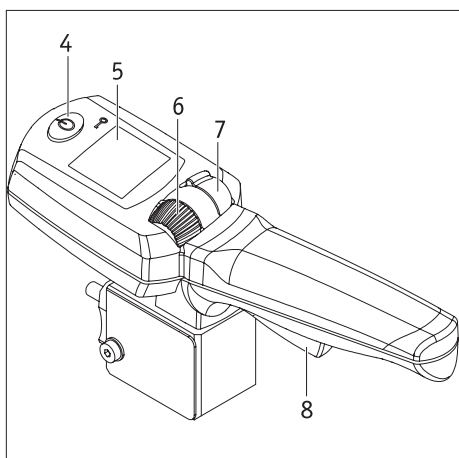


Bilag B – Intuitiv ledsagerstyring

Den intuitive ledsagerstyring (herefter kaldt ledsagerstyring) overtager hele styringen af e-fix og må kun anvendes af en person som ledsager kørestolsbrugeren. Kørestolsbrugeren må under ingen omstændigheder selv betjene ledsagerstyringen. Monteringen af de enkelte komponenter udføres af Alber eller den autoriserede forhandler.

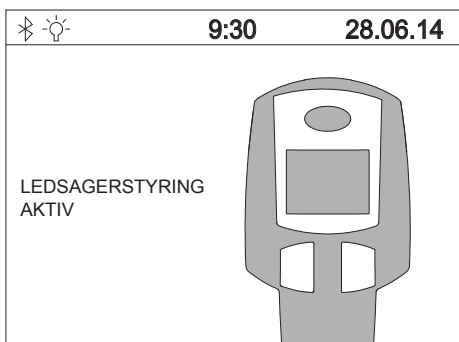
1. Tilslutning af ledsagerstyring

- Sluk kørestolsbrugers styringsenhed (se afsnit 5.2.2).
- Forbind stikket [3] på kablet fra ledsagerstyringen med det tilsvarende stik [2] på adapterkablet.
- Hvis det ikke allerede er gjort, skal du sætte stikket [1] på adapterkablet i en af bøsningerne [29] på akkumulatoren.
- Nu er ledsagerstyringen forbundet med e-fix.



2. Idriftsættelse af ledsagerstyring

- Tænd e-fix og vent til startskærbilledet bliver vist.
Mens systemet starter, må du under ingen omstændigheder berøre ledsagerstyringen, joysticken eller nogen andre betjeningslementer på styringsenheden. Hvis du gør det, kommer der en fejlmelding.
- Tryk på knappen [4] med tænd/sluk-ikonet på ledsagerstyringen. Derved tændes systemet, og de følgende meldinger vises:
 - I displayet på kørestolsbrugers styringsenhed:
Teksten "Ledsagerstyring aktiv" og symbolet for ledsagerstyring (se grafik).
 - I displayet på ledsagerstyrings styringsenhed:
Batterisymbolet (visning af akkumulatorens kapacitet) og til højre for det den aktuelt indstillede kørselsretning (pilen) – se grafikken forinden til venstre.
- Ledsagerstyringen er nu aktiv, og kørestolsbrugers styringsenhed inaktiv. Dermed kan kørestolen kun bevæges af en ledsager.

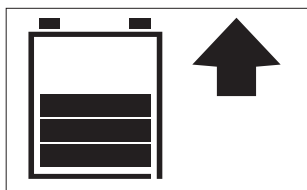


3. Kørsel med ledsagerstyring

- Indstil den ønskede kørselsretning ved at vippe kontakten [7] fremad for at køre forlæns eller bagud for at køre baglæns. Den valgte kørselsretning vises i displayet med en pil.
- Indstil den ønskede tophastighed ved hjælp af drejekontakten [6]. Mens du indstiller tophastigheden, vises den kortvarigt i procent under batterisymbolet.
- Tryk let på kontakten [8] under håndtaget, og kørslen begynder.

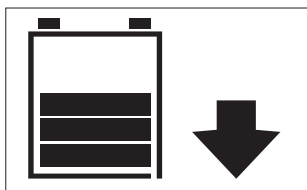


Den maksimale hastighed der skal kunne opnås, kan gemmes i e-fix' software. Henvend dig til forhandleren for at få det ordnet.

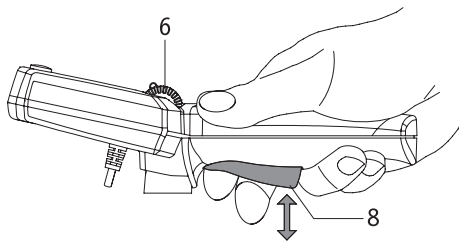


4. Sluk ledsagerstyring

Tryk på knappen [4] med tænd/sluk-ikonet på ledsagerstyringen for at slukke den. Hvis styringsenheden stadig er tændt når du gør det, overtager den straks styringen af e-fix. Hvis du vil slukke e-fix helt, skal du gøre det via styringsenheden (se afsnit 5.2.2).

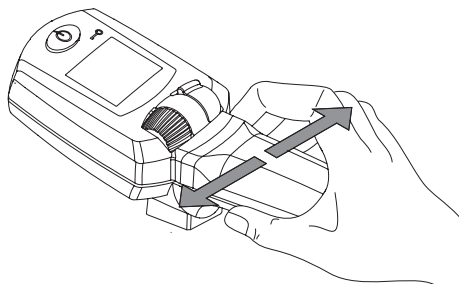


Hvis e-fix slukkes via styringsenheden mens ledsagerstyringen er aktiv, bliver ledsagerstyringen automatisk aktiveret næste gang e-fix tændes.



5. Oplysninger om kørsel

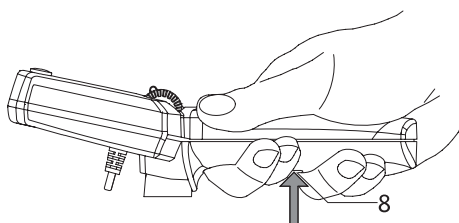
Kontakten [8] under håndtaget kan sammenlignes med gaspedalen i en bil. Når den er i udgangsposition, står e-fix stille. Kørestolen begynder at køre når du trykker på kontakten [8], og hastigheden stiger jo længere du trykker kontakten ind. Tophastigheden indstilles ved hjælp af drejekontakten [5], og den kan højst indstilles til 6 km/t forlæns og 4,2 km/t baglæns. Hvis disse hastigheder er for voldsomme efter din smag, kan forhandleren omprogrammere tophastigheden i e-fix' software.



Elektronikken i håndtaget registrerer de bevægelser der udgår fra ledsagerens hånd. Et let tryk på håndtaget til venstre eller højre bliver omsat til en kørekommando til e-fix-hjule- ne, således at man kan køre gennem kurver uden større kraftanstrengelse.

Grebet på ledsagerstyringen eller det ekstra greb der fås som tilbehør, må ikke anvendes til at tippe eller løfte kørestolen.

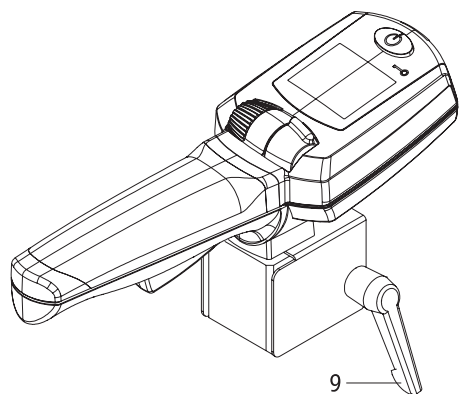
Anvisningerne fra kørestolens producent vedrørende at tippe eller løfte kørestolen skal overholdes.



6. Oplysninger om panikkontakt

Hvis det i en farlig situation bliver nødvendigt at stoppe e-fix omgående, skal du trykke kontakten [8] under håndtaget kraftigt opad, forbi det punkt hvor du mærker modstand ved fuld gas. Dette medfører at e-fix omgående slukkes automatisk, og desuden lyder der et akustisk advarselssignal.

Når du slipper kontakten [8] under håndtaget igen, kan kørslen med e-fix straks fortsætte.



7. Demontering af ledsagerstyringen fra kørestolen

- Sluk e-fix via styringsenheden (se afsnit 5.2.2).
- Træk stikket [3] på kablet fra ledsagerstyringen ud af det tilsvarende stik [2] på adapterkablet.
- Løsn spændegrebet [9] (drej det flere gange rundt) og træk ledsagerstyringen ud af beslaget på kørestolen.



Advarsel

Et let sideværts tryk på ledsagerstyringens håndgreb er nok til at få kørestolen til at dreje til siden. Ligeledes er en let berøring af kontakten under håndtaget nok til at aktivere den. Derfor skal du altid slukke ledsagerstyringen når der ikke er brug for den. På den måde forhindrer du utilsigtede bevægelser af kørestolen.

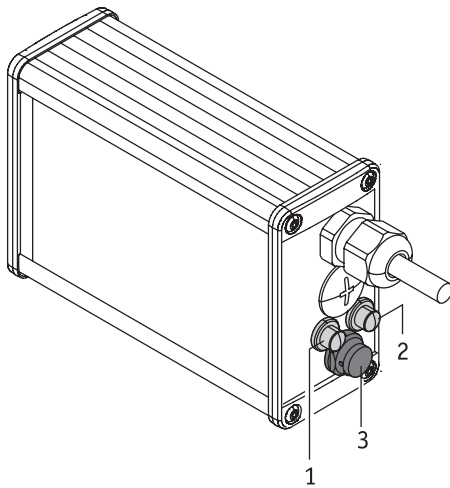
Hæng aldrig genstande som f.eks. tasker, poser eller andet på ledsagerstyringen, hverken når kørestolen står stille eller når den kører. Disse genstande kan aktivere køregrebet eller sensorerne og dermed udløse en utilsigtet bevægelse af kørestolen.



Inden du sætter stikket [3] i bøsningen [2], skal du tjekke at begge dele er rene og der ikke er nogen metalliske partikler på dem. Hvis der er nogen, skal du fjerne dem med en ren og tør klud.



Stikket [3] på kablet fra ledsagerstyringen er magnetisk. Derfor skal du undgå at stikket på nogen måde kommer i kontakt med medicinske implantater, databærende medier, dankort eller lignende.



Bilag C – Opti-Box

[1] Tilslutning for speed-stop-limit-kontakt

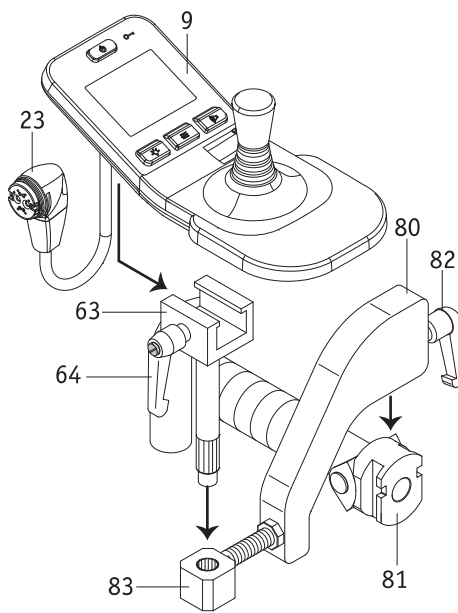
En speed-stop-limit-kontakt giver mulighed for at regulere hastigheden afhængigt af kontaktens stilling. Ved kørestole med rejse- og løftefunktion kan man f.eks. reducere disse to funktioners hastighed eller blokere kørslen. Første gang speed-stop-limit-kontakten tilsluttes, bliver hastigheden reduceret til 50 % af tophastigheden. Når kontakten er lukket, kører e-fix videre med maksimal hastighed. En ændring af den reducerede hastighed kan udføres af forhandleren.

[2] Tilslutning for en ekstern tænd/sluk-knap

Mulighed for at tænde og slukke e-fix via en ekstern kontakt.

[3] Stik til tilslutning af eksterne styringer

Dette stik anvendes til kommunikation mellem e-fix og eksterne styringer.



Bilag D – Styringsenhed for ledsager

e-fix kan både betjenes af kørestolsbrugeren selv og af en ledsager. Det eneste der er nødvendigt, er at montere styringsenheden på et beslag på kørestolens håndtag. Dette beslag er ikke indeholdt i standardleveringsomfanget men kan altid eftermonteres af forhandleren.

Hvis en ledsager skal styre e-fix, skal du gå frem som følger:

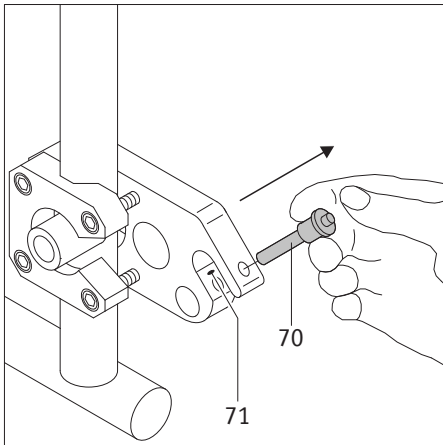
- Sluk e-fix.
- Demonter styringsenheden (se afsnit 5.1).
- Sæt vinkelbeslaget [80] på beslaget [81] på kørestolens håndtag.
- Fikser vinkelbeslaget [80] på beslaget [81] ved hjælp af klemmebæbet [82].
- Sæt holderen [63] i beslaget [83].
- Før styringsenheden [9] ind i holderen [63] og fikser den ved hjælp af klemmebæbet [64].
- Forbind styringsenheden [9] med akkumulatoren (se afsnit 5.1).
- Hvis styringsenheden skal anvendes direkte af kørestolsbrugeren igen, skal den demonteres i omvendt rækkefølge.



Inden du sætter stikket [23] i bøsningen [29] på akkumulatoren, skal du tjekke at begge dele er rene og der ikke er nogen metalliske partikler på dem. Hvis der er nogen, skal du fjerne dem med en ren og tør klud.



Stikket [23] på kablet fra styringsenheden er magnetisk. Derfor skal du undgå at stikket på nogen måde kommer i kontakt med medicinske implantater, databærende medier, dankort eller lignende.



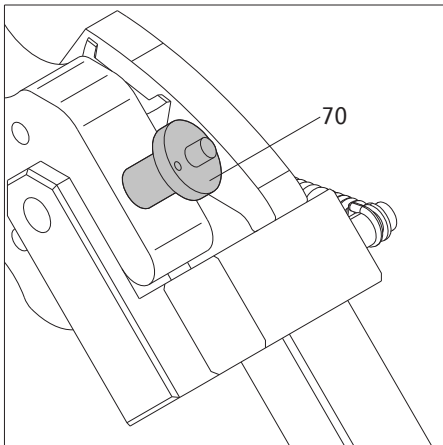
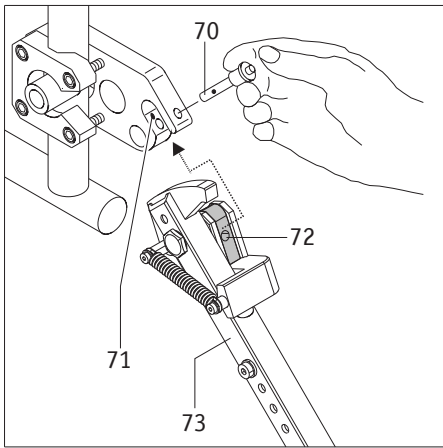
Bilag E – Antitipper

Da din kørestol eventuelt allerede er udstyret med antitipper, tilbydes Alber-antitipper kun som ekstraudstyr. Hvis du anvender kørestolens originale antitipper, gælder producentens anvisninger og sikkerhedsbestemmelser for anvendelsen.

Hvis du anvender Alber-antitipper, er der monteret to ekstra beslag på din kørestol som antitipperne skal monteres i. I så fald gælder de følgende anvisninger og sikkerhedsbestemmelser.

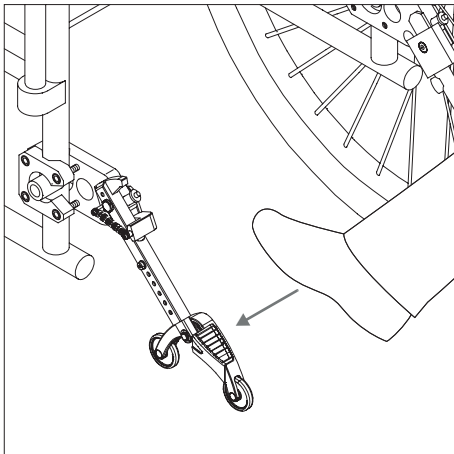
Montering og demontering af Alber-antitipper

- Sluk e-fix-hjulene inden du monterer antitipperne.
- Tag låsebolten [70] ud af holderens gaffelbeslag [71] ved at trykke på stiften med tommelfingeren og samtidig trække låsebolten ud med pege- og langfingeren.
- Før antitipperens klemmestykke [72] ind i holderens gaffelbeslag [16].
- Lås holderens gaffelbeslag [71] med låsebolten [70]. For at gøre det skal du trykke på stiften med tommelfingeren og skubbe den **helt ind** så den går i bund i holderen.



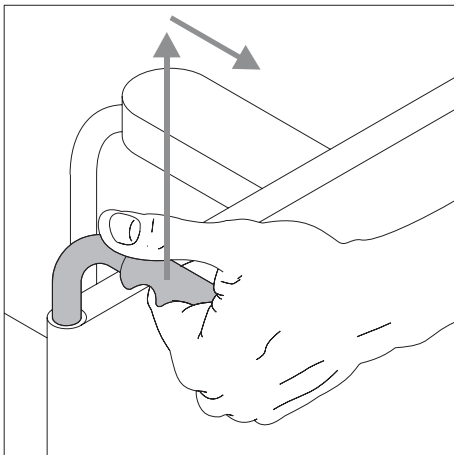
- Tjek at låsebolten [70] sidder sikkert fast i holderens gaffelbeslag [71]. Den må ikke kunne trækkes ud uden at man trykker på stiften.
- Monter den anden antitipper.

Demontering af antitipperne foregår i omvendt rækkefølge.

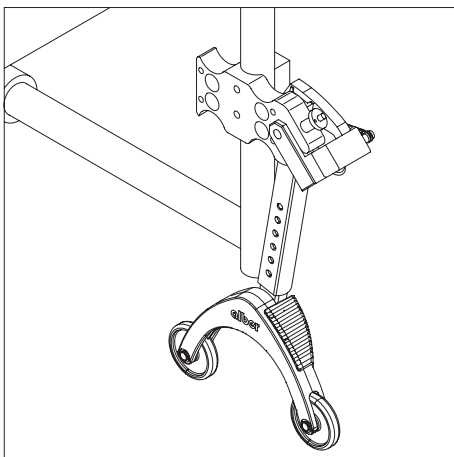


Anvendelse af Alber-antitipper

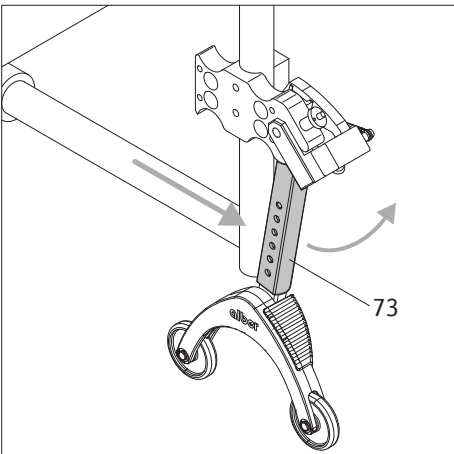
- Tryk oven på den ene antitipper med foden som vist på tegningen.



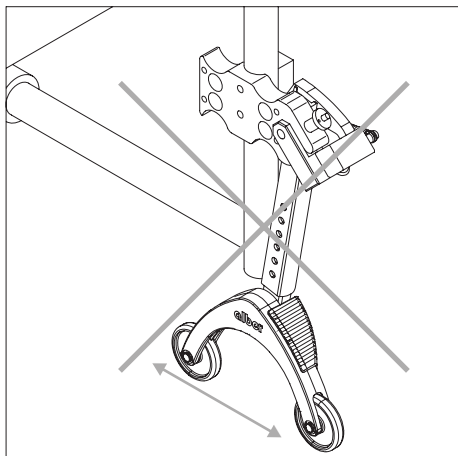
- Træk samtidig kørestolen lidt opad og bagud ved hjælp af håndtagene bag på ryglænet indtil den bliver hævet lidt og antitipperen går i hak i en fast position.



- Nu kan du montere eller demontere et hjul. Hvis det er e-fix-hjul der skal monteres eller demonteres, skal de slukkes først.
- Gentag proceduren med den anden antitipper i den anden side af kørestolen.



- Når hjulene er monteret, kan du klappe antitipperne op i udgangsposition igen. For at gøre det skal du skubbe kørestolen fremad og samtidig skubbe holdestangen [73] bagud med foden.



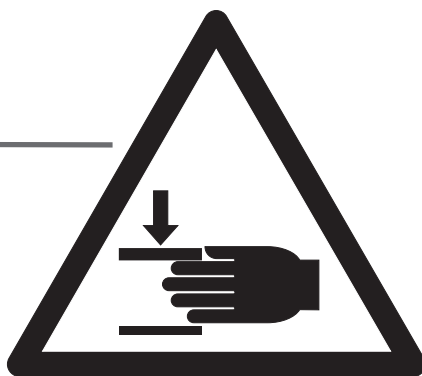
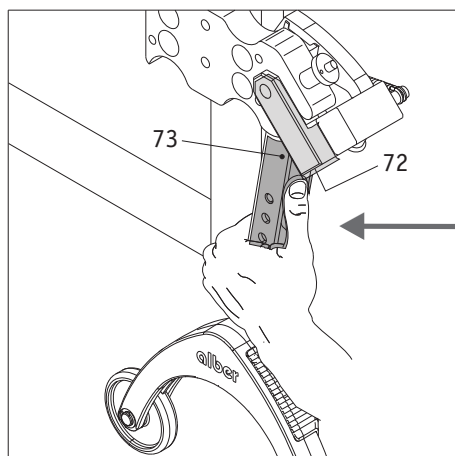
Vigtige anvisninger om anvendelse og sikkerhed



Det er ikke tilladt at klodse kørestolen op mens brugeren sidder i den.



Antitippere er ikke transportruller. Kør ikke med kørestolen mens den er klodset op.



Vær forsigtig når du indstiller antitipperne eller klapper dem op, især hvis du gør det med hånden. På grund af den store fjederkraft der er nødvendig mellem holdestangen [73] og klemmestykket [72], er der fare for klemning.

Vigtige henvisninger



Alle ændringer eller montagearbejder på antitipperne, som f.eks. indstilling af afstanden til jorden, må kun foretages af en uddannet forhandler eller områdechef fra Alber.



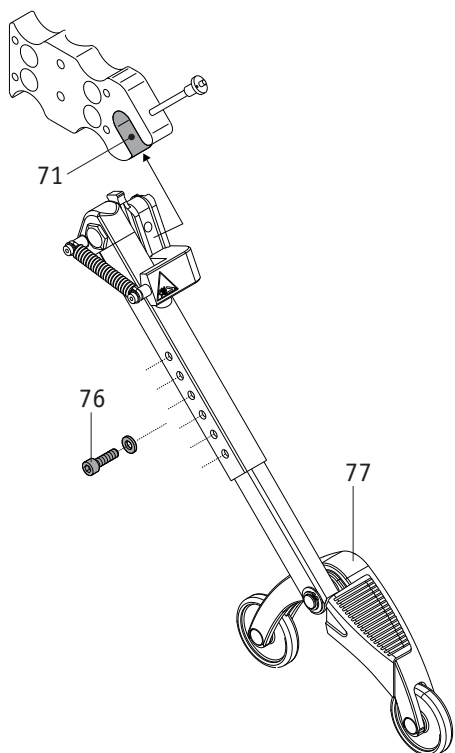
Sikringskruen til indstiksdelen (se [76] i illustrationen ved siden af) skal strammes med 5 Nm. Bed din forhandler om at foretage dette montagearbejde.



Den maksimalt tilladte belastning for parvist monterede antitipper er 210 kg. Det er ikke tilladt at bruge kun en monteret antitipper.



Kontrollér med regelmæssige mellemrum, om antitipperne stadig sidder fast i holderens gaffelbeslag [71]. Kontrollér om støttevinklen [77] stadig kan bevæges frit. Hvis skruesamlingerne har løsnet sig eller ligefrem frigjort sig, eller støttevinklen ikke længere kan bevæges frit, skal du få dette udbedret af den autoriserede forhandler.



Ihre Alber-Vertretung / Your Alber representative / Votre représentation Alber /
Vostra rappresentanza Alber / Su representación Alber / Din Alber representant /
Din Alber-agenturene / Uw distributeur Alber / Deres Alber-repræsentation



Alber GmbH

Vor dem Weißen Stein 1%
72461 Albstadt-Tailfingen

Telefon +49 (0)7432 2006-0

Telefax +49 (0)7432 2006-299

info@alber.de

www.alber.de