

alber®

Simply mobile.

viamobil®

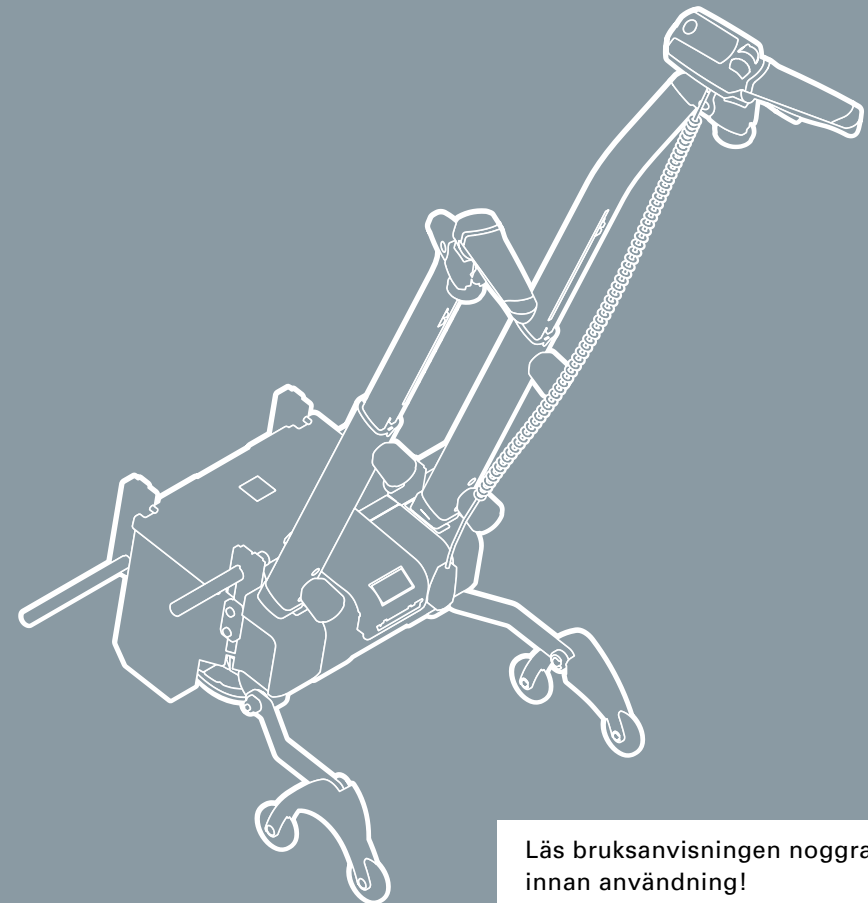
Quick Start

www.alber.de

alber®

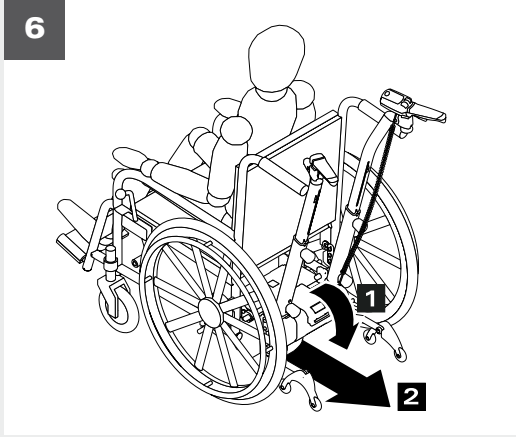
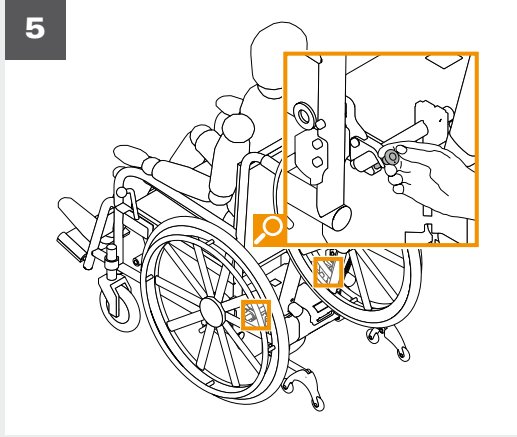
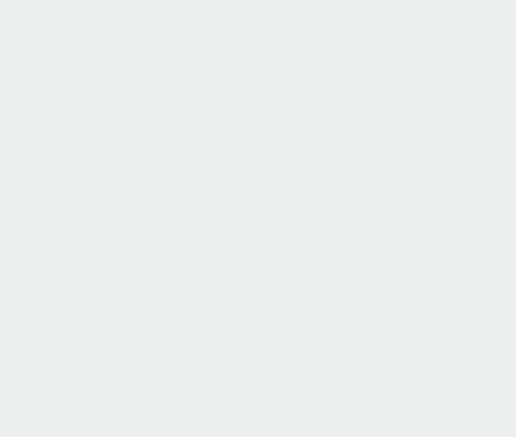
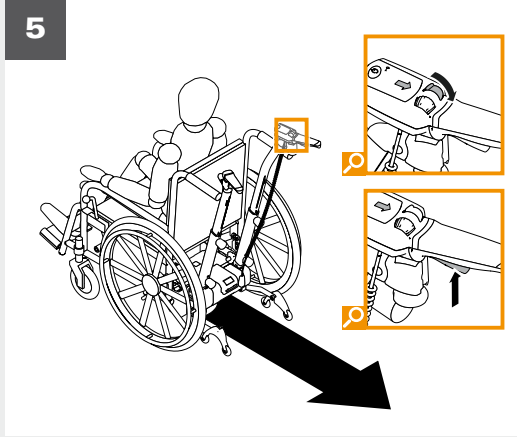
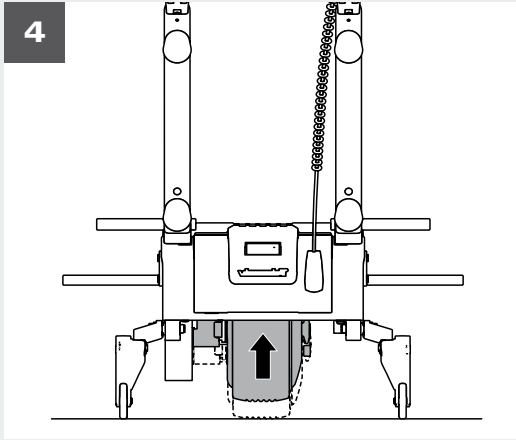
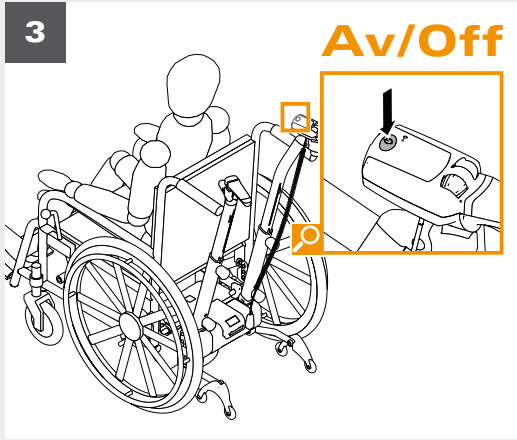
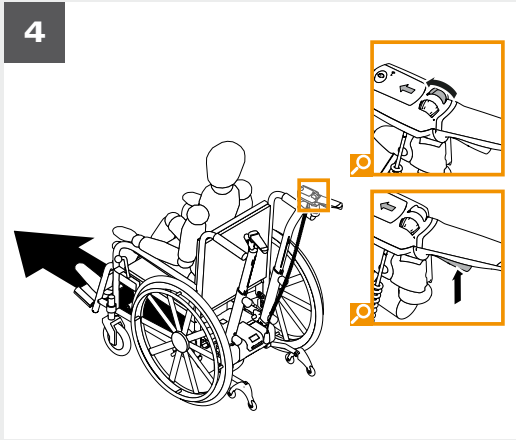
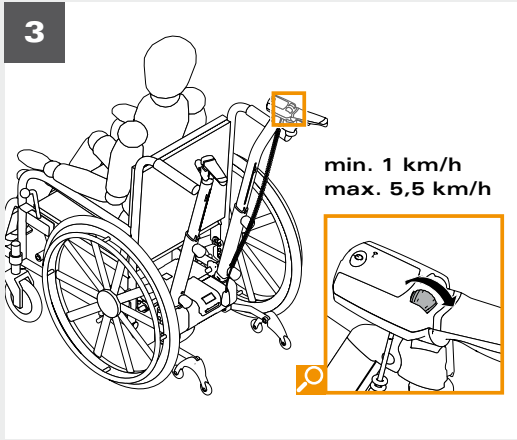
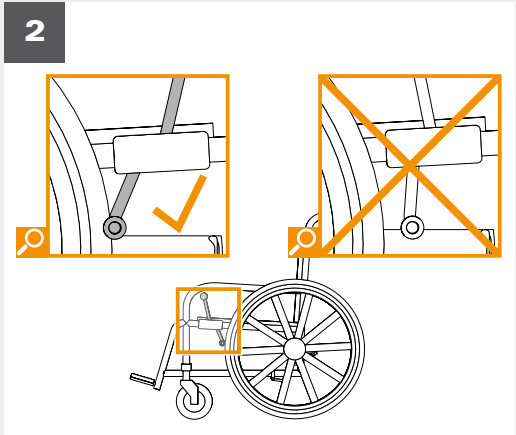
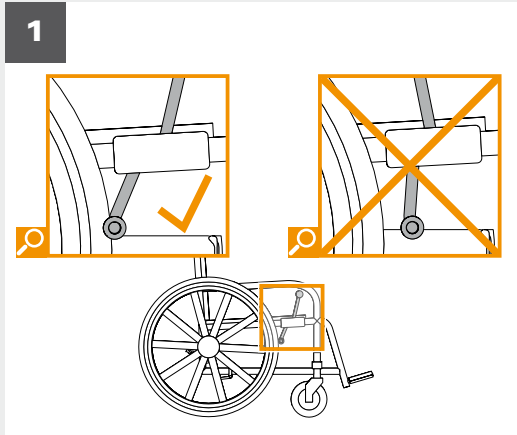
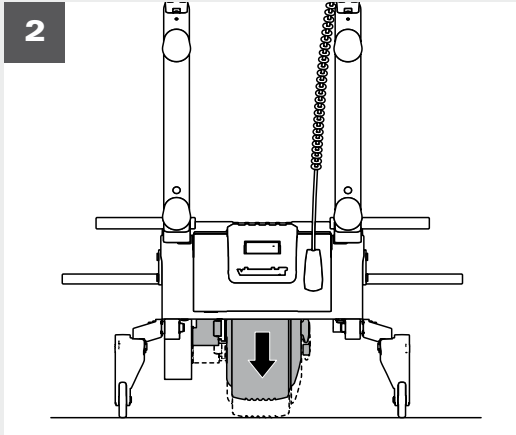
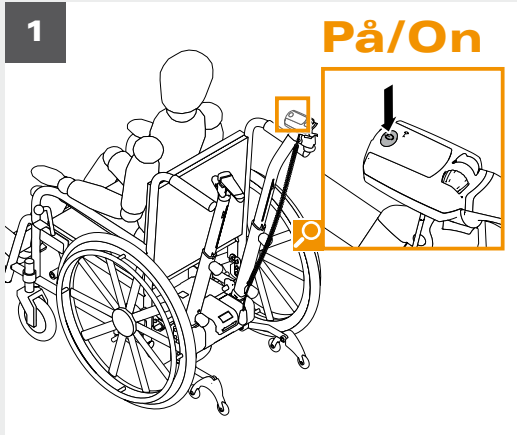
Alber GmbH
Vor dem Weißen Stein 21
72461 Albstadt
Phone +49 07432 2006-0
Fax +49 07432 2006-298
info@alber.de

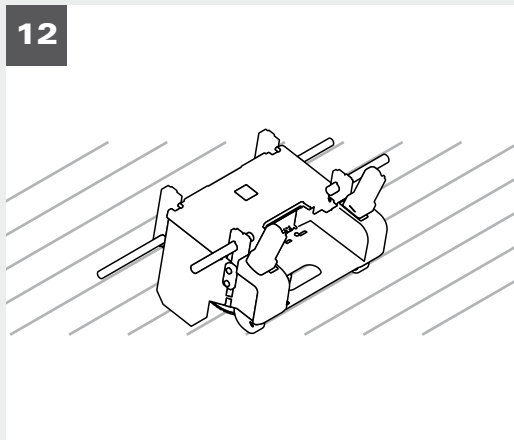
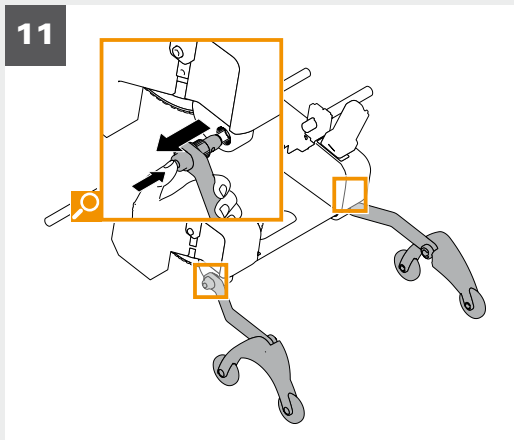
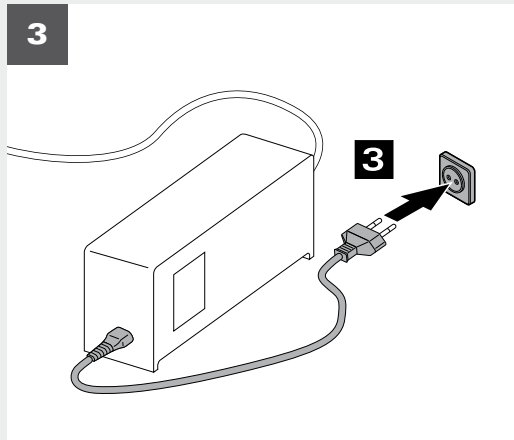
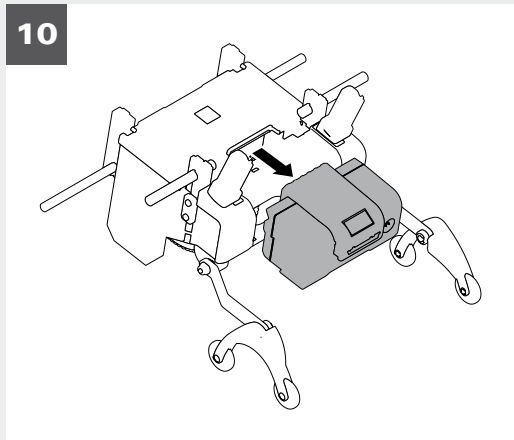
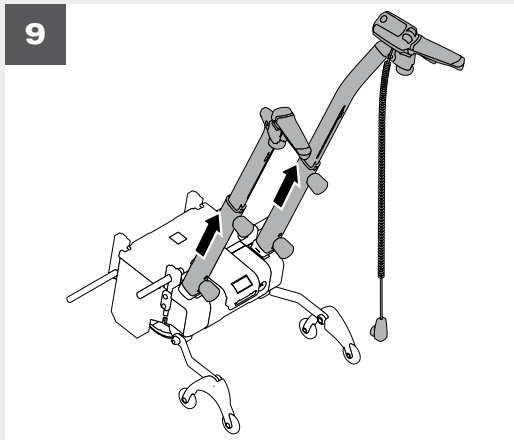
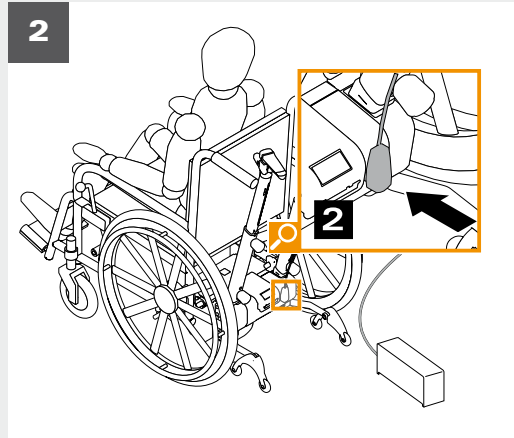
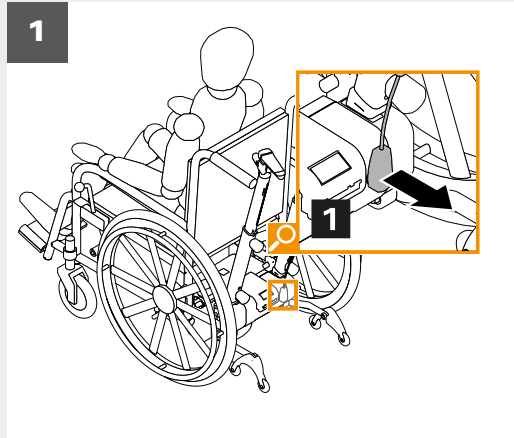
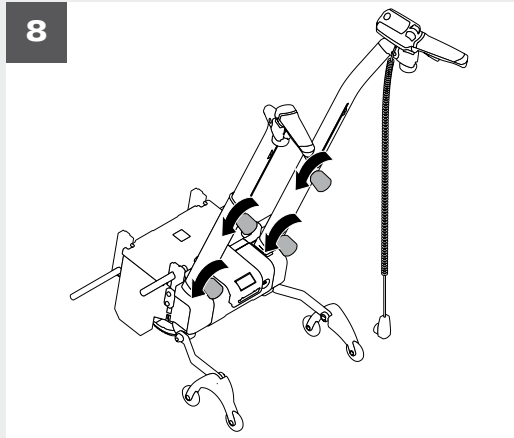
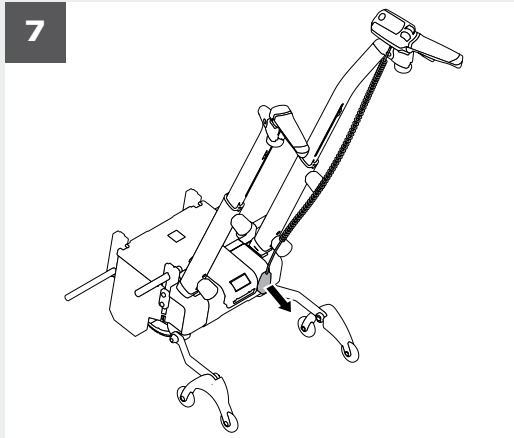
26.0004.4.99.01 Stand 06/2016 ©Alber GmbH, Albstadt
Technische Änderungen vorbehalten.

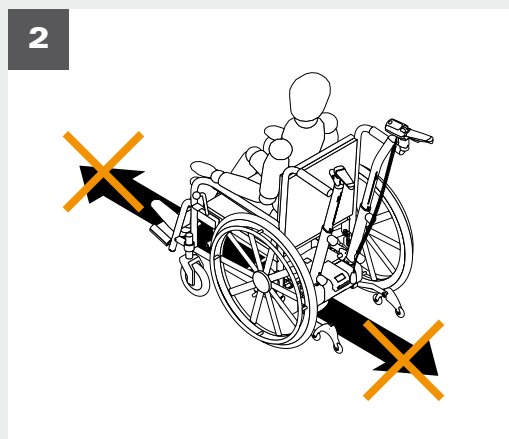
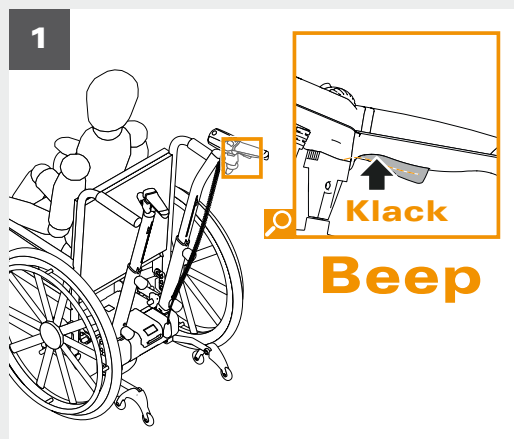


**Läs bruksanvisningen noggrant
innan användning!**

Read user manual before use!







Vikt viamobil Weight information viamobil

Max. brukarvikt: V25 160 kg*
Max. user weight: V25 353 lb*

Max. totalvikt V25 210 kg*
(viamobil, rullstol och förare)
Max. total weight: V25 463 lb*
(incl. viamobil, wheelchair, wheelchair occupant)

* Beroende på typ av rullstol och personens lämplighet som förare kan det finnas ytterligare begränsningar.

* The maximum user weight may vary depending on the used wheelchair and the suitability of the person operating the device.



viamobil uppfyller direktiv 93/42/EEG och om ändringsdirektiv 2007/47/EG för medicintekniska produkter och har testats på frivillig basis av TÜV Süd enligt aktuellt gällande version av produktstandard EN 12184.

Våra krav på kvalitet: Din säkerhet! Vårt företag är certifierat enligt aktuell standard för kvalitetsmanagement ISO 9001 och ISO 13485 för medicintekniska produkter. Vi garanterar miljövänlig tillverkning våra produkter genom vårt miljöledningssystem certifierat enligt ISO 14001.

viamobil conforms to EC Directive 93/42/EC and amending directive 2007/47/EG concerning medical devices and was voluntarily audited by TÜV Süd according to the current version of the product standard EN 12184.

Our claim to quality is your guarantee of safety! Our company is certified to the latest quality management standards (including the respective latest amendments) set out in ISO 9001 and ISO 13485 for medical devices. With our environmental management system, certified to ISO 14001, we ensure the environmentally compatible manufacture of our products.

© Alber GmbH

Dokumentets innehåll omfattas av lagen om upphovsrätt. Upphovsrätten omfattar särskilt bilder och grafik av vetenskaplig, teknisk eller säljfrämjande karaktär som till exempel teckningar, ritningar, kartor, skisser, tabeller tredimensionella objekt, bilder, foton och illustrationer. För alla typer av mångfaldigande, kopiering, bearbetning, spridning, överlåtelse och alla typer av nyttjande utanför gränserna för det upphovsrättsliga skyddet krävs ett skriftligt godkännande av Alber GmbH.

© Alber GmbH

All contents and works contained in this document are subject to copyright laws. This includes in particular marketing, science, or technology related images, e.g. drawings, plans, maps, drafts, tables, and multidimensional images, pictures, photographs, and illustrations. Copying, editing, dissemination, and any other form of usage outside the limitations stipulated by copyright law, require a written permission by Alber GmbH.