

alber

KRAFT, DIE AUS DEN  
RÄDERN KOMMT.

**E-MOTION**

**Informationen für Therapeuten und Fachhändler**  
Programmierungsfunktion · Modellreihe M25

**DE**

**Information for Therapists and DME Dealers**  
Programming Guide · Model M25

**EN**

**Informations pour thérapeutes et revendeur spécialisés**  
Les fonctions de programmation · Modèles M 25

**FR**

**Información para terapeutas y comercios especializados**  
Funciones de programación · Serie de modelos M 25

**ES**

**Informazioni per i terapisti e rivenditori**  
Programmazione della funzioni · Serie modelli M 25

**IT**

**Informationer for terapeuter og forhandlere**  
Programmeringsfunktioner · Modelrække M 25

**DK**

**Informatie voor therapeuten en vakhandelaars**  
Programmeringsfuncties · Modelreeks M25

**NL**

**Information för terapeuter och fackhandlare**  
Programmeringsfunktioner · Serie M 25

**SE**

**Tietoja terapeuteille ja alan erikoisliikkeiden myyjille**  
Onjelmointitoiminnot · Mallisarja M 25

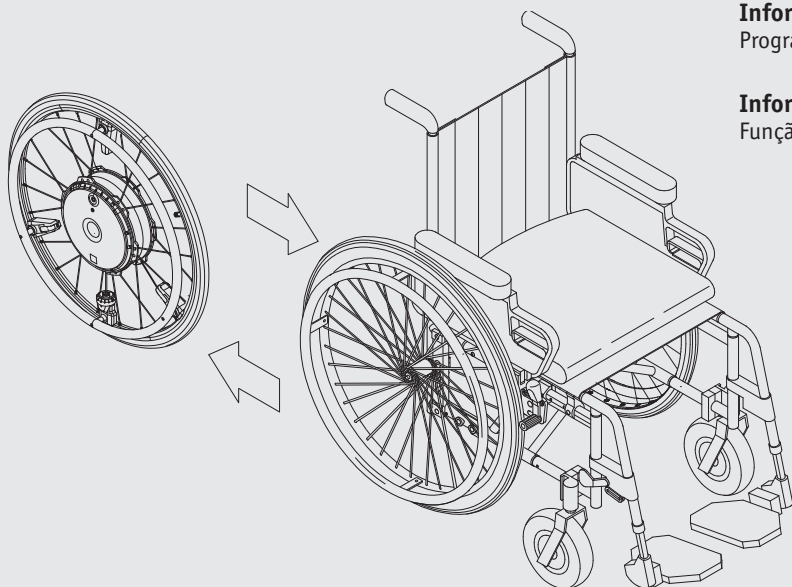
**FI**

**Informasjon for terapeuter og faghandel**  
Programmeerfuncties · Modellserie M25

**NO**

**Informações para terapeutas e o comércio especializado**  
Função de programação · Modelos da série M25

**PT**



## Inhoud

<b>1. Inleiding</b>	<b>2</b>
<b>2. Aanpassing van de rolstoel</b>	<b>2</b>
<b>3. Eerste stappen met de e-motion</b>	<b>3</b>
<b>4. Gebruik van de e-motion Mobility App (pro-gedeelte)</b>	<b>4</b>
4.1 Smartphone-app downloaden	4
4.2 Verbinding met de e-motion tot stand brengen	5
4.3 Instellen van de rijparameters	6
4.3.1 Algemene aanwijzingen	6
4.3.2 Selectie van een vooringesteld rijprofiel	6
4.3.3 Pro-gedeelte vrijgeschakelen	7
4.3.4 Individuele programmering van de rijparameters	7
4.3.5 Instellen van de zelfuitschakeltijd	11
4.3.6 Reset	11
4.3.7 Update wielsoftware via de app	12
4.3.8 Vervangen van de wielen in de 48-uurs mobiliteitservice	12
<b>5. Instructies voor het verzenden van de accu van de e-motion</b>	<b>12</b>
<b>6. Aanwijzing voor het retourneren van lithium-ionen-accu's</b>	<b>13</b>

Service Center (Duitsland)

Maandag tot donderdag van

8.00 - 18.00 uur

Vrijdag van

8.00 - 16.00 uur

te bereiken op

het nummer (0800) 9096-250

(gratis)



## 1. Inleiding

Met de e-motion kunt u het voor rolstoelgebruikers met beperkte kracht of beperkte handfunctie aanzienlijk gemakkelijker maken om zich te verplaatsen met een handmatige rolstoel. De e-motion vergroot dus de actieradius en heeft een essentieel therapeutisch nut, aangezien de rolstoelgebruiker actief in beweging is, en noch zichzelf, noch zijn bewegingsapparaat daarbij overbelast.



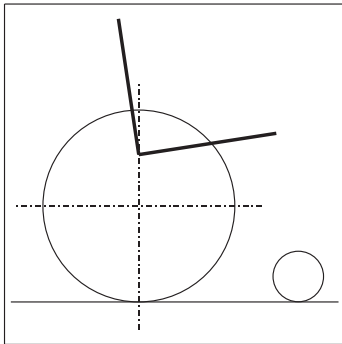
**Lees voor het begin van de aanpassingen beslist de gebruiksaanwijzing van de e-motion!  
Maak u vertrouwd met de functionele elementen en de veiligheidsinstructies!**

## 2. Aanpassing van de rolstoel

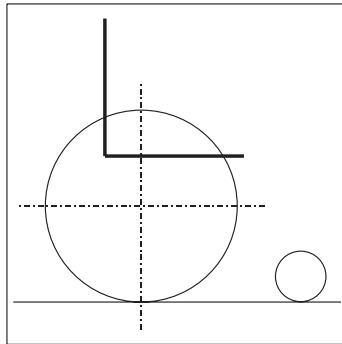
Bij het rijden met de rolstoel is een optimale aanpassing van de rijeigenschappen zeer belangrijk. In principe beperkt de e-motion de gerbuiks- en instellingsmogelijkheden van een handmatige rolstoel niet of nauwelijks.

Voor het begin van de mobilisering van een rolstoelgebruiker kan bijv. een sterk hellend zitvlak en rugleuning worden ingesteld. Tegelijk kan op verschillende lichaamsproporties worden gereageerd. Dit is essentieel voor een krachtbesparende aanzetbeweging en een goede zithouding. Raadpleeg in geval van twijfel ook de gebruiksaanwijzing van de gebruikte rolstoel om een optimale instelling uit te voeren.

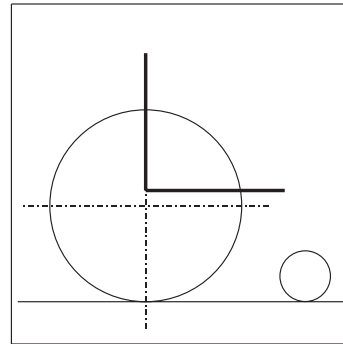
Voorbeelden:



Sterker hellend zitvlak en rugleuning - voor het mobiliseren



Wielpositie vooraan - grotere wendbaarheid



Lage zithoogte - om te trippelen



De e-motion is in drie verschillende wielformaten verkrijgbaar (22", 24", 25") en kan zo optimaal voor verschillende lichaamsgrootten worden gebruikt.

2

**Bij gebruik van de e-motion wielen moet in functie van het gewicht van de persoon de maximaal toegestane wielvlucht (zie onderstaande tabel) in acht worden genomen.**

Wielmaat M25	Max. personengewicht 1° vlucht	Max. systeemgewicht 1° vlucht	Max. personengewicht 3° vlucht	Max. systeemgewicht 3° vlucht
22"	125 kg	165 kg	80 kg	120 kg
24"	150 kg	190 kg	100 kg	140 kg
25"	150 kg	190 kg	100 kg	140 kg

Wielmaat M25	Max. personengewicht 6° vlucht	Max. systeemgewicht 6° vlucht	Max. personengewicht 9° vlucht	Max. systeemgewicht 9° vlucht
22"	60 kg	90 kg	40 kg	70 kg
24"	60 kg	100 kg	40 kg	80 kg
25"	60 kg	100 kg	40 kg	80 kg

### 3. Eerste stappen met de e-motion

- Kies voor het begin een vlakke ondergrond met glad oppervlak, bijv. stenen tegels, PVC of parketvloer. Vermijd hoogpolig tapijt, aangezien de vezels van een tapijt meestal de rolweerstand verhogen en het manoeuvreren met de rolstoel bemoeilijken.
- Schakel de e-motion in en activeer met de ECS-afstandsbediening of gecertificeerde smartphone-app de zogenoemde "leermodus".
- Druk hiervoor op de ECS-afstandsbediening op de toets voor het selecteren van de ondersteuningstrap gedurende minstens 3 seconden, tot het symbool van de "leermodus" (zie onderstaande grafiek) op het display verschijnt of selecteer de "leermodus" via het menu "ECS" in de e-motion smartphone-app.



(symbool "Leermodus")

- Meer informatie over het gebruik van de ECS-afstandsbediening vindt u in de gebruiksaanwijzing van de ECS-afstandsbediening.

Met name bij de overstap van een zuiver handmatige rolstoel naar een actieve aandrijving is het rijgedrag met de e-motion in het begin voor de rolstoelgebruiker vaak wat onwennig. De "leermodus" is met name geschikt voor beginners die nog geen ervaring met de e-motion hebben. Deze modus reageert relatief traag op rij-impulsen aan de grijpring en stelt slechts een geringe naloop ter beschikking. Bovendien zijn de krachtondersteuning en de maximale ondersteuningssnelheid beperkt.

Als alternatief voor de "leermodus" kan ook ondersteuningstrap 1 van het rijprofiel "Soft" of "Standaard" worden gebruikt. Meer informatie over het thema rijprofielen vindt u in hoofdstuk 4.3.1

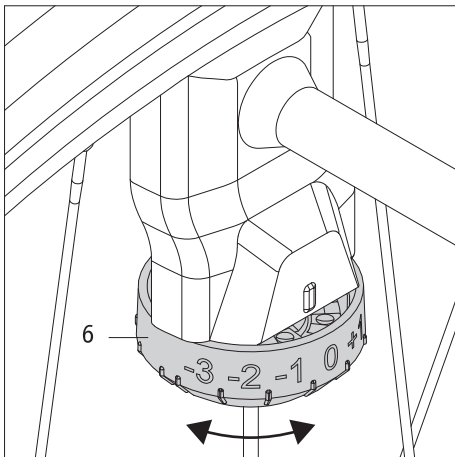
#### Eerste oefening:

Recht door rijden – tegelijkertijd met beide handen gelijkmatig aan beide grijpbanden aanduwen, stoppen en de rit verder zetten.



Let erop dat er gelijkmatig aan de linker en rechter grijpband wordt aangezet. De grijpband moet slechts relatief kort en licht worden bediend. Niet aan de grijpband "rukken" of deze te lang bedienen.

Als de rolstoelgebruiker niet recht door maar licht schuin rijdt, is dit een teken dat er eventueel onevenwicht (krachtverschil) bestaat tussen de linker en rechter lichaamszijde en aan een zijde vaker moet worden aangezet.



Elk e-motion aandrijf wiel is met een sensor aan de grijpband uitgerust, die de aanzetbeweging van de rolstoelgebruiker meet en voor de elektrische ondersteuning zorgt. De mechanische gevoeligheid van de sensor kan voor elk aandrijf wiel afzonderlijk worden ingesteld. Hiervoor dient het instelwiel tje aan de sensor, dat een schaal van -3 tot +3 heeft. Af fabriek bevinden beide instelwiel tjes zich in de stand "0".

Om de weerstand aan een of beide wiel zijden te reduceren, stelt u het instelwiel tje van de wiel zijde in kwestie in tussen -1 en -3. De grijpring kan nu met minder kracht worden bestuurd.

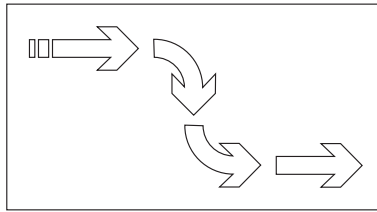
Waarden van +1 tot +3 verhogen de weerstand en dus de vereiste krachtinspanning om de grijpring te besturen en zo de rij sensor te activeren. Op deze manier is een persoonlijke instelling mogelijk die voor de rolstoelgebruiker ideaal is en zorgt dat de rolstoel recht door rijdt.

Als een verschillende instelling van de gevoeligheid wordt gekozen, dan moeten de meegeleverde stickers "R" voor het rechter wiel en "L" voor het linker wiel erop worden gekleefd, opdat deze bij het eraf nemen en opnieuw erin steken niet verwisseld worden.

Als het recht door rijden en het remmen en vertragen beheerst worden, dan moet ook het maken van bochten en het draaien op de plaats geoefend worden.

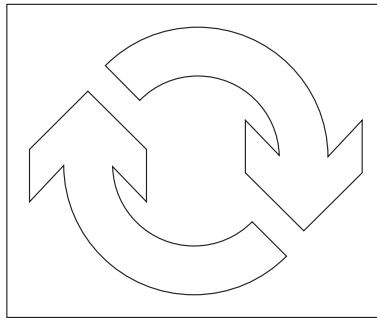
**Tweede oefening:**

Bochten maken/van richting veranderen



**Derde oefening:**

Draaien op de plaats



**4. Gebruik van de e-motion Mobility App (pro-gedeelte)**

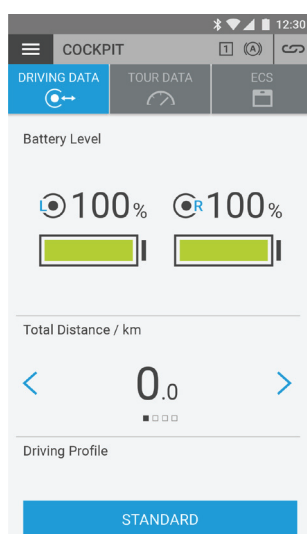
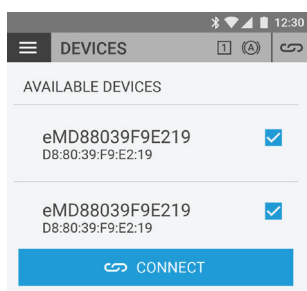
**4.1 Smartphone-app downloaden**

Download hiervoor de gratis e-motion Mobility App op uw smartphone. De smartphone-app is zowel voor Android- als voor iOS-apparaten verkrijgbaar. Met de onderstaande QR-code wordt u meteen naar de download doorgestuurd.



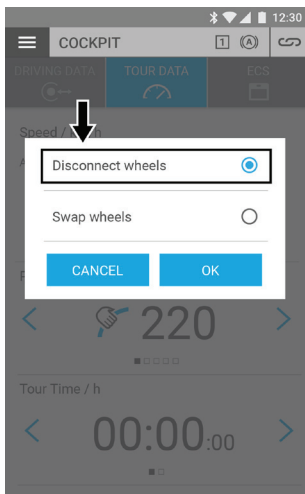
#### 4.2 Verbinding met de e-motion tot stand brengen

- Schakel beide e-motion wielen in.
- Start de e-motion M25 Mobility App op uw smartphone en activeer de Bluetooth-functie.
- Als de e-motion al eerder met uw smartphone verbonden was, wordt automatisch verbinding gemaakt, anders moet u de wielen inleren (pairing). Er kan steeds slechts een wiel tegelijk ingeleerd zijn.
- Selecteer voor de pairing in de app het hiernaast afgebeelde verbindingssymbool.
- Selecteer de optie "Wielen zoeken".
- Nu worden alle e-motion M25 wielen in de omgeving weergegeven. U kunt best alle andere e-motion wielen en andere Bluetooth-apparaten in de omgeving eerst uitschakelen, om het zoeken te vereenvoudigen.
- Selecteer de juiste twee e-motion wielen om een verbinding tot stand te brengen.



- De app vraagt nu om achtereenvolgens de aan-/uitschakelaar aan het linker en het rechter aandrijf wiel te activeren, opdat niet per vergissing twee aandrijfwielen gepaired worden die niet bij elkaar horen, en het linker en rechter wiel correct wordt toegewezen.
- Zodra een verbinding tot stand is gebracht, wordt de cockpit van de app met de actuele accutoestand weergegeven.

(Verder op de volgende pagina)



- Door de verbindingsknop opnieuw in te drukken, kan de verbinding met de e-motion wielen te allen tijde weer worden verbroken.

### 4.3 Instellen van de rijparameters

#### 4.3.1 Algemene aanwijzingen

De e-motion is reeds met vier voorinstelde rijprofielen uitgerust, die ook de rolstoelgebruiker zonder invoeren van een PIN-code zelf kan selecteren. In het zogenoemde “pro-gedeelte” kan op basis van deze rijprofielen bovendien een individuele instelling worden uitgevoerd. Na een correcte programmering is het dan niet meer mogelijk om de voorinstelde rijprofielen te selecteren.

#### 4.3.2 Selectie van een voorinsteld rijprofiel

Selecteer in de cockpit onder het menupunt rijmodus een van de vier voorinstelde rijprofielen. Elk rijprofiel bevat telkens instellingen voor de ondersteuningstrap 1 en 2.

##### Rijprofiel “Standaard” (fabrieksinstelling)

Voor een brede groep mensen. Het systeem reageert in ondersteuningstrap 1 matig gevoelig op aanzetbewegingen. In trap 2 biedt het aanzienlijk meer motorondersteuning en een hogere eindsnelheid bij langere naloop, voor minder aanzetbewegingen voor rijden buiten.

##### Rijprofiel “Gevoelig”

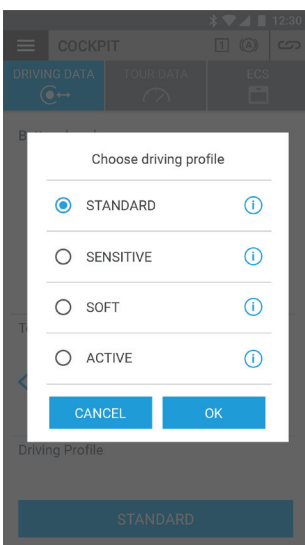
Voor personen met beperkte handfunctie en/of relatief geringe armkracht. Het systeem reageert bij hoog motorvermogen reeds in ondersteuningstrap 1 relatief gevoelig op aanzetbewegingen, maar kan door een relatief korte naloop goed worden bestuurd. Trap 2 stelt nog meer motorondersteuning en een langere naloop bij een hogere eindsnelheid ter beschikking.

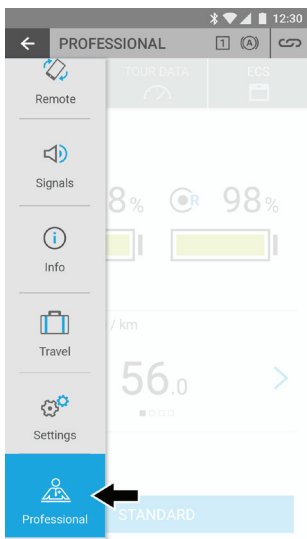
##### Rijprofiel “Soft”

Passieve modus voor eerder onervaren personen en personen met een cognitieve beperking. Het systeem reageert bij gering motorvermogen niet erg gevoelig op aanzetbewegingen in ondersteuningstrap 1 en 2 en kan door een relatief korte naloop en een relatief lage snelheid in beide trappen goed worden bestuurd.

##### Rijprofiel “Active”

Voor actieve personen met volledige handfunctie en/of relatief hoge armkracht. Het systeem reageert in ondersteuningstrap 1 bij relatief gering motorvermogen matig gevoelig op aanzetbewegingen. Trap 2 stelt een aanzienlijk langere naloop bij zeer hoog motorvermogen en hoge snelheid ter beschikking.



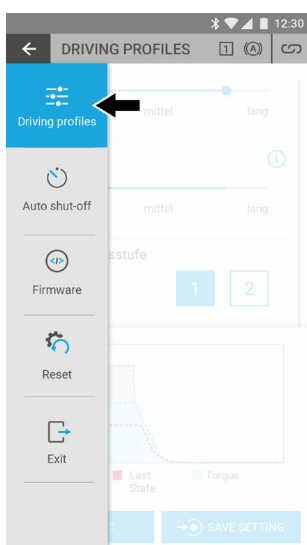
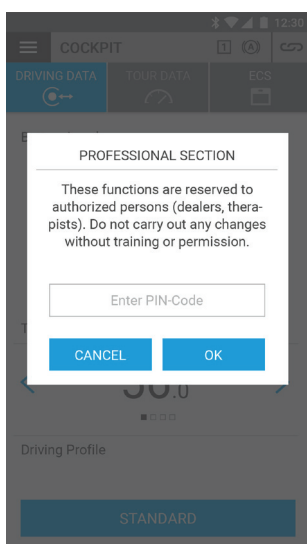


### 4.3.3 Pro-gedeelte vrijchakelen

Het pro-gedeelte is een deelbereik binnen de Mobility App, dat door een afzonderlijke PIN-code is beveiligd. In dit gedeelte zijn geavanceerde instellingen van de e-motion mogelijk, die uitsluitend door geautoriseerd en geschoold vakpersoneel mogen worden uitgevoerd.

Wijzigingen door onbevoegden kunnen een negatief effect hebben op het rijgedrag van de e-motion en mogelijk gevaarlijke situaties veroorzaken. Voer nooit wijzigingen uit in het pro-gedeelte als u niet zeker weet welk effect deze hebben op het rijgedrag! Geef de PIN-code niet door aan derden of onbevoegde personen

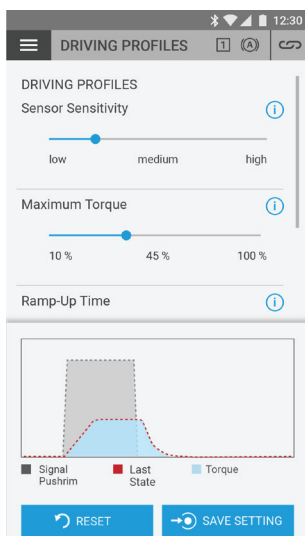
Start de pro-modus in de app en voer de PIN-code met 12 cijfers in:  
\$ALBr-MtN25!



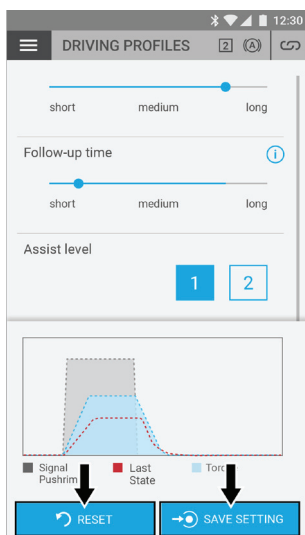
### 4.3.4 Individuele programmering van de rijparameters

Selecteer in de pro-modus de functie "Rijprofielen" om met de instelling van de e-motion te kunnen beginnen





De nu weergegeven instellingen van de verbonden e-motion zijn steeds gebaseerd op het eerder, in stap 4.3.2, ingestelde rijprofiel en kunnen vervolgens vrij worden aangepast.



In de curvegrafiek in het onderste gedeelte van het app-venster wordt met een rode lijn het tijdsverloop van het koppel in functie van de sensorimpuls (grijs) weergegeven. Zodra een van de rijparameters wordt gewijzigd, wordt een andere curve in het blauw weergegeven. Deze geeft aan welk effect de gewijzigde instelling op het koppel heeft.

Nu is het mogelijk om de gewijzigde waarden met de knop "Resetten" hetzij weer in de uitgangstoestand te zetten (in dit geval verdwijnt de blauwe curve weer volledig), of de waarden kunnen in real time direct naar de verbonden e-motion aandrijfwielen worden overgedragen.

Druk hiervoor op de knop "Toepassen". In dit geval verandert de blauwe curve in een rode curve, en de gewijzigde waarden zijn continu in de e-motion aandrijfwielen opgeslagen.



De instellingen van de rijparameters kunnen voor beide ondersteuningstrappen onafhankelijk worden uitgevoerd. Selecteer hiervoor met het overeenkomstige symbool in de pro-modus de ondersteuningstrap in kwestie.

De vooringestelde waarden van ondersteuningstrap 2 zijn hierbij voor buitenshuis bedoeld en hebben meer koppel, een hogere ondersteuningssnelheid en een langere naloop. In principe kan echter elke ondersteuningstrap onafhankelijk van elkaar worden ingesteld.

Het is aanbevolen om de rijparameters in te stellen terwijl de rolstoelgebruiker met de e-motion rijdt en de waarden tijdens het rijden stap voor stap te variëren. Zo kan op korte tijd met slechts enkele stappen een individuele instelling van de e-motion plaatsvinden, die perfect op de behoeften en wensen van de rolstoelgebruiker is afgestemd.



In de pro-modus wordt de ondersteuningstrap door selectie van de knop 1 / 2 automatisch omgesteld, zodat de wijzigingen onmiddellijk effect hebben op het rijgedrag van de e-motion.



De rolstoelgebruiker moet in het dagelijkse gebruik de ondersteuningstrap met de ECS-afstandsbediening of de Mobility App met Mobility Plus Package omstellen.

Via de wielen zelf kan de ondersteuningstrap niet worden gewijzigd. Na het uitschakelen wordt de laatst actieve ondersteuningstrap in beide wielen automatisch opgeslagen en is deze bij de volgende inschakeling opnieuw actief.

De volgende rijparameters kunnen in de pro-modus van de Mobility App worden aangepast:

#### Sensorgevoeligheid: 5 trappen

Onafhankelijk van de instelbare mechanische gevoeligheid van de grijpbandsensor reageert de aandrijving bij geringe instelling in de app sneller op ingeleide rij-impulsen. Zo kan het bijvoorbeeld zinvol zijn om voor personen met geringe kracht de mechanische gevoeligheid van de sensor weliswaar laag in te stellen, maar de sensorgevoeligheid in de app op een lage waarde te laten staan, opdat de e-motion niet te nerveus zou reageren. De instelling van de sensorgevoeligheid in de app wordt telkens steeds voor beide e-motion wielen toegepast.

#### Koppel: van 10% tot 100% in stappen van 1%

Het koppel is de kracht die de e-motion wielen tijdens het bedrijf maximaal opbouwen. Met name op hellingen is een hoger koppel zinvol. Op een vlakke ondergrond kan een hoger koppel echter als gevolg hebben dat de rolstoel licht naar achteren kantelt. Houd er rekening mee dat het maximale koppel in beide rijrichtingen, dus ook bij het remmen bergaf, wordt gereduceerd. 100 % in de app komt overeen met een koppel van 40 Nm per wiel. De instelling van het koppel wordt telkens steeds voor beide e-motion wielen toegepast.

#### Aanlooptijd: 5 trappen

De aanlooptijd regelt, hoe snel het koppel na een aanzetimpuls wordt opgebouwd. Een korte aanlooptijd is bijv. op hellingen zinvol, maar maakt de e-motion ook iets moeilijker te besturen. Een lange aanlooptijd geeft de e-motion een vrij zacht resp. trager rijgedrag. De instelling van de aanlooptijd in de app wordt telkens steeds voor beide e-motion wielen toegepast.

#### Nalooptijd: 5 trappen

De nalooptijd regelt hoelang de motor van de e-motion na het starten van een rijimpuls ondersteunt. Een lange naloop is met name bij langere trajecten en op hellingen buitenshuis aanbevolen en heeft als voordeel dat de rolstoelgebruiker in relatief lange tijdsintervallen relatief gelijkmatig kan aandrijven. Binnenshuis moet steeds een relatief korte naloop worden geselecteerd, aangezien er anders gevaar voor botsing bestaat. De instelling van de nalooptijd in de app wordt telkens steeds voor beide e-motion wielen toegepast.

**Maximale ondersteuningssnelheid: 2 km/h tot 6 km/h\* in stappen van 0,5 km/h**

De maximale ondersteuningssnelheid regelt onafhankelijk van het koppel tot welke snelheid de e-motion de rolstoelgebruiker motorisch ondersteunt. Hogere snelheden dan de ingestelde waarde zijn weliswaar mogelijk, maar de rolstoelgebruiker moet de hiervoor vereiste extra krachtinspanning zelf leveren. Met name bij onervaren gebruikers of personen met een cognitieve beperking kan het zinvol zijn om de maximale snelheid tot een lagere waarde te beperken.



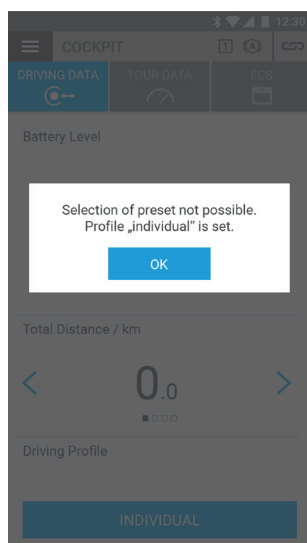
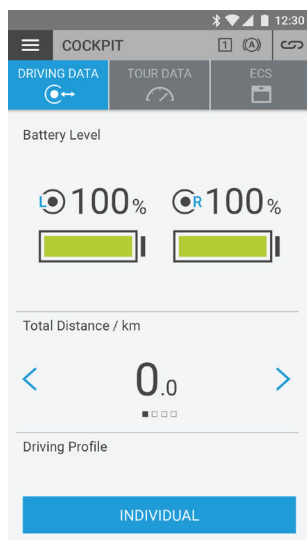
**De e-motion remt op hellingen niet automatisch de snelheid af; de e-motion bevindt zich in vrijloop.**

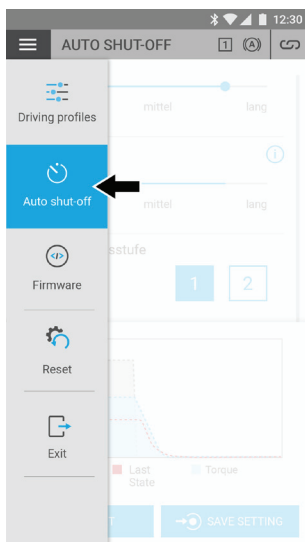
De instelling van de maximale ondersteuningssnelheid in de app wordt telkens steeds voor beide e-motion wielen toegepast.

\*De maximale ondersteuningssnelheid kan door aankoop van het Mobility Plus Package van 6 km/h naar 8,5 km/h worden verhoogd. In het pro-gedeelte is het steeds mogelijk de snelheid toch tot een lagere waarde te beperken. In dit geval is de verhoging van de maximale ondersteuningssnelheid door de rolstoelgebruiker niet meer mogelijk.



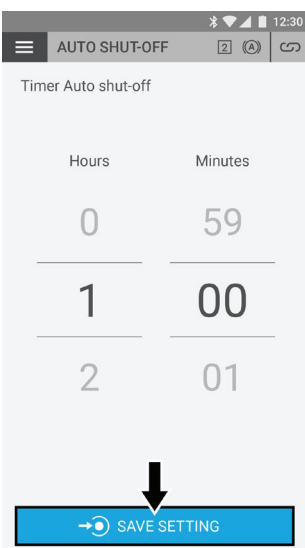
Na programmering wordt in de cockpit van de app het rijprofiel "Individueel" weergegeven. De selectie van een ander rijprofiel door de gebruiker zelf is nu niet meer mogelijk. Om de oorspronkelijke rijprofielen weer te kunnen gebruiken, is een reset noodzakelijk (zie hoofdstuk 4.3.6)





#### 4.3.5 Instellen van de zelfuitschakeltijd

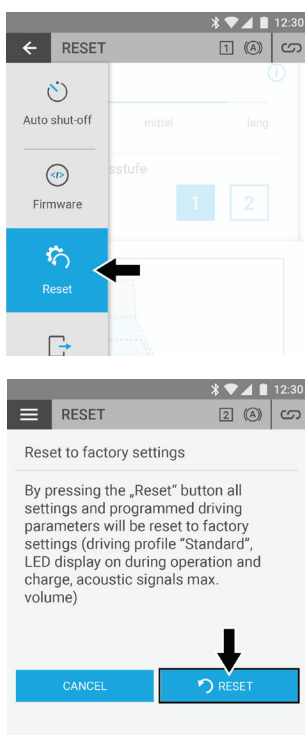
Selecteer in het pro-gedeelte het menupunt “Uitschakeltijd”



De zelfuitschakeltijd is af fabriek ingesteld op 60 minuten. Met de app kan deze waarde individueel worden ingesteld op een waarde tussen 5 minuten en 10 uur worden ingesteld. Druk vervolgens voor het opslaan op de knop “Toepassen”. De zelfuitschakeltijd voor beide e-motion wielen is vervolgens permanent opgeslagen.



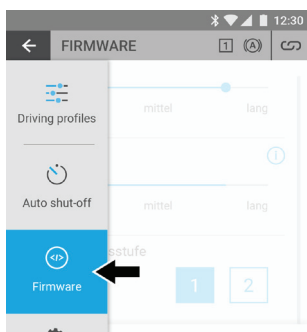
De e-motion bevindt zich na een uitschakeling in stand-bybedrijf en kan met de ECS-afstandsbediening of smartphone-app weer geactiveerd worden. Na 72 uur zonder activiteit wordt het stand-bybedrijf opgeheven en kunnen de wielen vervolgens worden geactiveerd door gewoon op de aan-/uitknop op het wiel te drukken.



#### 4.3.6 Reset

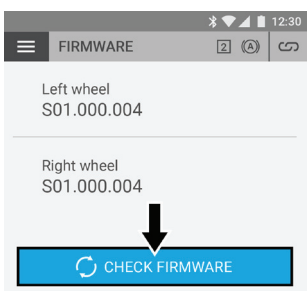
Het is mogelijk om via de app bepaalde parameters te resetten naar de fabrieksinstelling. Selecteer hiervoor in het pro-gedeelte het menupunt “Resetten” en druk vervolgens op de knop “Resetten”. Volgende parameters worden naar de fabrieksinstelling gereset

Parameter	Actie bij reset
Toewijzing wielzijde	Wordt gewist
Rijprofiel	Standaard – het profiel “Individueel” en de bijbehorende waarden worden, indien aanwezig, gewist
Ondersteuningstrap	1
Zelfuitschakeltijd	60 minuten
Volume zoemer	Maximum
Leds tijdens bedrijf	Aan
Leds bij het laden	Aan



#### 4.3.7 Update wielsoftware via de app

Indien gewenst kan in de pro-modus het zoeken naar een actuele versie van de wielsoftware worden gestart. Selecteer hiervoor in het pro-gedeelte het menupunt "Wielsoftware".



In de app worden de softwareversies van beide aandrijfwielen weergegeven. Druk op de knop "Firmware-update controleren" om naar een nieuwe versie van de wielsoftware te zoeken. Als geen actuele versie beschikbaar is, wordt dit in de app meegedeeld. Anders begeleidt de app u door de update-procedure.



De e-motion Mobility App controleert op regelmatige tijdstippen automatisch of een nieuwe versie van de software (firmware) voor de verbonden e-motion wielen beschikbaar is. Als een nieuwe versie beschikbaar is, wordt onafhankelijk van het pro-gedeelte aan de gebruiker van de app een update van de wielsoftware aangeboden. Tijdens het updaten kunnen de e-motion wielen niet gebruikt worden. De update duurt in de regel niet langer dan een minuut.

#### 4.3.8 Vervangen van de wielen in de 48-uurs mobiliteitservice

In geval van een defect aan een aandrijfwiel kan via de 48-uurs mobiliteitservice een aandrijfwiel ter vervanging ter beschikking worden gesteld. Deze dienst is alleen voor klanten in Duitsland beschikbaar. Aangezien vervangwielen niet individueel geprogrammeerd zijn, moet vóór de overdracht aan de rolstoelgebruiker idealiter een afstemming van alle instellingen en rijprofielen plaatsvinden. Als er toch twee verschillend ingestelde aandrijfwielen met de Mobility App verbonden zijn, wordt om veiligheidsredenen voor beide wielen de fabrieksinstelling resp. in geval van twijfel ook een lagere ondersteuningssnelheid ingesteld.

### 5. Instructies voor het verzenden van de accu van de e-motion

De in de wielen geïntegreerde lithium-ionenaccu's mogen uitsluitend door een geautoriseerde specialist vervangen worden.

- Defecte lithium-ionenaccu's mogen niet worden getransporteerd en moeten lokaal worden afgevoerd.
- Neem bij de afvoer de geldende voorschriften in acht.
- Voor gebruikte lithium-ionenaccu's gelden transportvoorschriften.
- Indien nodig stelt Alber u informatie over de verpakking en het transport en verpakking en kenmerking en documentatie ter beschikking. Neem hiervoor contact op met onze klantenservice.



Voor het transport van lithium-ionenaccu's stelt Alber een informatiedocument van 12 pagina's (PDF-bestand) ter beschikking. Dit kunt u te allen tijde bij Alber aanvragen. Ook kan het bestand worden gedownload in het Alber DIP.



**Stuur in geen geval accu's naar Alber zonder eerst contact op te nemen met het Alber Service Center.**

## **6. Aanwijzing voor het retourneren van lithium-ionen-accu's**

Voor de serviceverwerking van gereclameerde lithium-ionen-accu's binnen de garantieperiode vragen wij u om het volgende in acht te nemen:

De accu's van de e-motion zijn als gevaarlijke stof van klasse 9 geclassificeerd. Neem de landspecifieke voorschriften voor veilige verzending in acht en neem voor het verzenden contact op met de Alber-vertegenwoordiging in uw land.

Ihre Alber-Vertretung / Your Alber representative / Votre représentation Alber /  
Vostra rappresentanza Alber / Su representación Alber / Din Alber representant /  
Din Alber-agenturene / Deres Alber-repræsentation / Tai Alber-piirijohtajalta /  
Uw distributeur Alber



**Alber GmbH**

Vor dem Weißen Stein 21  
72461 Albstadt

Telefon +49 (0)7432 2006-0

Telefax +49 (0)7432 2006-299

info@alber.de

www.alber.de