

Rea®Azalea® electrical

da Manuel kørestol Servicemanual



da

1 Generelt

1.1 Indledning

Denne manual hører til hjælpemidler fra Invacare og indeholder vigtige anvisninger om håndtering og samling. Af sikkerhedsmæssige årsager, bør produktets brugsanvisning læses grundigt, og sikkerhedsanvisningerne følges.

Du kan finde brugsanvisningen på Invacares hjemmeside eller ved at kontakte din Invacare-forhandler. Se adresser sidst i denne manual.

Invacare forbeholder sig retten til at ændre produktspecifikationer uden forudgående varsel.

Før denne manual læses, skal det sikres, at det er den nyeste version. Den nyeste version findes i PDF-format på Invacares hjemmeside.

Hvis skriftstørrelsen i den trykte version af brugsanvisningen er svær at læse, kan brugsanvisningen downloades i PDF-version på hjemmesiden. PDF-filen kan derefter indstilles til en skriftstørrelse på skærmen, der passer dig bedre.

2 Sikkerhed

2.1 Generelt



VIGTIGT!

- Se oplysninger om anvendelse og yderligere elektriske oplysninger i brugsanvisningen.
- Hvis kørestolen leveres inden den 1. august 2015, skal det kontrolleres, at brugeren får den seneste version af brugsanvisningen. Den seneste version af brugsanvisningen kan også downloades fra www.invacare.xx (xx = sprogkode).

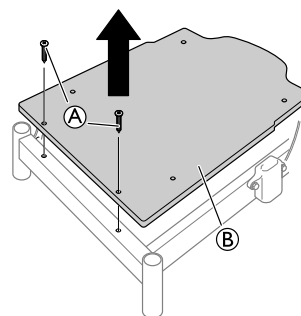
Sprog	Artikelnr. UM	Sprog	Artikelnr. UM
Dansk	1488725	Japansk	1568183
Nederlandsk	1488756	Lettisk	1537188
Engelsk	1488727	Norsk	1488725
Estisk	1552741	Portugisisk	1513038
Finsk	1497319	Russisk	1570602
Fransk	1488755	Slovensk	1560691
Tysk	1491350	Svensk	1488724
Italiensk	1495836		

3 Udpakning

3.1 Montering af batteriet



Når batteriet skiftes, skal håndbetjeningskablet være tilsluttet i mindst 10 sekunder for at vise opladningsniveauerne på det nye batteri.



1. Løsn og fjern skruerne (A) og sædepladen (B).

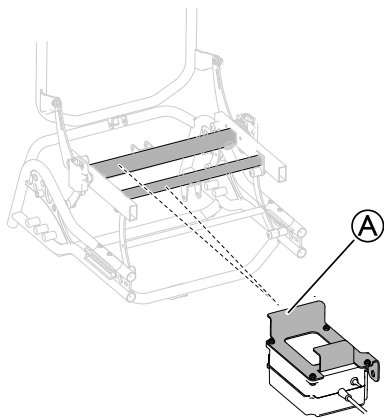


FORHANDLER: Opbevar denne manual.
Procedurerne i denne manual SKAL udføres af en uddannet tekniker.



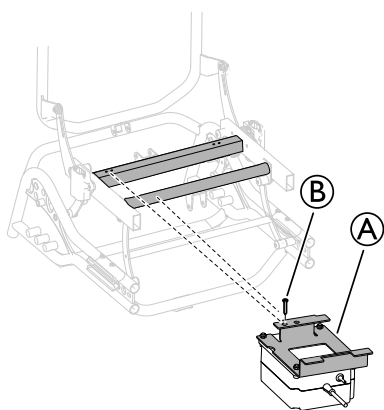
Yes, you can.®

Azalea



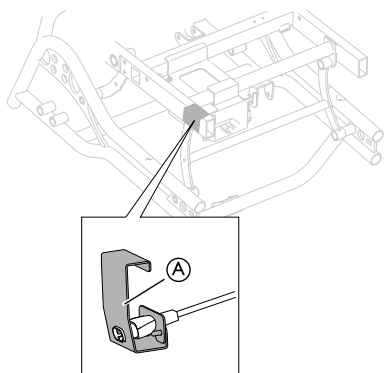
1. Monter tilbehøret med batteriet (A) i rammen.

Azalea® Max

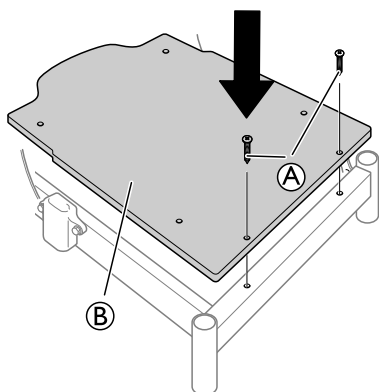


1. Monter tilbehøret med batteriet (A) i rammen.
2. Fæstn batteriet i rammen med skrue (B).

Montering af holder til batterikablet

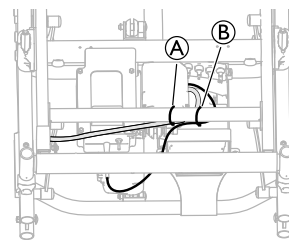


1. Anbring holderen med batterikablet (A) i det markerede område på rammen.



2. Monter sædepladen (B) igen.
3. Spænd skrue(rne) (A).

Montering af kablerne



1. Monter kablet til batteriopladeren (A) og til batteriet (B) på rammen med to separate strips.

3.1.1 Opladning af batteriet

**Beskadigelse af batteriet**

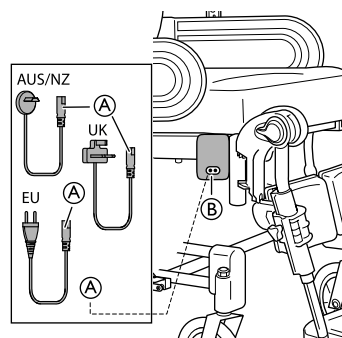
- Batteriet skal oplades i 24 timer, før systemet bruges første gang.
- Tag stikket ud af stikkontakten efter opladning, før kørestolen anvendes.



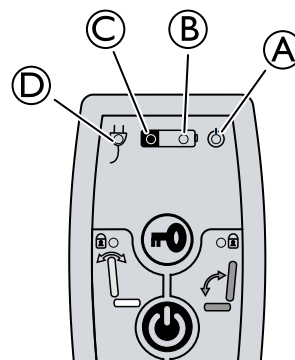
Batteriopladeren har forskellige ladekabler, så den kan tilpasses forskellige lokale elektriske standarder.



Når batteriniveaet er lavt (20 V), bipper håndbetjeningen, når den anvendes.



1. Tilslut opladerkablet, der følger med kørestolen, i et vægudtag.
2. Sæt opladerkablet (A) i stikket (B) på siden af kørestolen.
3. Fjern kablet, når batteriet er fuldt opladet.



- (A) Grønt lys - TIL - håndbetjeningen er aktiveret
- (B)
 - Grønt lys - TIL - batteriniveaet er over 20 %
 - Blinkende grønt lys - TIL - batteriet oplades (vedvarende lys, når batteriet er fuldt opladet)
- (C)
 - Gult lyst - TIL - batteriniveaet er lavt, under 20 %
 - Gult lys – FRA – batteriet er helt opladet
- (D) Grønt lys - TIL - batterikablet er tilsluttet (lyser op i ca. 5 sekunder efter, at kablet er blevet tilsluttet)

3.2 Montering af aktuatorerne



ADVARSEL!

Risiko for personskade

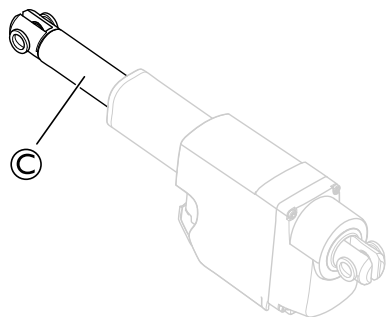
- Kørestolen kan klappe sammen
- Kontrollér, at spændeskiverne sidder godt fast.
 - Hvis sikkerhedsstiften bruges, skal bøjljen sidde fast i låst stilling.



ADVARSEL!

Sikkerhedsrisiko

- Kørestolen kan klappe sammen
- Husk altid at sætte sikkerhedsstiften i igen og at sikre den, når den har været fjernet.
 - Tjek, at bøjljen sidder godt fast.

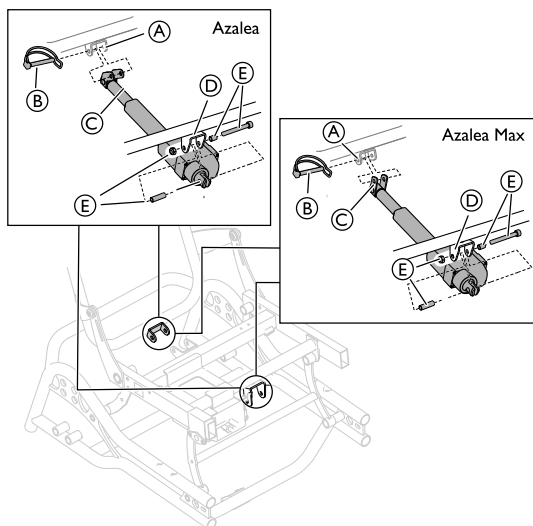



ADVARSEL!

Elektrisk model

- Ryglænet kan løsne sig, hvis aktuatorens stempelstang ved et uheld glider ud af aktuatoren.
- Drej stempelstangen © så langt med uret som muligt, før du fastgør aktuatoren til ryglænet.
 - Når du justerer hullerne, skal du kun dreje aktuatorens stempelstang © en halv omgang mod uret.

3.2.1 Montering af aktuatoren til ryglænet

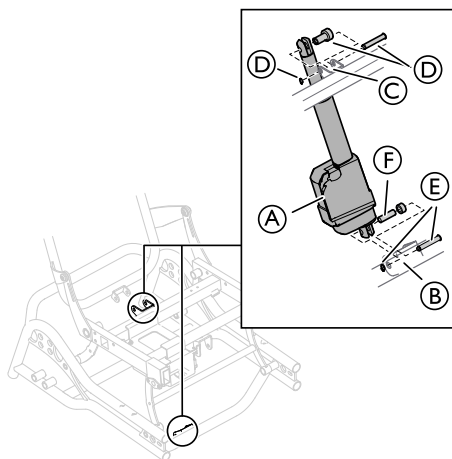


1. Anbring beslaget til stemplet til rygkip af ryglæn © i beslag A på rammen.
2. Fæstn beslaget med sikkerhedsstiften B.
3. Anbring den forreste del af stemplet i det forreste beslag D på rammen.
4. Fæstn stemplet med skruen, mufferne og møtrikken E.
 Skruen, mufferne og møtrikken fastholder også batteriet til beslagets forside D. Se instruktion i monteringen af batteri i afsnittet "Montering af batteriet".
5. Spænd skruen.



6 mm unbrakonøgle / 13 mm fastnøgle.

3.2.2 Montering af elektrisk patron til sædekipp

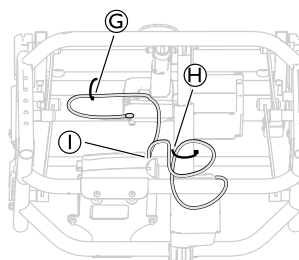


1. Anbring den øverste del af stemplet til rygkip A i beslaget C på rammen.
2. Fæstn stemplet med sikkerhedsstiften, mufferne og spændeskiven D.
3. Anbring den nederste del af stemplet til rygkip A i det nederste beslag C på rammen.
4. Fæstn den nederste del med mufferne F, sikkerhedsstiften og spændeskiven E.
5. Spænd skruerne.



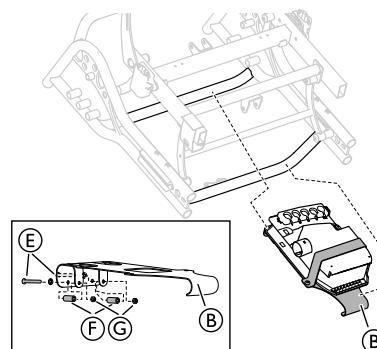
Pressebøsninger

3.2.3 Montering af kabler – elektrisk ryglæn og sæde



1. Monter kablet til sædets kipfunktion G på rammen med en kabelbinder.
2. Monter kablet til ryglænets kipfunktion på stemplet med en kabelbinder.
3. Monter begge kabler på styreboksen I med en kabelbinder.

3.3 Montering af styreboksen



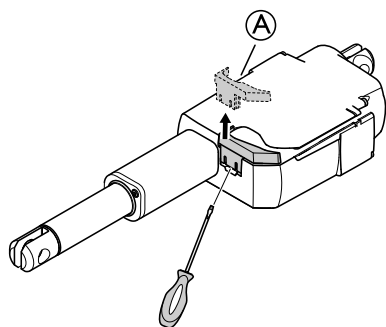
1. Montér tilbehøret B med styreboksen på chassiset.
2. Fæstn tilbehøret med B med skruerne og spændeskiverne E, muffer F og møtrikker C.
3. Spænd skruerne.



3 mm unbrakonøgle / 8 mm fastnøgle

3.4 Kabellås – aktuator

Afmontering af kabellås



1. Løsn kabellåsen (A).

 Brug en skruetrækker til at løsne kabellåsen.

2. Fjern kabellåsen fra aktuatoren.

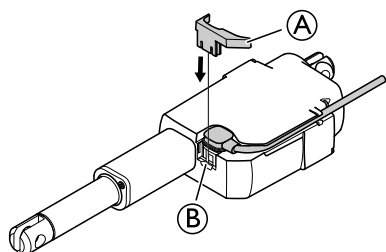


FORSIGTIG!

Beskadigelse af produktet

– Efter at en kabellås er afmonteret, skal den udskiftes med en ny.

Monter kabellåsen



1. Anbring kablet i holderen (C) på aktuatoren for sædevipning.

 Kablet skal være trykket helt ind i holderen, før du tilføjer kabellåsen (B).

2. Monter kabellåsen (B) ved at skubbe den på plads på aktuatoren for sædevipning.

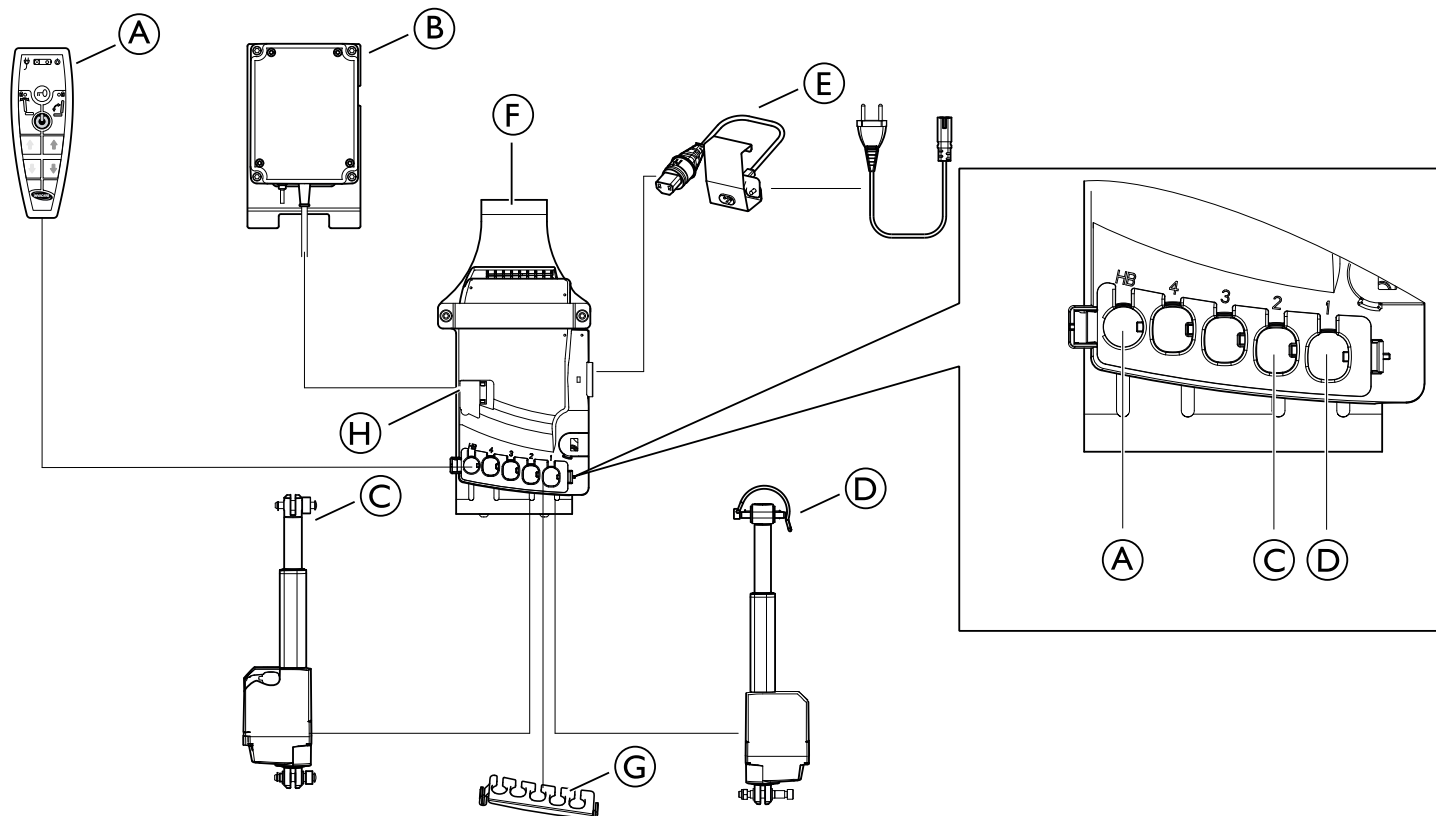


FORSIGTIG!

Risiko for beskadigelse af produktet

– Kabellåsen skal være monteret, når kørestolen vaskes.

3.5 Skema over elektriske dele



(A)	Håndbetjening
(B)	Batteri
(C)	Aktuator for sædekip
(D)	Aktuator for rygtilt
(E)	Strømkabel
(F)	Styreboks
(G)	Aktuatorer til kabellås
(H)	Batterikabel til kabellås



FORSIGTIG! **Risiko for fejl**

Systemet fungerer muligvis ikke korrekt

- Tilslut alle funktioner, før strømkablet tilsluttes.
- Tilslut håndbetjeningen først. På styreboksen tilsluttes kablet ved markeringen "HB".
- Tilslut de forskellige aktuatorer i henhold til skemaet ovenfor.
- Kontrollér, at alle stik er tilsluttet helt, og at de er skubbet helt ind i indgangsstikket.
- Kontrollér, at kabellåsene er aktiveret, så kablerne sidder sikkert fast i styreboksen.
- Tilslut batteriet.
- Slut netledningen til strømforsyningen, og tilslut strømmen.
- Styreboksene må kun tilsluttes den netspænding, der er angivet på mærkaten. Se yderligere oplysninger i kapitlet "Elektrisk system"
- Kontrollér, at kablerne ikke sætter sig fast, er udspændte eller berøres af skarpe genstande, når systemet er i brug.

Invacare kontakt

Danmark:

Invacare A/S
Sdr. Ringvej 37
DK-2605 Brøndby
Tel: (45) (0)36 90 00 00
Fax: (45) (0)36 90 00 01
denmark@invacare.com
www.invacare.dk



Invacare France Operations
Route de St Roch
F-37230 Fondettes
France

1585545-D 2018-01-01



Making Life's Experiences Possible®



Yes, you can.®