



Rea® Dahlia® 30° CE

HMV-Nr. 20"/22"/24": 18.50.02.7066
 HMV-Nr. 16": 18.50.01.3006
 Benutzergewicht: **max. 135 kg**

Grundpreis: 3.760,00 €

Kunden-Nr.: _____

Ansprechpartner: _____

Kommission: _____

Bitte kreuzen Sie die gewünschten Optionen an - falls nicht, wird Standard geliefert ◆ Standard-Option ○ Option ohne Aufpreis

Art.-Nr.	Gewicht des Patienten = Beschreibung	kg	€
BVA0010	Rea® Dahlia® 30°		3.760,00
BVA8000	Sonderbau		auf Anfrage
ANTRIEBSVERSION			
BVA0020	16" Transiträder für Trommelbremse		79,00
BVA0030	20", 22", 24" mit Standard-Radnabe (NC: +100 mm-Sitzbreitenverstellung)		◆
BVA0042	Doppelgreifreifen rechts (Hinterradbefestigung mit Steckachse), (nur mit Sitzhöhe 430 - 450 mm, nur mit 22" oder 24" Hinterräder), (NC: Anbauhalterung Viamobil)		977,00
BVA0044	Doppelgreifreifen links (Hinterradbefestigung mit Steckachse), (nur mit Sitzhöhe 430 - 450 mm, nur mit 22" oder 24" Hinterräder), (NC: Anbauhalterung Viamobil)		977,00
SITZ			
SITZBREITE			
BVA0050	390 mm (NC: Anbauhalterung Viamobil)		○
BVA0060	440 mm		◆
BVA0070	490 mm		○
SITZBREITENVERSTELLUNG			
BVA0080	+ 50 mm (NC: Sitzwinkelverstellung mit fester Armlehne)		◆
BVA0090	+ 100 mm (NC: Sitzwinkelverstellung mit fester Armlehne, Trommelbremse)		○
BVA0100	Ohne Sitzbreitenverstellung (NC: Rückenbreitenerweiterung Flex3)		○
SITZTIEFE			
BVA0110	430 - 500 mm		◆
SITZHÖHE (bitte die nachfolgende Tabelle beachten für die Wahl der passenden Radausführungen)			
BVA0120	330 mm ^{1) 2) 3)}		○
BVA0130	350 mm ^{1) 2)}		○
BVA0140	380 mm ^{1) 2)}		○
BVA0150	400 mm ²⁾		○
BVA0160	430 mm ²⁾		○
BVA0170	450 mm ⁴⁾		○
BVA0180	480 mm ^{4) 5)}		○
BVA0190	500 mm ⁴⁾		○
1) elektrische Sitz- und Rückenwinkelverstellung 2) zentrale Beinstütze 3) Anbauhalterung Viamobil 4) Beinstützenoberteile 90° 5) Einhandbremse			

Hinterräder	Sitzhöhe in mm							
	330	350	380	400	430	450	480	500
16"	✓	✓	✗	✗	✗	✓	✓	✗
20"	✓	✓	✓	✓	✗	✗	✗	✓
22"	✗	✓	✗	✓	✓	✗	✗	✗
24"	✗	✗	✗	✗	✓	✓	✗	✗
Vorderräder								
4"	✓	✗	✗	✗	✗	✗	✗	✗
5"	✗	✓	✗	✗	✗	✗	✗	✗
5,5"	✗	✗	✓	✓	✓	✓	✗	✗
6"	✗	✗	✓	✓	✓	✓	✗	✗
8"	✗	✗	✗	✗	✗	✓	✓	✓

Sitzhöhe in mm	Beschränkung des Sitzwinkels			Beschränkung des Rückenwinkels		
	positiver Sitzwinkel bis 10°	positiver Sitzwinkel bis 20°	positiver Sitzwinkel bis 30°	Rückenwinkel bis 10°	Rückenwinkel bis 20°	Rückenwinkel bis 30°
330	✓	✗	✓	✗	✗	✓
350	✓	✓	✓	✗	✓	✓
380	✗	✓	✗	✓	✗	✗
400	✗	✓	✓	✓	✓	✗
430	✗	✓	✓	✓	✓	✗
450	✗	✗	✓	✗	✓	✓
480	✗	✗	✓	✗	✗	✓
500	✗	✗	✓	✗	✗	✓

BESCHRÄNKUNG DES SITZWINKELS (bitte Tabelle am Ende des Anpassbogens beachten)

BVA0200	Reduzierter Sitzwinkel: Positiver Sitzwinkel bis 10°		○
BVA0210	Reduzierter Sitzwinkel: Positiver Sitzwinkel bis 20°		○
BVA0220	Voller Sitzwinkel: Positiver Sitzwinkel bis 30°		◆

BESCHRÄNKUNG DES RÜCKENWINKELS (bitte Tabelle am Ende des Anpassbogens beachten)

BVA0225	Reduzierter Rückenwinkel: Rückenwinkel bis 10°		○
BVA0227	Reduzierter Rückenwinkel: Rückenwinkel bis 20°		○
BVA0230	Voller Rückenwinkel: Rückenwinkel bis 30°		◆

SITZWINKEL -NEGATIV-

BVA0240	Negativer Sitzwinkel -1° (0° = Standard)		○
---------	--	--	---

SITZKISSEN

BVA0270	Sitzkissen Flo-Shape mit PU-beschichtetem Bezug aus Stretch-Material		◆
BVA0272	Sitzkissen Flo-Shape Velours		○
BVA0274	Sitzkissen Flo-Shape atmungsaktiv		○
BVA0320	Ohne Sitzkissen		-25,00

Spezielle Sitzkissen zur optimalen Positionierung und Dekubitusprophylaxe finden Sie im Invacare Gesamtkatalog für Händler.

RÜCKEN

RÜCKENAUSFÜHRUNG

RÜCKENROHRE

BVA0360	Gerade (für Flex3 und Invacare® Matrx ®-Rücken)		◆
---------	--	--	---

RÜCKENBREITENERWEITERUNG

BVA0370	+ 50 mm (NC: Invacare® Matrx ® Elite E2 / E2 Deep , +100 mm Rückenbreitenerweiterung Flex3)		61,00
---------	---	--	-------

RÜCKENAUSFÜHRUNG

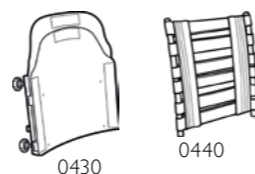
INVACARE MATRX POSITIONIERUNGSRÜCKEN

NC für alle Invacare® Matrx® Positionierungsrücken:
Rückenbreitenerweiterung, Rückenbezüge / -kissen, Rückenpolsterung Schwarz Velours / mit PU-beschichtetem Bezug aus Stretch-Material, Seitenpelotten, Seitenpelottenbefestigung, laterale Positionierungspads, Rückeneinlegekeile

BVA0390	Invacare® Matrx ® Elite E2 , inkl. montierter 2-Punkt-Befestigung, Rücken beigelegt		725,00
BVA0400	Invacare® Matrx ® Elite E2 Deep , inkl. montierter 2-Punkt-Befestigung, Rücken beigelegt		877,00

RÜCKEN FLEX 3

BVA0430	Flex3 Rückenplatte, in der Breite und in der Höhe anpassbar (NC: Überzüge für Ergorücken, laterale Positionierungspads)		◆
BVA0440	Flex 3 Ergorücken, anpassbar und umdrehbar, Spannung anpassbar über Klettstreifen, ergonomisch geformte Rückenrohre für zwei versch. Körpertypen (NC: +100 mm Rückenbreitenerweiterung)		270,00



BVA0450	Rückenrohre ohne Rückenpolster mit Rückenbügel und Aufnahme für Kopf-/ Nackenstütze (NC: Rückenbreitenerweiterungen, Rückenbezüge / -kissen, Schiebegriffe, winkeleinstellbar, Schiebegriffe Standard, Seitenpelotten, Seitenpelottenbefestigung, laterale Positionierungspads, Rückeneinlegekeile)		○
---------	---	--	---

BEI WAHL EINES Invacare® Matrx® -POSITIONIERUNGSRÜCKENS BITTE GEWÜNSCHTE RÜCKENHÖHE AUSWÄHLEN:

BVA0455	410 mm		○
BVA0456	460 mm		○
BVA0457	510 mm		○

BEI WAHL EINES INVACARE MATRX POSITIONIERUNGSRÜCKEN BITTE GEWÜNSCHTE RÜCKENBREITE AUSWÄHLEN: (Bitte nebenstehende Tabelle beachten)

BXA0421	380 mm (empfohlen für eine Brustkorbbreite von 290 mm)		○
BXA0422	410 mm (empfohlen für eine Brustkorbbreite von 315 mm)		○
BXA0423	430 mm (empfohlen für eine Brustkorbbreite von 340 mm)		○
BXA0424	460 mm (empfohlen für eine Brustkorbbreite von 370 mm)		○
BXA0425	480 mm (empfohlen für eine Brustkorbbreite von 390 mm)		○
BXA0426	510 mm (empfohlen für eine Brustkorbbreite von 420 mm)		○

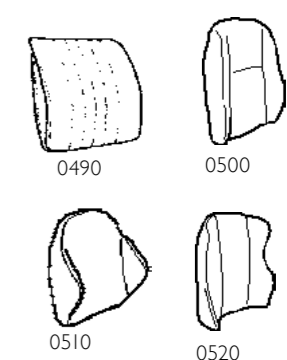
Sitzbreite in mm	Rückenbreite Invacare Matrx Rücken					
	380	410	430	460	480	510
390	✓	✗	✗	✗	✗	✗
440	✗	✓	✓	✓	✗	✗
490	✗	✗	✗	✓	✓	✓

RÜCKENBREITENERWEITERUNG FLEX 3

BVA0460	+ 50 mm		○
BVA0470	+ 100 mm (NC: Sitzwinkelverstellung mit fester Armlehne, Einhandbremse)		○
BVA0480	Ohne Rückenbreitenerweiterung		◆

RÜCKENBEZUG / -KISSEN

BVA0490	Überzug für Ergorücken		○
BVA0492	XL-Überzug für Ergorücken (Überzug wird eine Nummer größer als gewählte Sitzbreite geliefert)		○
BVA0500	Rückenkissen Laguna (laterale Unterstützung), (NC: laterale Positionierungspads)		◆
BVA0510	Rückenkissen Mistral 2 (seitliche Hüftunterstützung), (NC: Rückenpolsterung Schwarz atmungsaktiv, laterale Positionierungspads)	205,00	
BVA0520	Rückenkissen Passad 2 (mit Schulterstütze), (NC: laterale Positionierungspads)	205,00	
BVA0550	ohne Rückenkissen (NC: laterale Positionierungspads)		-35,00



RÜCKENPOLSTERUNG

BVA0560	Schwarz Velours		○
BVA0570	Schwarz mit PU-beschichtetem Bezug aus Stretch-Material		◆
BVA0575	Schwarz atmungsaktiv		○

SCHIEBEGRIFFE

BVA0580	Schiebebügel, winkeleinstellbar	205,00	
BVA0590	Schiebegriffe Standard		○
BVA0600	Schiebegriffe mit Bügel		◆

SITZEINHEIT

SITZWINKELVERSTELLUNG

BVA0620	Sitzwinkelverstellung über Gasdruckfeder (Begleitperson) (NC: vom Nutzer zu bedienende Sitzwinkelverstellung)		◆
BVA0630	Sitzwinkelverstellung vom Nutzer zu bedienen mit fester Armlehne (Sitzwinkel reduziert sich um 10°), (nur mit Armlehne gerade oder höhenverstellbar mit Standardpolster), (NC: Seitenteil verstärkt, Therapietische, Aufnahme für Haltegurt Paar, Transportbefestigungsset)	153,00	
BVA0632	Sitzwinkelverstellung vom Nutzer zu bedienen mit abnehmbarer Armlehne (Sitzwinkel reduziert sich um 10°), (nur mit Armlehne gerade oder höhenverstellbar mit Standardpolster), (NC: Therapietische, Aufnahme für Haltegurt Paar)	153,00	
BVA0637	Elektrische Sitz- und Rückenwinkelverstellung (NC: zentrale Beinstütze, Anbauhalterung für Viamobil)	718,00	

RÜCKENWINKELVERSTELLUNG

BVA0640	Rückenwinkelverstellung über Gasdruckfeder (Begleitperson)		◆
BVA0660	Rückenwinkelverstellung über Feststellschraube		○

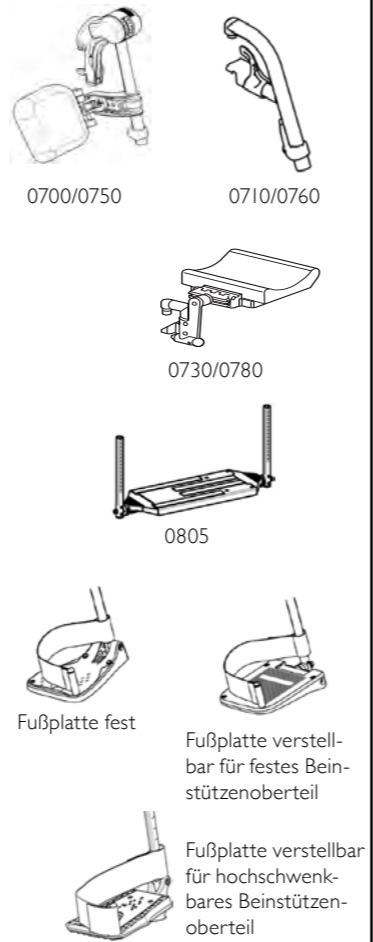
BEINSTÜTZEN / FUSSPLATTEN

EINTEILIGE BEINSTÜTZE

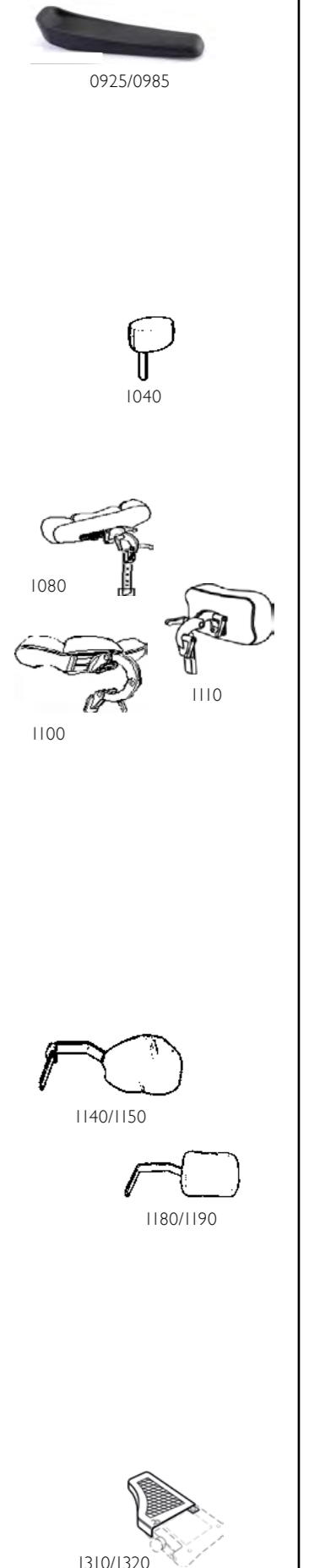
BVA0670	Zentrale Beinstütze inkl. Wadenpolster und Fußplatte (NC: Beinstützenaufnahme hoch, Beinstützenaufnahme 90°, einteiliges Fußbrett, Abduktionskeil, Wadenband für einteiliges Fußbrett, Schutzbezug für Fußauflagen, Wadenband gepolstert, Bodypoint Ankle Huggers)	256,00	
---------	--	--------	--



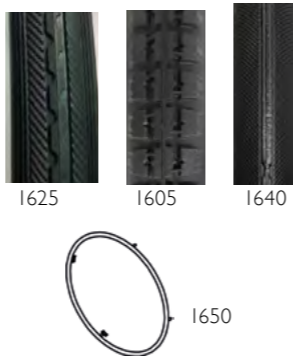
BEINSTÜTZENAUFNAHME		
BVA0680	Niedrig, Standard	◆
BVA0690	Hoch, für lange Beinlängen (+50 mm)	○
BVA0692	Beinstützenaufnahme 90° (NC: Beinstützenoberteile 80° und 90°, Amputationsbeinstütze)	○
BEINSTÜTZENOBERTEILE LINKS		
BVA0700	Beinstützenoberteil waagrecht hochstellbar, inkl. Wadenpolster und Kniepolster, links (NC: Beinstützenoberteil 90° rechts, kurzes Einsteckrohr für Fußplatten, Wadenband für einteiliges Fußbrett)	◆
BVA0710	Beinstützenoberteil 80°, nach außen und innen abschwenkbar, links, Alu 2003	○
BVA0720	Beinstützenoberteil 90°, nach außen und innen abschwenkbar, links, Alu 2003 (NC: Beinstützenoberteil waagrecht hochstellbar rechts, Fußplatte fest mit langem Einsteckrohr, links, 8" Vorderräder)	○
BVA0730	Amputationsbeinstütze, links, Alu 2008 (NC: einteiliges Fußbrett, Fußplatten links, Schutzbezug für Fußauflagen, gepolstertes Wadenband)	302,00
BVA0740	Ohne Beinstütze, links (NC: einteiliges Fußbrett, Fußplatten links, Schutzbezug für Fußauflagen, gepolstertes Wadenband)	-45,00
BEINSTÜTZENOBERTEILE RECHTS		
BVA0750	Beinstützenoberteil waagrecht hochstellbar, inkl. Wadenpolster und Kniepolster, rechts (NC: kurzes Einsteckrohr für Fußplatten, Wadenband für einteiliges Fußbrett)	◆
BVA0760	Beinstützenoberteil 80°, nach außen und innen abschwenkbar, rechts, Alu 2003	○
BVA0770	Beinstützenoberteil 90°, nach außen und innen abschwenkbar, rechts, Alu 2003 (NC: Fußplatte fest mit langem Einsteckrohr, rechts, 8" Vorderräder)	○
BVA0780	Amputationsbeinstütze, rechts, Alu 2008 (NC: einteiliges Fußbrett, Fußplatten rechts, Schutzbezug für Fußauflagen, gepolstertes Wadenband)	302,00
BVA0790	Ohne Beinstütze, rechts (NC: einteiliges Fußbrett, Fußplatten rechts, Schutzbezug für Fußauflagen, gepolstertes Wadenband)	-45,00
FUSSPLATTEN LINKS		
BVA0805	Einteiliges Fußbrett, winkel- und tiefenverstellbar (NC: Bodypoint Ankle Huggers, Schutzbezug für Fußauflagen)	195,00
BVA0815	Fußplatte fest mit Fersenband, links (NC: Bodypoint Ankle Huggers, Schutzbezug für Fußauflagen)	◆
BVA0825	Fußplatte tiefen und winkelverstellbar mit Fersenband, links	40,00
FUSSPLATTEN RECHTS		
BVA0835	Fußplatte fest mit Fersenband, rechts (NC: Bodypoint Ankle Huggers, Schutzbezug für Fußauflagen)	◆
BVA0845	Fußplatte tiefen und winkelverstellbar mit Fersenband, rechts	40,00
EINSTECKROHR FÜR FUSSPLATTEN (NUR FÜR FESTE BEINSTÜTZENOBERTEILE 80° UND 90°)		
BVA0855	kurzes Einsteckrohr, 240 mm	◆
BVA0865	langes Einsteckrohr, 360 mm	○
ARMLEHNEN		
ARMLEHNEN LINKS		
BVA0900	Armlehne gerade, schmales Polster, links (NC: halbseitiger Therapietisch links)	81,00
BVA0910	Armlehne höhenverstellbar, Standardpolster, links (NC: halbseitiger Therapietisch links)	36,00
BVA0915	Armlehne hoch (+55 mm), Standardpolster, links (NC: halbseitiger Therapietisch links)	92,00
BVA0920	Armlehne höhenverstellbar, breites Polster, links (NC: halbseitiger Therapietisch links)	102,00
BVA0925	Armlehne mit Positionierungsauflage, links (NC: halbseitiger Therapietisch links)	◆
BVA0930	Hemi-Armauflage, links (NC: Therapietische, Auflagekissen für Therapietisch, wegschwenkbare Therapietische, halbseitiger Therapietisch links, Verriegelung für Therapietisch, Montagekit für Therapietisch)	229,00
BVA0950	Ohne Armlehne, links (NC: Polsterung für Seitenteil, Therapietische, Auflagekissen für Therapietisch, wegschwenkbare Therapietische, Verriegelung für Therapietisch, Montagekit für Therapietisch)	-35,00
ARMLEHNEN RECHTS		
BVA0960	Armlehne gerade, schmales Polster, rechts (NC: halbseitiger Therapietisch rechts)	81,00
BVA0970	Armlehne höhenverstellbar, Standardpolster, rechts (NC: halbseitiger Therapietisch rechts)	36,00
BVA0975	Armlehne hoch (+55 mm), Standardpolster, rechts (NC: halbseitiger Therapietisch rechts)	92,00



BVA0980	Armlehne höhenverstellbar, breites Polster, rechts (NC: halbseitiger Therapietisch rechts)	102,00
BVA0985	Armlehne mit Positionierungsauflage, rechts (NC: halbseitiger Therapietisch rechts)	◆
BVA0990	Hemi-Armauflage, rechts (NC: Therapietische, Auflagekissen für Therapietisch, wegschwenkbare Therapietische, halbseitiger Therapietisch rechts, Verriegelung für Therapietisch, Montagekit für Therapietisch)	229,00
BVA1010	Ohne Armlehne, rechts (NC: Polsterung für Seitenteil, Therapietische, Auflagekissen für Therapietisch, wegschwenkbare Therapietische, Verriegelung für Therapietisch, Montagekit für Therapietisch)	-35,00
ARMLEHNENZUBEHÖR		
BVA1015	Seitenteil verstärkt	61,00
BVA1020	Polsterung für Seitenteil	33,00
SITZZUBEHÖR		
BVA1030	Inkontinenzbezug	45,00
BVA1040	Abduktionskeil (NC: 20 mm Sitzplattenerhöhung)	133,00
BVA1050	Sitzplattenverlängerung für Breite, vorne, hinten oder asymmetrisch (Kit beinhaltet zwei Platten) (NC: 20 mm Sitzplattenerhöhung)	71,00
BVA1060	Sitzplatte um 20 mm erhöht	92,00
KOPFSTÜTZEN		
BVA1080	Kopfstütze verstellbar, seitlich einstellbar (inkl. Halterung)	102,00
BVA1100	Kopfstütze verstellbar, seitlich einstellbar, mit Kinnunterstützung (inkl. Halterung)	149,00
BVA1081	Invacare MatrX Elan Standard-Polster (260 mm)	195,00
BVA1082	Invacare MatrX Elan Standard-Polster (360 mm)	195,00
BVA1083	Invacare MatrX Elan Nacken-Polster (230 mm)	205,00
BVA1084	Invacare MatrX Elan Nacken-Polster (310 mm)	205,00
BVA1085	Invacare MatrX Elan Vierpunkt-Polster (230 x 177 mm)	399,00
BVA1086	Invacare MatrX Elan Vierpunkt-Polster (280 x 250 mm)	399,00
HALTERUNGEN FÜR INVACARE MATRX KOPFSTÜTZENPOLSTER		
BVA1087	Invacare MatrX Elan Montagematerial	299,00
BVA1088	Invacare MatrX Elan erweitertes Montagematerial (mit zusätzlichem Gelenk)	349,00
BVA1089	Invacare MatrX Loxx Montagematerial	229,00
KOPFSTÜTZENZUBEHÖR		
BVA1090	Hygienebezug für Kopfstütze (NC: Kopfstütze mit Kinnunterstützung)	36,00
BVA1110	Nackenstütze höhen- und tiefenverstellbar	◆
BVA1130	Klinik-Kit für Kopf- / Nackenstütze	○
RÜCKENZUBEHÖR		
BVA1140	Seitenpelotte vielfach einstellbar, links ¹⁾	150,00
BVA1150	Seitenpelotte vielfach einstellbar, rechts ¹⁾	150,00
BVA1160	Seitenpelotte vielfach einstellbar, nach oben verlängert, links ¹⁾	164,00
BVA1170	Seitenpelotte vielfach einstellbar, nach oben verlängert, rechts ¹⁾	164,00
BVA1180	Seitenpelotte Standard, links ¹⁾	66,00
BVA1190	Seitenpelotte Standard, rechts ¹⁾	66,00
BVA1220	Seitenpelotte wegschwenkbar, links ¹⁾	132,00
BVA1230	Seitenpelotte wegschwenkbar, rechts ¹⁾	132,00
BVA1240	Seitenpelotte vielfach einstellbar, wegschwenkbar, links ¹⁾	174,00
BVA1250	Seitenpelotte vielfach einstellbar, wegschwenkbar, rechts ¹⁾	174,00
BVA1260	Seitenpelottenbefestigung	○
BVA1265	Laterale Positionierungspads, Paar (mit Klett zur Positionierung zwischen Rückenpolster und Bezug)	123,00
BVA1280	Rückeneinlegekeile (Paar)	20,00
1) NC: Seitenpelottenbefestigung		
BEINSTÜTZENZUBEHÖR		
BVA1310	Fußplattenverlängerung, links (nur mit hochschwenkbarem Beinstützenoberteil und tiefen- und winkelverstellbare Fußplatte), (NC: Schutzbezug für Fußauflagen)	25,00
BVA1320	Fußplattenverlängerung, rechts (nur mit hochschwenkbarem Beinstützenoberteil und tiefen- und winkelverstellbarer Fußplatte), (NC: Schutzbezug für Fußauflagen)	25,00



BVAI330	Wadenband für einteiliges Fußbrett		○
BVAI340	Schutzbezug für Fußauflagen		50,00
BVAI350	Wadenband, gepolstert		30,00
BVAI351	Bodypoint Ankle Huggers Fußpositionierung, Größe L (inkl. Montagekit)		184,00
BVAI352	Bodypoint Ankle Huggers Fußpositionierung, Größe M (inkl. Montagekit)		184,00
BVAI353	Bodypoint Ankle Huggers Fußpositionierung, Größe S (inkl. Montagekit)		184,00
RAHMEN			
FARBSTREIFEN RAHMEN			
BVAI360	Blau		○
BVAI370	Silber		◆
BVAI380	Rot		○
BVAI390	Champagner		○
BVAI400	Petroleum-Grün		○
BVAI405	Ohne Farbstreifen		○
VORDERRADBEFESTIGUNG			
BVAI410	Fest		◆
VORDERRÄDER			
BVAI435	100x30 (4") weich, Schwarz (für SH 330 mm)		○
BVAI440	125x27 (5") mittelhart, Schwarz (für SH 350 mm)		○
BVAI455	140x40 (5,5") weich, Schwarz (für SH 380-450 mm)		○
BVAI475	150x30 (6") mittelhart, Schwarz (für SH 380-450 mm)		○
BVAI495	200x30 (8") pannensicher, Schwarz (für SH 450-500 mm)		○
BVAI505	200x32 (8") Luftbereifung, Schwarz (für SH 450-500 mm)		○
BVAI515	200x45 (8") pannensicher, Schwarz (für SH 450-500 mm)		◆
HINTERRADPOSITION			
BVAI534	Standard Hinterradposition		◆
BVAI538	Sehr aktive Hinterradposition		○
HINTERRADGRÖSSE			
BVAI545	16", mit fester Hinterradachse (nur mit Hinterradausführung für Trommelbremse und 1 3/8" pannensicherer Bereifung), (NC: Einhandbremsen)		○
BVAI555	20", mit Steckachse (nur mit Hinterradausführung verstärkt), (NC: 1 3/8" pannensichere Bereifung, Greifreifen Edelstahl)		○
BVAI565	22", mit Steckachse (NC: Greifreifen Edelstahl)		○
BVAI575	24", mit Steckachse		◆
HINTERRADAUSFÜHRUNG			
BVAI582	Standard (schwarze Nabe, farblose Felge, verzinkte Speichen), (nur mit Greifreifen Aluminium)		◆
BVAI584	Verstärkt (farblose Nabe, eloxierte farblose Felge, Edelstahl-Speichen)		153,00
BVAI586	Hinterrad für Trommelbremse (farblose Nabe, eloxierte farblose Felge, Edelstahl-Speichen), (NC: 1" Luftbereifung Leichtlauf)		○
BVAI588	Hinterrad für Doppelgreifreifen (schwarze Nabe, verzinkte Speichen, mit Doppelgreifreifen), (NC: 1 3/8" Luftbereifung mit Profil, Hand- und Speichenschutz)		○
HINTERRADBEREIFUNG			
BVAI605	1 3/8" Luftbereifung mit Profil, Schwarz		○
BVAI625	1 3/8" pannensichere Bereifung, Schwarz		◆
BVAI640	1" Luftbereifung Leichtlauf, Schwarz		○
GREIFREIFEN			
BVAI650	Aluminium		◆
BVAI660	Kunststoffbezogen		102,00
BVAI670	Edelstahl		81,00
RADZUBEHÖR			
HAND- UND SPEICHENSCHUTZ			
BVAI710	Hand- und Speichenschutz, gefrostet		123,00
SICHERHEIT			
BREMSEN			
BVAI720	Standardbremse		◆



BVAI725	Einhandbremse links		359,00
BVAI727	Einhandbremse rechts		359,00
BVAI728	Trommelbremse		225,00
SICHERHEITZUBEHÖR			
BVAI730	Haltegurt		59,00
BVAI731	Bodypoint Positionierungsgurt 2-Punkt mit Druckknopf-Verschluss, Größe M		101,00
BVAI732	Bodypoint Positionierungsgurt 2-Punkt mit Druckknopf-Verschluss, Größe L		109,00
BVAI733	Bodypoint Positionierungsgurt 4-Punkt mit Druckknopf-Verschluss, Größe M		130,00
BVAI734	Bodypoint Positionierungsgurt 4-Punkt mit Druckknopf-Verschluss, Größe L		136,00
BVAI736	Bodypoint Pivotfit Schultergurt, Größe M (nur mit Elite E2/ Elite E2 Deep Rücken oder Kopf-/ Nackenstütze)		189,00
BVAI737	Bodypoint Pivotfit Schultergurt, Größe L (nur mit Elite E2/ Elite E2 Deep Rücken oder Kopf-/ Nackenstütze)		199,00
ZUBEHÖR			
BVAI750	Therapietisch inkl. Montagekit		157,00
BVAI755	Therapietisch mit Ellenbogenpolster (NC: Montagekit für Therapietisch)		174,00
BVAI756	Halbseitiger Therapietisch, rückschwenkbar, links (inkl. Armlehne mit geradem, schmalem Polster) (NC: Montagekit für Therapietisch)		205,00
BVAI757	Halbseitiger Therapietisch, rückschwenkbar, rechts (inkl. Armlehne mit geradem, schmalem Polster) (NC: Montagekit für Therapietisch)		205,00
BVAI770	Wegschwenkbarer Therapietisch (NC: Verriegelung für Therapietisch, Montagekit für Therapietisch)		339,00
BVAI775	Wegschwenkbarer Therapietisch mit Ellenbogenpolster (NC: Verriegelung für Therapietisch, Montagekit für Therapietisch)		363,00
BVAI760	Auflagekissen für Therapietisch (NC: Montagekit für Therapietisch)		153,00
BVAI765	Polster für halbseitigen Therapietisch (NC: Montagekit für Therapietisch)		61,00
BVAI780	Verriegelung für Therapietisch (NC: Montagekit für Therapietisch)		27,00
BVAI790	Montagekit für Therapietisch		20,00
BVAI810	Anbauhalterung Viamobil (NC: Stockhalter, Ankipphilfe, Multifunktionsplattform)		370,00
BVAI840	Klinik-Kit (alternativ zu Inbus-Schrauben)		26,00
BVAI850	Aufnahme für Haltegurt, Paar, (befestigt am Sitz vorne)		40,00
BVAI860	Aufnahme für Haltegurt (befestigt am Rücken, oben)		40,00
BVAI870	Ankipphilfe (NC: Multifunktionsplattform)		◆
BVAI890	Transportbefestigungskit		40,00
BVAI900	Multifunktionsplattform		267,00
BVAI920	Infusionsständer		92,00
BVAI930	Kit zur Reduzierung von Sitz- und Rückenwinkel		61,00
Summe			



Sitzhöhe	Hinterradgröße	Mögliche Vorderräder	Std. Sitzwinkelverstellung bis:	Std. Rückenwinkelverstellung bis:	max. erzielbare Sitzwinkelverstellung*	max. erzielbare Rückenwinkelverstellung**
330 mm	16"	4"	30	30	30	30
	20"	4"	10	30	20	30
350 mm	16"	5"	30	30	30	30
	20"	5"	20	20	30	30
	22"	5"	10	30	20	30
380 mm	20"	5,5", 6"	20	10	30	30
400 mm	20"	5,5", 6"	30	20	30	30
	22"	5,5", 6"	20	10	30	30
430 mm	22"	5,5", 6"	30	20	30	30
	24"	5,5", 6"	20	10	30	30
450 mm	16"	5,5", 6", 8"	30	30	30	30
	24"	5,5", 6", 8"	30	20	30	30
480 mm	16"	8"	30	30	30	30
500 mm	20"	8"	30	30	30	30

* Die maximal erzielbare Sitzwinkelverstellung ist erreichbar über eine Reduzierung des Rückenwinkels
 ** Die maximal erzielbare Rückenwinkelverstellung ist erreichbar über eine Reduzierung des Sitzwinkels