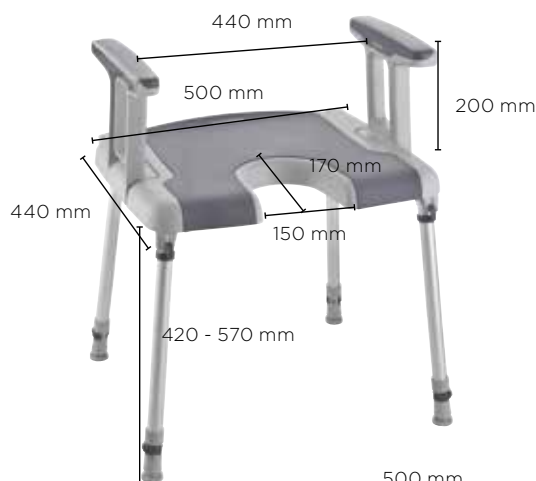




**Invacare H291 1544791**

- Châssis en aluminium : 100% anti-corrosion, 1,8 kg
- Réglable en hauteur sans outils de 360 à 510 mm sur 13 paliers
- Assise ergonomique percée pour faciliter l'écoulement
- Stabilité renforcée grâce aux 4 pieds caoutchouc légèrement biseautés qui épousent les déformations du sol ou les joints de carrelage de sol
- Poids max utilisateur 143 kg
- Facile à nettoyer
- Profondeur hors tout 415-460 mm
- Hauteur hors tout 405 - 555 mm



**Aquatec Sorrento**

**Tabouret de douche 100% anti-corrosion**

- Assise Soft Confort
- Pieds réglables en hauteur
- Disponible avec ou sans découpe intime, avec ou sans accoudoirs

- 1532660 Tabouret avec accoudoirs et découpe intime
- 1532661 Tabouret sans accoudoirs avec découpe intime
- 1532729 Tabouret avec accoudoirs sans découpe intime
- 1532728 Tabouret sans accoudoirs sans découpe intime

**Caractéristiques techniques**

	<b>H291</b>	<b>Sorrento</b>
Poids (kg)	1,8	3,5 ou 4
Poids max. utilisateur (kg)	143	135



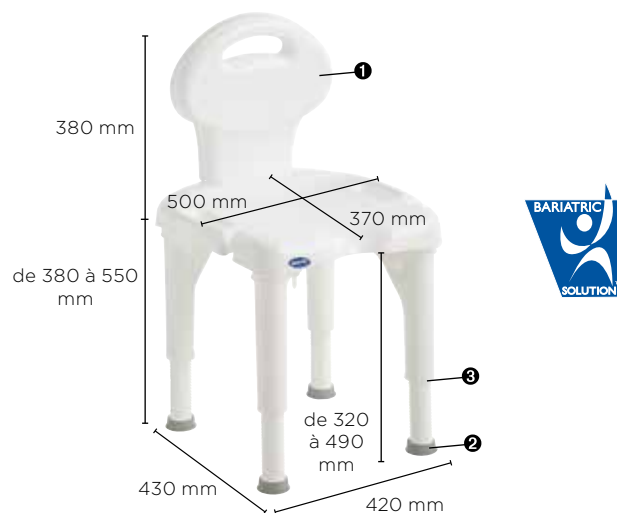
### Invacare I-Fit 9780E

**Tabouret de douche** en plastique traité.

- Assise réglable en hauteur de 380 à 550 mm (au cm près)
- Larges pieds pour une grande stabilité
- Assise grainée large et profonde
- Montage sans outils

#### Pièces détachées

- ❶ Embout caoutchouc 1121530
- ❷ Pied et rallonge 1116872



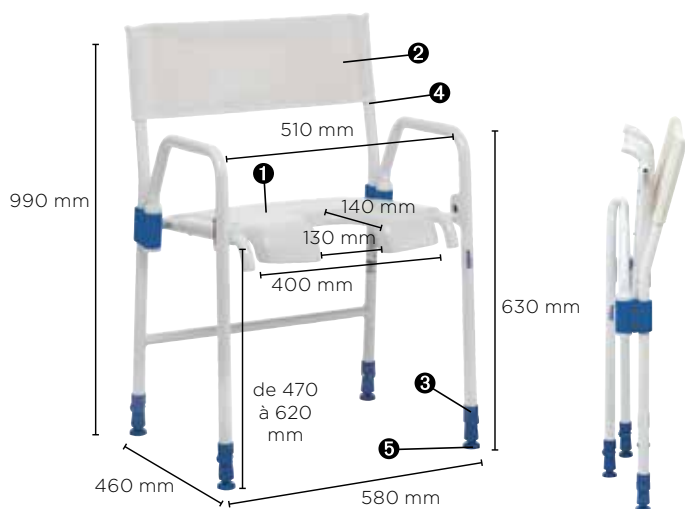
### Invacare I-Fit 9781E

**Chaise de douche** en plastique traité.

- Larges pieds pour une grande stabilité
- Assise grainée large et profonde
- Montage sans outils
- Dossier amovible
- Assise réglable en hauteur de 380 à 550 mm (au cm près)

#### Pièces détachées

- ❶ Dossier 1116880
- ❷ Embout caoutchouc 1121530
- ❸ Pied et rallonge 1116872



### Aquatec Galaxy 1470805

**Chaise de douche** pliante en acier galvanisé, traitement surface époxy.

- Assise réglable en hauteur de 470 à 620 mm
- Assise découpée
- Dossier souple, revêtement lavable
- Ajustement Flexifoot pour de larges possibilités de réglages

#### Pièces détachées

- ❶ Assise 1470777
- ❷ Dossier, vis incluses 1470809
- ❸ Clip, à l'unité 1470781
- ❹ Capuchon 1470778
- ❺ Flexi Foot, à l'unité 1470782

## Caractéristiques techniques

	9780E	9781E	1470805
Poids (kg)	3,7	4,5	7,5
Poids max. utilisateur (kg)	180	180	100

Invacare AG  
Benkenstrasse 260  
4108 Witterswil / Schweiz  
Telefon +41 61 48770-80  
Telefax +41 61 48770-81  
E-Mail switzerland@invacare.com  
Web www.invacare.ch

© 2016 Invacare International Sàrl  
Tous droits réservés.

Tabourets - CH - 02/2016



Indications données à titre d'information (information non contractuelle).  
Invacare se réserve le droit de modifier sans préavis les données techniques ou de présentations de ce produit.