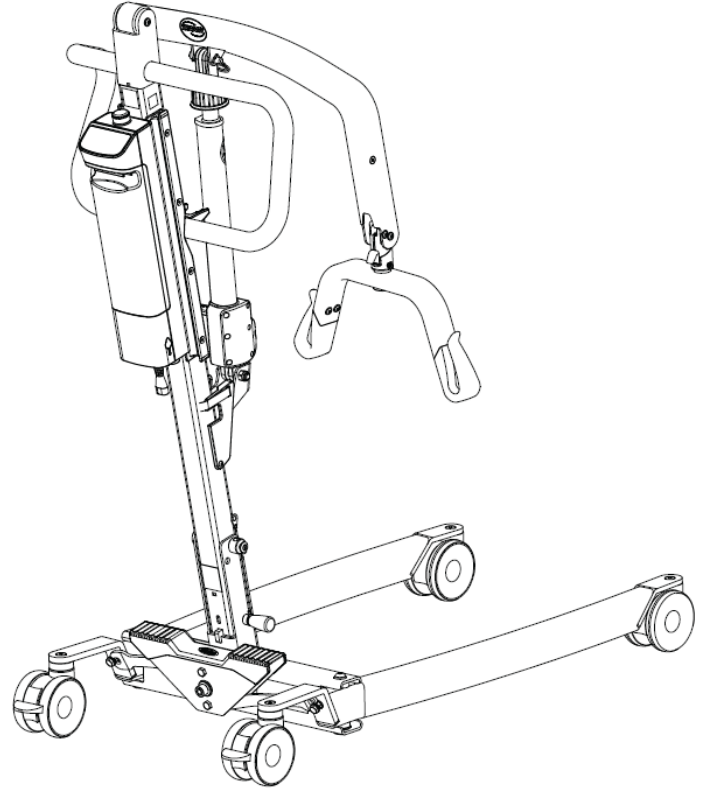


Invacare® Birdie® EVO

Birdie® EVO COMPACT

إنفاكير® باردري® إيفو
باردي® إيفو كومباكت

ar دليل مستخدم نظام الرفع
المتنقل للمريض



يجب تسليم هذا الدليل إلى مستخدم المنتج قبل استخدام هذا المنتج، يجب قراءة هذا الدليل والاحتفاظ به للرجوع إليه مستقبلاً.




Yes, you can.®

المحتويات


17	2.6	الاستعداد للرفع
18	1.2.6	تثبيت حزام الرفع بنظام الرفع
18	3.6	نقل المريض من السرير
19	4.6	نقل المريض إلى السرير
20	5.6	نقل المريض من الكرسي المتحرك
20	6.6	نقل المريض إلى الكرسي المتحرك
20	7.6	نقل المريض من المرحاض وإليه
21	8.6	رفع المريض من الأرض
23	7	النقل والتخزين
23	1.7	معلومات عامة
23	2.7	تفكيك الصاري من القاعدة
23	3.7	طي الصاري
24	8	الصيانة
24	1.8	معلومات عامة عن الصيانة
24	2.8	عمليات الفحص اليومية
24	1.2.8	قائمة عمليات الفحص اليومية
24	3.8	التنظيف والتطهير
24	1.3.8	معلومات عامة حول السلامة
24	8.3.2	مواعيد التنظيف
24	3.3.8	تعليمات التنظيف
25	4.3.8	تعليمات التطهير
25	4.8	مواعيد الصيانة
25	1.4.8	بيان الامتثال للوائح عمليات الرفع ومعداته (LOLER)
26	9	بعد الاستخدام
26	1.9	التخلص من المنتج
26	2.9	التجديد
27	10	استكشاف الأعطال وإصلاحها
27	1.10	تحديد الأخطاء والحلول الممكنة
28	11	البيانات التقنية
28	1.11	أقصى حمل آمن مسموح به
28	2.11	الأبعاد والأوزان
29	3.11	النظام الكهربائي
30	4.11	الظروف البيئية
30	5.11	مواد التصنيع
30	6.11	قوى تشغيل عناصر التحكم
31	12	التوافق الكهرومغناطيسي
31	1.12	معلومات عامة حول التوافق الكهرومغناطيسي
31	2.12	الانبعاث الكهرومغناطيسي
31	3.12	المناعة الكهرومغناطيسية
32	4.12	مواصفات اختبار التوافق الكهرومغناطيسي


3	1	بنود عامة
3	1.1	مقدمة
3	1.1.1	الرموز الواردة في هذا المستند
3	1.2	عمر الخدمة
3	1.2.1	المعلومات الإضافية
3	1.3	تحديد المسؤولية
3	1.4	معلومات الضمان
3	1.5	التوافق
3	1.5.1	المعايير الخاصة بالمنتج
4	2	السلامة
4	1.2	معلومات السلامة العامة
5	1.1.2	نقاط القرص
5	2.2	معلومات السلامة الخاصة بالملحقات
5	3.2	معلومات السلامة بشأن التداخل الكهرومغناطيسي
6	4.2	الملصقات والرموز الموجودة على المنتج
6	1.4.2	موقع الملصق
6	2.4.2	ملصق التعريف
6	3.4.2	الملصقات والرموز الأخرى
8	3	نظرة عامة على المنتج
8	1.3	الاستخدام المقصود
8	2.3	الأجزاء الأساسية لنظام الرفع
8	3.3	الملحقات والخيارات
9	4	الإعداد
9	1.4	معلومات السلامة العامة
9	2.4	نطاق التسليم
9	3.4	تركيب الصاري
9	1.3.4	فك طي الصاري
11	2.3.4	تجميع الصاري في القاعدة
11	4.4	فك طي عمود توزيع الحمل
12	5.4	تركيب المحرك على الذراع
12	6.4	تركيب رافعة فرد الساق يدوياً
13	5	الاستخدام
13	1.5	معلومات السلامة العامة
13	2.5	قفل/فتح العجلات الخلفية
13	3.5	رفع/خفض نظام الرفع الكهربائي
13	4.5	إغلاق/فتح السائقين
13	1.4.5	إغلاق/فتح السائقين يدوياً
13	5.5	استبدال عمود توزيع الحمل
14	6.5	وظائف الطوارئ
14	1.6.5	تنفيذ الإيقاف الطارئ
14	2.6.5	تفعيل الخفض/الرفع الطارئ في وحدة التحكم
14	3.6.5	تفعيل الخفض الطارئ الميكانيكي
15	7.5	شحن البطارية
15	1.7.5	مؤشرات البطارية
15	2.7.5	وحدة التحكم
16	3.7.5	شاحن البطارية الاختياري
16	4.7.5	إزالة البطارية وتركيبها
17	6	نقل المريض
17	1.6	معلومات السلامة العامة

نصائح وتوصيات  تقدم نصائح وتوصيات ومعلومات مفيدة للاستخدام الكفء من دون مشكلات.

رموز أخرى

(لا تنطبق على جميع الأدلة)

الشخص المسؤول في المملكة المتحدة  يشير إلى ما إذا كان المنتج غير مصنع في المملكة المتحدة.

شعار Triman  يشير إلى قواعد إعادة التدوير والفرز (ينطبق فقط على فرنسا).

1.2 عمر الخدمة

عمر الخدمة المتوقع لهذا المنتج هو ثماني سنوات من الاستخدام اليومي المتوافق مع إرشادات السلامة وفترات الصيانة وقواعد الاستخدام الصحيح الواردة في هذا الدليل. قد يختلف عمر الخدمة الفعلي وفقًا لتكرار الاستخدام وكثافته.

1.2.1 المعلومات الإضافية

تم حساب عمر الخدمة المتوقع بناءً على متوسط تقديري يبلغ 4 دورات رفع يوميًا.

1.3 تحديد المسؤولية

لا تتحمل Invacare أي مسؤولية عن التلف الناتج عن:

- عدم الامتثال للتعليمات الواردة في دليل المستخدم
- الاستخدام غير الصحيح
- البلي والتمزق بالاستعمال الطبيعي
- التجميع أو الإعداد غير الصحيح من قبل المشتري أو جهة خارجية
- التعديلات التقنية
- التعديلات غير المصرح بها و/أو استخدام قطع غيار غير مناسبة

1.4 معلومات الضمان

نوفر ضمان الجهة المصنعة للمنتج طبقًا للشروط والأحكام التجارية العامة التي نقرها في البلدان المعنية. لا يمكن تقديم مطالبات الضمان سوى من خلال المزود الذي تم الحصول على المنتج منه.

1.5 التوافق

تمثل الجودة ركنًا أساسيًا في عمليات الشركة، فنحن نعمل وفقًا لقواعد ISO 13485. يحمل هذا المنتج علامة CE، بما يتوافق مع لائحة الأجهزة الطبية 745/2017 الفئة I. يحمل هذا المنتج علامة UKCA، بما يتوافق مع الجزء الثاني من لائحة المملكة المتحدة MDR 2002 (النسخة المنقحة) الفئة I.

نحن نعمل بشكل مستمر من أجل ضمان تقليل الأثر البيئي للشركة، محليًا وعالميًا، إلى أدنى حد. لا نستخدم سوى المواد والمكونات المتوافقة مع REACH. نلتزم بتشريعات البيئة الحالية توجيه نفايات المعدات الكهربائية والإلكترونية (WEEE) وتوجيه الحد من المواد الخطرة (RoHS).

1.5.1 المعايير الخاصة بالمنتج

لقد تم اختبار المنتج وهو يتوافق مع معيار ISO 10535 (الرافعات المخصصة لنقل الأشخاص ذوي الإعاقة) وجميع المعايير ذات الصلة.

لمزيد من المعلومات بشأن المعايير واللوائح المحلية، اتصل بمندوب Invacare المحلي. انظر العناوين الموجودة في نهاية هذا المستند.

1.1 مقدمة

يحتوي دليل المستخدم هذا على معلومات مهمة حول مناولة المنتج. لضمان السلامة عند استخدام المنتج، احرص على قراءة دليل المستخدم بعناية واتباع إرشادات السلامة.

استخدم هذا المنتج فقط إذا قرأت هذا الدليل وفهمته. اطلب المشورة الإضافية من أخصائي الرعاية الصحية الذي يعرف حالتك الطبية ووضح أي أسئلة تتعلق بالاستخدام الصحيح والتعديل الضروري مع أخصائي الرعاية الصحية.

يرجى ملاحظة أن هذا المستند قد يشتمل على أقسام لا تخص منتجك وذلك نظرًا لأن هذا المستند يسري على جميع الطرازات المتاحة (في تاريخ الطباعة). يشير كل قسم في هذا المستند إلى جميع طرازات المنتج ما لم يُذكر غير ذلك.

يمكن العثور على الطرازات والتكوينات المتاحة في بلدك في مستندات البيع الخاصة بكل بلد. تحتفظ Invacare بالحق في تغيير مواصفات المنتج دون إشعار آخر.

تأكد قبل قراءة هذا المستند من امتلاكك لأحدث إصدار منه. يمكنك العثور على أحدث إصدار بتنسيق PDF على موقع Invacare الإلكتروني. إذا تعذرت عليك قراءة حجم الخط في المستند المطبوع، يمكنك تنزيل إصدار PDF من الموقع الإلكتروني. يمكن بعد ذلك تكبير حجم الخط في مستند PDF على الشاشة إلى حجم أكثر راحة بالنسبة لك.

قد لا يتم وصف إصدارات المنتج السابقة في المراجعة الحالية لهذا الدليل. إذا كنت بحاجة إلى المساعدة، يرجى الاتصال بشركة Invacare

لمزيد من المعلومات حول المنتج، على سبيل المثال إخطارات السلامة الخاصة بالمنتج وحالات استدعاء المنتج، اتصل بموزع Invacare في منطقتك. انظر العناوين الموجودة في نهاية هذا المستند.

في حالة وقوع حادث خطير يتعلق بالمنتج، يجب إعلام الجهة المصنعة والسلطة المختصة في بلدك.

1.1.1 الرموز الواردة في هذا المستند

تُستخدم الرموز والكلمات التحذيرية في هذا المستند وتتنطبق على الأخطار أو الممارسات غير الآمنة والتي قد تُسفر عن التعرض لإصابة شخصية أو تلف في الممتلكات. تمت طباعة هذه الوثيقة باللون الرمادي. لعلمك، تحتوي رسائل السلامة على الترميز اللوني التالي وفقًا للمعيار ANSI Z535.6: خطر (أحمر)، وتحذير (برتقالي)، وتنبيه (أصفر)، وهام (أزرق). انظر المعلومات أدناه للاطلاع على تعريفات الكلمات التحذيرية.

تحذير!

يشير إلى موقف خطر قد يؤدي إلى التعرض لإصابة خطيرة أو الوفاة في حالة عدم تجنبه.



تنبيه!

يشير إلى موقف خطر قد يؤدي إلى التعرض لإصابة طفيفة أو خفيفة في حالة عدم تجنبه.



هام!

يشير إلى موقف خطر قد يؤدي إلى حدوث تلف في الممتلكات في حالة عدم تجنبه.



2 السلامة

1.2 معلومات السلامة العامة

يحتوي هذا القسم من الدليل على معلومات سلامة عامة خاصة بمنتجك. للحصول على معلومات محددة حول السلامة، راجع القسم المناسب من الدليل والإجراءات داخل هذا القسم.

تحذير!



خطر التعرض لإصابة أو تلف

- لا تستخدم هذا المنتج أو أي جهاز اختياري متوافر دون قراءة هذه التعليمات بالكامل وفهمها أو لا وأي مواد إرشادية إضافية مثل دليل المستخدم أو أوراق التعليمات المرفقة مع هذا المنتج أو الجهاز الاختياري. إذا تعذر عليك فهم التحذيرات أو التنبيهات أو الإرشادات، فاتصل بأخصائي الرعاية الصحية أو مقدم خدمات Invacare أو تقني مؤهل قبل محاولة استخدام هذا المنتج.
- لا تقم بإجراء أي تغييرات أو تعديلات غير مصرح بها على المنتج.

تحذير!



لا يجب تجاوز الحد الأقصى للحمل الآمن المسموح به

- لا تتخطى الحد الأقصى للحمل الآمن المسموح به لهذا المنتج أو الملحقات المستخدمة مثل أحمدة الرفع أو أعمدة توزيع الحمل وما إلى ذلك. راجع الوثائق أو الملصقات لمعرفة أقصى حمل آمن مسموح به.
- المكون ذو حد الحمل الأدنى يحدد الحد الأقصى للحمل الآمن للنظام بأكمله.

تحذير!



خطر التعرض لإصابة أو تلف

- قد يتسبب الاستخدام غير السليم لهذا المنتج في حدوث إصابة أو ضرر.
- لا تحاول إجراء أي عملية نقل دون موافقة أخصائي الرعاية الصحية للمريض.
- اقرأ التعليمات الموجودة في دليل المستخدم هذا وانتبه إلى تعليمات الموظفين المدربين الذين يقومون بإجراءات النقل. ثم قم بممارسة عمليات النقل تحت الإشراف ومع شخص سليم يؤدي دور المريض.
- يجب اتخاذ عناية خاصة بالأشخاص ذوي الإعاقة الذين لا يستطيعون تقديم العون في أثناء نقلهم.
- لا تستخدم نظام الرفع كوسيلة نقل. المنتج معد لنقل شخص من سطح راحة إلى آخر.

تحذير!



خطر التعرض لإصابة أو تلف

- قد يؤدي التعامل غير المناسب مع الأسلاك إلى حدوث صدمة كهربائية وفشل المنتج.
- لا تقم بثنئي أسلاك المنتج أو قصها أو إتلافها بأي شكل من الأشكال.
- تأكد من عدم تعرض أي أسلاك للانحناس أو التلف عند استخدام المنتج.
- تأكد من أن الأسلاك في حالة جيدة ومن أن التوصيلات سليمة.
- لا تستخدم معدات غير مصرح بها.

تحذير!



خطر التعرض لإصابة أو تلف

- قد تؤدي الرطوبة الزائدة إلى إتلاف المنتج، وقد تسبب صدمة كهربائية.
- يمكن استخدام نظام رفع المريض في حوض الاستحمام أو منطقة الدش، ولكن لا يجوز استخدامه تحت الدش. يجب نقل المريض إلى كرسي استحمام أو استخدام وسائل أخرى للاستحمام.
- إذا تم استخدام نظام رفع المريض في بيئة رطبة، فتأكد من مسح نظام رفع المريض من أي رطوبة بعد الاستخدام.
- لا تقم بتوصيل كابل الطاقة أو فصله في بيئة رطبة أو بأيدي مبللة.
- لا تقم بتخزين المنتج في مكان رطب أو في بيئة رطبة.
- افحص جميع مكونات المنتج بشكل دوري بحثاً عن علامات التآكل أو التلف.
- استبدل الأجزاء المتآكلة أو التالفة.
- انظر 4.11 الظروف البيئية، الصفحة 30

تحذير!



خطر التعرض لإصابة أو تلف

- يمكن أن تسبب مصادر الاشتعال حروقاً أو نشوب حرائق.
- يجب أن يتم نقل المريض مع وجود مسافة أمان بين نظام الرفع ومصادر الاشتعال المحتملة (السخان، أو الموقد، أو المدفأة، وما إلى ذلك).
- يجب على المريض والمساعدين عدم التدخين في أثناء النقل.
- لا يجب وضع الحزام فوق مصادر الحرارة (السخان، أو الموقد، أو المدفأة، وما إلى ذلك)

تحذير!



خطر التعرض لإصابة أو تلف

- لتجنب الإصابة أو التلف عند تشغيل المنتج:
- من الضروري وجود مراقبة لصيقة عند استخدام المنتج بالقرب من الأطفال أو الحيوانات الأليفة.
- لا تدع الأطفال يلعبون بالمنتج.

تنبيه!



خطر التعرض لإصابة أو تلف

- قد يصبح المنتج ساخناً عند تعرضه لأشعة الشمس أو مصادر الحرارة الأخرى.
- لا تترك المنتج معرضاً لأشعة الشمس المباشرة لفترات طويلة.
- احفظ المنتج بعيداً عن مصادر الحرارة.

هام!



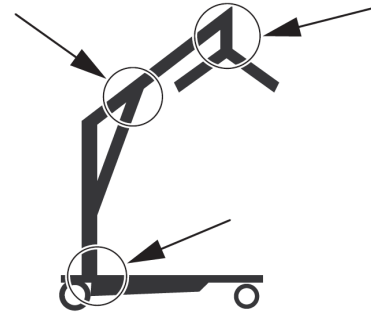
- قد يؤدي تراكم الوبر والغبار والأوساخ الأخرى إلى إتلاف المنتج.
- حافظ على المنتج نظيفاً.

23.2 معلومات السلامة بشأن التداخل الكهرومغناطيسي

تحذير!**خطر التعرض لعطل بسبب التداخل الكهرومغناطيسي**

قد يحدث تداخل كهرومغناطيسي بين هذا المنتج وغيره من المعدات الكهربائية، مما قد يؤدي إلى اضطراب وظائف التعديل الكهربائي لهذا المنتج. لمنع مثل هذا التداخل الكهرومغناطيسي أو تقليله أو التخلص منه:

- استخدم فقط الأسلاك والملحقات وقطع الغيار الأصلية، حتى لا تزيد الانبعاثات الكهرومغناطيسية أو تقلل من المناعة الكهرومغناطيسية لهذا المنتج.
- لا تستخدم معدات الاتصالات اللاسلكية المحمولة (RF) على مسافة تقل عن 30 سم من أي جزء من هذا المنتج (بما في ذلك الأسلاك).
- لا تستخدم هذا المنتج بالقرب من المعدات الجراحية النشطة ذات التردد العالي وغرفة الحماية من الترددات الراديوية لنظام التصوير بالرنين المغناطيسي، حيث تكون شدة الاضطرابات الكهرومغناطيسية عالية.
- في حالة حدوث أي اضطرابات، قم بزيادة المسافة بين هذا المنتج والأجهزة الأخرى، أو قم بإيقاف تشغيله.
- راجع المعلومات التفصيلية واتبع الإرشادات الواردة في الفصل 12 التوافق الكهرومغناطيسي، الصفحة 31

**تحذير!****خطر التعرض للإصابة**

توجد نقاط القرص في عدة أماكن في نظام الرفع، وقد تتعرض الأصابع للقرص.

- احرص دائمًا على إبقاء يديك وأصابعك بعيدًا عن الأجزاء المتحركة.

2.2 معلومات السلامة الخاصة بالملحقات

تحذير!**خطر التعرض للإصابة**

إن الملحقات غير الأصلية أو غير الصحيحة من شأنها التأثير على أداء هذا المنتج وسلامته.

- نظرًا لوجود اختلافات إقليمية، راجع كتيب أو موقع Invacare الإلكتروني المحلي لديك للتعرف على الملحقات المتوافرة أو اتصل بمقدم خدمة Invacare المحلي.
- لمزيد من المعلومات والإرشادات، راجع الدليل المرفق مع الملحقات.
- استخدم فقط الملحقات الأصلية المخصصة لمنتجك. في ظل ظروف معينة، من الممكن استخدام أحزمة رفع من شركات مصنعة أخرى. انظر المعلومات الإضافية في هذا القسم.

تحذير!**خطر حدوث خلل**

قد يؤدي التداخل الكهرومغناطيسي إلى حدوث تشغيل غير سليم.

- لا تستخدم هذا المنتج بالقرب من معدات كهربائية أخرى أو مع غيرها من المعدات. إذا كان هذا الاستخدام ضروريًا، فيجب مراقبة هذا المنتج والمعدات الأخرى عن كثب للتأكد من أنها تعمل بشكل طبيعي.

تنبيه!**توافق أحزمة الرفع مع نظام التثبيت**

تستخدم Invacare نظام تثبيت مشترك يعتمد على الخطافات والحلقات. يتم ربط الحلقات الموجودة بأحزمة الرفع بخطافات على أعمدة توزيع الحمل (على غرار علاقة المعاطف). لذلك، يمكن استخدام أحزمة مناسبة من مصنعين آخرين على نظام الرفع هذا أيضًا.

- استخدم فقط أحزمة الرفع ذات المرفقات الحلقية المناسبة لأعمدة توزيع الحمل (على غرار علاقة المعاطف) ذات الخطافات.
- لا تستخدم أحزمة رفع مصممة "لأنظمة التثبيت بالمفتاح أو المشبك" أو "أنظمة الإطار المائل".

لاختيار الحزام المناسب، لا بد من إجراء تقييم للمخاطر من قبل أخصائي الرعاية الصحية. يجب أن يأخذ تقييم المخاطر في الاعتبار ما يلي:

- وزن المريض وحجمه وقدرته البدنية وحالته الطبية.
- نوع النقل والبيئة
- التوافق مع معدات الرفع الأخرى المستخدمة.

الرموز	
تاريخ التصنيع	
أقصى حمل آمن مسموح به	
معرف الجهاز العالمي	
الرقم التسلسلي	
الرقم المرجعي	
المعدات من الفئة II	
الجزء الملائق للجسم من النوع B	
التوافق مع توجيه نفايات الأجهزة الكهربائية والإلكترونية	

اختصارات البيانات التقنية:

- AC = التيار المتردد
- lin = التيار الوارد
- Uin = الجهد الوارد
- Int. = التذبذب
- Max = الحد الأقصى
- min = دقيقة

لمزيد من المعلومات حول البيانات التقنية، راجع 11 البيانات التقنية، الصفحة 28

3.4.2 الملصقات والرموز الأخرى

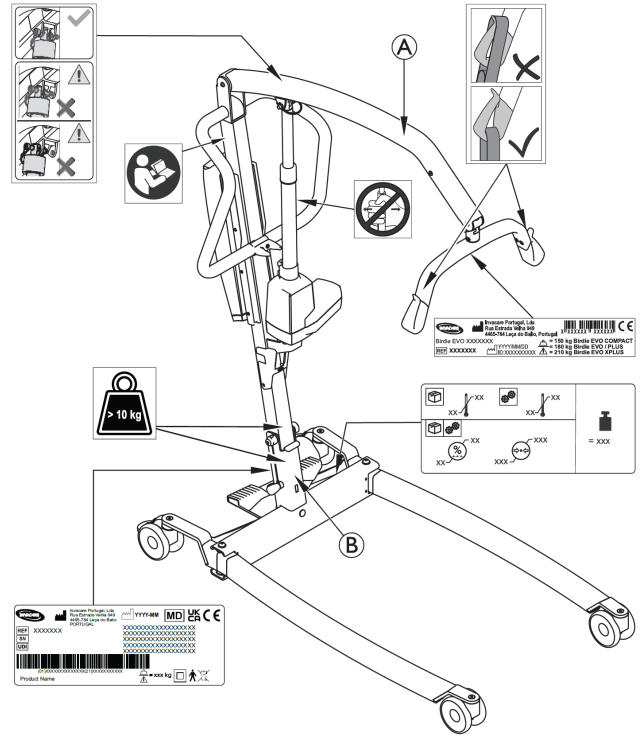
اقرأ دليل المستخدم قبل استخدام هذا المنتج واتبع جميع التعليمات الخاصة بالسلامة والاستخدام.
لون خلفية هذا الرمز هو اللون الأزرق على ملصقات المنتجات.

لا تطبق أي قوى جانبية على المحرك (على سبيل المثال، عن طريق استخدامه كقضيب دفع)؛ لأن هذا قد يؤدي إلى تلفه وخلل في عمله.
لون الدائرة ذات الشريط القطري على ملصقات المنتج هو اللون الأحمر.

يوزن الجزء المفرد أكثر من 10 كغ.

4.2 الملصقات والرموز الموجودة على المنتج

1.4.2 موقع الملصق



اسم نظام الرفع وحمل العمل الآمن المسموح به – النص حسب الطراز	Ⓐ
حمل العمل الآمن المسموح به لنظام الرفع – النص يعتمد على الطراز (الصاري الثابت فقط)	Ⓑ

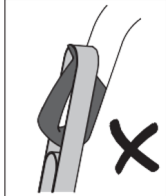
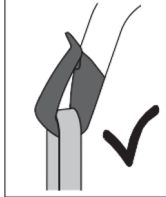
لمزيد من المعلومات حول الملصقات، راجع المعلومات التالية.

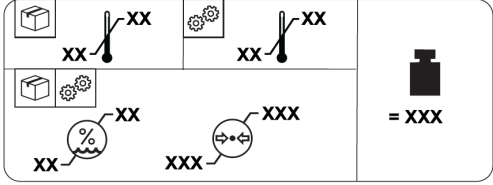





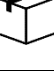

2.4.2 ملصق التعريف



يحتوي ملصق التعريف على المعلومات الرئيسية للمنتج، بما في ذلك البيانات التقنية.

الرموز	
جهاز طبي	
التوافق الأوروبي	
تقييم المطابقة في المملكة المتحدة	
الشركة المصنعة	



<p>تأكد دائمًا من أن حزام الرفع مثبت بشكل صحيح بالخطافات. انظر 1.2.6 تثبيت حزام الرفع بنظام الرفع، الصفحة 18. رمز علامة الاختيار هو صاحب اللون الأخضر على ملصقات المنتج.</p>

	
<p>الوزن الإجمالي للمنتج مع أقصى حمل آمن يتم تطبيقه</p>	
<p>حد درجة الحرارة</p>	
<p>حد الرطوبة</p>	
<p>حد الضغط الجوي</p>	
<p>شروط النقل والتخزين</p>	
<p>ظروف التشغيل</p>	




<p>تأكد من أن محرك الصاري متصل بشكل صحيح بالذراع. رمز تحذير هو صاحب اللون البرتقالي على ملصقات المنتج. رمز علامة الاختيار هو صاحب اللون الأخضر على ملصقات المنتج.</p>

3 نظرة عامة على المنتج

1.3 الاستخدام المقصود

نظام الرفع المتنقل للمريض هو جهاز نقل يعمل بالبطارية ويهدف إلى نقل الفرد وضبط موضعه من سطح راحة إلى آخر. على سبيل المثال:

- بين السرير والكرسي المتحرك
- إلى المرحاض ومنه
- إنزال المرضى ورفعهم من الأرض وإليها

تم ذكر أقصى حمل عمل آمن في 11 البيانات التقنية، الصفحة 28

تم تصميم نظام الرفع المتنقل للمريض ليتم استخدامه في الأماكن المغلقة على سطح مستو، مثل المستشفيات ومرافق التمريض والمناطق المنزلية. يمكن تدوير نظام الرفع المتنقل للمريض في مكانه لتسهيل عملية النقل في مساحة أرضية محدودة.

إن المشغل المقصود لهذا المنتج هو أحد المتخصصين في الرعاية الصحية أو غيرهم ممن تلقى التدريب المناسب.

المستخدمون المقصودون

المستخدم المقصود هو شخص غير قادر على الحركة بشكل كامل أو جزئي.

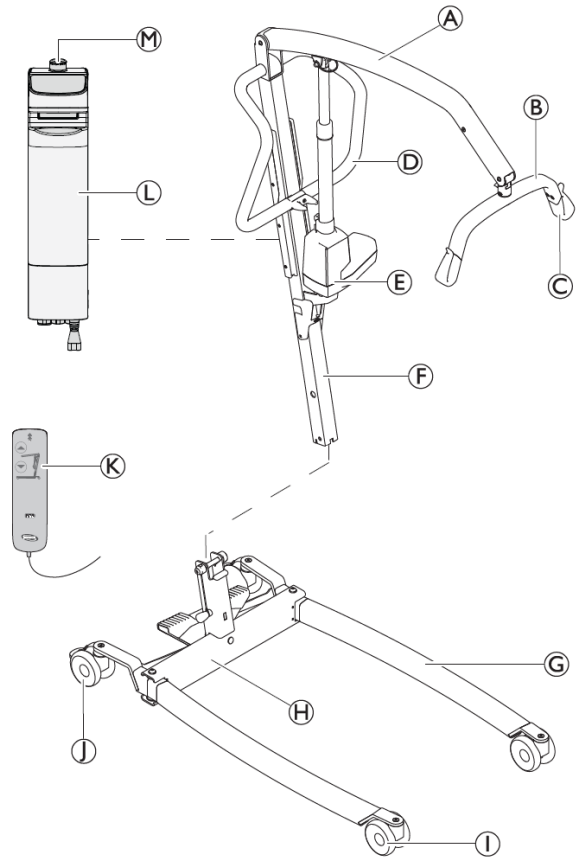
دواعي الاستخدام

نظام الرفع المتنقل للمريض مخصص للأشخاص الذين لا يستطيعون الحركة بشكل كامل أو جزئي، ولا يمكن نقلهم يدويًا أو باستخدام أنواع أخرى من أنظمة الرفع/أنظمة المساعدة على النقل.

يمكن إجراء جميع التغييرات في الوضعية دون مساعدة المريض.

لا توجد موانع استخدام معروفة لهذا المنتج.

2.3 الأجزاء الأساسية لنظام الرفع



(A)	الذراع
(B)	عمود توزيع الحمل - مع نظام SMARTLOCK™ أو من دونه
(C)	خطاف لحزام الرفع
(D)	قضيب الدفع
(E)	محرك الرفع
(F)	الصارى - قابل للطي أو ثابت
(G)	ساق
(H)	قاعدة مع دواسة قدم لفرد الساق يدويًا
(I)	عجلات أمامية
(J)	عجلات خلفية مع فرامل
(K)	عناصر التحكم اليدوي
(L)	وحدة تحكم مع بطارية قابلة للفصل
(M)	نظام الإيقاف الطارئ

3.3 الملحقات والخيارات

نظرًا لوجود اختلافات إقليمية، راجع كتيب أو موقع Invacare الإلكتروني المحلي لديك للاطلاع على التفاصيل الخاصة بالملحقات والخيارات المتوفرة أو اتصل بمقدم خدمة Invacare المحلي.

- عمود توزيع حمل رباعي النقاط (على غرار علاقة المعاطف) بعرض 450 أو 500 ملم
- عمود توزيع حمل ثنائي النقاط (على غرار علاقة المعاطف) بعرض 350 أو 450 ملم
- رافعة لفرد الساق يدويًا
- شاحن حائط للبطارية القابلة للفصل
- بطارية إضافية
- أغطية واقية للساقين
- حشوة لعمود توزيع الحمل

طرز أحزمة الرفع ذات المرفقات الحلقية المناسبة لأعمدة توزيع الحمل (على غرار علاقة المعاطف) ذات الخطافات:

- أحزمة دعم الجسم بالكامل - مع دعامة الرأس أو من دونها
- أحزمة الرفع لتغيير الملابس/الاستحمام - مع دعامة الرأس أو من دونها
- أحزمة الرفع لمبتوري الأطراف

الموازين التي سيتم تركيبها مع عمود توزيع الحمل:

- Wunder® CR200
- Wunder® RS300

1.4 معلومات السلامة العامة

كابل التيار الكهربائي (قطعة واحدة)	غير موضح في الصورة)
دليل المستخدم (قطعة واحدة)	
البطارية (قطعة واحدة)	
ذراع لفرد الساق يدويًا (قطعة واحدة)*	
حزام الرفع (قطعة واحدة)*	

* يعتمد على التكوين

إذا تم تسليم نظام الرفع مع حزام رفع، فراجع دليل المستخدم الخاص بحزام الرفع للحصول على تعليمات الاستخدام والتطبيق والصيانة والغسل.

3.4 تركيب الصاري

1.3.4 فك طي الصاري

(صارٍ قابل للطي فقط)

تحذير!

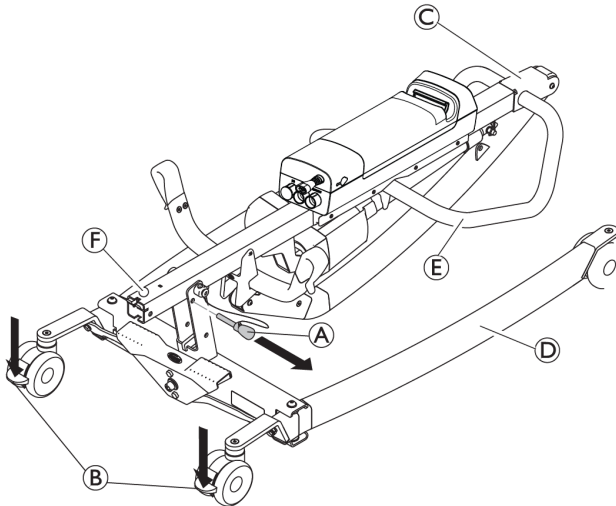
— يمكن طي الصاري للتخزين أو النقل. في كل مرة يتم فيها طي الصاري، يجب تثبيت الصاري بشكل صحيح على مجموعة القاعدة.

— قم بفحص جميع الأجزاء بحثًا عن أي عيوب أو أضرار مرئية قبل التجميع. في حالة حدوث أي ضرر، لا تستخدم المنتج واتصل بمقدم خدمة Invacare المحلي لديك.

— تأكد من تفعيل نظام الإيقاف الطارئ قبل التجميع أو التفكيك.

— توخَّ الحذر عند رفع المكونات في أثناء التجميع. بعض الأجزاء ثقيلة. تذكر دائمًا اتخاذ وضع الرفع الصحيح.

قم بإجراء عملية فك التغليف والتجميع على مستوى الأرض.



1. اقل كلتا العجلتين الخلفيتين (B). أزل دبوس القفل (A).
2. ارفع مجموعة الصاري (C) إلى وضع عمودي من خلال الوقوف بقدم واحدة على الساق (D) وسحب قضيب الدفع (E) إلى أعلى إلى أن يستقر قفل الأمان (F) في مكانه.

تحذير!

— تحقق من جميع الأجزاء بحثًا عن التلف الناتج عن شحن المنتج قبل الاستخدام، راجع 2.8 عمليات الفحص اليومية، الصفحة 24.

— في حالة حدوث تلف، لا تستخدم المنتج.

اتصل بمزود خدمات Invacare المحلي لديك للحصول على مزيد من التعليمات.

تحذير!

خطر التعرض للإصابة

قد يؤدي التجميع غير السليم إلى حدوث إصابة أو ضرر.

— استخدم أجزاء Invacare فقط في تجميع نظام رفع المريض هذا.

— بعد كل تجميع، تأكد من أن جميع التركيبات مربوطة بشكل صحيح، ومن أن جميع الأجزاء تؤدي وظيفتها بشكل صحيح.

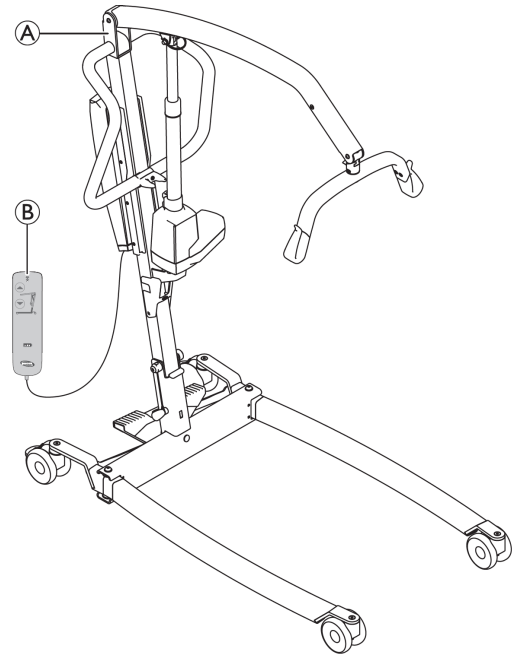
— لا تفرط في إحكام ربط عناصر التثبيت.

قد يؤدي هذا إلى إتلاف دعائم التثبيت.

لا توجد أدوات مطلوبة لتجميع نظام رفع المريض. إذا كانت هناك أي مشكلات أو أسئلة في أثناء التجميع، فاتصل بمقدم خدمات Invacare المحلي لديك.

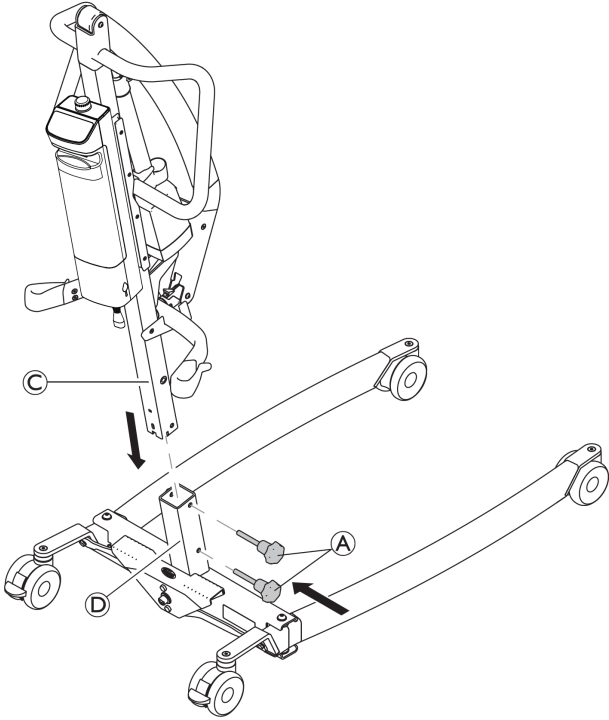
2.4 نطاق التسليم

تعتمد العناصر المرفقة في عبوة المنتج على الطرز والتكوينات المتوفرة في بلدك. انظر 1.1 المقدمة، الصفحة 3



نظام الرفع - بما في ذلك القاعدة، والصاري، والذراع، وعمود توزيع الحمل، ووحدة التحكم، والمحركات	A
• مع صارٍ قابل للطي (قطعة واحدة) • مع صارٍ ثابت (قطعتين) - قاعدة كجزء منفصل	
التحكم اليدوي (قطعة واحدة)	B

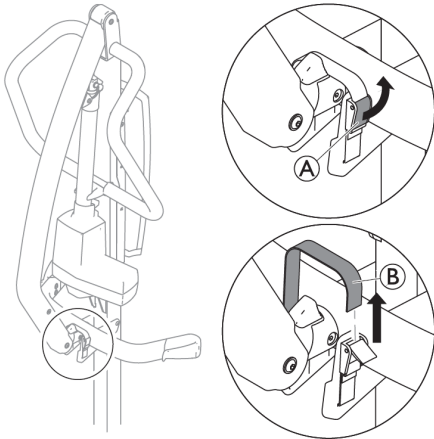
.2



مع توجيه الذراع نحو الأمام، اخفض الصاري © في دعامة القاعدة D وأعد تثبيت براغي اليد A لتثبيت الصاري © في القاعدة.

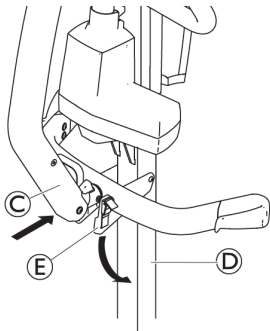
4.4 فك طي عمود توزيع الحمل

.1



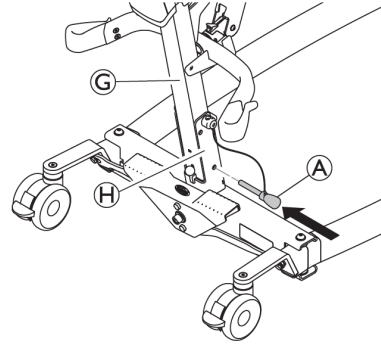
افتح عنصر التثبيت A وأزل الشريط B من مشبك التثبيت.

.2



ادفع الذراع واستمر في الضغط عليه © نحو الصاري D، ثم قم بطي عمود توزيع الحمل إلى أسفل E.

.3



أعد تثبيت دبوس القفل A عبر الصاري G والقاعدة H. تأكد من إدخال دبوس القفل بشكل صحيح.

2.3.4 تجميع الصاري في القاعدة

(الصاري الثابت فقط)

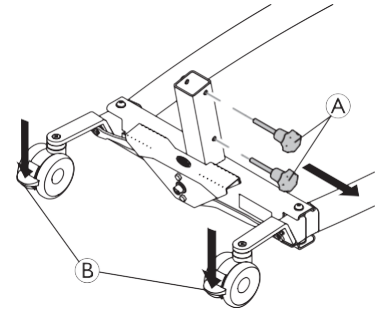
تحذير!



خطر التعرض لإصابة أو تلف

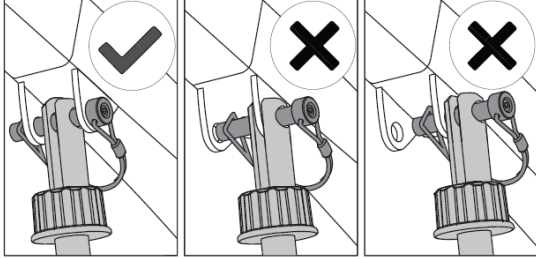
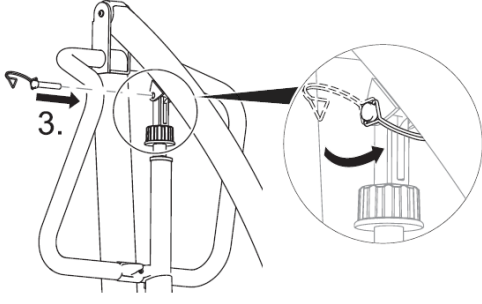
يجب أن يتوافق الحد الأقصى لحمل العمل الآمن المسموح به الموضح على الذراع مع الحمل الموضح على القاعدة. — قم دائمًا بمقارنة القيم القصوى لحمل العمل الآمن المذكورة على القاعدة وعلى الذراع.

.1



اقفل كلتا العجلتين الخلفيتين B وقم بتدوير براغي اليد عكس اتجاه عقارب الساعة A لإزالتها من القاعدة

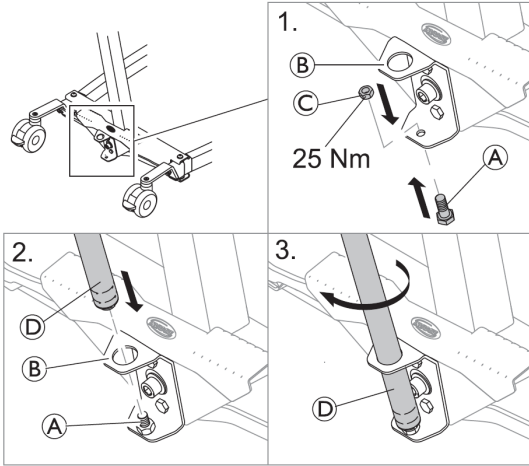
.3



قم بمحاذاة الفتحات وأعد تثبيت الدبوس (A). تأكد من إدخال الدبوس بالكامل وتأمينه باستخدام المشبك على شكل D.

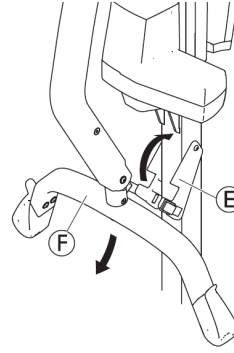
6.4 تركيب رافعة فرد الساق يدويًا

×2 مفتاح ربط مقاس 13 ملم



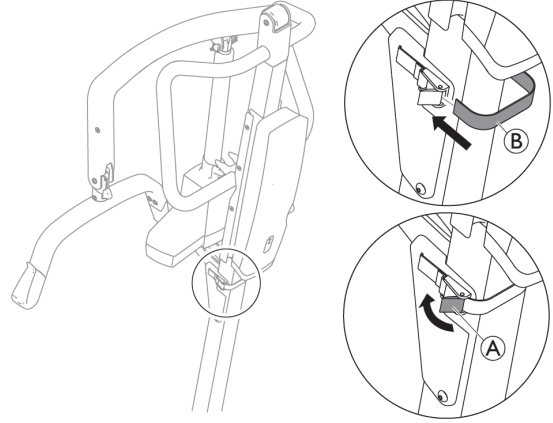
1. أدخل البرغي (A) من الأسفل في الفتحة السفلية للدعامة (B) وثبته بالصامولة (C).
2. أدخل الطرف المولب للرافعة (D) في الفتحة العلوية للدعامة (B) على البرغي الثابت (A).
3. أدر الرافعة (D) في اتجاه عقارب الساعة لربطها في البرغي.

.3



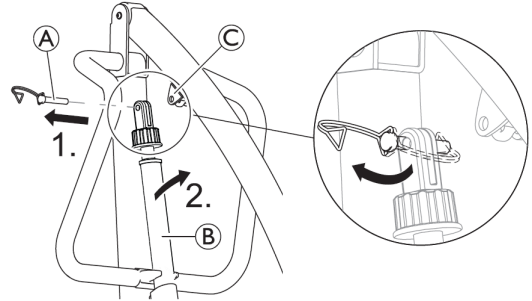
قم ببطي عمود توزيع الحمل إلى أسفل (F)، ثم قم ببطي حامل عمود توزيع الحمل (E).

.4



لف الشريط (B) حول الجزء الخلفي من الصاري، ثم أدخله في مشبك التثبيت وأغلق عنصر التثبيت (A).

5.4 تركيب المحرك على الذراع



1. حرر المشبك على شكل D وأزل الدبوس (A) من المحرك (B).
2. أزل المحرك (B) من الدعامة الموجودة على الصاري وثبته على دعامة تثبيت الذراع (C).

5 الاستخدام

1.5 معلومات السلامة العامة

تحذير!**خطر التعرض لإصابة أو تلف**

قبل استخدام نظام الرفع مع المريض، راجع معلومات السلامة والتعليمات التالية:

- 2 السلامة، الصفحة 4
- 6 نقل المريض، الصفحة 17

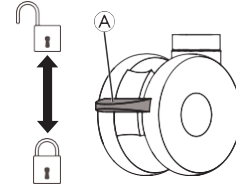


2.5 قفل/فتح العجلات الخلفية

تحذير!**خطر التعرض لإصابة أو تلف**

قد ينقلب نظام الرفع ويعرض المريض والمساعد للخطر. — توصي شركة Invacare بترك العجلات الخلفية مفتوحة في أثناء إجراءات الرفع للسماح لنظام رفع المريض بتثبيت نفسه عندما يتم رفع المريض في البداية من كرسي أو سرير أو أي جسم ثابت.

— توصي شركة Invacare بقفل العجلات الخلفية لنظام الرفع فقط عند وضع حزام الرفع أو إزالته من حول المريض.



- لقفل العجلة، ادفع الدواسة إلى أسفل (A) بالقدم.
- لفتح العجلة، ادفع الدواسة إلى أعلى (A) بالقدم.

3.5 رفع/خفض نظام الرفع الكهربائي

يتم استخدام عناصر التحكم اليدوي لرفع نظام الرفع أو خفضه.

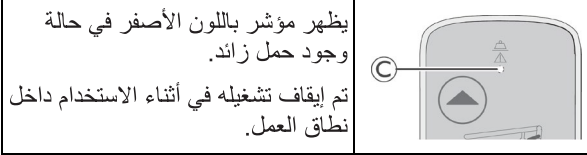
تحذير!**خطر التعرض لإصابة أو تلف**

قد يؤدي تلف أجزاء نظام الرفع (عناصر التحكم اليدوي، والعجلات، وما إلى ذلك) بسبب الاصطدام بالجدران أو الأشياء الثابتة الأخرى إلى إتلاف المنتج ووقوع إصابات. — لا ترفع الذراع يدويًا. — استخدم دائمًا عناصر التحكم اليدوي لرفع الذراع.



1. لرفع نظام الرفع — اضغط مع الاستمرار على الزر (A) UP (إلى أعلى) لرفع الذراع والمريض.
2. لخفض نظام الرفع — اضغط مع الاستمرار على الزر (B) DOWN (إلى أسفل) لخفض الذراع والمريض.

حرر الزر لإيقاف الرفع أو خفض نظام الرفع.

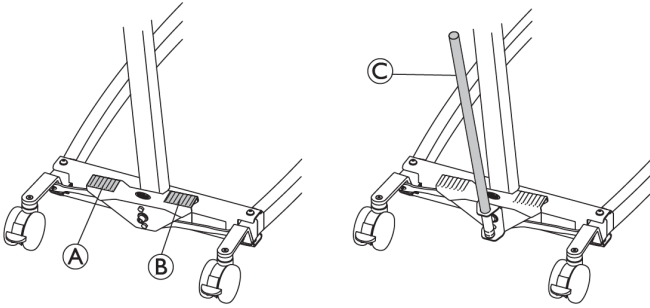


4.5 إغلاق/فتح الساقين

تحذير!**خطر التعرض للإصابة**

قد ينقلب نظام الرفع ويعرض المريض والمساعد للخطر. — يجب أن تكون سيقان نظام الرفع في أقصى وضع مفتوح لتحقيق الاستقرار والسلامة على النحو الأمثل. إذا كان من الضروري إغلاق سيقان نظام الرفع لتحريكه أسفل السرير، أغلق سيقان نظام الرفع فقط بالقدر اللازم لوضع نظام الرفع فوق المريض، ورفع المريض عن سطح السرير. عندما لا تعد سيقان نظام الرفع موجودة أسفل السرير، فقم بإرجاع سيقان نظام الرفع إلى وضع الفتح الأقصى.

1.4.5 إغلاق/فتح السيقان يدويًا



يتم تشغيل نظام فرد الساق يدويًا بواسطة دواستين (A) و (B) أو بواسطة الرافعة (C).

1. لفتح السيقان، اضغط على الدواسة اليمنى (B) بإحدى قدميك.
2. لإغلاق الساقين، اضغط على الدواسة اليسرى (A) بإحدى قدميك.

باستخدام الرافعة:

1. لفتح السيقان، اسحب الرافعة (C) إلى اليمين.
2. لإغلاق السيقان، ادفع الرافعة (C) إلى اليسار.

5.5 استبدال عمود توزيع الحمل

(عمود توزيع الحمل مع نظام SMARTLOCK™ فقط)

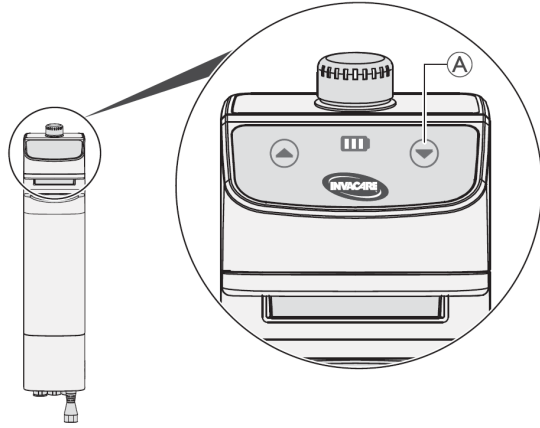
تحذير!**خطر التعرض للإصابة**

— استخدم فقط أعمدة توزيع الحمل المخصصة لنظام الرفع هذا.

— تأكد من أن عمود توزيع الحمل مناسب للمريض ونظام الرفع أو النقل الفعلي المطلوب.

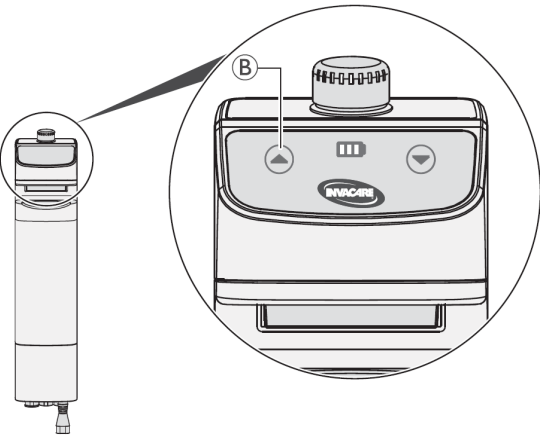
— تأكد من أن عمود توزيع الحمل مثبت بإحكام في موصل الذراع ولا يمكن إزالته دون الضغط على زر التحرير.

الخفض الطارئ



1. قم بخفض الذراع بالضغط مع الاستمرار على الزر (A) في الجزء الأمامي من وحدة التحكم.
2. أوقف خفض الذراع عن طريق تحرير الزر.

الرفع الطارئ



1. ارفع الذراع بالضغط مع الاستمرار على الزر (B) في الجزء الأمامي من وحدة التحكم.
2. أوقف رفع الذراع عن طريق تحرير الزر.

3.6.5 تفعيل الخفض الطارئ الميكانيكي

إذا لم يعمل الخفض الطارئ من وحدة التحكم، فيتوفر الخفض الطارئ الميكانيكي كحل احتياطي. قد يحدث هذا في حالة انقطاع التيار الكهربائي جزئيًا أو كليًا، أو إذا تم تفريغ البطارية بالكامل في أثناء الاستخدام.

تحذير!

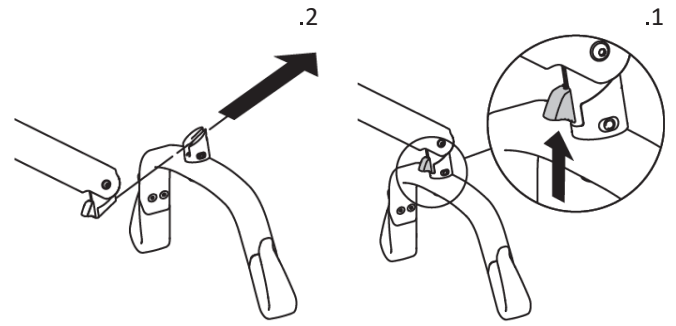


خطر التعرض لإصابة أو تلف

يؤدي الخفض الطارئ الميكانيكي المتكرر إلى زيادة كبيرة في سرعة الخفض.

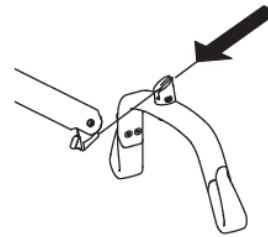
- استخدم الخفض الطارئ الميكانيكي فقط كحل احتياطي عندما لا يعمل الخفض الطارئ من وحدة التحكم.
- لا تستخدم الخفض الطارئ الميكانيكي بشكل متكرر في تنابع قريب.
- قم دائمًا بخفض المريض على سطح داعم مثل السرير أو الكرسي.
- بعد أن يصبح من الضروري خفض نظام الرفع ميكانيكيًا في حالة الطوارئ، لا بد من فحص نظام الرفع لحل عطل وحدة التحكم.

إزالة عمود توزيع الحمل



1. اضغط مع الاستمرار على زر التحرير إلى أعلى.
2. قم بتحريك عمود توزيع الحمل إلى الخارج وإلى الأعلى قليلاً.

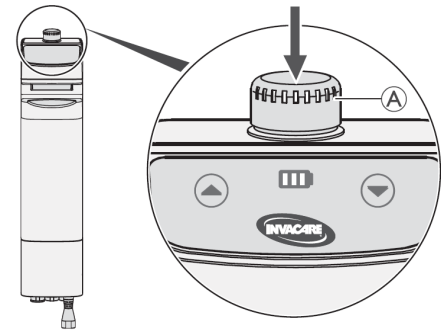
تركيب عمود توزيع الحمل



1. قم بتحريك عمود توزيع الحمل إلى الداخل إلى أن تسمع صوت نقرة مسموعة.
2. تأكد من أن عمود توزيع الحمل مثبت بإحكام في موصل الذراع ولا يمكن إزالته دون الضغط على زر التحرير.

6.5 وظائف الطوارئ

1.6.5 تنفيذ الإيقاف الطارئ

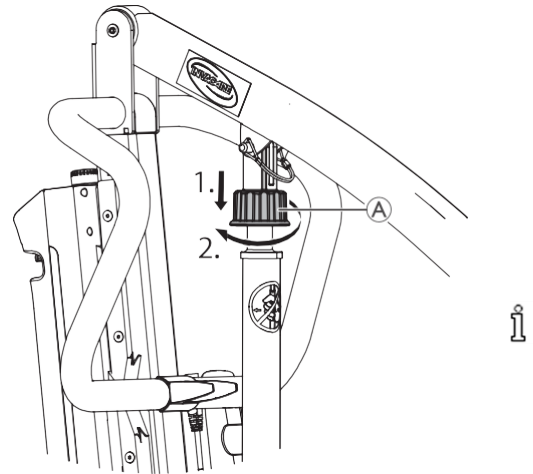


1. اضغط على زر الطوارئ الأحمر (A) بوحدة التحكم لإيقاف رفع الذراع والمريض أو خفضهما.
2. لإعادة التعيين، قم بتدوير زر الطوارئ في اتجاه عقارب الساعة.

2.6.5 تفعيل الخفض/الرفع الطارئ في وحدة التحكم

في حالة فشل التحكم اليدوي، يمكن رفع/خفض الذراع من وحدة التحكم.

الوصف	حالة البطارية	نوع مؤشر البطارية
البطارية جيدة - لا حاجة للشحن (50-100%). مصباح LED العلوي مضاء باللون الأخضر.	شحن كامل	
البطارية جيدة - لا حاجة للشحن (50-100%). مصباح LED على اليسار مضاء باللون الأخضر.	شحن جزئي	
مصباح LED على اليسار مضاء باللون الأخضر. البطارية تحتاج إلى الشحن. استكمل نقل التيار وأعد شحن البطارية.	شحن منخفض	
مصباح LED على اليسار مضاء باللون البرتقالي. البطارية تحتاج إلى الشحن. اشحن البطارية على الفور.	البطارية فارغة الشحن	

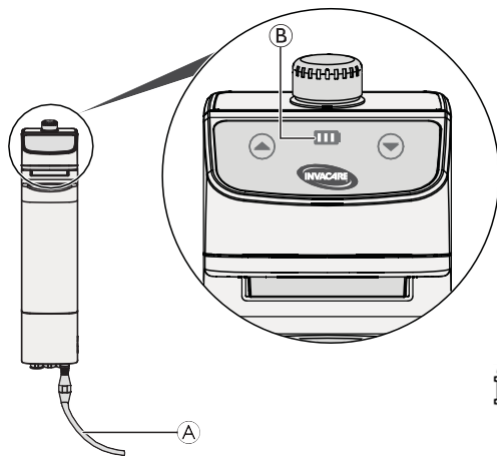


حدد موقع مقبض تحرير الطوارئ (A) في الجزء العلوي من مكبس المحرك.

1. اسحب مقبض تحرير الطوارئ إلى أسفل (A).
2. قم بتدوير مقبض تحرير الطوارئ (A) في اتجاه عقارب الساعة.

2.7.5 وحدة التحكم

وحدة التحكم مجهزة بنظام إشارات صوتية. يشير الصوت الصادر إلى أن شحن البطارية منخفض، ولكن لا يزال من الممكن خفض مستوى المريض من المستحسن شحن البطاريات بمجرد سماع الإشارة الصوتية.



1. قم بتوصيل سلك الطاقة (A) في منفذ الطاقة.

سيتم شحن البطارية لمدة تصل إلى 10 ساعات. يتوقف الشاحن تلقائيًا عند شحن البطاريات بالكامل. يتوقف الشحن تلقائيًا عند شحن البطارية بالكامل. يتم توضيح حالة الشحن من خلال مؤشر البطارية (B)، انظر 1.7.5 مؤشرات البطارية، الصفحة 14 للحصول على معلومات مفصلة.

2. افصل سلك الطاقة من منفذ الطاقة بعد شحن البطارية بالكامل.

7.5 شحن البطارية

هام!

- تأكد من عدم تفعيل الإيقاف الطارئ في أثناء شحن البطارية.
- تأكد من أن عملية الشحن تتم في غرفة ذات تهوية جيدة.
- الوظائف الكهربائية لا تعمل عند توصيل نظام الرفع بمصدر الطاقة.
- لا تحاول استخدام نظام الرفع إذا كان هيكل البطارية تالفًا.
- قم باستبدال هيكل البطارية التالف قبل الاستخدام مرة أخرى.
- لا تقم بتحريك نظام الرفع دون فصله عن منفذ الطاقة.

هام!

- المصعد لا يوجد به مفتاح تيار.
- عند شحن البطارية، تأكد من إمكانية الوصول بسهولة إلى مقبس الطاقة الرئيسي لفصل نظام الرفع.

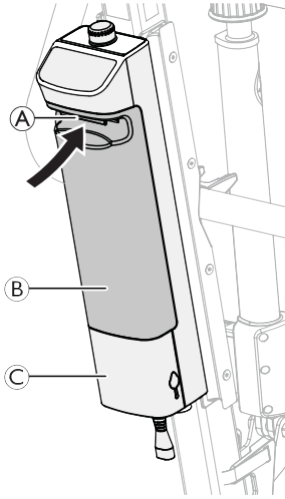
من المستحسن شحن البطارية يوميًا لضمان الاستخدام الأمثل لنظام الرفع وإطالة عمر البطارية. علاوة على ذلك، يُوصى بشحن البطارية قبل الاستخدام لأول مرة.

1.7.5 مؤشرات البطارية

توجد مؤشرات البطارية في وحدة التحكم، وعلى وحدة التحكم اليدوي، وعلى شاحن البطارية الاختياري:

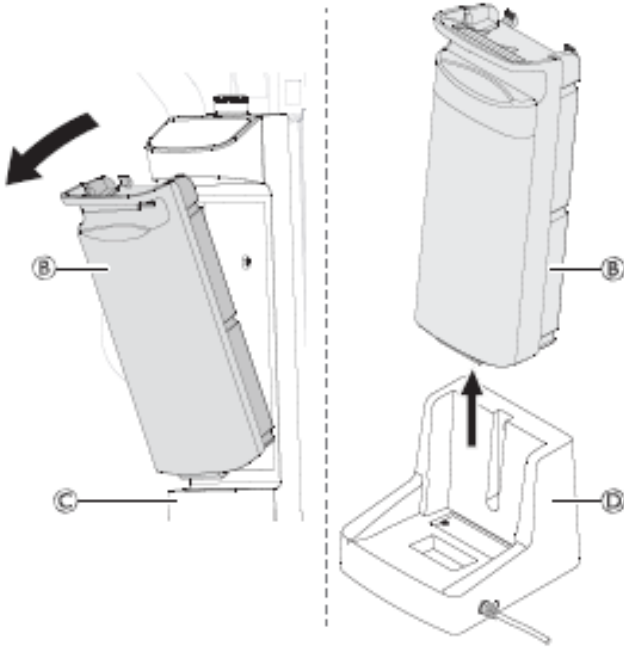
إزالة البطارية

ارفع المقبض (A) الموجود بالجزء الأمامي من البطارية (B).

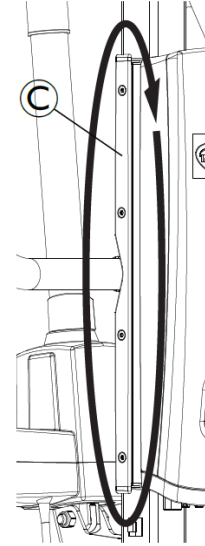


مطلوب فقط عند إزالة البطارية من وحدة التحكم (C).

2. ارفع البطارية إلى أعلى وأبعدها عن وحدة التحكم (C) أو قاعدة الشاحن (D).



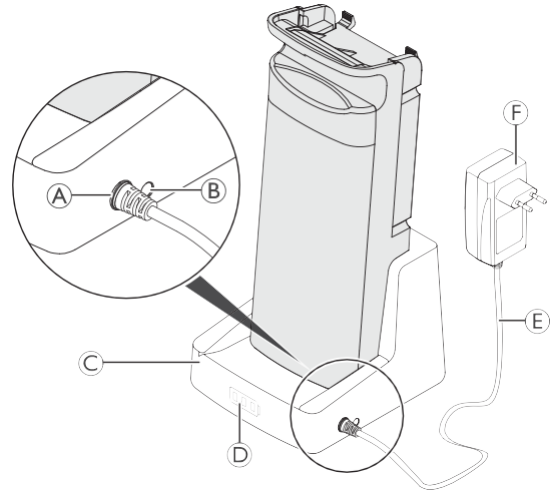
3. قم بتخزين سلك الطاقة حول دعامة إدارة الأسلاك (C).



تأكد من عدم انحناء كابل الطاقة الموجود في صندوق وحدة التحكم.

3.7.5 شاحن البطارية الاختياري

شاحن الحائط متاح لنظام الرفع كخيار.



1. قم بتوصيل كابل الشاحن (E) بمقيس القاعدة (A).

2. قم بتوصيل الشاحن (F) بمنفذ الطاقة.

عندما تكون قاعدة الشاحن (C) متصلة بمنفذ الطاقة، فإن مؤشر LED للشحن (B) يتحول إلى اللون الأخضر.

يتم توضيح حالة الشحن من خلال مؤشر البطارية (D)، انظر 1.7.5 مؤشرات البطارية، الصفحة 14 لمزيد من المعلومات التفصيلية.

ستستغرق البطارية التي تحتاج إلى الشحن الكامل ما يصل إلى 10 ساعات.

يتوقف الشحن تلقائيًا عند شحن البطارية بالكامل.

افصل الشاحن (F) عن منفذ الطاقة بعد شحن البطارية بالكامل.

4.7.5 إزالة البطارية وتركيبها

تكون عملية إزالة البطارية أو تركيبها مماثلة لوحدة التحكم وشاحن الحائط.

تركيب البطارية

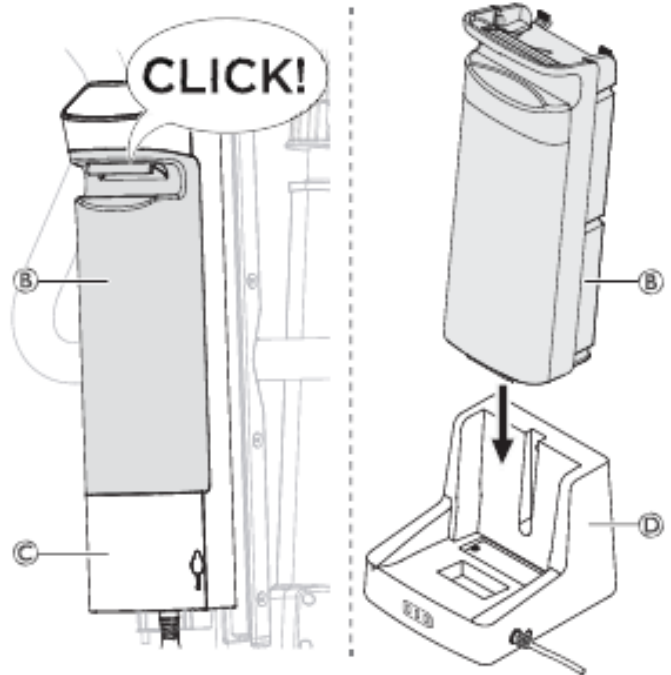
تنبيه!

قد يؤدي تركيب البطارية بطريقة غير صحيحة إلى حدوث إصابة أو تلف.

— تأكد من سماع صوت نقرة عند تركيب البطارية في وحدة التحكم للتأكد من التركيب الصحيح.

1. قم بتوصيل البطارية (B) بوحدة التحكم (C) أو قاعدة الشاحن (D) كما هو موضح.

عند توصيل وحدة البطارية مرة أخرى بوحدة التحكم، تأكد من سماع صوت نقرة.



**تحذير!**
خطر الانحصار أو الاختناق

يمكن للأشياء الموجودة في محيط المريض أن تسبب له الاختناق في أثناء الرفع. لتجنب الانحصار أو الاختناق:
— قبل الرفع، تأكد من أن المريض أصبح حراً تمامًا من الأشياء المحيطة به.

**تحذير!**
خطر الانحصار

هناك خطر الانحصار بين خطافات عمود توزيع الحمل وحزام الرفع.
— ولذا، توخ الحذر عند الرفع.
— لا تضع يديك أو أصابعك أبدًا على الخطافات أو بالقرب منها عند الرفع.
— تأكد من أن يدي المريض وأصابعه بعيدة عن الخطافات قبل الرفع.

**هام!**

يمكن تنفيذ جميع إجراءات النقل الموضحة فيما يلي من قبل مساعد واحد (1). ومع ذلك، توصي Invacare بتنفيذ الإجراءات من قبل مساعدين (2) كلما أمكن ذلك.

2.6 الاستعداد للرفع**تحذير!**
خطر التعرض للإصابة

في أثناء عمليات النقل والرفع، يمكن للذراع أن تؤثر على المريض أو مقدمي الرعاية وتسبب في حدوث إصابة.
— كن دائمًا على دراية بموضع الذراع في أثناء عمليات النقل.
— تأكد من ضبط موضع الذراع بطريقة لا تؤثر على المريض أو المرافقين.
— كن دائمًا على دراية بموضع جسمك بالنسبة إلى الذراع في أثناء عمليات النقل.

1. قبل المتابعة، راجع المعلومات ولاحظ جميع التحذيرات الموضحة في قسم 2 السلامة، الصفحة 4 و 6 نقل المريض، الصفحة 17.
2. ضع المريض على حزام الرفع. يُرجى الرجوع إلى دليل المستخدم الخاص بحزامك.
3. افتح العجلات الخلفية. انظر 5 الاستخدام، الصفحة 12.
4. افتح سيقان نظام الرفع. انظر 5 الاستخدام، الصفحة 12.
5. استخدم قضبان الدفع لتحريك نظام رفع المريض إلى موضعه.

**تحذير!**

— عند استخدام نظام الرفع مع الأسرة أو الكرسي المتحركة، فيجب الانتباه إلى موضع نظام الرفع فيما يتعلق بهذه الأجهزة الأخرى حتى لا يتشابك نظام الرفع معها.
— قبل وضع سيقان نظام رفع المريض تحت السرير، تأكد من أن المنطقة خالية من أي عوائق.

6. قم بخفض نظام رفع المريض لسهولة ربط حزام الرفع.
7. اقل العجلات الخلفية. انظر 5 الاستخدام، الصفحة 12.
8. اربط حزام الرفع. انظر 1.2.6 تثبيت حزام الرفع بنظام الرفع، الصفحة 18.

**تحذير!**
خطر التعرض لإصابة أو تلف

قد يتسبب الاستخدام غير السليم لهذا المنتج في حدوث إصابة أو ضرر.
— قبل النقل إلى جسم ثابت (كرسي متحرك، أو سرير، أو مرحاض، أو أي سطح آخر)، تأكد من أن قدرة الوزن تتحمل وزن المريض.
— إذا كان ذلك ممكنًا، فيجب أن تكون أقفال العجلات الخلفية أو أقفال العجلات الأمامية الخاصة بالجسم الثابت (الكرسي المتحرك، أو السرير، وما إلى ذلك) في وضع مقفل قبل إنزال المريض أو رفعه.

**تحذير!**
خطر التعرض لإصابة أو تلف

قد يتسبب الاستخدام غير السليم لهذا المنتج في حدوث إصابة أو ضرر.
— استخدم قضبان الدفع الموجودة بالصاري في جميع الأوقات لدفع نظام الرفع أو سحبه.
— تجنب استخدام نظام الرفع على منحدر. توصي شركة Invacare باستخدام المنتج على سطح مستو فقط.
— في أثناء النقل، ومع تعليق المريض في حزام رفع متصل بنظام الرفع، لا تقم بتدوير نظام الرفع فوق الأسطح غير المستوية التي يمكن أن تتسبب في انقلابه.

**تحذير!**
خطر التعرض لإصابة أو تلف

قد يؤدي تلف أجزاء نظام الرفع (عناصر التحكم اليدوي، والعجلات، وما إلى ذلك) بسبب الاصطدام بالأرض أو الجدران أو الأشياء الثابتة الأخرى إلى إتلاف المنتج ووقوع إصابات.
— لا تسمح لأجزاء نظام الرفع بالارتطام بالأرضية أو الجدران أو الأشياء الثابتة الأخرى.
— قم دائمًا بتخزين وحدة التحكم اليدوي بشكل صحيح عندما لا تكون قيد الاستخدام.

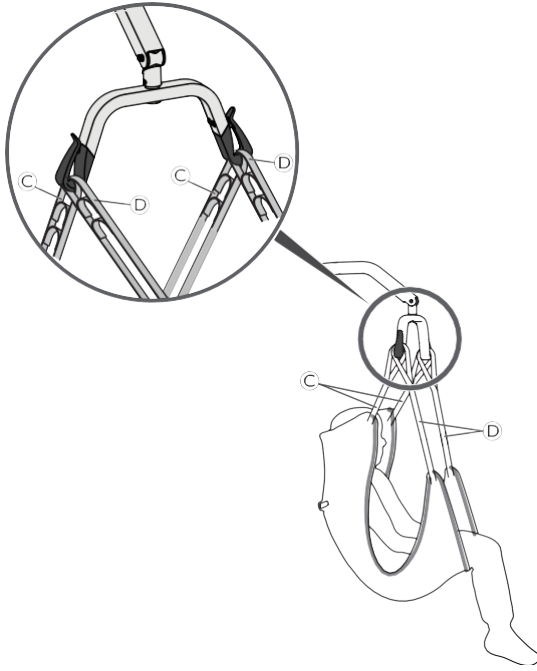
**تحذير!**
خطر التعرض للإصابة

يمكن أن يتحرك عمود توزيع الحمل فجأة ويسبب إصابة.
— عند ضبط موضع نظام الرفع، يجب أن تكون على دراية بموضع عمود توزيع الحمل والمريض.

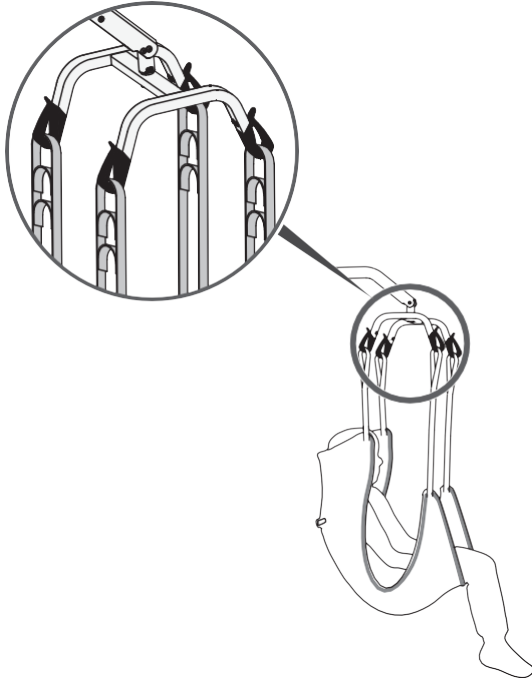
**تحذير!**
خطر الانحصار أو الاختناق

قد يتسبب سلك التحكم اليدوي في حدوث إصابات إذا تم ضبط موضعه وتثبيتته بشكل غير صحيح.
— كن دائمًا على دراية بموقع سلك التحكم اليدوي بالنسبة للمريض ومقدمي الرعاية.
— لا تسمح لسلك التحكم اليدوي بالتشابك حول المريض ومقدمي الرعاية.
— يجب تأمين وحدة التحكم اليدوي بشكل صحيح. قم دائمًا بتخزين وحدة التحكم اليدوي بشكل صحيح عندما لا تكون قيد الاستخدام.

2. اسحب الحزام (A) إلى أسفل إلى أن يتم تثبيت الحلقة بالكامل في أسفل الخطاف (B).
3. كرر الخطوات لكل شريط من الأشرطة المتبقية من حزام الرفع.
- a. على عمود توزيع الحمل ذي النقطتين، قم بربط شريط الكتف (C) قبل شريط الساق (D) على كل خطاف من الخطافات.



- b. على عمود توزيع الحمل ذي الأربع نقاط، قم بربط كل شريط بخطاف فردي.



3.6 نقل المريض من السرير

1. استعد للرفع. انظر 2.6 الاستعداد للرفع، الصفحة 17.
2. قم بربط الحزام بنظام الرفع. انظر 1.2.6 تثبيت حزام الرفع بنظام الرفع، الصفحة 18.
3. افتح العجلات الخلفية.

1.2.6 تثبيت حزام الرفع بنظام الرفع

تحذير!



خطر التعرض للإصابة

- إن استخدام أحزمة غير مناسبة أو تالفة قد يؤدي إلى سقوط المريض أو التسبب في إصابة المساعدين.
- استخدم حزامًا معتمدًا من Invacare والذي يُوصي به الطبيب أو الممرضة أو المساعد الطبي لراحة الشخص وأمانه.
 - تم تصميم أحزمة رفع المرضى وملحقات رفع المرضى من Invacare خصيصًا لاستخدامها مع أنظمة رفع المرضى من Invacare.
 - بعد كل عملية غسيل (وفقًا للتعليمات الموجودة على حزام الرفع)، افحص الحزام (الأحزمة) بحثًا عن التآكل والتمزق والغرز المفكوكة.
 - إن أحزمة الرفع المعالجة بالمبيضات أو الممزقة أو المقطوعة أو المتآكلة أو التالفة غير آمنة وقد تؤدي إلى الإصابة. ويجب التخلص منها على الفور.
 - لا تقم بإدخال تعديلات على أحزمة الرفع.

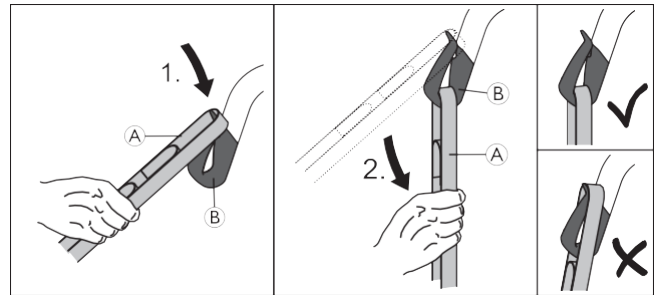
تحذير!



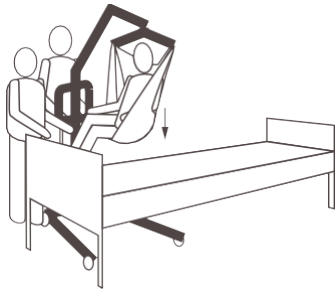
خطر التعرض للإصابة

- يمكن أن تؤدي الأحزمة المثبتة أو المعدلة بشكل غير صحيح إلى سقوط المريض أو التسبب في إصابة المساعدين.
- تأكد من فحص ملحقات الحزام في كل مرة يتم فيها إزالة الحزام واستبداله للتأكد من تثبيته بشكل صحيح قبل إخراج المريض من أي جسم ثابت (سرير أو كرسي أو مرضاض).
 - يجب تثبيت عمود توزيع الحمل على نظام الرفع قبل تثبيت الحزام.
 - لا تستخدم أي نوع من وسائد سلس البول ذات الظهر البلاستيكي أو وسائد الجلوس بين المريض ومادة الحزام التي قد تسبب في انزلاق المريض إلى خارج الحزام في أثناء النقل.
 - تأكد من وجود دعم كافٍ للرأس عند رفع المريض.
 - ضع المريض في الحزام حسب الإرشادات المرفقة مع الحزام.
 - ينبغي إجراء التعديلات اللازمة لسلامة المريض وراحته قبل نقله.

قد تكون أشرطة الحزام مجهزة بحلقات مرمزة بالألوان، والتي توفر أطوالًا مختلفة لوضع المريض في أوضاع مختلفة. ستعمل الأشرطة الأصفر الموجودة عند الكتفين على إنتاج قدرة رفع أكثر عمودية، مما يساعد في وضع الجسم على الكرسي أو الكرسي المتحرك. من خلال إطالة الأشرطة عند الكتفين، يمكن الوصول إلى وضع أكثر اتكاءً وهو ما يناسب النقل من الكرسي إلى السرير. قم دائمًا بمطابقة ألوان الحلقات للأشرطة المقابلة على كل جانب من جوانب الحزام لرفع المريض بشكل متساوٍ.

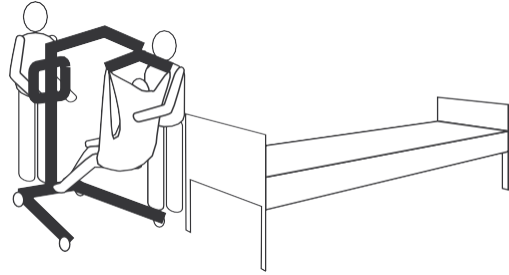


1. ضع حلقة الحزام المطلوبة (A) فوق أنف الخطاف (B).



.8

قم بخفض المريض بحيث تستقر قدميه على قاعدة نظام الرفع، متربعاً على الصاري.
يقدم مركز الثقل السفلي الثبات، مما يجعل المريض يشعر بمزيد من الأمان ويجعل نظام الرفع أسهل في الحركة.



.9

قم بتحريك نظام رفع المريض بكلتا يديك بقوة على قضبان الدفع.
قم بالنقل إلى سطح راحة آخر أو جسم ثابت.

4.6 نقل المريض إلى السرير

1. قم بتنفيذ الخطوات التالية بالإضافة إلى تلك المطلوبة لرفع المريض عن سطح راحة آخر أو جسم ثابت
- 2.



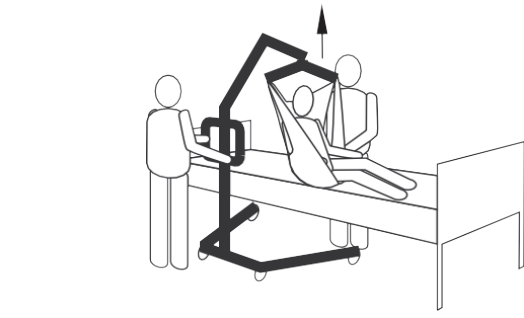
ارفع نظام الرفع أو اخفضه لوضع المريض فوق السطح الثابت. تأكد من رفع المريض أو خفضه بدرجة كافية لتغطي جوانب الجسم الثابت.

.3



أنزل المريض على السطح الثابت.

4. تأكد من أن المريض مدعوم بالكامل بالسطح الذي تنقله إليه.
5. اقل العجلات الخلفية.
6. ارفع السرير إلى ارتفاع مناسب للعمل (عادة ما يكون ارتفاع ورك مقدمي الرعاية).

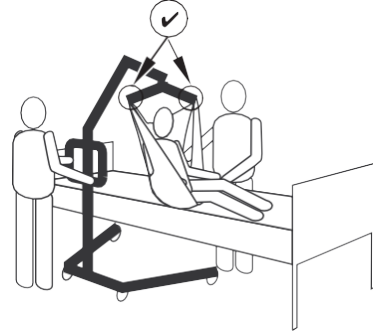


.4

ارفع المريض إلى مستوى مرتفع بما يكفي لتجاوز الجسم الثابت مع دعم وزنه بالكامل بواسطة نظام الرفع.
سيبقى الذراع في مكانه إلى أن يتم الضغط على زر DOWN (إلى أسفل).

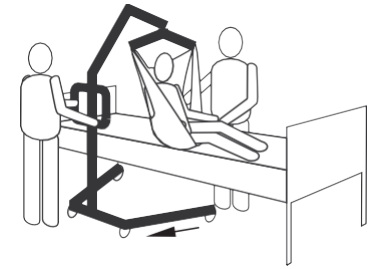
إذا لزم الأمر، قم بخفض السرير.

.5



قبل نقل المريض، تأكد مرة أخرى من أن الحزام مثبت بشكل صحيح بخطافات عمود توزيع الحمل. انظر 1.2.6 تثبيت حزام الرفع بنظام الرفع، الصفحة 18.
إذا لم تكن أي من الملحقات مثبتة بشكل صحيح، فقم بخفض المريض مرة أخرى على الجسم الثابت وقم بتصحيح المشكلة.

.6



باستخدام قضبان الدفع، قم بتحريك نظام الرفع بعيداً عن الجسم الثابت.

.7



باستخدام المقابض الموجودة بالحزام، قم بتدوير المريض بحيث يواجه المساعد الذي يقوم بتشغيل نظام رفع المريض.

9 . قم بالنقل إلى سطح راحة آخر أو جسم ثابت.

6.6 نقل المريض إلى الكرسي المتحرك

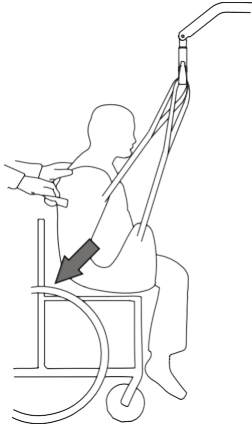
تحذير!



خطر التعرض للإصابة

- قبل النقل، تأكد من قدرة الكرسي المتحرك على تحمل وزن المريض.
- يجب أن تكون أقفال عجلات الكرسي المتحرك في وضع القفل قبل إنزال المريض إلى الكرسي المتحرك للنقل.

1. قم بتنفيذ الخطوات التالية بالإضافة إلى تلك المطلوبة لرفع المريض عن سطح راحة آخر أو جسم ثابت
2. قم بتفعيل فرامل الانتظار الخاصة بالكرسي المتحرك لمنع حركته.
3. ضع المريض فوق المقعد مع وضع ظهره على ظهر الكرسي.
- 4.



ابدأ بخفض المريض واستخدام مقبض الإمساك (في الطرز المحددة) أو جوانب الحزام لتوجيه وركي المريض إلى أقصى حد ممكن إلى الخلف داخل المقعد للحصول على الوضع المناسب. سيساعد هذا في الحفاظ على مركز توازن جيد ومنع الكرسي من الانقلاب إلى الأمام.

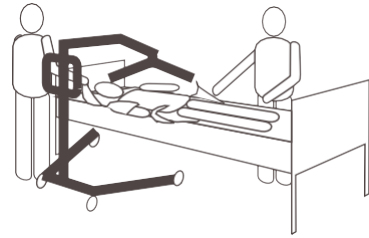
7.6 نقل المريض من المراض وإليه

نظام رفع المريض من Invacare غير معد لأن يكون جهاز نقل. إذا لم تكن مرافق الحمام قريبة من السرير أو إذا لم يكن من السهل توجيه نظام رفع المريض نحو المراض، فيجب نقل المريض إلى كرسي متحرك، ثم نقله إلى مرافق الحمام قبل استخدام نظام رفع المريض مرة أخرى لوضع المريض على مراض قياسي.

تم تصميم أحزمة الرفع ذات فتحات المراض لاستخدامها مع كرسي المراض أو المراض القياسي.

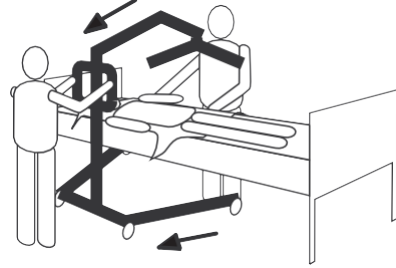
قبل نقل المريض، يجب توجيه نظام رفع المريض إلى مرافق الحمام للتأكد من إمكانية توجيهه بسهولة نحو المراض.

1. قم بتنفيذ الخطوات التالية بالإضافة إلى تلك المطلوبة لرفع المريض عن سطح راحة آخر أو جسم ثابت



افصل الحزام عن عمود توزيع الحمل.
افتح العجلات الخلفية.

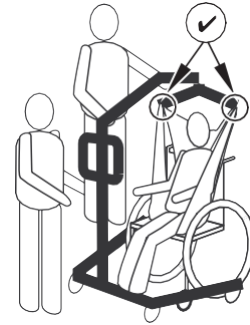
.8
.9



حرك نظام الرفع بعيدًا عن المنطقة.

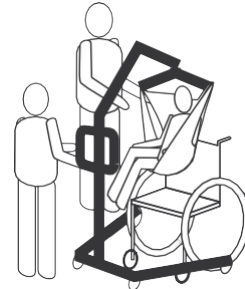
5.6 نقل المريض من الكرسي المتحرك

1. قم بتفعيل فرامل الانتظار الخاصة بالكرسي المتحرك لمنع حركته.
2. استعد للرفع. انظر 2.6 الاستعداد للرفع، الصفحة 17.
3. تأكد من وضع الكرسي المتحرك بين سيقان نظام الرفع المفتوحة بحيث يكون المريض مواجهًا للصارى.
4. قم بربط الحزام بنظام الرفع. انظر 1.2.6 تثبيت حزام الرفع بنظام الرفع، الصفحة 18.
5. افتح العجلات الخلفية.
- 6.



ارفع الذراع إلى أن يصبح هناك شد بأشرطة الحزام، وتأكد من أن الحزام متصل بشكل صحيح بخطافات عمود توزيع الحمل. انظر 1.2.6 تثبيت حزام الرفع بنظام الرفع، الصفحة 18. إذا لم تكن أي من الملحقات مثبتة بشكل صحيح، فقم بخفض المريض إلى الكرسي المتحرك وقم بتصحيح المشكلة.

.7



ارفع المريض إلى مستوى مرتفع بما يكفي لتجاوز سطح الكرسي المتحرك مع دعم وزنه بالكامل بواسطة نظام الرفع.

8. باستخدام قضبان الدفع، قم بتحريك نظام الرفع بعيدًا عن الكرسي المتحرك.

.7



عندما يصبح المريض بعيداً عن سطح المراض، استخدم قضبان الدفع لتحريك نظام الرفع بعيداً عن المراض.
قم بالنقل إلى سطح راحة آخر أو جسم ثابت.

8.6 رفع المريض من الأرض

تحذير!

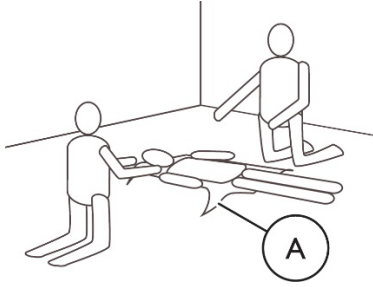


خطر التعرض للإصابة

قد يؤدي نظام الرفع إلى إصابة المريض الموجود على الأرض أو المساعد الذي يعمل على الأرض.
— توخ الحذر دائماً عند تحريك أجزاء من نظام الرفع بالقرب من شخص على الأرض.

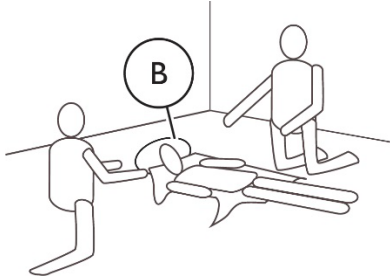
1. تحقق مما إذا كان المريض قد عانى من أي إصابات نتيجة السقوط. إذا لم تكن هناك حاجة إلى رعاية طبية، فاستمر في عملية النقل.

.2



اضبط موضع حزام الرفع (A) تحت المريض. يُرجى الرجوع إلى دليل مستخدم حزام الرفع للحصول على مزيد من المعلومات حول ضبط موضع حزام الرفع.

.3

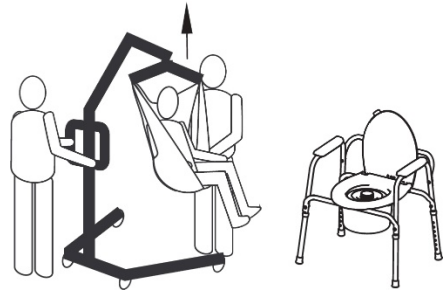


اطلب من المريض ثني ركبتيه ورفع رأسه عن الأرض مع دعم رأسه بوسادة (B).

4. افتح العجلات الخلفية. انظر 5 الاستخدام، الصفحة 12

5. افتح سيقان نظام الرفع. انظر 5 الاستخدام، الصفحة 12.

.2



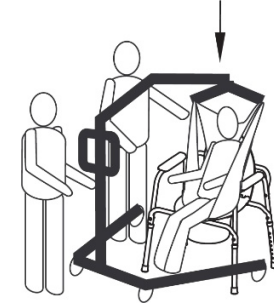
ارفع المريض إلى مستوى مرتفع بما يكفي لكي تتمكن من تجاوز ذراعي كرسي المراض، واجعل وزنه مدعوماً بواسطة نظام رفع المريض. انظر 5 الاستخدام، الصفحة 12

.3



قم بوضع نظام الرفع بحيث تكون السيقان خارج سيقان المراض وقضبان الدفع الخاصة بنظام الرفع في الجهة المقابلة للمراض، وقم بتوجيه المريض فوق المراض.

.4



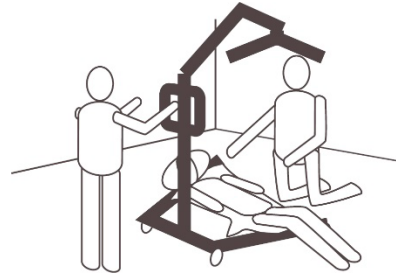
قم بإنزال المريض على المراض، مع ترك الحزام متصلًا بخطافات عمود توزيع الحمل. توصي شركة Invacare بأن يظل الحزام متصلًا بخطافات عمود توزيع الحمل في أثناء استخدام المريض لكرسي المراض أو المراض القياسي.

.5



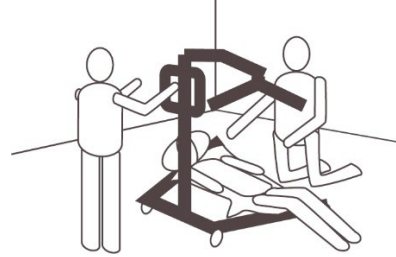
6. عند الانتهاء، قم بإعادة التحقق من تثبيت الحزام بشكل صحيح. ارفع المريض عن المراض.

.6



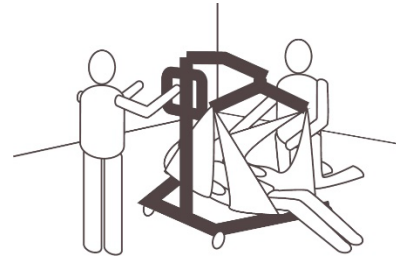
اضبط موضع نظام الرفع بحيث تكون إحدى الساقين تحت ركبتَي المريض المثنيَّتين والساق الأخرى تحت رأس المريض. قم بإبقاء أشرطة حزام الرفع داخل سيقان نظام الرفع.

.7



اخفض الذراع بحيث يصبح عمود توزيع الحمل فوق صدر المريض مباشرة.

.8



اربط الحزام. انظر 1.2.6 تثبيت حزام الرفع بنظام الرفع، الصفحة 18.

.9

ارفع الذراع لرفع المريض عن الأرض.

10. قم بالنقل إلى سطح راحة آخر أو جسم ثابت.

1.7 معلومات عامة

في أثناء النقل، أو عندما لا يتم استخدام نظام رفع المريض لبعض الوقت، يجب الضغط على زر الإيقاف الطارئ.

يمكن وضع نظام الرفع المطوي أو المفكك في صندوق التغليف للنقل والتخزين.

يمكن سحب أنظمة الرفع المطوية على العجلات الخلفية، ويمكن ركن أنظمة الرفع ذات نظام فرد السياقان اليدوي في وضع مستقيم مع توجيه مجموعة الصاري/الذراع إلى الأعلى.

يجب تخزين نظام رفع المريض في درجة حرارة الغرفة العادية. وفي حالة تخزينه في بيئة رطبة أو باردة أو مبللة، فقد يصبح المحرك وأجزاء التركيب الأخرى عرضة للتآكل. انظر 4.11 الظروف البيئية، الصفحة 30.

2.7 تفكيك الصاري من القاعدة

(الصاري الثابت فقط)

1. قم بإزالة ذراع فرد السياقان الاختياري إذا كان متصلاً.
2. اخفض الذراع وقم بضم كلتا الساقين تماماً.
3. قم بتنفيذ زر الإيقاف الطارئ واستخدم فرامل العجلات.
4. اعكس الإجراء الموضح في 5.4 تركيب المحرك على الذراع، الصفحة 11
5. اعكس الإجراء الموضح في 4.4 فك طي عمود توزيع الحمل، الصفحة 10
6. اعكس الإجراء الموضح في 2.3.4 تجميع الصاري في القاعدة، الصفحة 10

3.7 طي الصاري

(صارٍ قابل للطي فقط)

1. قم بإزالة ذراع فرد السياقان الاختياري إذا كان متصلاً.
2. باستخدام عناصر التحكم اليدوي، اخفض الذراع (مع التأكد من سحب المحرك بالكامل) وضم كلتا الساقين تماماً.
3. قم بتنفيذ زر الإيقاف الطارئ واستخدم فرامل العجلات.
4. اعكس الإجراء الموضح في 5.4 تركيب المحرك على الذراع، الصفحة 11
5. اعكس الإجراء الموضح في 4.4 فك طي عمود توزيع الحمل، الصفحة 10 (تأكد من سحب المحرك بالكامل).
6. اعكس الإجراء الموضح في 1.3.4 فك طي الصاري، الصفحة 9 واسحب قفل الأمان مع التثبيت ⊕ إلى الأعلى قبل طي الصاري.

8 الصيانة

1.8 معلومات عامة عن الصيانة

تحذير!



خطر التعرض لإصابة أو تلف

— لا تقم بتنفيذ أي إجراءات صيانة أو خدمة في أثناء استخدام المنتج.

اتبع إجراءات الصيانة الموضحة في هذا الدليل للحفاظ على منتجك في حالة عمل جيدة.

يتم وصف إجراءات الصيانة والفحص الإضافية التي يجب أن يقوم بها تقني مؤهل في دليل الخدمة الخاص بهذا المنتج. يمكن الحصول على أدلة الخدمة من Invacare.

2.8 عمليات الفحص اليومية

تحذير!



خطر التعرض لإصابة أو تلف

يمكن للأجزاء التالفة أو المتآكلة أن تؤثر على سلامة نظام الرفع.
— ينبغي فحص نظام رفع المريض في كل مرة يتم استخدامه فيها.
— لا تستخدم نظام الرفع إذا تم العثور على ضرر أو إذا كنت تشك في سلامة أي جزء من نظام الرفع. اتصل بمقدم خدمات Invacare المحلي لديك على الفور وتأكد من عدم استخدام نظام الرفع حتى يتم إجراء الإصلاحات.

1.2.8 قائمة عمليات الفحص اليومية

- افحص نظام رفع المريض بصريًا. افحص جميع الأجزاء بحثًا عن أي تلف أو تآكل خارجي.
- افحص جميع الأجهزة ونقاط التثبيت والأجزاء المجهدة، مثل الأحزمة والخطافات وأي نقاط محورية بحثًا عن علامات التآكل أو التشقق أو التلف أو التشوه أو التدهور.
- تأكد من أن عناصر التحكم اليدوي تعمل بشكل صحيح (الرفع وحركات الساق).
- اشحن البطارية كل يوم يتم فيه استخدام نظام الرفع.
- تحقق من وظيفة إيقاف الطارئ.

3.8 التنظيف والتطهير

1.3.8 معلومات عامة حول السلامة

تنبيه!



خطر التلوث

— اتخذ احتياطاتك واستخدم معدات واقية مناسبة.

تنبيه!



خطر التعرض لصدمة كهربائية وتلف المنتج

- أوقف تشغيل الجهاز وافصله عن مصدر التيار، إذا لزم الأمر.
- عند تنظيف المكونات الإلكترونية، ضع في اعتبارك فئة الحماية الخاصة بها فيما يتعلق بدخول الماء.
- تأكد من عدم تناثر الماء على المقبس أو منفذ الحائط.
- لا تلمس مقبس الطاقة بأيدي مبللة.

هام!



يمكن أن تضر السوائل أو طرق التنظيف غير الصحيحة المنتج أو تتلفه.

- يجب أن تتسم جميع مواد التنظيف والمواد المطهرة المستخدمة بالفعالية والتوافق مع بعضها، ويجب أن تحمي المواد التي تُستخدم لتنظيفها.
- لا تستخدم سوائل تسبب التآكل (قلويات، أحماض، إلخ) أو مواد تنظيف كاشطة. نوصي باستخدام مواد تنظيف منزلية عادية مثل سائل الأطباق، إذا لم يُحدد أي شيء غير ذلك في إرشادات التنظيف.
- لا تستخدم في أي وقت مادة مذيبة (مرقق دهان سليلوزي، أسيتون، إلخ) تُغير بنية البلاستيك أو تُذيب الملصقات المثبتة.
- تأكد دائمًا من الجفاف الكامل للمنتج قبل استخدامه مرة أخرى.

للتنظيف والتطهير في بيئات الرعاية طويلة الأمد أو العيادات، اتبع الإجراءات المقررة لديك.

8.3.2 مواعيد التنظيف

هام!



- يساعد التنظيف والتطهير المنتظم على سلاسة التشغيل ويزيد من عمر الخدمة ويمنع التلوث.
- قم بتنظيف المنتج وتطهيره:
- بانتظام في أثناء استخدامه؛
- قبل أي إجراء خدمة وبعده؛
- عندما ملامسته لأي سوائل من الجسم؛
- قبل استخدامه لمستخدم جديد.

3.3.8 تعليمات التنظيف

هام!



- لا يتحمل المنتج التنظيف في أنظمة الغسل الأوتوماتيكي، أو باستخدام معدات التنظيف بالضغط العالي أو البخار.

تنظيف نظام الرفع

الطريقة: امسح المنتج بقطعة قماش مبللة أو فرشاة ناعمة.

الحد الأقصى لدرجة الحرارة: 40 درجة مئوية

المذيبات/المواد الكيميائية: مواد التنظيف المنزلية العادية والماء.

التجفيف: جفف بقطعة قماش ناعمة.

تنظيف حزام الرفع

يُرجى الرجوع إلى تعليمات الغسل الموجودة على الحزام وفي دليل الحزام للحصول على تفاصيل التنظيف.

4.3.8 تعليمات التطهير

في الرعاية المنزلية

- التطهير: نوصي باستخدام مطهر الأسطح المحتوي على الكحول (بنسبة 70-90% كحول).

اقرأ التعليمات الموجودة على ملصق المطهر الذي تستخدمه. فهي تقدم معلومات عن نطاق التطهير (البكتيريا و/أو الفطريات و/أو الفيروسات)، ومدى توافق المواد مع المعايير، ووقت التعرض الصحيح.

1. تأكد من تنظيف الأسطح قبل التطهير.
2. بلل قطعة قماش ناعمة وامسح جميع الأسطح التي يمكن الوصول إليها وطهرها، واحتفظ بها مبللة طوال مدة التعرض المذكورة على ملصق المطهر.
3. اسمح للمنتج بالجفاف في الهواء.

في الرعاية المؤسسية

اتبع إجراءات التطهير الداخلية لديك، واستخدم فقط المطهرات والطرق المحددة فيها.

4.8 مواعيد الصيانة

تحذير!
خطر التعرض لإصابة أو تلف

يجب أن يتم تنفيذ الصيانة من قبل تقني مؤهل فقط.
— اتصل بموزع Invacare للحصول على خدمات الصيانة.

يجب إجراء أعمال الصيانة كل 12 شهرًا على الأقل ما لم ينص على خلاف ذلك في المتطلبات المحلية.

1.4.8 بيان الامتثال للوائح عمليات الرفع ومعداته (LOLER)

تتطلب لوائح عمليات الرفع ومعداته لعام 1998 الصادرة عن هيئة الصحة والسلامة في المملكة المتحدة، أن تخضع أي معدات تُستخدم في مكان العمل لرفع حمولة لفحص السلامة كل ستة أشهر. يُرجى مراجعة موقع هيئة الصحة والسلامة (HSE) الإلكتروني للحصول على الإرشادات: www.hse.gov.uk.

يجب على الشخص المسؤول عن المعدات التأكد من الالتزام بقواعد بيان الامتثال LOLER.

9 بعد الاستخدام

1.9 التخلص من المنتج

تحذير!

المخاطر البيئية



- يحتوي الجهاز على بطاريات.
- قد يحتوي هذا المنتج على مواد قد تكون ضارة على البيئة إذا تم التخلص منها في أماكن (مدافن نفايات) غير مناسبة وفقاً للقوانين.
- لا تتخلص من البطاريات في النفايات المنزلية العادية.
- لا تتخلص من البطاريات في النار.
- يجب نقل البطاريات إلى الموقع المناسب للتخلص منها. إرجاع المنتج مطلوب بموجب القانون ومجاني.
- تخلص فقط من البطاريات المستهلكة.
- قم بتغطية أطراف بطاريات الليثيوم قبل التخلص منها.
- للحصول على معلومات حول نوع البطارية، راجع ملصق البطارية أو القسم 11 البيانات التقنية، الصفحة 28.

تحمل مسؤوليتك تجاه البيئة وأعد تدوير هذا المنتج من خلال مرفق إعادة التدوير لديك في نهاية عمر الخدمة له.

قم بتفكيك المنتج ومكوناته، بحيث يمكن فصل المواد المختلفة وإعادة تدويرها كل على حدة.

يجب أن يتوافق التخلص من المنتجات المستعملة وعبواتها وإعادة تدويرها مع قوانين ولوائح التعامل مع المخلفات في كل بلد. اتصل بشركة إدارة المخلفات المحلية للحصول على معلومات.

2.9 التجديد

هذا المنتج قابل لإعادة الاستخدام. لتجديد المنتج من أجل مستخدم جديد، نفذ الإجراءات التالية:

- التنظيف والتطهير
- الفحص وفقاً لخطة الصيانة

للحصول على معلومات مفصلة حول الفحص والتنظيف والتطهير، راجع دليل المستخدم ودليل الخدمة لهذا المنتج.

تأكد من تسليم دليل المستخدم مع المنتج.

في حالة اكتشاف أي تلف أو خلل، لا تُعد استخدام المنتج.

10 استكشاف الأعطال وإصلاحها

1.10 تحديد الأخطاء والحلول الممكنة

الأعراض	الأعطال	الحل
يشعر المريض بأن نظام الرفع مفكوك.	مفصل الصاري/القاعدة مفكوك.	راجع تركيب الصاري في قسم الإعداد.
العجلات/الفرامل لها صوت صاخة أو متصلبة.	قضبان التثبيت مفكوكة.	اتصل بمقدم خدمات Invacare المحلي لديك.
صوت صاخب أو جاف صادر من المحاور.	هناك وبر أو حطام في المحامل.	نظف العجلات من الوبر والحطام.
فشل المحرك الكهربائي في الرفع أو لا يمكن فتح السيقان عند الضغط على الزر.	محاور متآكلة أو تالفة	اتصل بمقدم خدمات Invacare المحلي لديك.
	موصل وحدة التحكم اليدوي أو المحرك مفكوك.	قم بتوصيل موصل وحدة التحكم اليدوي أو المحرك. تأكد من تثبيت الموصلات بشكل صحيح وتوصيلها بشكل كامل.
	شحن البطارية منخفض.	اشحن البطارية. انظر 7.5 شحن البطارية، الصفحة 14.
	تم الضغط على زر الإيقاف الطارئ.	قم بتدوير زر الإيقاف الطارئ في اتجاه عقارب الساعة إلى أن يثبت إلى الخارج.
	البطارية غير متصلة بشكل صحيح بوحدة التحكم.	أعد توصيل البطارية بوحدة التحكم. انظر 3.7.5 شاحن البطارية الاختياري، الصفحة 15.
	تعرضت أطراف التوصيل للتلف.	اتصل بمقدم خدمات Invacare المحلي لديك.
	سلك الطاقة متصل بمنفذ الطاقة.	افصل سلك الطاقة عن منفذ الطاقة.
	محرك الذراع أو الساق تالف	اتصل بمقدم خدمات Invacare المحلي لديك.
	تم تجاوز الحد الأقصى للحمل	قلل الحمل.
ضوضاء غير عادية من المحرك.	المحرك تالف	اتصل بمقدم خدمات Invacare المحلي لديك.
الذراع لا تنخفض من الوضع العلوي.	تتطلب الذراع حدًا أدنى من وزن الحمل للخفض من الوضع العلوي.	اسحب الذراع إلى الأسفل قليلاً.
تُصدر وحدة التحكم صوت صفير في أثناء الرفع، ويتوقف المحرك.	تم تجاوز الحد الأقصى للحمل	قلل الحمل (وسيعمل نظام الرفع بشكل طبيعي).

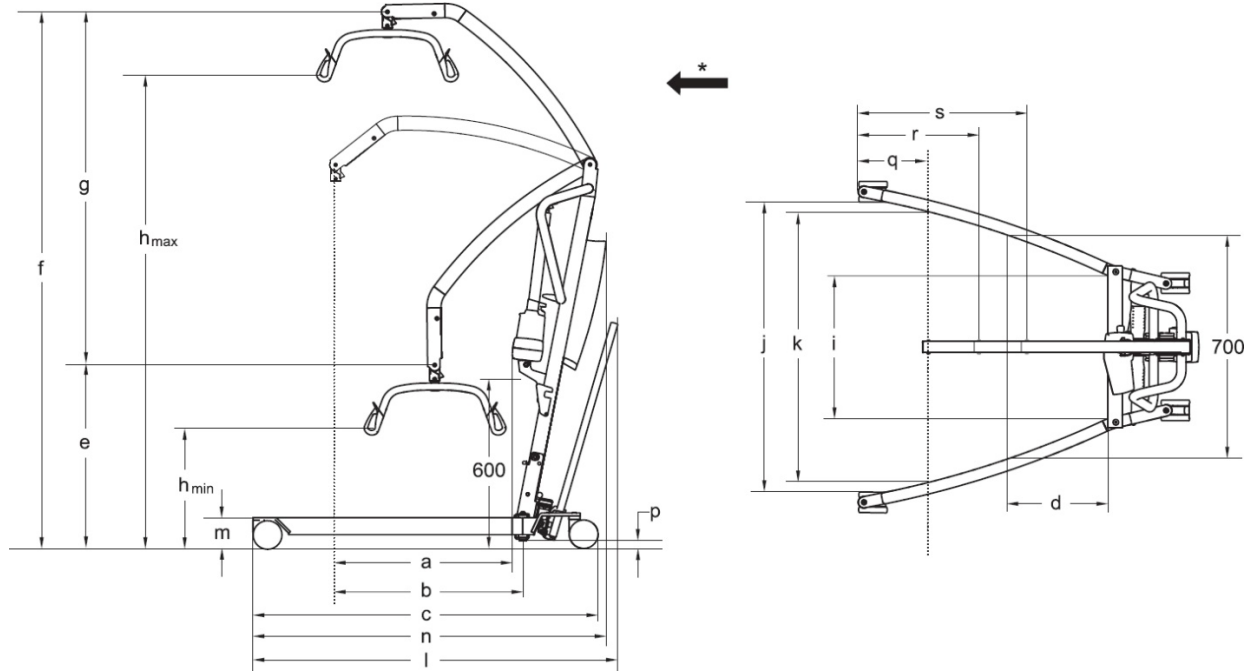
اتصل بمقدم خدمات Invacare المحلي لديك إذا لم تحل الخطوات المذكورة أعلاه مشكلتك.

11 البيانات التقنية

1.11 أقصى حمل آمن مسموح به

Birdie® EVO COMPACT	
كلغ 150	أقصى حمل عمل آمن مسموح به (المريض + عمود توزيع الحمل + حزام الرفع)

2.11 الأبعاد والأوزان



* الاتجاه إلى الأمام

Birdie® EVO COMPACT		الأبعاد [ملم]
100 / 100	75 / 75	قطر العجلات الأمامية/الخلفية
530	530	الحد الأقصى للوصول عند 600 ملم (a)
530	530	الحد الأقصى للوصول من القاعدة (b)
1080	1060	طول القاعدة (c)
1100	1100	الطول الإجمالي من دون الرافعة (n)
1140	1140	الطول الإجمالي مع الرافعة (l)
420	420	الوصول من القاعدة مع فتح الساقين عند 700 ملم (d)
745	730	نقطة التعليق المركزية (CSP)* الحد الأدنى للارتفاع/الوضع الأدنى (e)
1820	1805	نقطة التعليق المركزية (CSP)* الحد الأقصى للارتفاع (f)
1060	1060	مدى الرفع (g)
530	515	الحد الأدنى للارتفاع عند خطاف حزام الرفع (h_min)
1590	1575	الحد الأقصى للارتفاع عند خطاف حزام الرفع (h_max)
890	890	من مركز العرض الإجمالي (السيقان مفتوحة) إلى مركز العجلة
815	835	القياس الداخلي للعرض الإجمالي (السيقان مفتوحة) (j)
520	520	القياس الخارجي للعرض الإجمالي (السيقان مغلقة)
380	380	الحد الأدنى للعرض الداخلي (i)
765	765	العرض الداخلي عند أقصى مدى (k)
1210	1210	قطر الدوران من دون رافعة

Birdie® EVO COMPACT		[ملم]
1245	1245	قطر الدوران مع الرفاعة
115	100	الارتفاع حتى الحافة العلوية للسيفان (m)
35	20	الحد الأدنى للارتفاع الحر (p)
210	210	الحد الأدنى للمسافة من الحائط إلى نقطة التعليق المركزية (CSP)* عند أقصى مدى (السيفان مفتوحة) (q)
450	450	الحد الأدنى للمسافة من الحائط إلى نقطة التعليق المركزية (CSP)* عند أقصى ارتفاع (السيفان مفتوحة) (r)
395	395	الحد الأدنى للمسافة من الحائط إلى نقطة التعليق المركزية (CSP)* عند أدنى ارتفاع (السيفان مفتوحة) (s)
470	455	الارتفاع عند الطي (الإصدار القابل للطي فقط)
1210	1190	الطول عند الطي (الإصدار القابل للطي فقط)

* CSP = نقطة التعليق المركزية

يتم اتخاذ جميع التدابير باستخدام عمود توزيع حمل مكون من نقطتين بقطر 450 ملم.

Birdie® EVO COMPACT	وزن الأجزاء الرئيسية [كغ]
31	الوزن الإجمالي باستثناء عمود توزيع الحمل
14	الوزن، والصارى، بما في ذلك البطارية، باستثناء عمود توزيع الحمل
17	وزن القاعدة اليدوية

وزن أعمدة توزيع الحمل [كغ]	
1.3	عمود توزيع الحمل، ذو نقطتان، 350 ملم
1.4	عمود توزيع الحمل، ذو نقطتان، 450 ملم
1.6	عمود توزيع الحمل، ذو نقطتان، 550 ملم
2.8	عمود توزيع الحمل، ذو 4 نقاط، 450 ملم
2.9	عمود توزيع الحمل، ذو 4 نقاط، 500 ملم

3.11 النظام الكهربائي

Birdie® EVO COMPACT	
24 فولت تيار مستمر، كحد أقصى 250 فولت أمبير	جهد الإخراج
100 240 فولت تيار متردد، 60/50 هرتز	جهد الإمداد
1 أمبير	الحد الأقصى لإدخال التيار
IPX4*	فئة الحماية (الجهاز بأكمله)
المعدات من الفئة II	فئة العزل

*IPX4 النظام محمي ضد تناثر الماء من أي اتجاه.

Birdie® EVO COMPACT	
الجزء الملاصق للجسم من النوع B	الجزء الملاصق لجسم المستخدم متوافق مع المتطلبات المحددة للحماية من الصدمات الكهربائية وفقاً لمعيار IEC60601-1.
مستوى الصوت	≥ 54 ديسيبل (أ)
القدرة على العمل	40 رفعة كاملة (مع شحن بطارية يتراوح بين 100% - 50% من السعة الكاملة)
متقطع (تشغيل المحرك على فترات)	10% كحد أقصى، 2 دقيقة/18 دقيقة
مواصفات البطارية	2 × 12 فولت تيار مستمر/2.9 أمبير في الساعة
نوع البطارية	حمض الرصاص (غير قابلة للصيانة، محكمة القفل)
الخفض اليدوي الطارئ	نعم
الخفض/الرفع الكهربائي الطارئ	نعم/نعم
استهلاك الطاقة	في أثناء الشحن: الحد الأقصى 19 واط في وضع الاستعداد: الحد الأقصى 2.5 واط

*IPX4 النظام محمي ضد تناثر الماء من أي اتجاه.

6.11 قوى تشغيل عناصر التحكم

قوة التشغيل	عناصر التحكم
5 نيوتن	الأزرار الموجودة بوحدة التحكم
5 نيوتن	أزرار وحدة التحكم اليدوي
290 نيوتن كحد أقصى	دواسة القدم
50 نيوتن كحد أقصى	ذراع فرد السيقان

4.11 الظروف البيئية

التشغيل	التخزين والنقل	
0 درجة مئوية إلى 40 درجة مئوية	10- درجة مئوية إلى 50 درجة مئوية	درجة الحرارة
20% إلى 80%، غير متكثفة		الرطوبة النسبية
860 هكتو بسكال إلى 1060 هكتو بسكال		الضغط الجوي

اسمح للمنتج بالوصول إلى درجة حرارة التشغيل قبل الاستخدام:

- قد يستغرق التسخين من درجة حرارة التخزين الدنيا أكثر من 30 دقيقة.
- قد يستغرق التبريد من درجة حرارة التخزين القصوى أكثر من 5 دقائق.

5.11 مواد التصنيع

مادة التصنيع	المكونات
فولاذ (مطلي بالمسحوق)	القاعدة والسيقان والصاري والذراع
فولاذ (مطلي بالمسحوق) وبولي يوريثان حراري	عمود توزيع الحمل
المواد حسب العلامات (بولي أميد "PA"، وبولي بروبيلين "PP"، وبولي إيثيلين "PE")	هيكل المحرك، ووحدة التحكم اليدوي، وواقى الصاري، والعجلات، والأجزاء البلاستيكية الأخرى
فولاذ، مطلي بالزنك	موصل الذراع، والبراغي والصواميل

جميع مكونات المنتج مقاومة للتآكل أو محمية ضد التآكل.

12 التوافق الكهرومغناطيسي

1.12 معلومات عامة حول التوافق الكهرومغناطيسي

يجب أن يتم تركيب المعدات الكهربائية الطبية واستخدامها وفقاً لمعلومات التوافق الكهرومغناطيسي الواردة في هذا الدليل.

لقد تم اختبار هذا المنتج وتبين أنه يتوافق مع حدود التوافق الكهرومغناطيسي المحددة في معيار IEC/EN 60601-1-2 لمعدات الفئة B.

قد تؤثر معدات الاتصالات اللاسلكية المحمولة والمتحركة على تشغيل هذا المنتج.

قد تتعرض الأجهزة الأخرى للتداخل حتى من المستويات المنخفضة للانبعاثات الكهرومغناطيسية المسموح بها بموجب المعيار المذكور أعلاه. لتحديد ما إذا كان الانبعاث من هذا المنتج هو الذي يسبب التداخل، قم بتشغيل هذا المنتج ثم إيقاف تشغيله. إذا توقف التداخل مع تشغيل الجهاز الأخرى، فهذا يعني أن هذا المنتج هو المتسبب في التداخل. في مثل هذه الحالات النادرة، قد يتم تقليل التداخل أو تصحيحه من خلال ما يلي:

- إعادة ضبط موضع الأجهزة أو تغيير مكانها أو زيادة المسافة بينها.

2.12 الانبعاث الكهرومغناطيسي

الإرشادات وإعلان الشركة المصنعة

تم تصميم هذا المنتج للاستخدام في البيئة الكهرومغناطيسية المحددة أدناه. يجب على العميل أو مستخدم هذا المنتج التأكد من استخدامه في مثل هذه البيئة.

اختبار الانبعاثات	التوافق	البيئة الكهرومغناطيسية - التوجيه
انبعاثات الترددات اللاسلكية CISPR 11	المجموعة A	يستخدم هذا المنتج طاقة التردد اللاسلكي فقط لوظائفه الداخلية. لذلك، فإن انبعاثاته من الترددات اللاسلكية منخفضة للغاية، ومن غير المرجح أن تسبب أي تداخل مع المعدات الإلكترونية القريبة.
انبعاثات الترددات اللاسلكية CISPR 11	الفئة B	يعتبر هذا المنتج مناسباً للاستخدام في جميع المؤسسات، بما في ذلك المؤسسات المنزلية والمؤسسات الأخرى المتصلة بشكل مباشر مع شبكات الطاقة العامة منخفضة الجهد الكهربائي، تلك الشبكات التي تزود المباني بالطاقة الكهربائية اللازمة للأغراض المنزلية.
الانبعاثات التوافقية IEC 61000-3-2	الفئة A	
تقلبات الجهد/انبعاثات التذبذب الضوئي IEC 61000-3-3	متوافق	

3.12 المناعة الكهرومغناطيسية

الإرشادات وإعلان الشركة المصنعة

تم تصميم هذا المنتج للاستخدام في البيئة الكهرومغناطيسية المحددة أدناه. يجب على العميل أو مستخدم هذا المنتج التأكد من استخدامه في مثل هذه البيئة.

اختبار المناعة	مستوى الاختبار/الامتثال	البيئة الكهرومغناطيسية - التوجيه
التفريغ الكهروستاتيكي (ESD) IEC 61000-4-2	± 8 كيلو فولت عند التلامس المباشر ± 2 كيلو فولت، ± 4 كيلو فولت، ± 8 كيلو فولت، ± 15 كيلو فولت في الهواء	يجب أن تكون الأرضية من الخشب أو الخرسانة أو قطع السيراميك. أما إذا كانت الأرضية مغطاة بمادة اصطناعية، فحينها يجب أن تكون الرطوبة النسبية 30% على الأقل.
العابر الكهروستاتيكي/الاندفاع الكهربائي IEC 61000-4-4	± 2 كيلو فولت لخطوط إمداد الطاقة؛ تردد التكرار 100 كيلو هرتز ± 1 كيلو فولت لخطوط الإدخال/الإخراج؛ تردد التكرار 100 كيلو هرتز	يجب أن تكون جودة طاقة التيار هي نفس جودة البيئة التجارية أو المستشفى النموذجية.
الارتفاع المفاجئ في الجهد IEC 61000-4-5	± 1 كيلو فولت من خط إلى خط ± 2 كيلو فولت من خط إلى الأرضي	يجب أن تكون جودة طاقة التيار هي نفس جودة البيئة التجارية أو المستشفى النموذجية.

اختبار المناعة	مستوى الاختبار/الامتثال	البيئة الكهرومغناطيسية – التوجيه
انخفاض الجهد، والانقطاعات القصيرة، واختلافات الجهد في خطوط إدخال مصدر الطاقة IEC 61000-4-11	U _T < 0% لمدة نصف دورة عند خطوات طورية بفواصل 45 درجة 0% U _T لمدة دورة كاملة 70% U _T لمدة 30/25 دورة > 5% U _T لمدة 300/250 دورة	يجب أن تكون جودة طاقة التيار هي نفس جودة البيئة التجارية أو المستشفى النموذجية. إذا كان مستخدم هذا المنتج يحتاج إلى التشغيل المستمر في أثناء انقطاع التيار الكهربائي، فمن المستحسن تشغيل المنتج من مصدر طاقة غير قابل للانقطاع أو بطارية. U _T هو جهد التيار المتردد قبل تطبيق مستوى الاختبار.
المجال المغناطيسي لتردد الطاقة (60/50 هرتز) IEC 61000-4-8	30 أمبير/دقيقة	يجب أن تكون المجالات المغناطيسية ذات التردد الكهربائي عند مستويات مميزة لموقع نموذجي في بيئة تجارية أو مستشفى نموذجية.
التردد اللاسلكي الموصل IEC 61000-4-6	3 فولت 150 كيلو هرتز إلى 80 ميغا هرتز 6 فولت ضمن نطاقات التردد المخصصة للتطبيقات الصناعية والعلمية والطبية (ISM) ونطاقات الراديو للهواة	نظرياً، لا يمكن التنبؤ بدقة بقوة المجالات الناشئة عن أجهزة الإرسال الثابتة، مثل المحطات الرئيسية للهواتف اللاسلكية (الخلوية/اللاسلكية) والهوائيات الأرضية النقالة، وبت إذاعات راديو AM و FM، و بت التلفاز. لتقييم البيئة الكهرومغناطيسية الناتجة عن الأجهزة الثابتة المرسل للترددات اللاسلكية، يجب إجراء مسح كهرومغناطيسي للموقع. إذا كانت شدة المجال التي تم قياسها في الموقع الذي يتم استخدام هذا المنتج فيه تتخطى مستوى مطابقة الترددات اللاسلكية الملائم والمذكور أعلاه، فحينها يجب مراقبة هذا المنتج للتحقق من عمله بالشكل الطبيعي. وإذا جاءت المراقبة بنتائج تشير إلى أن أداء المنتج غير طبيعي، فحينها يجب اتخاذ تدابير إضافية، مثل إعادة توجيه أو نقل هذا المنتج. قد يحدث تداخل في محيط المعدات التي تحمل الرمز التالي: (⚠)
التردد اللاسلكي المشع IEC 61000-4-3	10 فولت/متر 80 ميغا هرتز إلى 2.7 جيجا هرتز لمواصفات اختبار 385 ميغا هرتز - 5785 ميغا هرتز للحصانة ضد معدات الاتصالات اللاسلكية، راجع الجدول 9 من المعيار IEC 60601-1-2	يجب عدم استخدام معدات الاتصالات اللاسلكية المحمولة والمتحركة على مسافة تقل عن 30 سم من أي جزء من هذا المنتج، بما في ذلك الأسلاك.

قد لا تنطبق هذه الدلائل التوجيهية في كافة الأحيان. يتأثر انتشار الموجات الكهرومغناطيسية بمدى الامتصاص والانعكاس من قبل المباني والأشياء والأشخاص للموجات.

4.12 مواصفات اختبار التوافق الكهرومغناطيسي

IEC 60601-1-2 — الجدول 9

مستوى اختبار المناعة (فولت/متر)	التعديل	الخدمة (أ)	النطاق (أ) (ميغا هرتز)	تردد الاختبار (ميغا هرتز)
27	تعديل النبضة (ب) 18 هرتز	TETRA 400	390 - 380	385
28	±5% FM 5 كيلو هرتز انحراف، 1 كيلو هرتز زاوية جيب	GMRS 460, FRS 460	470 - 430	450
9	تعديل النبضة (ب) 217 هرتز	LTE Band 13, 17	787 - 704	710 745 788
28	تعديل النبضة (ب) 18 هرتز	GSM 800/900, TETRA 800, iDEN 820, CDMA 850, LTE Band 5	960 - 800	810 870 930
28	تعديل النبضة (ب) 217 هرتز	GSM 1800; CDMA 1900; GSM 1900; DECT; LTE Band 1, 3, 4, 25; UMTS	1990 - 1700	1720 1845 1970
28	تعديل النبضة (ب) 217 هرتز	Bluetooth, WLAN, 802.11, b/g/n, RFID, 2450, LTE, Band 7	2570 - 2400	2450

مستوى اختبار المناعة (فولت/متر)	التعديل	الخدمة (أ)	النطاق (أ) (ميغا هرتز)	تردد الاختبار (ميغا هرتز)
9	تعديل النبضة (ب) 217 هرتز	WLAN 802.11a/n	5800 - 5100	5240 5500 5785

إذا لزم الأمر لتحقيق مستوى اختبار المناعة، يمكن تقليل المسافة بين هوائي الإرسال والمعدات الكهربائية الطبية أو النظام إلى 1 متر. يُسمح بمسافة الاختبار البالغة 1 متر بموجب المعيار IEC 61000-4-3.

(أ) بالنسبة لبعض الخدمات، يتم تضمين ترددات الإرسال الصاعد فقط.

(ب) يجب تعديل الناقل باستخدام إشارة موجة مربعة بدورة عمل 50%.

(ج) كبديل لتعديل FM، يمكن استخدام تعديل النبضة بنسبة 50% عند 18 هرتز؛ لأنه على الرغم من أنه لا يمثل تعديلاً فعلياً، إلا أنه سيكون أسوأ حالة.



تصدير الاتحاد الأوروبي:
Invacare Poirier SAS
Route de St Roch
F-37230 Fondettes
الهاتف: (33) (0)2 47 62 69 80
serviceclient_export@invacare.com
www.invacare.eu.com



Invacare Portugal, Unipessoal, Lda.
Rua Estrada Velha 949
Leça do Balio 784-4465
البرتغال



Invacare UK Operations Limited
,Unit 4, Pencoed Technology Park
Pencoed
Bridgend CF35 5AQ
المملكة المتحدة



Yes, you can.

Making Life's Experiences Possible®

31-01-2025 60148586-A

