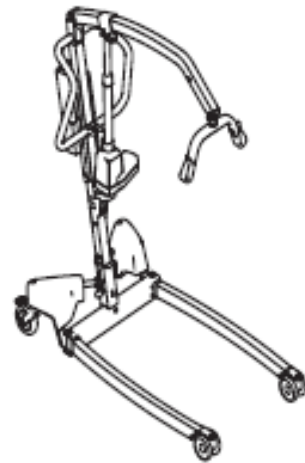
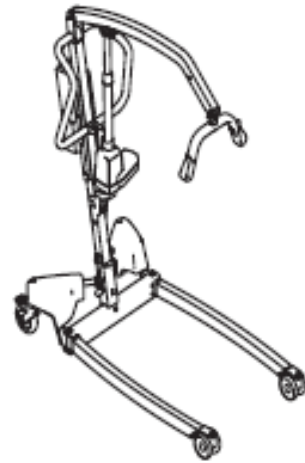
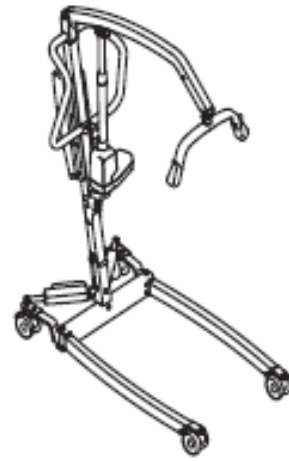


Invacare® Birdie® EVO

Birdie® EVO, Birdie® EVO PLUS, Birdie® EVO XPLUS

עברית מנוף נייד
להרמת מטופלים
מדריך למשתמש



יש למסור את המדריך הזה למשתמש במוצר.
לפני השימוש במוצר הנוכחי, יש לקרוא ולשמור מדריך זה לעיון
עתידי.



Yes, you can.

16..... 5.7.1 יחידת בקרת CBJ Home

16..... 5.7.2 יחידות הבקרה CBJ Care, CBJ1, CBJ2-I

17..... 5.7.3 בקרת יד אופציונלית

17..... 5.7.4 מטען סוללות אופציונלי

19..... 6 העברת מטופלים

19..... 6.1 מידע בטיחות כללי

19..... 6.2 התכונות להרמה

20..... 6.2.1 חיבור המנשא למנוף

20..... 6.3 העברת מטופל ממיטה

21..... 6.4 העברת מטופל למיטה

22..... 6.5 העברת מטופל מכיסא גלגלים

22..... 6.6 העברת מטופל לכיסא גלגלים

22..... 6.7 העברת מטופל לקומוד וממנו

23..... 6.8 הרמת מטופל מהרצפה

25..... 7 הובלה ואחסנה

25..... 7.1 מידע כללי

25..... 7.2 פירוק העמוד מהבסיס

25..... 7.3 קיפול העמוד

25..... 7.4 הארכת העמוד למיקום זקוף

26..... 8 תחזוקה

26..... 8.1 מידע כללי על תחזוקה

26..... 8.2 בדיקות יומיות

26..... 8.2.1 רשימת בדיקה יומית

26..... 8.3 ניקוי וחיטוי

26..... 8.3.1 מידע בטיחות כללי

26..... 8.3.2 מרווחי ניקוי

26..... 8.3.3 הוראות ניקוי

27..... 8.3.4 הוראות חיטוי

27..... 8.4 מרווח שירות

27..... 8.4.1 הצהרת LOLER

28..... 9 לאחר השימוש

28..... 9.1 השלכת המוצר

28..... 9.2 התאמה לשימוש חוזר

29..... 10 פתרון בעיות

29..... 10.1 זיהוי תקלות ופתרונות אפשריים

30..... 11 נתונים טכניים

30..... 11.1 עומס נשיאה בטוח מקסימלי

30..... 11.2 מידות ומשקלים

31..... 11.3 מערכת חשמלית

32..... 11.4 תנאים סביבתיים

32..... 11.5 חומרים

32..... 11.6 כוחות ההפעלה של הבקרים

33..... 12 תאימות אלקטרומגנטית

33..... 12.1 מידע כללי על EMC

33..... 12.2 פליטה אלקטרומגנטית

33..... 12.3 חסינות אלקטרומגנטית

34..... 12.4 מפרטי בדיקת EMC

3..... 1 כללי

3..... 1.1 מבוא

3..... 1.1.1 סמלים במסמך זה

3..... 1.2 חיי השירות

3..... 1.2.1 מידע נוסף

3..... 1.3 מגבלת האחריות

3..... 1.4 מידע על האחריות

3..... 1.5 תאימות

3..... 1.5.1 תקנים ספציפיים למוצר

4..... 2 בטיחות

4..... 2.1 מידע בטיחותי כללי

5..... 2.1.1 נקודות צביטה

5..... 2.2 מידע בטיחות על אביזרים

5..... 2.3 מידע בטיחותי על הפרעות אלקטרומגנטיות

6..... 2.4 תוויות וסמלים על המוצר

6..... 2.4.1 מיקום התוויות

6..... 2.4.2 תוויות זיהוי

6..... 2.4.3 תוויות וסמלים אחרים

8..... 3 סקירת מוצר

8..... 3.1 שימוש מיועד

8..... 3.2 החלקים העיקריים של המנוף

9..... 3.3 אביזרים ואפשרויות

10..... 4 הגדרה

10..... 4.1 מידע בטיחות כללי

10..... 4.2 תכולת המשלוח

10..... 4.3 התקנת העמוד

10..... 4.3.1 פתיחת העמוד

11..... 4.3.2 הרכבת העמוד לבסיס

11..... 4.4 פתיחת המוט המפסק

12..... 4.5 התקנת המפעיל של הזרוע

12..... 4.6 התקנת הידית עבור מפסק הרגליים הידני

13..... 4.7 איפוס מונה השירות

14..... 5 שימוש

14..... 5.1 מידע בטיחות כללי

14..... 5.2 נעילה/ביטול נעילת הגלגלים האחוריים

14..... 5.3 הגבה/הורדה של המנוף החשמלי

14..... 5.4 פתיחה/סגירה של הרגליים

14..... 5.4.1 סגירה/פתיחה של רגליים חשמליות

14..... 5.4.2 סגירה/פתיחה ידנית של הרגליים

14..... 5.5 החלפת המוט המפסק

15..... 5.6 פונקציות חירום

15..... 5.6.1 ביצוע עצירת חירום

15..... 5.6.2 הפעלת הנמכת חירום (יחידת בקרה CBJ Home)


15..... 5.6.3 הפעלת הנמכת חירום (יחידת הבקרה של CBJ1, CBJ Care, CBJ2)

15..... 5.6.4 הפעלת הרמת חירום CBJ Care, יחידת בקרה (CBJ1)

15..... 5.6.5 הפעלת הנמכת חירום מכאנית

16..... 5.7 טעינת הסוללה

האדם האחראי בבריטניה
מציין אם מוצר אינו מיוצר בבריטניה. UKRP

Triman"
מציין כללי מיחזור ומיון (רלוונטי רק לצרפת). 

1 כללי

1.1 מבוא

מדריך למשתמש זה מכיל מידע חשוב על הטיפול במוצר. כדי להבטיח את בטיחות המטופל בעת השימוש במוצר, יש לקרוא בעיון את המדריך למשתמש ולפעול לפי הוראות הבטיחות.

יש להשתמש במוצר הנוכחי רק אם קראת והבנת את המדריך הזה. יש לפנות לייעוץ נוסף מאיש מקצוע שמכיר את מצבך הרפואי ולהתייעץ איתו לגבי כל שאלה הקשורה לשימוש הנכון וההתאמה הדרושה של המוצר.

חשוב לציין שייתכנו סעיפים במסמך זה, שאינם רלוונטיים למוצר שלך, שכן מסמך זה חל על כל הדגמים הזמינים (בתאריך בו הוא הודפס). אם לא צוין אחרת, כל סעיף במסמך זה מתייחס לכל הדגמים של המוצר.

ניתן למצוא את הדגמים והתצורות הזמינים במדינה שלך במסמכי המכירה הספציפיים למדינה.

Invacare שומרת לעצמה את הזכות לשנות את מפרטי המוצר ללא הודעה נוספת.

לפני קריאת מסמך זה, יש לוודא שיש לך את הגרסה העדכנית ביותר. ניתן למצוא את הגרסה העדכנית ביותר בגרסת PDF באתר Invacare


אם גודל הגופן במסמך המודפס קשה לקריאה, באפשרותך להוריד את גרסת ה-PDF מהאתר. לאחר מכן ניתן לשנות את קנה המידה של גודל הגופן שבמסמך ה-PDF על המסך לקריאה נוחה יותר.


למידע נוסף על המוצר, למשל הודעות לגבי בטיחות המוצר והחזרות של מוצרים, יש ליצור קשר עם מפיץ ה-Invacare שלך. ניתן למצוא את הכתובות בסוף מסמך זה.

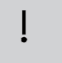
במקרה של תקרית חמורה עם המוצר, עליך ליידע את היצרן והרשות המוסמכת במדינתך.


1.1.1 סמלים במסמך זה

נעשה שימוש בסמלים ובמילות איתות במסמך זה והם מתייחסים לסכנות או לשימוש לא בטוח שעלולים לגרום לפציעה אישית או לנזק לרכוש. יש לעיין במידע שלהלן להגדרות של מילות האיתות.

אזהרה! 
מציינת מצב מסוכן שיש להימנע ממנו מפני שהוא עלול לגרום לפציעה חמורה או למוות.

זהירות! 
מציינת מצב מסוכן שיש להימנע ממנו מפני שהוא עלול לגרום לפציעה קלה או מינורית.

לתשומת ליבך! 
מציין מצב מסוכן שיש להימנע ממנו מפני שהוא עלול לגרום לנזק לרכוש.

'טיפים והמלצות' 
מספקים עצות שימושיות, המלצות ומידע לשימוש יעיל וללא תקלות.

סמלים אחרים
(לא רלוונטי לכל המדריכים)

1.2 חיי השירות

חיי השירות הצפויים של מוצר זה הם שמונה שנים בשימוש יום-יומי ובהתאם להוראות הבטיחות, מרווחי התחזוקה והשימוש הנכון, המפורטים במדריך זה. חיי השירות בפועל יכולים להשתנות בהתאם לתדירות ולעוצמת השימוש.

1.2.1 מידע נוסף

חיי השירות הצפויים מבוססים על ממוצע משוער של 4 מחזורי הרמה ביום.

1.3 מגבלת האחריות

Invacare אינה נושאת באחריות לנזק הנובע מ:

- אי-ציות להוראות במדריך למשתמש
- שימוש לא נכון במוצר
- בלאי טבעי
- הרכבה או התקנה שגויות שהתבצעו על ידי הרוכש או על ידי צד שלישי
- שינויים טכניים
- שינויים בלת-מורשים ו/או שימוש בחלקי חילוף לא מתאימים

1.4 מידע על האחריות

אנו מספקים אחריות יצרן עבור המוצר בהתאם לתנאים ולהתניות הכלליים שלנו במדינות השונות.

ניתן להגיש תביעות אחריות רק לספק ממנו הושג המוצר.

1.5 תאימות

האיכות היא הבסיס לפעילות החברה, הפועלת במסגרת התקנים של ISO 13485

מוצר זה כולל את סימון ה-CE בהתאם לעמידה בתקנה למכשירים רפואיים 2017/745 Class I

מוצר זה כולל את סימון ה-UKCA בהתאם לתיקונים של Part II UK MDR 2002 Class I.

אנו פועלים ללא הרף כדי להבטיח שהשפעת החברה על הסביבה, הן ברמה המקומית והן ברמה הגלובלית, תצטמצם למינימום.

אנו משתמשים רק בחומרים וברכיבים התואמים לתקן REACH.

אנו מצייתים לחוקים הסביבתיים הנוכחיים כגון WEEE ו-RoHS

1.5.1 תקנים ספציפיים למוצר

המוצר נבדק ותואם לתקן ISO 10535 (מנופים להעברת אנשים עם מוגבלויות) ולכל התקנים הנלווים.

למידע נוסף על תקנים ותקנות מקומיים, יש לפנות לנציג Invacare המקומי שלך. ניתן למצוא את הכתובות בסוף מסמך זה.

2 בטיחות

2.1 מידע בטיחותי כללי

חלק זה של המדריך מכיל מידע בטיחות כללי על המוצר שלך. למידע בטיחותי ספציפי, יש לעיין בסעיף המתאים במדריך ובנהלים שבסעיף זה.

אזהרה!

סכנת פציעה או נזק



- אין להשתמש במוצר זה או בכל ציוד אופציונלי זמין מבלי לקרוא ולהבין תחילה את ההוראות הללו וכל חומר הדרכה נוסף כגון המדריך למשתמש, מדריך השירות או דף ההוראות המצורף למוצר זה או לכל ציוד אופציונלי אחר. אם האזהרות, הנחיות הזהירות או ההוראות אינן ברורות לך, יש לפנות לספק שירותי הבריאות, ספק Invacare או לטכנאי מוסמך לפני השימוש במוצר זה.
- אין לבצע שינויים בלתי-מורשים במוצר.

אזהרה!

אין לחרוג מעומס הנשיאה הבטוח המרבי



- אין לחרוג מעומס הנשיאה הבטוח המרבי של מוצר זה או האביזרים בהם נעשה שימוש כמו מנשאים, מוטות מפסקים וכו'. יש לעיין במסמכים הנלווים או בתוויות עבור עומס הנשיאה הבטיחותי המרבי המוצהר.
- הרכיב עם מגבלת העומס הנמוכה ביותר קובע את עומס הנשיאה הבטוח המרבי של המערכת כולה.

אזהרה!

סכנת פציעה או נזק



- שימוש לא נכון במוצר זה עלול לגרום לפציעה או נזק.
- אין לנסות העברה כל שהיא ללא אישור של איש המקצוע הרפואי של המטופל.
- יש לקרוא את ההוראות במדריך למשתמש זה ולצפות באופן שבו צוות מיומן מבצע את נהלי ההעברה. לאחר מכן יש לתרגל העברות תחת השגחה ועם אדם מוסמך בתפקיד כמטופל.
- יש לנקוט במשנה זהירות עם אנשים עם מוגבלות שאינם יכולים לשתף פעולה בעת ההעברה.
- אין להשתמש במנוף להרמת מטופלים כאמצעי הובלה. הוא נועד להעביר אדם ממשטח מנוחה אחד למשנהו.

אזהרה!

סכנת פציעה או נזק



- טיפול לא הולם בכבלים עלול לגרום להתחשמלות ולכשל במוצר.
- אין לעקם, לגזור או לפגוע בכל דרך אחרת בכבלים של המוצר.
- יש לוודא שאין כבלים תקועים או פגומים בעת השימוש במוצר.
- יש לוודא שהחיווט תקין והחיבורים תקינים.
- אין להשתמש בציוד לא מורשה.

אזהרה!

סכנת פציעה או נזק



- לחות מוגזמת תגרום נזק למוצר ועלולה לגרום להתחשמלות.
- ניתן להשתמש במנוף להרמת מטופלים באזור האמבטיה או המקלחת אך אסור להשתמש בו מתחת למקלחת. יש להעביר את המטופל לכיסא מקלחת או להשתמש באמצעים אחרים למקלחת.
- אם המנוף להרמת מטופלים משמש בסביבת לחות, יש לוודא שהמנוף להרמת המטופלים נוגב מכל לחות לאחר השימוש.
- אין לחבר או לנתק את כבל החשמל בסביבת לחות או בידים רטובות.
- אין לאחסן את המוצר באזור לח או במצב לח.
- יש לבדוק מעת לעת את כל רכיבי המוצר לאיתור סימני חלודה או נזק. יש להחליף חלקים חלודים או פגומים.
- ניתן לעיין ב-11.4 תנאים סביבתיים, בעמוד 32

אזהרה!

סכנת פציעה או נזק



- מקורות הצתה עלולים לגרום לכוויות או לשריפה.
- יש לבצע העברת מטופל עם מרווח בטיחותי בין מנוף ההרמה למקורות הצתה אפשריים (מחמם, תנור, אח וכו').
- אסור למטופל ולסייעים לעשן במהלך ההעברה.
- אסור להניח את המנשא מעל למקורות חום (מחמם, תנור, אח וכו').

אזהרה!

סכנת פציעה או נזק



- כדי למנוע פציעה או נזק בעת הפעלת המוצר:
- יש צורך בפיקוח צמוד כאשר המוצר נמצא ליד ילדים או חיות מחמד.
- אין לתת לילדים לשחק עם המוצר.

אזהרה!

סכנת פציעה או נזק



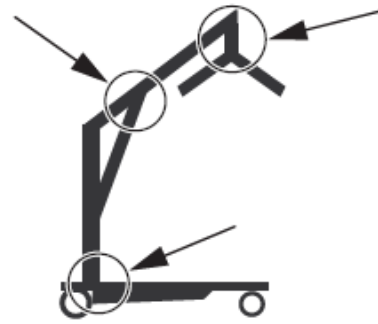
- המוצר עלול להתחמם כאשר הוא נחשף לאור השמש או למקורות חום אחרים.
- אין לחשוף את המוצר לאור שמש ישיר לתקופות ממושכות.
- יש להרחיק את המוצר ממקורות חום.

לתשומת ליבך!

- הצטברות של מוך, אבק ולכלוך אחר עלולה לפגוע במוצר.
- יש לשמור על המוצר נקי.

2.3 מידע בטיחותי על הפרעות אלקטרומגנטיות

2.1.1 נקודות צביטה



אזהרה!

סכנת תקלה עקב הפרעות אלקטרומגנטיות

הפרעות אלקטרומגנטיות בין מוצר זה לציוד חשמלי אחר עלולות להתרחש ולהפריע לפונקציות הכוונון החשמלי של מוצר זה. כדי למנוע, להפחית או להפסיק הפרעות אלקטרומגנטיות כאלה:

- יש להשתמש רק בכבלים, באביזרים ובחלקי חילוף מקוריים, כדי לא להגביר את הפליטה האלקטרומגנטית או להפחית את החסינות האלקטרומגנטית של מוצר זה.
- אין להשתמש בציוד תקשורת נייד בתדר רדיו (RF) קרוב מ-30 ס"מ לחלק כל שהוא של מוצר זה (כולל לכבלים).
- אין להשתמש במוצר זה בקרבת ציוד כירורגי פעיל בתדר גבוה ולחדר מוגן מ-RF של מערכת להדמיית תהודה מגנטית, שבה עוצמת ההפרעות האלקטרומגנטיות גבוהה.
- אם מתרחשות הפרעות, יש להגדיל את המרחק בין מוצר זה לציוד האחר או לכבות אותו.
- יש לעיין במידע המפורט ולפעול לפי ההנחיות בפרק 12 תאימות אלקטרומגנטית, בעמוד 33



אזהרה!

סכנת פציעה

נקודות צביטה קיימות במספר מיקומים במכשיר להרמת מטופלים וכתוצאה מכך, האצבעות עלולות להיצבט.

- יש לשמור תמיד על ידיים ואצבעות הרחק מחלקים נעים.

2.2 מידע בטיחות על אביזרים



אזהרה!

סכנת פציעה

אביזרים לא מקוריים או לא נכונים עלולים להשפיע על תפקוד ובטיחות מוצר זה.

- עקב הבדלים אזוריים, יש לעיין באתר האינטרנט או בקטלוג המקומי של Invacare לקבלת אביזרים זמינים או לפנות לספק ה-Invacare שלך.
- יש לעיין במדריך המצורף לאביזר למידע נוסף ולהוראות.
- יש להשתמש רק באביזרים מקוריים עבור המוצר שנעשה בו שימוש. בנסיבות מסוימות, השימוש במנשאים מיצרנים אחרים הוא אפשרי. יש לעיין במידע נוסף בסעיף זה.



אזהרה!

סכנת תקלה

הפרעות אלקטרומגנטיות עלולות לגרום לפעולה לא תקינה.

- אין להשתמש במוצר זה בסמוך לציוד חשמלי אחר או בערמה יחד עם ציוד חשמלי אחר. אם יש צורך בשימוש כזה, יש לעקוב מקרוב אחר מוצר זה והציוד האחר כדי לוודא שהם פועלים כרגיל.



זהירות!

תאימות של מנשאים עם מערכת חיבור

Invacare משתמשת במערכת חיבור נפוצה המבוססת על ווים ועל לולאות. הלולאות שעל המנשאים מחוברות לוויים על מוטות מפסקים (בסגנון מתלים למעילים). לכן, ניתן להשתמש במנשאים מתאימים של יצרנים אחרים גם במכשיר זה להרמת מטופלים.

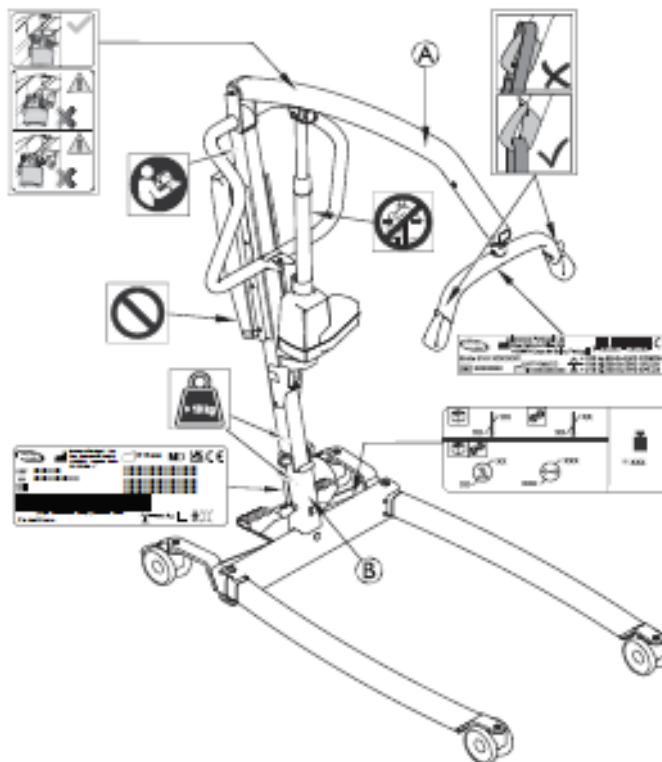
- יש להשתמש רק במנשאים עם חיבורי לולאות המתאימים למוטות מפסקים (בסגנון מתלים למעילים) עם ווים.
- אין להשתמש במנשאים המיועדים ל"מערכות חיבור לחור מפתח או לתפס" או ל"מערכות מסגרת הטיה".

על איש מקצוע בתחום הבריאות לסייע לבחור את המנשא לאחר ביצוע הערכת סיכונים. הערכת הסיכונים חייבת לקחת בחשבון את:

- משקל המטופל, גודלו, יכולתו הגופנית ומצבו הרפואי.
- סוג ההעברה והסביבה.
- ההתאמה לציוד הנשיאה האחר שנמצא בשימוש.

2.4 תוויות וסמלים על המוצר

2.4.1 מיקום התוויות



סמלים	
תאריך ייצור	
מקסימום עומס נשיאה בטוח	
מזהה מכשיר אוניברסלי	
מספר סידורי	
מספר סימוכין	
ציוד Class II	
חלק יישומי Type B	
תואם ל-WEEE	

קיצורים לנתונים טכניים:

- lin = זרם נכנס
- AC = זרם חלופי
- Uin = מתח נכנס
- Max = מקסימום
- Int. = הפסקות
- min = דקה

למידע נוסף על נתונים טכניים, יש לעיין ב-11 נתונים טכניים, בעמוד 30

שם ועומס נשיאה בטוח של המכשיר להרמת מטופלים - טקסט בהתאם לדגם	Ⓐ
עומס נשיאה בטוח של המנוף להרמת מטופלים - טקסט בהתאם לדגם (זרוע קבועה בלבד)	Ⓑ

יש לעיין במידע הבא למידע נוסף על התוויות.

2.4.3 תוויות וסמלים אחרים

יש לקרוא את המדריך למשתמש לפני השימוש במוצר זה ולפעול לפי כל ההוראות לבטיחות ולשימוש.

אין להפעיל כוח צדדי על המפעיל (למשל על ידי שימוש בו כמוט דחיפה) מכיוון שהדבר עלול לגרום לנזק ולתקלה.

אין להסיר תוויות זו ולגעת בבורג שמתחתיה, שכן הדבר עלול לפגוע בבטיחות המוצר.
האחריות של המוצר בטלה אם תוויות זו מוסרת או נשברת.


2.4.2 תוויות זיהוי



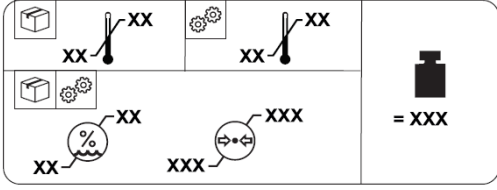
תוויות הזיהוי מכילה את המידע העיקרי על המוצר, כולל נתונים טכניים.

סמלים	
מכשיר רפואי	
קונפורמיות אירופית	
הערכת התאימות הבריטית	
יצרן	

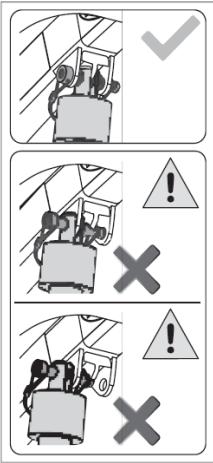
יש לוודא תמיד שהמנשא מחובר כהלכה לווים.
יש לעיין ב-6.2.1 חיבור המנשא למנוף, בעמוד 20.



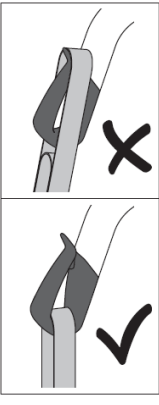
חלק בודד שוקל יותר מ-10 ק"ג.



המשקל הכולל של המוצר עם עומס הנשיאה הבטוח המרבי המופעל	
מגבלת טמפרטורה	
מגבלת לחות	
מגבלת לחץ אטמוספרי	
תנאי הובלה ואחסון	
תנאי הפעלה	



יש לוודא שמפעיל הזרוע מחובר כהלכה לזרוע.



3 סקירת מוצר

3.1 שימוש מיועד

המנוף הנייד להרמת מטופלים הוא מכשיר העברה המופעל על ידי סוללה ונועד להעביר אדם ממשטח מנוחה אחד למשנהו ולמקם אותו. לדוגמה:

- | מהמיטה לכיסא גלגלים
- | אל חדר השירותים וממנו
- | הורדת מטופלים לרצפה/הרמתם מהרצפה

עומס הנשיאה הבטוח המרבי מצוין ב-11 נתונים טכניים, בעמוד 30

המנוף הנייד להרמת מטופלים מיועד לשימוש בתוך הבית, בבתי חולים, במתקני סיעוד ובאזורים ביתיים אחרים שבהם יש משטחים ישרים. ניתן לסובב את המנוף הנייד להרמת המטופלים סביב עצמו לצורך העברות עם שטח רצפה מוגבל.

המפעילים הייעודיים של מוצר זה הם או אנשי מקצוע בתחום הבריאות או אנשים פרטיים שקיבלו הכשרה מתאימה לכך.

משתמשים ייעודיים במוצר

המשתמשים הייעודיים במוצר הם אנשים חסרי תנועה לחלוטין או בעלי תנועה חלקית.

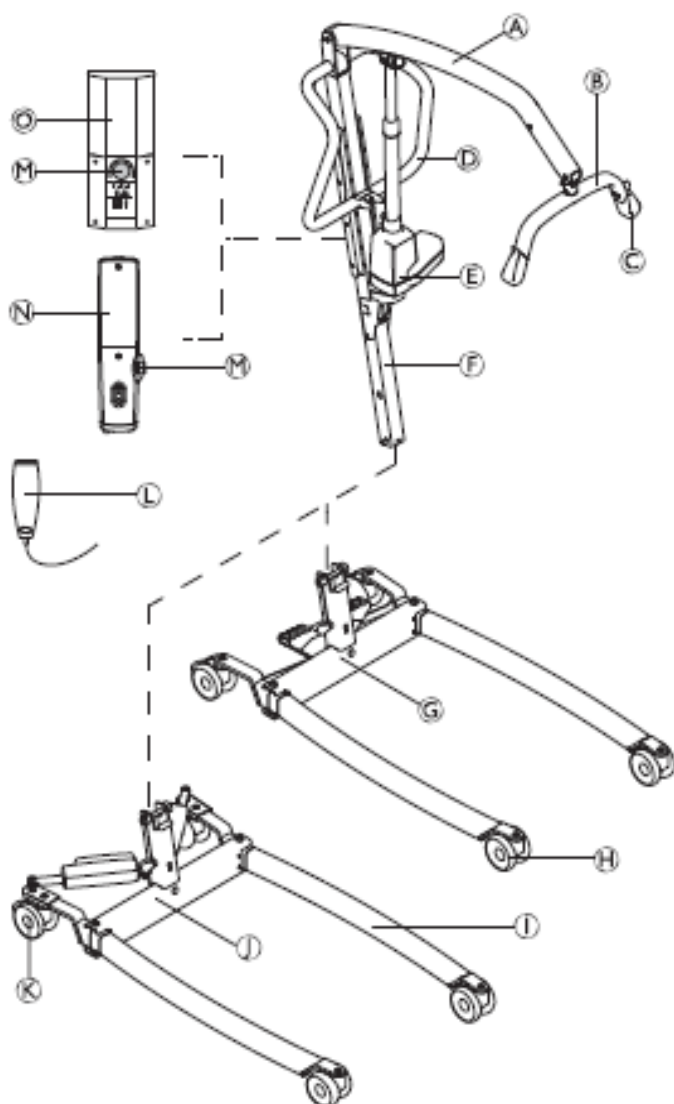
התוויות לשימוש

המנוף הנייד להרמת המטופלים מיועד לאנשים שאינם פעילים לחלוטין או חלקית, ואינם ניתנים להעברה ידנית או עם סוגים אחרים של מנופים/עזרי העברה.

כל שינויי התנוחות אפשריים ללא סיוע של המטופל.

אין התוויות נגד ידועות למוצר זה.

3.2 החלקים העיקריים של המנוף



זרוע	(A)
מוט מפסק – עם או ללא מנעול חכם SMARTLOCK™	(B)
וו למנשא	(C)
מוט דחיפה	(D)
מפעיל הרמה	(E)
עמוד הזרוע – מתקפל או קבוע	(F)
בסיס עם דושת רגל לפיסוק רגליים ידני	(G)
גלגלים קדמיים	(H)
רגל	(I)
בסיס עם מפעילים למפסק רגליים חשמלי - עם או בלי מכסי מפעיל	(J)
גלגלים אחוריים עם מעצור	(K)
בקרה ידנית	(L)
מעצור חירום	(M)
יחידת בקרה CBJ Home עם סוללה משולבת	(N)
יחידת בקרה CBJ1, CBJ Care, או CBJ2 עם סוללה ניתנת להסרה	(O)

3.3 אביזרים ואפשרויות

עקב הבדלים אזוריים, יש לעיין באתר האינטרנט או בקטלוג המקומי של Invacare לקבלת פרטים על אביזרים זמינים או לפנות לספק ה-Invacare שלך.

- מוט מפסק 4 נקודות (בסגנון מתלי מעילים) ברוחב 500, 450 או 550 מ"מ
 - מוט מפסק 2 נקודות (בסגנון מתלי מעילים) ברוחב 450, 350 או 550 מ"מ
 - ידית למפסק רגליים ידני
 - מטען קיר לסוללה ניתנת להסרה
 - סוללה נוספת
 - תכריכי הגנה לרגליים
 - ריפוד למוט מפסק
- דגמי מנשאים עם חיבורי לולאות, מתאימים למוטות מפסקים (בסגנון מתלי מעילים) עם ווים:
- מנשאים לתמיכה לגוף מלא - עם או בלי תמיכת ראש
 - מנשאים להלבשה/לשירותים - עם או בלי תמיכת ראש
 - מנשאים לקטועי רגליים
- מאזניים להרכבה עם המוט המפסק:
- Wunder® CR200
 - Wunder® RS300

4 הגדרה

4.1 מידע בטיחות כללי

אזהרה!



- יש לבדוק את כל החלקים לפני השימוש ולוודא שאין נזקים מהמשלוח, יש לעיין ב-8.2 בדיקות יומיות, בעמוד 26.
- במקרה של נזק, אין להשתמש בציוד. יש לפנות לספק ה Invacare שלך לקבלת הנחיות נוספות.

אזהרה!

סכנת פציעה

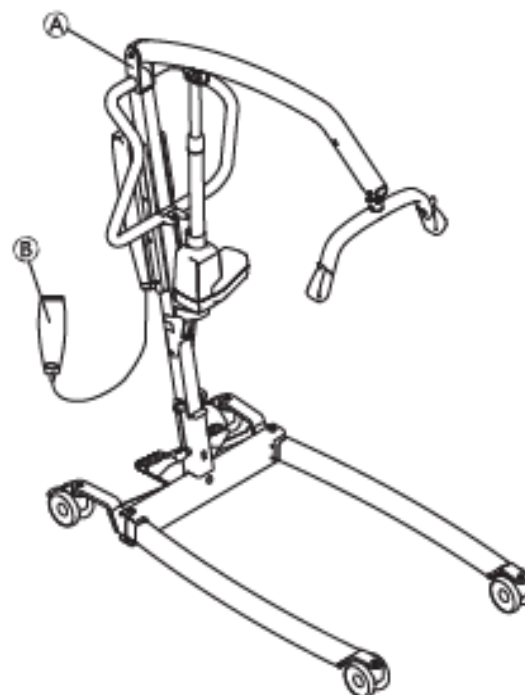


- הרכבה לא נכונה עלולה לגרום לפציעה או לנזק.
- יש להשתמש רק בחלקי Invacare בהרכבה של מנוף להרמת מטופלים זה.
- לאחר כל הרכבה, יש לבדוק שכל האביזרים מהודקים כהלכה ושכל החלקים פועלים כהלכה.
- אין להדק יתר על המידה את חומרת ההרכבה. הידוק יתר עלול לגרום נזק לתושבת ההרכבה.

אין כלים נדרשים להרכבת המנוף להרמת מטופלים. אם יש בעיות או שאלות במהלך ההרכבה, יש לפנות לספק ה Invacare שלך.

4.2 תכולת המשלוח

הפריטים הכלולים בחבילה שלך תלויים בדגמים ובתצורות הזמינות במדינה שלך. יש לעיין ב-1.1 מבוא, בעמוד 3



מנוף - כולל בסיס, עמוד, זרוע, מוט מפסק, יחידת בקרה ומפעילים

(A)

- עם עמוד מתקפל (יחידה אחת)
- עם עמוד קבוע (2 יחידות) - בסיס כחלק נפרד

(B) בקרה ידנית (יחידה אחת)

כבל חשמל (יחידה אחת)

מדריך למשתמש (יחידה אחת)

סוללה (יחידה אחת) * - CBJ1- i-CBJ Care, CBJ2 בלבד

ידית למפסק רגליים ידני (יחידה אחת) *

מנשא (יחידה אחת) *

* תלוי בדגם ו/או בתצורה

אם המנוף מסופק עם מנשא, יש לעיין במדריך למשתמש של המנשא להוראות שימוש, להרכבתו, לתחזוקה ולכיבוס שלו.

4.3 התקנת העמוד

4.3.1 פתיחת העמוד

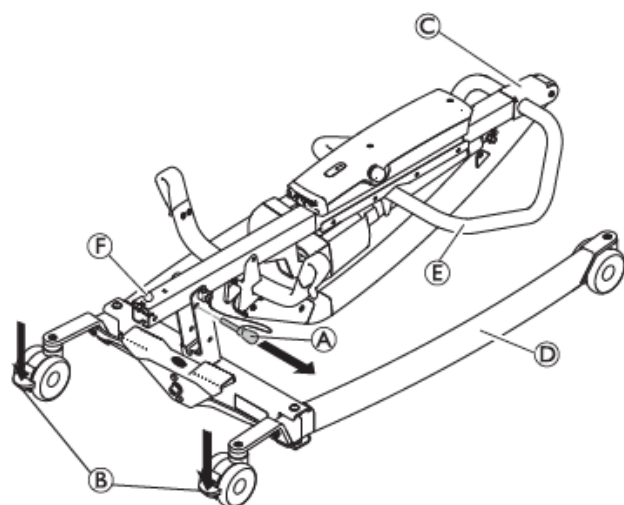
(עמוד מתקפל בלבד)

אזהרה!



- העמוד עשוי להיות מקופל לאחסון או להובלה. בכל פעם שהעמוד מקופל, עליו להיות מאובטח כראוי להרכב הבסיס.
- יש לבדוק את כל החלקים לאיתור פגמים או נזקים גלויים לפני ההרכבה. במקרה של נזק כלשהו, אין להשתמש במוצר ולפנות לספק ה Invacare שלך.
- יש לוודא שמעצור החירום מופעל לפני ההרכבה או הפירוק.
- יש להיזהר בעת הרמת רכיבים במהלך ההרכבה. חלקים מסוימים הם כבדים. יש לזכור תמיד לאמץ את תנוחת ההרמה הנכונה.

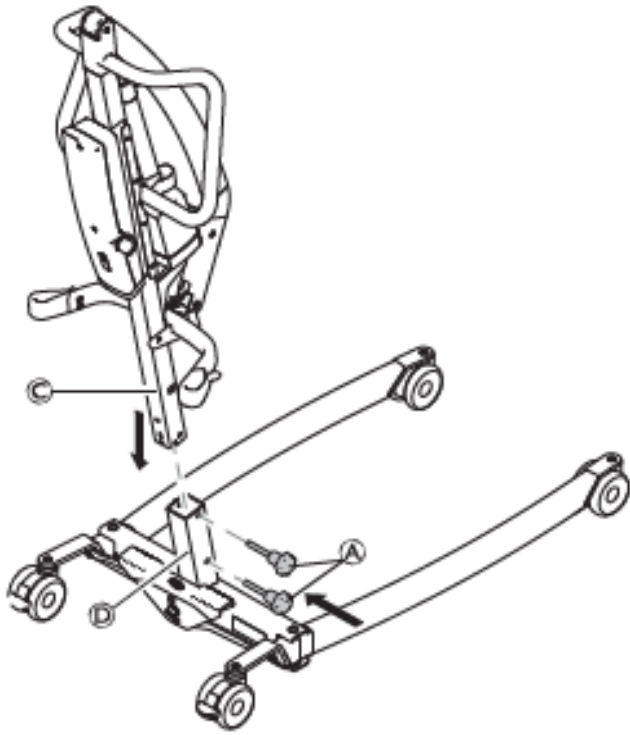
יש לבצע פעולת פירוק והרכבה בגובה הרצפה.



1 . יש לנעול את שני הגלגלים האחוריים (B). יש להסיר את סיכת הנעילה (A).

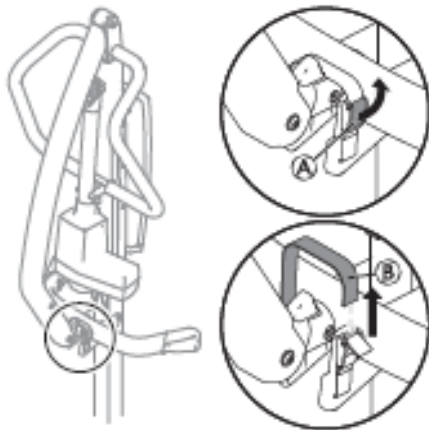
2 . יש להרים את הרכב העמוד (C) למצב זקוף על ידי דריכה עם רגל אחת על הרגל (D) ולמשוך את מוט הדחיפה (E) כלפי מעלה עד שתפס הבטיחות (F) נצמד למקומו.

.2



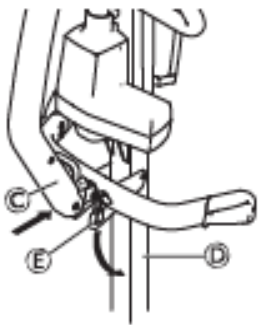
כשהזרוע פונה קדימה, יש להוריד את העמוד © לתומך של הבסיס © ולהתקין מחדש את הברגים הידניים © כדי לקבע את העמוד © לבסיס.

4.4 פתיחת המוט המפסק



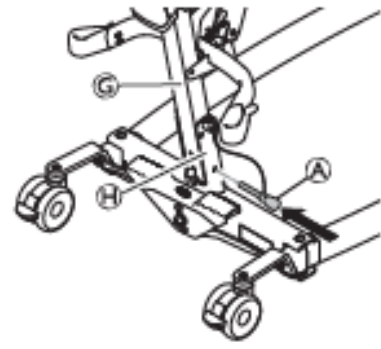
יש לפתוח את המחבר © ולהסיר את הרצועה © מאבזם ההידוק.

.2



יש לדחוף ולהחזיק את הזרוע © לכיוון העמוד © ולקפל כלפי מטה את מחזיק המוט ©.

.3



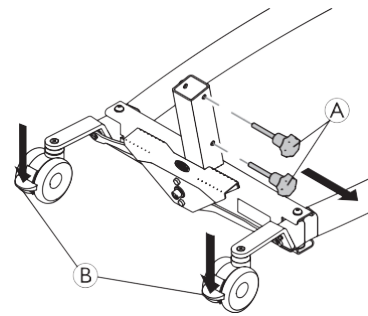
יש להתקין מחדש את סיכת הנעילה © דרך העמוד © והבסיס ©. יש לוודא שסיכת הנעילה מוכנסת כהלכה.

4.3.2 הרכבת העמוד לבסיס (לעמוד קבוע בלבד)

אזהרה!
סכנת פציעה או נזק
 עומס הנשיאה הבטיחותי המרבי המצוין על הזרוע ועל הבסיס חייב להיות זהה.
 — יש להשוות תמיד את ערכי עומס הנשיאה הבטוח המרבי המופיעים על הבסיס ועל הזרוע.

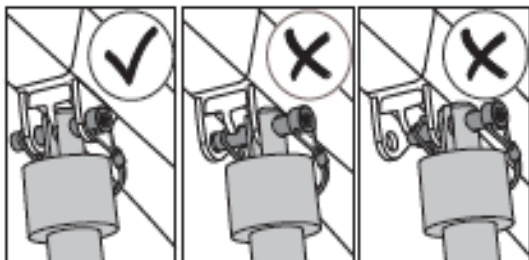
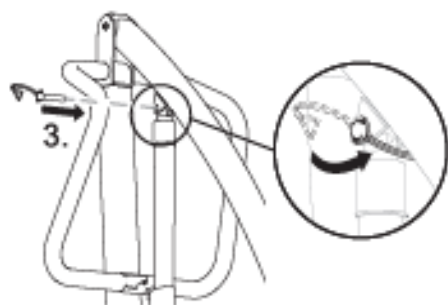


.1



יש לנעול את שני הגלגלים האחוריים © ולסובב את הברגים נגד כיוון השעון © כדי להסיר אותם מהבסיס

3.



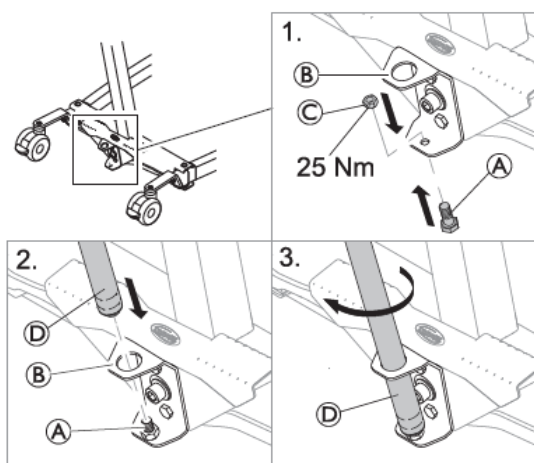
יש ליישר את החורים ולהתקין מחדש את הסיכה א. יש לוודא שהסיכה מוכנסת לחלוטין ולאבטח אותה עם תפס ה D.

לתשומת ליבך!

עקב עומסי נשיאה גבוהים יותר, דגם ה Birdie® EVO XPLUS ארוך יותר. יש להשתמש רק בסיכה הארוכה יותר עם דגם Birdie® EVO XPLUS, המסומנת באמצעות תפס ה D השחור.

4.6 התקנת הידית עבור מפסק הרגליים הידני

מפתח ברגים 2 על 13 מ"מ

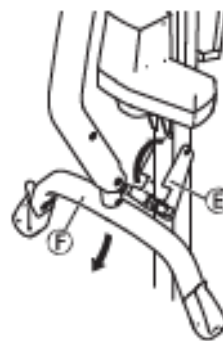


- יש להכניס את האום A מלמטה לתוך החור התחתון של התושבת B ולקבע אותו עם הבורג C.
- יש להכניס את קצה ההברגה של הידית D אל תוך החור העליון של התושבת B שעל הבורג המקובע A.
- יש לסובב את הידית D בכיוון השעון כדי להבריג אותה על הבורג.

לתשומת ליבך!

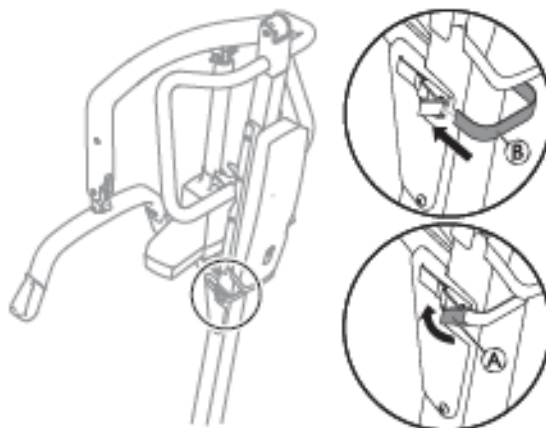
עקב עומסי נשיאה גבוהים יותר, דגם ה Birdie® EVO XPLUS ידית ארוכה יותר כדי לפתוח ולסגור את הרגליים. יש להשתמש רק בידית הארוכה יותר עם דגם Birdie® EVO XPLUS.

3.



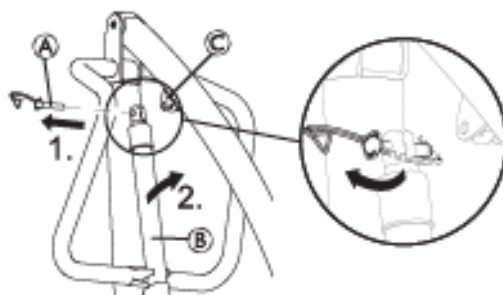
יש לקפל כלפי מטה את המוט המפסק F ולקפל כלפי מעלה את מחזיק המוט המפסק E.

4.



יש לעטוף את הרצועה B מסביב לחלק האחורי של העמוד, להכניס אותה לאבזם ההידוק ולסגור את המהדק A.

4.5 התקנת המפעיל של הזרוע



- יש לשחרר את תפס ה-D ולהסיר את הסיכה A מהמפעיל B.
- יש להסיר את המפעיל B מהתושבת שעל העמוד ולהתקין אותו לתושבת ההרכבה של הזרוע C.

4.7 איפוס מונה השירות

(ביחידת בקרת CBJ Care בלבד)

! לתשומת ליבך!
 אם נורית השירות מהבהבת בצהוב במהלך שימוש יום-יומי או לאחר הרכבה מחדש, המנוף דורש שירות. — יש לפנות לספק ה Invacare שלך לקבלת שירות.

לאחר ההרכבה הראשונית של המנוף, יש לאפס את מונה השירות לפני השימוש במנוף.

כדי לבצע את האיפוס הראשוני של מונה השירות:

1. יש לאתר את בקרת היד.
2. יש ללחוץ ולהחזיק את הלחצן **מעלה (UP)** ואת הלחצן **מטה (DOWN)** זמנית למשך חמש שניות.
3. ישמע צליל לאחר איפוס מונה השירות.

5 שימוש

5.4 פתיחה/סגירה של הרגליים

אזהרה! סכנת פציעה

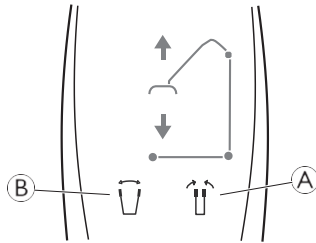


המנוף עלול להתהפך ולסכן את המטופל ואת הסייעים. רגלי המנוף חייבות להיות במצב הפתוח המקסימלי ליציבות ולבטיחות מיטביים. אם יש צורך לסגור את רגלי המנוף כדי לתמרן את המנוף מתחת למיטה, יש לסגור את רגלי המנוף רק כל עוד נדרש להציב את המנוף מעל למטופל ולהרים את המטופל מעל פני המיטה. כאשר רגלי המנוף כבר אינן מתחת למיטה, יש להחזיר את רגלי המנוף למצב פתוח מקסימלי.

5.4.1 סגירה/פתיחה של רגליים חשמליות

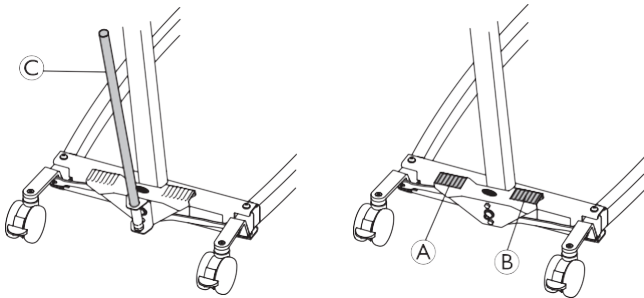
בקרת היד משמשת לפתיחה או לסגירה של רגלי הבסיס.

1. כדי לסגור את הרגליים, יש ללחוץ ולהחזיק את לחצן סגירת הרגליים Ⓐ
2. כדי לפתוח את הרגליים, יש ללחוץ ולהחזיק את לחצן פתיחת הרגליים Ⓑ.



הרגליים יפסיקו לנוע עם שחרור הלחצן. ⓘ

5.4.2 סגירה/פתיחה ידנית של הרגליים



מפסק הרגליים הידני מופעל על ידי שתי דוושות (Ⓐ וכן Ⓑ) או על ידי הידית Ⓒ.

1. כדי לפתוח את הרגליים, יש ללחוץ על הדוושה הימנית Ⓑ עם הרגל.
2. כדי לסגור את הרגליים, יש ללחוץ על הדוושה השמאלית Ⓐ עם הרגל. עם הידית: ⓘ

1. כדי לפתוח את הרגליים, יש למשוך את הידית Ⓒ ימינה.
2. כדי לסגור את הרגליים, יש לדחוף את הידית Ⓒ שמאלה.

5.5 החלפת המוט המפסק

(מוט מפסק עם מנעול חכם SMARTLOCK™ בלבד)

אזהרה! סכנת פציעה



- יש להשתמש רק במוטות מפסקים המיועדים למנוף זה.
- יש לוודא שהמוט המפסק מתאים למטופל ולעצם המנוף או ההעברה הנדרשים.
- יש לבדוק שהמוט המפסק מחובר היטב למחבר הזרוע ולא ניתן להסירו ללא לחיצה על לחצן השחרור.

הסרת המוט המפסק

5.1 מידע בטיחות כללי

אזהרה! סכנת פציעה או נזק



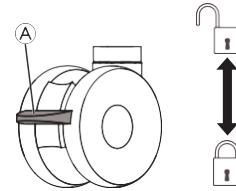
לפני השימוש במנוף עם מטופל, יש לעיין במידע ובהוראות הבטיחות הבאים:
— 2 בטיחות, בעמוד 4
— 6 העברת חולים, בעמוד 19

5.2 נעילה/ביטול נעילת הגלגלים האחוריים

אזהרה! סכנת פציעה או נזק



המנוף עלול להתהפך ולסכן את המטופל ואת הסייעים.
— Invacare ממליצה להשאיר את הגלגלים האחוריים לא נעולים במהלך הליכי ההרמה כדי לאפשר למנוף להרמת המטופל לייצב את עצמו כאשר המטופל מורם לראשונה מכיסא, ממיטה או מכל חפץ נייח.
— Invacare ממליצה לנעול את הגלגלים האחוריים של המנוף רק בעת מיקום או הסרה של המנשא מסביב למטופל.



- כדי לנעול את הגלגל, יש ללחוץ על הדוושה לכיוון מטה Ⓐ עם הרגל.
- כדי לשחרר את נעילת הגלגל, יש ללחוץ על הדוושה לכיוון מעלה Ⓑ עם הרגל.

5.3 הגבהה/הורדה של המנוף החשמלי

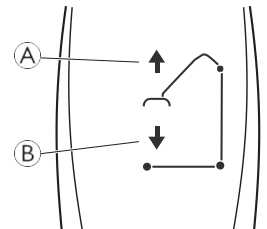
בקרת היד משמשת להגבהה או להורדה של המנוף.

אזהרה! סכנת פציעה או נזק



נזק לחלקים של המנוף (בקרת יד, גלגלים וכו') שנגרם כתוצאה מפגיעה בקירות או בחפצים נייחים אחרים עלול לגרום נזק למוצר ואף להוביל לפציעה.
— אין להרים את הזרוע באופן ידני.
— יש להשתמש תמיד בבקרת היד כדי להרים את הזרוע.

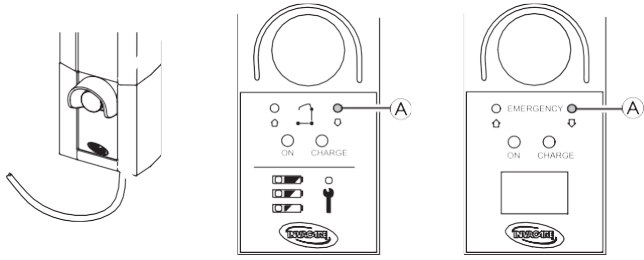
1. כדי להרים את המנוף – יש ללחוץ ולהחזיק את לחצן המעלה (UP) Ⓐ כדי להרים את הזרוע ואת המטופל.
2. כדי להנמיך את המנוף – יש ללחוץ ולהחזיק את לחצן המטה (DOWN) כדי להוריד את הזרוע ואת המטופל. ⓘ



יש לשחרר את הלחצן כדי להפסיק את ההרמה או את ההנמכה של המנוף. ⓘ

2. יש להפסיק להנמיך את הזרוע על ידי שחרור הלחצן.

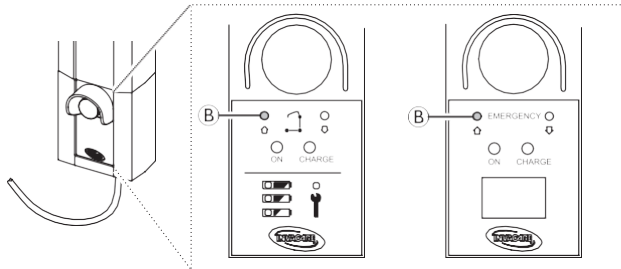
5.6.3 הפעלת הנמכת חירום (יחידת הבקרה של CBJ Care, CBJ1, CBJ2)



אם השליטה הידנית נכשלת, ניתן להנמיך את הזרוע באמצעות המתג העגול לשחרור חירום. יש להשתמש בחפץ חד, כגון עיפרון כדי ללחוץ על הלחצן.

1. יש להנמיך את הזרוע על ידי לחיצה ארוכה על הלחצן Ⓐ בחזית יחידת הבקרה.
2. יש להפסיק להנמיך את הזרוע על ידי שחרור הלחצן.

5.6.4 הפעלת הרמת חירום (CBJ Care, יחידת בקרה CBJ1)



אם בקרת היד נכשלת, ניתן להרים את הזרוע באמצעות המתג העגול להרמת חירום. יש להשתמש בחפץ חד, כגון עיפרון כדי ללחוץ על הלחצן.

1. יש להרים את הזרוע על ידי לחיצה ארוכה על לחצן B בחזית יחידת הבקרה.
2. יש להפסיק את הרמת הזרוע על ידי שחרור הלחצן.

5.6.5 הפעלת הנמכת חירום מכאנית

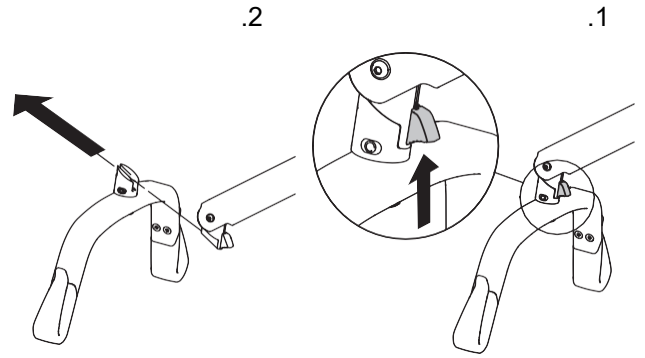
אם הנמכת החירום ביחידת הבקרה אינה פועלת, ישנה הנמכת חירום מכאנית שזמינה כגיבוי. זה עלול לקרות במקרה של הפסקת חשמל חלקית או מלאה, או אם הסוללה מתרוקנת במהלך השימוש.

אזהרה!

סכנת פציעה או נזק

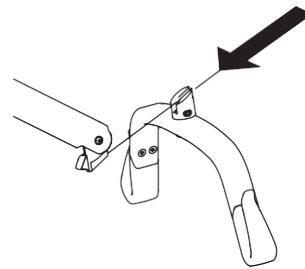
הנמכת חירום מכאנית חוזרת מובילה לעלייה גבוהה של מהירות ההנמכה.

- יש להשתמש בהנמכת החירום המכאנית כגיבוי רק כאשר הנמכת החירום ביחידת הבקרה אינה פועלת.
- אין להשתמש בהנמכת החירום המכאנית שוב ושוב ברצף צמוד.
- יש להוריד תמיד את המטופל על משטח תומך כמו מיטה או כיסא.
- לאחר שהנמכת חירום מכאנית נדרשה, יש לבדוק את המנוף כדי לפתור את התקלה של יחידת הבקרה.



1. יש ללחוץ ולהחזיק את לחצן השחרור כלפי מעלה.
2. יש להחליק את המוט המפסק החוצה בכיוון קדימה ומעט כלפי מעלה.

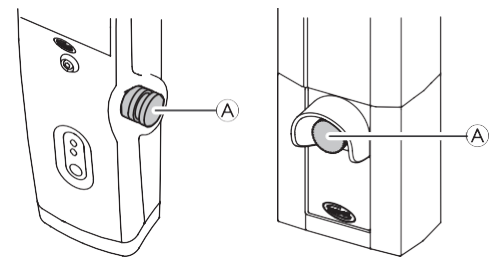
חיבור המוט המפסק



1. יש להחליק את המוט המפסק פנימה עד שתשמע נקישה.
2. יש לבדוק שהמוט המפסק מחובר היטב למחבר הזרוע ולא ניתן להסירו מבלי ללחוץ על לחצן השחרור.

5.6 פונקציות חירום

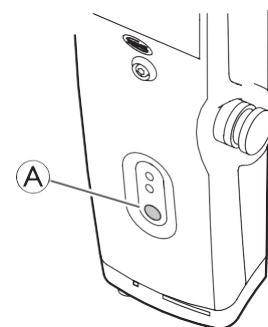
5.6.1 ביצוע עצירת חירום



1. יש ללחוץ על לחצן החירום האדום Ⓐ שעל יחידת הבקרה כדי לעצור את ההרמה או את ההנמכה של הזרוע ושל המטופל.
2. כדי לאפס, יש לסובב את לחצן החירום עם כיוון השעון.

5.6.2 הפעלת הנמכת חירום (יחידת בקרה CBJ Home)

אם השליטה הידנית נכשלת, ניתן להוריד את הזרוע באמצעות המתג העגול לשחרור חירום.



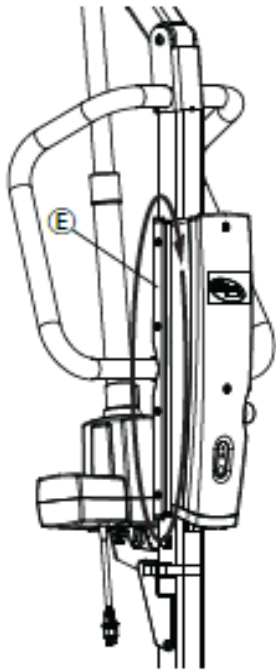
1. יש להוריד את הזרוע על ידי לחיצה ארוכה על הלחצן Ⓐ בחזית יחידת הבקרה.

1 . יש לחבר את כבל החשמל © לשקע החשמל.

הסוללה תיטען תוך כ- 4 שעות. המטען נעצר אוטומטית כאשר הסוללות טעונות במלואן.
הדיודה הצהובה העליונה Ⓐ תהבהב במהלך הטעינה, ותעבור לאור רציף כשהיא טעונה במלואה.
הדיודה הירוקה התחתונה © תידלק ברציפות בזמן שיחידת הבקרה מחוברת לרשת החשמל, ותידלק כאשר לחצן כל שהוא בבקרת היד יילחץ או כאשר מופעלת הנמכת החירום החשמלית.

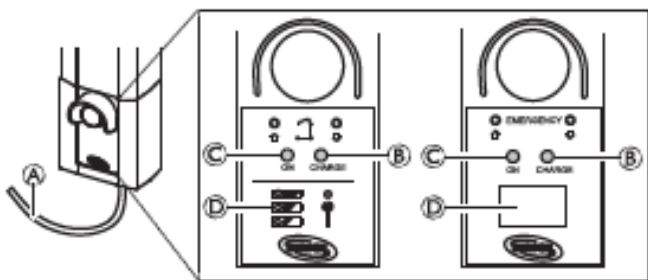
2 . יש לנתק את כבל החשמל משקע החשמל לאחר שהסוללה נטענה במלואה.

3 . יש לאחסן את כבל החשמל מסביב למארגן הכבלים ©



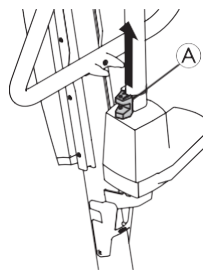
יש לוודא שחיבור כבל החשמל לקופסת הבקרה אינו כפוף.

5.7.2 יחידות הבקרה CBJ Care, CBJ1 ו-CBJ2



יחידת הבקרה מצוידת באות קולי. צפצוף מציין שהסוללה בעלת קיבולת נמוכה, אך עדיין אפשר להנמיך את המטופל. מומלץ לטעון את הסוללות ברגע שנשמע האות הקולי.

Birdie® EVO PLUS/XPLUS i-Birdie® EVO



- יש לאתר את אחיזת החירום האדומה Ⓐ בתחתית בוכנת המפעיל.
- יש למשוך באיטיות את אחיזת החירום האדומה Ⓐ ולהחזיק אותה במקומה כאשר מגיעים למהירות הנמכה בטוחה.
- אם לא מתרחשת הנמכה עם אחיזת חירום משוכה במלואה Ⓐ, יש לדחוף את הזרוע כלפי מטה בו-זמנית.

מהירות ההנמכה היעילה תלויה במשקל המטופל. אם המהירות נמוכה מדי או גבוהה מדי, ניתן להתאים אותה למשקל המטופל. התאמת מהירות ההנמכה:

- יש לאתר את הבורג בחור התחתון של אחיזת החירום האדומה Ⓐ.
- יש לסובב את הבורג נגד כיוון השעון כדי להגביר את המהירות.
- יש לסובב את הבורג בכיוון השעון כדי להפחית את המהירות.

5.7 טעינת הסוללה

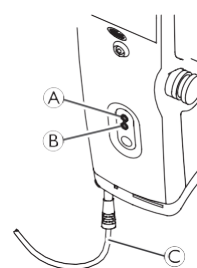
לתשומת ליבך!

- יש לוודא שעצירת החירום אינה מופעלת בזמן טעינת הסוללה.
- יש לוודא שהטעינה מתבצעת בחדר עם אוורור טוב.
- פונקציות החשמל אינן פועלות כאשר המנוף מחובר לאספקת החשמל.
- אין לנסות להשתמש במנוף אם בית הסוללה פגום.
- יש להחליף בית סוללה פגום לפני שימוש נוסף.
- אין להזיז את המנוף מבלי לנתק את החשמל משקע החשמל.

מומלץ לטעון את הסוללה מדי יום כדי להבטיח שימוש אופטימלי בהרמה ולהארכת חיי הסוללה. יתר על כן, מומלץ לטעון את הסוללה לפני השימוש הראשון.

5.7.1 יחידת בקרת CBJ Home

יחידת הבקרה מצוידת באות קולי. צפצוף מציין שהסוללה בעלת קיבולת נמוכה, אך עדיין אפשר להנמיך את המטופל. מומלץ לטעון את הסוללות ברגע שנשמע האות הקולי.



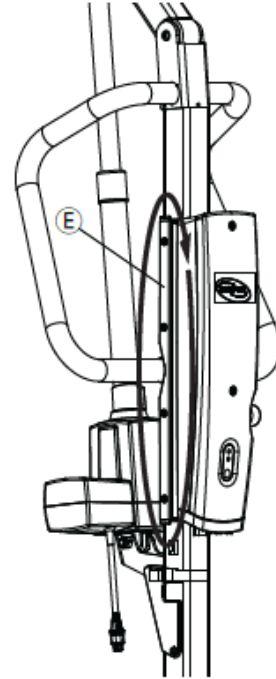
1. יש לחבר את כבל החשמל © לשקע החשמל.

הסוללה תיטען תוך כ-4 שעות. המטען נעצר אוטומטית כאשר הסוללות טעונות במלואן.

הדיודה הצהובה הימנית © תידלק ברציפות במהלך הטעינה, ותכבה כאשר היא טעונה במלואה. הדיודה הירוקה השמאלית © תידלק ברציפות כאשר יחידת הבקרה מחוברת לרשת החשמל.

2. יש לנתק את כבל החשמל © משקע החשמל לאחר שהסוללה נטענה במלואה.

3. יש לאחסן את כבל החשמל סביב מארגן הכבלים ©:



יש לוודא שחיבור כבל החשמל לקופסת הבקרה אינו כפוף.

מחון הסוללה

יחידת הבקרה עשויה להיות מצוידת במחון סוללה ©, המציין את קיבולת הסוללה שנותרה.

CBJ Care

סוג מחון סוללה	מצב הסוללה	תיאור
	טעינה מלאה	הסוללה בסדר - אין צורך בטעינה (50-100%). נורת ה-LED העליונה ירוקה.
	טעינה חלקית	יש לטעון את הסוללה (50) 25%. נורת ה-LED האמצעית צהובה.
	טעינה נמוכה	יש לטעון את הסוללה (פחות מ) 25%. אות אקוסטי בעת לחיצה על לחצן. נורת ה-LED התחתונה היא צהובה.
	טעינה נמוכה (מהבהבת)	יש לטעון את הסוללה. חלק מהפונקציונליות של המנוף אבדה ורק אפשר להנמיך את הזרוע.

סוג מחון סוללה	מצב הסוללה	תיאור
	טעינה נמוכה (נורת ה-LED מהבהבת)	יש לטעון את הסוללה. חלק מהפונקציונליות של המנוף אבדה וניתן רק להוריד את הזרוע.

LCD עם CBJ2 i-CBJ1

סוג מחון הסוללה	מצב הסוללה	תיאור
	טעינה מלאה (100%)	הסוללה בסדר - אין צורך בטעינה (100%).
	טעינה חלקית (75%)	הסוללה בסדר - אין צורך בטעינה (75%).
	טעינה חלקית (50%)	יש לטעון את הסוללה (50%).
	טעינה נמוכה (25%)	יש לטעון את הסוללה (25%). אות אקוסטי בעת לחיצה על לחצן.
	טעינה נמוכה (0%)	יש לטעון את הסוללה. חלק מהפונקציונליות של המנוף אבדה וניתן רק להוריד את הזרוע.

5.7.3 בקרת יד אופציונלית

עבור CBJ Care זמינה בקרת יד אופציונלית עם מחון סוללה.

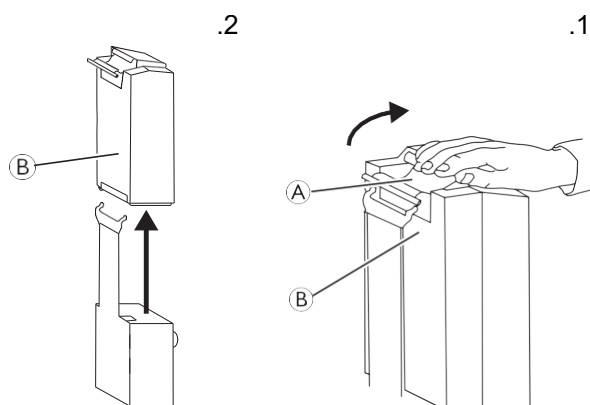
סוג מחון סוללה	מצב הסוללה	תיאור
	טעינה מלאה	הסוללה בסדר - אין צורך בטעינה (50-100%). נורת ה-LED הימנית היא ירוקה.
	טעינה חלקית	יש לטעון את הסוללה (25-) 25%. ה-LED האמצעי הוא צהוב.
	טעינה נמוכה	יש לטעון את הסוללה (פחות מ) 25%. אות אקוסטי בעת לחיצה על לחצן. נורת ה-LED השמאלית היא צהובה.
	טעינה נמוכה (נורת ה-LED מהבהבת)	יש לטעון את הסוללה. חלק מהפונקציונליות של המנוף אבדה ורק אפשר להנמיך את הזרוע.

5.7.4 מטען סוללות אופציונלי

(עבור יחידות בקרה עם סוללה שניתנת להסרה בלבד)

ההליך של הסרה או התקנה של הסוללה זהה עבור יחידת הבקרה והמטען.

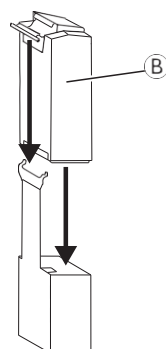
הסרת הסוללה



1. יש להרים את הידית A בגב הסוללה B.
2. יש להרים את הסוללה למעלה והחוצה מיחידת הבקרה או מהמטען.

התקנת הסוללה

זהירות!
 התקנה לא נכונה של הסוללה עלולה לגרום לפציעה או לנזק.
 יש לוודא שיש לחיצה שמשמיעה קול בעת התקנת הסוללה על יחידת הבקרה או במטען כדי לאשר התקנה נכונה.



1. יש להניח את הסוללה B על יחידת הבקרה או במטען כפי שמוצג ולוודא שיש לחיצה שמשמיעה קול.

כאשר הסוללה במטען, נורת LED הטעינה תידלק. בסיום הטעינה, נורת LED הטעינה תכבה.
 משך הטעינה של סוללה מרוקנת הוא כארבע שעות.



6 העברת מטופלים

6.1 מידע בטיחות כללי



אזהרה!

סכנת לכידה או חנק

פריטים בסביבת המטופל עלולים לגרום לחניקה כתוצאה מלכידה במהלך ההרמה. כדי למנוע לכידה או חנק:

- לפני ההרמה, יש לבדוק שהמטופל חופשי לחלוטין מסביבתו.



אזהרה!

סכנת לכידה

קיים סיכון להיקלעות בין ווי המוט המפסק לבין המנשא.

- יש להיזהר בעת ההרמה.
- לעולם אין להניח ידיים או אצבעות על או ליד הווים בעת ההרמה.
- יש לוודא שידי ואצבעותיו של המטופל רחוקות מהווים לפני ההרמה.



לתשומת ליבך!

כל הליכי ההעברה המתוארים להלן יכולים להתבצע על ידי סייע אחד (1). עם זאת, Invacare ממליצה שהנהלים יבוצעו על ידי שני (2) סייעים במידת האפשר.

6.2 התכונות להרמה



אזהרה!

סכנת פציעה

במהלך העברות ותפעול ההרמה, הזרוע עלולה לפגוע במטופל או במטפלים ולגרום לפציעה.

- יש להיות מודעים תמיד למיקום הזרוע במהלך העברות.
- יש לוודא שהזרוע ממוקמת באופן שאינו יכול להשפיע על המטופל או על עוברי אורח.
- יש להיות מודעים תמיד לתנוחת הגוף שלך ביחס לזרוע במהלך העברות.

1. לפני המשכה בפעולה, יש לעיין במידע ולעבור על כל האזהרות המצוינות ב-2 בטיחות, בעמוד 4 וב-6 העברת המטופל, בעמוד 19.
2. יש להניח את המטופל על המנשא. יש לעיין במדריך למשתמש של המנשא שלך.
3. יש לפתוח את נעילת הגלגלים האחוריים. יש לעיין ב-5 שימוש, בעמוד 14.
4. יש לפתוח את רגלי המנוף. יש לעיין ב-5 שימוש, בעמוד 14.
5. יש להשתמש במוטות הדחיפה כדי להזיז את מנוף המטופל למקומו.



אזהרה!

— בעת שימוש במנוף בשילוב עם מיטות או עם כסאות גלגלים, יש להיות מודעים למיקום המנוף ביחס לאותם מכשירים אחרים, כך שהמנוף לא יסתבך.

— לפני מיקום רגלי המנוף של המטופל מתחת למיטה, יש לוודא שהאזור פנוי מכל חסימות.

6. יש להוריד את המנוף של המטופל לחיבור קל של המנשא.
7. יש לנעול את הגלגלים האחוריים. יש לעיין ב-5 שימוש, עמוד 14.
8. יש לחבר את המנשא. יש לעיין ב-6.2.1 חיבור המנשא למנוף, בעמוד 20.



אזהרה!

סכנת פציעה או נזק

שימוש לא נכון במוצר זה עלול לגרום לפציעה או לנזק.

- לפני ההעברה לחפץ נייח (כיסא גלגלים, מיטה, קומוד או משטח אחר) יש לבדוק כי קיבולת המשקל יכולה לעמוד במשקל המטופל.
- אם ישים, מנעולי הגלגלים של החפץ הנייח (כיסא גלגלים, מיטה וכו') חייבים להיות במצב נעול לפני הנמכת המטופל או הרמתו.



אזהרה!

סכנת פציעה או נזק

שימוש לא נכון במוצר זה עלול לגרום לפציעה או לנזק.

- יש להשתמש במוטות הדחיפה על העמוד בכל עת כדי לדחוף או למשוך את המנוף.
- יש להימנע משימוש במנוף בשיפוע. Invacare ממליצה להשתמש במוצר רק על משטח ישר.
- במהלך ההעברה, כאשר המטופל תלוי במנשא המחובר למנוף, אין לגלגל את המנוף על משטחים לא אחידים שעלולים לגרום למנוף להתהפך.



אזהרה!

סכנת פציעה או נזק

נזק לחלקים של המנוף (בקרת יד, גלגלים וכו') שנגרם כתוצאה מפגיעה ברצפה, בקירות או בחפצים נייחים אחרים עלול לגרום לנזק למוצר ואף להוביל לפציעה.

- אין לאפשר לחלקים מהמנוף לפגוע ברצפה, בקירות או בחפצים נייחים אחרים.
- יש לאחסן תמיד את בקרת היד כראוי כאשר אינה בשימוש.



אזהרה!

סכנת פציעה

המוט המפסק יכול לנוע בפתאומיות ולגרום לפציעה.

- בעת מיקום המנוף, יש להיות מודעים למיקום המוט המפסק והמטופל.



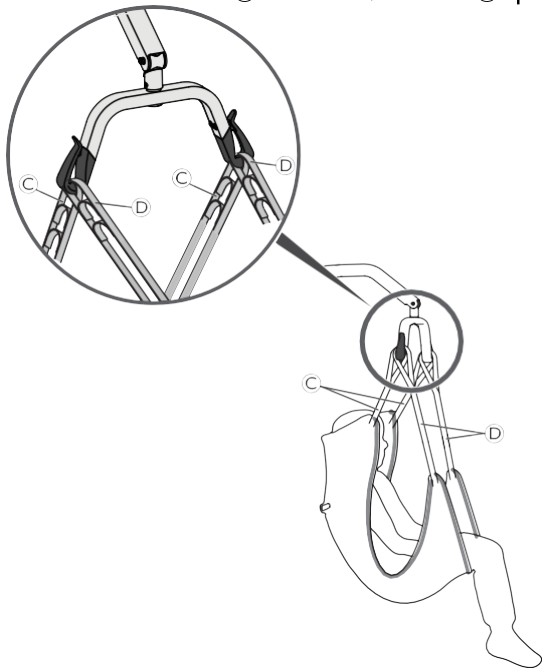
אזהרה!

סכנת לכידה או חנק

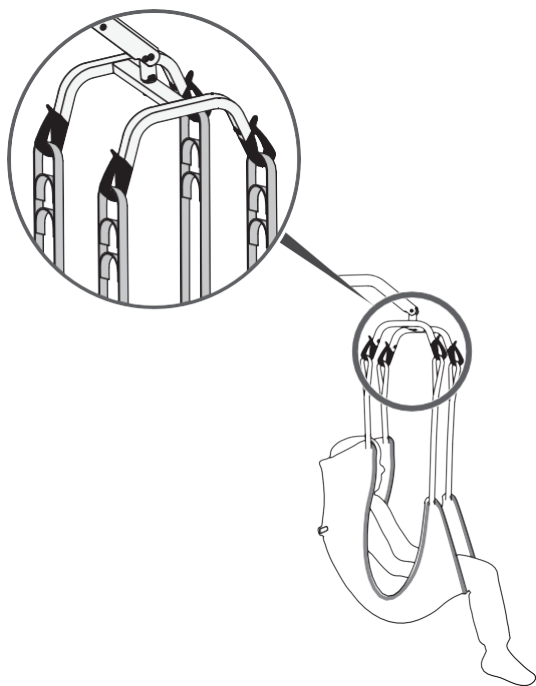
כבל בקרת היד עלול לגרום לפציעה אם הוא ממוקם בצורה לא נכונה ואינו מאובטח.

- יש להיות מודעים תמיד למיקומו של כבל בקרת היד ביחס למטופל ולמטפלים.
- אין לאפשר לכבל בקרת היד להתלפף סביב המטופל והמטפלים.
- בקרת היד חייבת להיות מאובטחת כראוי. יש לאחסן תמיד את בקרת היד כראוי כאשר אינה בשימוש.

2. יש למשוך את הרצועה כלפי מטה A עד שהלולאה תשב במלואה בתחתית הוו B.
3. יש לחזור על השלבים עבור כל אחת מהרצועות הנתרות של המנשא.
- a. על המוט המפסק בעל 2 הנקודות, יש לחבר את רצועת הכתף C לפני רצועת הרגליים D בכל אחד מהווים.



- b. על המוט המפסק בעל 4 נקודות, יש לחבר כל אחת מהרצועות לוו אישי.



6.3 העברת מטופל ממיטה

1. התכוננות להרמה. יש לעיין ב-6.2 התכוננות להרמה, בעמוד 19.
2. יש לחבר את המנשא למנוף. יש לעיין ב-6.2.1 חיבור המנשא למנוף, בעמוד 20.
3. יש לפתוח את הגלגלים האחוריים.

6.2.1 חיבור המנשא למנוף

אזהרה!
סכנת פציעה



שימוש במנשאים לא נכונים או פגומים עלול לגרום למטופל ליפול או לגרום לפציעה של סייעים.

- יש להשתמש במנשא שאושר על ידי Invacare המומלץ על ידי הרופא, האחיות או הסייע הרפואי של האדם וזאת לשם הנוחות והבטיחות של האדם המורם.
- מנשאים של Invacare ואביזרי הרמת מטופלים תוכננו במיוחד לשימוש בשילוב עם מנופים להרמת מטופלים של Invacare.
- לאחר כל כיבוס (בהתאם להוראות שעל המנשא), יש לבדוק אם יש בלאי, קרעים ותפרים רופפים במנשא.
- מנשאים מולבנים, קרועים, חתוכים, משופשפים או פגומים אינם בטוחים ועלולים לגרום לפציעה. יש להשליך אותם מיד.
- אין לבצע שינויים במנשאים.

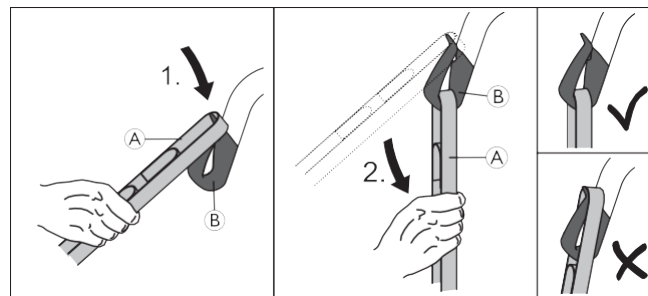
אזהרה!
סכנת פציעה



מנשאים מחוברים או מותאמים בצורה לא נכונה עלולים לגרום למטופל ליפול או לגרום לפציעה של סייעים.

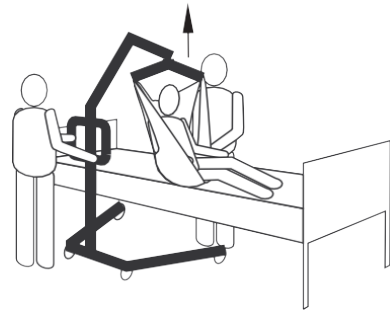
- יש להקפיד לבדוק את חיבורי המנשא בכל פעם שהמנשא מוסר ומוחלף, כדי לוודא שהוא מחובר כהלכה לפני הוצאת המטופל מחפץ נייח (מיטה, כיסא או קומוד).
- יש לחבר את המוט המפסק למנוף לפני חיבור המנשא.
- אין להשתמש בכל סוג של רפידות לספיגת שתן או בכריות ישיבה בעלי גב העשוי מפלסטיק בין המטופל לחומר המנשא, שכן אלה עלולים לגרום למטופל להחליק החוצה מהמנשא במהלך ההעברה.
- יש לוודא שיש תמיכה מספקת לראש בעת הרמת מטופל.
- יש למקם את המטופל במנשא לפי ההוראות המסופקות עם המנשא.
- יש לבצע התאמות במוצר לטובת הבטיחות והנוחות של המטופל לפני העברתו למנשא.

הרצועות של המנשא עשויות להיות מצוידות בלולאות מקודדות צבע המספקות אורכים שונים כדי להציב את המטופל בתנוחות שונות. רצועות קצרות יותר בכתפיים ייצרו הרמה אנכית יותר, שתסייע במיקום לתוך כיסא או לכיסא גלגלים. על ידי הארכת הרצועות בכתפיים, ניתן להגיע למצב הקרוב יותר לשכיבה, המתאים יותר להעברה מכיסא למיטה. יש להתאים תמיד את צבעי הלולאה של הרצועות המתאימות בכל צד של המנשא להרמה אחידה של המטופל.



1. יש להניח את לולאת הרצועה הרצויה A מעל חוטם הוו B.

4



יש להרים את המטופל גבוה מספיק כדי לפנות את החפץ הנייח כאשר משקלו נתמך במלואו על ידי המנוף.
 הזרוע תישאר במקומה עד ללחיצה על לחצן המטה (DOWN).

5



במידת הצורך, יש להנמיך את המיטה.

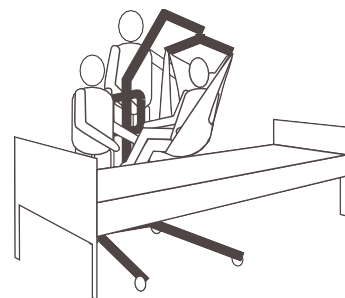
לפני הזזת המטופל, יש לבדוק שוב כדי לוודא שהמנשא מחובר כהלכה לוויים של המוט המפסק. יש לעיין ב-6.2.1 חיבור המנשא למנוף, בעמוד 20. אם חיבורים כל שהם אינם במקומם כראוי, יש להנמיך את המטופל בחזרה אל החפץ הנייח ולתקן את הבעיה.

6



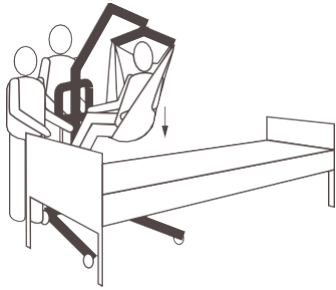
בעזרת מוטות הדחיפה, יש להרחיק את המנוף מהאובייקט הנייח.

7



בעזרת הידיות שעל המנשא, יש לסובב את המטופל כך שהוא יפנה אל הסייע המפעיל את הרמת המטופל.

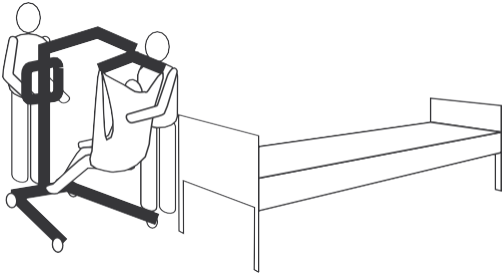
8



יש להנמיך את המטופל כך שכפות רגליו יונחו על בסיס המנוף, בפישוק מסביב לעמוד.

מרכז הכובד התחתון מספק יציבות, מה שגורם למטופל להרגיש בטוח יותר ולמנוף קל יותר להזיז.

9



יש להזיז את המנוף של המטופל עם שתי הידיים אחוזות בחוזקה במוטות הדחיפה.

יש להמשיך עם ההעברה למשטח מנוחה אחר או לחפץ נייח.

10

6.4 העברת מטופל למיטה

1. יש לבצע את השלבים הבאים בנוסף לאלה הנדרשים כדי להרים את המטופל ממשטח מנוחה אחר או מחפץ נייח

2.



יש להרים או להוריד את המנוף כדי למקם את המטופל מעל למשטח הנייח. יש להקפיד להעלות או להנמיך את המטופל מספיק כדי לפנות את הצדדים של החפץ הנייח.

3



יש להוריד את המטופל אל המשטח הנייח.

4. יש לוודא שהמטופל נתמך במלואו על ידי המשטח שאליו מעבירים אותו.

5. יש לנעול את הגלגלים האחוריים.

6. יש להרים את המיטה לגובה עבודה טוב (בדרך כלל גובה הרכיים של המטפלים).

9 יש להמשיך עם ההעברה למשטח מנוחה אחר או לחפץ נייח.

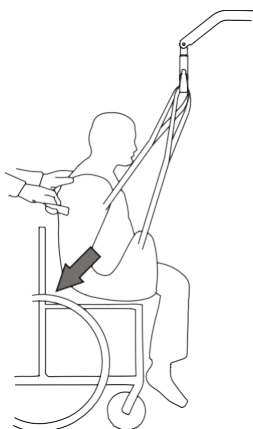
6.6 העברת מטופל לכיסא גלגלים

אזהרה! סכנת פציעה



- לפני ההעברה, יש לבדוק כי קיבולת משקל כיסא הגלגלים יכולה לעמוד במשקל המטופל.
- מנעולי גלגלי כיסא הגלגלים חייבים להיות במצב נעול לפני הורדת המטופל לכיסא הגלגלים לצורך הובלה.

- 1 יש לבצע את השלבים הבאים בנוסף לאלה הנדרשים כדי להרים את המטופל ממשטח מנוחה אחר או מחפץ נייח
- 2 יש להפעיל את הבלמים של כיסא הגלגלים כדי למנוע תנועה של כיסא הגלגלים.
- 3 יש למקם את המטופל מעל המושב כשגבו צמוד לגב הכיסא.
- 4



יש להתחיל להוריד את המטופל ולהשתמש בידית האחיזה (בדגמים נבחרים) או בצידי המנשא כדי להוביל את ירכיו של המטופל לאחור ככל האפשר אל המושב לצורך מיקום נכון. זה ישמור על מרכז שיווי משקל טוב וימנע מהכיסא להתהפך קדימה.

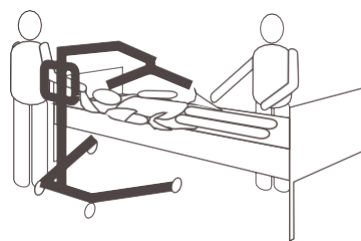
6.7 העברת מטופל לקומוד וממנו

המנוף להרמת מטופלים של Invacare אינו מיועד להיות התקן הובלה. אם השירותים אינם בקרבת המיטה או אם לא ניתן לתמרן בקלות את המנוף להרמת המטופלים לכיוון הקומוד, יש להעביר את המטופל לכיסא גלגלים ולהעביר אותו לשירותים לפני השימוש שוב במנוף להרמת מטופלים כדי למקם את המטופל על קומוד סטנדרטי.

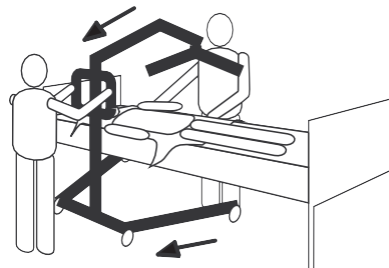
המנשאים עם פתחי קומוד מיועדים לשימוש עם כיסא קומוד או עם קומוד סטנדרטי.

לפני העברת המטופל, יש להוביל את מנוף המטופל למתקני השירותים כדי לבדוק שניתן לתמרן בקלות לעבר הקומוד.

- 1 יש לבצע את השלבים הבאים בנוסף לאלה הנדרשים כדי להרים את המטופל ממשטח מנוחה אחר או מחפץ נייח



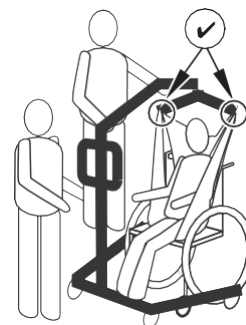
- 8 יש לנתק את המנשא מהמוט המפסק.
- 9 יש לפתוח את נעילת הגלגלים האחוריים.



יש להרחיק את המנוף מהאזור.

6.5 העברת מטופל מכיסא גלגלים

- 1 יש להפעיל את הבלמים של כיסא הגלגלים כדי למנוע תנועה של כיסא הגלגלים.
- 2 התכונות להרמה. יש לעיין ב-6.2 התכונות להרמה, בעמוד 19.
- 3 יש לוודא שכיסא הגלגלים ממוקם בין הרגליים הפתוחות של המנוף כשהמטופל פונה אל כיוון העמוד.
- 4 יש לחבר את המנשא למנוף. יש לעיין ב-6.2.1 חיבור המנשא למנוף, בעמוד 20.
- 5 יש לפתוח את נעילת הגלגלים האחוריים.
- 6



יש להרים את הזרוע עד שיש מתח על הרצועות של המנשא ולוודא שהמנשא מחובר כהלכה לווים של המוט המפסק. יש לעיין ב-6.2.1 חיבור המנשא למנוף, בעמוד 20. אם חיבורים כל שהם אינם במקומם כהלכה, יש להוריד את המטופל בחזרה לכיסא הגלגלים ולתקן את הבעיה.



- 8 יש להרים את המטופל גבוה מספיק כדי לפנות את משטח כיסא הגלגלים כאשר משקלו נתמך במלואו על ידי המנוף. בעזרת מוטות הדחיפה, יש להרחיק את המנוף מכיסא הגלגלים.

7



כאשר המטופל רחוק ממשטח הקומוד, יש להשתמש במוטות הדחיפה כדי להרחיק את המנוף מהקומוד. יש להמשיך עם ההעברה למשטח מנוחה אחר או לחפץ נייח.

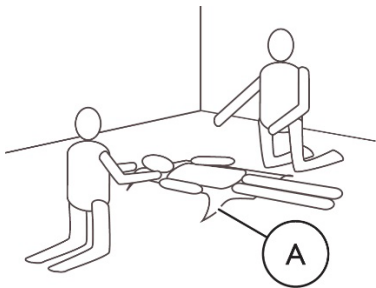
6.8 הרמת מטופל מהרצפה



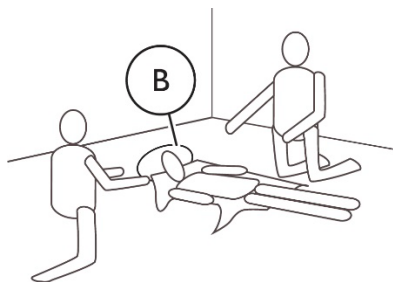
**אזהרה!
סכנת פציעה**

המנוף עלול לפגוע במטופל שנמצא על הרצפה או בסייע שעובד על הרצפה. יש להיזהר תמיד בזמן שמזיזים חלקים של המנוף ליד אדם שנמצא על הרצפה.

1 יש לקבוע אם המטופל סובל מפציעות כל שהן כתוצאה מנפילה. אם אין צורך בטיפול רפואי, ניתן להמשיך בהעברה.



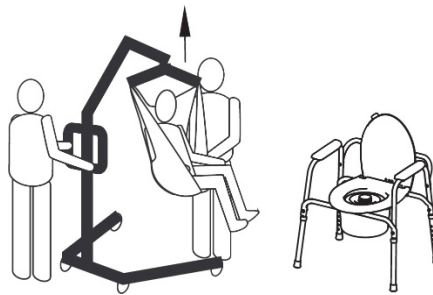
2 יש למקם את המנשא A מתחת למטופל. יש לעיין במדריך למשתמש של המנשא למידע נוסף על מיקום מנשאים.



3 יש לבקש מהמטופל לכופף את ברכיו ולהרים את ראשו מהרצפה תוך תמיכה בראשו של המטופל עם כרית B. יש לפתוח את נעילת הגלגלים האחוריים. יש לעיין ב-5 שימוש בעמוד 14

4 יש לפתוח את רגלי המנוף. יש לעיין ב-5 שימוש, בעמוד 14.

2



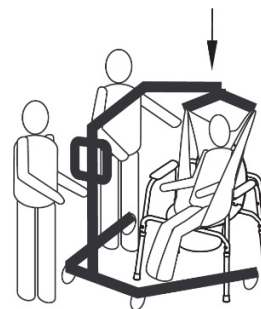
יש להרים את המטופל גבוה מספיק כדי לפנות את זרועות כיסא הקומוד ומשקלו נתמך במנוף להרמת המטופלים. יש לעיין ב-5 שימוש, בעמוד 14

3



יש למקם את המנוף כך שהרגליים יהיו מחוץ לרגלי הקומוד ומוטות הדחיפה של המנוף יהיו מנוגדים לקומוד וינחו את המטופל מעל לקומוד.

4



יש להוריד את המטופל אל הקומוד, כך שהמנשא יישאר מחובר לזווית המוט המפסק. Invacare ממליצה שהמנשא יישאר מחובר לזווית המוט המפסק במהלך השימוש של המטופל בכיסא הקומוד או בקומוד הסטנדרטי.

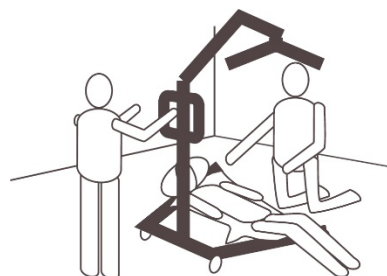
5



בסיום, יש לבדוק שוב שהמנשא מחובר נכון. יש להרים את המטופל מהקומוד.

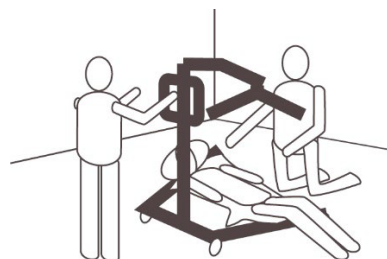
6

.6



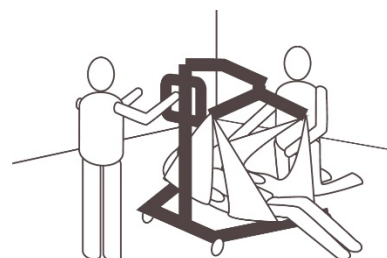
יש למקם את המנוף עם רגל אחת מתחת לברכיו הכפופות של המטופל ואת הרגל השנייה מתחת לראשו של המטופל. יש לשמור את רצועות המנשא בתוך רגלי המנוף.

.7



יש להוריד את הזרוע כך שהמוט המפסק יהיה ישירות מעל לחזה של המטופל.

.8

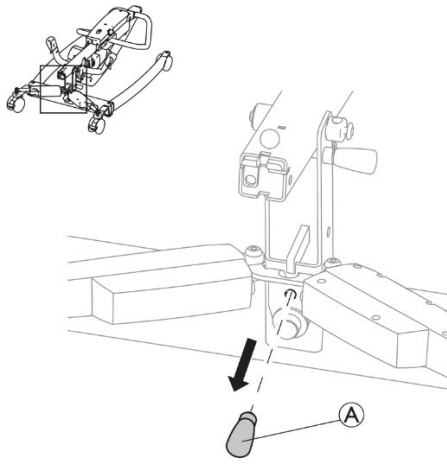


יש לחבר את המנשא. יש לעיין ב-6.2.1 חיבור המנשא למנוף, בעמוד 20.

9. יש להרים את הזרוע כדי להרים את המטופל מהרצפה.

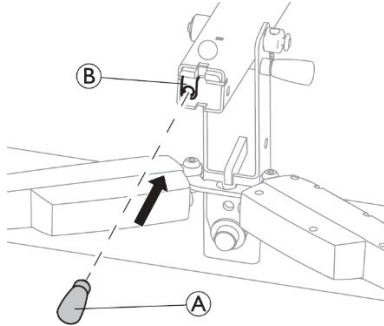
10. יש להמשיך עם ההעברה למשטח מנוחה אחר או לחפץ ניח.

.1



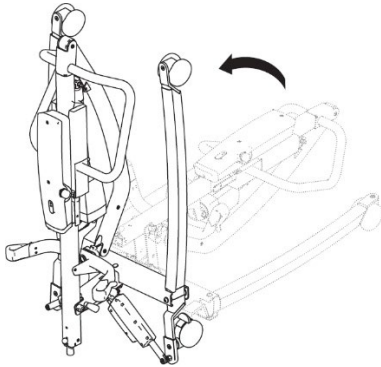
יש להסיר את הארכת העמוד **A** ממיקום האחסון שלו בבסיס המנוף.

.2



יש להכניס את הארכת העמוד **A** לתוך המחזיק **B** בתחתית העמוד המקופל.

.3



כעת ניתן למקם את המנוף המקופל במצב זקוף.

7 הובלה ואחסנה

7.1 מידע כללי

במהלך ההובלה, או כאשר אין להשתמש במנוף להרמת מטופלים למשך זמן מה, יש ללחוץ את לחצן עצירת החירום פנימה.

ניתן להניח מנוף מקופל או מפורק בקופסת האריזה שלו, לטובת הובלה ואחסון.

ניתן למשוך מנופים מקופלים על הגלגלים האחוריים ומנופים עם מפסק רגליים ידני ניתן להחנות במצב זקוף עם הרכבי העמוד/הזרוע פונים כלפי מעלה.

יש לאחסן את המנוף להרמת מטופלים בטמפרטורת החדר הרגילה. אם הוא מאוחסן בסביבה לחה, קרה או רטובה, המנוע וחלקי הרכבה אחרים עשויים להיות מועדים לחלודה. יש לעיין ב-11.4 תנאים סביבתיים, בעמוד 32.

7.2 פירוק העמוד מהבסיס

(בעמוד קבוע בלבד)

1. יש להסיר את ידית מפסק הרגליים האופציונלית אם מחוברת.
2. יש להוריד את הזרוע ולהצר את שתי הרגליים לחלוטין.
3. יש להפעיל את לחצן עצירת החירום ולפתוח את מעצורי הגלגלים.
4. יש לפעול בסדר הפוך של ההליך המתואר ב 4.5 התקנת המפעיל לזרוע, בעמוד 12
5. יש לפעול בסדר הפוך של ההליך המתואר ב 4.4 פתיחת המוט המפסק, בעמוד 11
6. יש לפעול בסדר הפוך של ההליך המתואר ב 4.3.2 הרכבת העמוד לבסיס, בעמוד 11

7.3 קיפול העמוד

(בעמוד מתקפל בלבד)

1. יש להסיר את ידית מפסק הרגליים האופציונלית אם מחוברת.
2. באמצעות בקרת היד, יש להוריד את הזרוע (ולוודא שהמפעיל נסוג לגמרי) ולהצר את שתי הרגליים לחלוטין.
3. יש להפעיל את לחצן עצירת החירום ולפתוח את מעצורי הגלגלים.
4. יש לפעול בסדר הפוך של ההליך המתואר ב 4.5 התקנת המפעיל לזרוע, בעמוד 12
5. יש לפעול בסדר הפוך של ההליך המתואר ב 4.4 פתיחת המוט המפסק, בעמוד 11 (ולוודא שהמפעיל נסוג לגמרי).
6. יש לפעול בסדר הפוך של ההליך המתואר ב 4.3.1 פתיחת העמוד המקופל, בעמוד 10 ולמשוך ולהחזיק את תפס הבטיחות **C** כלפי מעלה לפני קיפול העמוד.

7.4 הארכת העמוד למיקום זקוף

(Birdie EVO only)

הארכה מגנטית של העמוד מסופקת כדי לאפשר מיקום זקוף אם המנוף מצויד במפסק רגליים חשמלי.

8 תחזוקה

8.1 מידע כללי על תחזוקה

אזהרה!

סכנת פציעה או נזק

— אין לבצע הליכי תחזוקה או שירות כל שהם בזמן שהמוצר נמצא בשימוש.

יש לעקוב אחר הליכי התחזוקה המתוארים במדריך זה כדי לשמור על המוצר שלך בשירות רציף.

הליכי תחזוקה ובדיקה נוספים, שיבוצעו על ידי טכנאי מוסמך, מתוארים במדריך השירות של מוצר זה. ניתן לקבל מדריכי שירות מ-Invacare.

8.2 בדיקות יומיות

אזהרה!

סכנת פציעה או נזק

חלקים פגומים או שחוקים עלולים להשפיע על בטיחות המנוף.

— יש לבדוק את מנוף המטופל בכל שימוש בו.
— אין להשתמש במנוף אם נמצא נזק או אם יש לך ספק לגבי הבטיחות של חלק כל שהוא של המנוף.
יש לפנות מיד לספק Invacare שלך ולוודא שהמנוף אינו בשימוש עד לביצוע תיקונים.

8.2.1 רשימת בדיקה יומית

- יש לבדוק ויזואלית את המנוף להרמת מטופלים. יש לבדוק את כל החלקים ולוודא שאין להם נזק חיצוני או בלאי.
- יש לבדוק את כל החומרה, נקודות החיבור וכל החלקים שמופעל עליהם לחץ, כגון מנשאים, ווים וכל נקודות ציר לאיתור סימנים של בלאי, סדקים, התקלפות, עיוותים או הידרדרות.
- יש לוודא שבקרת היד מתפקדת (הרמה ותנועות רגליים).
- יש לטעון את הסוללה בכל יום שבו נעשה שימוש במנוף.
- יש לבדוק את פונקציית עצירת החירום.
- יש לבדוק את נורית השירות (יחידת הבקרה של CBJ Care בלבד).

נורית השירות מסומנת על ידי סמל מפתח ברגים ביחידת הבקרה, ואם ישם, אף בבקרת היד.

- אם נורית השירות מהבהבת בצהוב - המנוף דורש שירות. אין להשתמש במנוף ולפנות לספק Invacare שלך לקבלת שירות.
- אם נורית השירות לא מהבהבת, המנוף מוכן לשימוש.

8.3 ניקוי וחיטוי

8.3.1 מידע בטיחות כללי

זהירות!

סכנת זיהום

— יש לנקוט באמצעי זהירות עבור עצמך ולהשתמש בציוד מגן מתאים.

זהירות!

סיכון להתחשמלות ולנזק למוצר

- יש לכבות את המכשיר ולנתק מרשת החשמל, אם ישם.
- בעת ניקוי רכיבים אלקטרוניים, יש לקחת בחשבון את דרגת ההגנה שלהם לגבי חדירת מים.
- יש לוודא שלא ניתז מים לתקע או לשקע בקיר.
- אין לגעת בשקע החשמל בידיים רטובות.

לתשומת ליבך!

- נזלים או שיטות שגויות עלולים לפגוע או להזיק למוצר.
- כל חומרי הניקוי וחומרי החיטוי שעושים בהם שימוש חייבים להיות יעילים, תואמים זה לזה וחייבים להגן על החומרים שאותם הם מיועדים לנקות.
- לעולם אין להשתמש בנזלים מאכלים (חומרי בסיס, חומצה וכו') או בחומרי ניקוי שחוקים. אנו ממליצים על חומר ניקוי ביתי רגיל כגון נזל כלים, אם לא צוין אחרת בהוראות הניקוי.
- לעולם אין להשתמש בממס (מדלל תאית, אצטון וכו') המשנה את מבנה הפלסטיק או ממיס את התוויות המצורפות.
- יש לוודא תמיד שהמוצר מיובש לחלוטין לפני שעושים בו שימוש חוזר.

יש לעקוב אחר הנהלים הפנימיים שלך בנוגע לניקוי ולחיטוי בסביבות קליניות או ארוכות טווח.

8.3.2 מרווחי ניקוי

לתשומת ליבך!

- ניקוי וחיטוי רגילים משפרים פעולה חלקה, מגדילים את חיי השירות ומונעים זיהום.
- יש לנקות ולחטא את המוצר:
 - באופן קבוע בזמן השימוש;
 - לפני ואחרי כל הליך שירות;
 - כאשר הוא היה במגע עם נוזלי גוף כל שהם;
 - לפני השימוש בו עבור משתמש חדש.

8.3.3 הוראות ניקוי

לתשומת ליבך!

- המוצר אינו סובל ניקוי במערכות שטיפה אוטומטיות, עם ציוד ניקוי בלחץ גבוה או בקיטור.

ניקוי המנוף

שיטה: יש לנגב עם מטלית לחה או עם מברשת רכה.

טמפרטורה מקסימלית: 40 °C

ממס/כימיקלים: חומר ניקוי ביתי רגיל ומים.

ייבוש: יש לנגב עם מטלית רכה.

ניקוי המנשא

יש לעיין בהוראות הכביסה שעל המנשא ובמדריך המנשא לפרטי ניקוי.

8.3.4 הוראות חיטוי

בטיפול ביתי

□ חיטוי: אנו ממליצים להשתמש בחומר חיטוי משטחים על בסיס אלכוהול (עם 70-90% אלכוהול).

יש לקרוא את ההוראות על התווית של חומר החיטוי שלך. הוא מספק מידע על טווח הפעילות (חיידקים, פטריות ו/או וירוסים), תאימות החומרים וזמן החשיפה הנכון.

- 1 יש לוודא שהמשטחים מנוקים לפני החיטוי.
- 2 יש להרטיב מטלית רכה ולנגב ולחטא את כל המשטחים הנגישים ולשמור אותם לחים למשך זמן החשיפה המצוין על תווית חומר החיטוי.
- 3 יש לאפשר למוצר להתייבש באוויר.

בטיפול מוסדי


יש לפעול לפי נוהלי החיטוי הביתיים שלך ולהשתמש רק בחומרי החיטוי ובשיטות המפורטים בהם.

8.4 מרווח השירות

אזהרה!

סכנת פציעה או נזק

השירות חייב להתבצע רק על ידי טכנאי מוסמך.
— יש לפנות לספק ה- Invacare שלך לקבלת שירות.



השירות חייב להתבצע לפחות כל 12 חודשים אלא אם צוין אחרת בדרישות המקומיות.

8.4.1 הצהרת LOLER

תקנות פעולות הנשיאה וציוד ההרמה של מנהל הבריאות והבטיחות בבריטניה משנת 1998, דורשות שכל ציוד המשמש במקום העבודה להרמת משא יהיה כפוף לבדיקת בטיחות על בסיס חצי שנתי. יש לעיין באתר האינטרנט של HSE לקבלת הנחיות של www.hse.gov.uk.

על האדם האחראי על הציוד לוודא עמידה בתקנות LOLER

9 לאחר השימוש

9.1 השלכת המוצר



אזהרה!

מפגע סביבתי

המכשיר מכיל סוללות.

- מוצר זה מכיל חומרים שעלולים להזיק לסביבה אם יושלכו למקומות (מזבלות) שאינם מתאימים על פי חוק.
- אין להשליך סוללות לאשפה ביתית רגילה.
 - אין לזרוק סוללות לאש.
 - יש לקחת את הסוללות לאתר סילוק מתאים.
 - ההחזרה מחייבת על פי חוק ומתבצעת ללא תשלום.
 - יש להשליך רק סוללות פרוקות.
 - יש לכסות את המסופים של סוללות ליתיום לפני השלכה.
 - למידע על סוג הסוללה, יש לעיין בתווית הסוללה או בפרק 11 נתונים טכניים, עמוד 30.

לטובת איכות הסביבה, מומלץ למחזר את המוצר הזה ולהשליכו במתקן מיחזור בסוף חייו.

יש לפרק את המוצר ומרכיביו, כך שניתן להפריד ולמחזר את החומרים השונים בנפרד.

השלכה ומיחזור של מוצרים משומשים ואריזות חייבים לעמוד בחוקים ובתקנות לטיפול בפסולת בכל מדינה. יש ליצור קשר עם חברת ניהול הפסולת המקומית שלך לקבלת מידע.

9.2 התאמה לשימוש חוזר

מוצר זה מתאים לשימוש חוזר. כדי להתאים את המוצר עבור משתמש חדש, יש לבצע את הפעולות הבאות:

- לנקות ולחטא אותו
- לבדוק אותו לפי תוכנית השירות

למידע מפורט על הבדיקה, הניקוי והחיטוי, יש לעיין במדריך למשתמש ובמדריך השירות של מוצר זה.

יש לוודא כי המדריך למשתמש נמסר יחד עם המוצר.

אם מתגלים נזק או תקלה כל שהם, אין לעשות שימוש חוזר במוצר.


10.1 זיהוי תקלות ופתרונות אפשריים

פתרון	תקלות	תסמינים	
יש לעיין בהתקנת העמוד בסעיף ה'הרכבה'.	מפרק העמוד/הבסיס רופף.	המנוף להרמת המטופל מרגיש רופף.	
יש לפנות לספק ה Invacare שלך.	קשירה - מוטות רופפים.		
יש לנקות את הגלגלים ממוך ומפסולת.	מוך או לכלוך במיסבים.	גלגלים/בלמים רועשים או נוקשים.	
יש לפנות לספק ה Invacare שלך.	צירים שחוקים או פגומים	צליל רועש או יבש שיוצא מהצירים.	
יש לחבר את המחבר של בקרת היד או המפעיל. יש לוודא שהמחברים יושבים כהלכה ומחוברים במלואם.	הבקרה הידנית או מחבר המפעיל רופפים.	המפעיל החשמלי לא מצליח להתרומם או שהרגליים לא נפתחות בעת לחיצה על הלחצן.	
יש לטעון את הסוללה. יש לעיין ב-5.7 טעינת הסוללה, בעמוד 16.	סוללה חלשה.		
יש לסובב את לחצן עצירת החירום עם כיוון השעון עד שהוא קופץ החוצה.	לחצן עצירת החירום נלחץ פנימה.		
יש לחבר מחדש את הסוללה ליחידת הבקרה. יש לעיין ב-5.7.4 מטען סוללות אופציונלי, בעמוד 17.	הסוללה לא מחוברת כהלכה ליחידת הבקרה.		
יש לפנות לספק ה Invacare שלך.	המסופים המחברים פגומים.		
יש לנתק את כבל החשמל משקע החשמל.	כבל החשמל מחובר לשקע החשמל.		
יש לפנות לספק ה Invacare שלך.	מפעיל הזרוע או הרגל פגום		
יש להפחית את העומס.	חריגה מהעומס המקסימלי		
יש לפנות לספק ה Invacare שלך.	המפעיל פגום		רעש יוצא דופן מהמפעיל.
יש למשוך מעט את הזרוע כלפי מטה.	הזרוע דורשת עומס משקל מינימלי כדי לרדת מהמיקום העליון.		הזרוע לא יורדת מהמיקום הכי עליון שלה.
יש להפחית את העומס (והמנוף יתפקד כרגיל).	חריגה מהעומס המקסימלי	יחידת הבקרה משמיעה צפצוף במהלך ההרמה, והמנוע נעצר.	

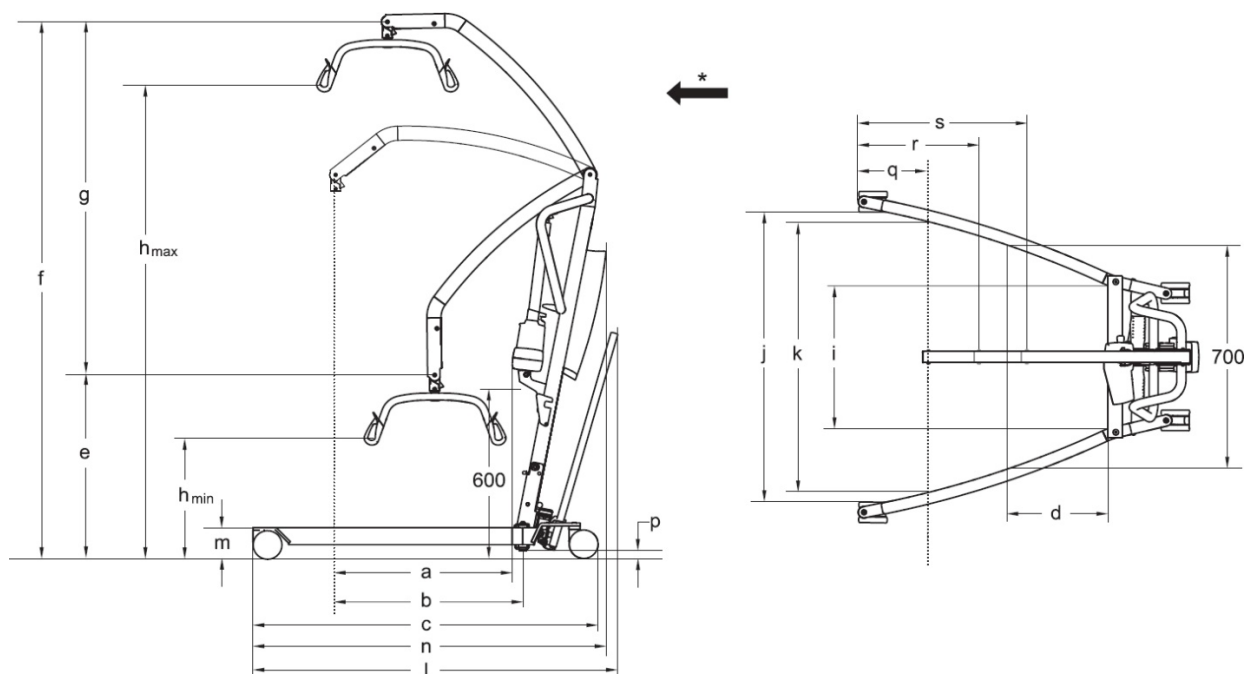
יש לפנות לספק ה-Invacare שלך אם האמור לעיל אינו פותר את הבעיות שלך. 

11 נתונים טכניים

11.1 עומס נשיאה בטוח מקסימלי

Birdie® EVO XPLUS	Birdie® EVO PLUS	Birdie® EVO	
210 ק"ג	180 ק"ג	180 ק"ג	מקסימום עומס נשיאה בטוח (מטופל + מוט מפסק + מנשא)

11.2 מידות ומשקלים



* כיוון קדימה

Birdie® EVO PLUS/XPLUS	Birdie® EVO		מידות [מ"מ]
100/125	100/100	75/75	קוטר גלגלים קדמיים/אחוריים
630	630	630	פריסה מקסימלית ב-600 מ"מ a)
630	630	630	פריסה מקסימלית מהבסיס b)
1280	1220	1200	אורך הבסיס c)
1280	1250	1250	אורך מקסימלי ללא ידיית n)
1350	1290	1290	אורך כולל עם הידיית l)
225	225	225	פריסה מהבסיס עם רגליים פתוחות עד ל-700 מ"מ d)
645	645	630	גובה מינימלי CSP*/המנך הנמוך ביותר e)
1885	1885	1870	גובה מקסימלי CSP* f)
1240	1240	1240	טווח הרמה g)
415	415	400	גובה מינימלי בחיבור המנשא (h_min)
1660	1660	1645	גובה מקסימלי בחיבור המנשא (h_max)
1100	1100	1100	רוחב כולל (עם רגליים פתוחות) ממרכז למרכז הגלגל
1020	1020	1040	רוחב כולל (עם רגליים פתוחות) מדידה פנימית j)
640	640	640	רוחב כולל (עם רגליים סגורות) מדידה חיצונית
495	495	495	רוחב פנימי מינימלי i)
960	960	960	רוחב פנימי בפריסה מקסימלית k)

Birdie® EVO PLUS/XPLUS	Birdie® EVO		מידות / [מ"מ]
1430	1400	1400	קוטר הסיבוב ללא ידית
1470	1400	1400	קוטר הסיבוב עם ידית
115	115	100	גובה לקצה העליון של הרגליים (m))
35	35	20	גובה חופשי מינימלי (p))
245	245	245	מרחק מינימלי מהקיר ל-CSP* בפריסה מירבית (רגליים פתוחות) (q))
410	410	410	מרחק מינימלי מהקיר ל-CSP* בגובה מקסימלי (רגליים פתוחות) (r))
615	615	615	מרחק מינימלי מהקיר ל-CSP* בגובה מינימלי (רגליים פתוחות) (s))
470	470	455	הגובה כאשר מקופל (בגרסה המתקפלת בלבד)
1360	1320	1300	אורך כאשר מקופל (בגרסה המתקפלת בלבד)

* CSP = נקודת תלייה מרכזית (Central Suspension Point)

כל האמצעים ננקטים עם מוט מפסק בעל 2 נקודות 450 מ"מ.

משקל החלקים העיקריים [ק"ג]		
Birdie® EVO PLUS / XPLUS	Birdie® EVO	
41	40	המשקל הכולל ללא המוט המפסק
19	19	משקל, עמוד, כולל סוללה וללא המוט המפסק
22	21	משקל בסיס ידני
22	21	משקל בסיס חשמלי

משקל המוט המפסק / [ק"ג]	
1.3	המוט המפסק, 2 נקודות, 350 מ"מ
1.4	המוט המפסק, 2 נקודות, 450 מ"מ
1.6	המוט המפסק, 2 נקודות, 550 מ"מ
2.8	המוט המפסק, 4 נקודות, 450 מ"מ
2.9	המוט המפסק, 4 נקודות, 500 מ"מ
3.0	המוט המפסק, 4 נקודות, 550 מ"מ

11.3 מערכת חשמלית

Birdie® EVO PLUS/XPLUS	Birdie® EVO	
250 VA, 24 V DC, מקסימום		מוצא מתח
100 – 240 V AC, 50/60 Hz		אספקת מתח
280 mA (עבור CBJ1 ו-CB Care-i) / 400 mA (עבור CBJ Home)	400 mA (עבור CBJ2, CBJ1 ו-CB Care-i) / 280 mA (עבור CBJ Home)	קלט זרם מקסימלי
IPX4*		דרגת הגנה (כלל המכשיר)
Class II ציוד		דרגת בידוד

*IPX4 המערכת מוגנת מפני מים הניתזים מכל כיוון.

Birdie® EVO PLUS/XPLUS	Birdie® EVO	
חלק מיושם IEC60601-1 לפי התחשמות להגנה מפני התחשמות לפי IEC60601-1		חלק מיושם Type B
45 – 50 dB(A)		עוצמת הקול
40 הרמות מלאות (עם סוללה בין 100% 50% מהקיבולת המלאה)		יכולת עבודה
10%, 2 דקות/18 דקות לכל היותר		לסירוגין (פעולה מוטורית תקופתית)
2 x 12 V/2.9 Ah		מפרט הסוללה
חומצת עופרת (ללא שירות, אטומה)		סוג הסוללה
כן (בתחתית המפעיל)	כן (בתחתית המפעיל)	הנמכת חירום ידנית
כן/כן (CBJ1 ו-CBJ Care) /כן/לא (CBJ Home)	כן/כן (עבור CBJ1 ו-CBJ Care) /כן/לא (עבור CBJ Home) i-CBJ2	הנמכה/הרמה חשמלית בחירום
בזמן טעינה: 19 W לכל היותר בזמן המתנה: 2.5 W לכל היותר		צריכת חשמל
47 מ"מ/לשנייה	35 מ"מ/לשנייה	מהירות הרמה – ללא עומס
40 מ"מ/לשנייה	30 מ"מ/לשנייה	מהירות הרמה – עם אדם במשקל 80 ק"ג

*IPx4 המערכת מוגנת מפני מים הניתזים מכל כיוון.


11.6 כוחות ההפעלה של הבקרים

כוח ההפעלה	בקרה
4 N	הלחצנים על יחידת הבקרה
4 N	הלחצנים על בקרת היד
מקסימום 290 N	דוושת הרגל*
מקסימום 50 N	רמת מפסק הרגליים בדגם Birdie® EVO
מקסימום 95 N	רמת מפסק הרגליים בדגם Birdie® EVO XPLUS

* ידית מפסק הרגליים היא חובה לדגם Birdie® EVO המצויד בגלגלים 75 מ"מ ולדגם Birdie® EVO XPLUS עם מפסק רגליים ידני.

11.4 תנאים סביבתיים

הפעלה	אחסון והובלה	
+40 °C עד ל-5 °C	+50 °C עד ל-10 °C	טמפרטורה
20% עד 80%, ללא עיבוי		לחות יחסית
700 hPa עד ל-1060 hPa		לחץ אטמוספרי

יש לאפשר למוצר להגיע לטמפרטורת ההפעלה לפני השימוש: 

- חימום מטמפרטורת אחסון מינימלית עשוי להימשך יותר מ-30 דקות.
- התקררות מטמפרטורת האחסון המרבית עשויה להימשך יותר מ-5 דקות.

11.5 חומרים

חומר	רכיב
פלדה (מצופה באבקה)	בסיס, רגליים, עמוד וזרוע
פלדה (מצופה באבקה) ו-TPU	מוט מפסק
חומר לפי סימון (PA, PP, PE)	בית מפעיל, בקרת יד, מגן עמוג, גלגלים ושאר החלקים מפלסטיק
פלדה, מצופה אבץ	מחבר זרוע, ברגים ואומים

כל רכיבי המוצר עמידים בפני חלודה או מוגנים בפני חלודה.

12 תאימות אלקטרומגנטית

12.1 מידע כללי על EMC

יש להתקין ולהשתמש בציוד חשמלי רפואי בהתאם למידע ה-EMC במדריך זה.

מוצר זה נבדק ונמצא תואם למגבלות ה-EMC המפורטות בתקן IEC/EN 60601-1-2 עבור ציוד Class B.

ציוד תקשורת תדר רדיו (RF) נייד עלול להשפיע על פעולתו של מוצר זה.

התקנים אחרים עשויים לחוות הפרעות אפילו מהרמות הנמוכות של פליטות אלקטרומגנטיות המותרות בתקן הנ"ל. כדי לקבוע אם הפליטה ממוצר זה גורמת להפרעה, יש להפעיל ולהפסיק להפעיל את המוצר. אם ההפרעה בפעולת ההתקן האחר נפסקת, אז המוצר הזה גורם להפרעה. במקרים נדירים כאלה, ההפרעה עשויה להיות מופחתת או מתוקנת על ידי הפעולות הבאות:

- מיקום מחדש, העברה או הגדלת ההפרדה בין המכשירים.

12.2 פליטה אלקטרומגנטית

הנחיות והצהרת יצרן

מוצר זה מיועד לשימוש בסביבה האלקטרומגנטית המפורטת להלן. על הלקוח או על המשתמש במוצר זה להבטיח כי נעשה בו שימוש בסביבה שכזו.


סביבה אלקטרומגנטית - הדרכה	תאימות	בדיקת פליטות
מוצר זה משתמש באנרגיית RF רק לתפקוד הפנימי שלו. לכן, פליטת ה-RF שלו נמוכה מאוד ולא צפויה לגרום להפרעה כל שהיא בציוד אלקטרוני קרוב.	Group I	פליטת RF CISPR 11
מוצר זה מתאים לשימוש בכל המוסדות לרבות סביבות ביתיות וכאלה המחוברים ישירות לרשת אספקת החשמל הציבורית במתח נמוך המספקת חשמל למבנים המשמשים למטרות ביתיות.	Class B	פליטת RF CISPR 11
	Class A	פליטות הרמוניות IEC 61000-3-2
	תואם לתקנה	תנודות מתח/פליטת הבהוב IEC 61000-3-3


12.3 חסינות אלקטרומגנטית

הנחיות והצהרת יצרן

מוצר זה מיועד לשימוש בסביבה האלקטרומגנטית המצוינת להלן. על הלקוח או על המשתמש במוצר זה להבטיח כי נעשה בו שימוש בסביבה שכזו.

סביבה אלקטרומגנטית – הדרכה	רמת בדיקה/תאימות	בדיקת חסינות
רצפות צריכות להיות מעץ, מבטון או מאריחי קרמיקה. אם רצפות מכוסות בחומר סינטטי, הלחות היחסית צריכה להיות לפחות 30%.	מגע $\pm 8 \text{ kV}$ $\pm 2 \text{ kV}, \pm 4 \text{ kV}, \pm 8 \text{ kV}, \pm 15 \text{ kV}$ אוויר	פריקה אלקטרוסטטית IEC 61000-4-2 (ESD)
איכות החשמל של רשת החשמל צריכה להיות של סביבה מסחרית או של סביבת בית חולים טיפוסית.	$\pm 2 \text{ kV}$ עבור קווי אספקת חשמל; תדר חזרות של 100 kHz $\pm 1 \text{ kV}$ עבור קווי קלט/פלט; תדר חזרות של 100 kHz	אלקטרוסטטי חולף/פרץ IEC 61000-4-4
איכות החשמל של רשת החשמל צריכה להיות של סביבה מסחרית או של סביבת בית חולים טיפוסית.	$\pm 1 \text{ kV}$ קו לקו $\pm 2 \text{ kV}$ קו לאדמה	נחשול IEC 61000-4-5

בדיקת חסינות	רמת בדיקה/תאימות	סביבה אלקטרומגנטית – הדרכה
ירידות מתח, הפסקות קצרות ושינויי מתח בקווי כניסת אספקת החשמל IEC 61000-4-11	$U_T < 0\%$ עבור מחזור של 0.5 בצעדים של 45° $U_T 0\%$ למשך מחזור אחד $U_T 70\%$ למשך 25/30 מחזורים $U_T < 5\%$ למשך 250/300 מחזורים	איכות החשמל של רשת החשמל צריכה להיות של סביבה מסחרית או של סביבת בית חולים טיפוסית. אם המשתמש במוצר זה דורש המשך הפעלה במהלך הפסקות רשת החשמל, מומלץ שהמוצר יופעל מאספקת חשמל בלתי ניתנת להפסקה או מסוללה. U_T הוא רשת חשמל a. c. לפני יישום רמת הבדיקה.
תדר מתח (50/60 Hz) שדה מגנטי IEC 61000-4-8	30 A/m	שדות מגנטיים בתדר החשמל צריכים להיות ברמות האופייניות למיקום טיפוסית בסביבה מסחרית או בבית חולים טיפוסית.
IEC RF מוליך 61000-4-6	3 V 150 kHz עד ל 80 Mhz	עוצמות שדה ממשדרים קבועים, כגון מתחנות בסיס לטלפוני רדיו (סלולריים/אלחוטיים) וממכשירי רדיו ניידים יבשתיים, מרדיו חובבים, משידורי רדיו FM-IAM ומשידורי טלוויזיה לא ניתנות לניבוי תיאורטי בדיוק. כדי להעריך את הסביבה האלקטרומגנטית עקב משדרי RF קבועים, יש לשקול סקר אתר אלקטרומגנטי. אם עוצמת השדה הנמדדת במיקום שבו נעשה שימוש במוצר זה עולה על רמת התאימות המתאימה ל RF לעיל, יש לעקוב אחר מוצר זה כדי לוודא פעולה תקינה. אם נצפים ביצועים חריגים, ייתכן שיהיה צורך באמצעים נוספים, כגון שינוי כיוון או העברת מוצר זה למקום אחר.
קרינת RF IEC 61000-4-3	6 V ב-ISM וברצועות רדיו חובבים	הפרעה עלולה להתרחש בקרבת ציוד המסומן בסמל הבא: 
	10 V/m 80 Mhz עד ל 2.7 GHz	
	למפרטי בדיקה של - 385 MHz 5785 MHz עבור חסינות לציוד תקשורת אלחוטית RF יש לעיין בטבלה 9 של IEC 60601-1-2	יש להשתמש בציוד תקשורת RF נייד במרחק של לפחות 30 ס"מ מכל חלק של מוצר זה כולל מהכבלים.

ייתכן שההנחיות הללו לא יחולו בכל המצבים. התפשטות אלקטרומגנטית מושפעת מקליטה והשתקפות ממבנים, מעצמים ומאנשים. 

12.4 מפרטי בדיקת EMC

IEC 60601-1-2 - טבלה 9

רמת בדיקת חסינות (V/m)	אפנון	שירות ^{a)}	רצועה (MHz) a)	תדר בדיקה (MHz)
27	אפנון דופק 18 Hz ^{b)}	TETRA 400	380 - 390	385
28	5 kHz ±FM סטיה 1 kHz sine ^{c)}	GMRS 460, FRS 460	430 - 470	450
9	אפנון דופק 217 Hz ^{b)}	רצועת LTE 17, 13	704 - 787	710
				745
28	אפנון דופק 18 Hz ^{b)}	iDEN, TETRA 800, GSM 800/900, CDMA 850, 820, רצועת LTE	800 - 960	788
				810
				870
28	אפנון דופק 217 Hz ^{b)}	GSM; CDMA 1900; GSM 1800, 4, 3, LTE; DECT; 1900 UMTS; 25	1700 - 1990	930
				1720
				1845
28	אפנון דופק 217 Hz ^{b)}	,802.11, WLAN, Bluetooth, RFID, b/g/n, רצועה 7, LTE, 2450	2400 - 2570	1970
				2450

רמת בדיקת חסינות (V/m)	אפנון	שירות ^{a)}	רצועה (MHz) a)	תדר בדיקה (MHz)
9	אפנון דופק 217 Hz ^{b)}	WLAN 802.11a/n	5100 - 5800	5240 5500 5785

אם יש צורך להשגת רמת בדיקת החסינות, המרחק בין האנטנה המשדרת לציוד או למערכת החשמל הרפואית עשוי להיות מופחת ל- 1 מ'. מרחק הבדיקה של 1 מ' מותר על פי IEC 61000-4-3

^{a)} עבור שירותים מסוימים, רק תדרי הקישור כלולים.

^{b)} הספק יהיה מאופנן באמצעות אות גל ריבועי של מחזור עבודה של 50%.

^{ג)} כחלופה לאפנון FM, ניתן להשתמש באפנון דופק של 50% ± 18 Hz מכיוון שאמנם הוא אינו מייצג אפנון בפועל, אבל זה תחת התרחיש הגרוע ביותר.



ייצוא מחוץ לאיחוד האירופי:

Invacare Poirier SAS
Route de St Roch
F-37230 Fondettes
טלפון: (33) (0)2 47 62 69 80
serviceclient_export@invacare.com
www.invacare.eu.com



Invacare Portugal, Unipessoal, Lda.
Rua Estrada Velha 949
Leça do Balio 784-4465
פורטוגל



Invacare UK Operations Limited
,Unit 4, Pencoed Technology Park
Pencoed
Bridgend CF35 5AQ
בריטניה



Yes, you can.

Making Life's Experiences Possible®

31-01-2025 60148585-A

