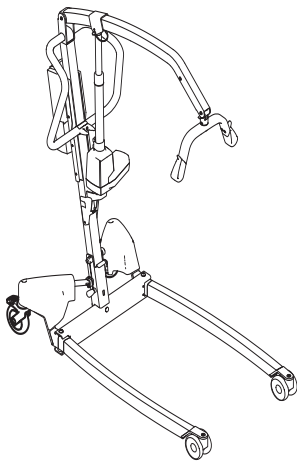
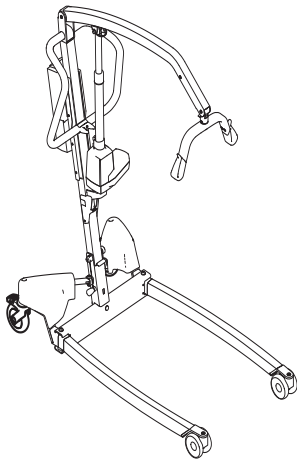
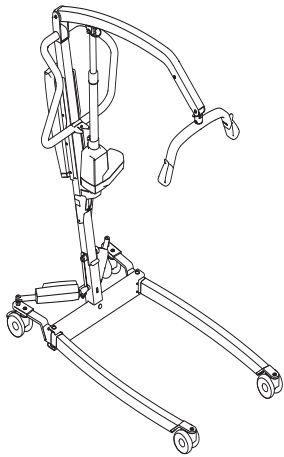


# Invacare® Birdie® EVO

Birdie® EVO, Birdie® EVO PLUS, Birdie® EVO XPLUS

sr **Mobilna dizalica za pacijenta**  
**Korisnički priručnik**



Ovaj priručnik MORA biti predat korisniku proizvoda. PRE upotrebe ovog proizvoda, ovaj priručnik se MORA pročitati i sačuvati za buduću upotrebu.



**Yes, you can.®**

# Sadržaj

<b>1 Opšte</b>	<b>3</b>	5.7.1 Upravljački uređaj CBJ Home	16
1.1 Uvod	3	5.7.2 Upravljački uređaj CBJ Care, CBJ1, CBJ2	17
1.1.1 Simboli u ovom dokumentu	3	5.7.3 Opcioni ručni upravljač	17
1.2 Radni vek	3	5.7.4 Opcioni punjač za bateriju	18
1.2.1 Dodatne informacije	3	<b>6 Premeštanje pacijenta</b>	<b>19</b>
1.3 Ograničenje odgovornosti	3	6.1 Opšte informacije o bezbednosti	19
1.4 Informacije o garanciji	3	6.2 Priprema za podizanje	19
1.5 Usklađenost	3	6.2.1 Pričvršćivanje nosiljke za dizalicu	20
1.5.1 Standardi specifični za proizvod	3	6.3 Prebacivanje pacijenta iz kreveta	20
<b>2 Bezbednost</b>	<b>4</b>	6.4 Prebacivanje pacijenta na krevet	21
2.1 Opšte informacije o bezbednosti	4	6.5 Prebacivanje pacijenta iz invalidskih kolica	22
2.1.1 Tačke uklještenja	5	6.6 Prebacivanje pacijenta u invalidska kolica	22
2.2 Bezbednosne informacije o dodatnoj opremi	5	6.7 Premeštanje pacijenta na i sa toaleta	22
2.3 Bezbednosne informacije o elektromagnetnim smetnjama	5	6.8 Podizanje pacijenta sa poda	23
2.4 Oznake i simboli na proizvodu	6	<b>7 Transport i skladištenje</b>	<b>25</b>
2.4.1 Lokacija oznake	6	7.1 Opšte informacije	25
2.4.2 Identifikaciona oznaka	6	7.2 Rastavljanje stuba od postolja	25
2.4.3 Druge oznake i simboli	6	7.3 Sklapanje stuba	25
<b>3 Pregled proizvoda</b>	<b>8</b>	7.4 Produžetak stuba za uspravno pozicioniranje	25
3.1 Predviđena namena	8	<b>8 Održavanje</b>	<b>26</b>
3.2 Glavni delovi dizalice	8	8.1 Opšte informacije o održavanju	26
3.3 Dodatna oprema i opcije	9	8.2 Dnevne provere	26
<b>4 Podešavanje</b>	<b>10</b>	8.2.1 Lista za dnevnu proveru	26
4.1 Opšte informacije o bezbednosti	10	8.3 Čišćenje i dezinfekcija	26
4.2 Obim isporuke	10	8.3.1 Opšte informacije o bezbednosti	26
4.3 Instaliranje stuba	10	8.3.2 Intervali čišćenja	26
4.3.1 Rasklapanje stuba	10	8.3.3 Uputstva za čišćenje	26
4.3.2 Sastavljanje stuba sa postoljem	11	8.3.4 Uputstva za dezinfekciju	27
4.4 Rasklapanje šipke za nosiljku	11	8.4 Interval servisiranja	27
4.5 Instaliranje aktuatora na konzolu dizalice	12	<b>9 Nakon upotrebe</b>	<b>28</b>
4.6 Instaliranje ručice za ručno podešavanje širine postolja	12	9.1 Odlaganje	28
4.7 Resetovanje servisnog brojača	13	9.2 Rekondicioniranje	28
<b>5 Upotreba</b>	<b>14</b>	<b>10 Rešavanje problema</b>	<b>29</b>
5.1 Opšte informacije o bezbednosti	14	10.1 Identifikacija grešaka i moguća rešenja	29
5.2 Zaključavanje/otključavanje zadnjih točkica	14	<b>11 Tehnički podaci</b>	<b>30</b>
5.3 Podizanje/spuštanje električne dizalice	14	11.1 Maksimalno bezbedno radno opterećenje	30
5.4 Zatvaranje/otvaranje nogu	14	11.2 Dimenzije i težine	30
5.4.1 Električno zatvaranje/otvaranje nogu	14	11.3 Električni sistem	31
5.4.2 Zatvaranje/otvaranje nogu ručno	14	11.4 Uslovi životne sredine	32
5.5 Zamena šipke za nosiljku	15	11.5 Materijali	32
5.6 Funkcije za hitne slučajeve	15	11.6 Operativne snage upravljača	32
5.6.1 Izvođenje zaustavljanja u hitnom slučaju	15	<b>12 Elektromagnetna kompatibilnost</b>	<b>33</b>
5.6.2 Aktiviranje spuštanja u hitnom slučaju (upravljački uređaj CBJ Home)	15	12.1 Opšte informacije o EMC	33
5.6.3 Aktiviranje spuštanja u hitnom slučaju (upravljački uređaj CBJ Care, CBJ1, CBJ2)	15	12.2 Elektromagnetna emisija	33
5.6.4 Aktiviranje podizanja u hitnom slučaju (upravljački uređaj CBJ Care, CBJ1)	15	12.3 Elektromagnetska imunost	33
5.6.5 Aktiviranje mehaničkog spuštanja u hitnom slučaju	16	12.4 Specifikacije EMC testa	34
5.7 Punjenje baterije	16		

© 2024 Invacare Corporation

Sva prava zadržana. Republikovanje, umnožavanje ili modifikacija u celini ili delimično je zabranjena bez prethodne pisane dozvole kompanije Invacare. Zaštitni znakovi su označeni sa <sup>™</sup> i <sup>®</sup>. Svi zaštitni znakovi su u vlasništvu kompanije Invacare Corporation ili njenih predstavništava, ili su licencirani za nju/njih, osim ako nije drugačije naznačeno.

Invacare zadržava pravo da izmeni specifikacije proizvoda bez daljeg obaveštenja.

Making Life's Experiences Possible je registrovani zaštitni znak u SAD-u.

# 1 Opšte

## 1.1 Uvod

Ovo uputstvo za upotrebu sadrži važne informacije o rukovanju proizvodom. Da biste osigurali bezbednost prilikom korišćenja proizvoda, pažljivo pročitajte uputstvo za upotrebu i sledite bezbednosna uputstva.

Koristite ovaj proizvod samo ako ste pročitali i razumeli ovo uputstvo. Potražite dodatni savet od zdravstvenog radnika koji je upoznat sa vašim zdravstvenim stanjem i razjasnite sva pitanja u vezi sa pravilnom upotrebom i neophodnim prilagođavanjem sa zdravstvenim radnikom.

Imajte na umu da u ovom dokumentu možda postoje odeljci koji nisu relevantni za vaš proizvod, pošto se ovaj dokument odnosi na sve dostupne modele (na dan štampanja). Ako nije drugačije navedeno, svaki odeljak u ovom dokumentu se odnosi na sve modele proizvoda.

Modeli i konfiguracije dostupne u vašoj zemlji mogu se naći u prodajnim dokumentima za određene zemlje.

Invacare zadržava pravo da izmeni specifikacije proizvoda bez daljeg obaveštenja.

Pre nego što pročitate ovaj dokument, uverite se da imate najnoviju verziju. Najnoviju verziju možete pronaći u PDF formatu na internet stranici kompanije Invacare.

Ako ustanovite da je veličina fonta u odštampanom dokumentu teška za čitanje, možete preuzeti verziju u PDF formatu sa internet stranice. Verzija u PDF formatu se zatim može skalirati na ekranu do veličine fonta koja vam je prikladnija.

Za više informacija o proizvodu, na primer obaveštenja o bezbednosti proizvoda i povlačenja proizvoda, obratite se distributeru kompanije Invacare. Pogledajte adrese na kraju ovog dokumenta.

U slučaju ozbiljnog incidenta sa proizvodom, trebalo bi da obavestite proizvođača i nadležni organ u vašoj zemlji.

### 1.1.1 Simboli u ovom dokumentu

Reči za simbole i signale upotrebljene su u ovom dokumentu i primenjuju se na opasnosti ili nebezbedne postupke koji mogu dovesti do telesnih povreda ili oštećenja imovine. Pogledajte u informacijama u nastavku definicije reči koje označavaju signale.



#### UPOZORENJE!

Ukazuje na opasnu situaciju koja, ako se ne izbegne, može dovesti do ozbiljnih povreda ili smrti.



#### OPREZ!

Ukazuje na opasnu situaciju koja, ako se ne izbegne, može dovesti do manjih ili lakših povreda.



#### NAPOMENA!

Ukazuje na opasnu situaciju koja, ako se ne izbegne, može dovesti do oštećenja imovine.



#### Saveti i preporuke

Daje korisne savete, preporuke i informacije za efikasno korišćenje bez problema.

#### Drugi simboli

(Ne važi za sve priručnike)



#### Odgovorna osoba u UK

Naznačeno je ako proizvod nije proizveden u UK.



#### Triman

Označava pravila recikliranja i sortiranja (relevantno samo za Francusku).

## 1.2 Radni vek

Očekivani radni vek ovog proizvoda je osam godina kada se koristi svakodnevno i u skladu sa bezbednosnim uputstvima, intervalima održavanja i pravilnom upotrebom, navedenim u ovom priručniku. Efektivni radni vek može da varira u zavisnosti od učestalosti i intenziteta upotrebe.

### 1.2.1 Dodatne informacije

Očekivani radni vek se zasniva na procenjenom proseku od 4 ciklusa podizanja dnevno.

## 1.3 Ograničenje odgovornosti

Kompanija Invacare ne prihvata nikakvu odgovornost za štetu proisteklu iz:

- Nepoštovanja uputstva za upotrebu
- Nepravilne upotrebe
- Prirodnog habanja
- Neispravnog sastavljanja ili podešavanja od strane kupca ili treće strane
- Tehničkih izmena
- Neovlašćenih modifikacija i/ili upotreba neodgovarajućih rezervnih delova

## 1.4 Informacije o garanciji

Dajemo garanciju proizvođača za proizvod u skladu sa našim Opštim uslovima poslovanja u odgovarajućim zemljama.

Zahtevi za garanciju mogu se podneti samo preko dobavljača od koga je proizvod nabavljen.

## 1.5 Usklađenost

Kvalitet je fundamentalan za poslovanje kompanije, koja radi u okviru disciplina ISO 13485.

Ovaj proizvod ima CE znak, u skladu sa Uredbom o medicinskim sredstvima 2017/745 Klasa I.

Ovaj proizvod ima UKCA oznaku, u skladu sa Delom II UK MDR 2002 (sa dopunama) Klasa I.

Kontinuirano radimo na tome da se uticaj kompanije na životnu sredinu, lokalno i globalno, svede na minimum.

Koristimo samo materijale i komponente usklađene sa REACH-om.

Usklađeni smo s važećim zakonodavstvom o zaštiti životne sredine WEEE i RoHS.

### 1.5.1 Standardi specifični za proizvod

Proizvod je testiran i usaglašen je sa ISO 10535 (Dizalice za pomeranje osoba sa invaliditetom) i svim srodnim standardima.

Za dodatne informacije o lokalnim standardima i propisima, kontaktirajte svog lokalnog predstavnika kompanije Invacare. Pogledajte adrese na kraju ovog dokumenta.

## 2 Bezbednost

### 2.1 Opšte informacije o bezbednosti

Ovaj odeljak uputstva sadrži opšte bezbednosne informacije o vašem proizvodu. Za specifične informacije o bezbednosti, pogledajte odgovarajući odeljak priručnika i procedure u tom odeljku.



#### UPOZORENJE!

##### Rizik od povrede ili oštećenja

- Nemojte koristiti ovaj proizvod ili bilo koju dostupnu opcionu opremu bez prethodnog potpunog čitanja i razumevanja ovih uputstava i bilo kakvog dodatnog materijala sa uputstvima kao što su uputstva za upotrebu ili listovi sa uputstvima koji se isporučuju sa ovim proizvodom ili opcionom opremom. Ako ne možete da razumete upozorenja, poziv na oprez ili uputstva, kontaktirajte zdravstvenog radnika, zastupnika kompanije Invacare ili kvalifikovanog tehničara pre nego što pokušate da koristite ovaj proizvod.
- Nemojte praviti nikakve neovlašćene izmene ili modifikacije proizvoda.



#### UPOZORENJE!

##### Maksimalno bezbedno radno opterećenje se ne sme prekoračiti

- Nemojte prekoračiti maksimalno bezbedno radno opterećenje ovog proizvoda ili korišćenih dodataka poput pojaseva, šipki za razdvajanje itd. Za navedeno maksimalno bezbedno radno opterećenje pogledajte dokumentaciju ili etiketu.
- Komponenta sa najnižom granicom opterećenja određuje maksimalno bezbedno radno opterećenje celog sistema.



#### UPOZORENJE!

##### Rizik od povrede ili oštećenja

Neppravilna upotreba ovog proizvoda može izazvati povredu ili oštećenje.

- Ne pokušavajte bilo kakvo premeštanje bez odobrenja zdravstvenog radnika pacijenta.
- Pročitajte uputstva u ovom korisničkom priručniku i posmatrajte obučeno osoblje koje obavlja procedure premeštanja. Zatim vežbajte premeštanje pod nadzorom i sa sposobnom osobom u ulozi pacijenta.
- Posebna pažnja se mora posvetiti osobama sa invaliditetom koje ne mogu da sarađuju tokom premeštanja.
- Nemojte koristiti dizalicu kao transportni uređaj. Namenjena je za premeštanje osobe sa jedne površine za odmor na drugu.



#### UPOZORENJE!

##### Rizik od povrede ili oštećenja

Neodgovarajuće rukovanje kablovima može izazvati strujni udar i kvar proizvoda.

- Nemojte savijati, seći ili na bilo koji drugi način oštetiti kablove proizvoda.
- Uverite se da nijedan kabl nije zaglavljen ili oštećen tokom upotrebe proizvoda.
- Uverite se da je ožičenje ispravno i da su priključci pravilno povezani.
- Nemojte koristiti neovlašćenu opremu.



#### UPOZORENJE!

##### Rizik od povrede ili oštećenja

Prekomerna vlaga oštetiće proizvod i može izazvati strujni udar.

- Dizalica za pacijenta se može koristiti u kadi ili tuš kabini, ali se NE sme koristiti ispod tuša. Pacijent mora biti prebačen u stolicu za tuširanje ili koristiti druga sredstva za tuširanje.
- Ako se dizalica za pacijenta koristi u vlažnom okruženju, uverite se da je dizalica za pacijenta obrisana od vlage nakon upotrebe.
- Ne uključujte i ne isključujte kabl za napajanje u vlažnom okruženju ili mokrim rukama.
- Ne čuvajte proizvod u vlažnom prostoru ili vlažnom stanju.
- Povremeno proveravajte sve komponente proizvoda da li imaju znakove korozije ili oštećenja. Zamenite delove koji su korodirani ili oštećeni.
- Pogledajte *11.4 Uslovi životne sredine, strana 32*.



#### UPOZORENJE!

##### Rizik od povrede ili oštećenja

Izvori paljenja mogu izazvati opekotine ili požar.

- Premeštanje pacijenta se mora izvršiti sa sigurnosnim prostorom između dizalice i mogućih izvora paljenja (grejalica, šporet, kamin, itd.)
- Pacijent i asistenti ne smeju da puše tokom premeštanja.
- Pojas se ne sme postavljati iznad izvora toplote (grejalica, šporet, kamin, itd.)



#### UPOZORENJE!

##### Rizik od povrede ili oštećenja

Da biste izbegli povrede ili oštećenja tokom rada sa proizvodom:

- Neophodan je strogi nadzor kada se proizvod koristi u blizini dece ili kućnih ljubimaca.
- Ne dozvolite deci da se igraju sa proizvodom.



#### OPREZ!

##### Rizik od povrede ili oštećenja

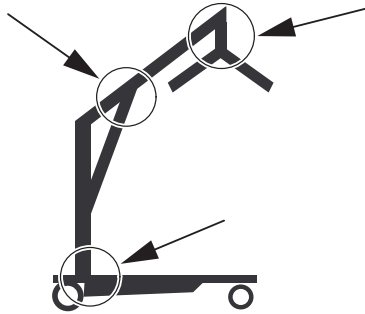
Proizvod se može zagrejati kada je izložen sunčevoj svetlosti ili drugim izvorima toplote.

- Ne izlažite proizvod direktnoj sunčevoj svetlosti na duži period.
- Držite proizvod dalje od izvora toplote.

**NAPOMENA!**

Nakupljanje vlakana, prašine i druge prljavštine može oštetiti proizvod.

- Održavajte proizvod čistim.

**2.1.1 Tačke uklještenja****UPOZORENJE!****Rizik od povrede**

Tačke uklještenja su prisutne na nekoliko mesta na dizalici gde prsti mogu biti uklješteni.

- Uvek držite ruke i prste dalje od pokretnih delova.

**2.2 Bezbednosne informacije o dodatnoj opremi****UPOZORENJE!****Rizik od povrede**

Dodatna oprema koja nije originalna ili je neispravna može uticati na funkciju i bezbednost ovog proizvoda.

- Zbog regionalnih razlika, pogledajte lokalni Invacare veb-sajt ili katalog za dostupnu dodatnu opremu ili kontaktirajte svog zastupnika kompanije Invacare.
- Za dodatne informacije i uputstva pogledajte uputstvo isporučeno uz dodatnu opremu.
- Koristite samo originalnu dodatnu opremu za proizvod koji se koristi. Pod određenim okolnostima moguća je upotreba priveznica drugih proizvođača. Pogledajte dodatne informacije u ovom odeljku.

**OPREZ!****Kompatibilnost nosiljke sa sistemom za pričvršćivanje**

Kompanija Invacare koristi zajednički sistem pričvršćivanja zasnovan na kukama i omčama. Omče na nosiljkama su pričvršćene za kuke na šipkama za nosiljku (u stilu vešalice). Stoga se odgovarajuće nosiljke drugih proizvođača mogu koristiti i na ovoj dizalici.

- Koristite samo nosiljke sa omčama koje su pogodne za šipke za nosiljku (u stilu vešalice) sa kukama.
- Nemojte koristiti nosiljke dizajnirane za „sisteme sa otvorima u obliku ključaonice ili kopčama“ ili „sisteme sa nagibnim ramom“.

Za odabir odgovarajuće nosiljke, zdravstveni radnik mora sprovesti procenu rizika. Procena rizika mora uzeti u obzir:

- Težinu pacijenta, veličinu, fizičke sposobnosti i zdravstveno stanje.
- Vrstu premeštanja i okruženje.
- Kompatibilnost sa ostalom opremom za podizanje koja se koristi.

**2.3 Bezbednosne informacije o elektromagnetnim smetnjama****UPOZORENJE!****Rizik od kvara zbog elektromagnetnih smetnji**

Može doći do elektromagnetnih smetnji između ovog proizvoda i druge električne opreme i poremetiti funkcije električnog podešavanja ovog proizvoda. Da biste sprečili, smanjili ili eliminisali takve elektromagnetne smetnje:

- Koristite samo originalne kablove, dodatnu opremu i rezervne delove kako ne biste povećali elektromagnetnu emisiju ili smanjili elektromagnetnu imunost ovog proizvoda.
- Nemojte koristiti prenosivu radiofrekventnu (RF) komunikacionu opremu bliže od 30 cm od bilo kog dela ovog proizvoda (uključujući kablove).
- Ne koristite ovaj proizvod u blizini aktivne visokofrekventne hirurške opreme i RF zaštićene prostorije sistema za magnetnu rezonancu, gde je intenzitet elektromagnetnih smetnji visok.
- Ako dođe do smetnji, povećajte rastojanje između ovog proizvoda i druge opreme ili je isključite.
- Pogledajte detaljne informacije i pratite uputstva u poglavlju *12 Elektromagnetna kompatibilnost, strana 33*

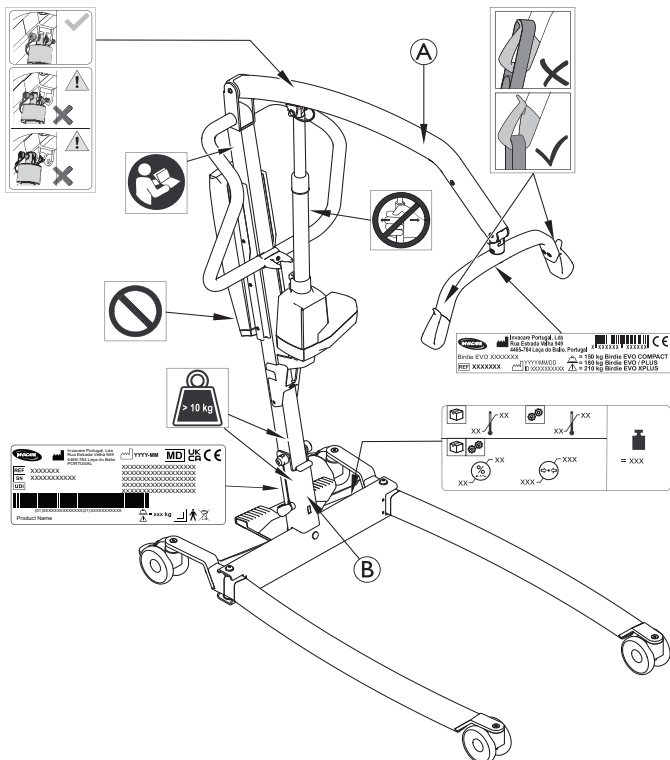
**UPOZORENJE!****Rizik od kvara**

Elektromagnetne smetnje mogu uzrokovati nepravilan rad.

- Nemojte koristiti ovaj proizvod pored ili preko druge električne opreme. Ako je takva upotreba neophodna, ovaj proizvod i drugu opremu treba pažljivo pratiti kako bi se proverilo da li rade uobičajeno.

## 2.4 Oznake i simboli na proizvodu

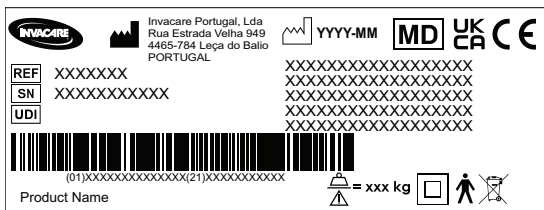
### 2.4.1 Lokacija oznake



A	Naziv i bezbedno radno opterećenje dizalice – tekst u zavisnosti od modela
B	Bezbedno radno opterećenje dizalice – tekst zavisi od modela (samo sa fiksnim stubom)

Za više informacija o oznakama pogledajte sledeće informacije.

### 2.4.2 Identifikaciona oznaka



Identifikaciona oznaka sadrži glavne informacije o proizvodu, uključujući tehničke podatke.

Simboli	
<b>MD</b>	Medicinski uređaj
<b>CE</b>	Usklađenost sa evropskim standardima
<b>UK CA</b>	Procena usklađenosti u Velikoj Britaniji
	Proizvođač

Simboli	
	Datum proizvodnje
	Maks. bezbedno radno opterećenje
<b>UDI</b>	Jedinstveni identifikator uređaja
<b>SN</b>	Serijski broj
<b>REF</b>	Referentni broj
	Oprema klase II
	Tip B primenjeni deo
	Usklađen sa WEEE

Skraćenice za tehničke podatke:

- lin = ulazna struja
- AC = naizmenična struja
- Uin = ulazni napon
- Maks = maksimum
- Int. = intermitentnost
- min = minuta

Za više informacija o tehničkim podacima, pogledajte **11 Tehnički podaci, strana 30**

### 2.4.3 Druge oznake i simboli

Pročitajte uputstvo za upotrebu pre upotrebe ovog proizvoda i sledite sva uputstva za bezbednost i upotrebu.

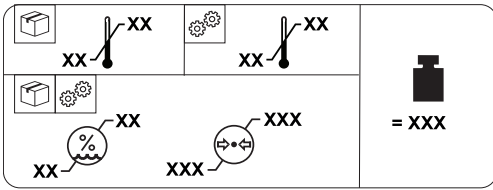
Nemojte primenjivati nikakve bočne sile na aktuator (npr. koristeći ga kao šipku za guranje) jer to može dovesti do oštećenja i kvara.

Nemojte uklanjati ovu oznaku i manipulirati zavrtnjem ispod jer to može ugroziti bezbednost proizvoda.
Garancija na proizvod je poništena ako se ova oznaka ukloni ili slomi.





Pojedinačni deo teži više od 10 kg.



Ukupna težina proizvoda sa primenjenim maksimalnim bezbednim radnim opterećenjem



Temperaturna granica



Ograničenje vlažnosti



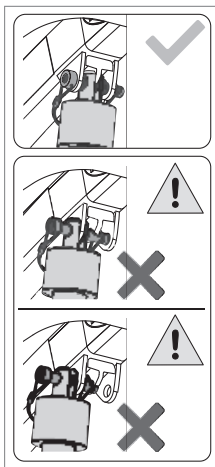
Ograničenje atmosferskog pritiska



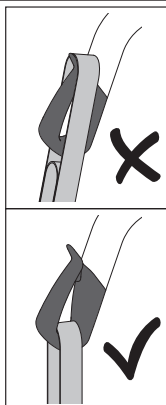
Uslovi transporta i skladištenja



Uslovi rada



Uverite se da je aktuator stuba pravilno pričvršćen za konzolu dizalice.



Uvek se uverite da je nosiljka pravilno zakačena na kuke.

Pogledajte 6.2.1 Pričvršćivanje nosiljke za dizalicu, strana 20.

## 3 Pregled proizvoda

### 3.1 Predviđena namena

Mobilna dizalica za pacijenta je uređaj na baterije namenjen za pomeranje i postavljanje osobe sa jedne površine za odmor na drugu. Na primer:

- Između kreveta i invalidskih kolica
- Do i iz toaleta
- Spuštanje i podizanje pacijenata na pod/sa poda

Maksimalno bezbedno radno opterećenje je navedeno u *11 Tehnički podaci, strana 30*

Mobilna dizalica za pacijenta je dizajnirana da se koristi u zatvorenom prostoru na ravnoj površini, u bolnicama, ustanovama za negu i kućnim prostorijama. Mobilna dizalica za pacijenta se može okrenuti (rotirati) na mestu u slučaju premeštanja u ograničenom prostoru.

Predviđeni rukovalac ovim proizvodom je zdravstveni radnik ili privatno lice koje je prošlo odgovarajuću obuku.

### Predviđeni korisnici

Predviđeni korisnik je potpuno ili delimično nepokretno lice.

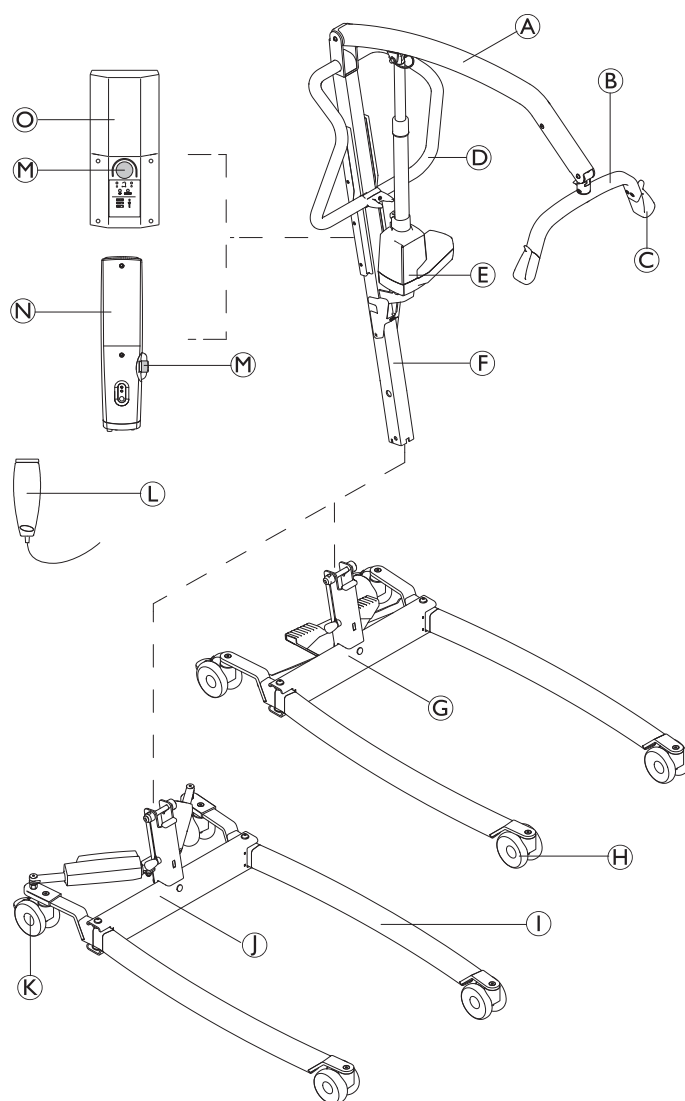
### Indikacije

Mobilna dizalica za pacijenta je namenjena osobama koje su potpuno ili delimično nepokretne i koje se ne mogu pomerati ručno ili uz pomoć drugih vrsta dizalica/pomoćnih sredstava za pomeranje.

Sve promene položaja su moguće bez pomoći pacijenta.

Ne postoje poznate kontraindikacije za ovaj proizvod.


### 3.2 Glavni delovi dizalice



(A)	Konzola dizalice
(B)	Šipka za nosiljku – sa ili bez SMARTLOCK™
(C)	Kuka za nosiljku
(D)	Ručka za guranje
(E)	Aktuator za podizanje
(F)	Stub – sklopivi ili fiksni
(G)	Postolje sa nožnom pedalom za ručno podešavanje širine postolja
(H)	Prednji točkici
(I)	Noga
(J)	Postolje sa aktuatorima za električno podešavanje širine postolja – sa ili bez poklopca aktuatora
(K)	Zadnji točkici sa kočnicom
(L)	Ručni upravljač
(M)	Zaustavljanje u hitnom slučaju
(N)	CBJ Home kontrolna jedinica sa integrisanom baterijom
(O)	Upravljački uređaj CBJ Care, CBJ1 ili CBJ2 sa odvojom baterijom



### 3.3 Dodatna oprema i opcije

 Zbog regionalnih razlika, pogledajte lokalni Invacare veb-sajt ili katalog za detalje o dostupnoj dodatnoj opremi ili kontaktirajte svog zastupnika kompanije Invacare.

- Šipka za nosiljku sa učvršćivanjem u 4 tačke (u stilu vešalice) širine 450, 500 ili 550 mm
- Šipka za nosiljku sa učvršćivanjem u 2 tačke (u stilu vešalice) širine 350, 450 ili 550 mm
- Ručica za ručno podešavanje širine postolja
- Zidni punjač za odvojivu bateriju
- Dodatna baterija
- Zaštitni pokrovi za noge
- Podloga za šipku za nosiljku

Modeli nosiljke sa omčama, pogodni za šipke za nosiljku (u stilu vešalice) sa kukama:

- Nosiljka za potpunu podršku tela - sa ili bez potpore za glavu
- Nosiljka za oblačenje/toalet - sa ili bez potpore za glavu
- Nosiljka za osobe sa amputacijom

Vage koje se montiraju sa šipkom za nosiljku:

- Wunder® CR200
- Wunder® RS300

## 4 Podešavanje

### 4.1 Opšte informacije o bezbednosti



#### UPOZORENJE!

- Proverite sve delove na oštećenja tokom transporta pre upotrebe, videti 8.2 Dnevne provere, strana 26.
- U slučaju oštećenja, nemojte koristiti opremu. Obratite se svom zastupniku kompanije Invacare za dalja uputstva.



#### UPOZORENJE!

##### Rizik od povreda

Neppravilno sastavljanje može dovesti do povreda ili oštećenja.

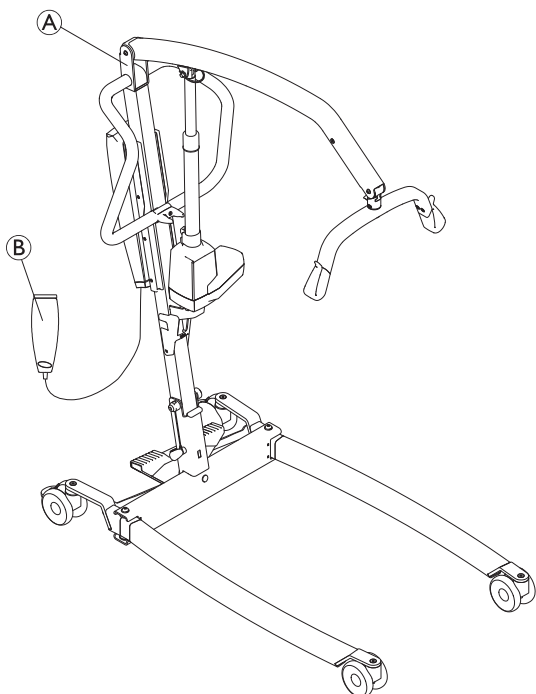
- Koristite samo delove kompanije Invacare za sklapanje ove dizalice za pacijenta.
- Nakon svake montaže, proverite da li su svi priključci pravilno zategnuti i da li svi delovi ispravno funkcionišu
- Nemojte previše zategnuti montažni materijal. To može oštetiti montažne nosače.



Za sklapanje dizalice za pacijenta nisu potrebni alati. Ako imate bilo kakvih problema ili pitanja tokom sklapanja, kontaktirajte svog zastupnika kompanije Invacare.

### 4.2 Obim isporuke

Predmeti uključeni u vaš paket zavise od modela i konfiguracija dostupnih u vašoj zemlji. Pogledajte 1.1 Uvod, strana 3



<p>(A)</p>	<p>Dizalica – uklj. postolje, stub, konzolu dizalice, šipku za nosiljku, upravljački uređaj i aktuatore</p> <ul style="list-style-type: none"> <li>• sa sklopivim stubom (1 komad)</li> <li>• sa fiksnim stubom (2 komada) – postolje kao zaseban deo</li> </ul>
<p>(B)</p>	<p>Ručni upravljač (1 komad)</p>

	Strujni kabl (1 komad)
	Korisnički priručnik (1 komad)
	Baterija (1 komad)* – samo za CBJ Care, CBJ1 i CBJ2
	Ručica za ručno podešavanje širine postolja (1 komad)*
	Nosiljka (1 komad)*

\*Zavisi od modela i/ili konfiguracije



Ako se dizalica isporučuje sa nosiljkom, pogledajte korisnički priručnik nosiljke za uputstva o upotrebi, primeni, održavanju i pranju.

### 4.3 Instaliranje stuba

#### 4.3.1 Rasklapanje stuba

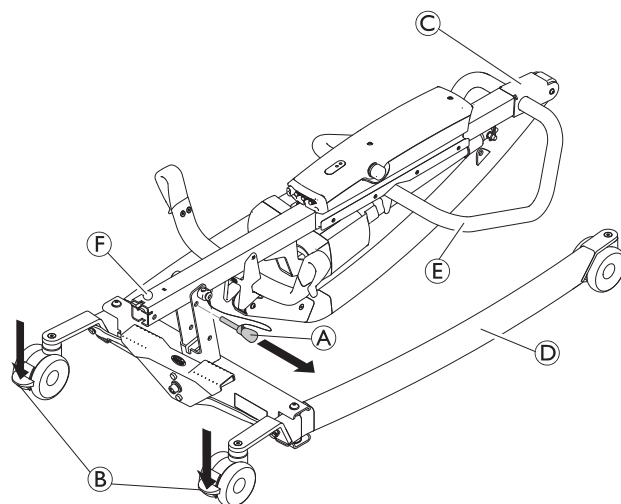
(samo za sklopivi stub)



#### UPOZORENJE!

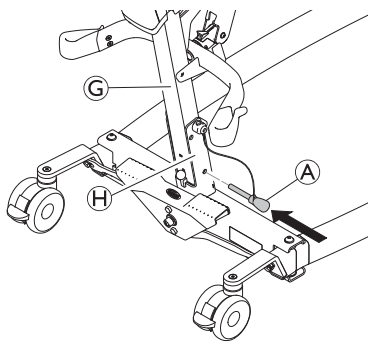
- Stub se može sklopiti za skladištenje ili transport. Svaki put kada se stub sklopi, stub MORA biti pravilno učvršćen na sklopu postolja.
- Proverite sve delove na vidljive nedostatke ili oštećenja pre sastavljanja. U slučaju bilo kakvog oštećenja, nemojte koristiti proizvod i kontaktirajte svog zastupnika kompanije Invacare.
- Uverite se da je zaustavljanje u hitnom slučaju aktivirano pre sastavljanja ili rastavljanja.
- Pazite prilikom podizanja komponenti tokom sastavljanja. Neki delovi su teški. Uvek se setite da zauzmete ispravnu poziciju za podizanje.

Obavite raspakivanje i sastavljanje na nivou poda.



1. Zaključajte oba zadnja točkica (B). Uklonite zaključavajući klin (A).
2. Podignite sklop stuba (C) u uspravni položaj tako što ćete jednom nogom stati na nogu (D) i povući ručku za guranje (E) nagore dok se sigurnosni mehanizam (F) ne zaključa na mestu.

3.



Ponovo instalirajte zaključavajući klin (A) kroz stub (G) i postolje (H). Uverite se da je zaključavajući klin pravilno umetnut.

### 4.3.2 Sastavljanje stuba sa postoljem

(samo fiksni stub)



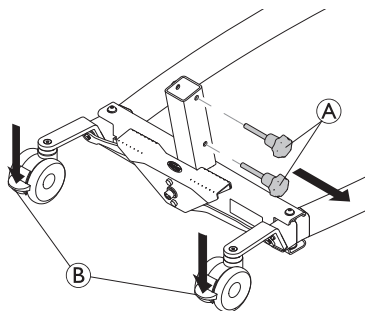
#### UPOZORENJE!

#### Rizik od povrede ili oštećenja

Maksimalno bezbedno radno opterećenje navedeno na konzoli dizalice i na postolju mora biti isto.

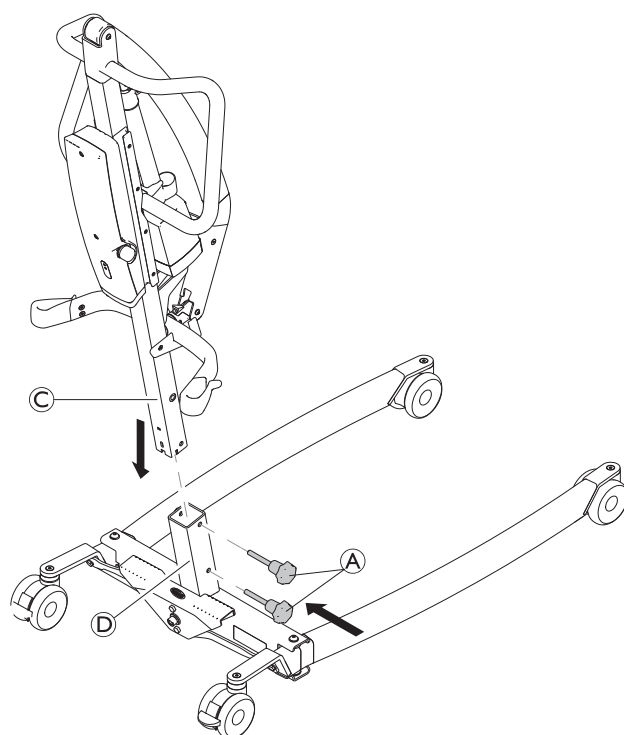
- Uvek uporedite vrednosti za maksimalno bezbedno radno opterećenje navedene na postolju i na konzoli dizalice.

1.



Zaključajte oba zadnja točkica (B) i okrenite ručne zavrtnje suprotno od kretanja kazaljke na satu (A) da biste ih uklonili sa postolja

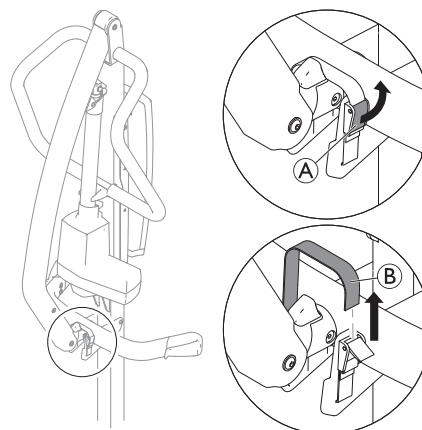
2.



Sa konzolom dizalice okrenutom napred, spustite stub (C) u oslonac postolja (D) i ponovo instalirajte ručne zavrtnje (A) da fiksirate stub (C) na postolje.

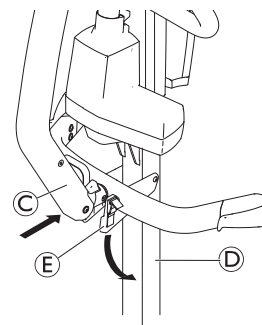
### 4.4 Rasklapanje šipke za nosiljku

1.



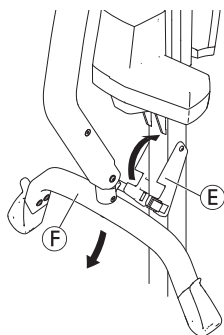
Otvorite kopču (A) i uklonite traku (B) iz stezne kopče.

2.



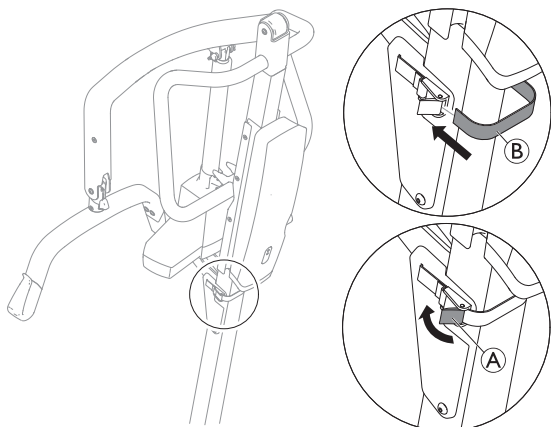
Pritisnite i držite konzolu dizalice (C) prema stubu (D) i spustite držač šipke za nosiljku (E).

3.



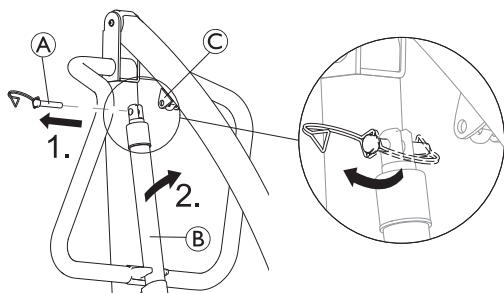
Spustite šipku za nosiljku (F) i podignite držač šipke za nosiljku (E).

4.



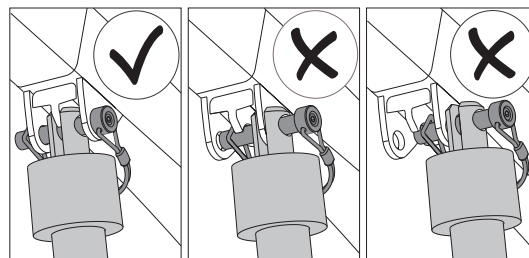
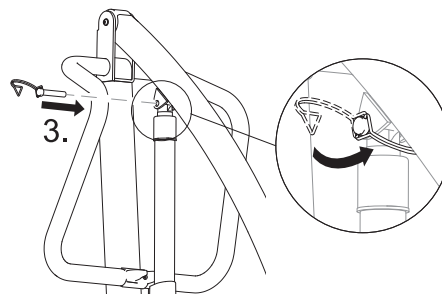
Obavijte traku (B) oko zadnje strane stuba, umetnite je u steznu kopču i zatvorite kopču (A).

## 4.5 Instaliranje aktuatora na konzolu dizalice



1. Otpustite D-štupaljku i uklonite klin (A) iz aktuatora (B).
2. Uklonite aktuator (B) sa nosača na stubu i postavite ga na nosač za montažu konzole dizalice (C).

3.



Poravnajte rupe i ponovo instalirajte klin (A). Uverite se da je klin potpuno umetnut i učvrstite ga D-štupaljkom.

### ! NAPOMENA!

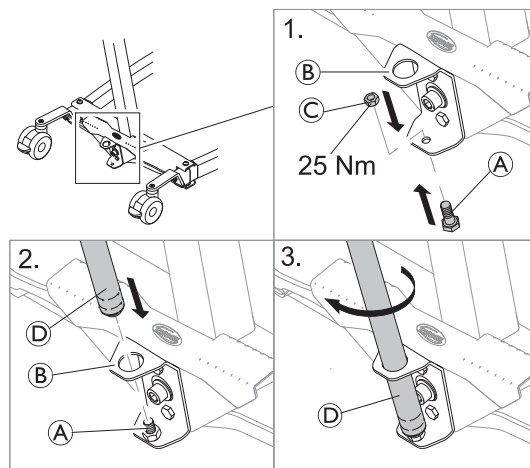
Zbog većeg opterećenja, Birdie® EVO XPLUS zahteva duži klin.

- Koristite Birdie® EVO XPLUS samo sa dužim klinom, označenim crnom D-štupaljkom.

## 4.6 Instaliranje ručice za ručno podešavanje širine postolja



2 x 13 mm ključ



1. Umetnite vijak (A) sa donje strane u donju rupu nosača (B) i učvrstite ga navrtkom (C).
2. Umetnite navrnuti deo ručice (D) u gornju rupu nosača (B) na fiksni vijak (A).
3. Okrenite ručicu (D) u pravcu kretanja kazaljke na satu da biste je pričvrstili na vijak.

### ! NAPOMENA!

Zbog većeg opterećenja, Birdie® EVO XPLUS zahteva dužu ručicu za otvaranje i zatvaranje nogu.

- Koristite Birdie® EVO XPLUS samo sa dužom ručicom.

## 4.7 Resetovanje servisnog brojača

(samo za upravljački uređaj CBJ Care)

### ! NAPOMENA!

Ako servisna lampica trepće žutom bojom tokom svakodnevne upotrebe ili nakon ponovnog sastavljanja, dizalica zahteva servis.

- Kontaktirajte zastupnika kompanije Invacare za servisiranje.

Nakon inicijalnog sastavljanja dizalice, servisni brojač treba resetovati pre upotrebe dizalice.

Da biste izvršili inicijalno resetovanje servisnog brojača:

1. Pronađite ručni upravljač.
2. Pritisnite i držite dugme **UP** i dugme **DOWN** istovremeno pet sekundi.
3. Čuje se zvuk kada se servisni brojač resetuje.

## 5 Upotreba

### 5.1 Opšte informacije o bezbednosti



#### UPOZORENJE!

##### Rizik od povrede ili oštećenja

Pre nego što koristite dizalicu sa pacijentom, pogledajte sledeće informacije o bezbednosti i uputstva:

- 2 Bezbednost, strana 4
- 6 Premeštanje pacijenta, strana 19

### 5.2 Zaključavanje/otključavanje zadnjih točkica

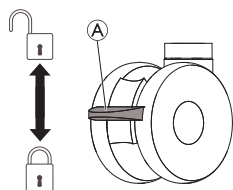


#### UPOZORENJE!

##### Rizik od povrede ili oštećenja

Dizalica se može prevrnuti i ugroziti pacijenta i asistente.

- Invacare preporučuje da zadnji točkići budu otključani tokom podizanja kako bi se dizalica mogla stabilizovati kada se pacijent u početku podiže sa stolice, kreveta ili bilo kojeg nepokretnog objekta.
- Invacare preporučuje zaključavanje zadnjih točkica dizalice samo kada se postavlja ili uklanja nosiljke oko pacijenta.



- Da biste zaključali točkić, pritisnite nožnu pedalu (A) stopalom.
- Da biste otključali točkić, podignite nožnu pedalu (A) stopalom.

### 5.3 Podizanje/spuštanje električne dizalice

Ručni upravljač se koristi za podizanje ili spuštanje dizalice.

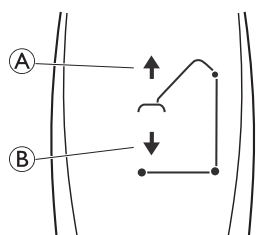


#### UPOZORENJE!

##### Rizik od povrede ili oštećenja

Oštećenje delova dizalice (ručnog upravljača, točkova, itd.) izazvano udarom o zidove ili druge nepokretne objekte može prouzrokovati oštećenje proizvoda i dovesti do povreda.

- NE podižite konzolu dizalice ručno.
- UVEK koristite ručni upravljač za podizanje konzole dizalice.



1. Da biste podigli dizalicu — Pritisnite i držite dugme UP (A) da podignete konzolu dizalice i pacijenta.
2. Da biste spustili dizalicu — Pritisnite i držite dugme DOWN (B) da spustite konzolu dizalice i pacijenta.



Pustite dugme da biste zaustavili podizanje ili spuštanje dizalice.

### 5.4 Zatvaranje/otvaranje nogu



#### UPOZORENJE!

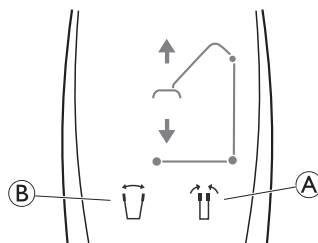
##### Rizik od povrede

Dizalica se može prevrnuti i ugroziti pacijenta i asistente.

- Noge dizalice moraju biti u maksimalno otvorenom položaju radi optimalne stabilnosti i bezbednosti. Ako je potrebno zatvoriti noge dizalice za manevrisanje dizalicom ispod kreveta, zatvorite noge dizalice samo onoliko koliko je potrebno da se dizalica postavi iznad pacijenta i podigne pacijenta sa površine kreveta. Kada noge dizalice više nisu ispod kreveta, vratite noge dizalice u maksimalno otvoren položaj.

#### 5.4.1 Električno zatvaranje/otvaranje nogu

Ručni upravljač se koristi za otvaranje ili zatvaranje nogu postolja.

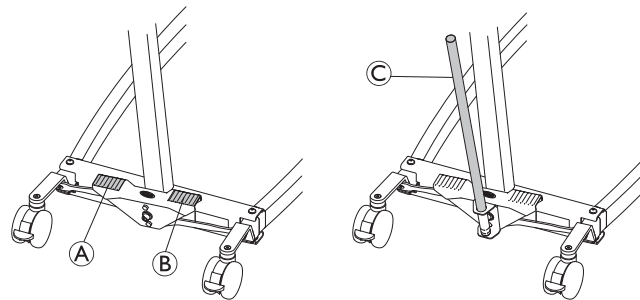


1. Da biste zatvorili noge, pritisnite i držite dugme (A).
2. Da biste otvorili noge, pritisnite i držite dugme (B).



Noge će prestati da se kreću kada se dugme otpusti.

#### 5.4.2 Zatvaranje/otvaranje nogu ručno



Ručnim podešavanjem širine postolja upravlja se pomoću dve pedale (A i B) ili pomoću ručice C.

1. Da biste otvorili noge, pritisnite desnu pedalu (B) stopalom.
2. Da biste zatvorili noge, pritisnite levu pedalu (B) stopalom.

Sa ručicom:

1. Da biste otvorili noge, povucite ručicu (C) udesno.
2. Da biste zatvorili noge, povucite ručicu (C) ulevo.

## 5.5 Zamena šipke za nosiljku

(samo za šipku za nosiljku sa SMARTLOCK™)



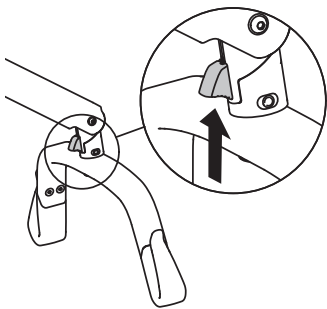
### UPOZORENJE!

#### Rizik od povrede

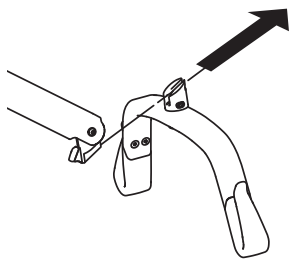
- Koristite samo šipke za nosiljku napravljene za ovu dizalicu.
- Uverite se da je šipka za nosiljku pogodna za pacijenta i za stvarnu dizalicu ili pomeranje koje je potrebno.
- Proverite da li je šipka za nosiljku čvrsto pričvršćena na spojnicu konzole dizalice i da se ne može ukloniti bez pritiska na dugme za otpuštanje.

### Uklanjanje šipke za nosiljku

1.



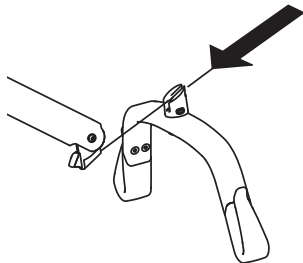
2.



1. Pritisnite i držite dugme za otpuštanje nagore.
2. Izvucite šipku za nosiljku napred i lagano nagore.

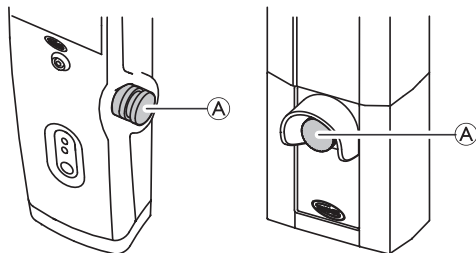
### Pričvršćivanje šipke za nosiljku

1. Gurnite šipku za nosiljku dok ne čujete klik.
2. Proverite da li je šipka za nosiljku čvrsto pričvršćena na spojnicu konzole dizalice i da se ne može ukloniti bez pritiska na dugme za otpuštanje.



## 5.6 Funkcije za hitne slučajeve

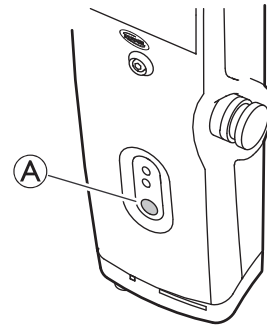
### 5.6.1 Izvođenje zaustavljanja u hitnom slučaju



1. Pritisnite crveno dugme za hitne slučajeve (A) na upravljačkom uređaju da zaustavite podizanje ili spuštanje konzole dizalice i pacijenta.
2. Za resetovanje, okrenite dugme za hitne slučajeve u smeru kretanja kazaljke na satu.

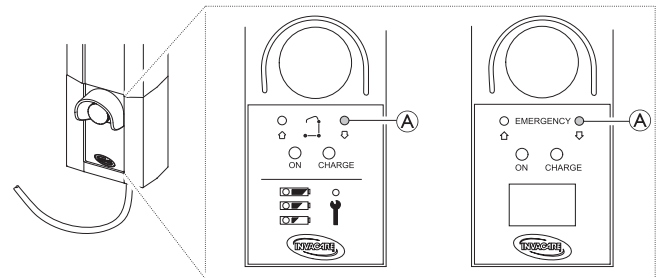
### 5.6.2 Aktiviranje spuštanja u hitnom slučaju (upravljački uređaj CBJ Home)

Ako ručni upravljač ne funkcioniše, konzola dizalice se može spustiti koristeći kružni prekidač za spuštanje u hitnom slučaju.



1. Spustite konzolu dizalice pritiskanjem i držanjem dugmeta (B) na prednjem delu upravljačkog uređaja.
2. Prestanite sa spuštanjem konzole dizalice otpuštanjem dugmeta.

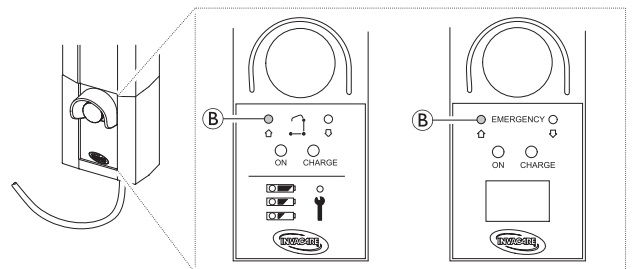
### 5.6.3 Aktiviranje spuštanja u hitnom slučaju (upravljački uređaj CBJ Care, CBJ1, CBJ2)



Ako ručni upravljač ne funkcioniše, konzola dizalice se može spustiti koristeći kružni prekidač za spuštanje u hitnom slučaju. Koristite oštar predmet, poput olovke, da pritisnete dugme.

1. Spustite konzolu dizalice pritiskanjem i držanjem dugmeta (B) na prednjem delu upravljačkog uređaja.
2. Prestanite sa spuštanjem konzole dizalice otpuštanjem dugmeta.

### 5.6.4 Aktiviranje podizanja u hitnom slučaju (upravljački uređaj CBJ Care, CBJ1)



Ako ručni upravljač ne funkcioniše, konzola dizalice se može podići koristeći kružni prekidač za podizanje u hitnom slučaju. Koristite oštar predmet, poput olovke, da pritisnete dugme.

1. Podižite konzolu dizalice pritiskanjem i držanjem dugmeta (B) na prednjem delu upravljačkog uređaja.
2. Prestanite sa podizanjem konzole dizalice otpuštanjem dugmeta.



## 5.6.5 Aktiviranje mehaničkog spuštanja u hitnom slučaju

Ako spuštanje u hitnom slučaju na upravljačkom uređaju ne funkcioniše, dostupno je mehaničko spuštanje u hitnom slučaju kao rezervna opcija. To se može dogoditi u slučaju delimičnog ili potpunog prekida napajanja, ili ako se baterija isprazni tokom upotrebe.



### UPOZORENJE!

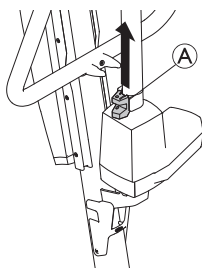
#### Rizik od povrede ili oštećenja

Ponovljeno mehaničko spuštanje u hitnom slučaju dovodi do velikog povećanja brzine spuštanja.

- Koristite mehaničko spuštanje u hitnom slučaju samo kao rezervnu opciju kada spuštanje u hitnom slučaju na upravljačkom uređaju ne funkcioniše.
- Nemojte koristiti mehaničko spuštanje u hitnom slučaju više puta u kratkom vremenskom intervalu.
- Uvek spuštajte pacijenta na potporne površine kao što su krevet ili stolica.
- Nakon korišćenja mehaničkog spuštanja u hitnom slučaju, dizalica se mora proveriti da bi se rešio kvar upravljačkog uređaja.

## Birdie® EVO i Birdie® EVO PLUS / XPLUS

1. Pronađite crvenu ručku za hitne slučajeve (A) na dnu aktuatorskog klipa.
2. Polako podignite crvenu ručku za hitne slučajeve (A) i držite je u poziciji kada se postigne sigurna brzina spuštanja.
3. Ako ne dođe do spuštanja dok je ručka za hitne slučajeve (A) potpuno povučena, pritisnite konzolu dizalice nadole u isto vreme.



Efikasna brzina spuštanja zavisi od težine pacijenta. Ako je brzina premala ili prevelika, može se prilagoditi težini pacijenta. Podešavanje brzine spuštanja:

1. Pronađite zavrtnanj u donjoj rupi crvene ručke za hitne slučajeve (A).
2. Okrenite zavrtnanj suprotno od kretanja kazaljke na satu da povećate brzinu.
3. Okrenite zavrtnanj u smeru kretanja kazaljke na satu da smanjite brzinu.

## 5.7 Punjenje baterije



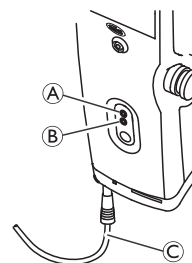
### NAPOMENA!

- Uverite se da zaustavljanje u hitnom slučaju nije aktivirano dok puniti bateriju.
- Uverite se da se punjenje odvija u prostoriji sa dobrom ventilacijom.
- Električne funkcije ne rade kada je dizalica priključena na napajanje.
- Ne pokušavajte da koristite dizalicu ako je kućište baterije oštećeno.
- Zamenite oštećeno kućište baterije pre dalje upotrebe.
- Ne pomerajte dizalicu ako niste isključili iz električne utičnice.

Preporučuje se da puniti bateriju svakodnevno kako biste osigurali optimalno korišćenje dizalice i produžili životni vek baterije. Pored toga, preporučuje se da se baterija napuni pre prve upotrebe.

### 5.7.1 Upravljački uređaj CBJ Home

Upravljački uređaj je opremljen zvučnim signalom. Zvučni signal označava da baterija ima mali kapacitet, ali je spuštanje pacijenta i dalje moguće. Preporučuje se punjenje baterija čim se čuje zvučni signal.



1. Uključite kabl za napajanje (C) u utičnicu.

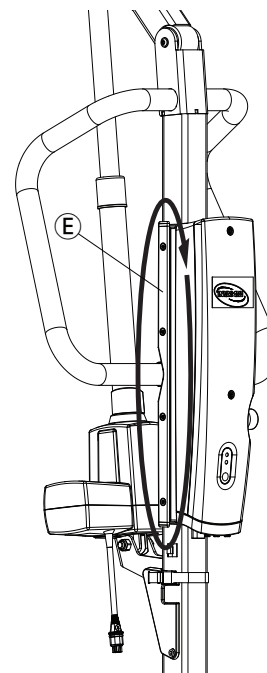


Baterija će se napuniti za otprilike 4 sata. Punjač se automatski zaustavlja kada su baterije potpuno napunjene.

Gornja žuta dioda (A) će treptati tokom punjenja i počće neprekidno da svetli kada je potpuno napunjena.

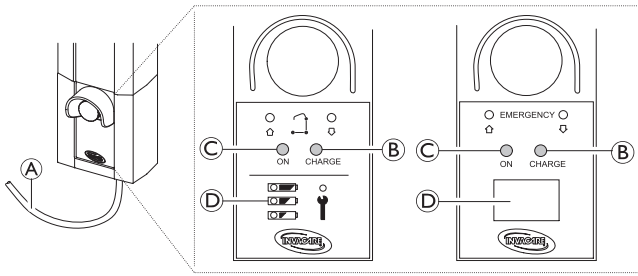
Donja zelena dioda (B) će svetleti neprekidno dok je upravljački uređaj priključen na električnu mrežu i svetli kada se pritisne bilo koje dugme na ručnom upravljaču ili kada se aktivira električno spuštanje u hitnom slučaju.

2. Isključite kabl za napajanje iz utičnice nakon što se baterija potpuno napuni.
3. Čuvajte kabl za napajanje oko dva nosača za upravljanje kablom (E):



Uverite se da priključak kabla za napajanje sa kontrolnom kutijom nije savijen.

## 5.7.2 Upravljački uređaj CBJ Care, CBJ1, CBJ2



Upravljački uređaj je opremljen zvučnim signalom. Zvučni signal označava da baterija ima mali kapacitet, ali je spuštanje pacijenta i dalje moguće. Preporučuje se punjenje baterija čim se čuje zvučni signal.

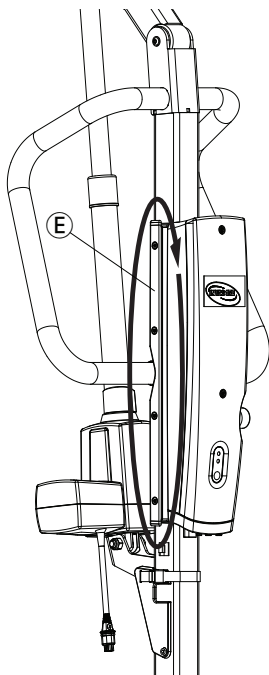
1. Uključite kabl za napajanje (A) u utičnicu.



Baterija će se napuniti za otprilike 4 sata. Punjač se automatski zaustavlja kada su baterije potpuno napunjene.

Desna žuta dioda (B) će neprekidno svetleti tokom punjenja i isključiti se kada je potpuno napunjena. Leva zelena dioda (C) će svetleti neprekidno dok je upravljački uređaj povezan na mrežu.

2. Isključite kabl za napajanje (A) iz utičnice nakon što se baterija potpuno napuni.
3. Čuvajte kabl za napajanje oko dva nosača za upravljanje kablom (E):



Uverite se da priključak kabla za napajanje sa kontrolnom kutijom nije savijen.

### Indikator baterije

Upravljački uređaj može biti opremljen indikatorom baterije (D), koji pokazuje preostali kapacitet baterije.

### CBJ Care

Tip indikatora baterije	Stanje baterije	Opis
	Potpuna napunjenost	Baterija je u redu — nema potrebe za punjenjem (100–50%). Gornja LED dioda je ZELENA.
	Delimična napunjenost	Bateriju treba napuniti (50–25%). Srednja LED dioda je ŽUTA.
	Niska napunjenost	Bateriju treba napuniti (manje od 25%). Zvučni signal kada se pritisne dugme. Donja LED dioda je ŽUTA.
	Niska napunjenost (LED treperi)	Bateriju treba napuniti. Deo funkcionalnosti dizalice je izgubljen i moguće je samo spustiti konzolu dizalice.




### CBJ1 i CBJ2 sa LCD-om

Tip indikatora baterije	Stanje baterije	Opis
	Potpuna napunjenost (100%)	Baterija je u redu — nema potrebe za punjenjem (100%).
	Delimična napunjenost (75%)	Baterija je u redu — nema potrebe za punjenjem (75%).
	Delimična napunjenost (50%)	Bateriju treba napuniti (50%).
	Niska napunjenost (25%)	Bateriju treba napuniti (25%). Zvučni signal kada se pritisne dugme.
	Niska napunjenost (0%)	Bateriju treba napuniti. Deo funkcionalnosti dizalice je izgubljen i moguće je samo spustiti konzolu dizalice.

## 5.7.3 Opcioni ručni upravljač


Za CBJ Care je dostupan opciono ručni upravljač sa indikatorom baterije.

Tip indikatora baterije	Stanje baterije	Opis
	Potpuna napunjenost	Baterija je u redu — nema potrebe za punjenjem (100–50%). Desna LED dioda je ZELENA.

Tip indikatora baterije	Stanje baterije	Opis
	Delimična napunjenost	Bateriju treba napuniti (50–25%). Srednja LED dioda je ŽUTA.
	Niska napunjenost	Bateriju treba napuniti (manje od 25%). Zvučni signal kada se pritisne dugme. Leva LED dioda je ŽUTA.
	Niska napunjenost (LED treperi)	Bateriju treba napuniti. Deo funkcionalnosti dizalice je izgubljen i moguće je samo spustiti konzolu dizalice.

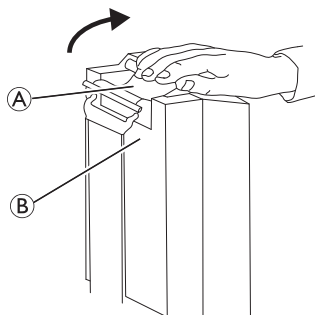
#### 5.7.4 Opcioni punjač za bateriju

(samo za upravljačke uređaje sa odvojom baterijom)

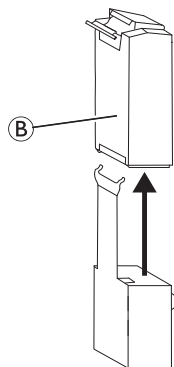
 Procedura uklanjanja ili instaliranja baterije je ista za upravljački uređaj i punjač.

##### Uklanjanje baterije

1.



2.



1. Podignite ručku (A) na zadnjoj strani baterije (B).
2. Podignite bateriju nagore i odvojite je od upravljačkog uređaja ili punjača.

#### Instaliranje baterije

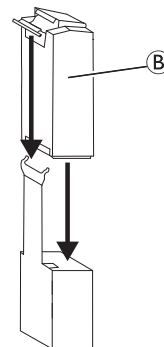


##### OPREZ!

Nepropisno instaliranje baterije može izazvati povredu ili oštećenje.

- Uverite se da čujete zvuk klika kada instalirate bateriju na upravljački uređaj ili punjač kako biste potvrdili ispravnu instalaciju.

1. Postavite bateriju (B) na upravljački uređaj ili punjač kao što je prikazano i uverite se da čujete klik.



Kada je baterija postavljena na punjač, LED lampica za punjenje će svetliti. Kada je punjenje završeno, LED lampica za punjenje će se isključiti. Za potpuno punjenje baterije potrebno je približno četiri sata.

## 6 Premeštanje pacijenta

### 6.1 Opšte informacije o bezbednosti



#### UPOZORENJE!

##### Rizik od povrede ili oštećenja

Neppravilna upotreba ovog proizvoda može izazvati povredu ili oštećenje.

- Pre premeštanja na nepokretnu površinu (invalidska kolica, krevet, toalet ili druga površina), proverite da li kapacitet težine može izdržati težinu pacijenta.
- Ako je primenljivo, točkići ili kočnice nepokretnog objekta (invalidska kolica, krevet itd.) moraju biti zaključani pre spuštanja pacijenta ili podizanja pacijenta.



#### UPOZORENJE!

##### Rizik od povrede ili oštećenja

Neppravilna upotreba ovog proizvoda može izazvati povredu ili oštećenje.

- Koristite ručke za guranje na stubu uvek kada pomerate dizalicu.
- Izbegavajte korišćenje dizalice na nagibu. Invacare preporučuje da se proizvod koristi samo na ravnoj površini.
- Tokom premeštanja, sa pacijentom koji visi u nosiljki pričvršćenoj za dizalicu, NE pomerajte dizalicu preko neravnih površina koje mogu izazvati prevrnuće dizalice.



#### UPOZORENJE!

##### Rizik od povrede ili oštećenja

Oštećenje delova dizalice (ručni upravljač, točkići itd.) usled udarca o pod, zidove ili druge nepokretne objekte može uzrokovati oštećenje proizvoda i dovesti do povreda.

- NE dozvolite da delovi dizalice udaraju o pod, zidove ili druge nepokretne objekte.
- UVEK pravilno skladištite ručni upravljač kada se ne koristi.



#### UPOZORENJE!

##### Rizik od povrede

Šipka za nosiljku se može naglo pomeriti i izazvati povredu.

- Kada pozicionirate dizalicu, budite svesni položaja šipke za nosiljku i pacijenta.



#### UPOZORENJE!

##### Rizik od zaglavlivanja ili davljenja

Kabl ručnog upravljača može izazvati povredu ako nije pravilno postavljen i učvršćen.

- UVEK budite svesni lokacije kabla ručnog upravljača u odnosu na pacijenta i negovatelje.
- NE dozvolite da se kabl ručnog upravljača zaplete oko pacijenta i negovatelja.
- Ručni upravljač mora biti pravilno učvršćen. UVEK pravilno skladištite ručni upravljač kada se ne koristi.



#### UPOZORENJE!

##### Rizik od zaglavlivanja ili davljenja

Predmeti u okruženju pacijenta mogu izazvati zaglavlivanje ili davljenje tokom podizanja. Da biste izbegli zaglavlivanje ili davljenje:

- Pre podizanja, proverite da li je pacijent potpuno slobodan od svog okruženja.



#### UPOZORENJE!

##### Rizik od zaglavlivanja

Postoji rizik od zaglavlivanja između kuka šipke za nosiljku i nosiljke.

- Budite oprezni prilikom podizanja.
- NIKADA ne stavljajte ruke ili prste na kuke ili blizu kuka prilikom podizanja.
- Uverite se da su ruke i prsti pacijenta daleko od kuka pre podizanja.



#### NAPOMENA!

Sve procedure premeštanja opisane u nastavku može izvesti jedan (1) asistent. Međutim, Invacare preporučuje da procedure izvode dva (2) asistenta kad god je to moguće.

### 6.2 Priprema za podizanje



#### UPOZORENJE!

##### Rizik od povrede

Tokom premeštanja i rada dizalice, konzola dizalice može udariti pacijenta ili negovatelje i izazvati povredu.

- UVEK budite svesni položaja konzole dizalice tokom premeštanja.
- Osigurajte da je konzola dizalice postavljena tako da ne može udariti pacijenta ili prolaznike.
- UVEK budite svesni svog položaja tela u odnosu na konzolu dizalice tokom premeštanja.

1. Pre nego što nastavite, pregledajte informacije i obratite pažnju na sve upozorenja navedena u *2 Bezbednost, strana 4 i 6 Premeštanje pacijenta, strana 19*.
2. Postavite pacijenta na nosiljku. Pogledajte priručnik za korišćenje nosiljke.
3. Otključajte zadnje točkiće. Pogledajte *5 Upotreba, strana 14*.
4. Otvorite noge dizalice. Pogledajte *5 Upotreba, strana 14*.
5. Koristite ručke za guranje da biste postavili dizalicu za pacijenta u poziciju.



#### UPOZORENJE!

- Kada koristite dizalicu zajedno sa krevetima ili invalidskim kolicima, budite svesni položaja dizalice u odnosu na ta druga sredstva kako se dizalica ne bi zaplela.
- Pre nego što postavite noge dizalice za pacijenta ispod kreveta, uverite se da je područje slobodno od bilo kakvih prepreka.

6. Spustite dizalicu za pacijenta radi lakšeg pričvršćivanja pojasa.
7. Zaključajte zadnje točkiće. Pogledajte *5 Upotreba, strana 14*.

8. Pričvrstite nosiljku. Pogledajte 6.2.1 *Pričvršćivanje nosiljke za dizalicu, strana 20*

### 6.2.1 Pričvršćivanje nosiljke za dizalicu



#### UPOZORENJE!

##### Rizik od povrede

Upotreba pogrešne ili oštećene nosiljke može izazvati pad pacijenta ili povredu asistenata.

- Koristite nosiljku odobrenu od strane kompanije Invacare koja je preporučena od strane lekara, medicinske sestre ili medicinskog asistenta za udobnost i bezbednost osobe koja se podiže.
- Invacare nosiljke i dodatna oprema za dizalicu za pacijenta su posebno dizajnirani za korišćenje sa Invacare dizalicama za pacijenta.
- Nakon svakog pranja (u skladu sa uputstvima za nosiljku), pregledajte nosiljku na habanje, oštećenja i labavo šivenje.
- Izbeljena, poderana, sečena, pohabana ili oštećena nosiljka je nebezbedna i može izazvati povredu. Odmah je odbacite.
- NE vršite izmenu nosiljke.



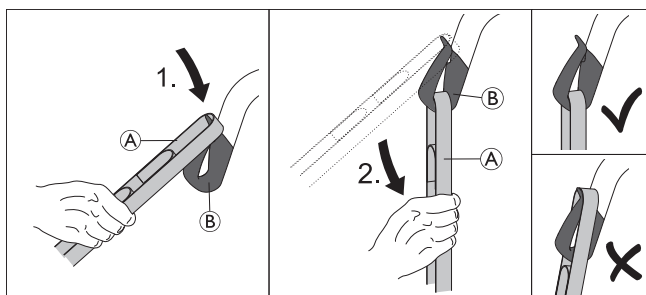
#### UPOZORENJE!

##### Rizik od povrede

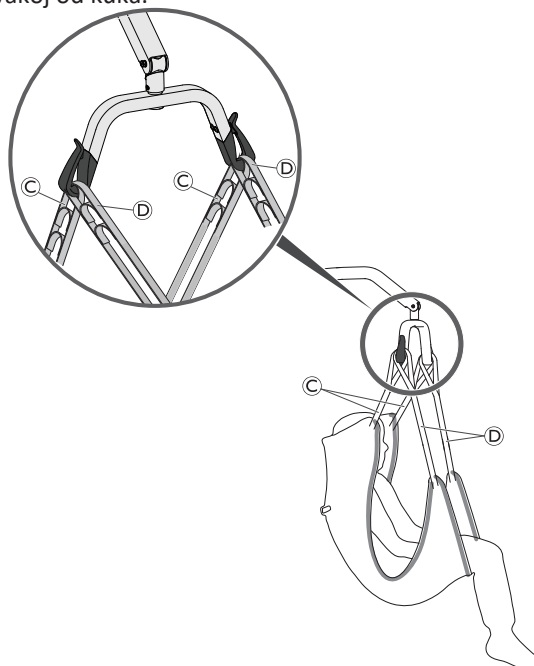
Pogrešno pričvršćena ili podešena nosiljka može izazvati pad pacijenta ili povredu asistenata.

- Obavezno proverite pričvršćivanje nosiljke svaki put kada se nosiljka ukloni i ponovo postavi, kako biste osigurali da je pravilno pričvršćena pre nego što se pacijent pomeri sa nepokretne površine (krevet, stolica ili toalet).
- Šipka za nosiljku MORA biti pričvršćena za dizalicu PRE nego što se nosiljka pričvrsti.
- NE koristite nikakve plastične podloge za inkontinenciju ili jastučice za sedenje između pacijenta i materijala nosiljke koji mogu uzrokovati klizanje pacijenta iz nosiljke tokom pomeranja.
- Uverite se da postoji dovoljna podrška za glavu prilikom podizanja pacijenta.
- Pozicionirajte pacijenta u nosiljku prema uputstvima koja su data sa nosiljkom.
- Podešavanja za bezbednost i udobnost pacijenta treba izvršiti pre nego što se pacijent pomeri.

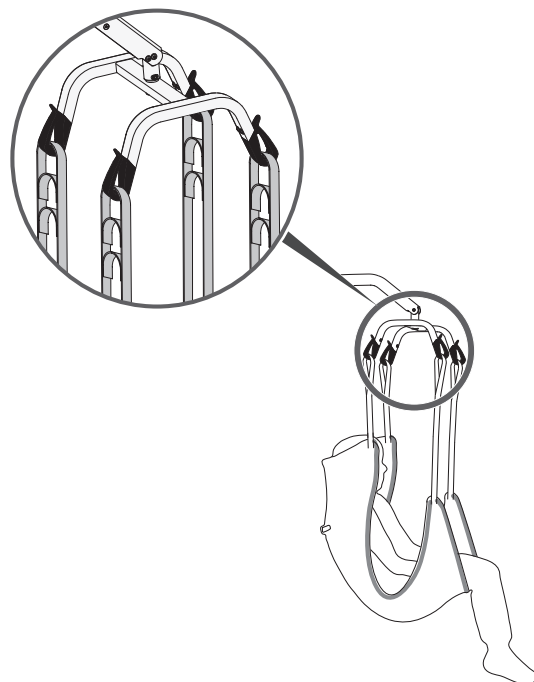
Trake nosiljke mogu biti opremljene omčama sa bojama koje nude različite dužine za postavljanje pacijenta u različite pozicije. Kraće trake na ramenima će omogućiti vertikalnije podizanje, što će pomoći pri pozicioniranju u stolicu ili invalidska kolica. Produžavanjem traka na ramenima može se postići opuštenija pozicija koja je pogodnija za premeštanje sa stolice na krevet. Uvek uskladite boje omči odgovarajućih traka sa svake strane nosiljke za ravnomerno podizanje pacijenta.



1. Postavite željenu omču trake (A) preko vrha kuke (B).
2. Povucite traku (A) nadole dok omča potpuno ne legne na dno kuke (B).
3. Ponovite korake za svaku od preostalih traka nosiljke.
  - a. Na šipki za nosiljku sa učvršćivanjem u 2 tačke, pričvrstite traku za rame (C) pre trake za noge (D) na svakoj od kuka.



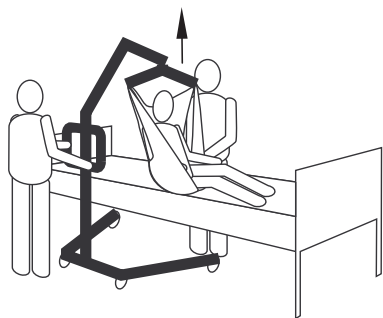
- b. Na šipki za nosiljku sa učvršćivanjem u 4 tačke, pričvrstite svaku od traka na pojedinačnu kuku.




### 6.3 Prebacivanje pacijenta iz kreveta

1. Pripremite se za podizanje. Pogledajte 6.2 *Priprema za podizanje, strana 19*.
2. Pričvrstite nosiljku za dizalicu. Pogledajte 6.2.1 *Pričvršćivanje nosiljke za dizalicu, strana 20*.
3. Otključajte zadnje točiće.

4.

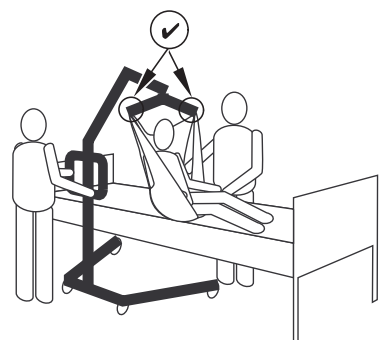


Podignite pacijenta dovoljno visoko da se oslobodi površine kreveta i da njegova težina bude u potpunosti podržana dizalicom.

 Konzola dizalice će ostati u položaju dok se ne pritisne dugme DOWN (DOLE).

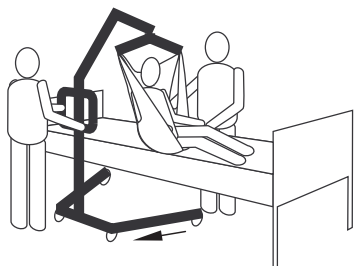
Ako je potrebno, spustite krevet.

5.



Pre nego što premeštate pacijenta, ponovo proverite da li je nosiljka pravilno pričvršćena za kuke šipke za nosiljku. Pogledajte 6.2.1 *Pričvršćivanje nosiljke za dizalicu, strana 20*. Ako bilo koji priključak nije pravilno postavljen, spustite pacijenta nazad na nepokretni objekat i ispravite problem.

6.



Koristeći ručke za guranje, pomerite dizalicu dalje od nepokretnog objekta.

7.




Koristeći ručke na nosiljki, okrenite pacijenta tako da gleda asistenta koji upravlja dizalicom za pacijenta.

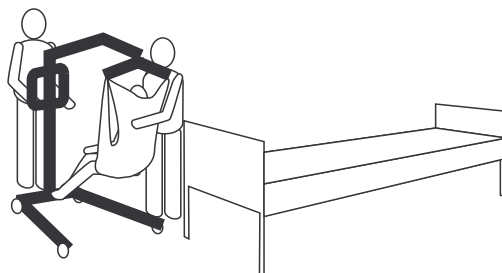
8.



Spustite pacijenta tako da mu stopala budu na postolju dizalice, oko stuba.

 Niže težište pruža stabilnost, čineći pacijenta da se oseća sigurnije i olakšavajući pomeranje dizalice.

9.

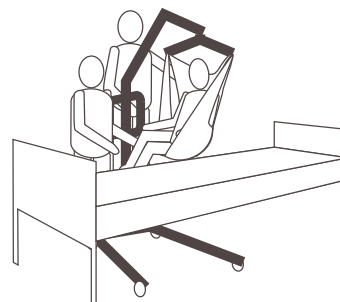


Pomerajte dizalicu za pacijenta sa obe ruke čvrsto na ručkama za guranje.

10. Nastavite sa premeštanjem na drugu površinu za odmor ili nepokretni objekat.

## 6.4 Prebacivanje pacijenta na krevet

1. Izvršite sledeće korake pored onih potrebnih za podizanje pacijenta sa druge površine za odmor ili nepokretnog objekta
- 2.



Podignite ili spustite dizalicu da biste pacijenta pozicionirali iznad nepokretne površine. Budite sigurni da podižete ili spuštate pacijenta dovoljno da se oslobodi ivica nepokretnog objekta.

3.

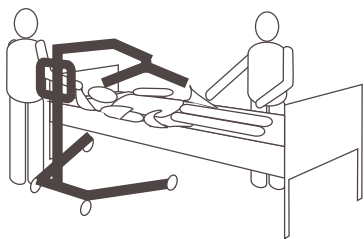


Spustite pacijenta na nepokretnu površinu.

4. Osigurajte da je pacijent u potpunosti podržan površinom na koju premeštate.
5. Zaključajte zadnje točkice.
6. Podižite krevet na dobru radnu visinu (obično visinu kukova negovatelja).



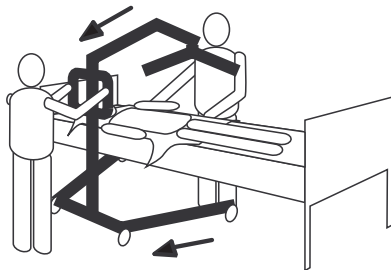
7.



Odvojite nosiljku od šipke za nosiljku.

8. Otključajte zadnje točkice.

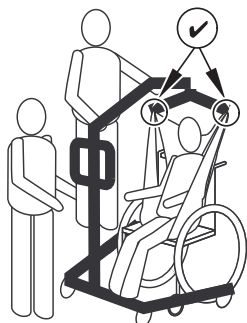
9.



Udaljite dizalicu.

## 6.5 Prebacivanje pacijenta iz invalidskih kolica

1. Aktivirajte parkirne kočnice invalidskih kolica da biste sprečili kretanje invalidskih kolica.
2. Pripremite se za podizanje. Pogledajte 6.2 Priprema za podizanje, strana 19.
3. Uverite se da su invalidska kolica postavljena između otvorenih nogu dizalice sa pacijentom okrenutim prema stubu.
4. Pričvrstite nosiljku za dizalicu. Pogledajte 6.2.1 Pričvršćivanje nosiljke za dizalicu, strana 20.
5. Otključajte zadnje točkice.
- 6.



Podižite konzolu dizalice dok ne bude napetosti na nosiljki i uverite se da je nosiljka pravilno pričvršćena za kuke šipke za nosiljku. Pogledajte 6.2.1 Pričvršćivanje nosiljke za dizalicu, strana 20. Ako bilo koji priključak nije pravilno postavljen, spustite pacijenta nazad u invalidska kolica i ispravite problem.

7.



Podignite pacijenta dovoljno visoko da se oslobodi površine invalidskih kolica i da njegova težina bude u potpunosti podržana dizalicom.

8. Koristeći ručke za guranje, pomerite dizalicu dalje od invalidskih kolica.
9. Nastavite sa premeštanjem na drugu površinu za odmor ili nepokretni objekat.

## 6.6 Prebacivanje pacijenta u invalidska kolica

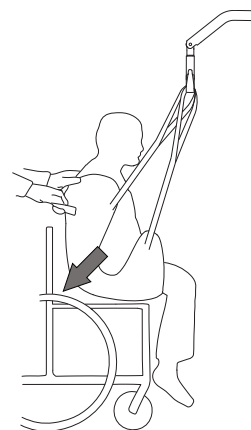


### UPOZORENJE!

#### Rizik od povrede

- Pre premeštanja, proverite da li kapacitet težine invalidskih kolica može izdržati težinu pacijenta.
- Točkici invalidskih kolica MORAJU biti zaključani pre nego što spustite pacijenta u invalidska kolica radi transporta.

1. Izvršite sledeće korake pored onih potrebnih za podizanje pacijenta sa druge površine za odmor ili nepokretnog objekta
2. Aktivirajte parkirne kočnice invalidskih kolica da biste sprečili kretanje invalidskih kolica.
3. Postavite pacijenta iznad sedišta tako da mu leđa budu naslonjena na naslon stolice.
- 4.



Počnite da spuštate pacijenta i koristite ručku za hvatanje (na odabranim modelima) ili bočne strane nosiljke da biste usmerili kukove pacijenta što dalje nazad u sedišta radi pravilnog pozicioniranja. To će održati dobru ravnotežu i sprečiti da se stolica prevrne napred.

## 6.7 Premeštanje pacijenta na i sa toaleta



Invacare dizalica za pacijenta NIJE namenjena kao transportno sredstvo. Ako kupatilo NIJE u blizini kreveta ili ako se dizalicom za pacijenta ne može lako manevrisati prema toaletu, pacijent se MORA prebaciti u invalidska kolica i prevesti do kupatila pre nego što se ponovo koristi dizalica za pacijenta za pozicioniranje pacijenta na standardni toalet.



Nosiljka sa otvorima za toalet dizajnirana je za korišćenje sa toaletnom stolicom ili standardnim toaletom.

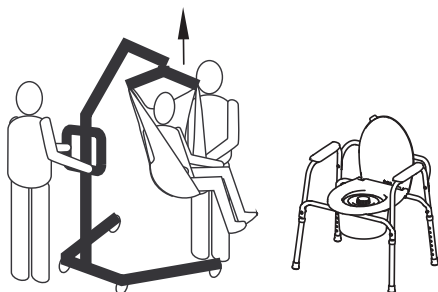


Pre nego što prebacite pacijenta, dizalicu za pacijenta treba uputiti do kupatila kako bi se proverilo da li se lako može manevrisati prema toaletu.

1. Izvršite sledeće korake pored onih potrebnih za podizanje pacijenta sa druge površine za odmor ili nepokretnog objekta

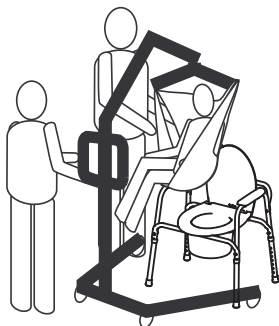


2.



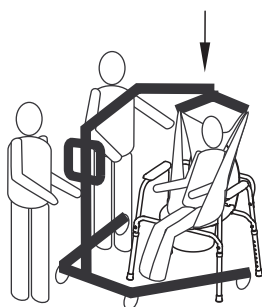
Podižite pacijenta dovoljno visoko da se oslobodi rukohvata toaletne stolice i da njegova težina bude podržana dizalicom za pacijenta. Pogledajte 5 *Upotreba, strana 14*

3.



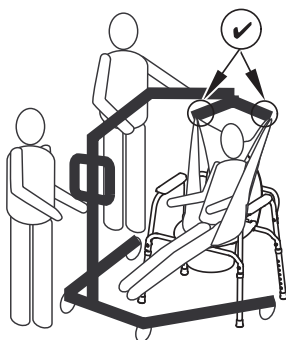
Postavite dizalicu tako da su noge izvan nogu toaleta, a ručke za guranje dizalice naspram toaleta, i usmerite pacijenta iznad toaleta.

4.



Spustite pacijenta na toalet, ostavljajući nosiljku pričvršćen za kuke šipke za nosiljku. Invacare preporučuje da nosiljka ostane povezana sa kukama šipke za nosiljku tokom korišćenja toaletne stolice ili standardnog toaleta.

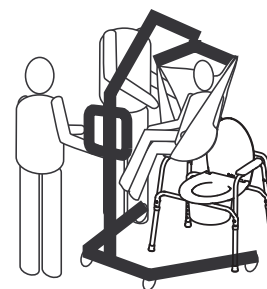
5.



Kada završite, ponovo proverite ispravnu pričvršćenost nosiljke.

6. Podignite pacijenta sa toaleta.

7.



Kada je pacijent iznad toaletne površine, koristite ručke za guranje da biste pomerili dizalicu dalje od toaleta.

8. Nastavite sa premeštanjem na drugu površinu za odmor ili nepokretni objekat.

## 6.8 Podizanje pacijenta sa poda



### UPOZORENJE!

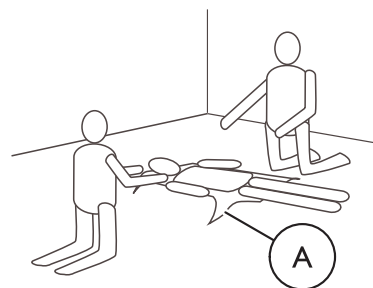
#### Rizik od povrede

Dizalica može povrediti pacijenta koji je na podu ili asistenta koji radi na podu.

- Uvek budite oprezni kada pomerate delove dizalice u blizini osobe na podu.

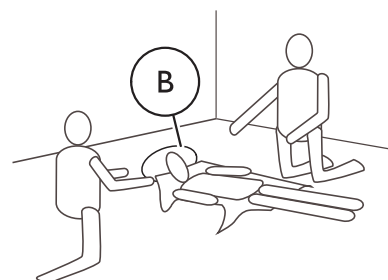
1. Utvrdite da li je pacijent pretrpeo povrede usled pada. Ako nije potrebna medicinska pomoć, nastavite sa premeštanjem.

2.



Postavite nosiljku **A** ispod pacijenta. Pogledajte priručnik za korišćenje nosiljke za više informacija o postavljanju nosiljke.

3.

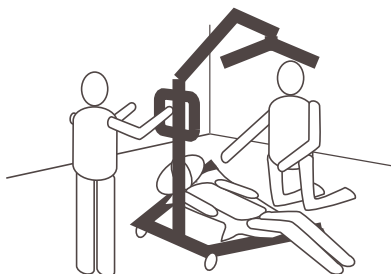


Zamolite pacijenta da savije kolena i podigne glavu sa poda, podržavajući pacijentovu glavu jastukom **B**.

4. Otključajte zadnje točkice. Pogledajte 5 *Upotreba, strana 14*

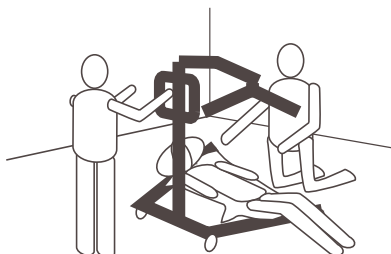
5. Otvorite noge dizalice. Pogledajte 5 *Upotreba, strana 14*.

6.



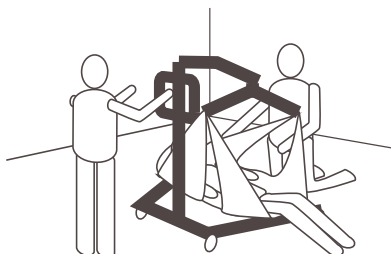
Postavite dizalicu sa jednom nogom ispod savijenih kolena pacijenta i drugom nogom ispod pacijentove glave. Držite trake nosiljke unutar nogu dizalice.

7.



Spustite konzolu dizalice tako da je šipka za nosiljku direktno iznad pacijentovih grudi.

8.



Pričvrstite nosiljku. Pogledajte 6.2.1 *Pričvršćivanje nosiljke za dizalicu, strana 20.*

9. Podignite konzolu dizalice da biste podigli pacijenta sa poda.

10. Nastavite sa premeštanjem na drugu površinu za odmor ili nepokretni objekat.

## 7 Transport i skladištenje

### 7.1 Opšte informacije

Tokom transporta, ili kada se dizalica za pacijenta ne koristi duže vreme, treba pritisnuti dugme za zaustavljanje u hitnom slučaju.

Sklopljena ili rastavljena dizalica može se staviti u pakovanje, za transport i skladištenje.

Sklopljene dizalice se mogu vući na zadnjim točkovima, a dizalice sa ručnim podešavanjem širine postolja mogu se parkirati u uspravnom položaju sa sklopljenim stubom/konzolom dizalice okrenutim nagore.

Dizalica za pacijenta mora da se čuva na normalnoj sobnoj temperaturi. Ako se čuva u vlažnom, hladnom ili mokrom okruženju, motor i drugi delovi za montažu mogu biti skloni koroziji. Pogledajte 11.4 *Uslovi životne sredine, strana 32*.

### 7.2 Rastavljanje stuba od postolja

(samo fiksni stub)

1. Uklonite opcionu ručicu za podešavanje širine postolja ako je priključena.
2. Spustite konzolu dizalice i potpuno skupite obe noge.
3. Aktivirajte dugme za zaustavljanje u hitnom slučaju i primenite kočnice točkica.
4. Obrnuti postupak opisan je u 4.5 *Instaliranje aktuatora na konzolu dizalice, strana 12*
5. Obrnuti postupak opisan je u 4.4 *Rasklapanje šipke za nosiljku, strana 11*
6. Obrnuti postupak opisan je u 4.3.2 *Sastavljanje stuba sa postoljem, strana 11*

### 7.3 Sklapanje stuba

(samo za sklopivi stub)

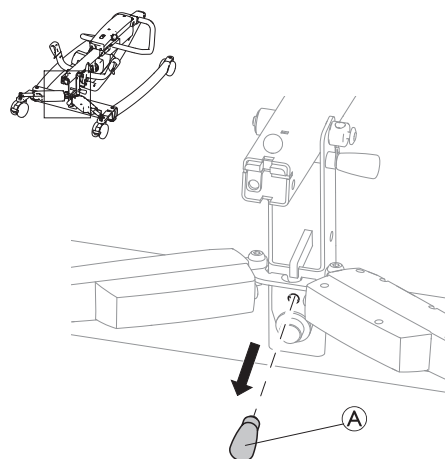
1. Uklonite opcionu ručicu za podešavanje širine postolja ako je priključena.
2. Koristeći ručni o upravljač, spustite konzolu dizalice (osiguravajući da je aktuator potpuno uvučen) i potpuno skupite obe noge.
3. Aktivirajte dugme za zaustavljanje u hitnom slučaju i primenite kočnice točkica.
4. Obrnuti postupak opisan je u 4.5 *Instaliranje aktuatora na konzolu dizalice, strana 12*
5. Obrnuti postupak opisan je u 4.4 *Rasklapanje šipke za nosiljku, strana 11* (osigurajte da je aktuator potpuno uvučen).
6. Obrnuti postupak opisan je u 4.3.1 *Rasklapanje stuba, strana 10* i povucite i držite sigurnosni mehanizam ⑤ nagore pre nego što sklopite stub.

### 7.4 Produžetak stuba za uspravno pozicioniranje

(samo za Birdie EVO)

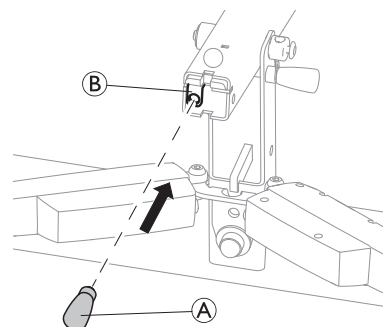
Magnetni produžetak stuba je obezbeđen da omogući uspravno pozicioniranje ako je dizalica opremljena električnim podešavanjem širine postolja.

1.



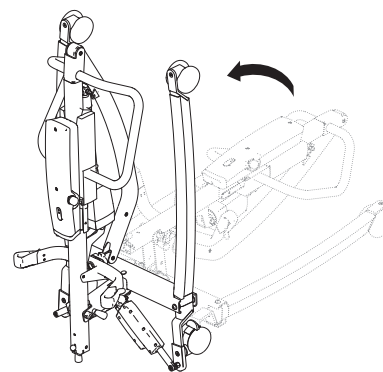
Uklonite produžetak stuba ① sa mesta za skladištenje na postolju dizalice.

2.



Umetnite produžetak stuba ① u držač ② na dnu sklopljenog stuba.

3.



Sklopljena dizalica se sada može postaviti u uspravan položaj.

## 8 Održavanje

### 8.1 Opšte informacije o održavanju



#### UPOZORENJE!

##### Rizik od povrede ili oštećenja

- Nemojte izvoditi nikakve postupke održavanja ili servisiranja dok je proizvod u upotrebi.

Pratite postupke održavanja opisane u ovom priručniku kako biste održali vaš proizvod u stalnoj upotrebi.

Dalji postupci održavanja i pregleda, koje treba da izvrši kvalifikovani tehničar, opisani su u servisnom priručniku ovog proizvoda. Servisni priručnici se mogu dobiti od kompanije Invacare.

### 8.2 Dnevne provjere



#### UPOZORENJE!

##### Rizik od povrede ili oštećenja

Oštećeni ili istrošeni delovi mogu uticati na bezbednost dizalice.

- Dizalicu za pacijenta treba proveravati svaki put kada se koristi.
- Ne koristite dizalicu ako je uočen kvar ili sumnjate u bezbednost bilo kog dela dizalice. Odmah kontaktirajte svog zastupnika kompanije Invacare i osigurajte da se dizalica ne koristi dok se ne izvrše popravke.

#### 8.2.1 Lista za dnevnu proveru

- Vizuelno proverite dizalicu za pacijenta. Proverite sve delove na spoljašnja oštećenja ili istrošenost.
- Proverite svu opremu, tačke pričvršćivanja i opterećene delove, kao što su nosiljka, kuke i sve tačke okretanja na znakove istrošenosti, napuknuća, trošenja, deformacije ili propadanja.
- Proverite da li ručni upravljač funkcioniše (podizanje i pokreti nogu).
- Puniti bateriju svaki dan kada se dizalica koristi.
- Proverite funkciju zaustavljanja u hitnom slučaju.
- Proverite svetlo za servis (samo za upravljački uređaj CBJ Care).



Svetlo za servis označeno je simbolom ključa na upravljačkom uređaju i, ako je primenljivo, na ručnom upravljaču.

- Ako svetlo za servis trepće žute boje, dizalica zahteva servis. Ne koristite dizalicu i kontaktirajte svog zastupnika kompanije Invacare za servisiranje.
- Ako svetlo za servis ne trepće, dizalica je spremna za upotrebu.

### 8.3 Čišćenje i dezinfekcija

#### 8.3.1 Opšte informacije o bezbednosti



#### OPREZ!

##### Rizik od kontaminacije

- Preduzmite mere predostrožnosti za sebe i koristite odgovarajuću zaštitnu opremu.



#### OPREZ!

##### Rizik od električnog udara i oštećenja proizvoda

- Isključite uređaj i odspojite ga sa napajanja, ako je moguće.
- Prilikom čišćenja elektronskih komponenti obratite pažnju na stepen njihove zaštite u pogledu prodiranja vode.
- Pobrinite se da voda ne prska po utikaču ili zidnoj utičnici.
- Ne dodirujte utičnicu mokrim rukama.



#### NAPOMENA!

Neadekvatne tečnosti ili metode mogu oštetiti proizvod ili naškoditi mu.

- Sva sredstva za čišćenje i dezinfekciona sredstva koja se koriste moraju biti efikasna, kompatibilna međusobno i moraju štiti materijale koje čiste.
- Nikada ne koristite korozivne tečnosti (alkalije, kiseline itd.) ili abrazivna sredstva za čišćenje. Preporučujemo obično sredstvo za čišćenje u domaćinstvu, kao što je tečnost za pranje sudova, ako nije drugačije navedeno u uputstvima za čišćenje.
- Nikada ne koristite rastvarač (celulozni razređivač, aceton itd.) koji menja strukturu plastike ili rastvara prikačene etikete.
- Uvek se uverite da je proizvod potpuno osušen pre nego što ga ponovo upotrebite.



Za čišćenje i dezinfekciju u kliničkim okruženjima ili okruženjima za dugotrajnu negu, pratite svoje interne procedure.

#### 8.3.2 Intervali čišćenja



#### NAPOMENA!

Redovno čišćenje i dezinfekcija poboljšavaju nesmetan rad, produžavaju radni vek i sprečavaju kontaminaciju.

Očistite i dezinfikujte proizvod:

- redovno tokom upotrebe;
- pre i posle bilo kakvog servisnog postupka;
- kada je bio u kontaktu sa bilo kojom telesnom tečnošću;
- pre nego što ga upotrebite za novog korisnika.

#### 8.3.3 Uputstva za čišćenje



#### NAPOMENA!

- Proizvod ne trpi čišćenje u automatskim sistemima za pranje, sa opremom za pranje pod visokim pritiskom ili parom.

#### Čišćenje dizalice

Metod: Obrišite vlažnom krpom ili mekanom četkom.

Maks. temperatura: 40 °C

Sredstva/hemikalije: Obično kućno sredstvo za čišćenje i voda.

Sušenje: Obrišite suvom mekanom krpom.


#### Čišćenje nosiljke

Pogledajte uputstva za pranje nosiljke i priručnik za nosiljku za detalje o čišćenju.

### 8.3.4 Uputstva za dezinfekciju

#### U kućnoj nezi

- Dezinfekciono sredstvo: Preporučujemo korišćenje dezinfekcionog sredstva na bazi alkohola (sa 70-90% alkohola).

 Pročitajte uputstva na etiketi vašeg dezinfekcionog sredstva. Ona pruža informacije o spektru aktivnosti (bakterije, gljivice i/ili virusi), kompatibilnosti materijala i pravilnom vremenu izlaganja.

1. Osigurajte da su površine očišćene pre dezinfekcije.
2. Navlažite meku krpu i obrišite-dezinfikujte sve dostupne površine, držeći ih navlaženim tokom vremena izlaganja navedenog na etiketi dezinfekcionog sredstva.
3. Ostavite proizvod da se osuši na vazduhu iz okoline.

#### U institucionalnoj nezi

Pratite svoje interne procedure dezinfekcije i koristite samo dezinfekciona sredstva i metode koje su tamo navedene.

## 8.4 Interval servisiranja



#### **UPOZORENJE!**

#### **Rizik od povrede ili oštećenja**

Servis mora da obavi samo kvalifikovani tehničar.

- Kontaktirajte zastupnika kompanije Invacare za servisiranje.

Servis se mora obaviti najmanje svakih 12 meseci, osim ako lokalni propisi ne nalažu drugačije.

## 9 Nakon upotrebe

### 9.1 Odlaganje



#### UPOZORENJE!

##### Opasnost po životnu sredinu

Uređaj sadrži baterije.

Ovaj proizvod može sadržati supstance koje mogu biti štetne po životnu sredinu ako se odlože na mestima (deponijama) koja nisu u skladu sa zakonom.

- NE ODLAGATI baterije u običan kućni otpad.
- NE BACATI baterije u vatru.
- Baterije MORAJU biti odnete na odgovarajuće mesto za odlaganje. Povrat je zakonom obavezan i besplatan.
- Odlazite samo ispražnjene baterije.
- Pre odlaganja prekrijte kontakte litijumskih baterija.
- Za informacije o vrsti baterije pogledajte nalepnicu na bateriji ili odgovarajuće poglavlje *11 Tehnički podaci, strana 30.*

Budite ekološki odgovorni i reciklirajte ovaj proizvod preko odgovarajućeg reciklažnog centra kada dostigne kraj svog životnog veka.

Rastavite proizvod i njegove komponente kako bi se različiti materijali mogli odvojeno reciklirati.

Odlaganje i reciklaža korišćenih proizvoda i ambalaže moraju biti u skladu sa zakonima i propisima o zbrinjavanju otpada u svakoj zemlji. Obratite se lokalnoj kompaniji za upravljanje otpadom za više informacija.

### 9.2 Rekondicioniranje

Ovaj proizvod je pogodan za ponovnu upotrebu. Da biste rekondicionirali proizvod za novog korisnika, sprovedite sledeće radnje:

- Čišćenje i dezinfekcija
- Pregled prema planu servisiranja

Za detaljne informacije o pregledu, čišćenju i dezinfekciji, pogledajte korisnički priručnik i servisni priručnik za ovaj proizvod.

Uverite se da je uputstvo za upotrebu predano sa proizvodom.

Ako se otkrije bilo kakvo oštećenje ili kvar, nemojte ponovo koristiti proizvod.

## 10 Rešavanje problema

### 10.1 Identifikacija grešaka i moguća rešenja

Simptomi	Greške	Rešenje
Dizalica za pacijenta deluje labavo.	Zglob stuba/ postolja labav.	Pogledajte Instaliranje stuba u odeljku Podešavanje.
	Vezne šipke su labave.	Obratite se svom zastupniku kompanije Invacare.
Točkovi/kočnice su bučni ili kruti.	Nakupljena prašina ili prljavština u ležajevima.	Očistite točkove od dlačica i otpada.
Buka ili suvi zvuk sa osovina.	Osovine su pohabane ili oštećene	Obratite se svom zastupniku kompanije Invacare.
Električni aktuator ne podiže ili se noge ne otvaraju kada se pritisne dugme.	Priključak za ručni upravljač ili aktuator je labav.	Povežite konektor za ručni upravljač ili aktuator. Uverite se da su priključci pravilno postavljeni i da su u potpunosti povezani.
	Baterija je prazna.	Napunite bateriju. Pogledajte <i>5.7 Punjenje baterije, strana 16</i> .
	Pritisnuto i zaglavljeno je dugme za zaustavljanje u hitnom slučaju.	Okrenite dugme za zaustavljanje u hitnom slučaju u smeru kretanja kazaljke na satu dok ne iskoči.
	Baterija nije pravilno povezana sa upravljačkim uređajem.	Ponovo povežite bateriju sa upravljačkim uređajem. Pogledajte <i>5.7.4 Opcioni punjač za bateriju, strana 18</i> .
	Priključni terminali su oštećeni.	Obratite se svom zastupniku kompanije Invacare.
	Kabl za napajanje priključen na utičnicu.	Isključite kabl za napajanje iz utičnice.
	Aktuator konzole dizalice ili postolja je oštećen	Obratite se svom zastupniku kompanije Invacare.
Maks. opterećenje je prekoračeno	Smanjite opterećenje.	
Neobična buka iz aktuatora.	Aktuator je oštećen	Obratite se svom zastupniku kompanije Invacare.
Konzola dizalice se neće spustiti u najvišem položaju.	Konzola dizalice zahteva minimalno opterećenje za spuštanje iz najvišeg položaja.	Povucite konzolu dizalice malo nadole.
Upravljački uređaj emituje zvučni signal tokom podizanja i motor se zaustavlja.	Maks. opterećenje je prekoračeno	Smanjite opterećenje (i dizalica će normalno funkcionisati).

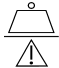


Obratite se svom zastupniku kompanije Invacare ako gorenavedeno ne reši vaše probleme.

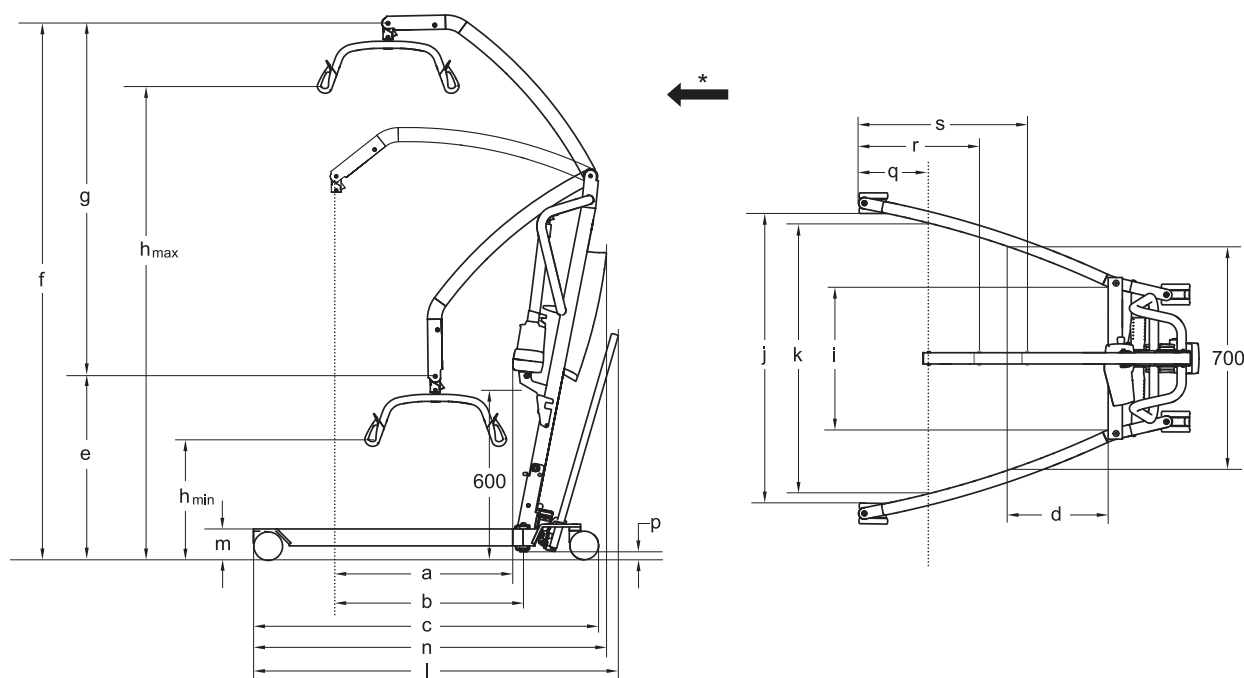


## 11 Tehnički podaci

### 11.1 Maksimalno bezbedno radno opterećenje

	Birdie® EVO	Birdie® EVO PLUS	Birdie® EVO XPLUS
Maks. bezbedno radno opterećenje (pacijent + šipka za nosiljku + nosiljka)	180 kg	180 kg	210 kg

### 11.2 Dimenzije i težine



\* Pravac napred

Dimenzije [mm]	Birdie® EVO		Birdie® EVO PLUS / XPLUS
Prečnik prednjeg/zadnjeg točka	75 / 75	100 / 100	100 / 125
Maks. doseg na 600 mm (a)	630	630	630
Maks. doseg od postolja (b)	630	630	630
Dužina postolja (c)	1200	1220	1280
Ukupna dužina bez ručice (n)	1250	1250	1280
Ukupna dužina sa ručicom (l)	1290	1290	1350
Doseg od postolja sa raširenim nogama do 700 mm (d)	225	225	225
CSP* min. visina / najniža pozicija (e)	630	645	645
CSP* maks. visina (f)	1870	1885	1885
Dometa dizanja (g)	1240	1240	1240
Min. visina na tački zakačivanja nosiljke ( $h_{min}$ )	400	415	415
Maks. visina na tački zakačivanja nosiljke ( $h_{maks}$ )	1645	1660	1660
Ukupna širina (noge otvorene) od centra do centra točka	1100	1100	1100
Ukupna širina (noge otvorene), unutrašnja mera (j)	1040	1020	1020
Ukupna širina (noge zatvorene), spoljašnja mera	640	640	640
Min. unutrašnja širina (i)	495	495	495
Unutrašnja širina pri maksimalnom dosegu (k)	960	960	960

Dimenzije [mm]	Birdie® EVO		Birdie® EVO PLUS / XPLUS
Prečnik okretanja bez ručice	1400	1400	1430
Prečnik okretanja sa ručicom	1400	1400	1470
Visina do gornje ivice nogu (m)	100	115	115
Min. slobodna visina (p)	20	35	35
Minimalno rastojanje od zida do CSP* pri maksimalnom dosegu (noge otvorene) (q)	245	245	245
Minimalno rastojanje od zida do CSP* pri maksimalnoj visini (noge otvorene) (r)	410	410	410
Minimalno rastojanje od zida do CSP* pri minimalnoj visini (noge otvorene) (s)	615	615	615
Visina u preklopljenom stanju (samo za sklopivu verziju)	455	470	470
Dužina u preklopljenom stanju (samo za sklopivu verziju)	1300	1320	1360

\* CSP = Centralna tačka suspenzije



Sve mere su uzete sa šipkom za nosiljku sa učvršćivanjem u 2 tačke od 450 mm.

Težina glavnih delova [kg]	Birdie® EVO	Birdie® EVO PLUS / XPLUS
Ukupna težina bez šipke za nosiljku	40	41
Težina, stub, uklj. bateriju, bez šipke za nosiljku	19	19
Težina ručnog postolja	21	22
Težina električnog postolja	21	22

Težine šipki za nosiljku [kg]	
Šipka za nosiljku sa učvršćivanjem u 2 tačke, 350 mm	1,3
Šipka za nosiljku sa učvršćivanjem u 2 tačke, 450 mm	1,4
Šipka za nosiljku sa učvršćivanjem u 2 tačke, 550 mm	1,6
Šipka za nosiljku sa učvršćivanjem u 4 tačke, 450 mm	2,8
Šipka za nosiljku sa učvršćivanjem u 4 tačke, 500 mm	2,9
Šipka za nosiljku sa učvršćivanjem u 4 tačke, 550 mm	3,0

### 11.3 Električni sistem

	Birdie® EVO	Birdie® EVO PLUS / XPLUS
Naponski izlaz	24 V DC, maks. 250 VA	
Napon napajanja	100 – 240 V AC, 50/60 Hz	
Maksimalni ulaz struje	400 mA (za CBJ1, CBJ2 i CBJ Care) / 280 mA (za CBJ Home)	400 mA (CBJ1 i CB Care) / 280 mA (za CBJ Home)
Klasa zaštite (ceo uređaj)	IPX4*	
Klasa izolacije	Oprema klase II	


\*IPx4 - Sistem je zaštićen od prskanja vode iz bilo kog pravca.

	Birdie® EVO	Birdie® EVO PLUS / XPLUS
Tip B Primenjeni deo	Primenjeni deo u skladu sa specificiranim zahtevima za zaštitu od električnog udara prema IEC60601-1.	
Nivo zvuka	45 – 50 dB(A)	
Radna sposobnost	40 punih podizanja (sa baterijom između 100% – 50% punog kapaciteta)	
Povremeno (periodični rad motora)	10%, maks. 2 min/18 min	
Specifikacije baterije	2 x 12 V / 2,9 Ah	
Tip baterije	Olovna kiselina (bez servisa, zapečaćena)	
Ručno spuštanje u hitnom slučaju	Da (na dnu aktuatora)	Da (na dnu aktuatora)
Električno spuštanje/podizanje u hitnom slučaju	Da / Da (za CBJ1 i CBJ Care) Da / Ne (za CBJ2 i CBJ Home)	Da / Da (CBJ1 i CBJ Care) Da / Ne (CBJ Home)
Potrošnja energije	tokom punjenja: maks. 19 W u stanju pripravnosti: maks. 2,5 W	
Brzina podizanja - bez opterećenja	35 mm/s	47 mm/s
Brzina podizanja - sa osobom od 80 kg	30 mm/s	40 mm/s

\*IPx4 - Sistem je zaštićen od prskanja vode iz bilo kog pravca.

## 11.4 Uslovi životne sredine

	Skladištenje i transport	Radna
temperatura	-10 °C do +50 °C	+5 °C do +40 °C
Relativna vlažnost	20% do 80%, bez kondenzacije	
Atmosferski pritisak	700 hPa do 1060 hPa	

 Ostavite proizvod da dostigne radnu temperaturu pre upotrebe:

- Zagrevanje sa minimalne temperature skladištenja može potrajati više od 30 minuta.
- Hlađenje sa maksimalne temperature skladištenja može potrajati više od 5 minuta.

## 11.5 Materijali

Komponenta	Materijal
Osnova, postolje, stub i konzola dizalice	Čelik (presvučen prahom)
Šipka za nosiljku	Čelik (premazan prahom) i TPU
Kućište aktuatora, ručni upravljač, zaštita stuba, točkići i drugi plastični delovi	Materijal prema oznakama (PA, PP, PE)
Spojnicu konzole dizalice, vijci i navrtke	Čelik, pocinčan

Sve komponente proizvoda su ili otporne na koroziju ili zaštićene od korozije.

## 11.6 Operativne snage upravljača

Upravljač	Operativna snaga
Dugmad na upravljačkom uređaju	4 N
Dugmad na ručnom upravljaču	4 N
Nožna pedala*	maks. 290 N
Ručica za podešavanje širine postolja na Birdie® EVO	maks. 50 N
Ručica za podešavanje širine postolja na Birdie® EVO XPLUS	maks. 95 N

\* Ručica za podešavanje širine postolja je obavezna za Birdie® EVO opremljen točkićima od 75 mm i za Birdie® EVO XPLUS sa ručnim podešavanjem širine postolja.

## 12 Elektromagnetna kompatibilnost

### 12.1 Opšte informacije o EMC

Medicinska električna oprema treba da se instalira i koristi u skladu sa EMC informacijama u ovom priručniku.

Ovaj proizvod je testiran i utvrđeno je da je u skladu sa EMC ograničenjima navedenim u IEC/EN 60601-1-2 za opremu klase B.

Prenosiva i mobilna RF komunikaciona oprema može uticati na rad ovog proizvoda.

Drugi uređaji mogu imati smetnje čak i od niskih nivoa elektromagnetnih emisija dozvoljenih gorenavedenim standardom. Da biste utvrdili da li emisija iz ovog proizvoda izaziva smetnje, pokrenite pa zaustavite rad ovog proizvoda. Ako smetnje u radu drugog uređaja prestanu, onda ovaj proizvod izaziva smetnje. U takvim retkim slučajevima, smetnje se mogu smanjiti ili ispraviti na sledeći način:

- Promenite položaj, premestite ili povećajte razmak između uređaja.

### 12.2 Elektromagnetna emisija

#### Uputstvo i deklaracija proizvođača

Ovaj proizvod je namenjen za upotrebu u dole navedenom elektromagnetnom okruženju. Kupac ili korisnik ovog proizvoda treba da osigura da se koristi u takvom okruženju.


Ispitivanje emisija	Usklađenost	Elektromagnetno okruženje – smernice
RF emisije CISPR 11	Grupa I	Ovaj proizvod koristi RF energiju samo za svoje unutrašnje funkcije. Zbog toga su njegove RF emisije veoma niske i nije verovatno da će izazvati smetnje u obližnjoj elektronskoj opremi.
RF emisije CISPR 11	Klasa B	Ovaj proizvod je pogodan za upotrebu u svim ustanovama, uključujući kućnu upotrebu i mesta direktno povezana na javnu niskonaponsku mrežu napajanja koja napaja zgrade koje se koriste za kućne potrebe.
Harmoničke emisije prema IEC 61000-3-2	Klasa A	
Emisije fluktuacija napona / flikera prema IEC 61000-3-3	U skladu	

### 12.3 Elektromagnetska imunost

#### Uputstvo i deklaracija proizvođača

Ovaj proizvod je namenjen za upotrebu u dole navedenom elektromagnetnom okruženju. Kupac ili korisnik ovog proizvoda treba da osigura da se koristi u takvom okruženju.

Ispitivanje imunosti	Nivo ispitivanja / usklađenosti	Elektromagnetno okruženje – smernice
Elektrostatičko pražnjenje (ESD) IEC 61000-4-2	± 8 kV kontakt ± 2 kV, ± 4 kV, ± 8 kV, ± 15 kV kroz vazduh	Podovi treba da budu od drveta, betona ili keramičkih pločica. Ako su podovi obloženi sintetičkim materijalom, relativna vlažnost treba da bude najmanje 30%.
Elektrostatički tranzijent / rafal IEC 61000-4-4	± 2 kV za vodove napajanja; 100 kHz frekvencija ponavljanja ± 1 kV za ulazne/izlazne vodove; 100 kHz frekvencija ponavljanja	Kvalitet električne energije treba da bude kao u tipičnom komercijalnom ili bolničkom okruženju.
Prenapon IEC 61000-4-5	± 1 kV od voda do voda ± 2 kV od voda do uzemljenja	Kvalitet električne energije treba da bude kao u tipičnom komercijalnom ili bolničkom okruženju.

Ispitivanje imunosti	Nivo ispitivanja / usklađenosti	Elektromagnetno okruženje – smernice
Padovi napona, kratki prekidi i varijacije napona na ulaznim vodovima napajanja IEC 61000-4-11	< 0% $U_T$ za 0,5 ciklusa u koracima od 45° 0% $U_T$ za 1 ciklus 70% $U_T$ za 25 / 30 ciklusa < 5% $U_T$ za 250 / 300 ciklusa	Kvalitet električne energije treba da bude kao u tipičnom komercijalnom ili bolničkom okruženju. Ako korisnik ovog proizvoda zahteva kontinuirani rad tokom prekida električne mreže, preporučuje se da se proizvod napaja iz neprekidnog izvora napajanja ili baterije. $U_T$ je a. c. mrežni napon pre primene nivoa ispitivanja.
Magnetsko polje mrežne frekvencije (50/60 Hz) IEC 61000-4-8	30 A/m	Magnetska polja mrežne frekvencije treba da budu na nivoima karakterističnim za tipičnu lokaciju u tipičnom komercijalnom ili bolničkom okruženju.
Kondukcionalna RF IEC 61000-4-6	3 V 150 kHz do 80 MHz  6 V u ISM i radio-amaterskim opsezima	Jačine polja sa fiksnih predajnika, kao što su bazne stanice za radio (mobilne/bežične) telefone i zemaljske mobilne radio stanice, radio-amateri, AM i FM radio i TV predajnici, ne mogu se teoretski precizno predvideti. Za procenu elektromagnetnog okruženja zbog fiksnih RF predajnika, treba razmotriti elektromagnetno ispitivanje lokacije. Ako izmerena jačina polja na lokaciji na kojoj se ovaj proizvod koristi premašuje gornji primenljivi nivo RF usklađenosti, ovaj proizvod treba posmatrati da bi se proverio normalan rad. Ako se primeti neuobičajen rad, možda će biti potrebne dodatne mere, kao što je preusmeravanje ili premeštanje ovog proizvoda.
Zračena RF IEC 61000-4-3	10 V/m 80 MHz do 2,7 GHz  Specifikacije testa od 385 MHz - 5785 MHz za imunost na RF bežičnu komunikacionu opremu odnose se na tabelu 9 standarda IEC 60601-1-2	Do smetnji može doći u blizini opreme označene sledećim simbolom:   Prenosiva i mobilna RF komunikaciona oprema ne treba da se koristi na udaljenosti od 30 cm od bilo kog dela ovog proizvoda uključujući kablove.




Ove smernice se možda ne primenjuju u svim situacijama. Na elektromagnetno širenje utiče apsorpcija i refleksija od struktura, predmeta i ljudi.

## 12.4 Specifikacije EMC testa

IEC 60601-1-2 — Tabela 9

Frekvencija ispitivanja (MHz)	Opseg a) (MHz)	Servis a)	Modulacija	Nivo ispitivanja imunosti (V/m)
385	380 - 390	TETRA 400	Impulsna modulacija <sup>b)</sup> 18 Hz	27
450	430 - 470	GMRS 460, FRS 460	FM <sup>c)</sup> ± 5 kHz devijacija 1 kHz sinus	28
710 745 788	704 - 787	LTE opseg 13, 17	Impulsna modulacija <sup>b)</sup> 217 Hz	9
810 870 930	800 - 960	GSM 800/900, TETRA 800, iDEN 820, CDMA 850, LTE opseg 5	Impulsna modulacija <sup>b)</sup> 18 Hz	28
1720 1845 1970	1700 - 1990	GSM 1800; CDMA 1900; GSM 1900; DECT; LTE opseg 1, 3, 4, 25; UMTS	Impulsna modulacija <sup>b)</sup> 217 Hz	28
2450	2400 - 2570	Bluetooth, VLAN, 802.11, b/g/n, RFID, 2450, LTE, opseg 7	Impulsna modulacija <sup>b)</sup> 217 Hz	28

Frekvencija ispitivanja (MHz)	Opseg a) (MHz)	Servis a)	Modulacija	Nivo ispitivanja imunosti (V/m)
5240 5500 5785	5100 - 5800	WLAN 802.11a/n	Impulsna modulacija b) 217 Hz	9

 Ako je potrebno da se postigne nivo ispitivanja imunosti, rastojanje između predajne antene i medicinske električne opreme ili sistema može se smanjiti na 1 m. Udaljenost ispitivanja od 1 m je dozvoljena prema IEC 61000-4-3.

a) Za neke usluge su uključene samo frekvencije uplink-a.

b) Mrežni operater će biti moduliran korišćenjem signala pravougaonog talasa sa 50% radnog ciklusa.

c) Kao alternativa FM modulaciji, može se koristiti 50% impulsna modulacija na 18 Hz, jer iako ne predstavlja stvarnu modulaciju, to bi bilo u najgorem slučaju.

**United Kingdom & Ireland:**

Invacare Limited  
 Pencoed Technology Park, Pencoed  
 Bridgend CF35 5AQ  
 Tel: (44) (0) 1656 776 200  
 uk@invacare.com  
 www.invacare.co.uk

**Belgium & Luxemburg:**

Invacare nv  
 Autobaan 22  
 B-8210 Loppem  
 Tel: (32) (0)50 83 10 10  
 Fax: (32) (0)50 83 10 11  
 marketingbelgium@invacare.com  
 www.invacare.be

**Danmark:**

Invacare A/S  
 Sdr. Ringvej 37  
 DK-2605 Brøndby  
 Tel: (45) (0)36 90 00 00  
 Fax: (45) (0)36 90 00 01  
 denmark@invacare.com  
 www.invacare.dk

**Deutschland:**

Invacare GmbH  
 Am Achener Hof 8  
 D-88316 Isny  
 Tel: (49) (0)7562 700 0  
 kontakt@invacare.com  
 www.invacare.de

**Österreich:**

Invacare Austria GmbH  
 Herzog-Odilo-Straße 101  
 A-5310 Mondsee  
 Tel: (43) 6232 5535 0  
 Fax: (43) 6232 5535 4  
 info-austria@invacare.com  
 www.invacare.at

**Schweiz / Suisse / Svizzera:**

Invacare AG  
 Neuhofweg 51  
 CH-4147 Aesch BL  
 Tel: (41) (0)61 487 70 80  
 Fax: (41) (0)61 488 19 10  
 switzerland@invacare.com  
 www.invacare.ch

**España:**

Invacare S.A.  
 Avenida del Oeste, 50 – 1º-1a  
 Valencia-46001  
 Tel: (34) 972 493 214  
 contactsp@invacare.com  
 www.invacare.es

**France:**

Invacare Poirier SAS  
 Route de St Roch  
 F-37230 Fondettes  
 Tel: (33) (0)2 47 62 64 66  
 contactfr@invacare.com  
 www.invacare.fr

**Italia:**

Invacare Mecc San s.r.l.,  
 Via dei Pini 62,  
 I-36016 Thiene (VI)  
 Tel: (39) 0445 38 00 59  
 servizioclienti@invacare.com  
 www.invacare.it

**Nederland:**

Invacare BV  
 Galvanistraat 14-3  
 NL-6716 AE Ede  
 Tel: (31) (0)318 695 757  
 nederland@invacare.com  
 www.invacare.nl

**Norge:**

Besøksadresse:  
 (Office adresses)  
 Invacare AS  
 Brynsveien 16  
 0667 Oslo  
 Tel: (47) 22 57 95 00  
 norway@invacare.com  
 www.invacare.no

**Norge:**

Vareleveringsadresse:  
 (Storage / Technical dep)  
 Østensjøveien 19  
 0661 Oslo  
 eknisk@invacare.com  
 www.invacare.no

**Portugal:**

Invacare Lda  
 Rua Estrada Velha, 949  
 P-4465-784 Leça do Balio  
 Tel: (351) (0)225 193 360  
 portugal@invacare.com  
 www.invacare.pt

**Suomi:**

Camp Mobility  
 Patamäenkatu 5, 33900 Tampere  
 Puhelin 09-35076310  
 info@campmobility.fi  
 www.campmobility.fi

**Sverige:**

Invacare AB  
 Fagerstagatan 9  
 S-163 53 Spånga  
 Tel: (46) (0)8 761 70 90  
 Fax: (46) (0)8 761 81 08  
 sweden@invacare.com  
 www.invacare.se

**Australia:**

Invacare Australia Pty. Ltd.  
 Unit 18/12 Stanton Road,  
 Seven Hills, NSW 2147,  
 Australia  
 Phone: 1800 460 460  
 Fax: 1800 814 367  
 orders@invacare.com.au  
 www.invacare.com.au

**EU Export:**

Invacare Poirier SAS  
 Route de St Roch  
 F-37230 Fondettes  
 Tel: (33) (0)2 47 62 69 80  
 serviceclient\_export@invacare.com  
 www.invacare.eu.com

**New Zealand:**

Invacare New Zealand Ltd  
 4 Westfield Place, Mt Wellington  
 1060  
 New Zealand  
 Phone: 0800 468 222  
 Fax: 0800 807 788  
 sales@invacare.co.nz  
 www.invacare.co.nz



Invacare UK Operations Limited  
 Unit 4, Pencoed Technology Park,  
 Pencoed  
 Bridgend CF35 5AQ  
 UK



Invacare Portugal, Lda  
 Rua Estrada Velha 949  
 4465-784 Leça do Balio  
 Portugal

60147937-A 2024-10-11



**Making Life's Experiences Possible®**



**Yes, you can.™**