

# Invacare® Alegio™ NG



ru Кровать

Инструкция по эксплуатации

Эта инструкция предназначена для пользователей изделия.  
ПЕРЕД использованием изделия НЕОБХОДИМО прочитать эту инструкцию и сохранить ее, чтобы к ней можно было обратиться в будущем.



**Yes, you can.®**

# Содержание

<b>1 Общие</b>	<b>3</b>
1.1 Введение	3
1.1.1 Символы в этом документе	3
1.2 Целевое назначение	3
1.2.1 Предполагаемый оператор	4
1.3 Срок службы	4
1.4 Соответствие стандартам	4
1.4.1 Стандарты качества продукции	4
1.5 Информация о гарантии	4
1.6 Ограничение ответственности	4
<b>2 Техника безопасности</b>	<b>5</b>
2.1 Общие сведения о безопасности	5
2.2 Матрац	6
2.3 Информация по технике безопасности:	
электромагнитные помехи	7
2.4 Этикетки и символы на изделии	7
2.4.1 Идентифицирующая этикетка	7
2.4.2 Другая маркировка	8
Маркировка на боковых поручнях длиной 3/4	8
<b>3 Установка</b>	<b>9</b>
3.1 Общие сведения о безопасности	9
3.2 Основные детали кровати	9
3.3 Узел кровати	9
3.4 Коробка управления	10
3.5 Система проводов	11
3.6 Установка торцов кровати	11
3.6.1 Кронштейны торцов кровати	11
3.6.2 Торцы кровати с U-образным кронштейном	12
3.6.3 Торцы кровати с креплением Sanne	12
3.6.4 Торцы кровати Sabrina и Camila	12
3.7 Установка боковых поручней	12
3.7.1 Боковой поручень Verso II	13
3.7.2 Боковой поручень Scala 2	13
3.7.3 Боковые поручни Line и Britt V	13
3.7.4 Боковой поручень Lisa	14
3.8 Установка механизма Rastofix	15
3.9 Установка удлиняющей секции каркаса матраца	15
3.10 Демонтаж кровати	16
<b>4 Использование кровати</b>	<b>17</b>
4.1 Общие сведения о безопасности	17
4.1.1 Держатели матраца	17
4.2 Пульт управления	17
4.2.1 Блокировка	17
4.3 Использование боковых поручней	17
4.3.1 Боковые поручни Verso II	18
4.3.2 Боковой поручень Scala 2	18
4.3.3 Боковые поручни Line и Britt V	18
4.3.4 Боковой поручень Lisa	19
4.4 Колесики и тормоза	19
4.4.1 Колесные тормоза	19
4.4.2 Центральная тормозная система	19
4.5 Стойка для подъема	20
4.5.1 Размещение стойки для подъема	20
4.5.2 Регулировка рукоятки по высоте	20
4.6 Регулировка секции изножья	20
4.7 Аварийные положения	20
4.7.1 Аварийный расцепитель секции каркаса для матраца	21
4.8 Транспортировка и хранение	21
<b>5 Дополнительные компоненты</b>	<b>22</b>
5.1 Перечень доступных дополнительных компонентов	22
5.2 Транспортные кронштейны	22
<b>6 Обслуживание</b>	<b>25</b>
6.1 Общая информация о техническом обслуживании	25
6.2 Ежедневные проверки	25
6.2.1 Контрольный список пунктов ежедневной проверки	25
6.3 Общая информация об обслуживании	25
6.3.1 Обслуживание согласно контрольному списку	25
Контрольный список	25
6.4 Проверка после перемещения: подготовка для нового пользователя	26
6.5 Контрольный перечень — после перемещения	26
6.6 Чистка и дезинфекция	26
6.6.1 Общие сведения о безопасности	26
6.6.2 Периодичность очистки	26
6.6.3 Очистка вручную	27
6.6.4 Инструкции по дезинфекции	27
6.7 Смазка	27
<b>7 После использования</b>	<b>28</b>
7.1 Утилизация	28
7.2 Переоборудование	28
<b>8 Устранение неполадок</b>	<b>29</b>
8.1 Устранение неполадок электросистемы	29
<b>9 Технические данные</b>	<b>30</b>
9.1 Материалы	30
9.2 Размеры кровати	30
9.3 Вес	30
9.4 Размеры матраца	31
9.5 Боковые поручни	31
9.6 Условия окружающей среды	31
9.7 Данные по электрике	32
<b>10 Электромагнитная совместимость</b>	<b>33</b>
10.1 Общая информация об электромагнитной совместимости (ЭМС)	33
10.2 Электромагнитное излучение	33
10.3 Устойчивость к электромагнитному излучению	33
10.3.1 Тестовые характеристики для устойчивости к помехам, производимым РЧ-оборудованием для беспроводной связи	35

# 1 Общие

## 1.1 Введение

Настоящая инструкция по эксплуатации содержит важные сведения об обращении с изделием. С целью обеспечения безопасности при использовании изделия внимательно прочитайте инструкцию по эксплуатации и соблюдайте правила безопасности.

Используйте это изделие только в том случае, если вы прочитали и поняли эту инструкцию. Обратитесь за дополнительной консультацией к медицинскому работнику, знакомому с вашим заболеванием, и уточните у него все вопросы, касающиеся правильной эксплуатации и необходимой регулировки.

Обратите внимание, что в настоящем документе возможно наличие разделов, которые не относятся к вашему изделию, поскольку настоящий документ применим ко всем существующим моделям (на момент публикации). Если не указано иное, каждый раздел настоящего документа относится ко всем моделям изделия.

Сведения о доступных для конкретной страны моделях и конфигурациях можно найти в соответствующих торговых документах.

Компания Invascare оставляет за собой право менять характеристики изделия без дополнительного уведомления.

Перед прочтением настоящего документа убедитесь, что это — последняя версия. Последнюю версию в формате PDF можно найти на веб-сайте Invascare.

Если печатную версию документа трудно читать из-за размера шрифта, можно загрузить ее в формате PDF с веб-сайта. Документ в формате PDF можно будет масштабировать на экране, чтобы установить оптимальный размер шрифта.

Для получения дополнительной информации об изделии, например правил безопасного использования изделия и его возврата, обращайтесь к дистрибьютору компании Invascare. См. адреса, приведенные в конце этого документа.

В случае серьезного инцидента с изделием необходимо сообщить об этом производителю и компетентному органу в вашей стране.

### 1.1.1 Символы в этом документе

В этом документе используются символы и сигнальные слова, указывающие на опасность или небезопасные действия, которые могут привести к травмированию людей или повреждению имущества. Этот документ напечатан в оттенках серого. Примите во внимание, что сообщения безопасности имеют следующие цветовые коды в соответствии с ANSI Z535.6: «Опасность» (красный), «Внимание!» (оранжевый), «Предостережение» (желтый) и «Примечание» (синий).

Определение сигнальных слов см. ниже.



#### ВНИМАНИЕ!

Указывает на опасную ситуацию, которая может привести к незначительной или легкой травме, если ее не предотвратить.



#### УВЕДОМЛЕНИЕ

Указывает на опасную ситуацию, которая может привести к повреждению имущества, если ее не предотвратить.



#### Советы и рекомендации

Содержит полезные советы, рекомендации и информацию для эффективной и безопасной эксплуатации.

#### Другие символы



#### Ответственное лицо в Соединенном Королевстве

Указывает, производится ли изделие за пределами Соединенного Королевства.

## 1.2 Целевое назначение

Медицинская кровать оснащена электрическим приводом, регулируется по высоте и имеет профильную опорную поверхность, предназначенную для использования с матрасом. Медицинские кровати предназначены для поддержки пациента и используются для смягчения, облегчения и восстановления состояния при определенных медицинских показаниях. Медицинская кровать также облегчает работу людей, ухаживающих за пациентом.

Ниже перечислены области применения медицинской кровати.

- *Область применения 3:* долгосрочный уход в медицинском учреждении, где требуется медицинское наблюдение, предусмотрен мониторинг в случае необходимости, а также возможно использование медицинского электрооборудования в рамках медицинских процедур с целью поддержания или улучшения состояния пациента.
- *Область применения 4:* уход в домашних условиях, при котором используется медицинское электрооборудование для облегчения или восстановления состояния в связи с травмой, инвалидностью или болезнью.

#### Для кого может использоваться кровать

Лежачие пациенты, за которыми необходимо ухаживать в кровати.

#### Показания

Кровать предназначена для взрослых пользователей, у которых рост равен или превышает 146 см, вес равен или превышает 40 кг, а индекс массы тела (ИМТ) равен или превышает 17.

Кровать предназначена для использования только в помещении.

Максимальный вес пациента составляет 145 кг, а безопасная рабочая нагрузка — 180 кг.

#### Противопоказания



#### ОСТОРОЖНО!

Указывает на опасную ситуацию, которая может привести к серьезной травме или смерти, если ее не предотвратить.

Кровать не предназначена для транспортировки пациентов. Ее можно перемещать в пределах комнаты с находящимся на ней пациентом. Колесики можно зафиксировать.

Кровать не предназначена для людей с психосоциальными расстройствами.



#### **ОСТОРОЖНО!**

Применение не по назначению или в нарушение установленных правил может привести к опасным ситуациям.

Компания *Invacare* не несет ответственности за любое использование, изменение или сборку изделия, не соответствующее настоящей инструкции по эксплуатации.

### **1.2.1 Предполагаемый оператор**

По замыслу производителя оператором этого изделия должен быть специалист в области здравоохранения или частное лицо с необходимым уровнем подготовки.

Кроме того, пультом управления может управлять пользователь кровати.

### **1.3 Срок службы**

Предполагаемый срок службы изделия — пять лет при условии ежедневного использования с соблюдением мер безопасности, интервалов технического обслуживания и правил эксплуатации, приведенных в настоящей инструкции.

В соответствии со стандартом IEC 60601-2-52:2015 (пункт «201.9.8.3.3.2 — Динамические испытания механизма регулировки высоты») и с учетом того, что полные циклы выполняются не всегда, предполагаемый срок службы каркаса кровати (основания, рамы и поперечин) составляет восемь лет при условии ежедневного использования с соблюдением мер безопасности, интервалов технического обслуживания и правил эксплуатации, приведенных в настоящей инструкции.

Эффективный срок службы изделия может различаться в зависимости от частоты и интенсивности использования.

### **1.4 Соответствие стандартам**

Качество имеет фундаментальное значение для деятельности компании, которая работает в соответствии с требованиями стандартов ISO 13485.

Данное изделие имеет маркировку CE в соответствии с Положением о медицинских изделиях 2017/745 Класс I.

Данное изделие имеет маркировку UKCA в соответствии с частью II UK MDR 2002 (с изменениями) класса I.

Мы постоянно работаем над тем, чтобы воздействие деятельности нашей компании на окружающую среду — как локальное, так и глобальное — было минимальным.

Мы используем только материалы и компоненты, соответствующие стандартам REACH.

Мы соблюдаем текущие законодательные акты по охране окружающей среды WEEE и RoHS.

### **1.4.1 Стандарты качества продукции**

В результате испытаний изделия подтверждено его соответствие стандарту EN 60601-2-52 («Частные требования к базовой безопасности и основным техническим характеристикам медицинских кроватей») и всем связанным с ним стандартам.

Дополнительную информацию о местных стандартах и нормативах можно узнать у местного представителя компании *Invacare*. См. адреса, приведенные в конце этого документа.

### **1.5 Информация о гарантии**

Мы предоставляем гарантию производителя на данное изделие в соответствии с нашими Общими условиями и положениями коммерческой деятельности в соответствующих странах.

Гарантийные претензии могут быть предъявлены только через поставщика, у которого было приобретено изделие.

### **1.6 Ограничение ответственности**

*Invacare* не берет на себя никакой ответственности в связи с повреждениями, причиной которых является:

- несоблюдение инструкции по эксплуатации;
- неправильное использование;
- естественный износ;
- неправильная сборка или наладка изделия покупателем или третьим лицом;
- технические модификации;
- неразрешенные изменения и/или использование неподходящих запасных деталей.

## 2 Техника безопасности

### 2.1 Общие сведения о безопасности

В данном разделе инструкции содержится общая информация по технике безопасности при обращении с изделием. Для получения информации по технике безопасности при обращении с конкретным компонентом системы см. соответствующий раздел инструкций и процедуры в этом разделе.



#### **ОСТОРОЖНО!**

##### **Риск травмы или повреждения**

- Не используйте это изделие или другое доступное дополнительное оборудование без предварительного полного прочтения и понимания этих инструкций и другого дополнительного обучающего материала, такого как инструкции по эксплуатации или инструкционные листы, предоставленные с этим изделием или дополнительным оборудованием. Если какие-либо предупреждения, сообщения, требующие внимания, или инструкции непонятны, обратитесь к медицинскому работнику, поставщику продукции Invascare или квалифицированному техническому специалисту, прежде чем пытаться использовать данное изделие.
- Не вносите какие-либо неутвержденные изменения в данное изделие.



#### **ОСТОРОЖНО!**

##### **Риск заземления или удушья**

Существует опасность заземления или удушья между каркасом для матраца, боковым поручнем и торцом кровати или между подвижными частями и предметами, находящимися рядом с кроватью.

- Не допускается использование кровати лицами младше 12 лет или лицами с размерами тела, соответствующими средним размерам тела ребенка 12 лет или младше.
- Кровать в сочетании с боковыми поручнями не следует использовать лицам, у которых рост меньше 146 см, вес меньше 40 кг или индекс массы тела (ИМТ) меньше 17.
- Вследствие сжатия матраца со временем риск травм повышается. Следует периодически проверять зазоры между кроватью, матрацем и/или боковым поручнем. Замените матрац, если зазоры могут привести к заземлению.



#### **ОСТОРОЖНО!**

##### **Риск проскальзывания в отверстия**

Кровать соответствует всем требованиям к максимальным расстояниям. Однако пациенты с маленькими размерами тела могут проскользнуть в отверстия между боковыми поручнями или в отверстие между боковым поручнем и каркасом для матраца.

- Если кровать используется для ухода за пациентами с маленькими размерами тела, следует проявлять особую осторожность.



#### **ОСТОРОЖНО!**

##### **Риск травмы или повреждения**

Неправильное обращение с кабелями, неправильное подключение или использование неразрешенного оборудования может привести к удару электрическим током и поломке изделия.

- Запрещено перекручивать, разрезать или каким-либо другим способом повреждать кабели изделия.
- Убедитесь в том, что никакие кабели не зажаты и не повреждены во время использования изделия.
- Перед перемещением кровати отсоединяйте вилку от сети электропитания.
- Убедитесь в исправности проводки и правильности подключения.
- Не используйте неразрешенное оборудование.



#### **ОСТОРОЖНО!**

##### **Опасность спотыкания, спутывания или удушья**

Неправильная прокладка кабелей может стать причиной спотыкания, спутывания или удушья.

- Убедитесь в том, что все кабели проложены и закреплены надлежащим образом.
- Убедитесь в том, что излишне длинные кабели, отходящие от изделия, не образуют петли.



#### **ОСТОРОЖНО!**

##### **Риск травмы или повреждения**

Источники возгорания могут стать причиной ожогов или пожара.

- Кровать необходимо размещать на безопасном расстоянии от возможных источников возгорания (обогреватель, камин и т. д.).
- Пациент и помощники не должны курить во время использования или эксплуатации кровати.



#### **ОСТОРОЖНО!**

##### **Риск травмы или повреждения**

Во избежание травм или повреждений при эксплуатации изделия:

- Осуществляйте тщательное наблюдение, если изделие используется возле детей или домашних животных.
- Не позволяйте детям играть с изделием.



**ОСТОРОЖНО!****Риск травмы или повреждения**

Неправильная нагрузка и (или) распределение веса может привести к травме или повреждению.

- Избегайте нагрузки на края.
- Подвижные части можно приводить в действие только после того, как пациент правильно и безопасно уложен.
- Не превышайте безопасную рабочую нагрузку, так как кровать может повредиться или опрокинуться.

**ВНИМАНИЕ!**

- Когда пользователь укладывается на кровать или встает с нее, обязательно опускайте кровать до необходимого уровня. Когда пациент ложится на кровать и встает с нее, секцию спинки каркаса матраса можно использовать, чтобы усадить пациента. Секция спинки каркаса матраса не предназначена для поддержки и (или) подъема всего тела человека. Убедитесь, что пациент лежит, опираясь спиной на центр секции спинки. При поднятии секции спинки максимальный допустимый вес секции спинки составляет 45 % от максимальной безопасной рабочей нагрузки.
- Перед тем как оставить пользователя в кровати без присмотра, всегда опускайте кровать в крайнее нижнее положение.
- Убедитесь, что регулировке высоты не мешают какие-либо предметы под кроватью, над ней и возле нее, например мебель, подъемные устройства для пациента или оконные рамы.

**ВНИМАНИЕ!**

Неоригинальные или неправильно подобранные дополнительные детали и (или) принадлежности могут отрицательно влиять на функционирование и безопасность изделия.

- Используйте только оригинальные дополнительные детали и (или) принадлежности для применяемого изделия.
- В разных регионах могут предлагаться разные дополнительные детали и (или) принадлежности. Чтобы получить актуальную информацию о них, воспользуйтесь каталогом или веб-сайтом Invacare в своем регионе либо обратитесь к местному представителю компании Invacare. См. адреса, приведенные в конце этого документа.

**ВНИМАНИЕ!****Риск травмы или повреждения**

Изделие может сильно нагреться под воздействием солнечного света или других источников тепла.

- Не подвергайте изделие длительному воздействию прямых солнечных лучей.
- Размещайте изделие вдали от источников тепла.

**ВНИМАНИЕ!**

Существует опасность попадания пальцев в движущиеся части кровати.

- Берегите пальцы рук.

**УВЕДОМЛЕНИЕ**

Кровать не оснащена разъединителем (выключателем питания). Если необходимо отключить кровать от электросети, нужно отсоединить вилку шнура питания от розетки.

- Всегда размещайте кровать таким образом, чтобы розетка была легко доступна для отключения кровати.

**УВЕДОМЛЕНИЕ**

Скопление пуха, пыли и других загрязнений может негативно влиять на работу изделия.

- Держите изделие в чистоте.

## 2.2 Матрац

**УВЕДОМЛЕНИЕ**

- Перед использованием матраса с кроватью Invacare необходимо провести профессиональную оценку рисков, чтобы оценить его совместимость и безопасность использования в сочетании с кроватью. Перед использованием матраса Dynamic следует уделить особое внимание.
- Если у вас есть сомнения в отношении использования кровати Invacare с матрасом, обратитесь за инструкциями к своему поставщику Invacare.

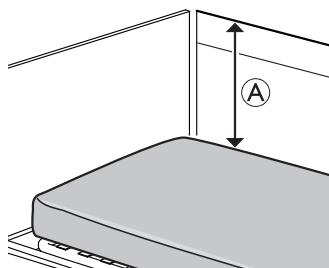
**ОСТОРОЖНО!****Вопросы безопасности, касающиеся взаимного расположения боковых панелей и матрасов.**

В целях максимальной безопасности при использовании боковых панелей кровати важно соблюдать минимальные и максимальные пределы, установленные для размера матраса.

- Допустимые размеры см. в таблице матрасов в главе 9 *Технические данные, стр. 30*.

**ОСТОРОЖНО!****Риск защемления и/или удушья**

- Если расстояние (по горизонтали) между краем матраса и внутренней поверхностью боковой панели слишком большое, возникает опасность защемления и/или удушья пользователя. Соблюдайте требования к минимальной ширине (и длине) матраса с учетом расположения боковой панели, как указано в таблице матрасов в главе 9 *Технические данные, стр. 30*.
- Указанный выше риск возрастает, если используется очень толстый и/или мягкий матрас (с низкой плотностью).

**ОСТОРОЖНО!****Риск падения**

При слишком маленьком расстоянии  $\textcircled{A}$  (по вертикали) между верхним краем матраца и краем боковой панели/кровати возникает опасность падения и серьезного травмирования пользователя. См. рисунок выше.

- Расстояние  $\textcircled{A}$  не должно быть меньше 22 см.
- Соблюдайте требования к максимальной высоте матраца с учетом расположения боковой панели, как указано в таблице матрацев в главе .
- Убедитесь, что матрац отцентрован по длине и ширине вместе с подвижными секциями каркаса для матраца.

## 2.3 Информация по технике безопасности: электромагнитные помехи

**ОСТОРОЖНО!****Риск неисправности, связанный с электромагнитными помехами**

Между этим изделием и другими электрическими приборами могут возникать электромагнитные помехи, способные нарушить электрическое управление изделием. Для предотвращения, уменьшения или устранения таких помех соблюдайте следующие инструкции.

- Используйте только оригинальные кабели, дополнительные принадлежности и (или) дополнительные и запасные детали, чтобы избежать увеличения электромагнитного излучения или снижения электромагнитной устойчивости изделия.
- Не используйте переносное оборудование для радиочастотной связи ближе чем в 30 см от какой-либо части изделия (включая кабели).
- Не используйте изделие рядом с активным высокочастотным хирургическим оборудованием и помещениями с радиочастотным экранированием, в которых находятся системы магниторезонансной визуализации и присутствуют мощные электромагнитные помехи.
- Если возникают такие помехи, увеличьте расстояние между изделием и другим оборудованием или выключите его.
- Ознакомьтесь с подробными сведениями в главе 10 «Электромагнитная совместимость (ЭМС)», стр. 27, и соблюдайте приведенные в ней инструкции.

**ОСТОРОЖНО!****Риск неисправности, связанный с электромагнитными помехами**

Не эксплуатируйте данную кровать рядом или в стойке с другим электрическим оборудованием, кроме указанного ниже, так как это может привести к неправильной работе. Если такое использование все же необходимо, внимательно следите за исправной работой кровати и другого оборудования.

Допускается использование этой кровати вместе с дополнительными деталями и (или) принадлежностями, одобренными компанией Invascare, и медицинским электрическим оборудованием, подсоединенным к сердцу (внутри сердца) или кровеносным сосудам (внутри сосудов), в случае соблюдения следующих условий:

- Медицинское электротехническое оборудование не крепится к металлическим дополнительным деталям и (или) принадлежностям кровати, таким как боковые поручни, стойка для подъема, стойка для капельницы, торцы кровати и т. д.
- Кабель питания медицинского электротехнического оборудования необходимо держать на расстоянии от дополнительных деталей и (или) принадлежностей, а также от любых других движущихся частей кровати.

## 2.4 Этикетки и символы на изделии

### 2.4.1 Идентифицирующая этикетка

Идентифицирующая этикетка размещается на раме кровати и содержит основные сведения об изделии, включая технические данные.

<b>SN</b>	Серийный номер
<b>REF</b>	Регистрационный номер
<b>UDI</b>	Уникальный идентификатор устройства
	Изготовитель
	Дата изготовления
<b>MD</b>	Медицинское изделие

	Макс. вес пользователя
	Макс. безопасная рабочая нагрузка
	Оборудование КЛАССА II
	Рабочая часть типа B
	Знак соответствия WEEE
	Знак соответствия стандартам Европейского союза
	Оценка соответствия в Соединенном Королевстве

Аббревиатуры, относящиеся к техническим данным:

- Iвх = входной ток
- Uвх = входное напряжение
- Инт. = интервал использования
- перем. ток = переменный ток
- Макс. = максимум
- мин = минуты

Подробнее о технических данных см. здесь: *9 Технические данные, стр. 30.*

### 2.4.2 Другая маркировка

Перед использованием данного изделия прочитайте инструкцию по эксплуатации и соблюдайте все правила безопасности и пользования.

	<p>Определение минимального веса, минимального роста и минимального индекса массы тела взрослого пользователя.</p> <p>См. 1.2 Целевое назначение, стр. 3</p>
	<p>Правильные размеры матраса см. в документации пользователя.</p> <p>См. 9 Технические данные, стр. 30</p>

	= XXX
--	-------

	Общий вес изделия с примененной максимальной безопасной рабочей нагрузкой
	Температурное ограничение
	Ограничение влажности
	Ограничение атмосферного давления
	Условия транспортировки и хранения
	Условия эксплуатации

Отмечает место подключения для средств выравнивания потенциалов.
(Имеется не на всех версиях данного изделия)

### Маркировка на боковых поручнях длиной 3/4

Показывает максимальное расстояние между боковым поручнем и изголовьем кровати.
См. указания по установке в данной инструкции или инструкции, прилагающейся к боковому поручню.



## 3 Установка

### 3.1 Общие сведения о безопасности



#### ОСТОРОЖНО!

##### Риск травмы или повреждения

Поврежденные детали могут влиять на безопасность изделия.

- Перед использованием проверьте все детали на наличие повреждений при транспортировке.
- Если имеется повреждение, не используйте изделие и обратитесь к поставщику продукции Invascare для получения дальнейших инструкций.



#### ОСТОРОЖНО!

##### Риск получения травм или повреждения имущества

Сборку кровати и установку дополнительных деталей и (или) принадлежностей должны выполнять только квалифицированный технический специалист или частное лицо с необходимым уровнем подготовки.

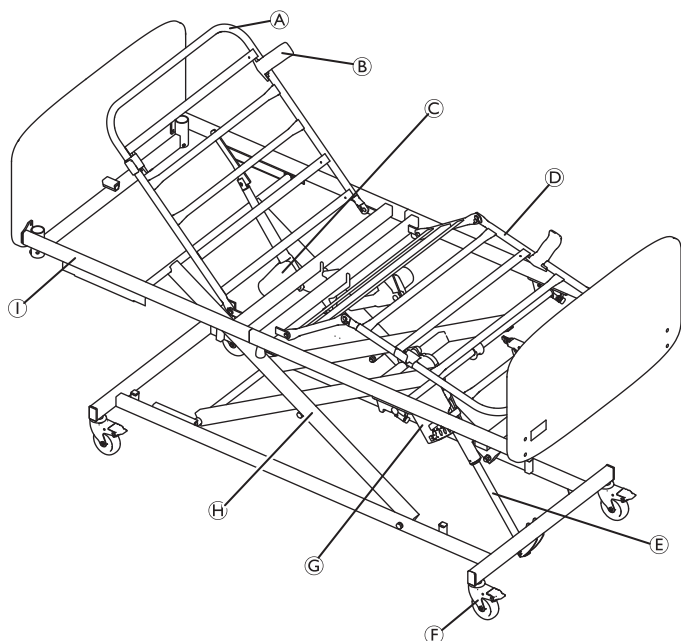
- Точно следуйте приведенным инструкциям. При возникновении вопросов по сборке обратитесь к поставщику компании Invascare.
- Стандартное электрооборудование кровати нельзя демонтировать или использовать в сочетании с электрооборудованием, не предназначенным для этой кровати.
- После каждой сборки необходимо убедиться, что все крепления надежно затянуты и все детали исправно работают.



#### УВЕДОМЛЕНИЕ

- Во избежание конденсации кровать следует использовать только после достижения рабочей температуры. См.

### 3.2 Основные детали кровати



- Ⓐ Каркас матраса, изголовье
- Ⓑ Держатели матраса, 4 шт.
- Ⓒ Двигатель, секция спинки каркаса матраса
- Ⓓ Каркас матраса, секция бедер/ног
- Ⓔ Мотор подъемного устройства для пациента
- Ⓕ Колесико (4 шт.)
- Ⓖ Коробка управления
- Ⓗ Наклонные рукоятки
- Ⓘ Рама каркаса для матраса
- Ⓚ Пульт управления (не показан на рисунке)



Боковые поручни и торцы кровати не поставляются в стандартной конфигурации. За дополнительной информацией о подвижных боковых поручнях, торцах кровати и других дополнительных принадлежностях обратитесь к представителю компании Invascare.



#### ОСТОРОЖНО!

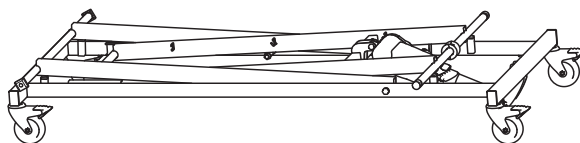
##### Риск травмирования

Если кровать используется без торцов кровати и боковых поручней, возникает опасность падения пользователя и получения серьезной травмы.

### 3.3 Узел кровати

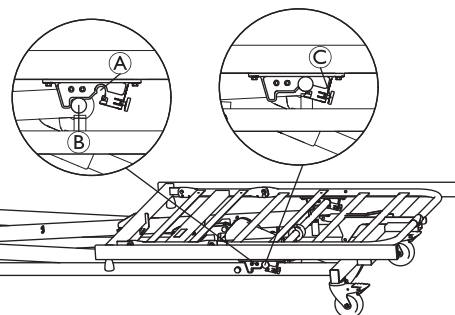
#### Каркас для матраса

1.



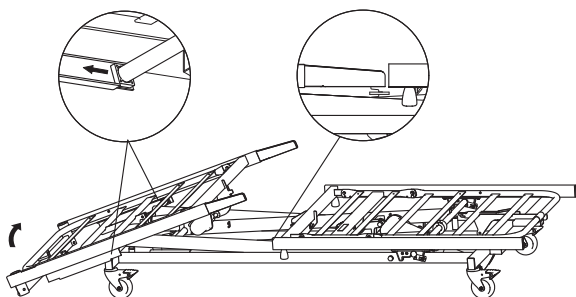
Поместите узел основания и наклонной ручки на пол и заблокируйте все колесики.

2.



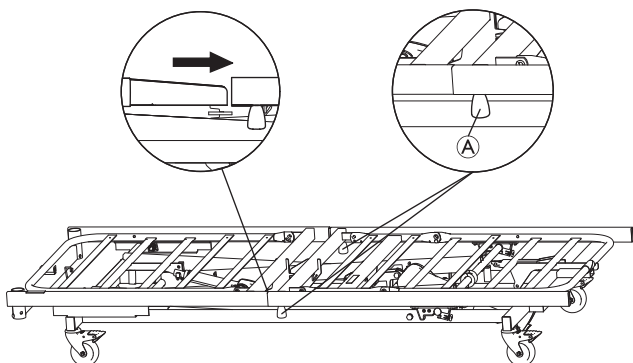
- a. Поместите изножье каркаса для матраса со стороны кровати с приводом подъема.
- b. Совместите пластмассовые защелкивающиеся крепления Ⓐ на каркасе для матраса с шарнирными соединениями Ⓑ на наклонной ручке.
- c. С усилием надавите, чтобы зафиксировать шарнирные соединения Ⓑ в защелкивающемся креплении Ⓐ. Поверните фиксатор Ⓒ на защелкивающемся креплении для предотвращения отсоединения изножья.

3.




- Расположите изголовье на наклонных ручках с противоположной стороны кровати.
- Совместите квадратные пластмассовые направляющие с каналом на изголовье.
- Поднимите нижнюю часть изножья, чтобы выровнять кронштейны с трубками рамы в изголовье.

4.

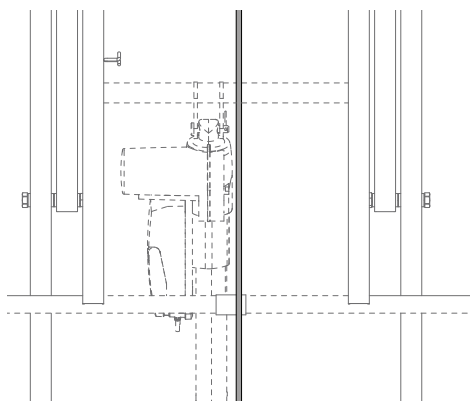


- Сдвиньте изножье к изголовью таким образом, чтобы трубки рамы соприкоснулись.
- Зафиксируйте изголовье и изножье с каждой стороны с помощью винта-барашка А.

 Если в комплект поставки кровати входит изножье, приводимое в движение с помощью провода, выполните действие 5–10.

5. Отсоедините кабель от изголовья.

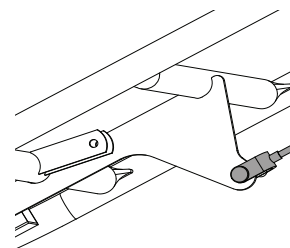
6.



Поднимите изножье и проложите кабель по трубке и ролику скольжения.

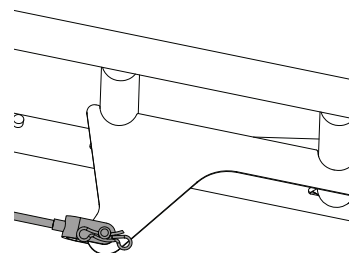
7. Опустите изножье, а затем поднимите шарнирное соединение в области коленей.

8.



Прикрепите держатель кабеля к отверстию на кронштейне платформы с помощью штифта с головкой и шплинтом и убедитесь, что головка штифта находится с той же стороны, где расположены кронштейны платформы Rastofix.

9.

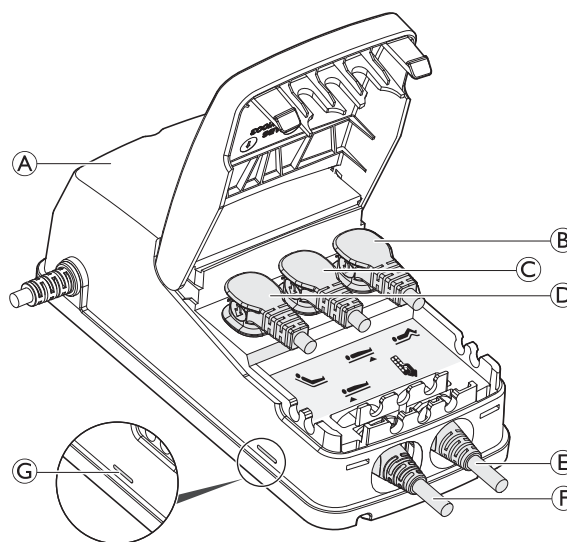


Зафиксируйте штифт шплинтом.

10. Опустите шарнирное соединение в области колен и убедитесь, что кабель и штифт установлены правильно.


### 3.4 Коробка управления

Коробка управления фиксируется на моторе секции для бедер.



Коробка управления А имеет этикетку с символами, показывающими места подключения для шнуров моторов.

- Двигатель секции для бедер B.
- Мотор подъемного устройства для пациента C.
- Двигатель спинки D
- Пульт управления E
- Не используется F.

 Коробка управления оснащена зеленым светодиодом G, который показывает, что коробка подключена к сети питания. При подключении к сети питания горит зеленый светодиодный G.

G.

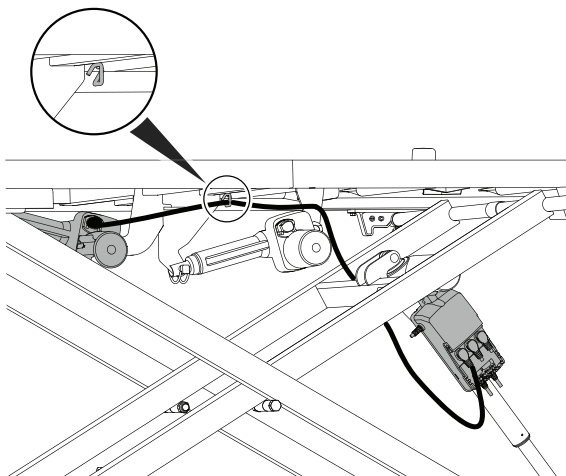
## 3.5 Система проводов

### ! УВЕДОМЛЕНИЕ

- Необходимо поднять кабели таким образом, чтобы они не лежали на полу и не блокировали колесики.

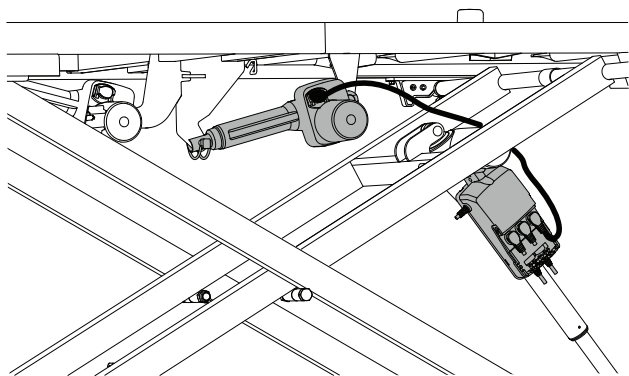
Во избежание повреждения кабелей при включении двигателей соблюдайте следующие инструкции.

1.



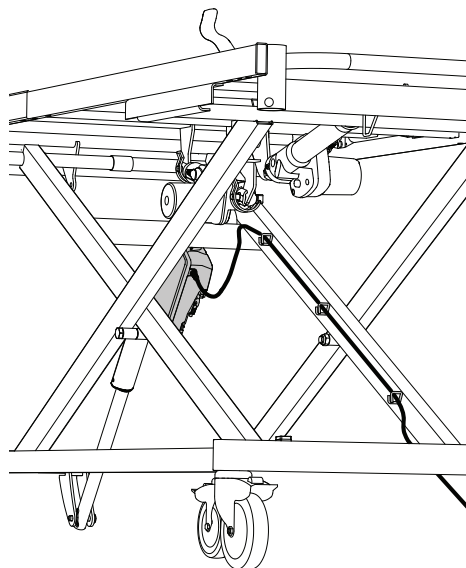
- Проложите кабель мотора изголовья поверх поперечной трубки узла наклонной рукоятки через кольцевой зажим мотора и крюк на поперечной трубке каркаса для матраса.
- Подключите кабель к мотору и зафиксируйте защелкивающимся зажимом.

2.



- Проложите кабель мотора секции для бедер поверх поперечной трубки узла наклонной рукоятки.
- Подключите кабель к мотору и зафиксируйте защелкивающимся зажимом.

3.



Проложите кабель питания через крюки узла наклонной рукоятки.

- Проложите кабель пульта управления под рамой основания.

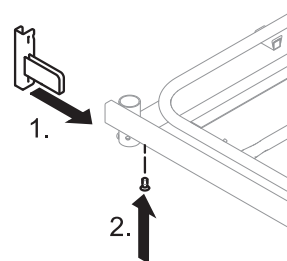
## 3.6 Установка торцов кровати

 Торцевой ключ — 6 мм

### 3.6.1 Кронштейны торцов кровати

В зависимости от того, монтаж какого торца кровати необходимо выполнить, может потребоваться предварительно установить или изменить кронштейны торцов кровати.

#### Монтаж



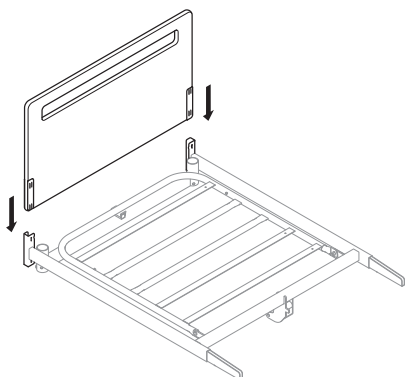
- Вставьте кронштейны торцов кровати в боковые трубки платформы каркаса для матраса.
- Закрепите кронштейны торцов кровати на боковых трубках с помощью нижних винтов и крепко затяните их.

#### Демонтаж

- Снимите винты и вытяните торцевые кронштейны кровати из боковых трубок.

### 3.6.2 Торцы кровати с U-образным кронштейном

#### Монтаж



1. Опустите торец кровати на крепление с U-образным кронштейном.
2. С усилием надавите и убедитесь, что торец кровати плотно закреплен в нижней части крепления с U-образным кронштейном.

#### Демонтаж

1. Крепко удерживайте торец кровати с обеих сторон и потяните вертикально вверх одновременно с обеих сторон.

### 3.6.3 Торцы кровати с креплением Sanne

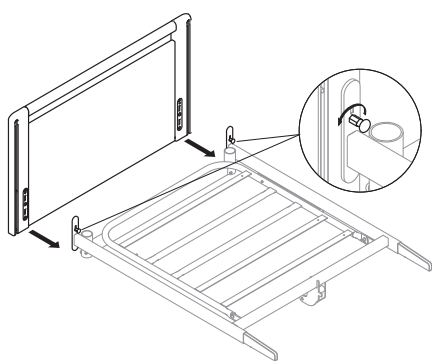


#### ВНИМАНИЕ!

##### Риск застревания

Если торец кровати не зафиксирован правильно, он может упасть и нанести травму пользователю.  
— Убедитесь, что фиксаторы защелкнулись.

#### Монтаж



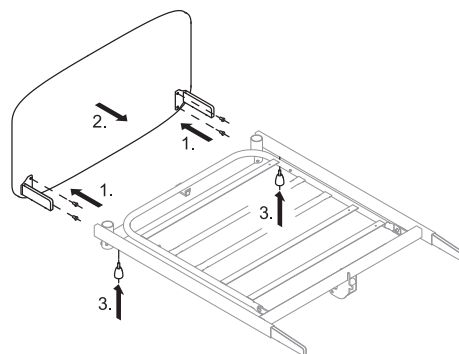
1. Выровняйте прорезы на кровати с выступами крепления Sanne.
2. Поместите торец кровати на выступы.
3. Надавите с усилием и убедитесь, что торец кровати полностью лег на выступы.
4. Поверните фиксатор с обеих сторон, чтобы он защелкнулся на торце кровати.

#### Демонтаж

1. Вытяните фиксатор и поверните его, чтобы временно отщелкнуть его от торца кровати с обеих сторон.
2. Крепко удерживайте торец кровати с обеих сторон и потяните вертикально вверх одновременно с обеих сторон.

### 3.6.4 Торцы кровати Sabine и Camila

#### Монтаж



1. Закрепите кронштейны торца кровати на торцевой панели с помощью винтов.
2. Вставьте кронштейны торцов кровати в боковые трубки платформы каркаса для матраса.
3. Для торцов кровати Sabine: зафиксируйте торец кровати на боковых трубках с помощью винтов-барашков, вставленных во второе отверстие. В некоторых конфигурациях необходимо вставить винты-барашки в первое отверстие, чтобы зафиксировать торец изножья.  
Для торцов кровати Camila: зафиксируйте торец кровати на боковых трубках с помощью винтов.

#### Демонтаж

1. Открутите винты-барашки или винты, фиксирующие торец кровати на боковых трубках.
2. Потяните торцевую панель кровати с кронштейнами торцов кровати, чтобы снять их с боковых трубок платформы каркаса для матраса.

## 3.7 Установка боковых поручней



#### ОСТОРОЖНО!

##### Риск получения травм

При сборке и разборке бокового поручня существует опасность защемления или сдавливания.

- Берегите пальцы рук.
- Точно следуйте приведенным инструкциям.
- После каждой сборки необходимо убедиться, что все крепления надежно затянуты и боковой поручень исправно функционирует.

#### Съемные боковые поручни длиной 3/4



#### ОСТОРОЖНО!

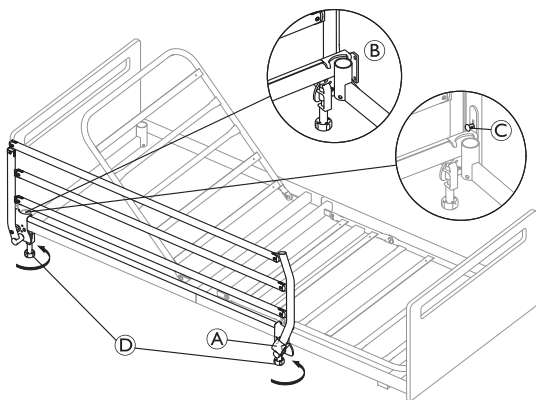
##### Опасность защемления

Существует опасность защемления или удушья между каркасом матраса, боковым поручнем и торцом кровати.

- При использовании съемных боковых поручней всегда следите за тем, чтобы расстояние между торцом кровати и верхним краем ручки бокового поручня было меньше 6 см в изголовье или больше 32 см в изножье кровати.

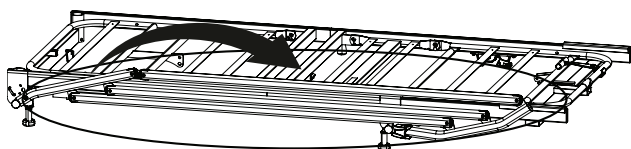
### 3.7.1 Боковой поручень Verso II

#### Монтаж



**i** Во время установки бокового поручня он должен находиться в зафиксированном положении.

1. Установите обе скобы бокового поручня на раму кровати таким образом, чтобы кнопка блокировки (A) была направлена к изножью кровати.
2. Убедитесь, что скоба рядом с изголовьем кровати охватывает опору стойки подъема, как детально показано на рисунке (B).
3. Если торцы кровати оборудованы креплением Sappe, необходимо предварительно временно освободить фиксатор (C) в изголовье кровати, чтобы установить скобу.
  - a. Потяните за фиксатор (C) и поверните на 1/4 оборота, чтобы заблокировать его в свободном положении.
  - b. Разместите скобу под фиксатором, как описано в действии 2.
  - c. Поверните фиксатор и закрепите торец кровати.
4. После правильного размещения скоб на раме кровати зафиксируйте боковой поручень, надежно затянув барашковые винты (D).
- 5.



Проверьте функцию складывания бокового поручня, удерживая кнопку блокировки A и опуская боковой поручень вниз.

При правильной сборке боковой поручень должен сложиться к изножью кровати.

**i** Каркас для матраца оборудован четырьмя крепежами для защиты от неправильной установки, по одному в каждом конце рамы. Они помогают обеспечить правильную сборку бокового поручня.

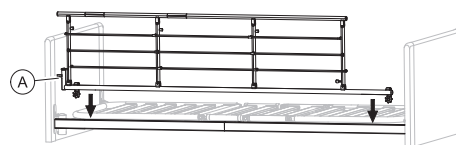
#### Демонтаж

1. Отверните барашковые винты и поднимите боковой поручень, чтобы снять его с рамы кровати.

### 3.7.2 Боковой поручень Scala 2

#### Монтаж

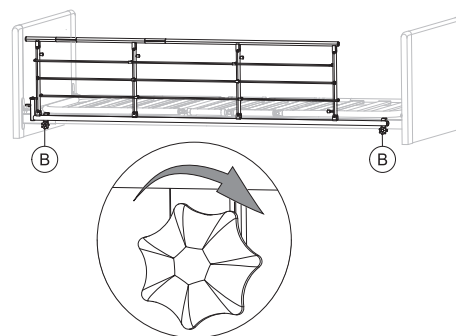
1.



Установите боковой поручень над верхней рамой, расположив систему разблокирования (A) в изголовье кровати.

**i** Соединения в форме вилки на боковом поручне должны быть установлены в соответствии с инструкцией на нем.

2.



Затяните барашковые винты (B), чтобы прикрепить боковой поручень на верхнюю раму. Убедитесь, что он неподвижен и зафиксирован.

#### Демонтаж

1. Ослабьте два барашковых винта (B) и снимите боковой поручень.

### 3.7.3 Боковые поручни Line и Britt V

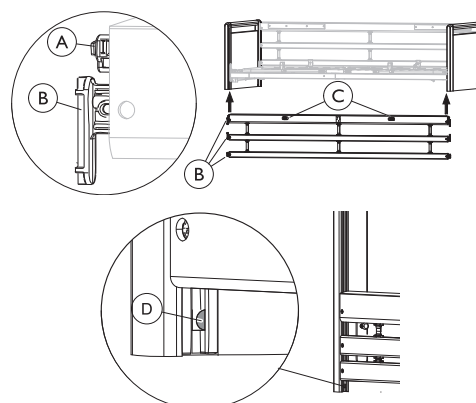


#### ОСТОРОЖНО!

#### Риск защемления или удушья

Если боковой поручень неправильно установлен или поврежден, возникает опасность защемления пользователя или падения его с кровати.

- Убедитесь, что все скользящие башмаки правильно вставлены в направляющие торцов кровати.
- Убедитесь, что все планки бокового поручня находятся над фиксатором и надежно зафиксированы.
- Убедитесь в том, что ремни между планками не повреждены и не ослаблены.



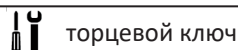


**Монтаж**

1. Поднимите верхнюю планку на одном конце бокового поручня. Кнопки разблокировки © должны оказаться вверх и снаружи.
2. Вдавите фиксатор Ⓐ на конце бокового поручня.
3. Проведите три скользящих башмака Ⓑ (на концах планок боковых поручней) по направляющим в торце кровати до тех пор, пока все они не зайдут за фиксатор Ⓓ.
4. Повторите действия 2 и 3 для установки другой стороны бокового поручня.

**Демонтаж**

1. Опустите боковой поручень.
2. Поднимите нижнюю планку с одного конца, чтобы стал виден фиксатор Ⓓ, и вдавите его с помощью отвертки.
3. Опускайте все три планки до тех пор, пока они не будут сняты с направляющих.
4. Повторите действия 2 и 3 для демонтажа другого конца бокового поручня.

**3.7.4 Боковой поручень Lisa**

торцевой ключ

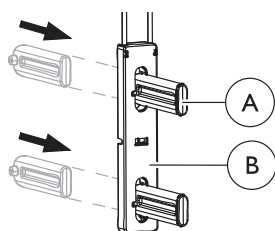
**ОСТОРОЖНО!****Риск защемления или удушья**

Если боковой поручень неправильно установлен или поврежден, возникает опасность защемления пользователя или падения его с кровати.

- Убедитесь, что все скользящие башмаки правильно вставлены в направляющие торцов кровати.
- Убедитесь, что стопорный винт и выступ правильно установлены внизу направляющих.

**Сборка скользящей системы**

1.

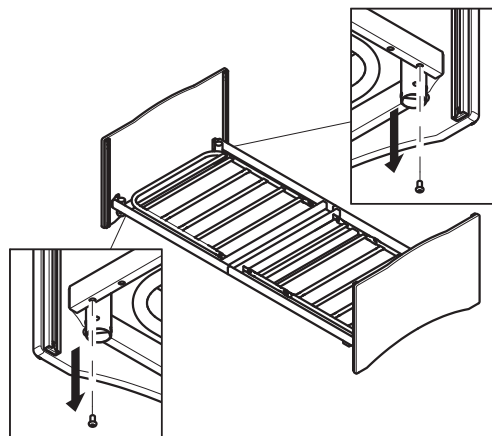


Вытолкните защелку Ⓐ с обратной стороны через скользящую планку Ⓑ и убедитесь, что она встала на место после щелчка.

2. Прделайте то же самое со всеми четырьмя защелками в каждой скользящей планке.

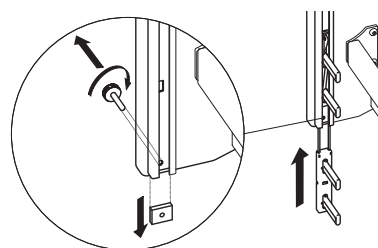
**Прикрепление скользящей системы и установка бокового поручня**

1. Поднимите кровать на 1/3 от полной высоты.
- 2.



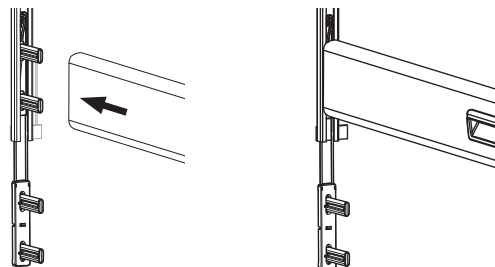
Выкрутите винты кронштейнов торцов кровати с обеих сторон одного торца кровати.

3.



Ослабьте винт и выступ снизу направляющих на одном из торцов кровати с одной стороны и протолкните скользящую планку наполовину в направляющую, чтобы она встала на место с отчетливым щелчком.

4.

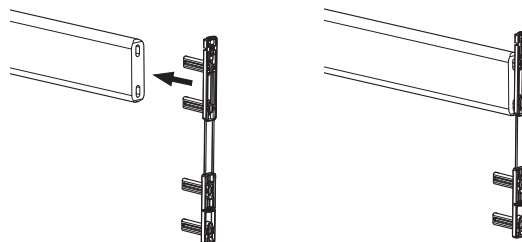


Нажмите на верхнюю часть бокового поручня, чтобы он закрепился на двух верхних защелках.



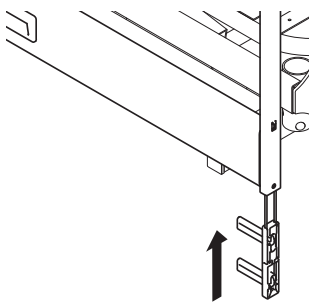
Верхняя часть бокового поручня — это та, что с ручками, и они должны быть направлены наружу.

5.



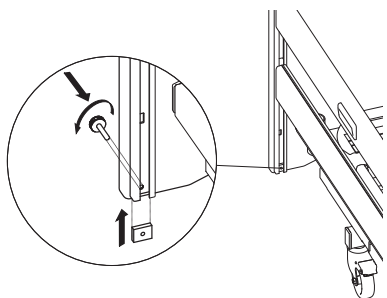
С другого конца планки бокового поручня введите две верхние защелки в конец планки.

6.



Затолкните крепление в направляющую, чтобы она встала на место с отчетливым щелчком (для правильного сцепления в нижней позиции).

7. Установите планку нижнего бокового поручня с обоих концов так же, как в действии 4.
8. Надавите на боковой поручень с обоих концов, равномерно направив усилие вверх, чтобы верхняя планка встала в верхнюю позицию.
- 9.



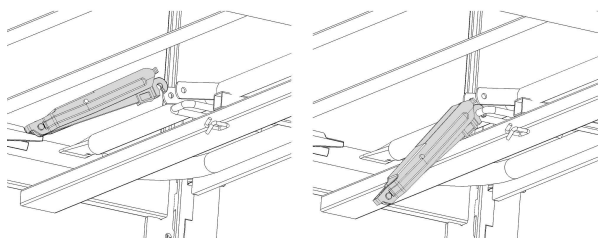
Снова затяните винт и выступ под планкой нижнего бокового поручня с каждого угла в торцах кровати.

10. Установите обратно и затяните винты кронштейнов торцов кровати, извлеченные на шаге 2.

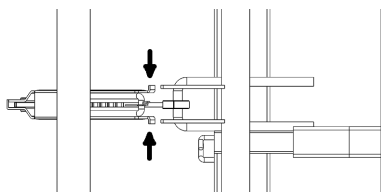
### 3.8 Установка механизма Rastofix

(дополнительно)

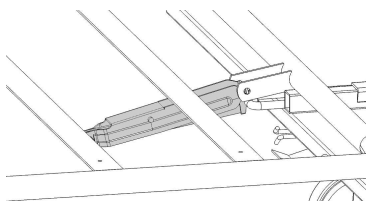
1. Нажмите на нижнюю часть механизма Rastofix в изножье кровати.



2. Сведите вместе верхние торцы механизма Rastofix.



3. Поверните механизм Rastofix между выступами и отпустите.



4. Сдвиньте пластиковый колпачок и зафиксируйте нижнюю часть механизма Rastofix.

### 3.9 Установка удлиняющей секции каркаса матраца

(дополнительно)

Для пациентов ростом более двух метров рекомендуется удлинять кровать с помощью удлиняющей секции каркаса матраца.

Кровать можно удлинить на 15 см в изножье кровати.



#### ОСТОРОЖНО!

##### Риск получения травмы

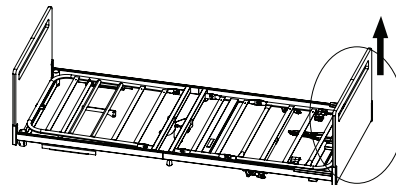
Существует опасность падения пользователя с кровати, защемления или удушья.

- Обязательно удлиняйте матрац, если удлиняете кровать.
- Между торцом кровати и дугой матраца должно быть расстояние более 2,5 см, чтобы избежать защемления пальцев.



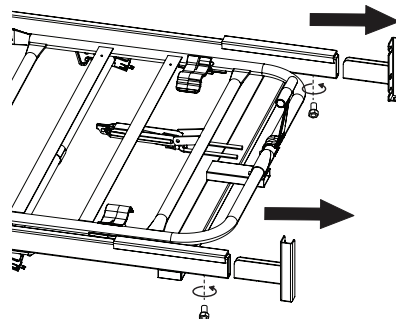
При использовании боковых поручней Britt V или Line их следует заменить на удлиненные варианты.

1.



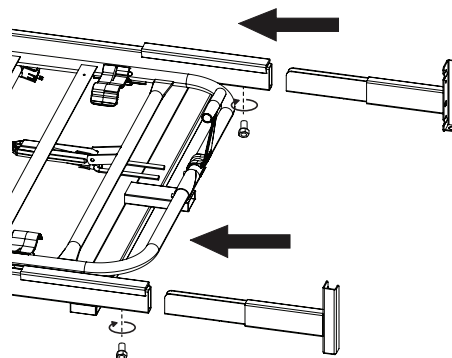
Удлиняющую секцию следует устанавливать в изножье. Снимите торец кровати со стороны изножья.

2.



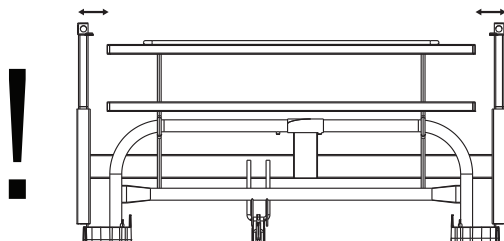
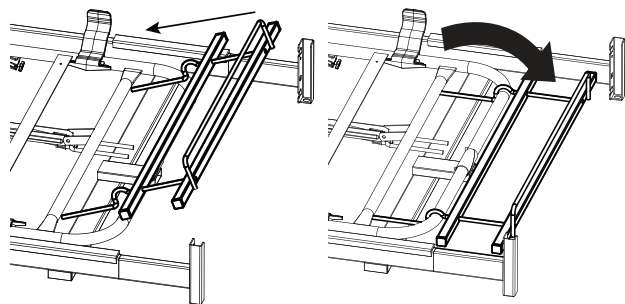
Ослабьте винты, которыми крепятся кронштейны торца стандартной кровати, и снимите их.

3.

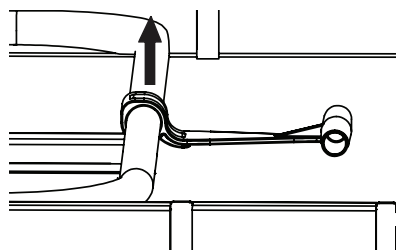


Вставьте кронштейны удлиненного торца кровати в трубки на раме и зафиксируйте их винтами.

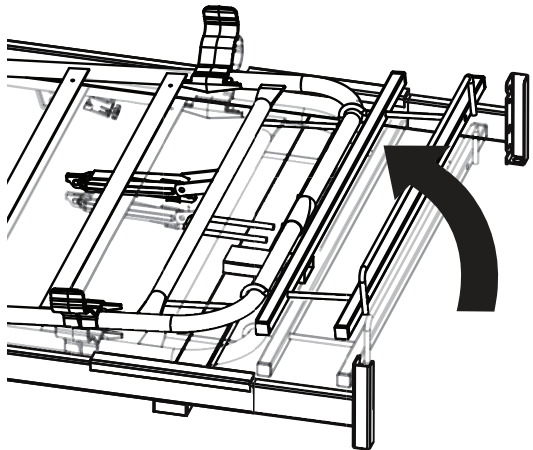
4. Прикрепите удлинитель платформы матраца к изножье платформы матраца.



Если у кровати имеется ручка матраца, установленная в изножье (см. раздел 4.6 Регулировка секции изножья, стр. 20), то ее необходимо снять, чтобы не мешать матрацу.

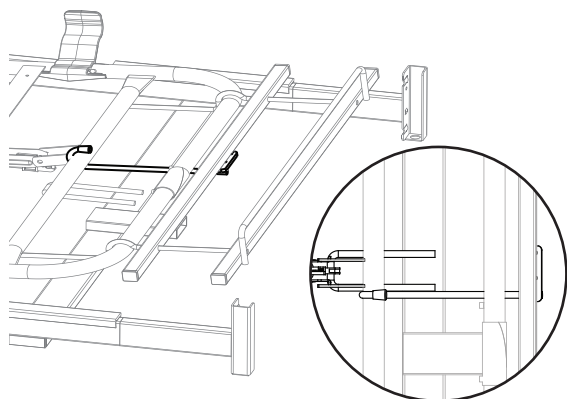


5.



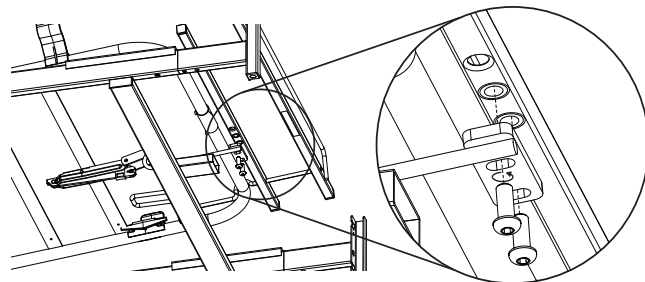
Поднимите изножье, чтобы упростить сборку.

6.



Установите удлинительный крюк матраца в платформу матраца, слева от двух выступов Rastofix.

7.



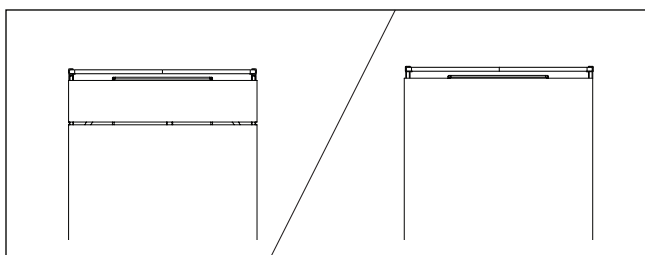
Закрепите удлинительный крюк на удлинительной платформе, используя имеющиеся отверстия с резьбой.

8. Установите изножье кровати на место.

#### ! УВЕДОМЛЕНИЕ

На удлиненной кровати торец со стороны изножья следует зафиксировать, прикрепив его к кронштейнам самонарезающими винтами.

9.



Замените матрац на более длинный или добавьте недостающую часть матраца.

! Свободные части матраца можно устанавливать только в изножье кровати.

10. Установите боковые поручни, если применимо.

### 3.10 Демонтаж кровати

1. Заблокируйте все колесики и снимите все дополнительные принадлежности, торцевые спинки и матрац.

2. Опустите кровать в самую нижнюю позицию и приведите все секции каркаса для матраца в горизонтальное положение.

3. Отсоедините кабель питания от сетевой розетки. Обмотайте кабель вокруг коробки управления и поднимите мотор.

! Если в комплект поставки кровати входит изножье, приводимое в движение с помощью кабеля, выполните действие 4. В противном случае перейдите к действию 5.

4. Отсоедините кабель от кронштейна платформы изножья, оставив при этом штифт со шплинтом.

5. Выверните резьбовые ручки в середине каждой стороны рамы кровати.

6. Потяните изголовье в сторону от изножья, чтобы разъединить кронштейны и пластмассовые скользящие опоры.

7. На изножье поверните фиксаторы на защелкивающихся креплениях. Потяните изножье вверх и в сторону от шарнирных соединений наклонной ручки.

## 4 Использование кровати

### 4.1 Общие сведения о безопасности



#### ОСТОРОЖНО!

Существует опасность получения травм и повреждения имущества.

- Кровать необходимо размещать так, чтобы регулировка высоты не была затруднена, например, подъемными устройствами или мебелью.
- Следите за тем, чтобы части тела не зажимались между стационарными элементами (например, боковыми панелями, торцами кровати и т. д.) и подвижными деталями.
- Не давайте детям пользоваться пультом управления.



#### ОСТОРОЖНО!

##### Риск получения травмы

Если кровать используется для пациентов с беспокойным поведением или со спазмами:

- либо заблокируйте пульт управления (если кровать оснащена блокируемым пультом управления),
- либо убедитесь, что пульт управления находится вне досягаемости пациента.

#### 4.1.1 Держатели матраца



#### ОСТОРОЖНО!

##### Риск получения травмы

Без правильно установленных держателей матрац может сползти в сторону и привести к падению пользователя с кровати.

- Никогда не используйте кровать без держателей матраца.
- Обязательно убедитесь, что держатели матраца установлены правильно и направлены вверх.
- Используйте только оригинальные держатели матраца.

### 4.2 Пульт управления

На пульте управления могут быть две или четыре кнопки для работы с электрическими функциями кровати. Пульт управления может быть также оборудован функцией блокировки.

#### Положение сидя



1. Вверх: нажмите левую часть кнопки (▲).
2. Вниз: нажмите правую часть кнопки (▼).

#### Секция спинки



1. Вверх: нажмите левую часть кнопки (▲).
2. Вниз: нажмите правую часть кнопки (▼).

#### Регулировка высоты



1. Вверх: нажмите левую часть кнопки (▲).
2. Вниз: нажмите правую часть кнопки (▼).

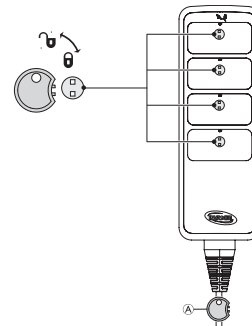
#### Секция для бедер



1. Вверх: нажмите левую часть кнопки (▲).
2. Вниз: нажмите правую часть кнопки (▼).

#### 4.2.1 Блокировка

Блокировка предотвращает использование определенных функциональных кнопок. Независимо от количества кнопок на вашем пульте управления, каждую из них можно заблокировать отдельно.



1. Вставьте ключ Ⓐ в замочную скважину, расположенную непосредственно над нужной функцией.
2. Чтобы заблокировать функцию, поверните ключ по часовой стрелке.
3. Чтобы разблокировать функцию, поверните ключ против часовой стрелки.

### 4.3 Использование боковых поручней



#### ОСТОРОЖНО!

##### Риск защемления или удушья

Существует опасность защемления или удушья между каркасом матраца, боковым поручнем и торцом кровати.

- Следите за тем, чтобы боковые поручни были всегда правильно закреплены и затянуты.



#### ОСТОРОЖНО!

##### Риск падения

Если было решено, что пользователю нужны боковые поручни:

- Никогда не оставляйте пользователя без присмотра в кровати с опущенным боковым поручнем.
- Убедитесь, что боковой поручень находится в самом высоком положении и правильно зафиксирован, если пользователь остается без присмотра.



#### ВНИМАНИЕ!

##### Риск травмирования

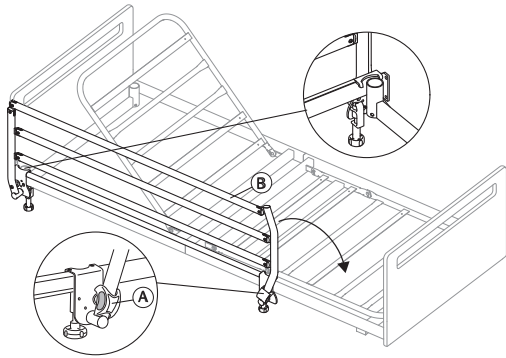
Если боковой поручень зафиксирован неправильно, он может упасть.

- Потяните/толкните верхнюю планку бокового поручня, чтобы убедиться, что система блокировки бокового поручня надежно зафиксирована.

**ВНИМАНИЕ!****Риск травмирования**

При работе с боковым поручнем существует опасность защемления или сдавливания.

- Обращайте внимание на расположение своих пальцев и частей тела пациента.
- К боковому поручню нельзя прикладывать силу или ронять его.

**4.3.1 Боковые поручни Verso II****Складывание для открытия бокового поручня**

1. Удерживая верхнюю планку **В** одной рукой, потяните кнопку блокировки **А** другой рукой.
2. Потяните верхнюю планку в бок и освободите кнопку блокировки.
3. Сложите боковой поручень в самое нижнее положение.

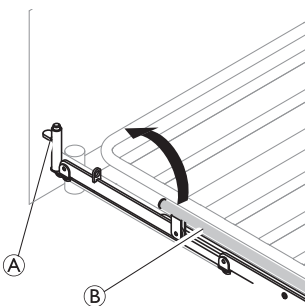
**Раскладывание для закрытия бокового поручня**

1. Потяните верхнюю планку **В** и поднимите боковой поручень, чтобы надежно зафиксировать его в системе блокировки.

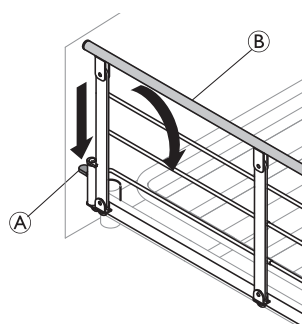
**4.3.2 Боковой поручень Scala 2****УВЕДОМЛЕНИЕ**

- При маневрировании боковым поручнем беритесь руками только за специально отмеченные области.

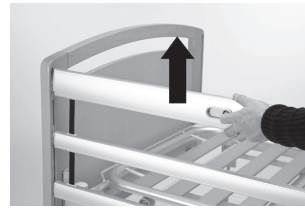
1.



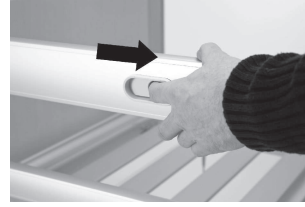
2.



1. **Вверх:** поднимите и потяните верхнюю планку **В** бокового поручня в сторону торца с механизмом блокировки (кнопка разблокировки) **А**. Убедитесь, что она зафиксирована на месте.
2. **Вниз:** нажмите кнопку разблокировки **А** толкните верхнюю планку **В** бокового поручня в направлении от механизма блокировки.

**4.3.3 Боковые поручни Line и Britt V****Блокировка / верхнее положение**

Потяните верхнюю деревянную планку бокового поручня, пока защелка не защелкнется с отчетливым щелчком.

**Разблокировка**

Поднимите верхнюю деревянную планку бокового поручня и сдавите два стопорных кольца вместе.

**Вниз / нижнее положение**

Опустите боковой поручень.

**Использование удлинителя высоты бокового поручня**

Высоту боковых поручней Line и Britt V можно увеличить с помощью удлинителя высоты. Удлинитель высоты бокового поручня позволяет увеличить допустимую толщину матраца на 15 см.

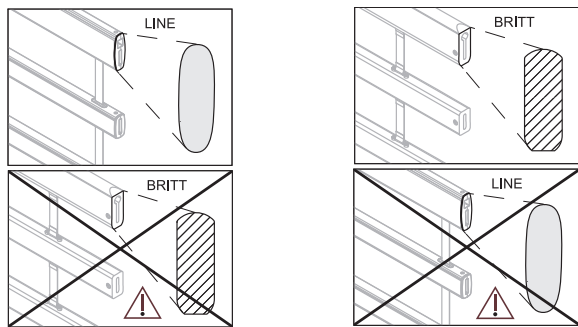
**ОСТОРОЖНО!**

**Риск получения травмы или летального исхода**  
Неправильно установленный удлинитель высоты бокового поручня может отсоединиться. В таком случае повышается риск того, что пользователь может выпасть из кровати.

- Убедитесь, что удлинитель высоты бокового поручня надежно прикреплен к боковому поручню. Обратитесь к инструкции по эксплуатации удлинителя высоты бокового поручня.
- Убедитесь, что вы используете правильный удлинитель высоты для бокового поручня (его форма должна соответствовать форме бокового поручня). К какому боковому поручню относится удлинитель, можно определить по метке на удлинителе высоты. См. изображение ниже.



Удлинитель высоты бокового поручня LINE:      Удлинитель высоты бокового поручня BRITT V:



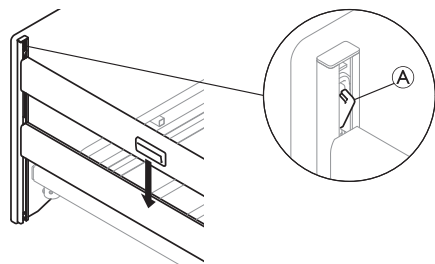
#### 4.3.4 Боковой поручень Lisa

##### Подъем бокового поручня

- Используя две ручки на верхней планке, поднимите боковой поручень до его фиксации в верхнем положении.

##### Опускание бокового поручня

1.



Нажмите защелку скользящей системы **A** на одном торце кровати и опустите боковой поручень в самое нижнее положение.

- Выполните эти же действия на другом торце кровати.

#### 4.4 Колесики и тормоза



##### ВНИМАНИЕ!

##### Риск защемления и сдавливания

Все тормоза имеют ножное управление.  
— Не снимайте блокировку тормоза пальцами.



##### ВНИМАНИЕ!

##### Риск получения травмы

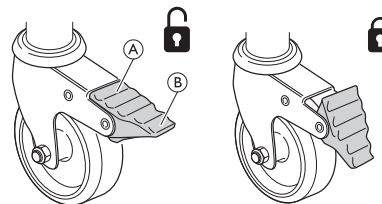
Если тормоза не задействованы, пользователь может упасть, когда укладывается на кровать или встает с нее.

— Всегда включайте тормоза, когда пациент укладывается на кровать или встает с нее, а также в процессе ухода за пациентом.



Иногда возможно появление следа от колесиков на различных смягчающих покрытиях пола, включая необработанные или плохо обработанные полы. Во избежание оставления следов компания *Invacare*® рекомендует положить подходящее защитное покрытие между колесиками и полом.

#### 4.4.1 Колесные тормоза

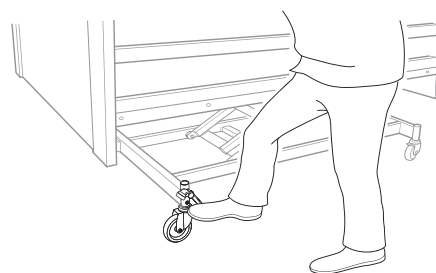


**Фиксация тормоза** — наступите на наружную часть **B** педали тормоза

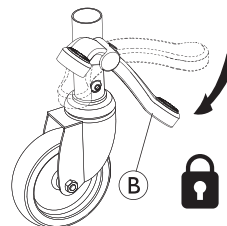
**Снятие тормоза** — наступите на внутреннюю часть **A** педали тормоза

#### 4.4.2 Центральная тормозная система

Все колеса блокируются нажатием одной из педалей.

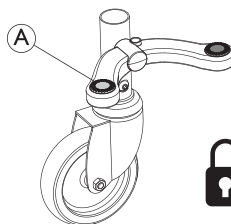


Во время блокировки колес тормозом всегда стойте посередине длинной стороны кровати.



##### Фиксация тормозов:

Надавите на красную педаль **B**.



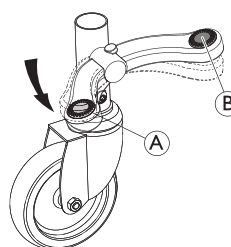
##### Снятие блокировки:

Надавливайте на зеленую педаль **A** до перевода тормоза в нейтральное положение, когда обе педали окажутся на одном уровне.

#### Поворотное колесико (дополнительно)

Кровать с центральной системой торможения может быть оборудована поворотным колесиком, управляемым с помощью центральной педали тормоза.

- Включение поворота: наступите на зеленую педаль, когда тормоз находится в нейтральном положении **A**.
- Выключение поворота: когда активируется рулевое управление, наступите на красную педаль **B**, чтобы тормоз оказался в нейтральном положении.



## 4.5 Стойка для подъема



### ОСТОРОЖНО!

#### Риск получения травмы

При использовании рукоятки кровать может опрокинуться, если стойка для подъема повернута в сторону от кровати.

- Стойка для подъема всегда должна быть расположена так, чтобы рукоятка нависала над кроватью.
- Не превышайте максимально допустимую нагрузку на стойку для подъема — 80 кг.

### 4.5.1 Размещение стойки для подъема

Стойку для подъема можно разместить либо с левой, либо с правой стороны изголовья кровати.

1. Вставьте стойку для подъема в предназначенную для нее трубку и зафиксируйте барашковым винтом.

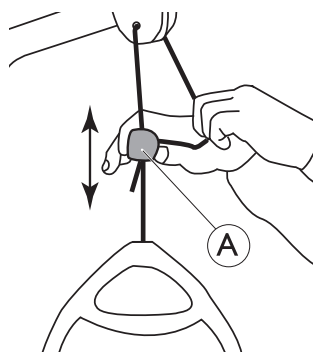


Барашковый винт не следует затягивать, если стойку для подъема потребуется отводить в сторону от кровати.

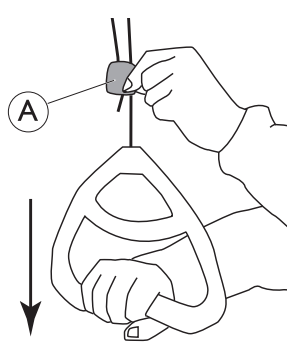
### 4.5.2 Регулировка рукоятки по высоте

Для удобства пользователя рукоятку следует отрегулировать по высоте.

1.



2.



1. Удерживая шнур отведенным в сторону, переместите пластиковый фиксатор шнура **A** вверх или вниз, пока рукоятка не достигнет нужной высоты.
2. Зафиксируйте рукоятку, снова зажав шнур в фиксаторе **A**, и потяните рукоятку вниз.



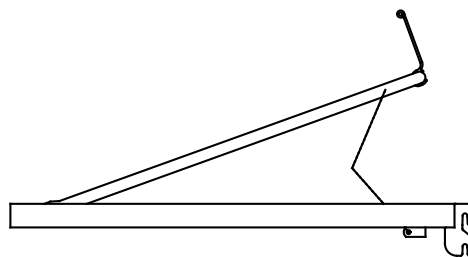
### УВЕДОМЛЕНИЕ

После регулировки рукоятки по высоте:

- Убедитесь, что два шнура над фиксатором расположены параллельно друг другу и внутри фиксатора шнура.
- Убедитесь, что шнур правильно зафиксирован, потянув за рукоятку.

## 4.6 Регулировка секции изножья

Секцией изножья можно управлять ручкой матраца:



1. **Вверх:** поднимите ручку матраца на секцию изножья.
2. **Вниз:** поднимите ручку матраца на секцию изножья прямо вверх и опустите секцию изножья.



При удлинении кровати ручка матраца недоступна и изножьем нужно управлять путем прямого подъема удлинителя матраца.

## 4.7 Аварийные положения

В случае необходимости оказания срочной медицинской помощи может потребоваться привести все или определенные секции каркаса для матраца в выпрямленное положение, например, выпрямить секцию спинки для сердечно-легочной реанимации (СЛР).

Чтобы привести секцию каркаса для матраца в выпрямленное положение,

- воспользуйтесь соответствующей функцией на пульте управления
- ИЛИ
- в случае отключения питания или срочной необходимости принять меры воспользуйтесь ручным аварийным расцепителем и опустите секцию каркаса для матраца.

См. раздел 4.7.1 *Аварийный расцепитель секции каркаса для матраца*, стр. 21.

### 4.7.1 Аварийный расцепитель секции каркаса для матраца

В случае сбоя в подачи питания или неисправности двигателя может потребоваться задействовать аварийный расцепитель секции для спины, бедер или ног. Задействовать аварийный расцепитель регулировки высоты НЕВОЗМОЖНО.



#### ВНИМАНИЕ!

##### Риск получения травмы

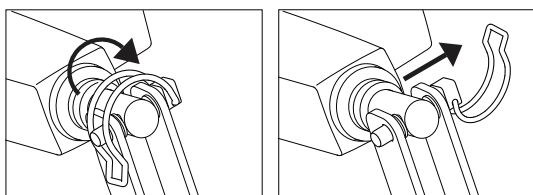
- Для задействования аварийного расцепителя секции каркаса для матраца необходимо как минимум два человека.
- При расцеплении секция каркаса для матраца может опуститься очень быстро. Во время опускания матраца не трогайте каркас.



#### УВЕДОМЛЕНИЕ

- Перед задействования аварийного расцепителя каркаса для матраца отсоедините вилку от сетевой розетки.

1. Оба человека должны удерживать секцию матраца.
2. Один из них должен определить нужный двигатель и вытянуть предохранительный фиксатор.



3. Затем оба человека должны медленно опустить секцию матраца, пока она не окажется в крайнем нижнем положении.

## 4.8 Транспортировка и хранение

Кровать можно транспортировать и хранить в собранном или разобранном виде.

Подробные инструкции по разборке кровати см. в разделе 3.10 *Демонтаж кровати*, стр. 16.

Для транспортировки или хранения кровати в собранном виде:

1. Отсоедините кабель питания от сетевой розетки.
2. Сверните кабель питания и убедитесь, что он не будет касаться пола во время транспортировки или хранения.

## 5 Дополнительные компоненты

### 5.1 Перечень доступных дополнительных компонентов



#### ВНИМАНИЕ!

##### Совместимость кровати с дополнительными деталями

Неправильное сочетание данного изделия с дополнительными деталями, не произведенными Invacare, может привести к травме или повреждению.

- Перед тем как сочетать кровать Invacare с изделиями других производителей, необходимо провести профессиональную оценку рисков.
- В случае сомнений в отношении использования кровати Invacare с изделиями других производителей обратитесь за информацией своему к поставщику продукции Invacare.



#### УВЕДОМЛЕНИЕ

- Используйте только оригинальные дополнительные компоненты и запасные детали. Списки дополнительных компонентов и запасных деталей, а также дополнительные инструкции по эксплуатации можно заказать в компании Invacare.



В разных регионах могут предлагаться разные дополнительные компоненты. Чтобы получить актуальную информацию о них, воспользуйтесь веб-сайтом или каталогом компании Invacare в вашем регионе либо обратитесь к поставщику продукции Invacare.

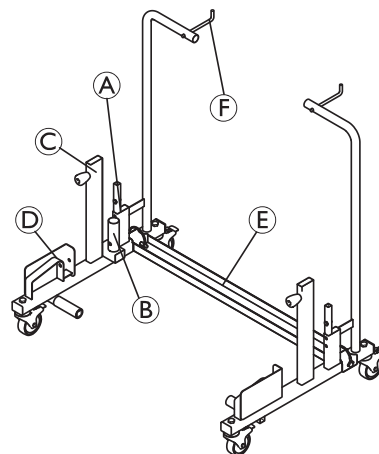
- Боковые поручни:
  - **Verso II:**  
Складной стальной боковой поручень длиной 3/4, устанавливаемый на боковой трубке. Кнопка разблокировки в изножье
  - **Scala Basic 2:**  
Складной стальной боковой поручень длиной 3/4 (168 см x 40 см), устанавливаемый на боковой трубке. Кнопка разблокировки в изголовье
  - **Scala Basic Plus 2:**  
Складной стальной боковой поручень длиной 3/4 (168 см x 40 см), устанавливаемый на боковой трубке. Кнопка разблокировки в изголовье
  - **Scala Medium 2:**  
Складной стальной боковой поручень длиной 3/4 (165 см x 46 см), устанавливаемый на боковой трубке. Кнопка разблокировки в изголовье
  - **Britt V:**  
Складной деревянный боковой поручень полной длины, устанавливаемый на направляющих торцов кровати. Кнопки разблокировки в середине

- **Line, стандартный:**  
Складной алюминиевый боковой поручень полной длины, устанавливаемый на направляющих торцов кровати. Кнопки разблокировки в середине
  - **Line, раскладываемый:**  
Складной алюминиевый боковой поручень полной длины с телескопическим расширением, устанавливаемый на направляющих торцов кровати. Кнопки разблокировки в середине
  - **Lisa:**  
Складной деревянный боковой поручень полной длины, устанавливаемый на направляющих торцов кровати. Кнопки разблокировки с обоих концов
  - **Удлинитель высоты для боковых поручней Britt V и Line**
- Удлиняющая секция каркаса для матраца — 15 см
  - Стойка для подъема
  - Стойка для капельницы
  - Фиксированные опорные ручки — 40 x 30 см и 40 x 50 см
  - Пульты управления
    - с регулировкой высоты и спинки
    - с регулировкой сидячего положения, высоты, спинки и секции бедер
    - с регулировкой сидячего положения, высоты, спинки и секции бедер (с фиксацией)
  - Rastofix.
  - Транспортировочная тележка

### 5.2 Транспортные кронштейны

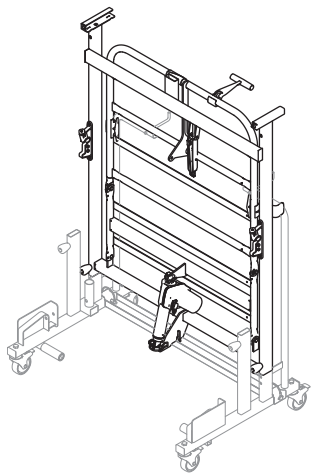


Транспортировочная тележка не совместима с кроватями, оборудованными центральным тормозом.



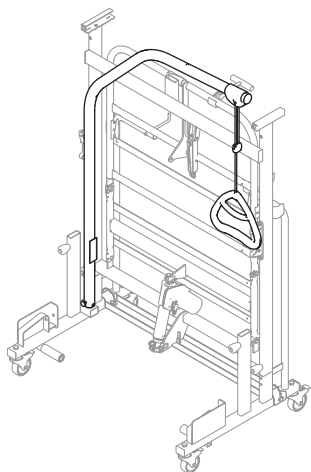
Установка кровати на транспортировочную тележку

1. Заблокируйте колесики тележки.
- 2.



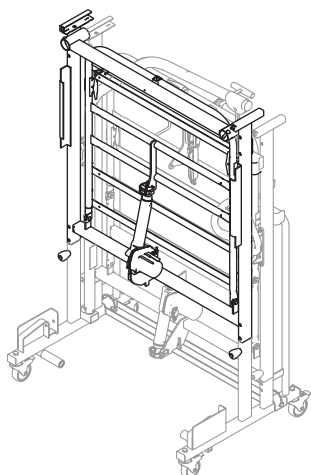
Установите изножье на трубки **A**. Мотор должен быть обращен в сторону, противоположную поперечной оси тележки **E**. Закрепите изножье на тележке винтами-барашками.

3.



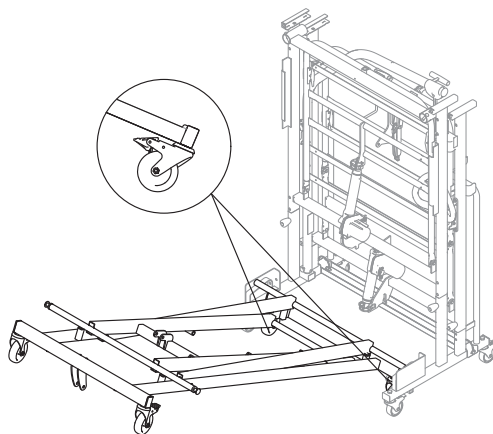
Установите стойку для подъема на ее место **B**.

4.



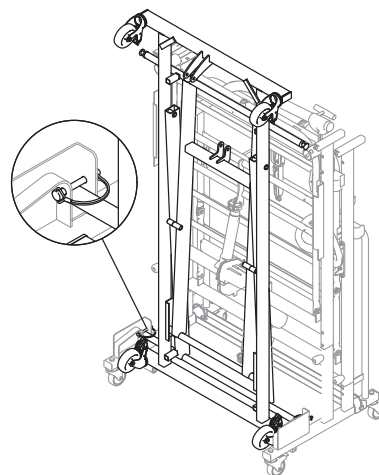
Установите изголовье на трубки **C**. Мотор должен быть обращен в сторону, противоположную поперечной оси тележки **E**. Закрепите изголовье на тележке винтами-барашками.

5.



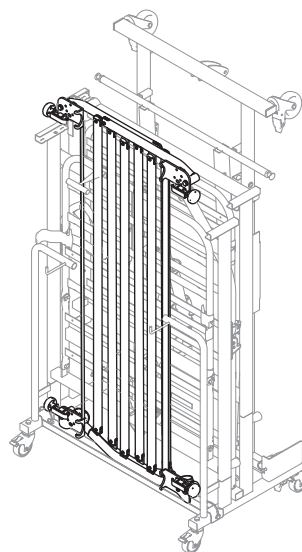
- a. Заблокируйте тормоза 2 нижних колесиков основания кровати и заверните их внутрь, чтобы они не касались пола во время манипуляций.
- b. Выровняйте квадратные втулки скольжения на узле основания с кронштейнами **D** и задвиньте основание кровати на тележку до упора.

6.



Поднимите край узла основания в вертикальное положение, чтобы квадратные втулки скольжения зафиксировались в кронштейнах **D**. Закрепите основание на тележке с помощью пружинных фиксаторов.

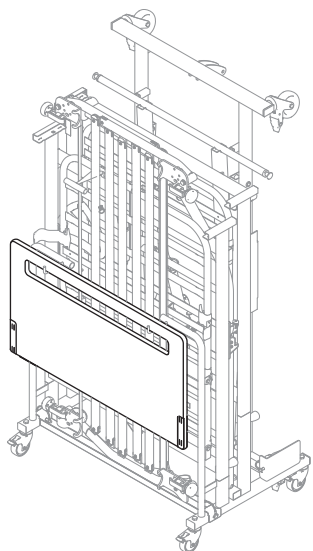
7.



Поместите боковые поручни Verso II (если это применимо) на поперечную распорку тележки **E**.



8.



Поместите торцы кровати (если это применимо) на крюки тележки ⑤.

## 6 Обслуживание

### 6.1 Общая информация о техническом обслуживании



#### ВНИМАНИЕ!

##### Риск травмы или повреждения

- Не выполняйте какие-либо процедуры технического или сервисного обслуживания во время использования изделия.

Чтобы обеспечить непрерывную эксплуатацию изделия, следуйте порядку технического обслуживания, который приведен в настоящей инструкции.

### 6.2 Ежедневные проверки



#### ОСТОРОЖНО!

##### Риск травмы или повреждения

Поврежденные или изношенные детали могут влиять на безопасность изделия.

- Изделие необходимо проверять каждый раз при использовании.
- Не используйте изделие, если оно имеет повреждения или вы сомневаетесь в надежности какой-либо из его деталей. Немедленно обратитесь к поставщику продукции Invascare и проследите за тем, чтобы изделие не использовалось, пока не будет отремонтировано.

#### 6.2.1 Контрольный список пунктов ежедневной проверки

- Осмотрите кровать. Проверьте все детали на наличие внешних повреждений или износа.
- Проверьте все элементы конструкции, точки соединений, детали, находящиеся под нагрузкой, и все шарнирные соединения на предмет трещин, износа, истирания, деформации или повреждений.
- Проверьте бесперебойную работу пульта управления и всех приводов.

### 6.3 Общая информация об обслуживании



#### УВЕДОМЛЕНИЕ

- Во время технической проверки каркас матраца необходимо поддерживать, чтобы предотвратить его случайное опускание.
- Только прошедший необходимый инструктаж или обучение персонал может выполнять сервисное и техническое обслуживание кровати.
- После ремонта или изменения функций кровати необходимо выполнить проверку в соответствии с контрольным списком требований.

Контракт на обслуживание можно оформить в тех странах, где компания Invascare имеет собственные торговые представительства. В некоторых странах компания Invascare проводит курсы по сервисному и техническому обслуживанию кроватей. Каталоги запасных деталей и дополнительные инструкции по эксплуатации можно получить в компании Invascare.

#### Перед использованием

- Убедитесь, что все механические и электрические части функционируют правильно и безопасны для эксплуатации.
- Поднимите и опустите кровать, чтобы убедиться в плавном движении наклонных рукояток в направляющих.

#### Через три месяца

- Убедитесь, что все механические и электрические части функционируют правильно, затяните болты, винты, гайки и т. д.

#### Каждый год

- Рекомендуется выполнять проверку безопасности, в том числе проверку производительности приводов и состояния механических деталей.

#### Каждые два года

- Настоятельно рекомендуется выполнить обслуживание в соответствии с контрольным списком требований (см. ниже) через два года обычной эксплуатации, затем — каждые два года.



Обслуживание приводов, пульта управления и блока управления выполняется путем замены неисправной детали.

#### 6.3.1 Обслуживание согласно контрольному списку

##### Контрольный список

- Визуальный осмотр всех компонентов кровати (на наличие деформаций)
- Пружинные кольца, шплинты и пластмассовое фиксирующее кольцо надежно зафиксированы и не повреждены.
- Винты затянуты.
- Сварные соединения не повреждены (нет признаков износа и трещин)
- Система фиксации и движения боковых панелей обеспечивает правильную блокировку и не заклинивает.
- Колесики (вращаются плавно)
- Крепежи колесиков затянуты.
- Тормоза колесиков правильно фиксируются.
- Все моторы работают правильно (с постоянной скоростью и тихим звуком).
- Кабели проложены правильно и не повреждены.
- Вилки для подключения к электропитанию не повреждены.
- Дополнительные детали и (или) принадлежности правильно установлены и работают надлежащим образом.
- Механизм Rastofix — проверьте работу.
- Поврежденные покрытия восстановлены.

- Ремни боковых поручней Line без следов износа или трещин.
- Выполните проверку на утечку смазки.
- Моторы, блок управления и пульт управления — всегда очищайте от пыли и грязи. Проверьте на наличие повреждений.
- Точки крепления, кабели, поршневой шток, кожух и разъемы — проверьте на наличие повреждений.

**ВНИМАНИЕ!****Риск получения травм или повреждения имущества**

Утечки масла могут привести к случайным падениям или возгоранию.

- Обратитесь к поставщику в случае обнаружения утечек смазки или другого осадка.

## 6.4 Проверка после перемещения: подготовка для нового пользователя

**УВЕДОМЛЕНИЕ**

Если кровать была перемещена, ее необходимо тщательно проверить, прежде чем новый пациент начнет ею пользоваться.

- Проверку должен выполнять обученный специалист.
- Сведения о регулярном техническом обслуживании см. в карте техобслуживания.

## 6.5 Контрольный перечень — после перемещения

**Контрольный список**

- Проверьте крепежи между наклонной рукояткой и каркасом для матраса (затянуты ли винты надлежащим образом).
- Убедитесь, что вставки, соединяющие две половинки каркаса для матраса, полностью вставлены и зафиксированы.
- Убедитесь, что торцы кровати правильно установлены и зафиксированы на каркасе для матраса.
- Проверьте фиксацию двигателей (штифты трубок должны быть правильно установлены).
- Проверьте электропроводку двигателей (провода не должны быть зажаты).
- Проверьте целостность корпусов двигателей (не должно быть трещин, через которые может проникнуть жидкость).
- Проверьте правильную установку фиксирующей планки над контактами в коробке управления.
- Проверьте секции каркаса для матраса, активировав все функции движущихся деталей с помощью пульта управления.
- Проверьте работу тормозов.
- Убедитесь, что правильно работает блокировка боковых поручней.
- Убедитесь, что рейки кровати не повреждены и не ослаблены.

## 6.6 Чистка и дезинфекция

### 6.6.1 Общие сведения о безопасности

**ВНИМАНИЕ!****Риск заражения**

- Соблюдайте меры предосторожности и используйте соответствующие средства защиты.

**ВНИМАНИЕ!****Риск короткого замыкания и повреждения изделия**

- Выключите устройство и отсоедините его от сети (если применимо).
- При очистке электронных компонентов учитывайте их класс защиты от проникновения воды.
- Убедитесь, что на вилку или настенную розетку не попала вода.
- Не прикасайтесь к розетке мокрыми руками.

**УВЕДОМЛЕНИЕ**

Применение неправильных жидкостей или процедур может привести к причинению вреда или повреждению изделия.

- Все используемые чистящие и дезинфицирующие средства должны быть эффективны, совместимы друг с другом и должны защищать материалы, для чистки которых они используются.
- Запрещается использовать коррозионные жидкости (щелочи, кислоты и т. д.) или абразивные чистящие средства. Рекомендуется использовать обычные бытовые чистящие средства, такие как жидкость для мытья посуды, если в инструкциях по очистке не указано иное.
- Запрещается использовать растворитель (целлюлозный разбавитель, ацетон и т. д.), который меняет структуру пластика или растворяет наклеенные этикетки.
- Перед использованием изделия следует убедиться в том, что оно полностью высушено.



Для очистки и дезинфекции в клинических условиях или при долговременном уходе соблюдайте внутренние процедуры.

### 6.6.2 Периодичность очистки

**УВЕДОМЛЕНИЕ**

Регулярная чистка и дезинфекция повышают плавность работы, увеличивают срок службы и предотвращают заражение.

Чистите и дезинфицируйте изделие:

- регулярно во время его использования,
- до и после любой процедуры обслуживания;
- при его контакте с любыми биологическими жидкостями;
- перед его использованием для нового пользователя.

### 6.6.3 Очистка вручную

Все компоненты (без учета съемных тканей)

- Чистящее средство Рекомендуется использовать мягкое моющее средство с нейтральным или почти нейтральным pH (5–9).



Можно использовать доступные в продаже потребительские товары, например жидкость для мытья посуды или универсальные чистящие средства. Прочитайте инструкции на этикетке чистящего средства и используйте их в указанной концентрации.

- Макс. температура воды: 40 °C
1. Тщательно протрите поверхности мягкой тканью, слегка смоченной раствором моющего средства, пока не будут удалены все видимые загрязнения.
  2. Удалите все остатки моющего средства чистой влажной тканью.
  3. Протрите досуха чистой мягкой тканью.

Съемные ткани (включая обивку и матрасы)

- См. этикетку на каждом изделии.

### 6.6.4 Инструкции по дезинфекции

При домашнем уходе

- Дезинфицирующее средство: рекомендуется использовать спиртовое поверхностное дезинфицирующее средство (с 70–90 % спирта).



Прочитайте инструкции на этикетке дезинфицирующего средства. В них содержится информация о спектре активности (бактерии, грибки и/или вирусы), совместимости материалов и правильном времени выдержки.

1. Перед дезинфекцией убедитесь, что поверхности очищены.
2. Смочите мягкую ткань, протрите для дезинфекции все доступные поверхности и оставьте их увлажненными на время выдержки, указанное на этикетке дезинфицирующего средства.
3. Дайте изделию высохнуть.

### В больничных условиях

Следуйте внутренним процедурам дезинфекции и используйте только дезинфицирующие средства и методы, указанные в них.

## 6.7 Смазка

Смазку кровати рекомендуется проводить в соответствии со следующими инструкциями после обслуживания и очистки или когда необходимо снизить трение.

Компонент кровати	Способ смазки
Точки вращения в каркасе матраса и раме кровати	Масло (достаточно чистое для медицинских целей)
Точки крепления двигателя на каркасе матраса	Масло (достаточно чистое для медицинских целей)
Подшипники двигателей и натяжные стержни	Масло (достаточно чистое для медицинских целей)
Верхняя точка крепления механизма Rastofix	Масло (достаточно чистое для медицинских целей)
Шарнирные болты «ножниц» и болты крепления	Масло (достаточно чистое для медицинских целей)



Заказать необходимое масло можно у поставщика продукции Invacare.

---

## 7 После использования

---

### 7.1 Утилизация

Осознавайте свою ответственность за состояние окружающей среды — сдайте изделие в конце срока службы на переработку.

Разберите изделие и его компоненты, чтобы различные материалы можно было разделить и переработать отдельно.

Утилизация и переработка использованных изделий и упаковочных материалов должны соответствовать законодательству и правилам по утилизации отходов в конкретной стране. Обратитесь в местную компанию по утилизации отходов, чтобы получить дополнительную информацию.

### 7.2 Переоборудование

Данное изделие пригодно для повторного использования. Для переоборудования изделия под потребности нового пользователя выполните перечисленные ниже действия.

- Проверка
- Чистка и дезинфекция

Подробные сведения см. в главе 6 *Обслуживание*, стр. 25


Убедитесь, что инструкция по эксплуатации предоставлена вместе с изделием.

В случае обнаружения какого-либо повреждения или неисправности не используйте изделие повторно.



## 8 Устранение неполадок

### 8.1 Устранение неполадок электросистемы

Признак	Возможная причина	Устранение
Индикатор сети питания не светится.	Нет подключения к сети питания.	Подключите кровать к сети питания.
	Сгорел предохранитель блока управления.	* Замените блок управления.
	Неисправный блок управления.	* Замените блок управления.
Индикатор сети питания светится, но мотор не запускается. В реле блока управления слышны щелчки.	Вилка кабеля питания мотора не вставлена полностью в блок управления.	Вставьте правильно вилку кабеля питания мотора в блок управления.
	Мотор неисправен.	* Замените мотор.
	Кабель мотора поврежден.	* Замените кабель.
	Неисправный блок управления.	* Замените блок управления.
Индикатор сети питания светится, но мотор не запускается. Не слышно звука реле из блока управления.	Неисправный блок управления.	* Замените блок управления.
	Пульт управления неисправен.	* Замените пульт управления.
Блок управления работает нормально за исключением одного направления на одном канале.	Неисправный блок управления.	* Замените блок управления.
	Пульт управления неисправен.	* Замените пульт управления.
Мотор запускается, но поршневой шток не двигается.	Повреждение мотора.	* Замените мотор.
Мотор не может поднять полную нагрузку.		
Мотор издает звук, но поршневой шток не двигается.		
Поршневой шток двигается внутрь, но не наружу.		
* Техническое обслуживание и ремонт кровати должны выполнять только специалисты, которые получили необходимые инструкции или прошли соответствующее обучение.		
 <b>ОСТОРОЖНО!</b> <b>Существует опасность получения травм или повреждения изделия.</b> — Открывать и ремонтировать электрические компоненты можно только после отключения кровати от источника питания.		

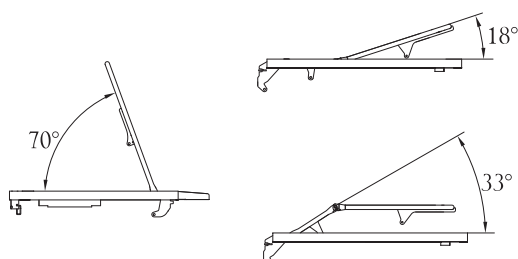
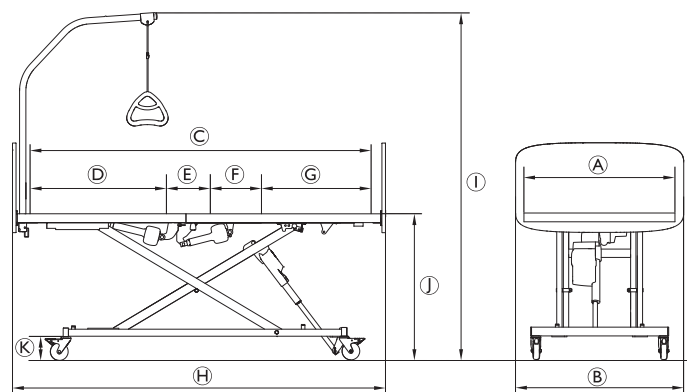
## 9 Технические данные

### 9.1 Материалы

Платформа матраца	Сталь (с порошковым покрытием)
Торцы кровати	Сталь (с порошковым покрытием) и МДФ
Боковые поручни	Стальные (с порошковым покрытием), деревянные или алюминиевые
Стойка для подъема	Сталь (с порошковым покрытием), полипропилен и полиоксиметилен
Корпус приводов, пульт управления, коробка управления, колесики и другие пластиковые детали	Материал согласно маркировке (полиамид, полипропилен, полиэтилен, акрилонитрил-бутадиен-стирол)
Болты и гайки	Сталь (с цинковым покрытием)
Держатели матраца	АБС


### 9.2 Размеры кровати

Все размеры указаны в сантиметрах. Все углы указаны в градусах. Все размеры и углы указаны без допусков.



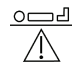

Размеры [см]	
Ширина опоры для матраца Ⓐ	90

Размеры [см]	
Общая ширина Ⓑ (в зависимости от торца кровати)	Emma, Vibeke, Piggy: 90
	Sabrine: 95
	Anita, Susanne, Sophie, Victoria: 100
	Camila: 102
Длина опоры для матраца Ⓒ	200
Длина задней секции Ⓓ	80
Длина секции сиденья Ⓔ	23
Длина секции для бедер Ⓕ	30
Длина секции для ног Ⓖ	67
Общая длина Ⓗ	211
Общая высота (со стойкой для подъема) Ⓘ	153 - 205
Высота каркаса для матраца относительно пола Ⓝ	28 - 80
Высота основания относительно пола Ⓚ	16

 Все размеры указаны без допусков для неудлиненной кровати с колесиками диаметром 125 мм.

### 9.3 Вес

#### Максимальные нагрузки

	Макс. вес пациента (при условии, что вес матраца и дополнительных принадлежностей не превышает 35 кг)	135 кг
	Макс. безопасная рабочая нагрузка (пациент + дополнительные принадлежности)	170 кг

#### Компоненты и дополнительные принадлежности кровати

Полная* стандартная кровать Alegio NG без аксессуаров	65,0 кг
Каркас для матраца, стандартное изголовье	14,0 кг
Каркас для матраца с механизмом автоматического возвращения, изголовье	17,0 кг
Каркас для матраца, изножье	15,5 кг
Каркас для матраца, изножье, мотор изножья	17,0 кг
Каркас для матраца, изножье, мотор секции для бедер	17,0 кг
Основание и наклонные ручки	35,0 кг
Основание	15,5 кг
Наклонная рукоятка	19,5 кг
Торец кровати Vibeke — 1 шт.	6.0 кг

Торец кровати Emma — 1 шт.	7.0 кг
Торец кровати Susanne/Sophie — 1 шт.	8.5 кг
Торец кровати Camila — 1 шт.	11.0 кг
Торец кровати Sabrina — 1 шт.	6.8 кг
Торец кровати Victoria — 1 шт.	10.0 кг
Торец кровати Piggy — 1 шт.	6.0 кг
Торец кровати Anita — 1 шт.	9.0 кг
Торец кровати ODA — 1 шт.	5.8 кг
Стойка для подъема	4,2 кг
Rastofix	0,3 кг
Удлиняющая секция каркаса для матраса (15 см)	1,8 кг

\* Вся кровать, включая каркасы матраса (верхний и нижний), стальные рейки, кабель питания, держатели матраса и пульт управления.

## 9.4 Размеры матраса

Допустимые размеры матраса, в зависимости от подвижного бокового поручня

	Размер матраса (в см)		
	Высота	Ширина	Длина*
Боковой поручень			
Verso II	10 – 18	85,5–95	195 – 206
Боковой поручень Line	12 – 20	85,5–95	195 – 206
Боковой поручень Lisa	12 – 17	85,5–95	195 – 206
Боковой поручень Britt V	12 – 20	85,5–95	195 – 206
Scala Basic 2	10 – 17	85,5–95	195 – 206
Scala Basic Plus 2	10 – 17	85,5–95	195 – 206
Scala Medium 2	10 – 22	85,5–95	195 – 206

\* Для кроватей, оборудованных удлиняющей секцией каркаса для матраса, добавьте 15 см.

Мин. плотность: 38 кг/м

## 9.5 Боковые поручни

Боковой поручень	Размеры [см]	Вес [кг/шт]
<b>Verso II</b> Складной стальной боковой поручень длиной 3/4	150 × 40	7.0
<b>Scala Basic 2</b> Складной стальной боковой поручень длиной 3/4	168 × 40	7.4
<b>Scala Basic Plus 2</b> Складной стальной боковой поручень длиной 3/4	168 × 40	7.4

<b>Scala Medium 2</b> Складной стальной боковой поручень длиной 3/4	165 × 46	8.9
<b>Britt V</b> Складной деревянный боковой поручень полной длины	205 × 40	7.7
<b>Line, стандартный</b> Складной алюминиевый боковой поручень полной длины	206 × 40	4.5
<b>Line, раскладываемый</b> Складной алюминиевый боковой поручень с телескопическим расширением	206 - 226 × 40	6.5
<b>Lisa</b> Складной деревянный боковой поручень полной длины	205 × 40	7.0

## 9.6 Условия окружающей среды

	Хранение и перевозка	Эксплуатация
<b>Температура</b>	от -10 °C до +50 °C	от +5 °C до +40 °C
<b>Относительная влажность воздуха</b>	От 20 % до 80 % без образования конденсата	
<b>Атмосферное давление</b>	От 700 до 1060 гПа	



Перед началом использования дайте изделию достигнуть рабочей температуры:

- Прогрев от минимальной температуры хранения может занять до 24 часов.
- Охлаждение от максимальной температуры хранения может занять до 24 часов.

## 9.7 Данные по электрике

<b>Входное напряжение</b>	Uвх = 230 В, перем. ток, 50/60 Гц (перем. ток = переменный ток)
<b>Максимальный входной ток</b>	Iвх макс. = 1,5 А
<b>Интервал использования</b> (периодическое использование моторов)	Инт = 10 %, макс. 2 мин / 18 мин
<b>Класс изоляции</b>	Оборудование КЛАССА II
<b>Рабочая часть типа В</b>	Рабочая часть соответствует указанным требованиям для защиты от удара электрическим током в соответствии со стандартом IEC60601-1.
<b>Уровень звука</b>	от 45 до 50 дБ (А)
<b>Степень защиты</b>	IPX6 Блок управления и моторы защищены в соответствии со стандартом IPX6. Уровень защиты электросистемы от сильных струй воды, разбрызгиваемых в любом направлении — IPX6.



Кровать не оснащена разъединителем (выключателем питания). Если необходимо отключить кровать от электросети, нужно отсоединить вилку шнура питания от розетки.

## 10 Электромагнитная совместимость

### 10.1 Общая информация об электромагнитной совместимости (ЭМС)

Медицинское электрическое оборудование необходимо устанавливать и использовать в соответствии с информацией об ЭМС в данной инструкции.

В результате испытаний этого изделия подтверждено его соответствие ограничениям по ЭМС стандарта IEC/EN 60601-1-2 для оборудования класса В.

На работу данного изделия может влиять портативное и мобильное РЧ-оборудование связи.

В работе других устройств могут возникнуть помехи даже от более низких уровней электромагнитных излучений, разрешенных указанным выше стандартом. Чтобы определить, вызывает ли излучение от этого изделия помехи, включите и выключите изделие. Если помехи в работе другого устройства прекратились, то помехи вызывает это изделие. В таких редких случаях помехи можно снизить или устранить следующим образом:

- Передвиньте устройство, перенесите его в другое место или увеличьте расстояние между устройствами.

### 10.2 Электромагнитное излучение

#### Указания и заявление производителя

Данное изделие предназначено для использования в электромагнитной среде, описанной далее. Покупатель или пользователь должен обеспечить такую среду для использования изделия.

Тест на излучение	Соответствие стандартам	Электромагнитная среда — указания
РЧ-излучение CISPR 11	Группа I	В данном изделии радиочастотная энергия используется только для внутренних функций. Поэтому его радиочастотные колебания очень слабы и не могут создавать помехи окружающему электронному оборудованию.
РЧ-излучение CISPR 11	Класс В	Данное изделие подходит для использования во всех учреждениях, включая жилые дома и учреждения, подключенные напрямую к общественной низковольтной сети, которая питает жилые дома.
Гармонические колебания IEC 61000-3-2	Класс А	
Колебания/мерцания напряжения IEC 61000-3-3	Соответствует	


### 10.3 Устойчивость к электромагнитному излучению

#### Указания и заявление производителя

Данное изделие предназначено для использования в электромагнитной среде, описанной далее. Покупатель или пользователь должен обеспечить такую среду для использования изделия.

Тест на устойчивость	Уровень теста и соответствия	Электромагнитная среда — указания
Электростатический разряд IEC 61000-4-2	±8 кВ при контакте ±2 кВ, ±4 кВ, ±8 кВ, ±15 кВ по воздуху	Пол должен быть покрыт деревом, бетоном или керамической плиткой. Если пол покрыт синтетическим материалом, необходимо поддерживать относительную влажность воздуха не ниже 30 %.
Электростатический импульс или всплеск IEC 61000-4-4	±2 кВ для линий электропередач; частота повторения 100 кГц ±1 кВ для линий входа и выхода; частота повторения 100 кГц	Качество электроснабжения должно соответствовать качеству, стандартному для коммерческих или медицинских условий.



Тест на устойчивость	Уровень теста и соответствия	Электромагнитная среда — указания
Скачок напряжения IEC 61000-4-5	±1 кВ между фазами ±2 кВ между фазой и землей	Качество электроснабжения должно соответствовать качеству, стандартному для коммерческих или медицинских условий.
Падения напряжения, короткие прерывания и колебания напряжения в линиях входа источника напряжения IEC 61000-4-11	< 0 % $U_T$ для 0,5 цикла при шагах 45° 0 % $U_T$ для 1 цикла 70 % $U_T$ для 25 и 30 циклов < 5 % $U_T$ для 250 и 300 циклов	Качество электроснабжения должно соответствовать качеству, стандартному для коммерческих или медицинских условий. Если пользователю этого изделия требуется непрерывное функционирование устройства во время перебоев с электроснабжением, изделие рекомендуется подключить к источнику бесперебойного питания или аккумулятору.  $U_T$ выражает значение напряжения сети переменного тока, предшествующее применению значения тестового уровня.
Магнитное поле с частотой питающей сети (50/60 Гц) IEC 61000-4-8	30 А/м	Магнитные поля с частотой питающей сети должны находиться на уровне, стандартном для обычного расположения в обычных коммерческих или больничных условиях.
Наведенные РЧ-помехи IEC 61000-4-6  Излучаемые РЧ-помехи IEC 61000-4-3	3 В От 150 кГц до 80 МГц  6 Вв промышленном, научном, медицинском диапазоне и диапазоне любительского радио  10 В/м От 80 МГц до 2,7 ГГц  Тестовые характеристики 385 МГц–5785 МГц для устойчивости к помехам, производимым РЧ-оборудованием для беспроводной связи, приведены в таблице 9 стандарта IEC 60601-1-2	Силы полей от стационарных передатчиков, таких как вышки для радиотелефонов и раций (мобильных или беспроводных), любительского радио, передатчиков AM- и FM-радиостанций и телевидения, невозможно точно теоретически рассчитать. Для оценки электромагнитного окружения с учетом стационарных РЧ-передатчиков необходимо провести исследование электромагнитной площадки. Если измеренная сила поля в месте использования этого изделия превышает допустимую РЧ-норму, указанную выше, необходимо следить за его правильным функционированием. При нарушениях в работе необходимо принять дополнительные меры, например изменить ориентацию изделия или переместить его в другое место.  Возможно возникновение помех вблизи оборудования, отмеченного следующим символом:   Портативное и мобильное РЧ-оборудование для связи необходимо использовать не ближе чем в 30 см от какой-либо части этого изделия, в том числе кабелей.




Эти указания применимы не во всех ситуациях. На распространение электромагнитных волн влияют поглощение и отражение, производимые конструкциями, объектами и людьми.

### 10.3.1 Тестовые характеристики для устойчивости к помехам, производимым РЧ-оборудованием для беспроводной связи

IEC 60601-1-2 — таблица 9

Тестовая частота (МГц)	Полоса <sup>а)</sup> (МГц)	Услуга <sup>а)</sup>	Модуляция <sup>б)</sup>	Уровень при испытаниях на помехоустойчивость (В/м)
385	380 - 390	TETRA 400	Импульсная модуляция <sup>б)</sup> 18 Гц	27
450	430 - 470	GMRS 460, FRS 460	FM <sup>в)</sup> отклонение $\pm$ 5 кГц синус 1 кГц	28
710 745 788	704 - 787	LTE Band 13, 17	Импульсная модуляция <sup>б)</sup> 217 Гц	9
810 870 930	800 - 960	GSM 800/900, TETRA 800, iDEN 820, CDMA 850, LTE Band 5	Импульсная модуляция <sup>б)</sup> 18 Гц	28
1720 1845 1970	1700 - 1990	GSM 1800; CDMA 1900; GSM 1900; DECT; LTE Band 1, 3, 4, 25; UMTS	Импульсная модуляция <sup>б)</sup> 217 Гц	28
2450	2400 - 2570	Bluetooth, WLAN, 802.11 b/g/n, RFID 2450, LTE Band 7	Импульсная модуляция <sup>б)</sup> 217 Гц	28
5240 5500 5785	5100 - 5800	WLAN 802.11 a/n	Импульсная модуляция <sup>б)</sup> 217 Гц	9

 Если необходимо достичь уровня при испытаниях на помехоустойчивость, расстояние между передающей антенной и медицинским электрическим оборудованием или системой можно уменьшить до 1 м. Испытательное расстояние 1 м разрешено стандартом IEC 61000-4-3.

<sup>а)</sup> Для некоторых услуг включены только частоты на передачу.

<sup>б)</sup> Несущая должна модулироваться с использованием прямоугольного сигнала с коэффициентом заполнения 50 %.

<sup>в)</sup> В качестве альтернативы FM модуляции можно использовать импульсную модуляцию 50 % на частоте 18 Гц, поскольку, хотя она не представляет собой фактическую модуляцию, это будет наихудший случай.



**EU Export:**

Invacare Poirier SAS  
Route de St Roch  
F--37230 Fondettes  
Tel: (33) (0)2 47 62 69 80  
serviceclient\_export@invacare.com  
www.invacare.eu.com



Invacare UK Operations Limited  
Unit 4, Pencoed Technology Park,  
Pencoed  
Bridgend CF35 5AQ  
UK



Invacare Portugal Unipessoal, Lda  
Rua Estrada Velha 949  
4465-784 Leça do Balio  
Portugal

60135677-B 2025-08-07



**Making Life's Experiences Possible®**



**Yes, you can.**