

Invacare® Alegio™ NG



ro Pat

Manual de utilizare

Acest manual **TREBUIE** pus la dispoziția utilizatorului produsului. **ÎNAINTE** de utilizarea acestui produs, **TREBUIE** să citiți acest manual și să îl păstrați pentru referințe ulterioare.



Yes, you can.

Cuprins

1	Informații generale	3
1.1	Introducere	3
1.1.1	Simbolurile din acest document	3
1.2	Destinație	3
1.2.1	Operatorul desemnat	4
1.3	Durata de viață utilă	4
1.4	Conformitate	4
1.4.1	Standarde specifice produsului	4
1.5	Informații privind garanția	4
1.6	Limitarea răspunderii	4
2	Siguranță	5
2.1	Informații generale privind siguranța	5
2.2	Salte	6
2.3	Informații de siguranță cu privire la interferențele electromagnetice	7
2.4	Etichete și simboluri de pe produs	7
2.4.1	Etichetă de identificare	7
2.4.2	Alte etichete	8
	Eticheta de pe barele laterale pe 3/4 din lungime	8
3	Configurare	9
3.1	Informații generale privind siguranța	9
3.2	Piese principale ale patului	9
3.3	Asamblarea patului	9
3.4	Cutie de comandă	10
3.5	Cablaj	11
3.6	Instalarea capetelor de pat	11
3.6.1	Consolele capetelor de pat	11
3.6.2	Capete de pat cu suport de fixare în U	12
3.6.3	Capetele de pat cu racord tip Sanne	12
3.6.4	Capete de pat Sabrina și Camila	12
3.7	Instalarea barelor laterale	12
3.7.1	Verso II Bară laterală	13
3.7.2	Bară laterală Scala 2	13
3.7.3	Britt V și bară laterală Line	13
3.7.4	Bară laterală Lisa	14
3.8	Instalare Rastofix	15
3.9	Instalarea extensiei de suport pentru saltea	15
3.10	Demontarea patului	17
4	Utilizarea patului	18
4.1	Informații generale privind siguranța	18
4.1.1	Opritoare pentru saltea	18
4.2	Unitatea de control manual	18
4.2.1	Funcția de blocare	18
4.3	Operarea barelor laterale	18
4.3.1	Verso II Bare laterale	19
4.3.2	Bară laterală Scala 2	19
4.3.3	Britt V și bare laterale Line	19
4.3.4	Bară laterală Lisa	20
4.4	Roți și frâne	20
4.4.1	Frână roată	20
4.4.2	Sistemul central de frânare	20
4.5	Stâlp de ridicare	20
4.5.1	Amplasarea stâlpului de ridicare	20
4.5.2	Reglarea înălțimii mânerului	21
4.6	Reglarea secțiunii pentru picioare	21
4.7	Poziții de urgență	21
4.7.1	Eliberare de urgență a unei secțiuni de suport pentru saltea	21
4.8	Transport și depozitare	21
5	Opțiuni	22
5.1	Lista opțiunilor disponibile	22
5.2	Console pentru transport	22
6	Întreținere	24
6.1	Informații generale privind întreținerea	24
6.2	Inspecțiile zilnice	24
6.2.1	Listă de verificare pentru inspecția de siguranță zilnică	24
6.3	Informații generale privind întreținerea	24
6.3.1	Listă de verificări pentru întreținere	24
	Aspecte de verificat	24
6.4	Inspecția după relocare – Pregătirea pentru un utilizator nou	25
6.5	Listă de verificare – După relocare	25
6.6	Curățarea și dezinfectarea	25
6.6.1	Informații generale privind siguranța	25
6.6.2	Intervale de curățare	25
6.6.3	Curățarea manuală	25
6.6.4	Instrucțiuni privind dezinfectarea	26
6.7	Lubrifiere	26
7	După utilizare	27
7.1	Eliminarea	27
7.2	Recondiționarea	27
8	Depanare	28
8.1	Depanarea sistemului electric	28
9	Date tehnice	29
9.1	Materiale	29
9.2	Dimensiuni pat	29
9.3	Greutăți	29
9.4	Dimensiunile saltelei	30
9.5	Bare laterale	30
9.6	Condiții de mediu	30
9.7	Informații privind partea electrică	31
10	Compatibilitatea electromagnetică	32
10.1	Informații generale EMC	32
10.2	Emisiile electromagnetice	32
10.3	Imunitatea electromagnetică	32
10.3.1	Specificațiile de testare pentru imunitatea la echipamentul de comunicații RF wireless	34

1 Informații generale

1.1 Introducere

Acest manual de utilizare conține informații importante despre manipularea produsului. Pentru a garanta siguranța în timpul utilizării produsului, citiți cu atenție manualul de utilizare și respectați instrucțiunile de siguranță.

Utilizați acest produs doar dacă ați citit și ați înțeles acest manual. Solicitați sfaturi suplimentare de la un specialist din domeniul sănătății care este familiarizat cu starea dumneavoastră medicală și clarificați cu acesta orice nelămuriri cu privire la utilizarea corectă și la ajustarea necesară.

Rețineți că pot exista secțiuni în acest document care nu sunt valabile pentru produsul dumneavoastră, deoarece acest document se referă la toate modelele disponibile (la data imprimării). Dacă nu există informații contrare, fiecare secțiune din acest document se referă la toate modelele acestui produs.

Modelele și configurațiile disponibile în țara dumneavoastră pot fi găsite în documentele de vânzări specifice țării.

Invacare își rezervă dreptul de a modifica specificațiile produsului fără notificare suplimentară.

Înainte de a citi acest document, asigurați-vă că aceasta este cea mai recentă versiune. Găsiți cea mai recentă versiune în format PDF pe site-ul web Invacare.

Dacă dimensiunea fontului din documentul imprimat face ca cititul să fie dificil, puteți descărca versiunea în format PDF de pe site-ul web. Fișierul PDF poate fi mărit pe ecran până la o dimensiune a fontului mai confortabilă pentru dumneavoastră.

Pentru mai multe informații despre produs, de exemplu, notificări privind siguranța produsului și retragerea produselor, contactați distribuitorul Invacare. Consultați adresele de la finalul acestui document.

În cazul unui incident grav în care este implicat produsul, trebuie să informați producătorul și autoritatea competentă din țara dumneavoastră.

1.1.1 Simbolurile din acest document

În acest document sunt utilizate simboluri și cuvinte de atenționare care marchează pericolele și practicile ce nu prezintă siguranță și care ar putea avea ca rezultat vătămări corporale sau pagube materiale. Acest document este tipărit în tonuri de gri. Vă informăm că mesajele de siguranță au următorul cod de culoare conform ANSI Z535.6: Pericol (roșu), Avertisment (portocaliu), Atenție (galben) și Notificare (albastru). Consultați informațiile de mai jos pentru definiții ale cuvintelor de atenționare.



AVERTISMENT!

Indică o situație periculoasă care, dacă nu este evitată, ar putea conduce la vătămare gravă sau deces.



ATENȚIE!

Indică o situație periculoasă care, dacă nu este evitată, ar putea conduce la vătămare minoră sau ușoară.



NOTIFICARE!

Indică o situație potențial periculoasă, care, dacă nu este evitată, poate conduce la pagube materiale.



Sfaturi și recomandări

Oferă sfaturi, recomandări și informații utile pentru utilizarea eficientă și fără probleme.

Alte simboluri



Persoana responsabilă din Regatul Unit

Indică dacă un produs nu este fabricat în Regatul Unit.

1.2 Destinație

Patul medical este acționat electric, reglabil pe înălțime și prezintă o suprafață de sprijin profilată, destinată utilizării în combinație cu o saltea. Paturile medicale sunt concepute pentru susținerea pacientului și utilizate pentru atenuarea și ameliorarea anumitor afecțiuni medicale și recuperarea în urma acestora. De asemenea, patul medical susține și simplifică mediul de lucru al îngrijitorilor.

Patul medical este conceput pentru a fi utilizat în:

- *Specificațiile mediului de aplicare 3*; Îngrijire pe termen lung într-o unitate medicală unde este necesară supravegherea medicală, unde se asigură monitorizarea în caz de necesitate și unde se poate asigura echipament medical electric utilizat în proceduri medicale, pentru a menține sau îmbunătăți condiția pacientului.
- *Specificațiile mediului de aplicare 4*; Îngrijire la domiciliu, în spații în care se utilizează echipamente medicale electrice pentru alinarea sau remediarea vătămarilor, invalidității sau maladiilor.

Utilizatori vizați

Persoanele care suferă de afecțiuni medicale și care trebuie îngrijite la pat.

Indicații

Patul este destinat utilizatorilor adulți, care au o dimensiune fizică egală cu sau mai mare de 146 cm, o greutate egală cu sau mai mare de 40 kg și un indice de masă corporală (IMC) egal cu sau mai mare de 17.

Patul este destinat exclusiv utilizării în interior.

Greutatea maximă a utilizatorului este de 145 kg, iar sarcina maximă în condiții de siguranță este de 180 kg.

Contraindicații

Patul nu este destinat pentru transportul utilizatorilor. Acesta poate fi deplasat într-o cameră cu un utilizator așezat pe el. Roțile pot fi blocate.

Patul nu este destinat persoanelor cu dizabilități psihosociale.



AVERTISMENT!

Orice altă utilizare incorectă poate duce la situații periculoase.
Invacare nu își asumă responsabilitatea pentru utilizarea, modificarea sau asamblarea produsului în alte moduri decât cele descrise în acest manual de utilizare.

1.2.1 Operatorul desemnat

Operatorul desemnat pentru acest produs trebuie să fie un specialist din domeniul sănătății sau o persoană fizică care a primit instruirea adecvată.

Comanda manuală poate, de asemenea, să fie operată de către ocupantul patului.

1.3 Durata de viață utilă

Durata de viață prevăzută pentru acest produs este de cinci ani, în condiții de utilizare zilnică a produsului, în conformitate cu instrucțiunile de siguranță, intervalele de întreținere și instrucțiunile de utilizare corespunzătoare prezentate în acest manual.

Conform standardului IEC 60601-2-52:2015 (Subclauza „201.9.8.3.3.2 – Testarea dinamică a mecanismului de reglare a înălțimii”) și având în vedere că nu se efectuează întotdeauna cicluri complete, presupunem o durată de viață estimată de opt ani, exclusiv pentru structura patului (baza, cadru și bare transversale), atunci când este utilizată zilnic și în conformitate cu instrucțiunile de siguranță, intervalele de întreținere și utilizarea corectă menționate în acest manual.

Durata de viață efectivă poate varia în funcție de frecvența și intensitatea utilizării.

1.4 Conformitate

Calitatea este fundamentală pentru activitatea companiei, în conformitate cu disciplinele prevăzute în ISO 13485.

Acest produs are marcajul CE, în conformitate cu Regulamentul privind dispozitivele medicale 2017/745 Clasa I.

Acest produs are marcajul UKCA, în conformitate cu UK MDR 2002 Partea a II-a (cu modificări), Clasa I.

Depunem eforturi continue pentru a ne asigura că impactul companiei asupra mediului, la nivel local și la nivel global, este redus la minimum.

Folosim exclusiv materiale și componente conforme cu REACH.

Respectăm legislația DEEE și RoHS curentă cu privire la mediu.

1.4.1 Standarde specifice produsului

Produsul a fost testat și este conform cu EN 60601-2-52 (Cerințe particulare de securitate de bază și performanțe esențiale pentru paturi medicale) și cu toate standardele asociate.

Pentru informații suplimentare despre standardele și reglementările locale, contactați reprezentantul local Invacare. Consultați adresele de la finalul acestui document.

1.5 Informații privind garanția

Oferim pentru produs o garanție a producătorului în conformitate cu Termenii și condițiile noastre generale de afaceri pentru țările respective.

Solicitările de garanție se pot realiza doar prin intermediul furnizorului de la care a fost procurat produsul.

1.6 Limitarea răspunderii

Invacare nu își asumă răspunderea pentru daunele rezultate din:

- Nerespectare a manualului de utilizare
- Utilizare incorectă
- Uzură naturală
- Asamblare incorectă sau montare de către cumpărător sau o parte terță
- Modificări tehnice
- Modificări neautorizate și/sau utilizare de piese de schimb necorespunzătoare

2 Siguranță

2.1 Informații generale privind siguranța

Această secțiune a manualului conține informații generale de siguranță referitoare la produsul dumneavoastră. Pentru informații specifice privind siguranța, consultați secțiunea corespunzătoare a manualului și procedurile din secțiunea respectivă.



AVERTISMENT!

Risc de vătămare sau deteriorare

- Nu utilizați acest produs și niciun alt echipament opțional disponibil fără să citiți și să înțelegeți, mai întâi, în totalitate, aceste instrucțiuni și orice materiale de instrucție suplimentare, precum manualele de utilizare sau fișele de instrucțiuni furnizate împreună cu acest produs sau cu echipamentul opțional. Dacă nu înțelegeți avertismentele, atenționările sau instrucțiunile, contactați un specialist în domeniul sănătății, furnizorul Invacare sau un tehnician calificat înainte de a încerca să utilizați acest produs.
- Nu aduceți nicio schimbare sau modificare neautorizată produsului.



AVERTISMENT!

Risc de prindere/sufocare

Există riscul prinderii/sufocării între suportul de saltea, bara laterală și capătul patului sau între piesele mobile și obiectele amplasate în apropierea patului.

- Patul nu trebuie utilizat de persoane cu vârsta sub 12 ani sau de persoane cu dimensiuni corporale echivalente celor ale unui copil obișnuit de 12 ani sau mai mici.
- Patul, în combinație cu barele laterale, nu trebuie utilizat de persoanele care au o înălțime mai mică de 146 cm, o greutate mai mică de 40 kg sau un indice de masă corporală (IMC) mai mic de 17.
- Din cauza comprimării saltelei, în decursul timpului poate apărea un risc sporit. Monitorizați periodic spațiile dintre pat, saltea și/sau bara laterală. Înlocuiți salteaua în cazul în care spațiile ar putea conduce la imobilizare.



AVERTISMENT!

Risc de alunecare printre spațiile libere

Patul respectă toate cerințele referitoare la distanțele maxime. Cu toate acestea, este posibil ca persoanele cu dimensiuni corporale mici să alunece printre spațiile dintre barele laterale sau prin spațiul dintre bara laterală și suportul saltelei.

- Acordați o atenție deosebită în cazul în care patul este utilizat pentru îngrijirea persoanelor cu dimensiuni corporale mici.



AVERTISMENT!

Risc de vătămare sau deteriorare

Manipularea neadecvată a cablurilor, conexiunile incorecte și utilizarea de echipamente neautorizate pot provoca șocuri electrice sau nefuncționarea produsului.

- Nu îndoțiți, tăiați sau deteriorați în niciun alt fel cablurile produsului.
- Asigurați-vă că nu există cabluri blocate sau deteriorate atunci când este utilizat produsul.
- Deconectați mufa de la sursa de alimentare înainte de a muta patul.
- Asigurați-vă că cablajul este corect și conexiunile sunt adecvate.
- Nu utilizați echipamente neautorizate.



AVERTISMENT!

Risc de împiedicare, încurcare sau strangulare

Efectuarea neadecvată a traseelor cablurilor poate provoca împiedicarea, încurcarea sau pericolul de strangulare.

- Asigurați-vă că toate cablurile au trasee adecvate și sunt fixate sigur.
- Asigurați-vă că nu se formează bucle de cablu în exces în afara produsului.



AVERTISMENT!

Risc de vătămare sau deteriorare

Sursele de aprindere pot provoca arsuri sau incendii.

- Patul trebuie să fie amplasat la o distanță sigură de sursele de aprindere (aerotermă, șemineu etc.).
- Pacientul și asistenții trebuie să nu fumeze în timpul utilizării sau acționării patului.



AVERTISMENT!

Risc de vătămare sau deteriorare

Pentru a evita vătămarile sau deteriorările în timpul acționării produsului:

- Este necesară supravegherea atentă atunci când produsul se utilizează în apropierea copiilor sau a animalelor de companie.
- Nu lăsați copiii să se joace cu produsul.



AVERTISMENT!

Risc de vătămare sau deteriorare

Aplicarea și/sau distribuția incorectă a greutateii poate duce la vătămări sau deteriorare.

- Evitați încărcăturile la extremități.
- Componentele mobile vor fi acționate numai după ce utilizatorul este așezat corect și în siguranță.
- Nu depășiți sarcină maximă în condiții de siguranță, deoarece patul se poate deteriora sau se poate răsturna.

**ATENȚIE!**

- Coborâți întotdeauna patul la o înălțime corespunzătoare pentru persoana care urcă sau coboară din pat. Pentru urcarea sau la coborârea din pat, poate fi folosită ca sprijin secțiunea spătarului suportului pentru saltea, care ajută la poziționarea spatelui persoanei în poziție așezată. Secțiunea spătarului suportului pentru saltea nu este concepută pentru a susține și/sau ridica întreaga greutate a unei persoane. Asigurați-vă că pacientul este culcat cu spatele pe centrul secțiunii spătarului. La ridicarea secțiunii spătarului, greutatea maximă admisă pentru secțiunea spătarului este de 45 % din sarcina maximă în condiții de siguranță.
- Coborâți întotdeauna patul în poziția cea joasă înainte de a lăsa o persoană nesupravegheată în pat.
- Asigurați-vă că nu se află nimic dedesubt, deasupra sau în apropierea patului care să împiedice reglarea înălțimii, cum ar fi, de exemplu, obiecte de mobilier, ascensoare sau rame de ferestre.

**ATENȚIE!**

- Alte accesorii decât cele originale sau accesoriile greșite și/sau piesele opționale pot afecta funcționarea și siguranța produsului.
- Folosiți numai accesoriile originale și/sau piesele opționale pentru produsul utilizat.
 - Având în vedere diferențele între regiuni, consultați catalogul sau site-ul web Invacare local pentru accesoriile și/sau piesele opționale disponibile sau contactați reprezentantul Invacare local. Consultați adresele de la finalul acestui document.

**ATENȚIE!****Risc de vătămare sau deteriorare**

- Produsul se poate încălzi foarte mult atunci când este expus la razele solare sau la alte surse de căldură.
- Nu expuneți produsul la lumina directă a soarelui pe perioade lungi de timp.
 - Păstrați produsul departe de orice surse de căldură.

**ATENȚIE!**

- Există riscul prinderii degetelor în piesele în mișcare ale patului.
- Aveți grijă la degete.

**NOTIFICARE!**

- Patul nu dispune de izolator (întrerupător principal). Dacă patul trebuie să fie deconectat de la alimentarea cu electricitate, trebuie să fie scos din priză.
- Plasați întotdeauna patul astfel încât priza de alimentare să fie ușor accesibilă pentru a deconecta patului.

**NOTIFICARE!**

- Acumularea de scame, praf sau alte tipuri de murdărie poate afecta funcționarea produsului.
- Mențineți curat produsul.

2.2 Saltele

**NOTIFICARE!**

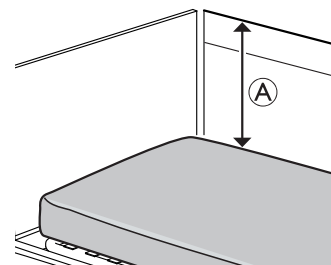
- Înainte de utilizarea unei saltele cu un pat Invacare, trebuie efectuată întotdeauna o evaluare a riscurilor de către un profesionist pentru a evalua compatibilitatea și siguranța utilizării acestora împreună cu patul. O atenție deosebită trebuie acordată înainte de utilizarea unei saltele Dynamic.
- Dacă aveți îndoieli cu privire la utilizarea patului dvs. Invacare împreună cu o anumită saltea, contactați furnizorul dvs. Invacare pentru îndrumare.

**AVERTISMENT!****Aspecte privind siguranța cu privire la combinația de bare laterale și saltele:**

- Pentru a obține cel mai ridicat nivel de siguranță posibil, atunci când utilizați barele laterale ale patului, trebuie să respectați măsurile minime și maxime pentru saltelele.
- Pentru dimensiunile corecte ale saltelei, consultați tabelul de saltele din capitolul 9 *Date tehnice*, pagina 29.

**AVERTISMENT!****Risc de prindere și/sau sufocare**

- Utilizatorul se poate bloca și/sau sufoca în cazul în care spațiul orizontal, dintre marginea saltelei și interiorul barei laterale, este prea mare. Respectați lățimea (și lungimea) minimă a saltelelor în combinație cu o bară laterală, după cum se specifică în tabelul de saltele din capitolul 9 *Date tehnice*, pagina 29.
- Rețineți că riscurile pot crește în caz de utilizare a saltelelor deosebit de groase sau moi (densitate scăzută) sau a unei combinații între acestea.



**AVERTISMENT!****Risc de cădere**

Utilizatorul poate cădea peste margine și se poate răni grav, în cazul în care distanța verticală $\text{\textcircled{A}}$ dintre partea superioară a saltelei și marginea barei laterale/capătului patului, este prea scurtă.

Consultați imaginea de mai sus.

- Păstrați întotdeauna o distanță minimă $\text{\textcircled{A}}$ de 22 cm.
- Respectați înălțimea maximă a saltelei în combinație cu bara laterală, după cum se specifică în tabelul de saltele din capitolul .
- Asigurați-vă că salteaua este centrată, atât pe lungime, cât și pe lățime, cu secțiunile mobile ale suportului saltelei.

2.3 Informații de siguranță cu privire la interferențele electromagnetice

**AVERTISMENT!****Riscul de funcționare defectuoasă din cauza interferențelor electromagnetice**

Interferențele electromagnetice dintre acest produs și alte echipamente electrice pot apărea și pot dereglă funcțiile de reglare electrice ale produsului.

Pentru a preveni, a reduce sau a elimina astfel de interferențe electromagnetice:

- Utilizați doar cabluri, accesorii și piese de schimb și/sau opționale originale, pentru a nu crește emisiile electromagnetice sau reduce imunitatea electromagnetică a acestui produs.
- Nu utilizați echipamente portabile de comunicații prin frecvențe radio (RF) mai aproape de 30 cm de orice piesă a acestui produs (inclusiv de cabluri).
- Nu utilizați acest produs lângă echipamente chirurgicale de înaltă frecvență active și camera cu scut RF a unui sistem pentru imagistică prin rezonanță magnetică, unde intensitatea interferențelor RF este înaltă.
- Dacă apar interferențe, creșteți distanța dintre acest produs și alte echipamente sau închideți-l.
- Consultați informațiile detaliate și urmați instrucțiunile din capitolul 10 Compatibilitatea electromagnetică (EMC), pagina 27.

**AVERTISMENT!****Riscul de funcționare defectuoasă din cauza interferențelor electromagnetice**

Nu utilizați acest pat alături de sau suprapus altor echipamente electrice decât celor specificate în continuare, acest lucru putând rezulta în funcționarea neadecvată. Dacă o astfel de utilizare este necesară, patul și celelalte echipamente trebuie să fie urmărite cu atenție pentru a confirma funcționarea normală.





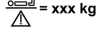
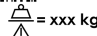







Acest pat medical poate fi utilizat împreună cu accesoriile aprobate de Invacare și/sau piesele opționale și echipamentele medicale electrice conectate la inimă (intracardiac) sau la vasele de sânge (intravascular), cu condiția respectării următoarelor condiții:







- Echipamentele medicale electrice nu trebuie fixate pe accesoriile și/sau piesele opționale metalice ale patului, cum ar fi barele laterale, stâlpul de ridicare, tija de picurare, capetele patului etc.
- Cablul de alimentare a echipamentelor medicale electrice trebuie ținut la distanță de accesorii și/sau piese opționale sau de orice alte piese mobile ale patului.

2.4 Etichete și simboluri de pe produs

2.4.1 Etichetă de identificare

Eticheta de identificare a produsului este amplasată pe cadrul patului și conține informațiile produsului principal, inclusiv datele tehnice.

 Invacare Portugal Unipessoal, Lda Rua Estrada Velha, 949 4465-784 Leça do Ballo PORTUGAL  YYY-MM  MD UK CA CE	
REF	XXXXXXXX
SN	XXXXXXXXXXXX
UDI	XXXXXXXXXXXX
 (01)XXXXXXXXXXXX(21)XXXXXXXXXXXX	
Product Name	
 = xxx kg  = xxx kg	
	Număr de serie
	Număr de referință
	Identificator unic al dispozitivului
	Producător
	Data fabricației
	Dispozitiv medical
	Lungime greutate utilizator

	Lungime sarcină maximă în condiții de siguranță
	Echipament de CLASA II
	Piesă aplicată tip B
	Conform cu DEEE
	Conformitate cu standardele europene
	Evaluat pentru conformitate în Regatul Unit

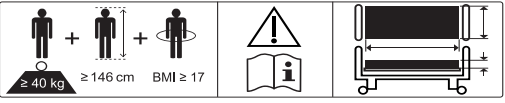
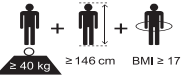

Abrevieri pentru datele tehnice:


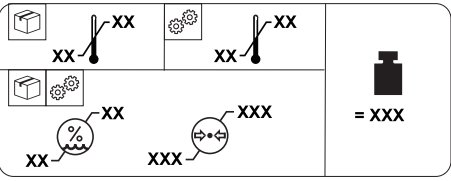



- Iin = Curent de intrare
- Uin = Tensiune de intrare
- Int. = Intermitență
- AC = Curent alternativ
- Max = valoare maximă
- min = minute




Pentru mai multe informații despre datele tehnice, consultați 9 *Date tehnice, pagina 29.*


2.4.2 Alte etichete


Citiți manualul de utilizare înainte de a folosi acest produs și urmați toate instrucțiunile privind siguranța și utilizarea.

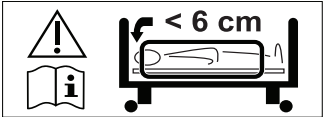
	
	Definiția greutateii minime, înălțimii minime și a indicelui de masă corporală al unui utilizator adult. Consultați 1.2 <i>Destinație, pagina 3</i>
	Consultați documentația destinată utilizatorului pentru dimensiunile corecte ale salteii. Consultați 9 <i>Date tehnice, pagina 29</i>

	
	Greutatea totală a produsului cu sarcina maximă în condiții de siguranță aplicată
	Limita de temperatură
	Limita de umiditate

	Limita presiunii atmosferice
	Condiții de transport și depozitare
	Condiții de operare


Marchează locația conexiunii pentru priza cu egalizare de potențial. (Nu este prezentă la toate versiunile acestui produs)

Eticheta de pe barele laterale pe 3/4 din lungime


Indică spațiul maxim dintre bara laterală și partea dinspre cap a patului. Consultați instrucțiunile de montare din acest manual sau instrucțiunile furnizate cu bara laterală.

3 Configurare

3.1 Informații generale privind siguranța



AVERTISMENT!

Risc de vătămare sau deteriorare

Piesele deteriorate pot afecta siguranța produsului.

- Înainte de utilizare, verificați toate componentele pentru a detecta eventualele deteriorări rezultate în urma transportului.
- În cazul deteriorării, nu utilizați produsul și contactați furnizorul Invacare pentru instrucțiuni suplimentare.



AVERTISMENT!

Pericol de vătămare sau pagube materiale

Pentru asamblarea patului și instalarea accesoriilor și/sau a pieselor opționale trebuie să fie efectuate numai de un tehnician calificat sau de o persoană care a beneficiat de instruirea adecvată.

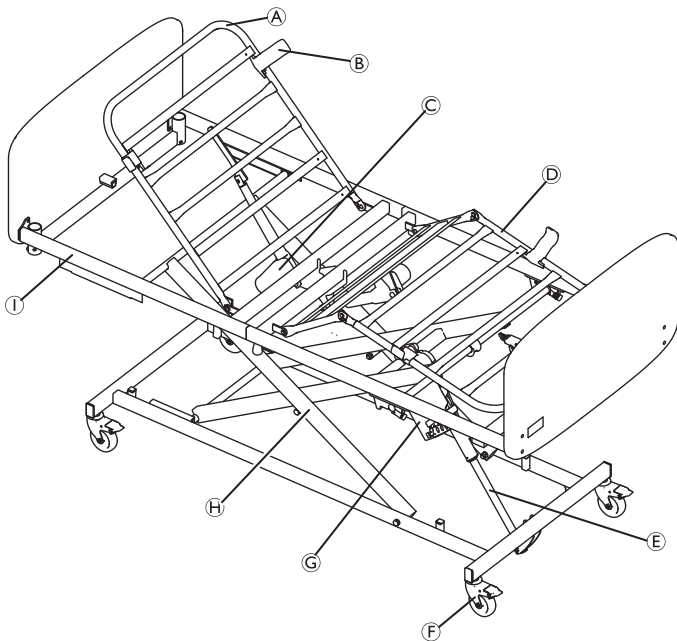
- Urmați instrucțiunile cu atenție. Dacă aveți întrebări cu privire la asamblare, contactați distribuitorul sau furnizorul Invacare.
- Echipamentul electric al patului nu trebuie să fie demontat sau combinat cu alte echipamente electrice.
- După fiecare asamblare, asigurați-vă că toate fitingurile sunt strânse corespunzător și că toate piesele funcționează corect.



NOTIFICARE!

- Pentru a preveni formarea condensului, patul nu trebuie folosit decât după ce a ajuns la temperatura de funcționare. Consultați

3.2 Piesele principale ale patului



- (A) Somieră, secțiune pentru cap
- (B) Opritoare pentru saltea, 4 buc.
- (C) Motor, secțiune spătar suport pentru saltea
- (D) Suport pentru saltea, secțiune coapse/picioare

- (E) Motor de ridicare
 - (F) Roată, 4 buc.
 - (G) Cutie de comandă
 - (H) Brațe de forfecare
 - (I) Cadru suport de saltea
- Unitate de control manual (nu este prezentată în imagine)



Barele laterale și capetele de pat nu sunt livrate în configurația standard. Pentru mai multe informații despre barele laterale, capetele de pat și alte accesorii și/sau piese opționale, consultați reprezentantul Invacare.



AVERTISMENT!

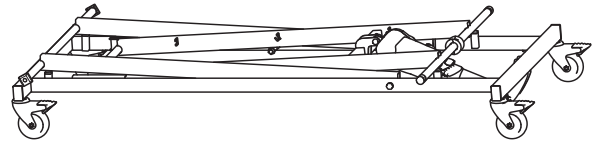
Risc de vătămare

Utilizatorul poate cădea peste margine și se poate răni grav dacă patul este folosit fără capete de pat și bare laterale.

3.3 Asamblarea patului

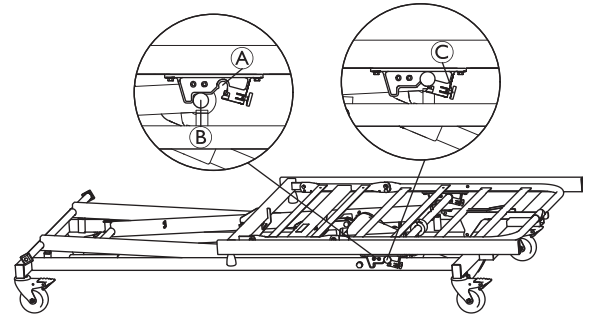
Support de saltea

1.



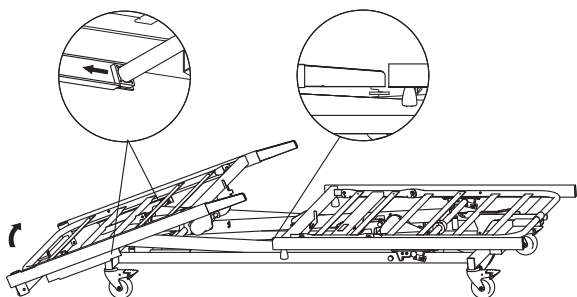
Așezați baza și ansamblul brațului de forfecare pe podea și blocați toate roțile.

2.



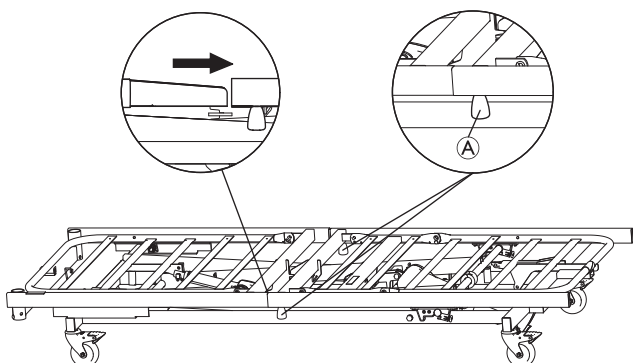
- a. Așezați secțiunea pentru picioare a suportului pentru saltea la capătul patului la care se află motorul de ridicare.
- b. Aliniați racordurile de blocare rapidă din plastic (A) pe suportul pentru saltea cu tije de pivotare (B) pe brațul de forfecare.
- c. Apăsați ferm pentru a cupla tije de pivotare (B) în racordul de blocare rapidă (A). Rotiți tija de blocare (C) pe racordul de blocare rapidă pentru a preveni decuplarea secțiunii pentru picioare.


3.



- Așezați secțiunea pentru cap pe brațele de forfecare la capătul opus al patului.
- Aliniați ghidajele pătrate din plastic cu canalul pe secțiunea pentru cap.
- Ridicați capătul inferior al secțiunii pentru picioare pentru a alinia suporturile cu țevile cadrului secțiunii pentru cap.

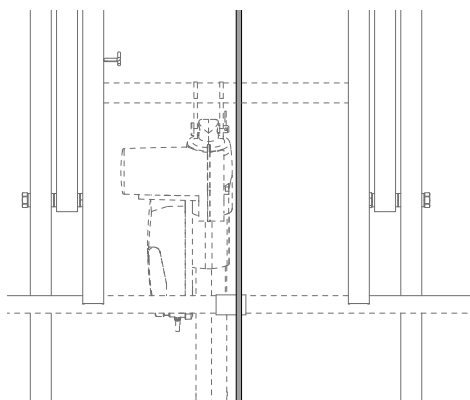
4.



- Împingeți secțiunea pentru picioare spre secțiunea pentru cap până când țevile cadrului se ating.
 - Fixați, pe fiecare parte, secțiunea pentru cap și cea pentru picioare cu șuruburile fluture (A).
-  Dacă patul este prevăzut cu o secțiune pentru picioare acționată prin cablu, urmați pașii 5–10.

5. Desfaceți cablul de pe secțiunea pentru cap.

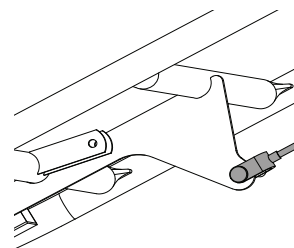
6.



Ridicați secțiunea pentru picioare și așezați cablul peste țevă și scripetele de ghidare.

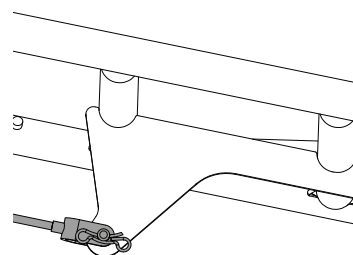
7. Coborâți secțiunea pentru picioare și ridicați punctul de pivotare pentru genunchi.

8.



Atașați racordul pentru cablu la orificiul din consola cadrului cu știftul cu cap și gaură furnizat și asigurați-vă că capul știftului cu cap și gaură este pe aceeași parte cu consolele cadrului Rastfix.

9.

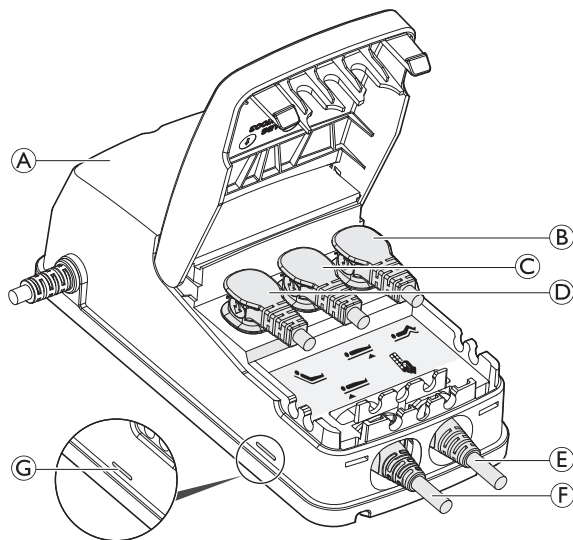


Fixați știftul cu cap și gaură cu splintul de siguranță.

10. Coborâți punctul de pivotare pentru genunchi și asigurați-vă că cablul și știftul sunt montate corect.


3.4 Cutie de comandă

Cutie de comandă este prinsă de motorul de la secțiunea pentru coapse.



Cutie de comandă (A) prezintă o camă de blocare (B) și o etichetă cu simboluri care indică locul de conectare a mufelor motorului:

- Motor secțiune coapse (B).
- Motor de ridicare (C).
- Motor spătar (D)
- Unitate de control manual (E)
- neutilizată (F).

 Cutie de comandă este echipată cu un LED verde (G) care indică faptul că este conectată la rețeaua de alimentare. Când este conectată la rețea, LED-ul verde (G) este aprins.

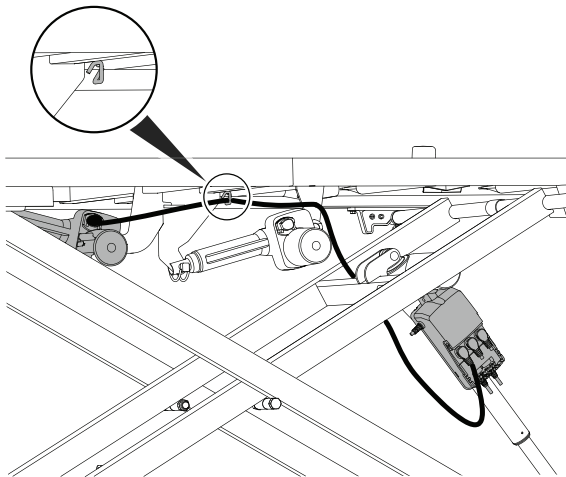
3.5 Cablaj

! NOTIFICARE!

- Cablurile trebuie să fie montate astfel încât să fie la distanță de podele și să nu blocheze roțile.

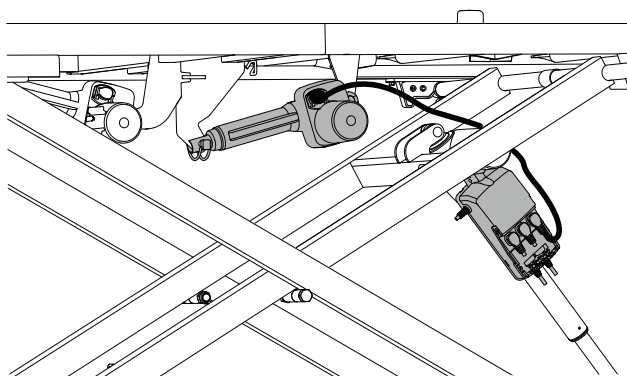
Pentru a preveni deteriorarea cablurilor atunci când activați motoarele, urmați instrucțiunile de mai jos.

1.



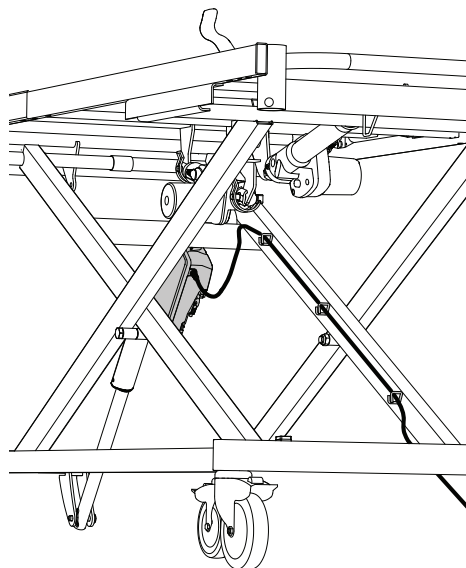
- Direcționați cablul motorului secționii pentru cap peste tubul transversal al ansamblului brațului de forfecare și în știftul cu tub al motorului și agățați-l pe tubul transversal al suportului de saltea.
- Conectați cablul la motor și fixați-l cu ajutorul clemei de blocare.

2.



- Direcționați cablul motorului secționii pentru coapse peste tubul transversal al ansamblului brațului de forfecare.
- Conectați cablul la motor și fixați-l cu ajutorul clemei de blocare.


3.



Treceți cablul de alimentare prin cârligele ansamblului brațului de forfecare.

- Direcționați cablul unității de comandă manuală pe sub cadrul bazei.

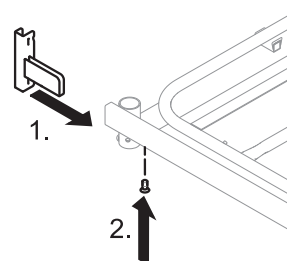
3.6 Instalarea capetelor de pat

 Cheie imbus – 6 mm

3.6.1 Consolele capetelor de pat

În funcție de capătul de pat care urmează să fie montat, ar putea fi necesară pre-montarea sau schimbarea consolelor de la capătul de pat.

Montare



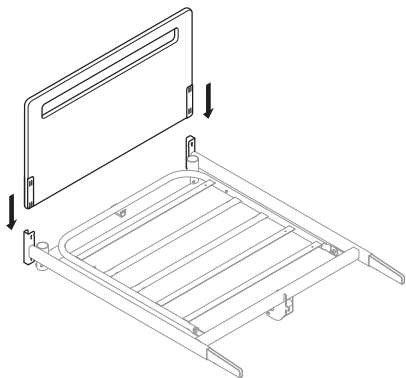
- Introduceți consolele capătului de pat în țevile tubulare ale platformei de susținere a saltelei.
- Fixați consolele de la capătul de pat pe țevile laterale introducând șuruburile de jos în sus și strângeți ferm.

Demontare

- Scoateți șuruburile și trageți consolele capătului de pat din țevile laterale.

3.6.2 Capete de pat cu suport de fixare în U

Montare



1. Coborâți capătul de pat în suportul de fixare în U.
2. Apăsați ferm și asigurați-vă că ați coborât complet capătul de pat în partea de jos a suportului de fixare în U.

Demontare

1. Țineți ferm capătul de pat pe fiecare parte și trageți vertical în sus de ambele părți în același timp.

3.6.3 Capetele de pat cu racord tip Sanne



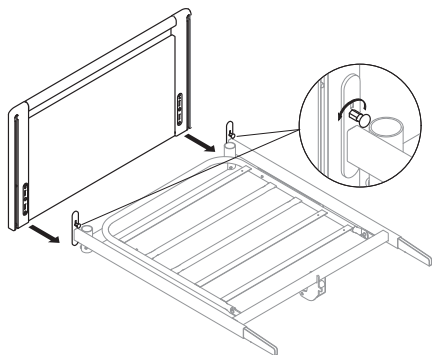
ATENȚIE!

Risc de strivire

Dacă capătul de pat nu este blocat corect, acesta poate cădea și poate cauza vătămarea utilizatorului.

- Asigurați-vă că tije de blocare sunt cuplate.

Montare



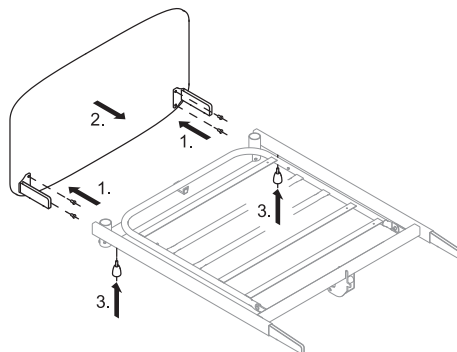
1. Aliniați fantele de la pat cu plăcuțele de pe racordul Sanne.
2. Așezați capătul de pat pe plăcuțe.
3. Împingeți ferm în jos și asigurați-vă că capătul de pat este bine așezat în plăcuțe.
4. Rotiți tija de blocare pe ambele părți și lăsați-o să se cupleze cu capătul de pat.

Demontare

1. Trageți tija de blocare și rotiți-o pentru a se decupla temporar de capătul de pat, pe ambele părți.
2. Țineți ferm capătul de pat pe fiecare parte și trageți vertical în sus de ambele părți în același timp.

3.6.4 Capete de pat Sabine și Camila

Montare



1. Fixați cu șuruburi consolele capătului de pat pe panoul de la capătul patului.
2. Introduceți consolele capătului de pat în țevile tubulare ale platformei de susținere a saltei.
3. Pentru capetele de pat Sabine, fixați capătul de pat pe țevile tubulare laterale cu șuruburile fluture introduse în al doilea orificiu. În unele configurații, trebuie să introduceți șuruburile fluture în primul orificiu pentru a fixa capătul pentru picioare.

Pentru capetele de pat Camila, fixați cu șuruburi capătul de pat pe țevile tubulare laterale.

Demontare

1. Deșurubați șuruburile fluture sau normale care fixează capătul de pat pe țevile tubulare laterale.
2. Trageți în afară panoul de la capătul patului cu consolele de la capătul patului ale țevilor laterale ale platformei de susținere a saltei.

3.7 Instalarea barelor laterale



AVERTISMENT!

Risc de vătămare corporală

Există riscul de blocare sau de prindere în timpul asamblării sau dezasamblării barei laterale.

- Aveți grijă la degete.
- Urmați instrucțiunile cu atenție.
- După fiecare asamblare, asigurați-vă că toate fittingurile sunt strânse corespunzător și că bara laterală funcționează corect.

Bare laterale demontabile pe 3/4 din lungime



AVERTISMENT!

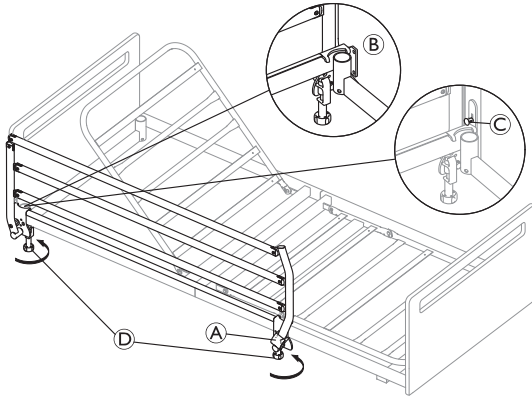
Risc de prindere


Există un risc de prindere sau de sufocare între somieră, bara laterală și capătul patului.

- Atunci când utilizați bare laterale demontabile, asigurați-vă întotdeauna că distanța dintre capătul patului și marginea de sus a mânerului barei laterale este mai mică de 6 cm în partea dinspre cap și mai mare de 32 cm în partea dinspre picioare a patului.

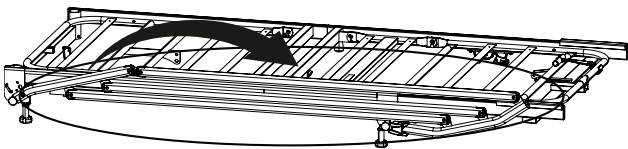
3.7.1 Verso II Bară laterală

Montare




 Bara laterală trebuie montată cu bara laterală blocată pe poziție.

1. Așezați ambele console ale barei laterale pe cadrul patului, cu butonul de blocare **A** orientat către partea dinspre picioare a patului.
2. Asigurați-vă că consola de lângă partea dinspre cap a patului este poziționată în jurul stâlpului de ridicare, așa cum se arată în imaginea detaliată **B**.
3. În cazul paturilor dotate cu capete cu montare în stil Sanne, trebuie să decuplați în prealabil tija de blocare **C** de la partea dinspre cap a patului pentru a monta consola.
 - a. Trageți tija de blocare **C** și rotiți-o cu un sfert de tură pentru a o bloca pe poziția decuplată.
 - b. Așezați consola sub tija de blocare, conform descrierii de la pasul 2.
 - c. Rotiți tija de blocare și lăsați-o să se cupleze cu capătul patului.
4. După ce ați poziționat corect consolele pe cadrul patului, fixați bara laterală, strângând bine șuruburile fluture **D**.
- 5.



Testați funcționalitatea plierii barei laterale ținând apăsat butonul de blocare **A** și deplasarea barei laterale într-o mișcare descendentă.

Dacă este asamblată corect, bara laterală ar trebui să se plieze spre capătul de la picioare al patului.

 Suportul saltelei este prevăzut cu patru fittinguri anti-eroare, câte unul în fiecare colț al cadrului. Acestea ajută la asigurarea asamblării corecte a barei laterale.

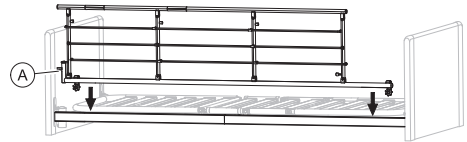
Demontare

1. Desfaceți șuruburile fluture și ridicați bara laterală de pe cadrul patului.


3.7.2 Bară laterală Scala 2

Montare

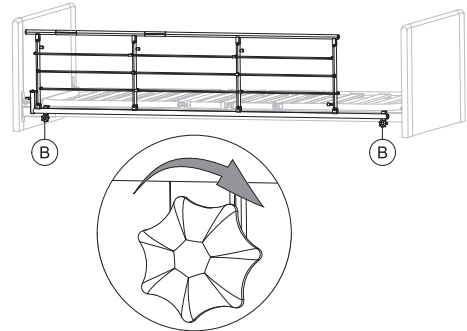
1.



Plasați bara laterală desupra cadrului superior cu ajutorul sistemului de deblocare **A** de la capătul patului dinspre cap.

 Legăturile în formă de furculiță de pe bara laterală trebuie montate în conformitate cu instrucțiunile de pe bara laterală.

2.



Strângeți șuruburile manuale **B** pentru a atașa bara laterală la cadrul superior. Asigurați-vă că este stabilă și bine fixată.

Demontare

1. Slăbiți două dintre șuruburile **B** și îndepărtați bara laterală.

3.7.3 Britt V și bară laterală Line

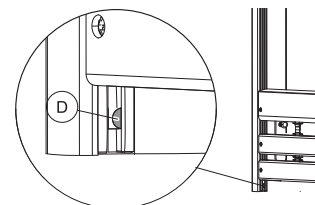
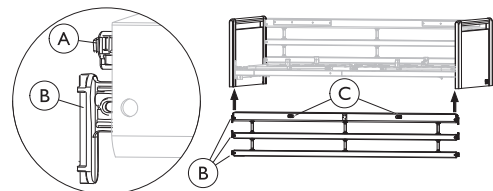


AVERTISMENT!

Risc de prindere/sufocare

Utilizatorul poate fi blocat în pat sau poate să cadă din pat dacă bara laterală nu este montată corect sau este deteriorată.

- Asigurați-vă că toți saboții de glisare sunt ghidați corect în ghidajele de la capul patului.
- Asigurați-vă că toate barele laterale se află deasupra tije de blocare și sunt blocate corespunzător.
- Asigurați-vă că chingile dintre bare nu sunt deteriorate sau slăbite.



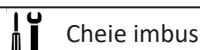
Montare

1. Ridicați bara superioară la un capăt al barei laterale. Butoanele de deblocare © trebuie să fie orientate în sus/spre exterior.
2. Apăsați în tija de blocare Ⓐ din capătul barei laterale.
3. Ghidați cei trei saboți de glisare Ⓑ (din capătul barelor laterale) în sus, în ghidajele de la capătul patului, până când toți depășesc tija de blocare Ⓓ.
4. Repetați pașii 2 și 3 pentru a conecta cealaltă parte a șinei laterale.

Demontare

1. Coborâți bara laterală.
2. Ridicați bara inferioară, la un capăt, pentru a face tija de blocare Ⓓ vizibilă și apăsați-o în interior cu o șurubelniță.
3. Coborâți toate cele trei bare până când ies din ghidaje.
4. Repetați pașii 2 și 3 pentru a demonta celălalt capăt al barei laterale.

3.7.4 Bară laterală Lisa



AVERTISMENT!

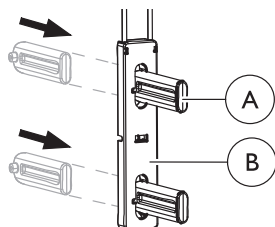
Risc de prindere/sufocare

Utilizatorul poate fi blocat în pat sau poate să cadă din pat dacă bara laterală nu este montată corect sau este deteriorată.

- Asigurați-vă că toți saboții de glisare sunt ghidați corect în ghidajele de la capul patului.
- Asigurați-vă că șurubul și piciorușele de blocare sunt montate corect la baza ghidajelor.

Asamblarea sistemului de glisare

1.

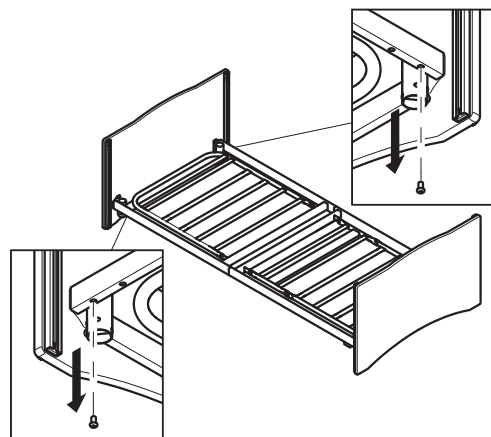


Împingeți închizătoarea Ⓐ din partea din spate din glisiera Ⓑ și asigurați-vă că se blochează cu un clic sonor.

2. Procedați la fel pentru toate cele patru închizători din fiecare glisieră.

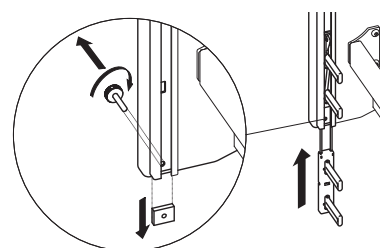
Atașarea sistemului de glisare și instalarea barei laterale

1. Ridicați patul la 1/3 din înălțimea sa maximă.
- 2.



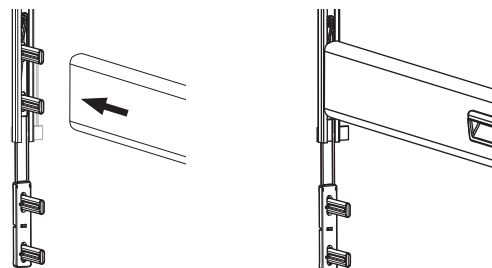
Scoateți șuruburile consolelor de la capătul patului, de pe ambele părți ale capetelor de pat.

3.



Slăbiți șurubul și piciorușul din partea inferioară a ghidajelor de la capetele patului și, pe o parte, împingeți glisiera până la jumătate în ghidaj, până când auziți un clic când se fixează.

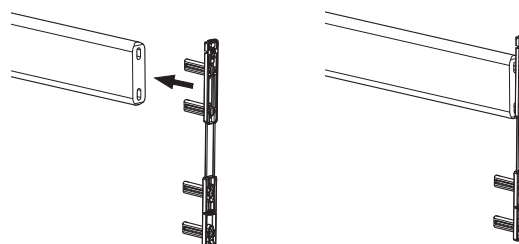
4.



Împingeți partea superioară a barei în cele două închizători superioare.

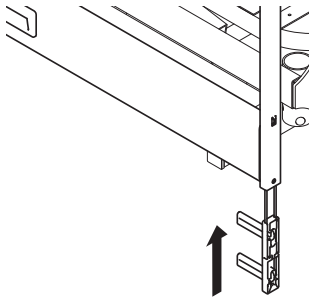
ⓘ Bara laterală superioară este cea cu mânere, iar acestea ar trebui să fie orientate spre exteriorul patului.

5.



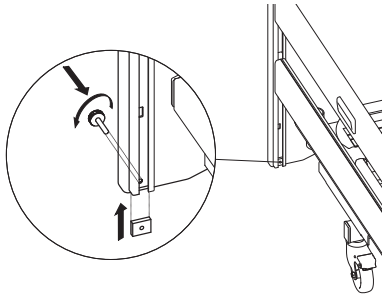
La celălalt capăt al barei laterale, împingeți cele două închizători superioare în capătul barei.

6.



Împingeți accesoriul în ghidaj până când se fixează cu un declic (cuplat corespunzător în poziția inferioară).

7. Montați bara laterală inferioară la ambele capete, ca în pasul 4.
8. Împingeți ambele capete ale barei laterale până la capăt, până când bara superioară se blochează în poziție superioară.
- 9.



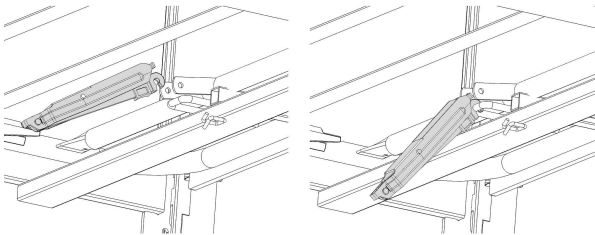
Strângeți din nou șurubul și piciorușul sub bara laterală inferioară, în fiecare colț de la capetele patului.

10. Reintroduceți și strângeți șuruburile consolelor de la capetele patului, îndepărtate la pasul 2.

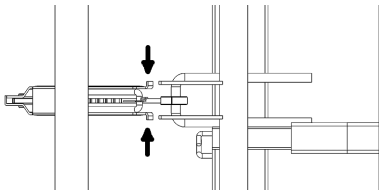
3.8 Instalare Rastofix

(opțional)

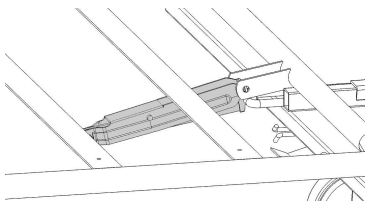
1. Apăsați partea de jos a Rastofix la capătul dinspre picioare al patului.



2. Strângeți capătul de sus al Rastofix.



3. Rotiți Rastofix între găici și eliberați.



4. Glisați capacul de plastic și blocați partea de jos a Rastofix.

3.9 Instalarea extensiei de suport pentru saltea

(opțional)

Pentru pacienți mai înalți de doi metri se recomandă extinderea patului cu o extensie de suport pentru saltea.

Patul poate fi extins cu 15 cm în partea dinspre picioare a patului.



AVERTISMENT!

Risc de vătămare

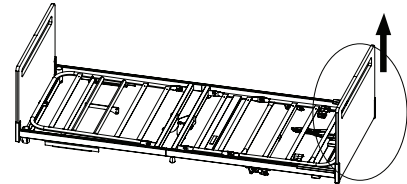
Utilizatorul poate cădea din pat, poate rămâne blocat sau se poate sufoca.

- Extindeți întotdeauna salteaua atunci când extindeți patul.
- Trebuie să existe o distanță mai mare de 2,5 cm între capătul patului și capătul salteii, pentru a evita blocarea degetelor.



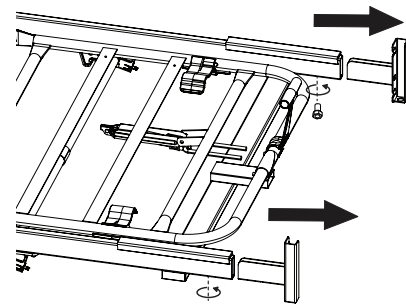
Când se utilizează bare laterale Britt V/Line, acestea trebuie înlocuite cu versiunile lor mai lungi.

1.



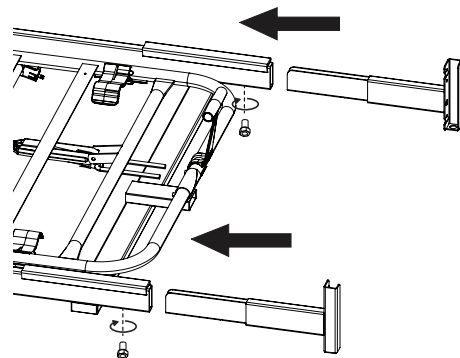
Extensia trebuie instalată la capătul de la picioare. Scoateți capătul dinspre picioare al patului.

2.



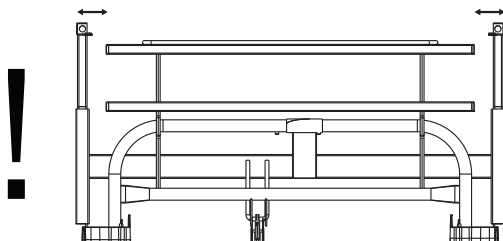
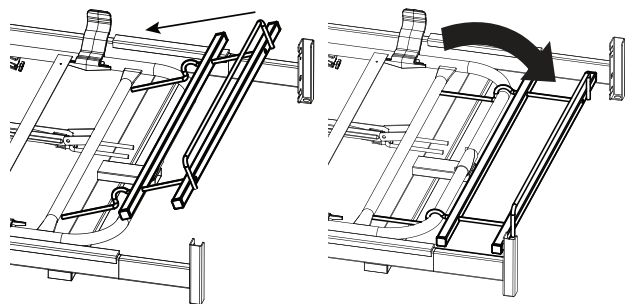
Slăbiți șuruburile care fixează consolele standard de la capătul patului și scoateți-le.

3.

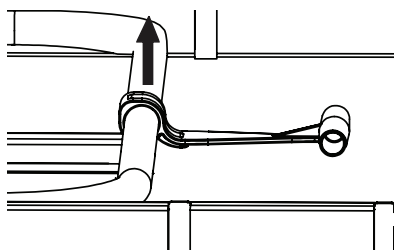


Introduceți consolele pentru extinderea lungimii de la capătul patului în tuburile cadrului și fixați-le cu șuruburi.

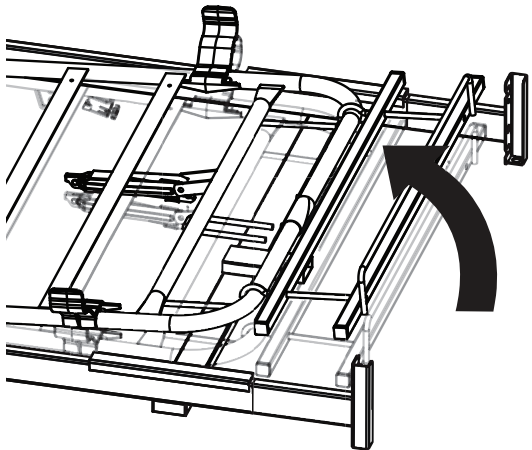
4. Atașați dispozitivul de extindere a cadrului salteii la capătul dinspre picioare al cadrului salteii.



Dacă patul are un mâner de saltea asamblat pe secțiunea piciorului (consultați 4.6 *Reglarea secțiunii pentru picioare*, pagina 21) acesta trebuie îndepărtat pentru a nu deranja salteaua.

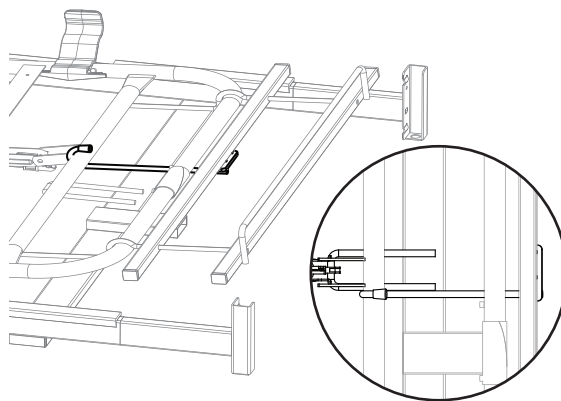


5.



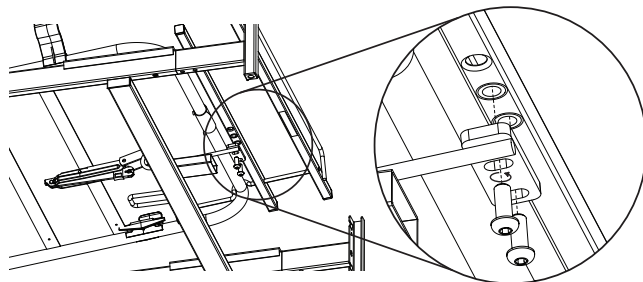
Ridicați secțiunea pentru picioare pentru a facilita asamblarea.

6.



Instalați cârligul de extensie pentru saltea în cadrul saltelei, în partea din stânga a celor două găici Rastofix.

7.



Fixați cârligul de extensie pe platforma de extensie, utilizând orificiile filetate disponibile.

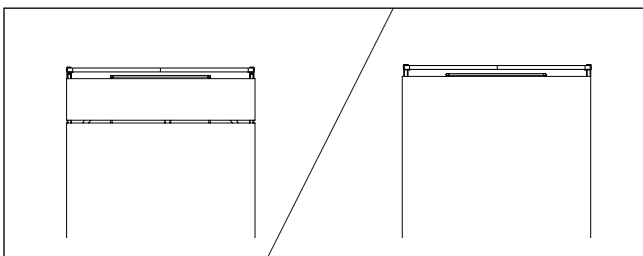
8. Reinstalați capătul dinspre picioare al patului.



NOTIFICARE!

La paturile cu extensie, capătul de la picioare al patului trebuie să fie securizat prin fixarea de console cu ajutorul șuruburilor filetante.

9.




Înlocuiți salteaua cu una mai lungă sau montați o piesă de saltea potrivită.



Piesele de saltea desfăcute trebuie să fie întotdeauna fixate la capătul dinspre picioare al patului.

10. Montați șinele laterale, dacă este cazul.

3.10 Demontarea patului

1. Blocați toate roțile și scoateți toate accesoriile/piese opționale, plăcile de la capete și salteaua.
2. Aduceți patul în cea mai de jos poziție și ajustați toate secțiunile suportului pentru saltea la poziție orizontală.
3. Deconectați cablul de alimentare din priza de alimentare. Strângeți cablul pe unitatea de comandă și motorul de ridicare.
 Dacă patul este prevăzut cu o secțiune pentru picioare acționată prin cablu, urmați pasul 4. În caz contrar, continuați cu pasul 5.
4. Desfaceți cablul de pe consola cadrului din secțiunea pentru picioare, asigurându-vă că rețineți știftul cu cap și gaură și splintul de siguranță.
5. Deșurubați rozetele cu șurub din centrul ambelor părți laterale ale cadrului de pat.
6. Trageți secțiunea pentru cap din secțiunea pentru picioare, pentru a desprinde consolele și glisierile din plastic.
7. Pe secțiunea pentru picioare, rotiți tijele de blocare și racordurile de blocare rapidă. Trageți secțiunea pentru picioare în sus și afară din tijele de pivotare ale brațului de forfecare.

4 Utilizarea patului

4.1 Informații generale privind siguranța



AVERTISMENT!

Risc de vătămare personală și de pagube materiale.

- Patul trebuie amplasat în așa fel încât dispozitivul de reglare a înălțimii să nu fie obstrucționat de elevatoare sau mobilă, de exemplu.
- Aveți grijă să nu existe părți ale corpului prinse între piesele fixe (cum ar fi barele laterale, capetele patului etc.) și piesele mobile.
- Unitatea de control manual nu trebuie utilizată de către copii.



AVERTISMENT!

Risc de vătămare

- Dacă patul este utilizat de către utilizatori confuzi sau neliniștiți sau de către utilizatori cu spasme:
- fie, atunci când patul este echipat cu o unitate de control manual care poate fi blocată, blocați funcțiile unității de control manual,
 - fie asigurați-vă că unitatea de control manual nu este la îndemâna utilizatorului.

4.1.1 Opritoarele pentru saltea



AVERTISMENT!

Risc de vătămare

- Fără opritoarele pentru saltea instalate în mod adecvat, saltea poate aluneca în lateral și poate duce la căderea utilizatorului din pat.
- Nu utilizați niciodată patul fără opritoarele pentru saltea.
 - Asigurați-vă întotdeauna că opritoarele pentru saltea sunt instalate în mod adecvat și sunt îndreptate cu fața în sus.
 - Utilizați doar opritoarele pentru saltea originale.

4.2 Unitatea de control manual

Unitatea de control manual poate fi echipată cu două sau patru butoane pentru acționarea funcțiilor electrice ale patului.

Unitatea de control manual poate fi echipată, de asemenea, cu o funcție de blocare.

Poziția așezat



1. Sus: apăsați pe partea din stânga a butonului (▲).
2. Jos: apăsați pe partea din dreapta a butonului (▼).

Secțiunea spătarului



1. Sus: apăsați pe partea din stânga a butonului (▲).
2. Jos: apăsați pe partea din dreapta a butonului (▼).

Reglarea înălțimii



1. Sus: apăsați pe partea din stânga a butonului (▲).
2. Jos: apăsați pe partea din dreapta a butonului (▼).

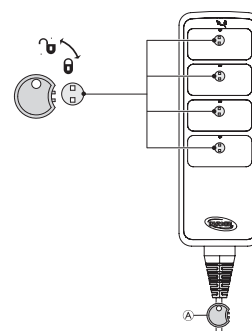
Secțiune coapse



1. Sus: apăsați pe partea din stânga a butonului (▲).
2. Jos: apăsați pe partea din dreapta a butonului (▼).

4.2.1 Funcția de blocare

Funcția de blocare previne utilizarea anumitor butoane funcționale. Indiferent de câte butoane dispune unitatea de control manual, toate pot fi blocate în mod individual.



1. Introduceți cheia Ⓐ în orificiul pentru cheie de deasupra funcției dorite.
2. Pentru blocare, rotiți cheia în sensul acelor de ceasornic.
3. Pentru deblocare, rotiți cheia în sens invers acelor de ceasornic.

4.3 Operarea barelor laterale



AVERTISMENT!

Risc de prindere sau sufocare

- Există un risc de prindere sau de sufocare între somieră, bara laterală și capătul patului.
- Asigurați-vă întotdeauna că barele laterale sunt montate și fixate corect.



AVERTISMENT!

Risc de cădere

- Dacă s-a decis că utilizatorul are nevoie de barele laterale:
- Nu lăsați niciodată utilizatorul nesupravegheat în pat atunci când bara laterală este jos.
 - Asigurați-vă că bara laterală este pe cea mai înaltă poziție și este blocată corect atunci când lăsați utilizatorul nesupravegheat.



ATENȚIE!

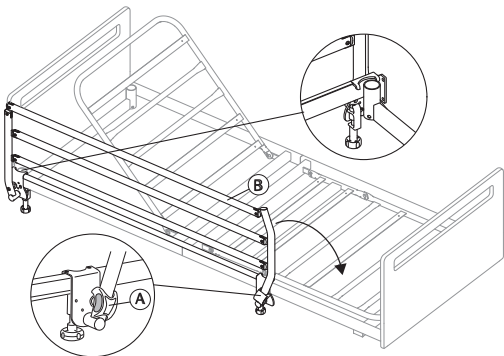
Risc de vătămare

- Dacă bara laterală nu este blocată corespunzător, aceasta poate cădea.
- Trageți/împingeți partea superioară a barei laterale pentru a vă asigura că sistemul de blocare este cuplat corespunzător.

**ATENȚIE!****Risc de vătămare**

Există riscul de prindere sau de strivire în timpul operării barei laterale.

- Fiți atenți la poziția degetelor și a membrilor corpului pacientului.
- Nu forțați sau nu lăsați niciodată bara laterală să cadă în timpul manipulării.

4.3.1 Verso II Bare laterale**Rabaterea pentru deschiderea barei laterale**

1. Țineți partea superioară a barei ② cu o mână și trageți butonul de blocare ① cu cealaltă mână.
2. Trageți partea superioară a barei în lateral și eliberați butonul de blocare.
3. Rabatați bara laterală în jos până la poziția cea mai de jos.

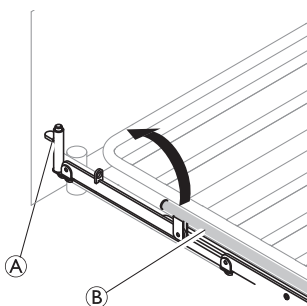
Rabaterea în sus pentru închiderea barei laterale

1. Trageți partea superioară a barei ② și ridicați bara laterală până când este cuplată corespunzător în sistemul de blocare.

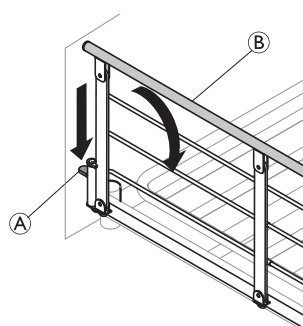
4.3.2 Bară laterală Scala 2**NOTIFICARE!**

- Când manevrați bara laterală, așezați-vă mâinile doar în zonele marcate cu eticheta de prindere.

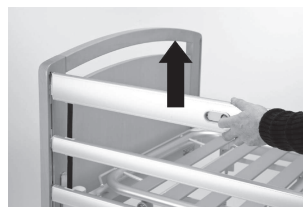
1.



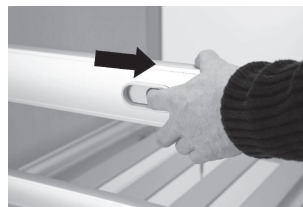
2.



1. **Sus:** Ridicați și trageți partea superioară ② a barei laterale spre capătul cu mecanism de blocare (buton de deblocare) ①. Asigurați-vă că este fixată în poziție.
2. **Jos:** Apăsați și eliberați butonul ① și îndepărtați partea superioară ② a barei laterale de mecanismul de blocare.

4.3.3 Britt V și bare laterale Line**Blocat/Poziție superioară**

Ridicați bara laterală superioară din lemn până când tija de blocare se blochează cu un clic.

**Eliberare**

Ridicați bara laterală de sus din lemn și apăsați cele două inele de blocare unul peste celălalt.

**În jos/Poziție**

coborâtă Coborâți bara laterală.

Utilizarea unei extensii în înălțime pentru bara laterală

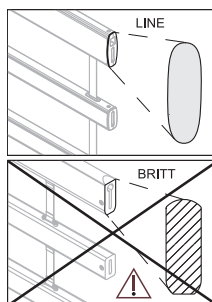
Barele laterale Line și Britt V pot fi completate cu o extensie în înălțime. O extensie în înălțime a barei laterale crește grosimea acceptată a saltei cu 15 cm.

**AVERTISMENT!****Risc de vătămare sau deces**

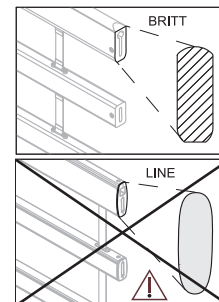
O extensie în înălțime a barei laterale montată greșit poate cădea. Există un risc mai mare ca utilizatorul să cadă din pat.

- Asigurați-vă că extensia în înălțime a barei laterale este fixată corect pe bara laterală. Consultați manualul de utilizare al extensiei în înălțime a barei laterale.
- Asigurați-vă că utilizați extensia în înălțime corectă pentru bara laterală (forma trebuie să se potrivească cu forma barei laterale). Extensia în înălțime are pe ea o etichetă care specifică bara laterală căreia îi aparține. A se vedea imaginea de mai jos.

Extensie în înălțime pentru bara laterală LINE:



Extensie în înălțime pentru bara laterală BRITT V:



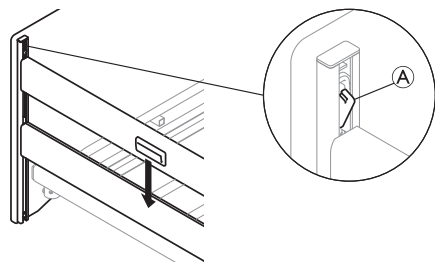
4.3.4 Bară laterală Lisa

Ridicați bara laterală

1. Folosiți cele două mâneri de pe bara superioară pentru a ridica bara laterală până când se blochează în poziția superioară cu un declic.

Coborâți bara laterală

1.



Apăsați încuietorea sistemului de glisare (A) de la un capăt al patului și coborâți bara laterală pe poziția inferioară.

2. Repetați procedura și la celălalt capăt al patului.

4.4 Roți și frâne



ATENȚIE!

Risc de prindere/strivire

Toate frânele sunt acționate cu piciorul.
— Nu eliberați frâna cu degetele.



ATENȚIE!

Risc de vătămare

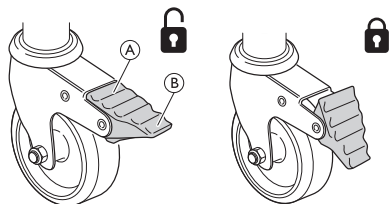
Dacă frânele nu sunt blocate, utilizatorul poate cădea la urcarea sau coborârea din pat.

- Blocați întotdeauna frânele înainte ca utilizatorul să urce sau să coboare din pat sau atunci când oferiți asistență utilizatorului.



Roțile pot lăsa urme pe diferite tipuri de suprafețe de pardoseală absorbante – cum ar fi podele netratate sau tratate necorespunzător. Pentru a preveni urmele, *Invacare*® vă recomandă să poziționați o protecție adecvată între roți și podea.

4.4.1 Frână roată

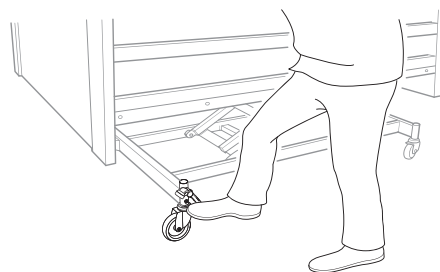


Blocarea frânei – Călcați pe partea exterioră (B) a pedalei de frână

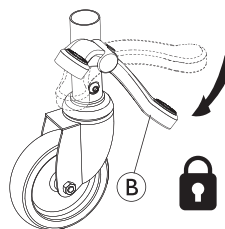
Deblocarea frânei – Călcați pe partea inferioară (A) a pedalei de frână

4.4.2 Sistemul central de frânare

Toate roțile se blochează prin blocarea uneia dintre pedale.

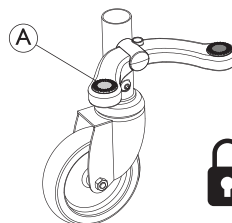


Stați întotdeauna pe centrul părții lungi a patului când blocați frânele.



Blocați frânele:

Apăsați pedala roșie B (B).

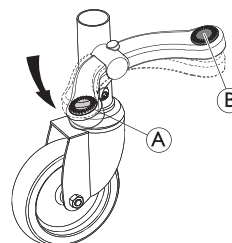


Deblocați frânele:

Călcați pedala verde (A) până când frâna ajunge în poziție neutră = ambele pedale la același nivel.

Roată pivotantă (opțional)

Patul cu sistem central de frânare poate fi echipat cu o roată pivotantă acționată cu pedala centrală de frânare.



1. Activarea direcției: Când frâna este în poziție neutră, apăsați pedala verde (A).
2. Dezactivarea direcției: Când direcția este activată; apăsați pedala roșie (B), până când frâna ajunge în poziție neutră.

4.5 Stâlp de ridicare



AVERTISMENT!

Risc de vătămare


Patul se poate înclina în caz de utilizare a mânerului, atunci când stâlpul de ridicare este întors în afara patului.

- Stâlpul de ridicare trebuie să fie poziționat întotdeauna cu mânerul atârând deasupra zonei patului.
- Nu depășiți sarcina maximă a stâlpului de ridicare; 80 kg.

4.5.1 Amplasarea stâlpului de ridicare

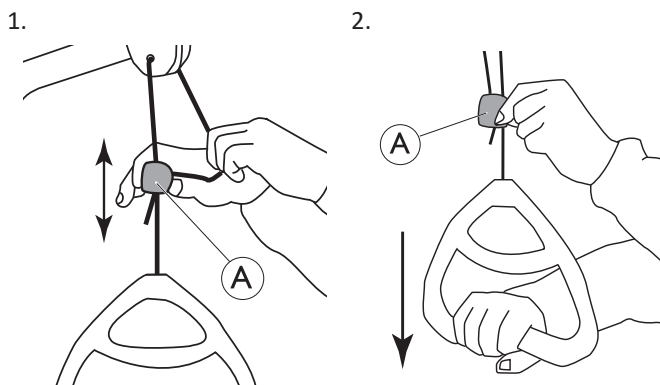
Stâlpul de ridicare poate fi amplasat fie pe partea stângă, fie pe partea dreaptă a capătului dinspre cap al patului.

1. Introduceți stâlpul de ridicare în tubul corespunzător și fixați-l cu șurubul fluture.

 Nu este necesară strângerea șurubului fluture, în cazul în care doriți să pivotați stâlpul de ridicare spre marginea patului.

4.5.2 Reglarea înălțimii mânerului

Înălțimea mânerului trebuie reglată întotdeauna în funcție de nevoile utilizatorului.



1. Țineți cablul afară în timp ce glisați dispozitivul de blocare din plastic **A** în sus sau în jos, până când mânerul ajunge la înălțimea dorită.
2. Blocați mânerul apăsând înapoi cablul în dispozitivul de blocare **A** și trageți mânerul în jos.

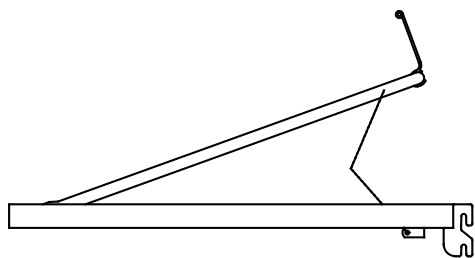
! NOTIFICARE!

După reglarea înălțimii mânerului:


- Verificați dacă cele două cabluri de deasupra dispozitivului de blocare sunt paralele și în interiorul dispozitivului de blocare.
- Asigurați blocarea corespunzătoare a cablului trăgând tare de mâner.

4.6 Reglarea secțiunii pentru picioare

Operați secțiunea pentru picioare prin ridicarea mânerului saltei:



1. **Sus:** Ridicați mânerul saltei din partea pentru picioare.
2. **Jos:** Ridicați mânerul saltei de pe secțiunea pentru picioare drept în sus, apoi coborâți secțiunea pentru picioare.

 Dacă patul este extins în lungime, mânerul saltei nu este accesibil, iar secțiunea pentru picioare trebuie acționată prin ridicarea directă a extensiei saltei.

4.7 Poziții de urgență

În cazul unei urgențe medicale, este posibil să fie necesară aducerea în poziție orizontală a tuturor sau a unora dintre secțiunile suportului – de exemplu, secțiunea pentru spate întinsă pentru resuscitarea cardiopulmonară (RCP).

Pentru a aduce secțiunea suportului pentru saltea în poziție orizontală,

- utilizați funcția corespunzătoare a unității de control manuale SAU
- în cazul unei pene de curent sau a nevoii de a acționa de urgență, utilizați deblocarea manuală de urgență și coborâți secțiunea suportului pentru saltea.

Consultați 4.7.1 *Eliberare de urgență a unei secțiuni de suport pentru saltea*, pagina 21.

4.7.1 Eliberare de urgență a unei secțiuni de suport pentru saltea

În cazul unei defecțiuni a motorului sau a unei probleme de alimentare, poate fi necesară eliberarea de urgență a secțiunii pentru spate, coapse sau picioare. NU este posibilă o eliberare de urgență a funcției de ajustare a înălțimii.



ATENȚIE!

Risc de vătămare

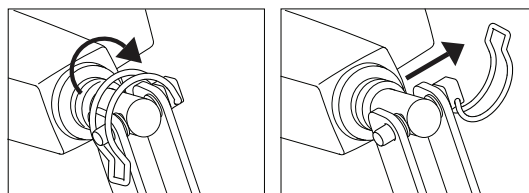
- Este nevoie de cel puțin două persoane pentru eliberarea de urgență a unei secțiuni de suport pentru saltea.
- În momentul eliberării unei secțiuni de suport pentru saltea, aceasta poate coborî rapid. Nu vă întindeți sub suportul saltei în timp ce îl coborâți.



NOTIFICARE!

- Înainte de eliberarea de urgență a suportului pentru saltea, scoateți ștecărul din priza de alimentare.

1. Ambele persoane trebuie să țină de secțiunea saltei.
2. Una dintre acestea localizează motorul vizat și scoate știftul de siguranță.



3. Ambele persoane coboară ușor secțiunea saltei până când aceasta este complet coborâtă.

4.8 Transport și depozitare

Patul poate fi transportat sau depozitat montat sau demontat.

Consultați 3.10 *Demontarea patului*, pagina 17 pentru instrucțiuni detaliate referitoare la demontarea patului.

Pentru a transporta sau depozita patul în stare montată:

1. Deconectați cablul de alimentare din priza de alimentare.
2. Înfășurați cablul de alimentare și asigurați-vă că se află la distanță de podea în timpul transportului sau al depozitării, astfel încât să nu se deterioreze.

5 Opțiuni

5.1 Lista opțiunilor disponibile



ATENȚIE!

Compatibilitatea patului cu piesele opționale

Asocierea necorespunzătoare a acestui produs cu piese opționale care nu provin de la Invacare poate provoca vătămări sau deteriorări.

- Înainte de a asocia un pat Invacare cu produse provenite de la alți producători trebuie efectuată o evaluare a riscului de către un profesionist.
- În cazul în care aveți dubii referitoare la utilizarea unui pat Invacare împreună cu produse de la alți producători, contactați furnizorul Invacare pentru informații.



NOTIFICARE!

- Utilizați doar opțiuni și piese de schimb originale. Lista pieselor opționale și de schimb și manualele de utilizare suplimentare pot fi comandate de la Invacare.



Având în vedere diferențele între regiuni, consultați catalogul sau site-ul web Invacare local pentru detalii referitoare la opțiunile disponibile sau contactați furnizorul Invacare.

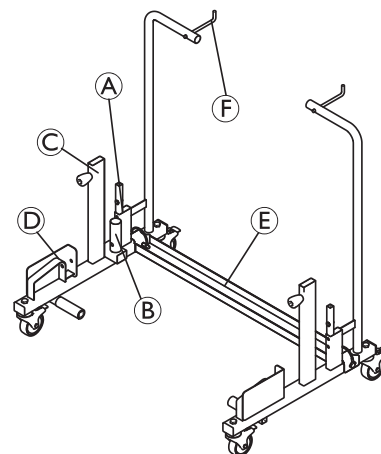
- Bare laterale:
 - **Verso II:**
Bară laterală rabatabilă din oțel pe 3/4 din lungime, montată pe tubul lateral. Buton de deblocare în secțiunea pentru picioare
 - **Scala Basic 2:**
bară laterală rabatabilă din oțel pe 3/4 din lungime (168 cm x 40 cm), montată pe tubul lateral. Butonul de deblocare al secțiunii pentru cap
 - **Scala Basic Plus 2:**
bară laterală rabatabilă din oțel pe 3/4 din lungime (168 cm x 40 cm), montată pe tubul lateral. Butonul de deblocare al secțiunii pentru cap
 - **Scala Medium 2:**
bară laterală rabatabilă din oțel pe 3/4 din lungime (165 cm x 46 cm), montată pe tubul lateral. Butonul de deblocare al secțiunii pentru cap
 - **Britt V:**
Bară laterală rabatabilă din lemn pe toată lungimea, montată pe ghidajele de la capătul patului. Butoane de deblocare în mijloc
 - **Line standard:**
Bară laterală rabatabilă din aluminiu pe toată lungimea, montată pe ghidajele de la capătul patului. Butoane de deblocare în mijloc
 - **Linie extensibilă:**
Bară laterală rabatabilă din aluminiu pe toată lungimea, cu extensie telescopică montată pe ghidajele de la capătul patului. Butoane de deblocare în mijloc
- Extensie pentru suportul pentru saltea (capătul pentru picioare) – 15 cm
- Stâlp de ridicare
- Stativ pentru perfuzii intravenoase
- Mânere de sprijin fixe – 40 cm x 30 cm și 40 cm x 50 cm

- Unități de comandă portabile
 - cu reglare a spătarului și în înălțime
 - cu reglare a poziției șezut și reglare a spătarului, zonei pentru coapse și în înălțime
 - cu reglare a poziției șezut și reglare a spătarului, zonei pentru coapse și în înălțime (care se pot bloca)
- Rastofix.
- Cărucior de transport

5.2 Console pentru transport

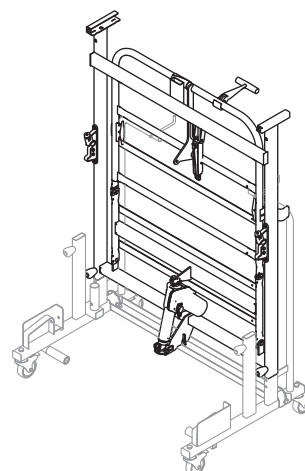


Căruciorul de transport nu este compatibil cu paturile dotate cu frână centrală.



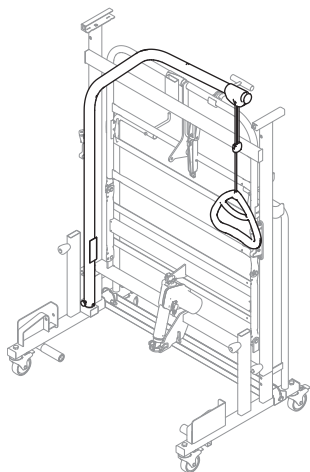
Montarea patului pe căruciorul de transport

1. Blocați roțile căruciorului.
- 2.



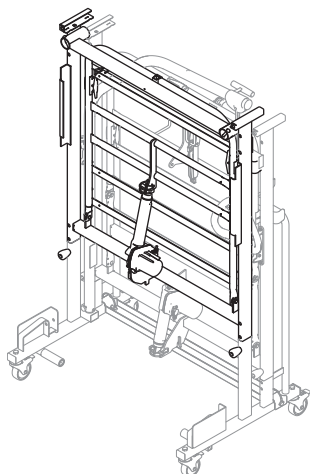
Montați secțiunea pentru picioare pe țevile tubulare **A** cu motorul îndreptat în direcția opusă canalului transversal al căruciorului **E**. Fixați secțiunea pentru picioare pe cărucior cu șuruburile fluture.

3.



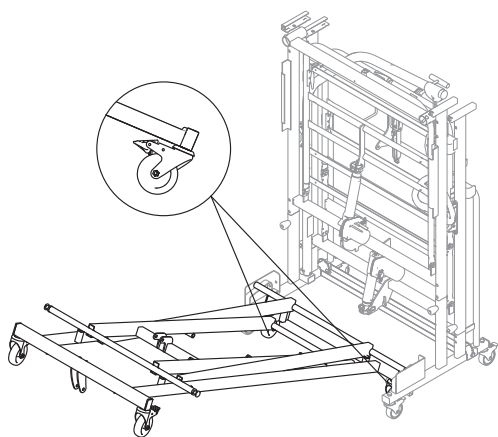
Așezați stâlpul de ridicare pe poziția sa ③.

4.



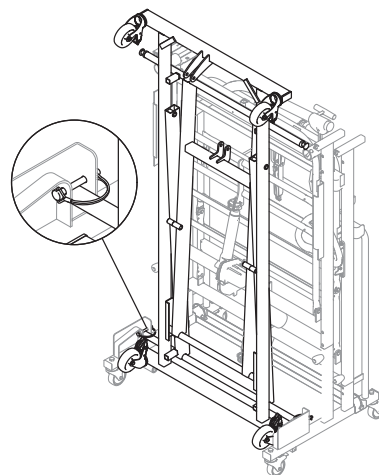
Montați secțiunea pentru cap pe țevile tubulare ③ cu motorul îndreptat în direcția opusă canalului transversal al căruciorului ⑤. Fixați secțiunea pentru picioare pe cărucior cu șuruburile fluture.

5.



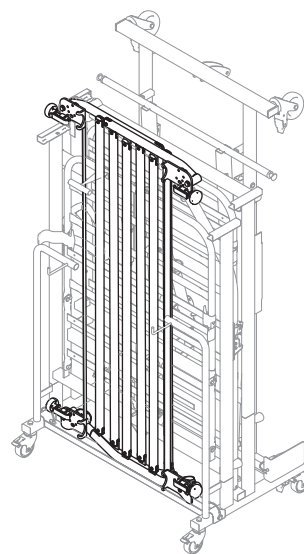
- a. Blocați frânele celor 2 roți inferioare ale bazei patului și poziționați-le spre interior, pentru a evita ca acestea să atingă solul în timpul manipulării.
- b. Aliniați bușele de glisare pătrate ale ansamblului de bază cu consolele ④ și împingeți baza patului pe cărucior, cât mai mult posibil.

6.



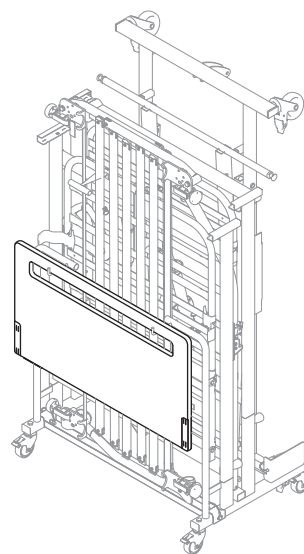
Ridicați capătul ansamblului bazei într-o poziție verticală, permițând bușelor de glisare pătrate să se cupleze în console ④. Fixați bine baza pe cărucior cu știfturile cu arc.

7.



Așezați barele laterale Verso II (dacă este cazul) în canalul transversal al căruciorului ⑤.

8.



Așezați capetele patului (dacă este cazul) pe cârligele căruciorului ⑥.

6 Întreținere

6.1 Informații generale privind întreținerea



ATENȚIE!

Risc de vătămare sau deteriorare

- Nu efectuați proceduri de întreținere sau service în timpul utilizării produsului.

Urmați procedurile de întreținere descrise în acest manual pentru a menține funcționarea continuă a produsului dvs.

6.2 Inspecțiile zilnice



AVERTISMENT!

Risc de vătămare sau deteriorare

Piese deteriorate sau uzate pot afecta siguranța produsului.

- Produsul trebuie verificat de fiecare dată când este utilizat.
- Nu utilizați produsul dacă sunt găsite deteriorări sau dacă aveți îndoieli asupra siguranței oricăreia dintre componentele produsului. Contactați imediat furnizorul Invacare și asigurați-vă că produsul nu este utilizat până după efectuarea reparațiilor.

6.2.1 Listă de verificare pentru inspecția de siguranță zilnică

- Inspectați vizual patul. Verificați toate piesele pentru a observa dacă sunt deteriorate sau uzate la exterior.
- Verificați toate componentele hardware, punctele de prindere, piesele supuse tensiunii și punctele de pivotare pentru a observa semnele de uzură, fisurare, deformare sau deteriorare.
- Verificați funcționarea corectă a comenzii manuale și a actuatorilor.

6.3 Informații generale privind întreținerea



NOTIFICARE!

- În timpul reviziilor, suportul pentru saltea trebuie să fie sprijinit pentru a se preveni coborârea accidentală.
- Lucrările de service și întreținere pentru pat trebuie efectuate doar de către personalul care a primit instrucțiunile sau a beneficiat de instruirea necesară.
- După recondiționarea patului sau în cazul în care funcțiile patului se modifică, lucrările de service trebuie efectuate în conformitate cu lista de verificare.

Un contract de service poate fi încheiat în țările în care Invacare deține o companie de vânzări propriie. În anumite țări, Invacare oferă cursuri de instruire privind lucrările de service și de întreținere a paturilor. Lista pieselor de schimb și manualele de utilizare suplimentare sunt disponibile de la Invacare.

Înainte de utilizare

- Asigurați-vă că toate piesele manuale și electrice funcționează corect și că prezintă caracteristici de siguranță.
- Verificați, prin ridicarea și coborârea patului, dacă brațele de forfecare alunecă fără dificultate în ghidaje.

După trei luni

- Asigurați-vă că toate piesele manuale și electrice funcționează și strângeți șuruburile, bolțurile, piulițele etc.

În fiecare an

- Se recomandă un test de siguranță care să includă starea mecanică și performanța mecanismelor de acționare.

La fiecare doi ani

- Vă recomandăm ferm o revizie în conformitate cu lista de verificare de mai jos, după doi ani de utilizare normală și, după aceea, la fiecare al doilea an.



Mecanismele de acționare, unitatea de control manuală și unitatea de control sunt reparate prin înlocuirea piesei defecte.

6.3.1 Listă de verificări pentru întreținere

Aspecte de verificat

- Inspecția vizuală a tuturor pieselor patului (fără deformări)
- Inelele elastice de siguranță, cuiele spintecate și inelul de fixare din plastic - sunt intacte și blocate corespunzător.
- Șuruburi - strânse.
- Puncte de sudură - sunt intacte (fără semne de uzură și deteriorare)
- Sistemul de blocare și mobilitate a barei laterale - se blochează corect și funcționează fără probleme.
- Roți (se rotesc fără probleme)
- Fixările roților - sunt strânse.
- Frânele roților - se blochează corespunzător.
- Toate motoarele - funcționează fără defecțiuni (cu turație regulată și zgomot scăzut).
- Fire - sunt intacte și cablate corespunzător.
- Conectoare electrice - sunt intacte.
- Accesorii și/sau piese opționale – sunt asamblate corect și funcționează corect.
- Racord Rastofix - verificare funcționare.
- Îneliș deteriorat - este reparat.
- Chingile șinelor laterale - nu sunt uzate sau crăpate.
- Scurgeri de vaselină - verificați dacă există urme de vaselină.
- Motoarele, unitatea de comandă și unitatea de control manual - păstrați curate de praf și murdărie. Verificați dacă există deteriorări.
- Punctele de ancorare, cablurile, tija pistonului, carcase și mufe - verificați dacă nu sunt deteriorate.



ATENȚIE!

Pericol de vătămare sau pagube materiale

Scurgerile de vaselină pot conduce la căzături accidentale sau incendii.

- Contactați furnizorul de servicii de întreținere dacă observați urme de scurgeri de vaselină sau alte reziduuri.

6.4 Inspecția după relocare – Pregătirea pentru un utilizator nou

- ! NOTIFICARE!**
 Dacă patul a fost relocat, înainte de a fi pus la dispoziția unui nou utilizator, trebuie să fie inspectat cu atenție.
- Inspectarea trebuie să fie făcută de către un specialist instruit.
 - Pentru întreținerea regulată, consultați graficul de întreținere.

6.5 Listă de verificare – După relocare

Aspecte de verificat

- Verificați racordurile dintre brațul de forfecare și suportul de saltea (șuruburile strânse corect).
- Verificați dacă inserțiile care conectează cele două jumătăți ale suportului pentru saltea sunt introduse complet și blocate în poziție.
- Verificați dacă capetele patului sunt montate corect și blocate pe suportul saltelei.
- Verificați blocarea motoarelor (știfturile cu tub sunt montate corect).
- Verificați cablajul părții electronice (firele nu sunt strivite).
- Verificați dacă carcasele motoarelor sunt intacte (nu există crăpături care ar permite pătrunderea lichidelor).
- Verificați dacă cama de blocare este montată corect peste contactele din unitatea de comandă.
- Verificați secțiunile suportului pentru saltea folosind comanda manuală pentru a activa toate funcțiile pieselor mobile.
- Verificați funcționarea frânelor.
- Verificați funcțiile de blocare ale barelor laterale.
- Verificați dacă toate șipcile sau barele sunt intacte și nu sunt slăbite.

6.6 Curățarea și dezinfectarea

6.6.1 Informații generale privind siguranța



ATENȚIE!

Pericol de contaminare

- Luați măsurile de precauție necesare pentru dvs. și utilizați echipament de protecție.



ATENȚIE!

Riscul de electrocutare și de deteriorare a produsului

- Oprii dispozitivul și deconectați-l de la priză, dacă este cazul.
- Atunci când curățați componentele electronice, luați în considerare clasa de protecție a acestora în ceea ce privește infiltrarea apei.
- Asigurați-vă că fișa de alimentare și priza de perete nu sunt stropite cu apă.
- Nu atingeți priza de alimentare cu mâinile ude.



NOTIFICARE!

- Fluidele sau metodele neadecvate pot afecta sau deteriora produsul.
- Toți agenții de curățare și dezinfectanții utilizați trebuie să fie eficienți, compatibili între ei și trebuie să protejeze materialele pe care urmează să le curețe.
 - Nu utilizați niciodată fluide (alcaline, acide etc.) sau agenți de curățare abrazivi. Vă recomandăm un agent de curățare a casei obișnuit, precum detergentul lichid pentru vase, dacă nu se specifică altceva în instrucțiunile de curățare.
 - Nu utilizați niciodată un solvent (diluante de celuloză, acetonă etc.) care modifică structura plasticului sau dizolvă etichetele atașate.
 - Asigurați-vă întotdeauna că produsul este complet uscat cu înainte de repunerea sa în folosință.



Pentru curățarea și dezinfectarea în medii clinice sau de îngrijire pe termen lung, urmați procedurile instituției.

6.6.2 Intervale de curățare



NOTIFICARE!

Curățarea și dezinfectarea cu regularitate îmbunătățesc funcționarea, cresc durata de funcționare și previn contaminarea.

Curățați și dezinfectați produsul:

- cu regularitate, atunci când este utilizat,
- înainte și după fiecare procedură de service,
- dacă a intrat în contact cu orice fluide corporale,
- înainte de a fi folosit de către un nou utilizator.

6.6.3 Curățarea manuală

Toate componentele (cu excepția materialelor textile detașabile)

- Agent de curățare: Vă recomandăm să utilizați un detergent slab, cu pH neutru sau aproape neutru (5-9).



Pot fi utilizate produse disponibile în comerț, precum detergent lichid pentru vase sau produse de curățare universale. Citiți instrucțiunile de pe eticheta agentului de curățare și utilizați concentrația indicată.

- Lungime temperatura apei: 40 °C

1. ștergeți bine suprafețele cu o cârpă moale ușor umezită cu soluție de curățare, până când murdăria vizibilă este eliminată.
2. Îndepărtați toate reziduurile de detergent cu o cârpă umedă curată.
3. ștergeți până la uscare cu o cârpă curată moale.


Materiale textile detașabile (inclusiv tapițeria și saltelele)

- Consultați eticheta atașată la fiecare produs.

6.6.4 Instrucțiuni privind dezinfectarea

În îngrijirea acasă

- Dezinfectant: Vă recomandăm să folosiți un dezinfectant pentru suprafețe, pe bază de alcool (cu 70 – 90 % alcool).

 Citiți instrucțiunile de pe eticheta dezinfectantului. Acestea oferă informații despre spectrul de acțiune (bacterii, ciuperci și/sau virusuri), compatibilitatea cu materialele și timpul de expunere corect.

1. Asigurați-vă că suprafețele sunt curățate înainte de dezinfecție.
2. Umeziți o cârpă moale și dezinfectați toate suprafețele accesibile ștergându-le și mențineți-le umezite pe perioada de expunere menționată pe eticheta dezinfectantului.
3. Permiteți produsului să se usuce la aer.


În îngrijirea în mediul instituțional

Urmați procedurile de dezinfectare interne și folosiți doar dezinfectanții și metodele specificate în acestea.

6.7 Lubrifiere

Se recomandă lubrifierea patului, conform instrucțiunilor următoare, după service și curățare sau ori de câte ori este nevoie, pentru a reduce frecarea.

Partea patului	Metodă de lubrifiere
Puncte de rotație în suportul pentru saltea și cadrul patului	Ulei (medical curat)
Puncte de fixare a motorului pe suportul pentru saltea	Ulei (medical curat)
Rulmenți și bare de tensiune ale motorului	Ulei (medical curat)
Punct de prindere superior al racordului Rastofix	Ulei (medical curat)
Șuruburi pivotante de forfecare și șuruburi de prindere	Ulei (medical curat)

 Pentru comandarea uleiului adecvat, contactați furnizorul Invacare.

7 După utilizare

7.1 Eliminarea

Dați dovadă de spirit ecologic și reciclați acest produs la sfârșitul ciclului său de viață, prin intermediul unui punct de reciclare.

Dezasamblați produsul și componentele acestuia, astfel încât materialele diferite să poată fi separate și reciclate în mod individual.

Eliminarea și reciclarea ambalajelor și produselor utilizate trebuie să se realizeze în conformitate cu legile și reglementările privind gestionarea deșeurilor din fiecare țară. Contactați compania locală de gestionare deșeurilor pentru informații suplimentare.

7.2 Recondiționarea

Acest produs poate fi reutilizat. Recondiționarea produsului pentru un nou utilizator, efectuați următoarele acțiuni:

- Inspecția
- Curățarea și dezinfectarea


Pentru informații detaliate, consultați *6 Întreținere, pagina 24*

Asigurați-vă că manualul de utilizare este predat împreună cu produsul.

Dacă se detectează orice deteriorare sau funcționare defectuoasă, nu reutilizați produsul.

8 Depanare

8.1 Depanarea sistemului electric

Simptom	Cauză posibilă	Soluție
Indicatorul de alimentare nu se aprinde	Sursa de alimentare nu este conectată	Conectați sursa de alimentare
	Siguranța din unitatea de control este arsă	* Înlocuiți unitatea de control
	Unitatea de control este defectă	* Înlocuiți unitatea de control
Indicatorul de alimentare se aprinde, dar motorul nu funcționează. Releul unității de control face un zgomot de clic.	Mufa motorului nu este introdusă complet în unitatea de control.	Introduceți corect mufa motorului în unitatea de control
	Motorul este defect.	* Înlocuiți motorul.
	Cablul motorului este deteriorat.	* Înlocuiți cablul.
	Unitatea de control este defectă	* Înlocuiți unitatea de control
Indicatorul de alimentare se aprinde, dar motorul nu funcționează. Nu se aude sunetul releului în unitatea de control.	Unitatea de control este defectă	* Înlocuiți unitatea de control
	Unitatea de control manual este defectă	* Înlocuiți unitatea de control manual
Unitatea de control funcționează corespunzător, cu excepția unei direcții pe un canal.	Unitatea de control este defectă	* Înlocuiți unitatea de control
	Unitatea de control manual este defectă	* Înlocuiți unitatea de control manual
Motorul funcționează, dar tija pistonului nu se mișcă.	Motorul este deteriorat	* Înlocuiți motorul.
Motorul nu poate ridica sarcina maximă.		
Zgomot la motor, dar fără mișcare a tijei pistonului.		
Tija pistonului este acționată spre interior, nu spre exterior.		
* Întreținerea și service-ul trebuie realizate doar de personal instruit și pregătit corespunzător.		
 AVERTISMENT! Risc de vătămare personală și de deteriorare a produsului. — Patul trebuie să fie decuplat de la sursa principală de alimentare înainte de a deschide sau repara piese electrice.		

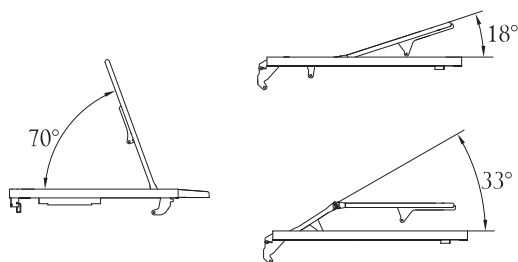
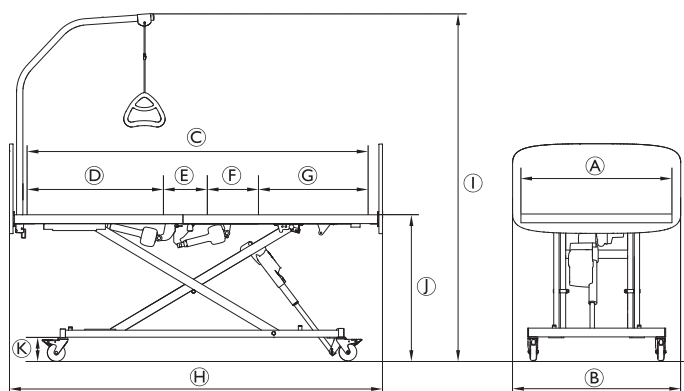
9 Date tehnice

9.1 Materiale

Platformă pentru saltea	Oțel (acoperit cu pulbere)
Capetele patului	Oțel (acoperit cu pulbere) și MDF
Bare laterale	Oțel (acoperit cu pulbere), lemn sau aluminiu
Stâlp de ridicare	Oțel (acoperit cu pulbere), PP și POM
Carcase ale mecanismelor de acționare, Unitate de comandă manuală, Cutie de comandă, Roți și alte piese din plastic	Material conform marcajelor (PA, PP, PE, ABS)
Șuruburi și piulițe	Oțel (placat cu zinc)
Opritoarele pentru saltea	ABS


9.2 Dimensiuni pat

Toate dimensiunile sunt exprimate în cm. Toate unghiurile sunt exprimate în grade. Toate măsurătorile și unghiurile sunt exprimate fără toleranțe.



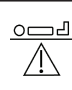

Dimensiuni [cm]	
Lățimea suportului pentru saltea A	90

Dimensiuni [cm]	
Lățime totală B (în funcție de capătul patului)	Emma, Vibeke, Piggy: 90
	Sabrine: 95
	Anita, Susanne, Sophie, Victoria: 100
	Camila: 102
Lungimea suportului pentru saltea C	200
Lungimea secțiunii pentru spate D	80
Lungimea secțiunii de șezut E	23
Lungimea secțiunii pentru coapse F	30
Lungimea secțiunii pentru picioare G	67
Lungime totală H	211
Înălțimea totală (cu stâlp de ridicare) I	153 - 205
Înălțimea de la suportul pentru saltea la podea J	28 - 80
Înălțimea de la bază la podea K	16

 Toate dimensiunile sunt exprimate fără toleranțe, pentru un pat fără extindere, cu roți cu diametrul de 125 mm.

9.3 Greutăți

Sarcini maxime

	Lungime greutate pacient (dacă greutatea saltelei și a opțiunilor nu depășește 35 kg)	135 kg
	Lungime sarcină maximă în condiții de siguranță (pacient + opțiuni)	170 kg

Componente și opțiuni pentru pat

Pat standard Alegio NG, complet*, fără accesorii	65.0 kg
Suport de saltea, capătul de la cap model standard	14,0 kg
Suport de saltea cu restrângere automată, capătul de la cap	17.0 kg
Suport de saltea, capătul de la picioare	15.5 kg
Suport de saltea, parte picioare, motor în partea dinspre picioare	17.0 kg
Suport de saltea, motor secțiune coapse parte picioare	17.0 kg
Bază și brațe de forfecare	35.0 kg
Bază	15.5 kg

Braț de forfecare	19.5 kg
Capăt pat, Vibeke – 1 bucată	6.0 kg
Capăt pat, Emma – 1 bucată	7.0 kg
Capăt pat, Susanne/Sophie – 1 bucată	8.5 kg
Capăt pat, Camila – 1 bucată	11.0 kg
Capăt pat, Sabine – 1 bucată	6.8 kg
Capăt pat, Victoria – 1 bucată	10.0 kg
Capăt pat, Piggy – 1 bucată	6.0 kg
Capăt pat, Anita – 1 bucată	9.0 kg
Capăt pat, ODA – 1 bucată	5.8 kg
Stâlp de ridicare	4.2 kg
Rastofix	0.3 kg
Extensie suport saltea (15 cm)	1.8 kg

*Pat complet, inclusiv suport pentru saltea (superior și inferior), tije de oțel, cablu de alimentare, opritoare saltea și unitate de control manual

9.4 Dimensiunile saltelei

Dimensiuni de saltele permise, în funcție de bara laterală

Bară laterală	Dimensiune saltea (în cm)		
	saltea	saltea	Lungime*
Verso II	10 – 18	85,5 – 95	195 – 206
Bară laterală Line	12 – 20	85,5 – 95	195 – 206
Bară laterală Lisa	12 – 17	85,5 – 95	195 – 206
Bară laterală Britt V	12 – 20	85,5 – 95	195 – 206
Scala Basic 2	10 – 17	85,5 – 95	195 – 206
Scala Basic Plus 2	10 – 17	85,5 – 95	195 – 206
Scala Medium 2	10 – 22	85,5 – 95	195 – 206

* Pentru paturile echipate cu extensie de suport pentru saltea, adăugați 15 cm.

Lungime densitate: 38 kg/m

9.5 Bare laterale

Bară laterală	Măsurători [cm]	Greutăți [kg/buc.]
Verso II Bară laterală rabatabilă din oțel pe 3/4 din lungime	150 × 40	7,0
Scala Basic 2 Bară laterală rabatabilă din oțel pe 3/4 din lungime	168 × 40	7,4
Scala Basic Plus 2 Bară laterală rabatabilă din oțel pe 3/4 din lungime	168 × 40	7,4
Scala Medium 2 Bară laterală rabatabilă din oțel pe 3/4 din lungime	165 × 46	8,9

Britt V Bară laterală din lemn rabatabilă pe toată lungimea	205 × 40	7,7
Line standard Bară laterală din aluminiu rabatabilă pe toată lungimea	206 × 40	4,5
Linie extensibilă Bară laterală din aluminiu rabatabilă pe toată lungimea, cu extensie telescopică	206 - 226 × 40	6,5
Lisa Bară laterală din lemn rabatabilă pe toată lungimea	205 × 40	7,0

9.6 Condiții de mediu

	Depozitare și transport	Utilizare
Temperatură	Între -10 °C și +50 °C	Între +5 °C și +40 °C
Umiditate relativă	Între 20 % și 80 % – fără condensare	
Presiune atmosferică	De la 700 hPa la 1060 hPa	




Permiteți produsului să atingă temperatura de funcționare înainte de utilizare:

- Încălzirea de la temperatura minimă de depozitare poate dura până la 24 de ore.
- Răcirea de la temperatura maximă de depozitare poate dura până la 24 de ore.

9.7 Informații privind partea electrică

Tensiune de alimentare	U _{in} = 230 volți, curent alternativ, 50/60 Hz (AC = Curent alternativ)
Curent maxim de intrare	I _{in} max. = 1,5 A
Intermitent (funcționare periodică a motorului)	I _{nt} = 10 %, max. 2 min/18 min
Clasă de izolație	Echipment de CLASA II
Piesă aplicată tip B	Piesa aplicată respectă cerințele specificate pentru protejare împotriva șocurilor electrice, în conformitate cu IEC60601-1.
Nivel de sunet	De la 45 la 50 dB (A)
Grad de protecție	IPX6 Unitatea de comandă și motoarele sunt protejate conform IPX6. IPX6 – Sistemul electric este protejat împotriva apei proiectate în jeturi puternice din orice direcție.

 Patul nu dispune de izolator (întrerupător principal). Dacă patul trebuie să fie deconectat de la alimentarea cu electricitate, trebuie să fie scos din priză.

10 Compatibilitatea electromagnetică

10.1 Informații generale EMC

Echipamentele electrice medicale trebuie instalate și utilizate conform informațiilor EMC din acest manual.

Acest produs a fost testat și s-a stabilit că se conformează limitelor EMC specificate de IEC/EN 60601-1-2 pentru echipamentele din Clasa B.

Echipamentele de comunicații RF portabile și mobile pot afecta funcționarea acestui produs.

Alte dispozitive se pot confrunta cu interferențe cauzate chiar și de cele mai scăzute niveluri de emisii electromagnetice permise de standardul de mai sus. Pentru a determina dacă emisiile generate de acest produs sunt cele care cauzează interferențele, porniți-l și opriți-l. Dacă interferențele cu celelalte dispozitive încetează, atunci produsul este cel care cauzează interferențele. În astfel de cazuri rare, interferențele pot fi reduse sau eliminate procedând după cum urmează:

- Repoziționați, mutați sau creșteți distanța dintre dispozitive.

10.2 Emisiile electromagnetice

Ghid și declarația producătorului

Acest produs este destinat utilizării în mediul electromagnetic specificat mai jos. Clientul sau utilizatorul acestui produs trebuie să se asigure că este folosit într-un astfel de mediu.


Test emisii	Conformitate	Mediu electromagnetic - ghidare
Emisii RF CISPR 11	Grup I	Acest produs utilizează energie RF doar pentru funcționarea internă. Prin urmare, emisiile RF sunt foarte scăzute și șansele de interferență cu echipamentele electronice din apropiere sunt mici.
Emisii RF CISPR 11	Clasa B	Acest produs este adecvat pentru utilizarea în orice mediu, inclusiv în mediul casnic și în cele conectate la rețeaua publică de joasă tensiune, care aprovizionează clădirile rezidențiale.
Emisii armonice IEC 61000-3-2	Clasa A	
Fluctuații de tensiune/emisii cu scântei IEC 61000-3-3	Conform	

10.3 Imunitatea electromagnetică

Ghid și declarația producătorului

Acest produs este destinat utilizării în mediul electromagnetic specificat mai jos. Clientul sau utilizatorul acestui produs trebuie să se asigure că este folosit într-un astfel de mediu.

Test de imunitate	Test/Nivel de conformitate	Mediu electromagnetic - ghidare
Descărcare electrostatică (ESD) IEC 61000-4-2	contact ± 8 kV ± 2 kV, ± 4 kV, ± 8 kV, ± 15 kV aer	Podelele trebuie să fie de lemn, ciment sau gresie. Dacă podelele sunt acoperite cu material sintetic, umiditatea relativă trebuie să fie de cel puțin 30 %.
Fenomene electrostatice tranzitorii/rafale IEC 61000-4-4	± 2 kV pentru circuitele electrice de alimentare; 100 kHz frecvență de repetiție ± 1 kV pentru circuitele de intrare/ieșire; 100 kHz frecvență de repetiție	Calitatea alimentării cu energie electrică trebuie să fie tipică pentru un spital sau un spațiu comercial.
Supratensiune IEC 61000-4-5	± 1 kV linie la linie ± 2 kV linie la pământ	Calitatea alimentării cu energie electrică trebuie să fie tipică pentru un spital sau un spațiu comercial.

Test de imunitate	Test/Nivel de conformitate	Mediu electromagnetic - ghidare
Căderi de tensiune, scurte întreruperi și variații ale tensiunii pe liniile de alimentare IEC 61000-4-11	< 0% U_T pentru 0,5 ciclu în trepte de 45° 0% U_T pentru 1 ciclu 70% U_T pentru 25/30 cicluri < 5% U_T pentru 250/300 cicluri	Calitatea alimentării cu energie electrică trebuie să fie tipică pentru un spital sau un spațiu comercial. Dacă utilizatorul acestui produs are nevoie de o utilizare continuă în timpul întreruperilor de alimentare, se recomandă ca produsul să fie alimentat de la o sursă de alimentare care nu poate fi întreruptă sau de la un acumulator. U_T este tensiunea de alimentare c. a. de la rețea, înainte de aplicarea nivelului de testare.
Frecvență alimentare (50/60 Hz) câmp magnetic IEC 61000-4-8	30 A/m	Frecvența de alimentare a câmpului magnetic trebuie să se situeze la nivelul tipic pentru un spital sau un spațiu comercial.
RF prin conducție IEC 61000-4-6 Radiații RF IEC 61000-4-3	3 V 150 kHz și 80 Mhz 6 V în benzile radio ISM și de amatori 10 V/m 80 MHz până la 2,7 GHz Specificațiile testării între 385 MHz – 5.785 MHz pentru imunitatea la echipamentele de comunicații wireless RF, se regăsesc în tabelul 9 din IEC 60601-1-2	Puterea câmpului de la transmițătoare fixe, cum ar fi stațiile de bază pentru telefoane radio (celulare/fără fir) și aparate radio mobile terestre, aparate radio amator, stații radio AM și FM și stații TV nu se poate prezice cu acuratețe. Pentru a evalua mediul electromagnetic cauzat de transmițătoare RF fixe, trebuie avută în vedere o evaluare electromagnetică pe teren. Dacă puterea câmpului măsurată în locația în care va fi utilizat acest produs depășește nivelul de conformitate RF aplicabil de mai sus, este nevoie să țineți sub observație produsul pentru a confirma funcționarea normală. Dacă se observă o funcționare anormală, este nevoie de măsuri suplimentare, cum ar fi reorientarea sau relocarea produsului. Interferențe se pot înregistra în vecinătatea echipamentului marcat cu următorul simbol:  Echipamentele RF portabile și mobile trebuie să fie utilizate nu mai aproape de 30 cm de orice piesă a acestui produs, inclusiv de cabluri.




Este posibil ca aceste reguli să nu se aplice în toate situațiile. Propagarea electromagnetică este afectată de absorbția și reflexia din structuri, obiecte și oameni.

10.3.1 Specificațiile de testare pentru imunitatea la echipamentul de comunicații RF wireless

IEC 60601-1-2 – Tabelul 9

Frecvența de testare (MHz)	Banda ^{a)} (MHz)	Serviciu ^{a)}	Modulație ^{b)}	Nivelul de testare a imunității (V/m)
385	380 - 390	TETRA 400	Modulație în impulsuri ^{b)} 18 Hz	27
450	430 - 470	GMRS 460, FRS 460	FM ^{c)} abatere ± 5 kHz undă sinusoidală 1 kHz	28
710 745 788	704 - 787	Banda LTE 13, 17	Modulație în impulsuri ^{b)} 217 Hz	9
810 870 930	800 - 960	GSM 800/900, TETRA 800, iDEN 820, CDMA 850, Banda LTE 5	Modulație în impulsuri ^{b)} 18 Hz	28
1720 1845 1970	1700 - 1990	GSM 1800; CDMA 1900; GSM 1900; DECT; Banda LTE 1, 3, 4, 25; UMTS	Modulație în impulsuri ^{b)} 217 Hz	28
2450	2400 - 2570	Bluetooth, WLAN, 802.11 b/g/n, RFID 2450, Banda LTE 7	Modulație în impulsuri ^{b)} 217 Hz	28
5240 5500 5785	5100 - 5800	WLAN 802.11 a/n	Modulație în impulsuri ^{b)} 217 Hz	9

 Dacă este necesar să se atingă nivelul de testare a imunității, distanța dintre antena transmițătoare și Echipamentul sau sistemul electric medical poate fi redusă la 1 m. Distanța de testare de 1 m este permisă conform IEC 61000-4-3.

^{a)}Pentru unele servicii, sunt incluse doar frecvențele pentru legătura ascendentă.

^{b)}Semnalul purtător va fi modulat folosind un semnal de tip undă rectangulară pentru un ciclu de funcționare de 50%.

^{c)}Ca alternativă la modulația FM, se poate utiliza o modulație în impulsuri de 50% la 18 Hz care, nereprezentând o modulație reală, este, totuși, nivelul minim acceptabil.



EU Export:

Invacare Poirier SAS
Route de St Roch
F--37230 Fondettes
Tel: (33) (0)2 47 62 69 80
serviceclient_export@invacare.com
www.invacare.eu.com



Invacare UK Operations Limited
Unit 4, Pencoed Technology Park,
Pencoed
Bridgend CF35 5AQ
UK



Invacare Portugal Unipessoal, Lda
Rua Estrada Velha 949
4465-784 Leça do Balio
Portugalia

60135676-B 2025-08-07



Making Life's Experiences Possible®



Yes, you can.