

# Invacare® Alegio™ NG



## lv Gulta Instrukciju rokasgrāmata

Šī rokasgrāmata IR JĀNODROŠINA katram gala lietotājam.  
PIRMS šī izstrādājuma lietošanas ir JĀIZLASA šī rokasgrāmata un jāuzglabā turpmākai izmantošanai.



**Yes, you can.®**

©2023 Invacare Corporation

Visas tiesības aizsargātas. Pilnīga vai daļēja pārpublicēšana, dublēšana vai modificēšana bez iepriekšējas rakstiskas "Invacare" atļaujas ir aizliegta. Preču zīmes ir apzīmētas ar ™ un ®. Visas preču zīmes pieder vai ir licencētas uzņēmumam "Invacare Corporation" vai tā meitasuzņēmumiem, ja nav norādīts citādi.

# Satura rdtjs

<b>1 Vispārīga informācija</b> . . . . .	<b>4</b>
1.1 Ievads . . . . .	4
1.1.1 Simboli šajā dokumentā . . . . .	4
1.2 Paredzētā lietošana . . . . .	4
1.2.1 Paredzētais operators . . . . .	4
1.3 Darbmūžs . . . . .	4
1.4 Atbilstība . . . . .	5
1.4.1 Izstrādājumam raksturīgie standarti . . . . .	5
1.5 Garantijas informācija . . . . .	5
1.6 Atbildības ierobežojums . . . . .	5
<b>2 Drošība</b> . . . . .	<b>6</b>
2.1 Vispārīga drošības informācija . . . . .	6
2.2 Matračī . . . . .	7
2.3 Drošības informācija par elektromagnētiskajiem traucējumiem . . . . .	7
2.4 Izstrādājuma uzlīmes un simboli . . . . .	8
2.4.1 Identifikācijas uzlīme . . . . .	8
2.4.2 Citas uzlīmes . . . . .	8
<b>3 Montāža (un uzstādīšana)</b> . . . . .	<b>10</b>
3.1 Vispārīga drošības informācija . . . . .	10
3.2 Gultas galvenās sastāvdaļas . . . . .	10
3.3 Gultas montāža . . . . .	10
3.4 Vadības bloks . . . . .	11
3.5 Elektroinstalācijas ierīkošana . . . . .	12
3.6 Gultas galu uzstādīšana . . . . .	12
3.6.1 Gultas gala kronšteini . . . . .	12
3.6.2 Gultas gali ar U veida stiprinājumu . . . . .	13
3.6.3 Gultas gali ar "Sanne" tipa stiprinājumiem . . . . .	13
3.6.4 "Sabrine" un "Camila" gultas gali . . . . .	13
3.7 Sānu margu uzstādīšana . . . . .	13
3.7.1 Verso II sānu marga . . . . .	13
3.7.2 Scala 2 sānu marga . . . . .	14
3.7.3 Britt V un Line sānu marga . . . . .	14
3.7.4 "Lisa" sānu marga . . . . .	15
3.8 Matrača atbalsta pagarinājuma uzstādīšana . . . . .	16
3.9 "Rastofix" savienotāja uzstādīšana . . . . .	16
3.10 Gultas izjaukšana . . . . .	16
<b>4 Gultas lietošana</b> . . . . .	<b>18</b>
4.1 Vispārīga drošības informācija . . . . .	18
4.1.1 Matrača fiksatori . . . . .	18
4.2 Rokas vadības iekārta . . . . .	18
4.3 Bloķēšanas funkcija . . . . .	18
4.4 Sānu margu lietošana . . . . .	18
4.4.1 Verso II sānu margas . . . . .	19
4.4.2 Scala 2 sānu margas darbība . . . . .	19
4.4.3 Britt V un Line sānu margas . . . . .	19
4.4.4 "Lisa" sānu marga . . . . .	20
4.5 Ritenīši un bremzes . . . . .	20
4.5.1 Ritenīšu bremzes . . . . .	20
4.5.2 Centrālā bremžu sistēma . . . . .	20
4.6 Pacelšanas balsts . . . . .	20
4.6.1 Pacelšanas balsta uzstādīšana . . . . .	20
4.6.2 Rokturu augstuma pielāgošana . . . . .	21
4.7 Kāju daļas pielāgošana . . . . .	21
4.8 Pozīcijas neatliekamā medicīniskā situācijā . . . . .	21
4.8.1 Matrača atbalsta daļas atvietošana ārkārtas apstākļos . . . . .	21
4.9 Transportēšana un uzglabāšana . . . . .	21
<b>5 Opcijas</b> . . . . .	<b>22</b>
5.1 Pieejamo opciju saraksts . . . . .	22
5.2 Transportēšanas ratiņi . . . . .	22
<b>6 Apkope</b> . . . . .	<b>25</b>
6.1 Vispārīga informācija par apkopi . . . . .	25
6.2 Ikdienas pārbaudes . . . . .	25
6.3 Vispārīga informācija par apkopi . . . . .	25
6.4 Kontrolsaraksts — apkope . . . . .	25
6.5 Pārbaude pēc pārvietošanas — sagatavošanās jaunam lietotājam . . . . .	25
6.6 Kontrolsaraksts — pēc pārvietošanas . . . . .	25
6.7 Tīrīšana un dezinfekcija . . . . .	26
6.7.1 Vispārīga drošības informācija . . . . .	26
6.7.2 Tīrīšanas intervāli . . . . .	26
6.7.3 Tīrīšana ar rokām . . . . .	26
6.7.4 Dezinfekcijas norādījumi . . . . .	26
6.8 Eļļošana . . . . .	26
<b>7 Pēc lietošanas</b> . . . . .	<b>27</b>
7.1 Likvidēšana . . . . .	27
7.2 Atjaunošana . . . . .	27
<b>8 Problēmu novēršana</b> . . . . .	<b>28</b>
8.1 Elektriskās sistēmas problēmu novēršana . . . . .	28
<b>9 Tehniskie Dati</b> . . . . .	<b>29</b>
9.1 Materiāli . . . . .	29
9.2 Izmēri . . . . .	29
9.3 Svari . . . . .	29
9.4 Matraču izmēri . . . . .	29
9.5 Sānu margas . . . . .	30
9.6 Apkārtējās vides apstākļi . . . . .	30
9.7 Elektrosistēma . . . . .	30
<b>10 Elektromagnētiskā saderība (EMS)</b> . . . . .	<b>31</b>
10.1 Vispārīga informācija par EMS . . . . .	31
10.2 Elektromagnētiskais starojums . . . . .	31
10.3 Elektromagnētiskā imunitāte . . . . .	31
10.3.1 Pārbaudes specifikācijas imunitātei pret RF bezvadu sakaru aprīkojumu . . . . .	32

# 1 Vispārīga informācija

## 1.1 Ievads

Šī lietotāja rokasgrāmata satur svarīgu informāciju par izstrādājuma lietošanu. Lai garantētu drošību izstrādājuma lietošanas laikā, uzmanīgi izlasiet lietotāja rokasgrāmatu un ievērojiet drošības norādījumus.

Izstrādājumu izmantojiet tikai tad, ja esat izlasījis un izpratis šo rokasgrāmatu. Papildu norādījumus vaicājat veselības aprūpes speciālistam, kurš pārzina jūsu medicīnisko stāvokli, un jebkādas jautājumus par pareizu lietošanu un nepieciešamo pielāgošanu uzdodiet veselības aprūpes speciālistam.

Nemiet vērā, ka noteiktas šī dokumenta sadaļas var neattiekties uz jūsu iegādāto izstrādājumu, jo šis dokuments attiecas uz visiem izdošanas laikā pieejamajiem modeļiem. Ja nav norādīts citādi, ikviena šī dokumenta sadaļa attiecas uz visiem izstrādājuma moduļiem.

Konkrētā valstī pieejamie modeļi un konfigurācijas versijas ir norādīti valstij raksturīgajos pārdošanas dokumentos.

Uzņēmums "Invacare" patur tiesības bez papildu brīdinājuma mainīt izstrādājuma tehniskos datus.

Pirms šī dokumenta lasīšanas pārliecinieties, ka jums ir pieejama jaunākā versija. Jaunāko versiju PDF formātā atradīsiet "Invacare" vietnē.

Ja burtu izmēra dēļ jums ir grūti salasīt drukāto dokumentu, no vietnes varat to lejupielādēt PDF formātā. Jūs varēsiet mērogot PDF dokumentu ekrānā, lai skatītu to ar sev piemērotāko burtu izmēru.

Lai iegūtu vairāk informācijas par izstrādājumu, piemēram, tā drošības paziņojumiem un atsaukšanu, sazinieties ar vietējo "Invacare" izplatītāju. Skatiet adreses šī dokumenta beigās.

Ja izstrādājumam ir radies nopietns atgadījums, ir jāinformē ražotājs un savas valsts kompetentā iestāde.

### 1.1.1 Simboli šajā dokumentā

Lai norādītu uz bīstamām situācijām vai nedrošu rīcību, kas var izraisīt traumas vai īpašuma bojājumus, šajā dokumentā tiek izmantoti simboli un signālvārdi. Tālāk ir sniegts šo signālvārdu apraksts.



#### BRĪDINĀJUMS

Norāda uz potenciāli bīstamu situāciju, kas, ja netiek novērsta, var izraisīt nopietnas traumas vai nāvi.



#### UZMANĪBU!

Norāda uz potenciāli bīstamu situāciju, kas, ja netiek novērsta, var izraisīt nelielas vai nenozīmīgas traumas.



#### PAZIŅOJUMS

Norāda uz potenciāli bīstamu situāciju, kas, ja netiek novērsta, var izraisīt īpašuma bojājumus.



#### Padomi un ieteikumi

Noderīgi padomi, ieteikumi un informācija, kas nodrošina efektīvu lietošanu bez problēmām.

### Citi simboli

(Nav piemērojams visām rokasgrāmatām)



Apvienotās Karalistes atbildīgā persona Norāda, vai izstrādājums nav ražots Apvienotajā Karalistē.



#### "Triman"

Norāda pārstrādes un šķirošanas noteikumus (attiecas tikai uz Franciju).

## 1.2 Paredzētā lietošana

Medicīniskā gulta ir elektriski darbināma, regulējama augstumā, un tai ir profilējoša atbalsta virsma, kas paredzēta lietošanai kopā ar matraci. Medicīniskās gultas ir paredzētas pacienta atbalstam un tiek izmantotas noteiktu veselības stāvokļu sāpju remdēšanai, atvieglošanai un atveseļošanās nolūkos. Medicīniskā gulta kalpo arī par atbalstu aprūpētāju darba videi un atvieglo viņu darbu.

Medicīnisko gultu paredzēts lietot tālāk norādītajam.

- *Lietošanas vide Nr. 3.* Ilgtermiņa aprūpe ārstniecības iestādē, kad nepieciešama medicīniska uzraudzība un, ja nepieciešams, tiek veikta pacienta novērošana, kā arī medicīniskas procedūras, izmantojot medicīniskās elektroiekārtas, lai palīdzētu uzturēt stabilu pacienta veselības stāvokli vai lai to uzlabotu.
- *Lietošanas vide Nr. 4.* Aprūpe mājās apstākļos, izmantojot medicīniskās elektroiekārtas, lai palīdzētu pacientam atgūties pēc traumas vai lai mazinātu invaliditātes vai slimību radītas veselības problēmas.

### Paredzētie lietotāji

Persona ar veselības stāvokli, kas jākopj gultā.

### Norādījumi

Gulta ir paredzēta pieaugušiem pacientiem, kuru augums ir 146 cm vai vairāk, svars — 40 kg vai vairāk un ķermeņa masas indekss (KMI) ir 17 vai vairāk.

Gulta ir paredzēta tikai lietošanai telpās.

Maksimālais lietotāja svars ir 135 kg, un drošā darba slodze ir 170 kg.

### Kontrindikācijas

Gulta nav paredzēta pacientu pārvietošanai. To var pārvietot kopā ar lietotāju tikai telpas robežās. Ritenīši ir nobloķējami.

Gulta nav paredzēta personām ar psihosociāliem traucējumiem.



#### BRĪDINĀJUMS!

Jebkura cita vai nepareiza lietošana var izraisīt bīstamas situācijas.

Uzņēmums *Invacare*® neuzņemas atbildību par jebkādu citādu izstrādājuma lietošanu, izmaiņām vai montāžu, kā vien to, kas minēta šajā lietotāja rokasgrāmatā.

### 1.2.1 Paredzētais operators

Veselības aprūpes speciālists vai privātpersona, kura ir saņēmusi apmācību, ir šī izstrādājuma paredzētais operators.

Rokas vadības iekārtu var darbināt arī gultā esošā persona.

## 1.3 Darbmūžs

Ja šis izstrādājums tiek lietots ikdienā un atbilstoši šajā rokasgrāmatā sniegtajiem drošības norādījumiem, apkopes

intervāliem un pareizas lietošanas nosacījumiem, tā paredzamais darbūms ir 5 gadi. Faktiskais izstrādājuma darbūms var atšķirties atkarībā no lietošanas biežuma un intensitātes.

## 1.4 Atbilstība

Strādājot saskaņā ar standartu ISO 13485, kvalitāte ir būtiska uzņēmuma darbības daļa.

Šim izstrādājumam ir CE marķējums saskaņā ar Medicīnisko ierīču regulas 2017/745 1. klasi.

Šim izstrādājumam ir UKCA marķējums saskaņā ar UK MDR 2002 II daļas (ar grozījumiem) 1. klasi.

Mēs nepārtraukti tiecamies panākt, ka uzņēmuma ietekme uz vidi ir samazināta līdz minimumam gan vietējā, gan pasaules mērogā.

Mēs izmantojam tikai tādas materiālus un sastāvdaļas, kas atbilst Regulai par ķīmikāliju reģistrēšanu, vērtēšanu, licencēšanu un ierobežošanu (REACH).

Mēs nodrošinām atbilstību šobrīd spēkā esošajiem tiesību aktiem vides jomā (piemēram, Elektrisko un elektronisko iekārtu atkritumu utilizēšanas direktīvai (EEIA) un Direktīvai par dažu bīstamu vielu izmantošanas ierobežošanu elektriskās un elektroniskās iekārtās (RoHS)).

### 1.4.1 Izstrādājumam raksturīgie standarti

Izstrādājums ir pārbaudīts un atbilst standartam IEC 60601-2-52 (īpašās pamatdrošuma un

būtiskās veiktspējas prasības medicīniskajām gultām) un visiem attiecināmajiem standartiem.

Lai uzzinātu vairāk par vietējiem standartiem un noteikumiem, sazinieties ar vietējo Invacare pārstāvi. Skatiet adreses šī dokumenta beigās.

## 1.5 Garantijas informācija

Mēs sniedzam ražotāja garantiju izstrādājumam saskaņā ar mūsu uzņēmējdarbības vispārējiem noteikumiem un nosacījumiem, kas ir spēkā attiecīgajās valstīs.

Garantijas prasības var izvirzīt tikai ar tā pakalpojumu sniedzēja starpniecību, no kura ieguvāt izstrādājumu.

## 1.6 Atbildības ierobežojums

Uzņēmums "Invacare" neuzņemas atbildību par bojājumiem, kuru iemesls ir:

- lietotāja rokasgrāmatā sniegto norādījumu neievērošana;
- nepareiza lietošana;
- dabīgs nolietojums;
- nepareiza montāža vai uzstādīšana, ko veicis pircējs vai kāda trešā puse;
- tehniskas modifikācijas;
- nesankcionētas modifikācijas un/vai neatbilstošu rezerves daļu izmantošana.

## 2 Drošība

### 2.1 Vispārīga drošības informācija

Šī rokasgrāmatas sadaļa satur vispārīgu informāciju par izstrādājuma drošību. Konkrētu drošības informāciju skatiet attiecīgajā rokasgrāmatas sadaļā un šīs sadaļas norādījumus par procedūrām.



#### BRĪDINĀJUMS!

##### Traumu vai aprīkojuma bojājumu risks

- Pirms izmantojat šo izstrādājumu vai jebkādu citu pieejamo papildu aprīkojumu, jums pilnībā jāizlasa un jāizprot šīs instrukcijas un jebkādas papildu instrukcijas, piemēram, lietotāja rokasgrāmatas vai instrukciju lapas, kas iekļautas šī izstrādājuma vai papildu aprīkojuma komplektācijā. Ja neizprotat brīdinājumus, piesardzības ziņojumus vai norādījumus, pirms šī izstrādājuma lietošanas sazinieties ar veselības aprūpes speciālistu, "Invacare" pakalpojumu sniedzēju vai kvalificētu tehnisko speciālistu.
- Neveiciet nekādas neatļautas izstrādājuma izmaiņas vai modifikācijas.



#### BRĪDINĀJUMS!

##### Iespēšanas/iesprūšanas risks

- Pastāv risks tikt iespiestam vai iesprūst starp matrača atbalstu, sānu margām un gultas galu vai starp gultas kustīgajām daļām un gultai blakus esošiem priekšmetiem.
- Gultu nedrīkst lietot personas, kuras ir jaunākas par 12 gadiem, kā arī personas, kuru ķermeņa izmēri atbilst vidēja auguma 12 gadus veca bērna izmēriem vai ir mazāki.
  - Gultu ar sānu margām nedrīkst izmantot personas, kuru augums ir mazāks par 146 cm, svars — mazāks par 40 kg un ķermeņa masas indekss — zemāks par 17.
  - Matrača saspiešanās dēļ ar laiku var rasties paaugstināts risks. Regulāri pārbaudiet spraugas starp gultu, matraci un/vai sānu margām. Ja spraugu dēļ pacients var tikt iespiests, nomainiet matraci.



#### BRĪDINĀJUMS!

##### Risks izslīdēt caur gultas atverēm

- Gulta atbilst visām prasībām par maksimālajiem attālumiem. Tomēr pastāv iespējamība, ka personas ar mazu ķermeni var izkrist caur sānu margu atverēm vai caur atverēm starp sānu margām un matrača atbalstu.
- Pievērsiet tam īpašu uzmanību, ja gulta tiek izmantota tādu pacientu aprūpei, kuriem ir mazi ķermeņa izmēri.



#### BRĪDINĀJUMS!

##### Traumu vai aprīkojuma bojājumu risks

- Kabeļu neatbilstošs lietojums, nepareizi savienojumi vai aprīkojuma neatļauts lietojums var izraisīt elektrošoku un izstrādājuma atteici.
- Nelokiet, neplēsiet un citādi nebojāji izstrādājuma kabeļus.
  - Pārlicinieties, ka izstrādājuma izmantošanas laikā kabeļi nav sapinušies vai bojāti.
  - Pirms gultas pārvietošanas atvienojiet spraudni no elektrotīkla.
  - Pārlicinieties, ka kabeļi ir izvietoti pareizi un savienojumi ir atbilstoši.
  - Nelietojiet neapstiprinātu aprīkojumu.



#### BRĪDINĀJUMS!

##### Aizķeršanās, sapīšanās vai žņaugšanas risks

- Ja kabeļi tiek izvietoti nepareizi, var rasties aizķeršanās, sapīšanās vai žņaugšanas apdraudējums.
- Nodrošiniet, ka visi kabeļi ir izvietoti un nostiprināti pareizi.
  - Nodrošiniet, ka liekās kabeļa daļas cilpas neizvirzās no izstrādājuma.



#### BRĪDINĀJUMS!

##### Traumu vai aprīkojuma bojājumu risks

- Aizdeģšanās avoti var izraisīt apdegumus vai ugunsgrēku.
- Gulta ir jānovieto drošā vietā attālak no aizdegšanās avotiem (sildītāja, kamīna utt.)
  - Pacienti un aprūpētāji nedrīkst smēķēt gultas lietošanas vai darbināšanas laikā.



#### BRĪDINĀJUMS!

##### Traumu vai aprīkojuma bojājumu risks

- Lai izstrādājuma lietošanas laikā mazinātu traumu vai bojājumu risku:
- ja izstrādājumu lieto bērnu vai mājdzīvnieku tuvumā, nepieciešama rūpīga uzraudzība;
  - neļaujiet bērniem rotaļāties ar izstrādājumu.



#### UZMANĪBU!

- Vienmēr nolaidiet gultu līdz vajadzīgajam augstumam, lai persona varētu iekāpt gultā vai izkāpt no tās. Iekāpjot gultā vai izkāpjot no tās, matrača balsta atzveltnes daļu var izmantot kā palīg līdzekli. Nodrošiniet, ka pacients ir noguldīts atzveltnes daļas centrā. Paceļot atzveltnes daļu, atļautais maksimālais svars atzveltnes daļai ir 45% no maksimālās drošās darba slodzes.
- Atstājot personu gultā bez uzraudzības, vienmēr nolaidiet gultu iespējami zemākajā pozīcijā.
- Pārlicinieties, ka zem gultas, virs tās vai tās tuvumā neatrodas nekas tāds, kas varētu traucēt regulēt gultas augstumu, piemēram, mēbeles, pacēlāji vai logu rāmji.

**UZMANĪBU!**

Neoriģināli vai nepareizi piederumi var ietekmēt produkta funkciju un drošību.

- Lietotajam produktam izmantojiet tikai oriģinālus piederumus.
- Reģionālo atšķirību dēļ informāciju par pieejamiem piederumiem skatiet vietējā Invacare katalogā vai tīmekļa vietnē, vai sazinieties ar vietējo Invacare pārstāvi. Skatiet adreses šī dokumenta beigās.

**UZMANĪBU!****Traumu vai aprikojuma bojājumu risks**

Pakļaujot izstrādājumu saules gaismai vai citiem karstuma avotiem, tas var uzkarst.

- Nepakļaujiet izstrādājumu tiešu saules staru iedarbībai ilgu laika periodu.
- Uzglabājiet izstrādājumu attālāk no karstuma avotiem.

**UZMANĪBU!**

Pastāv risks iespiest pirkstus gultas kustīgajās daļās.

- Sargiet pirkstus!

**PAZIŅOJUMS!**

Gulta nav aprīkota ar izolatoru (galveno slēdzi). Ja gulta ir jāatvieno elektriski, tā ir jāatvieno no kontaktligzdas.

- Vienmēr novietojiet gultu tā, lai kontaktligzda būtu viegli pieejama gultas atvienošanai no elektrotīkla.

**PAZIŅOJUMS!**

Plūksnu, putekļu un citu netīrumu uzkrāšanās var sabojāt izstrādājumu.

- Uzturiet izstrādājumu tīru.

## 2.2 Matračī

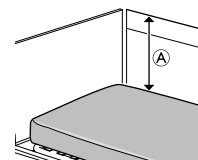
**BRĪDINĀJUMS!****Šeit ir izklāstīti sānu margu un matraču izvēles drošības aspekti.**

Lai nodrošinātu visaugstāko iespējamo drošības līmeni, izmantojot gultu kopā ar sānu margām, jāievēro maksimālie un minimālie matraču izmēri.

- Pareizos matraču izmērus skatiet matraču tabulā nodaļā 9 *Tehniskie Dati*, 29. lpp.

**BRĪDINĀJUMS!****Iespēšanas un/vai iesprūšanas risks**

- Lietotājs var tikt iespiests un/vai iesprūst, ja horizontālā atstarpe starp matrača sānu un sānu margas iekšpusi ir pārāk liela. Ievērojiet minimālo matrača platumu (un garumu) kopā ar attiecīgo sānu margu, kā norādīts matraču tabulā nodaļā 9 *Tehniskie Dati*, 29. lpp.
- Ņemiet vērā, ka ļoti biezu vai mīkstu (zema blīvuma) matraču vai šādu matraču kombinācijas izmantošana paaugstina risku.

**BRĪDINĀJUMS!****Apgāšanās risks**

Lietotājs var pārkrist pāri malai un gūt nopietnas traumas, ja vertikālais attālums (A) starp matrača virspusi un sānu margas/gultas gala malu ir pārāk mazs. Skatiet attēlu iepriekš.

- Vienmēr ievērojiet minimālo attālumu (A) 22 cm apmērā.
- Ievērojiet maksimālo matrača augstumu kopā ar attiecīgo sānu margu, kā norādīts matraču tabulā nodaļā 9 *Tehniskie Dati*, 29. lpp.

## 2.3 Drošības informācija par elektromagnētiskajiem traucējumiem

**BRĪDINĀJUMS!****Nepareizas darbības risks elektromagnētisko traucējumu gadījumā**

Elektromagnētiskie traucējumi starp šo izstrādājumu un citām elektroiekārtām var rasties un radīt problēmas šī izstrādājuma elektriskās pielāgošanas funkcijām. Lai to novērstu, samaziniet vai novērsiet tālāk norādītos elektromagnētiskos traucējumus.

- Lietojiet tikai oriģinālos kabeļus, piederumus un rezerves daļas, lai nepalielinātu elektromagnētisko starojumu vai samazinātu šī izstrādājuma elektromagnētisko imunitāti.
- Nelietojiet pārnēsājamo radiofrekvences (RF) sakaru aprikojumu tuvāk par 30 cm no jebkuras šī izstrādājuma daļas (tostarp kabeļiem).
- Nelietojiet šo izstrādājumu aktīvā augstfrekvences ķirurģiskā aprikojuma un magnētiskās rezonanses attēl diagnostikas sistēmas RF ekranētās telpas tuvumā, kur ir augsta elektromagnētisko traucējumu intensitāte.
- Ja rodas traucējumi, palieliniet attālumu starp šo izstrādājumu un citu aprikojumu vai izslēdziet to.
- Skatiet detalizēto informāciju un izpildiet norādes, kas minētas sadaļā 10 *Elektromagnētiskā saderība (EMS)*, 31. lpp.



**BRĪDINĀJUMS!**

**Nepareizas darbības risks elektromagnētisko traucējumu gadījumā**

Nelietojiet šo gultu blakus citām elektroiekārtām vai kopā ar tām pretēji tālāk norādītajam, jo tas var radīt neatbilstošu darbību. Ja šāda lietošana ir nepieciešama, gulta un cits aprīkojums ir rūpīgi jāuzrauga, lai pārlicinātos, ka tie darbojas normāli.

Šo gultu iespējams lietot kopā ar "Invacare" apstiprinātajiem piederumiem un elektriskajām medicīnas iekārtām, kas saistītas ar sirdi (intrakardiāli) vai asinsvadiem (intravaskulāri), ja tiek ievērotas tālāk minētās norādes.

- Elektriskās medicīnas iekārtas nevajadzētu piestiprināt pie gultas metāla piederumiem, piemēram, sānu margām, pacelšanas balsta, infūzijas statīva, gultas galiem utt.
- Elektrisko medicīnas iekārtu elektrības vadus vajadzētu turēt atstātus no piederumiem un jebkurām citām kustīgajām gultas daļām.

	B tipa daļa, kas ir tiešā saskarē ar pacientu
	Atbilst EEIA direktīvai
	Eiropas atbilstība
	Apvienotās Karalistes atbilstība novērtēta

Tehnisko datu saīsinājumi:

- lin = ienākošā strāva
- Uin = ienākošais spriegums
- Int. = pārtraukumainība
- AC = maiņstrāva
- Max = maksimums
- min = minūtes

Vairāk informācijas par tehniskajiem datiem skatiet nodaļā 9 *Tehniskie Dati*, 29. lpp.

**2.4 Izstrādājuma uzlīmes un simboli**

**2.4.1 Identifikācijas uzlīme**



Identifikācijas uzlīme atrodas uz gultas rāmja un ietver galveno informāciju par izstrādājumu, ieskaitot tehniskos datus.


	Sērijas numurs
	Atsauces numurs
	Ražotājs
	Ražošanas datums
	Medicīniska ierīce
	Maksimālais lietotāja svars
	Maks. drošā darba slodze
	II klases iekārta

**2.4.2 Citas uzlīmes**

Pirms šī izstrādājuma lietošanas izlasiet lietotāja rokasgrāmatu un ievērojiet norādījumus par drošību un lietošanu.	
	Noteiktais pieauguša lietotāja min. svars, garums un min. ķermeņa masas indekss. Skatiet <i>Paredzētā lietošana</i> .
	Pareizos matraču izmērus skatiet lietotājam paredzētajā dokumentācijā. Skatiet 9 <i>Tehniskie Dati</i> , 29. lpp.
	Produkta kopējais svars ar piemērotu maksimālo drošo darba slodzi
	Temperatūras ierobežojums
	Mitruma ierobežojums
	Atmosfēras spiediena ierobežojums



	Transportēšanas un uzglabāšanas apstākļi
	Darba vides apstākļi

	
Atzīmē savienojuma vietu potenciāla izlīdzinājuma līdzekļiem. (Nav pieejams visām šī izstrādājuma versijām)	

### Uzlīme uz 3/4 garas sānu margas

 	
<p>Norāda maksimālo attālumu starp sānu margu un gultas galvgali.</p> <p>Skatiet uzstādīšanas norādījumus šajā rokasgrāmatā vai norādījumus, kas piegādāti kopā ar sānu margu.</p>	

## 3 Montāža (un uzstādīšana)

### 3.1 Vispārīga drošības informācija



#### BRĪDINĀJUMS!

##### Traumu vai aprīkojuma bojājumu risks

Bojātas detaļas var ietekmēt izstrādājuma drošību.

- Pirms lietošanas pārliedzieties, ka detaļām piegādes laikā nav radušies bojājumi.
- Bojājuma gadījumā neizmantojiet izstrādājumu un turpmākajiem norādījumiem sazinieties ar "Invacare" pakalpojumu sniedzēju.



#### BRĪDINĀJUMS!

##### Traumu gūšanas vai īpašuma bojājumu risks

Gultu drīkst salikt un piederumus drīkst uzstādīt tikai kvalificēts tehniskais personāls, kas ir atbilstoši apmācīts.

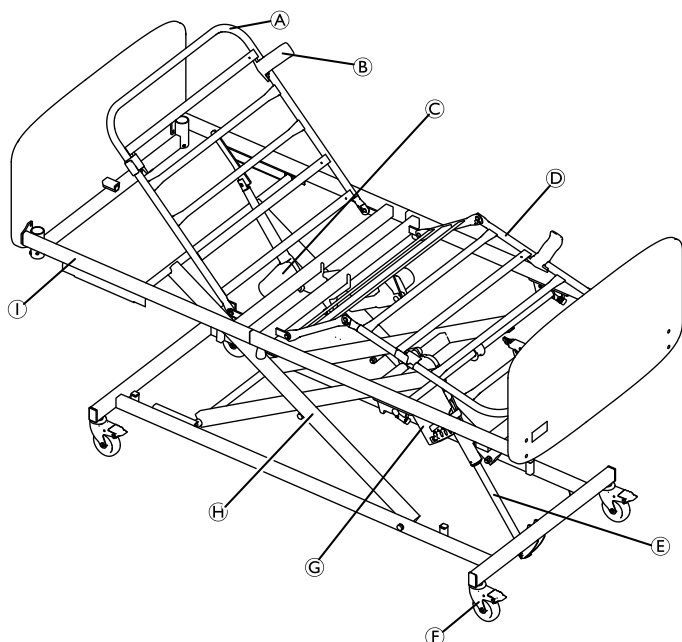
- Rūpīgi ievērojiet norādījumus. Ja jums rodas jautājumi par gultas salikšanu, sazinieties ar "Invacare" pakalpojumu sniedzēju.
- Gultas elektriskās iekārtas nav atļauts noņemt vai lietot kopā ar citām elektriskām iekārtām.
- Pēc katras montāžas pārliedzieties, ka visi stiprinājumi ir pienācīgi nofiksēti un ka visas sastāvdaļas darbojas pareizi.



#### PAZIŅOJUMS!

- Lai novērstu kondensātu, gultu nevajadzētu lietot, kamēr tā nav sasniegusi darba temperatūru. Skatiet 9 Tehniskie Dati, 29. lpp

### 3.2 Gultas galvenās sastāvdaļas



Ⓐ Matrača atbalsts, galvas daļa

Ⓑ Matrača fiksatori, 4 gab.

Ⓒ Motors, matrača atbalsta atzveltnes daļa

Ⓓ Matrača atbalsts, augšstilbu/kāju daļa

Ⓔ Pacelēja motors

Ⓕ Ritenīši, 4 gab.

Ⓖ Vadības bloks

Ⓗ Bīdes sviras

Ⓘ Matrača atbalsta rāmis

Rokas vadības iekārta (nav redzama attēlā)



Sānu margas un gultas gali netiek piegādāti standarta konfigurācijā. Lai saņemtu vairāk informācijas par sānu margām, gultas galiem un citiem piederumiem, sazinieties ar savu "Invacare" pārstāvi.



#### BRĪDINĀJUMS!

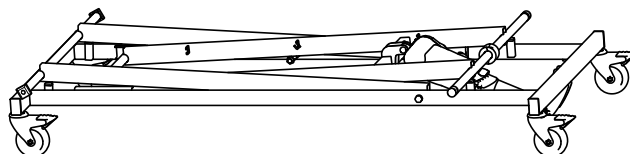
##### Traumu gūšanas risks

Lietotājs var pārkrist pāri malai un gūt nopietnus savainojumus, ja gultu lieto bez gultas galiem un sānu margām

### 3.3 Gultas montāža

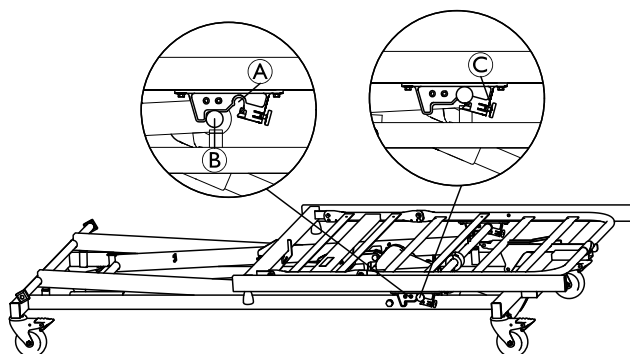
#### Matrača atbalsta uzstādīšana

1.



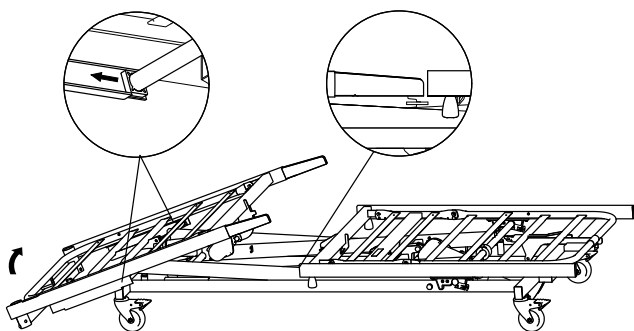
Novietojiet pamatnes un bīdes sviras komplektu uz grīdas un nofiksējiet visus ritenīšus.

2.



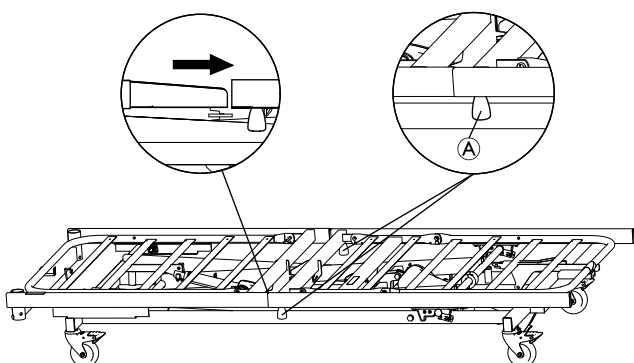
- Novietojiet matrača atbalsta kājas daļu gultas galā, kurā ir pacelšanas pievads.
- Salāgojiet plastmasas fiksējošos stiprinājumus Ⓐ uz matrača atbalsta ar šarnīra tapām Ⓑ uz bīdes sviras.
- Stingri nospiediet uz leju, lai nofiksētu šarnīra tapas Ⓑ fiksējošā stiprinājumā Ⓐ. Grieziet fiksācijas tapu Ⓒ uz fiksējošā stiprinājuma, lai novērstu kājas daļas atvienošanos.

3.



- Novietojiet galvas daļu uz bīdes svirām gultas pretējā galā.
- Salāgojiet kvadrātveida plastmasas vadotnes ar kanālu galvas daļā.
- Paceliet kājas daļas apakšējo galu, lai salāgotu kronšteinus ar galvas daļas rāmja caurulēm.

4.

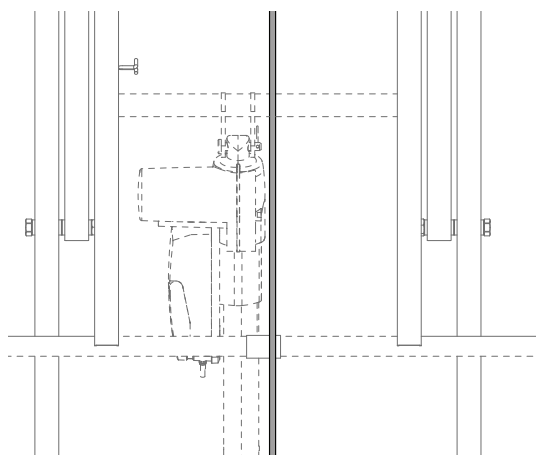


- Spiediet kājas daļu pret galvas daļu, līdz rāmja caurules saskaras.
- Nostipriniet galvas un kājas daļu katrā pusē ar pirksta skrūvi **A**.

**i** Ja gulta ir aprīkota ar vadu darbināmu kājas daļu, veiciet 5.–10. darbību.

5. Atvienojiet kabeļus no galvas daļas.

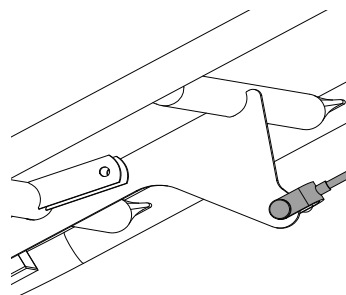
6.



Paceliet kājas daļu un novietojiet kabeļus virs caurules un vadotnes.

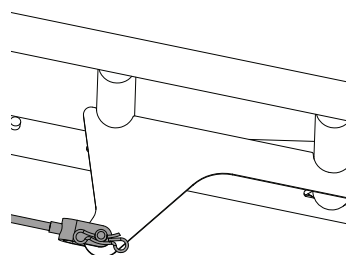
7. Nolaidiet kājas daļu un paceliet ceļgala pagriezienu punktu.

8.



Pievienojiet kabeļa stiprinājumu pamatnes kronšteina atverei, izmantojot komplektācijā iekļauto skavas tapu, un pārlicinieties, vai skavas tapas galviņa atrodas tajā pašā pusē, kur "Rastofix" pamatnes kronšteini.

9.

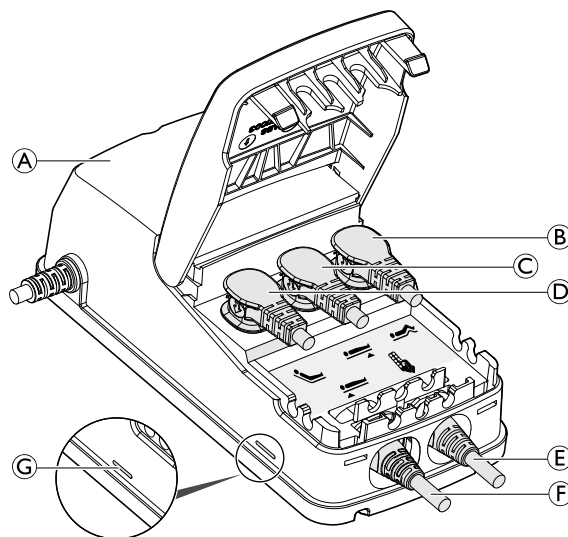


Nostipriniet skavas tapu ar sakabes tapu.

10. Nolaidiet ceļgala pagriezienu punktu un pārlicinieties, ka kabelis un tapa ir pareizi uzstādīti.

### 3.4 Vadības bloks

Vadības bloks ir piestiprināts pie pacelēja motora.



Vadības bloks **A** ir aprīkots ar uzlīmi ar simboliem, kas norāda, kur jāpievieno motoru spraudņi.

- Augšstilbu daļas motors **B**.
- Pacelēja motors **C**.
- Atzveltnes motors **D**.
- Rokas vadības iekārta **E**.
- netiek izmantots **F**.

**i** Vadības bloks ir aprīkots ar **zaļu** gaismas diodi **G**, kas norāda, ka tas ir pievienots elektrotīklam. Kad tas ir pievienots elektrotīklam, deg **zaļā** gaismas diode **G**.

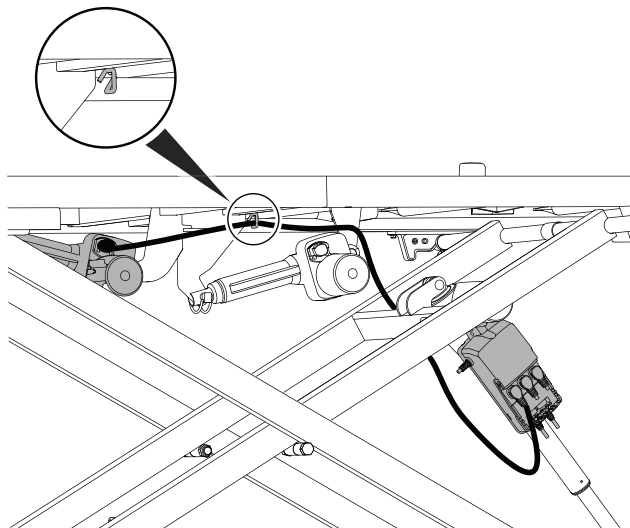
## 3.5 Elektroinstalācijas ierīkošana

### ! PZIŅOJUMS!

- Kabeli jānovieto tā, lai tie nepieskartos grīdai un netraucētu gultas riteņiem kustēties.

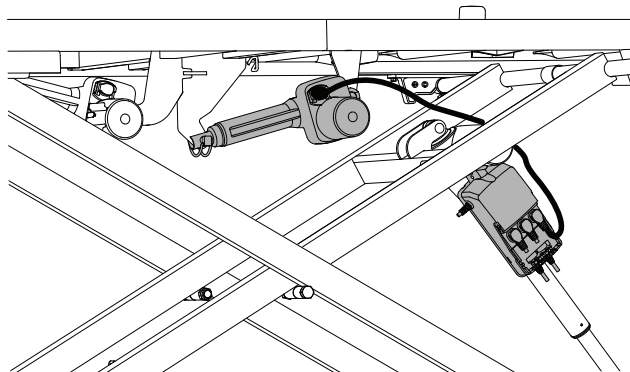
Lai, aktivizējot motorus, novērstu kabeļu sabojāšanu, izpildiet tālāk minētos norādījumus.

1.



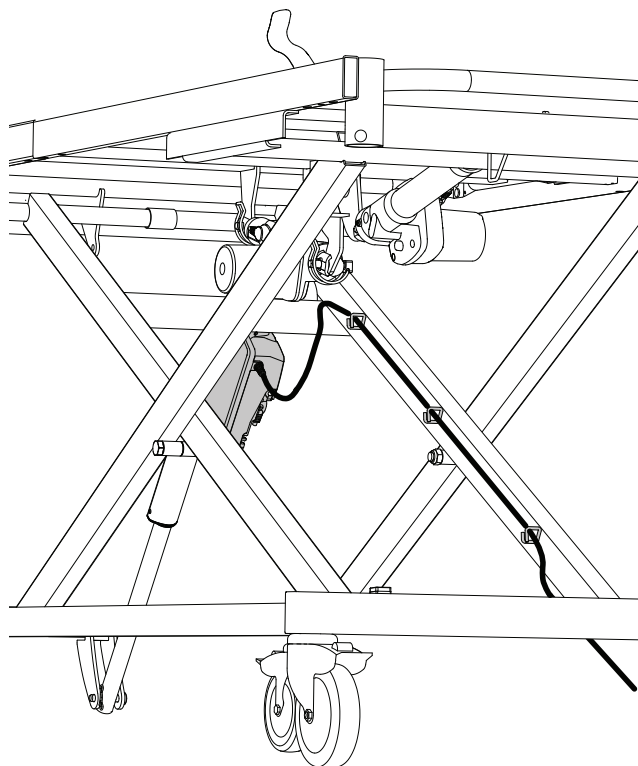
- Novietojiet galvas daļas motora kabeli pāri bīdes sviras mezgla šķērscaurulei un motora caurules tapā un uzāķējiet uz matrača atbalsta šķērscaurules.
- Pievienojiet kabeli motoram un nostipriniet ar fiksatoru.

2.



- Novietojiet augšstilba daļas motora kabeli pāri bīdes sviras mezgla šķērscaurulei.
- Savienojiet kabeli ar motoru un nostipriniet ar fiksatoru.

3.



- Izvelciet strāvas kabeli caur bīdes sviras montāžas āķiem.
- Novietojiet rokas vadības kabeli zem pamatnes rāmja.

## 3.6 Gultas galu uzstādīšana

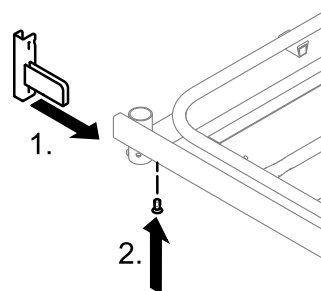


Sešstūru gala atslēga

### 3.6.1 Gultas gala kronšteini

Atkarībā no uzstādāmā gultas gala, iespējams, būs nepieciešams iepriekš uzstādīt vai nomainīt gultas gala kronšteinus.

#### Uzstādīšana



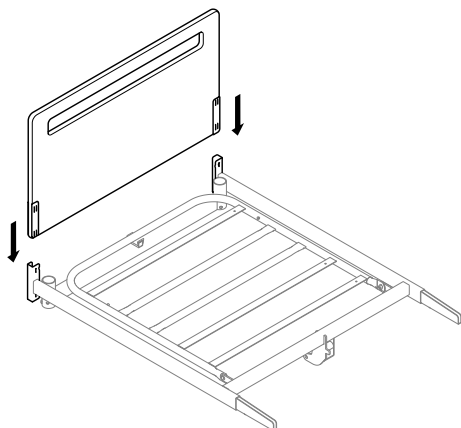
- Ievietojiet gultas gala kronšteinus matrača atbalsta platformas sānu caurulēs.
- Piestipriniet gultas gala kronšteinus pie sānu caurulēm ar skrūvēm no apakšas un cieši pievelciet.

#### Noņemšana

- Atskrūvējiet skrūves un izvelciet gultas gala kronšteinus no sānu caurulēm.

### 3.6.2 Gultas gali ar U veida stiprinājumu

#### Uzstādīšana



1. Nolaidiet gultas galu U veida stiprinājumā.
2. Stingri spiediet uz leju un pārliecinieties, ka gultas gals ir pilnībā novietots U veida stiprinājuma apakšdaļā.

#### Noņemšana

1. Stingri turiet gultas galu katrā pusē un vienlaikus bīdiet uz augšu vertikāli abās pusēs.

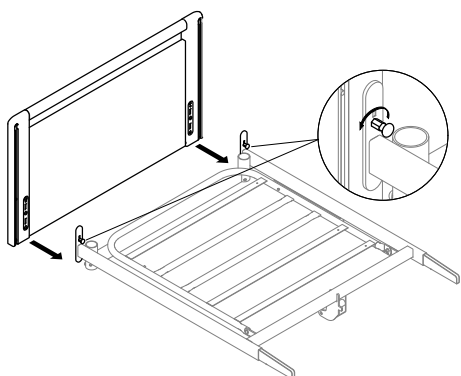
### 3.6.3 Gultas gali ar "Sanne" tipa stiprinājumiem



#### UZMANĪBU! Iespiešanas risks

Ja gultas gals nav pareizi nofiksēts, tas var nokrist un radīt savainojumu lietotājam.  
– Pārliecinieties, vai fiksācijas tapas ir nofiksētas.

#### Uzstādīšana



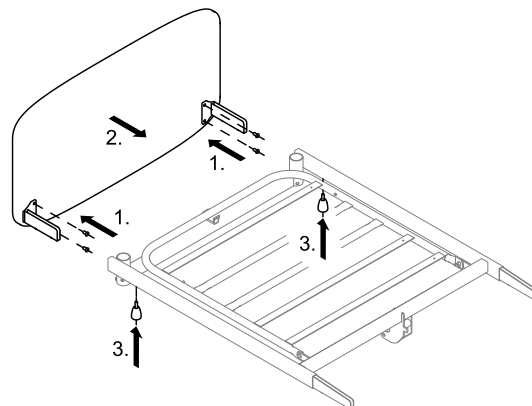
1. Salāgojiet atveres gultas galā ar "Sanne" stiprinājuma izciļņiem.
2. Novietojiet gultas galu uz izciļņiem.
3. Stingri spiediet uz leju un pārliecinieties, ka gultas gals ir pilnībā ievietots izciļņos.
4. Grieziet fiksācijas tapu uz abām pusēm un ļaujiet tai pievienoties gultas galam.

#### Noņemšana

1. Izvelciet fiksācijas tapu un grieziet, lai īslaicīgi to atvienotu no gultas gala abās pusēs.
2. Stingri turiet gultas galu katrā pusē un vienlaikus bīdiet uz augšu vertikāli abās pusēs.

### 3.6.4 "Sabrine" un "Camila" gultas gali

#### Uzstādīšana



1. Piestipriniet gultas gala kronšteinus pie gultas gala paneļa ar skrūvēm.
2. Ievietojiet gultas gala kronšteinus matrača atbalsta platformas sānu caurulēs.
3. "Sabrine" gultas galiem piestipriniet gultas galu sānu caurulēs ar pirkstu skrūvēm, kas ievietotas otrajā atverē. Dažās konfigurācijās, lai nostiprinātu kājgali, pirmajā atverē ir jāievieto pirkstu skrūves. "Camila" gultas galiem piestipriniet gultas galu sānu caurulēs ar skrūvēm.

#### Noņemšana

1. Atskrūvējiet pirkstu skrūves vai skrūves, kas nostiprina gultas galu uz sānu caurulēm.
2. Izvelciet gultas gala paneli ar matrača atbalsta platformas sānu cauruļu gultas gala kronšteinu.

## 3.7 Sānu margu uzstādīšana



#### BRĪDINĀJUMS!

##### Traumu gūšanas risks

Montējot un demontējot sānu margu, pastāv risks tikt iespiestam vai iesprūst.

- Sargiet pirkstus!
- Rūpīgi ievērojiet norādījumus.
- Pēc katras montāžas pārliecinieties, ka visi stiprinājumi ir pienācīgi nofiksēti un sānu margas darbojas pareizi.

#### 3/4 garas noņemamas sānu margas



#### BRĪDINĀJUMS!

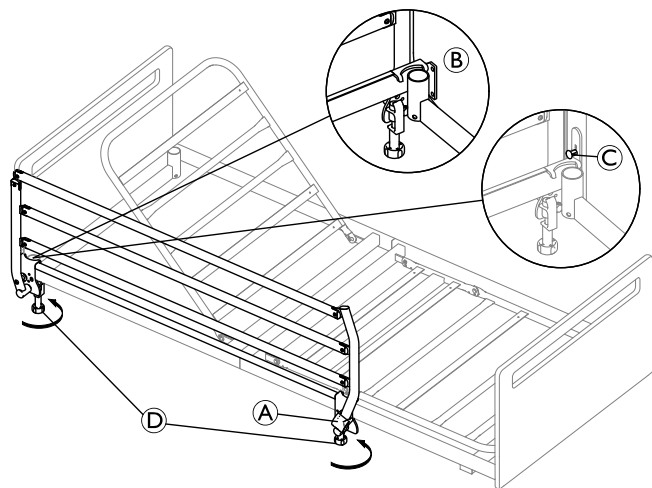
##### Iespiešanas risks

Starp matrača atbalstu, sānu margām un gultas galu pastāv iespiešanas vai iesprūšanas risks.

- Izmantojot noņemamas sānu margas, vienmēr pārliecinieties, ka attālums no gultas gala līdz sānu margas roktura augšējai malai ir mazāks nekā 6 cm galvgalī un vairāk nekā 32 cm kājgalī.

### 3.7.1 Verso II sānu margas

#### Uzstādīšana



**i** Sānu margu ir jāuzstāda ar sānu margu fiksētā pozīcijā.

1. Novietojiet abus sānu margas kronšteinus uz gultas rāmja ar bloķēšanas pogu **A** gultas kājgaļa virzienā.
2. Nodrošiniet, ka kronšteins gultas galvgaļa tuvumā ir novietots tā, ka aptver pacelšanas balstu, kā redzams detalizēti **B**.
3. Gultām, kas ir aprīkotas ar kājgaļiem, kam ir "Sanne" stila stiprinājums, vispirms ir uz laiku jāatvieno fiksācijas tapa **C** no galvgaļa, lai novietotu kronšteinu.
  - a. Pavelciet fiksācijas tapu **C** un grieziet 1/4 apgrieziena, lai nofiksētu to atvienotā pozīcijā.
  - b. Novietojiet kronšteinu zem fiksācijas tapas, kā aprakstīts 2. darbībā.
  - c. Grieziet fiksācijas tapu un ļaujiet tai pievienoties gultas galam.
4. Kad kronšteini ir pareizi novietoti uz gultas rāmja, fiksējiet sānu margu, cieši pievelkot pirkstveida skrūves **D**.

#### Noņemšana

1. Atskrūvējiet pirkstveida skrūves un paceliet gultas rāmja sānu margu.

### 3.7.2 Scala 2 sānu margu

#### Sānu margas uzstādīšana

- 1.

Novietojiet sānu margu uz augšējā rāmja ar atlaišanas sistēmu **A** gultas galvgaļi.

**i** Sānu margas dakšveida savienojumi ir jāuzstāda atbilstoši norādījumiem uz sānu margas.

- 2.

Pievelciet pirkstveida skrūves **B**, lai piestiprinātu sānu margu augšējam rāmim. Pārliedcinieties, ka tā ir nekustīga un nostiprināta.

#### Sānu margas noņemšana

1. Izskrūvējiet divas pirkstveida skrūves **B** un noņemiet sānu margu.

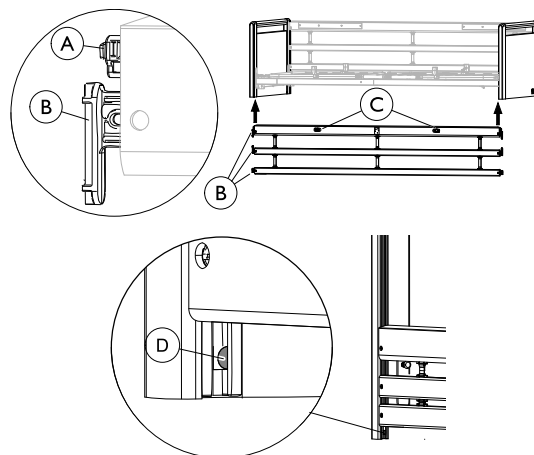
### 3.7.3 Britt V un Line sānu margu



#### BRĪDINĀJUMS! Iespiešanas/iesprūšanas risks

Lietotājs var tikt iespiests vai izkrist no gultas, ja sānu sliede nav pareizi uzstādīta vai ir bojāta.

- Pārliedcinieties, ka visi bīdāmie kluči ir pareizi ievirzīti gultas kājgaļa virzītājos.
- Pārliedcinieties, vai visi sānu margas stieņi atrodas virs fiksācijas tapas un ir pareizi nofiksēti.
- Pārliedcinieties, vai siksnas starp stieņiem nav bojātas vai vaļīgas.



## Uzstādīšana


1. Paceliet augšējo stieni vienā sānu margas galā. Atbloķēšanas pogām © jābūt vērstām uz augšu/uz āru.
2. Iespiediet fiksācijas tapu Ⓐ sānu margas galā.
3. Virziet trīs slidošās plāksnes Ⓑ (sānu margu stieņu galā) uz augšu gultas gala vadotnēs, līdz tās visas ir šķērsojušas fiksācijas tapu Ⓓ.
4. Atkārtojiet 2. un 3. darbību, lai uzstādītu sānu margas otru pusi.

## Noņemšana

1. Nolaidiet sānu margu.
2. Paceliet apakšējo stieni vienā galā, lai fiksācijas tapa Ⓓ būtu redzama, un iespiediet to ar skrūvgriezi.
3. Nolaidiet visas trīs margas, līdz tās ir ārpus vadotnēm.
4. Atkārtojiet 2. un 3. darbību, lai demontētu sānu margas otru galu.

### 3.7.4 "Lisa" sānu margā

#### Sānu margas uzstādīšana

 Sešstūru gala atslēga



#### BRĪDINĀJUMS!

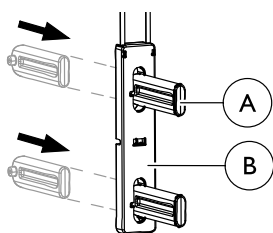
##### Iespiešanas/iesprūšanas risks

Lietotājs var tikt iespiests vai izkrist no gultas, ja sānu sliede nav pareizi uzstādīta vai ir bojāta.

- Pārliedzinieties, ka visi bīdāmie kluči ir pareizi ievirzīti gultas kājgaļa virzītājos.
- Pārliedzinieties, ka fiksācijas skrūve un izcilnis ir atbilstoši uzstādīti virzītāju apakšdaļā.

#### Bīdāmās sistēmas montāža

1.

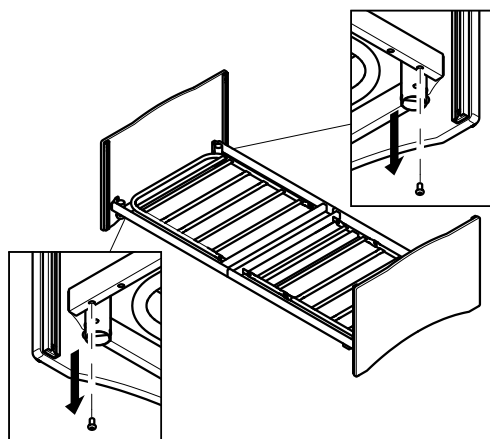


Izbīdiet sprūdu Ⓐ no aizmugures caur bīdni Ⓑ un pārliedzinieties, ka tas nofiksējas, atskanot klikšķim.

2. Iebīdiet visus četrus sprūdus katrā bīdnī.

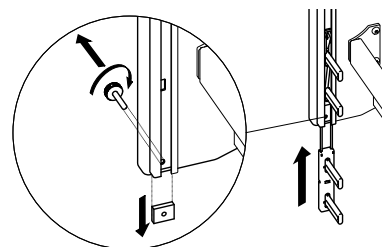
#### Bīdāmās sistēmas piestiprināšana un sānu margas uzstādīšana

1. Paceliet gultu līdz 1/3 no pilnā augstuma.
- 2.



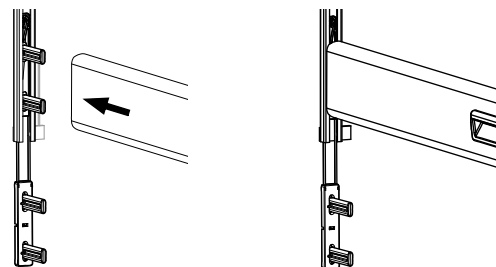
Noņemiet gultas gala kronšteinu skrūves viena gultas gala sānos.

3.



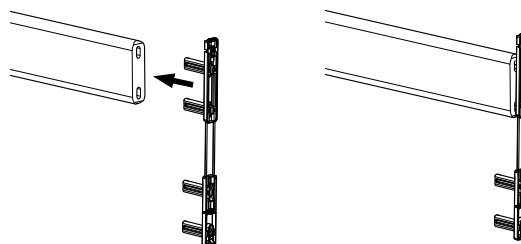
Atskrūvējiet skrūvi un atbrīvojiet izcilni vadotņu apakšdaļā gultas galos, un vienā pusē pastumiet bīdni uz augšu līdz pusei vadotnē, līdz tā nofiksējas, atskanot klikšķim.

4.



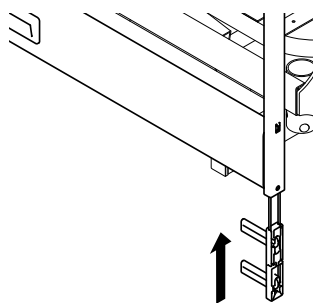
Uzbīdiet sānu margas augšdaļu uz diviem augšējiem sprūdiem.

5.



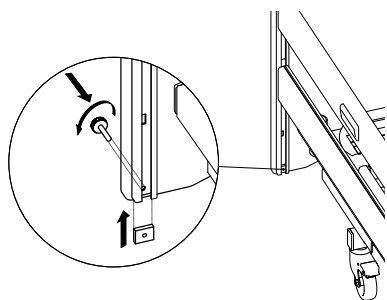
Iestumiet abus augšējos sprūdus sānu margas stieņa otrā galā.

6.



Iebīdīdiet stiprinājumu virzītājā, līdz tas nofiksējas, atskatot klikšķim (= atbilstoši nofiksēts zemajā pozīcijā).

7. Uztādīdiet zemāko sānu margas stieni abos galos, kā norādīts 4. darbībā.
8. Pastumiet sānu margu abos galos uz augšu līdz galam, līdz augšējais stienis nofiksējas augstākajā pozīcijā.
- 9.



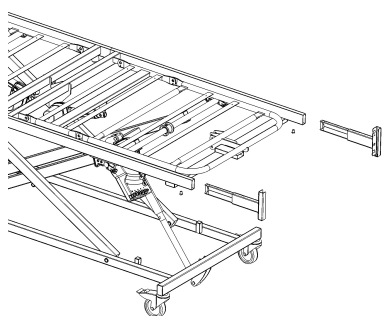
Atkārtoti pievelciet skrūvi un izcilni zem apakšējā sānu margas stienī abu gultas galu stūros.

10. Atkārtoti ievietojiet un pievelciet 2. darbībā noņemtās gultas gala kronšteina skrūves.

### 3.8 Matrača atbalsta pagarinājuma uzstādīšana

(pēc izvēles)

1. Noņemiet gultas kājgali.
- 2.



Atskrūvējiet skrūves, kas nostiprina standarta gultas gala kronšteinus, un noņemiet

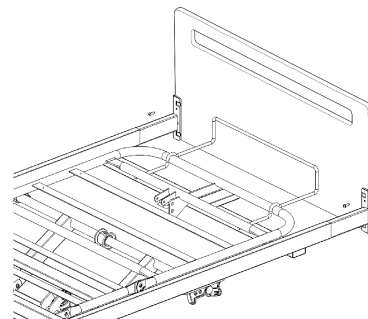
3. Ievietojiet pagarinātās gultas gala kronšteinus rāmja caurulēs un nostipriniet ar skrūvēm.

4. Uzlieciet gultas kājgali un nostipriniet to pie kronšteinu, izmantojot vītņgriezes skrūves.

#### ! PZIŅOJUMS!

Pagarinātai gultai gultas kājgalim jābūt nostiprinātam ar fiksāciju pie kronšteinu, izmantojot vītņgriezes skrūves.

5.

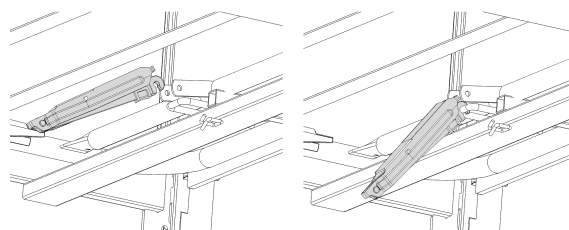


Piestipriniet matrača pamatnes pagarinātāju matrača pamatnes kājgalim.

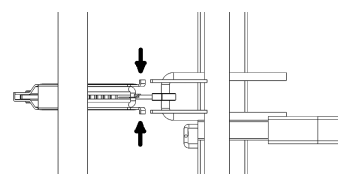
### 3.9 "Rastofix" savienotāja uzstādīšana

(pēc izvēles)

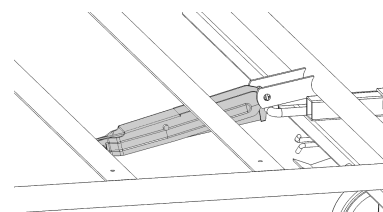
1. Piespiediet "Rastofix" savienotāja apakšdaļu gultas kājgalī.



2. Saspiediet kopā "Rastofix" savienotāja augšdaļu.



3. Pagrieziet "Rastofix" tā, lai tas atrastos starp paliktņiem, un atlaidiet to.




4. Bīdīdiet plastmasas vāciņu un nofiksējiet "Rastofix" apakšdaļu.

### 3.10 Gultas izjaukšana

1. Nobloķējiet visus ritenišus un noņemiet visus piederumus, gala plāksnes un matraci.
2. Nolaidiet gultu līdz zemākajai pozīcijai un pielāgojiet matrača atbalsta daļas horizontālā pozīcijā.
3. Atvienojiet strāvas kabeli no elektrotīkla ligzdas. Uzritiniet kabeli uz vadības bloka un paceliet motoru.



-  Ja gulta ir aprīkota ar kabeli darbināmu kājas daļu, izpildiet 4. darbību. Pretējā gadījumā turpiniet ar 5. darbību.
4. Atbrīvojiet kabeli no kājas daļas pamatnes kronšteina, noteikti saglabājot skavu tapu un sakabes tapu.
  5. Atskrūvējiet vītņotās pogas no gultas rāmja abu sānu vidus.
  6. Pavelciet galvas daļu prom no kājas daļas, lai atvienotu kronšteinus un plastmasas bīdņus.
  7. Kājas daļā pagrieziet fiksācijas tapas un fiksatorus. Pavelciet kājas daļu uz augšu un prom no bīdes sviras pagrieziņa tapām.

## 4 Gultas lietošana

### 4.1 Vispārīga drošības informācija



#### BRĪDINĀJUMS!

##### Traumu gūšanas un īpašuma bojājumu risks

- Gultai jābūt novietotai tā, lai, piemēram, pacelāji vai mēbeles netraucētu regulēt tās augstumu.
- Parūpējieties, lai starp nostiprinātajām daļām (piemēram, sānu margām, gultas galiem u. c.) un kustīgām daļām netiek iespiestas ķermeņa daļas.
- Rokas vadības iekārtu nedrīkst izmantot bērni.



#### BRĪDINĀJUMS!

##### Traumu gūšanas risks

- Ja gultu izmanto lietotāji, kuri nav pie pilnas apziņas vai ir nemierīgi, vai lietotāji, kuriem ir krampji, rīkojieties šādi:
- ja gulta ir aprīkota ar bloķējamu rokas vadību, bloķējiet rokas vadības funkcijas
  - vai pārliedzieties, ka lietotājs nevar aizsniegt rokas vadības iekārtu.

#### 4.1.1 Matrača fiksatori



#### BRĪDINĀJUMS!

##### Traumu gūšanas risks

- Ja nav uzstādīti atbilstoši matrača fiksatori, matracis var slīdēt uz sāniem un izraisīt lietotāja izkrišanu no gultas.
- Gultu nedrīkst lietot bez matrača fiksatoriem.
  - Vienmēr pārliedzieties, ka matrača fiksatori ir atbilstoši uzstādīti un vērsti augšup.
  - Izmantojiet tikai oriģinālos matrača fiksatorus.

### 4.2 Rokas vadības iekārta

Rokas vadība var būt aprīkota ar divām vai četrām pogām.

#### Sēdēšanas stāvoklis



1. Uz augšu: nospiediet pogas kreiso pusi (▲).
2. Uz leju: nospiediet pogas labo pusi (▼).

#### Atzveltnes daļa



1. Uz augšu: nospiediet pogas kreiso pusi (▲).
2. Uz leju: nospiediet pogas labo pusi (▼).

#### Augšstilbu daļa



1. Uz augšu: nospiediet pogas kreiso pusi (▲).
2. Uz leju: nospiediet pogas labo pusi (▼).

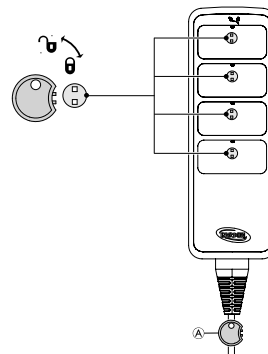
### Augstuma pielāgošana



1. Uz augšu: nospiediet pogas kreiso pusi (▲).
2. Uz leju: nospiediet pogas labo pusi (▼).

### 4.3 Bloķēšanas funkcija

Bloķēšanas funkcija neļauj izmantot noteiktu funkciju pogas. Neatkarīgi no tā, ar cik pogām ir aprīkota jūsu rokas vadības iekārta, tās visas var nobloķēt atsevišķi.



1. Ievietojiet atslēgu (A) atslēgas caurumā, kas atrodas tieši virs vēlamās funkcijas.
2. Lai bloķētu, pagrieziet atslēgu pulksteņrādītāju virzienā.
3. Lai atbloķētu, pagrieziet atslēgu pretēji pulksteņrādītāju kustības virzienam.

### 4.4 Sānu margu lietošana



#### BRĪDINĀJUMS!

##### Iespiešanas vai iesprūšanas risks

- Starp matrača atbalstu, sānu margām un gultas galu pastāv iespiešanas vai iesprūšanas risks.
- Vienmēr nodrošiniet sānu margu pareizu uzstādīšanu un pievilkšanu.



#### BRĪDINĀJUMS!

##### Apgāšanās risks

- Ja ir nolemts, ka lietotājam ir nepieciešamas sānu margas:
- nekad neatstājiet lietotāju bez uzraudzības gultā ar nolaistu sānu margu;
  - nodrošiniet, ka sānu margas ir augstākajā pozīcijā un atbilstoši nofiksētas, atstājot lietotāju bez uzraudzības;



#### UZMANĪBU!

##### Traumu gūšanas risks

- Ja sānu margas nav atbilstoši nofiksētas, tā var nokrist.
- Velciet/stumiet sānu margas augšējo stieni, lai nodrošinātu, ka bloķēšanas sistēma ir atbilstoši nofiksēta.

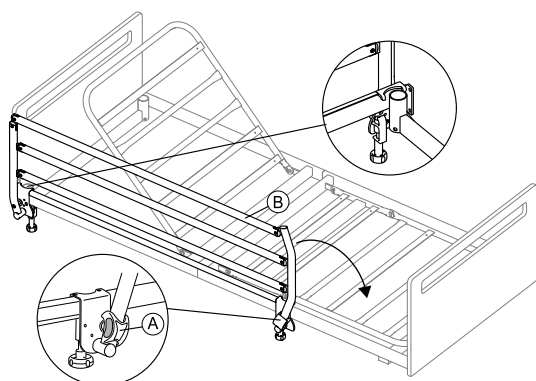


#### UZMANĪBU!

##### Traumu gūšanas risks

- Darbinot sānu margas, pastāv risks tikt iespiestam vai iesprūst.
- Pievērsiet uzmanību saviem pirkstiem un pacienta ķermeņa daļām.
  - Sānu slīdes lietošanas laikā nestumiet to ar spēku un nemetiet to zemē.

#### 4.4.1 Verso II sānu margas



##### Nolocīšana sānu margas atvēršanai

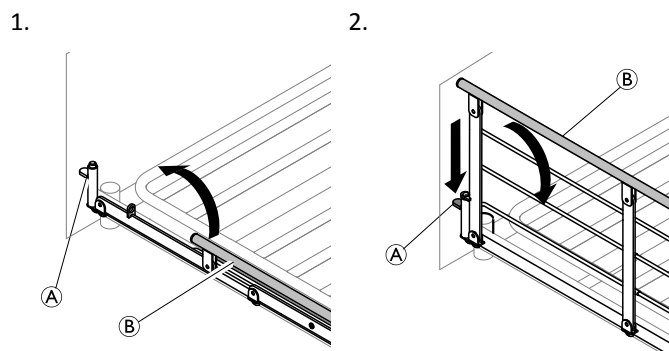
1. Ar vienu roku turiet augšējo stieni ② un ar otru roku velciet bloķēšanas pogu ①.
2. Pavelciet augšējo stieni uz sāniem un atļaidiet bloķēšanas pogu.
3. Nolokiet sānu margu lejup līdz tās viszemākajai pozīcijai.

##### Uzlocīšana sānu margas aizvēršanai

1. Velciet augšējo stieni ② un paceliet sānu margu, līdz tā ir atbilstoši nofiksēta bloķēšanas sistēmā.

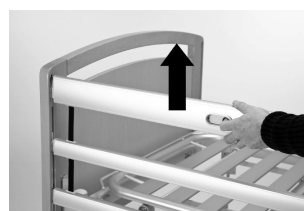
#### 4.4.2 Scala 2 sānu margas darbība

**!** **PAZIŅOJUMS!**  
– Manevrējot sānu margu, novietojiet rokas tikai vietās, kas atzīmētas ar satvēriena uzlīmi.

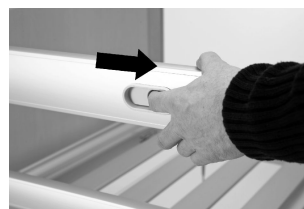


1. **Uz augšu:** Paceliet sānu margas augšējo stieni ② un velciet to bloķēšanas mehānisma gala virzienā (atbloķēšanas poga) ①. Nodrošiniet, ka tas ir nofiksējies vietā.
2. **Uz leju:** nospiediet atbloķēšanas pogu ① un stumiet sānu margas augšējo stieni ② prom no bloķēšanas mehānisma.

#### 4.4.3 Britt V un Line sānu margas



**Fiksēta/augšējā pozīcija**  
Velciet augšējo koka sānu margu uz augšu, līdz fiksācijas tapa nofiksējas ar dzirdamu klikšķi.



**Atbrīvošana**  
Paceliet augšējo koka sānu margu un saspiediet kopā abus fiksācijas gredzenus.



**Uz leju/apakšējā pozīcija**  
Nolaidiet sānu margu.

#### Sānu margas augstuma palielinātāja izmantošana

“Line” un “Britt V” V sānu margas var papildināt ar augstuma palielinātāju. Sānu margas augstuma palielinātājs palielina atļauto matrača biezumu par 15 cm.



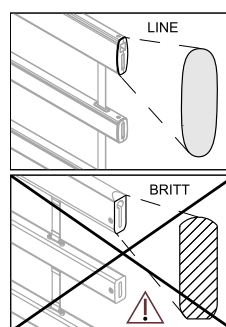
##### BRĪDINĀJUMS!

##### Traumu gūšanas vai nāves risks

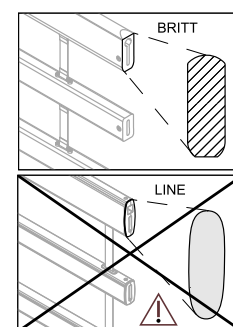
Nepareizi izmantots sānu margas augstuma palielinātājs var nokrist. Pastāv paaugstināts risks, ka lietotājs var izkrist no gultas.

- Pārliecinieties, vai sānu margas augstuma palielinātājs ir pareizi piestiprināts pie sānu margas. Skatiet sānu margas augstuma palielinātāja lietotāja rokasgrāmatu.
- Noteikti izmantojiet sānu margas pareizo augstuma palielinātāju (tā formai ir jāatbilst sānu margas formai). Uzlīme uz augstuma palielinātāja nosaka, kurai sānu margai tas pieder. Skatiet tālāk esošo attēlu.

Augstuma palielinātājs  
“LINE” sānu margai:



Augstuma palielinātājs  
“BRITT V” sānu margai:



#### 4.4.4 “Lisa” sānu marga

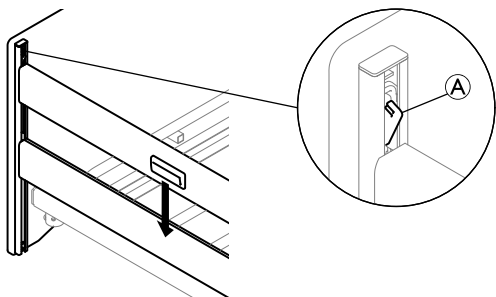
### Sānu margas lietošana

#### Sānu margas pacelšana

1. Izmantojiet divus uz augšējā stieņa esošos rokturus, lai paceltu sānu margu, līdz tā nofiksējas augšējā pozīcijā ar dzirdamu klikšķi.

#### Sānu margas nolaišana

- 1.



Nospiediet bīdāmās sistēmas mehānismu (A) vienā gultas galā un nolaidiet sānu margu zemākajā pozīcijā.

2. Atkārtojiet šīs darbības otrā gultas galā.

### 4.5 Ritenīši un bremzes



#### UZMANĪBU!

#### Iesprūšanas/iespiešanas risks

Visas bremzes ir darbināmas ar kāju.  
– Neatbloķējiet bremzes ar pirkstiem.



#### UZMANĪBU!

#### Traumu gūšanas risks

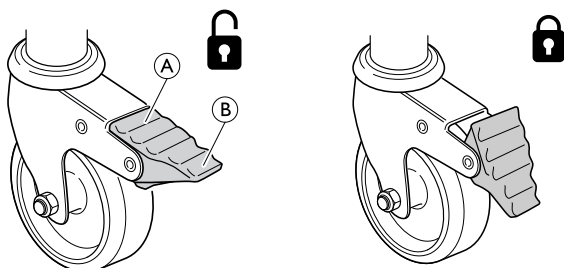
Ja bremzes nav nobloķētas, lietotājs var nokrist, iekāpjot gultā vai izkāpjot no tās.

- Vienmēr nobloķējiet bremzes, pirms lietotājs iekāpj vai izkāpj no gultas vai lietotājs tiek aprūpēts.
- Vismaz vienam ritenītim galvgalī un vienam kājgalī jābūt bloķētam.



Ritenīši var atstāt dažādus nospiedumus uz absorbējošām grīdas virsmām, ieskaitot grīdas bez pārklājuma un sliktas kvalitātes grīdas. Lai novērstu nospiedumus, uzņēmums Invacare® iesaka nodrošināt piemērotu aizsardzību starp ritenīšiem un grīdu.

#### 4.5.1 Ritenīšu bremzes

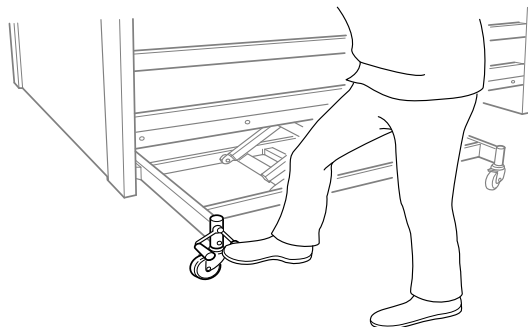


**Bremzes bloķēšana** — piespiediet ar kāju bremzes pedāļa ārējo malu (B).

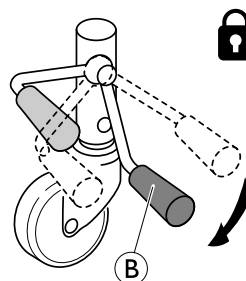
**Bremzes atbloķēšana** — piespiediet ar kāju bremzes pedāļa iekšējo malu (A).

#### 4.5.2 Centrālā bremžu sistēma

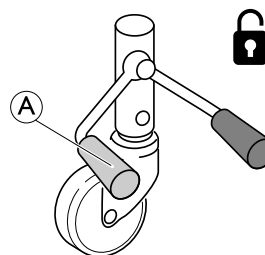
Visi riteņi tiek bloķēti, nobloķējot vienu no pedāļiem.



Bloķējot bremzes, vienmēr stāviet gultas garās sānu malas vidū.



1. Bremžu bloķēšana: nospiediet sarkano pedāli (B).



1. Bremžu atbloķēšana: nospiediet zaļo pedāli (A), līdz bremze atrodas **neitrālā pozīcijā** = abi pedāļi vienā līmenī.

### 4.6 Pacelšanas balsts



#### BRĪDINĀJUMS!

#### Traumu gūšanas risks

Gulta var apgāzties, ja rokturis tiek lietots tad, kad pacelšanas balsts ir pagriezts projām no gultas.

- Pacelšanas balstam vienmēr jābūt novietotam tā, lai rokturis stieptos pāri gultas zonai.
- Nepārsniedziet pacelšanas balsta maksimālo celjspēju — 80 kg.

#### 4.6.1 Pacelšanas balsta uzstādīšana

Pacelšanas balstu var uzstādīt gultas galvgaļa kreisajā vai labajā pusē.

1. Pacelšanas balsta caurulē ievietojiet pacelšanas balstu un nostipriniet to ar pirkstu skrūvi.

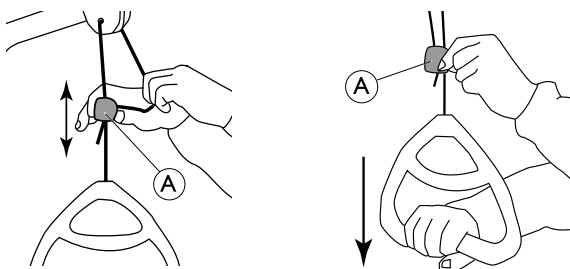


Ja vēlaties pabīdīt pacelšanas balstu gultas sānā, nav nepieciešams nostiprināt pirkstu skrūvi.

## 4.6.2 Rokturu augstuma pielāgošana

Rokturu augstums vienmēr jāpielāgo lietotāja vajadzībām.

- 1.
- 2.



1. Pavelciet auklu uz ārpusi, vienlaikus bīdot plastmasas auklas slēgu (A) uz augšu vai uz leju, līdz tiek sasniegts vēlamais roktura augstums.
2. Nofiksējiet rokturi, iespiežot auklu atpakaļ slēgā (A), un pavelciet rokturi uz leju.

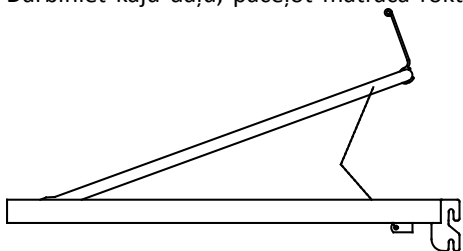
### ! PAZIŅOJUMS!

Pēc rokturu augstuma pielāgošanas.

- Pārbaudiet, vai abas auklas daļas virs auklas slēga atrodas paralēli un ir iespiestas atpakaļ auklas slēgā.
- Pārliedziniet, ka aukla ir atbilstoši nostiprināta, stingri pavelkot rokturi.

## 4.7 Kāju daļas pielāgošana

Darbiniet kāju daļu, paceļot matrača rokturi.



1. **Uz augšu:** paceliet matrača rokturi uz kāju daļas.
2. **Uz leju:** paceliet matrača rokturi uz kāju daļas pa labi uz augšu un tad nolaidiet to.

## 4.8 Pozīcijas neatliekamā medicīniskā situācijā

Neatliekamas medicīniskas situācijas gadījumā var būt nepieciešams visas vai noteiktas matrača daļas novietot līdzenā pozīcijā, piemēram, atzveltni nolaist līdzenā pozīcijā, lai veiktu kardiopulmonālo reanimāciju (CPR).

Lai novietotu matrača atbalsta daļu līdzenā pozīcijā,

- izmantojiet atbilstošo rokas vadības iekārtas funkciju

VAI

- strāvas padeves kļūmes vai neatliekamas situācijas gadījumā izmantojiet manuālo neatliekamās situācijas atbrīvošanas sistēmu vai nolaidiet matrača atbalsta daļu.

Skatiet sadaļu 4.8.1 *Matrača atbalsta daļas atvienošana ārkārtas apstākļos.*, 21. lpp.

## 4.8.1 Matrača atbalsta daļas atvienošana ārkārtas apstākļos.

Ārkārtas apstākļos, piemēram, strāvas zuduma vai motora atteices gadījumā, var būt nepieciešams atvienot gultas muguras, augšstilbu vai kāju daļu. Augstuma pielāgošanas iekārtas atvienošana ārkārtas apstākļos NAV iespējama.



### UZMANĪBU!

#### Traumu gūšanas risks

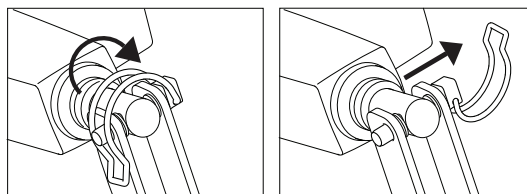
- Lai ārkārtas apstākļos atvienotu matrača atbalsta daļu, ir nepieciešami vismaz divi cilvēki.
- Atvienojot matrača atbalsta daļu, tā var ātri pazemināties. Matrača atbalsta pazemināšanas laikā neturiet rokas zem tā.



### PAZIŅOJUMS!

- Pirms matrača atbalsta atvienošanas ārkārtas apstākļos atvienojiet spraudni no elektrotīkla kontaktligzdas.

1. Abi cilvēki tur matrača daļu.
2. Viens no viņiem atrod attiecīgo motoru un izvelk drošības tapu.



3. Abi cilvēki lēnām nolaiž matrača daļu, līdz tā ir pilnīgi lejā.

## 4.9 Transportēšana un uzglabāšana

Gultu var pārvietot vai uzglabāt saliktā vai nesaliktā stāvoklī.


Detalizētus norādījumus par to, kā izjaukt gultu, skatiet šeit: 3.10 *Gultas izjaukšana*, 16. lpp.

Lai transportētu vai uzglabātu gultu saliktā stāvoklī, rīkojieties šādi:

1. Atvienojiet strāvas kabeli no elektrotīkla ligzdas.
2. Satiniet strāvas kabeli un novietojiet to ap gultas sānu cauruli, lai tas neatrastos uz zemes un netiktu sabojāts transportēšanas vai uzglabāšanas laikā.

## 5 Opcijas

### 5.1 Pieejamo opciju saraksts


-  Reģionālo atšķirību dēļ informāciju par pieejamām opcijām skatiet vietējā “Invacare” tīmekļa vietnē vai katalogā vai sazinieties ar vietējo “Invacare” pakalpojumu sniedzēju.
- Sānu margas
    - “Verso II”  
3/4 gara saliekama tērauda sānu marga, kas uzstādīta uz sānu caurules. Atbloķēšanas poga kājgalī
    - “Scala Basic 2”  
3/4 gara saliekama tērauda sānu marga, kas uzstādīta uz sānu caurules. Atbloķēšanas poga galvgalī
    - “Scala Basic Plus 2”  
3/4 gara saliekama tērauda sānu marga, kas uzstādīta uz sānu caurules. Atbloķēšanas poga galvgalī
    - “Scala Medium 2”  
3/4 gara saliekama tērauda sānu marga, kas uzstādīta uz sānu caurules. Atbloķēšanas poga galvgalī
    - “Britt V”  
pilna garuma saliekama koka sānu marga, kas uzstādīta uz kājgaļa virzītājiem. Atbloķēšanas pogas vidū
    - “Line standard”  
pilna garuma saliekama alumīnija sānu marga, kas uzstādīta uz kājgaļa virzītājiem. Atbloķēšanas pogas vidū
    - “Line extendable”  
pilna garuma saliekama alumīnija sānu marga ar teleskopisku pagarinājumu, kas uzstādīta uz kājgaļa virzītājiem. Atbloķēšanas pogas vidū
    - “Lisa”  
pilna garuma saliekama koka sānu marga, kas uzstādīta uz kājgaļa virzītājiem. Atbloķēšanas pogas abos galos
    - Augstuma palielinātāji “Britt V” un “Line” sānu margām

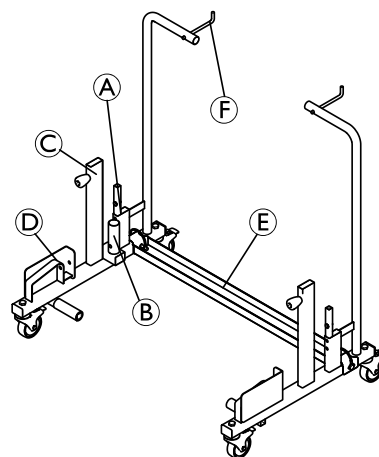
- Matrača atbalsta pagarinājums (kājgalis) — 15 cm
- Pacelšanas balsts
- IV pilināšanas statīvs
- Fiksēti atbalsta rokturi – 40 cm x 30 cm un 40 cm x 50 cm
- Rokas vadības iekārtas
  - ar atzveltnes un augstuma pielāgošanu
  - ar sēdēšanas stāvokļa un atzveltnes, augšstilbu un augstuma pielāgošanu
  - ar sēdēšanas stāvokļa un atzveltnes, augšstilbu un augstuma pielāgošanu (fiksējams)
- Rastofix
- Transportēšanas ratiņi

#### ! PZIŅOJUMS!

- – Izmantojiet tikai oriģinālo opciju un rezerves daļas. No uzņēmuma “Invacare” var saņemt rezerves daļu sarakstus un papildu lietotāja rokasgrāmatas.

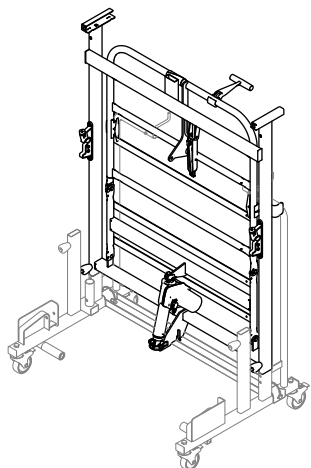
### 5.2 Transportēšanas ratiņi

-  Transportēšanas ratiņi nav savietojami ar gultām, kas aprīkotas ar centrālo bremzi.



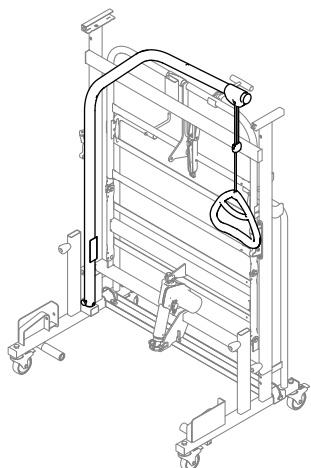
## Gultas uzstādīšana uz transportēšanas ratiņiem

1. Nofiksējiet ratiņu ritenīšus.
- 2.



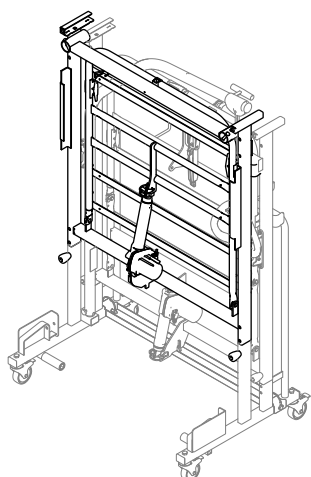
Uzstādiet kājas daļu uz caurulēm **A** tā, lai motors būtu novietots prom no ratiņu šķērskanāla **E**. Nostipriniet kājas daļu uz ratiņiem ar pirkstu skrūvēm.

3.



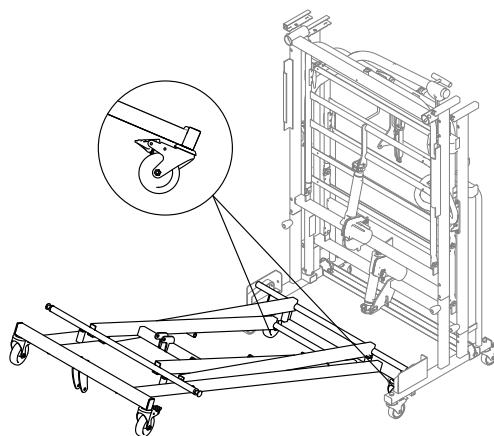
Novietojiet pacelšanas statni tā vietā **B**.

4.



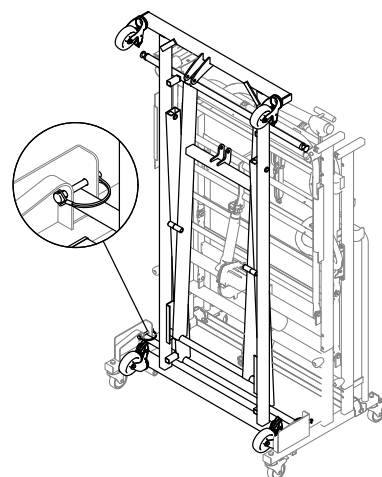
Uzstādiet galvas daļu uz caurulēm **C** tā, lai motors būtu novietots prom no ratiņu šķērskanāla **E**. Nostipriniet kājas daļu uz ratiņiem ar pirkstu skrūvēm.

5.



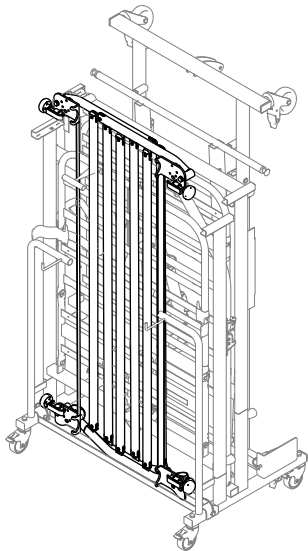
- a. Nofiksējiet 2 gultas pamatnes apakšējo ritenīšu bremzes un novietojiet tos uz iekšu, lai manipulācijas laikā tie nepieskartos zemei.
- b. Salāgojiet pamatnes bloka kvadrātveida bīdāmās bukses ar kronšteinu **D** un pēc iespējas tālāk stumiet gultas pamatni uz ratiņiem.

6.



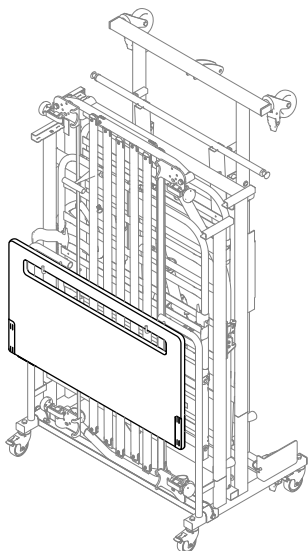
Paceliet pamatnes bloka galu vertikālā stāvoklī, ļaujot kvadrātveida bīdāmajām buksēm ievietoties kronšteinu **D**. Nostipriniet pamatni pie ratiņiem ar atsperes tapām.

7.



Ievietojiet Verso II sānu margas (ja piemērojamas) ratiņu šķērskanālā ⑤.

8.



Novietojiet gultas galus (ja piemērojami) uz ratiņu āķiem ⑥.



## 6 Apkope

### 6.1 Vispārīga informācija par apkopi



#### UZMANĪBU!

##### Traumu vai aprīkojuma bojājumu risks

- Neveiciet nekādas apkopes vai apkalpes procedūras, kamēr izstrādājums tiek lietots.

Lai izstrādājums vienmēr būtu gatavs lietošanai, rīkojieties saskaņā ar šajā rokasgrāmatā aprakstītajām apkopes procedūrām.

### 6.2 Ikdienas pārbaudes



#### BRĪDINĀJUMS!

##### Traumu vai aprīkojuma bojājumu risks

Bojātas vai nodilušas detaļas var ietekmēt izstrādājuma drošību.

- Izstrādājums ir jāpārbauda pirms katras lietošanas.
- Nelietojiet izstrādājumu, ja ir konstatēts bojājums vai apšaubāt kādas izstrādājuma daļas drošību. Nekavējoties sazinieties ar “Invacare” pakalpojumu sniedzēju un nodrošiniet, ka izstrādājums netiek izmantots, kamēr nav veikts remonts.

#### Ikdienas pārbaudu kontrolsaraksts

- Vizuali pārbaudiet gultu. Pārbaudiet, vai detaļām nav ārēju bojājumu vai nolietojuma pazīmju.
- Pārbaudiet visu aparatūru, stiprinājuma vietas, spriegojumam pakļautās daļas un visus kustīgos savienojumus, lai konstatētu nolietojuma, plaisāšanas, spurošanās, deformēšanās vai nolietojuma pazīmes.
- Pārbaudiet, vai rokas vadības iekārta un visi aktuatori darbojas bez aizķeršanās.

### 6.3 Vispārīga informācija par apkopi



#### PAZIŅOJUMS!

- Apkopes pārbaudu laikā matrača atbalsts jāatbalsta, lai novērstu nejaušu nolaišanos zemāk.
- Gultas tehnisko apkalpošanu un apkopi drīkst veikt tikai personāls, kas ir saņēmis nepieciešamos norādījumus vai apmācību.
- Pēc gultas oriģinālās konstrukcijas salikšanas vai gultas funkciju maiņas jāveic apkope saskaņā ar kontrolsarakstu.

Valstīs, kur uzņēmumam “Invacare” ir savs tirdzniecības uzņēmums, ir iespējams noslēgt apkalpes līgumu. Konkrētās valstīs uzņēmums “Invacare” piedāvā gultas apkalpes un apkopes kursus. No uzņēmuma “Invacare” var saņemt rezerves daļu sarakstus un papildu lietotāja rokasgrāmatas.

#### Pirms lietošanas

- Pārliedziniet, ka visas mehāniskās un elektriskās detaļas darbojas pareizi un ir drošā tehniskā stāvoklī.
- Paceļot gultu augstāk un nolaižot to zemāk, pārbaudiet, vai bīdāmie rokturi līdzīgi ieguļ virzītājos.

#### Ik pēc trīs mēnešiem

- Pārliedziniet, ka visas mehāniskās un elektriskās detaļas darbojas un pievelciet visas skrūves un uzgriežņus utt.

#### Katru gadu

- Mēs iesakām veikt drošības testu, kas ietver aktuatora veikspējas un mehāniskā stāvokļa izvērtēšanu.

#### Katru otro gadu

- Mēs ļoti iesakām veikt apkopi saskaņā ar tālāk redzamo kontrolsarakstu pēc diviem normālas lietošanas gadiem un pēc tam — katru otro gadu.



Aktuatorus, rokas vadības un vadības iekārtu apkalpe tiek veikta, nomainot bojāto daļu.

### 6.4 Kontrolsaraksts — apkope

#### Pārbaudāmās lietas

- Sprostgredzeni, šķelttapas un plastmasas stiprinājuma gredzens — atbilstoši nostiprināti un neskarti.
- Skrūves — pievilktas.
- Metinājumi — neskarti.
- Sānu margu fiksējošā un kustīgā sistēma — atbilstoši nofiksējas un darbojas bez aizķeršanās.
- Ritenīšu stiprinājumi — pievilkti.
- Ritenīšu bremzes — atbilstoši nobloķējas.
- Augstuma pielāgošanas motors - darbojas pareizi.
- Atzveltnes motors — darbojas pareizi.
- Augšstilbu daļas motors — darbojas pareizi.
- Kabeli — izvietoti pareizi un nav bojāti.
- Elektriskie spraudņi — nav bojāti.
- Bojāts pārklājums — saremontēts.
- Sānu margu siksnas — nav nobružājušas vai saplaisājušas.
- Piederumi — salikti pareizi un darbojas pareizi.
- “Rastofix” stiprinājums — pārbaudiet funkciju.
- Motori, vadības bloks un rokas vadība — tīri no putekļiem un netīrumiem. Pārbaudiet, vai nav bojājumu.
- Stiprinājuma punkti, kabeli, virzuļa stienis, korpusi un spraudņi — pārbaudiet, vai nav bojājumu.

### 6.5 Pārbaude pēc pārvietošanas — sagatavošanās jaunam lietotājam



#### PAZIŅOJUMS!

- Kad gulta ir pārvietota, pirms tās nodošanas jaunam lietotājam tā ir rūpīgi jāpārbauda.
- Pārbaude ir jāveic apmācītam profesionālim.
- Regulārās apkopes informāciju skatiet apkopes tabulā.

### 6.6 Kontrolsaraksts — pēc pārvietošanas

#### Pārbaudāmās lietas

- Pārbaudiet stiprinājumus starp bīdes sviru un matrača atbalstu (vai skrūves ir pareizi pievilktas).
- Pārbaudiet motoru fiksāciju (vai cauruļu tapas ir uzstādītas pareizi).
- Pārbaudiet motoru elektroniskos kabelus (vai tie nav saspiesti).
- Pārbaudiet, vai motoru korpusi ir veseli (nav plīsumu, pa kuriem varētu iekļūt šķidrums).

- ☐ Pārbaudiet matrača atbalsta daļas, izmantojot rokas vadības iekārtu, lai aktivizētu visas kustīgo daļu funkcijas.
- ☐ Pārbaudiet bremžu funkciju.
- ☐ Pārbaudiet sānu margu bloķēšanas funkcijas.

## 6.7 Tīrīšana un dezinfekcija

### 6.7.1 Vispārīga drošības informācija



#### UZMANĪBU!

##### Piesārņojuma risks

- Veiciet sevi pasargājošus piesardzības pasākumus un izmantojiet atbilstošus aizsarglīdzekļus.



#### UZMANĪBU!

##### Elektrošoka un izstrādājuma bojājumu risks

- Izslēdziet ierīci un atvienojiet to no elektrotīkla, ja iespējams.
- Tīrot elektroniskos komponentus, ņemiet vērā to aizsardzības klasi pret ūdens iekļūšanu.
- Nodrošiniet, ka ūdens šļaksti nenonāk uz kontaktdakšas vai sienas kontaktlīdždas.
- Nepieskarieties strāvas padeves līdždai ar mitrām rokām.



#### PAZIŅOJUMS!

- Nepiemērotu šķidrumu vai metožu izmantošana var kaitēt izstrādājumam vai bojāt to.
- Visiem tīrīšanas un dezinfekcijas līdzekļiem jābūt iedarbīgiem, saderīgiem un jāaizsargā izstrādājumi, kuru tīrīšanai tie ir paredzēti.
- Nekad nelietojiet kodīgus šķidrumus (sārmus, skābi utt.) vai abrazīvus tīrīšanas līdzekļus. Mēs iesakām izmantot ierastu mājaisaimniecības tīrīšanas līdzekli, piemēram, trauku mazgājamo līdzekli, ja nav citādi norādīts tīrīšanas norādījumos.
- Nekad nelietojiet šķīdinātāju (celulozes šķīdinātāju, acetonu utt.), kas maina plastmasas struktūru vai izšķīdina piestiprinātās uzlīmes.
- Pirms atkārtotas lietošanas vienmēr pārliedzinieties, ka izstrādājums ir pilnībā nožūvis.



Tīrīšanai un dezinficēšanai klīniskajā vai ilgtermiņa aprūpes vidē, ievērojiet iestādes procedūras.

### 6.7.2 Tīrīšanas intervāli



#### PAZIŅOJUMS!

- Regulāra tīrīšana un dezinficēšana garantē vienmērīgu darbību, pagarina darbmūžu un novērš piesārņojumu.
- Tīriet un dezinficējiet izstrādājumu:
  - regulāri, kamēr tas tiek lietots,
  - pirms un pēc jebkādam apkalpes procedūrām,
  - kad tas ir bijis saskarē ar ķermeņa šķidrumiem,
  - pirms tā izmantošanas citam lietotājam.

### 6.7.3 Tīrīšana ar rokām

Visi komponenti (izņemot noņemamos tekstilizstrādājumus)

- Tīrīšanas līdzeklis: mēs iesakām izmantot maigu mazgāšanas līdzekli ar neitrālu vai gandrīz neitrālu pH (5–9).



Var izmantot tirdzniecībā pieejamos patēriņa produktus, piemēram, trauku mazgāšanas līdzekli rokām vai universālus tīrīšanas līdzekļus. Izlasiet norādījumus uz tīrīšanas līdzekļa etiķetes un izmantojiet to norādītajā koncentrācijā.

- Maks. ūdens temperatūra: 40 °C

1. Rūpīgi noslaukiet virsmas ar mīkstu drāniņu, kas nedaudz samitrināta mazgāšanas līdzekļa šķīdumā, līdz tiek noņemti visi redzami netīrumi.
2. Noņemiet visus mazgāšanas līdzekļa atlikumus ar tīru, mitru drānu.
3. Noslaukiet sausu, izmantojot tīru mīkstu drānu.

**Noņemamie tekstilizstrādājumi** (ieskaitot polsterējumu un matračus)

- Skatiet katram izstrādājumam piestiprināto uzlīmi.

### 6.7.4 Dezinfekcijas norādījumi

#### Aprūpe mājas apstākļos

- Dezinfekcijas līdzeklis: Mēs iesakām izmantot virsmu dezinfekcijas līdzekli uz spirta bāzes (ar 70–90% spirta).



Izlasiet norādījumus uz dezinfekcijas līdzekļa uzlīmes. Tajā ir sniegta informācija par aktivitātes spektru (baktērijas, sēnītes un/vai vīrusi), materiālu saderību un pareizo pakļaušanas iedarbībai laiku.

1. Pirms dezinfekcijas nodrošiniet, ka virsmas ir notīrītas.
2. Samitriniet mīkstu drāniņu un noslaukiet/dezinficējiet visas pieejamās virsmas un turiet tās samitrinātas uz dezinfekcijas līdzekļa uzlīmes norādīto pakļaušanas iedarbībai laiku.
3. Ļaujiet izstrādājumam nožūt apkārtējā gaisā.

#### Iestādes aprūpē

Ievērojiet iestādes dezinfekcijas procedūras un izmantojiet tikai šajā dokumentā norādītos dezinfekcijas līdzekļus un metodes.

## 6.8 Eļļošana

Iesakām ieeļļot gultu saskaņā ar turpmāko tabulu:

Gultas daļa	Eļļošanas metode
Matrača atbalsta un pamata rāmja rotējošie mehānismi	Eļļa (medicīniski tīra)
Motora stiprinājuma punkti pie matrača platformas	Eļļa (medicīniski tīra)
“Rastofix” montāžas augšējais stiprinājuma punkts	Eļļa (medicīniski tīra)
Šķērveida šarnīra skrūves un stiprinājuma skrūves	Eļļa (medicīniski tīra)



Lai pasūtītu pareizo eļļu un smērvielu, sazinieties ar “Invacare” izplatītāju.

---

## 7 Pēc lietošanas

---

### 7.1 Likvidēšana

Rūpējieties par apkārtējo vidi un pēc izstrādājuma darbmūža beigām nododiet to pārstrādei atbilstošā uzņēmumā.

Izjauciet izstrādājumu un tā komponentus, lai atsevišķus materiālus varētu atdalīt un pārstrādāt atsevišķi.

Izlieto izstrādājumu un iepakojumu likvidēšana un pārstrāde jāveic saskaņā ar katras valsts likumiem un noteikumiem par atkritumu pārstrādi. Lai uzzinātu vairāk, sazinieties ar vietējo atkritumu apsaimniekošanas uzņēmumu.

### 7.2 Atjaunošana

Šo izstrādājumu var lietot atkārtoti. Lai izstrādājumu atjaunotu izmantošanai jaunam lietotājam, veiciet tālāk norādītās darbības.

- Pārbaude
- Tīrīšana un dezinfekcija


Detalizētu informāciju skatiet šeit: *6 Apkope, 25. lpp.*

Pārliecinieties, ka kopā ar izstrādājumu jums tiek nodota arī lietotāja rokasgrāmata.

Nelietojiet šo izstrādājumu, ja tiek konstatēti kādi bojājumi vai nepareiza darbība.

## 8 Problēmu novēršana

### 8.1 Elektriskās sistēmas problēmu novēršana

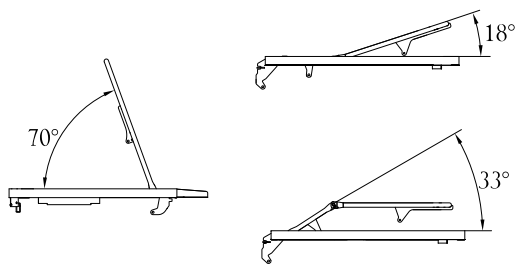
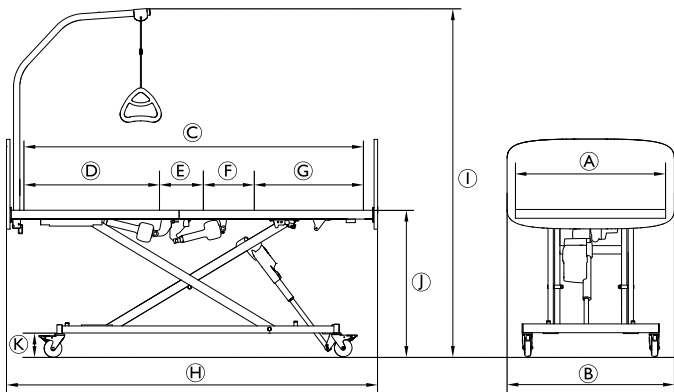
Pazīme	Iespējamais cēlonis	Risinājums
Elektrotīkla indikators neiedegas	Nav savienojuma ar elektrotīklu	Izveidojiet savienojumu ar elektrotīklu
	Izdzidis vadības iekārtas drošinātājs	* Nomainiet vadības iekārtu
	Vadības iekārta ir bojāta	* Nomainiet vadības iekārtu
Elektrotīkla indikators iedegas, bet motors nedarbojas. No releja vadības iekārtā atskan klikšķis.	Motora spraudnis nav pilnībā ievietots vadības iekārtā.	Ievietojiet motora spraudni atbilstoši vadības iekārtā
	Motors ir bojāts.	* Nomainiet motoru
	Motora kabelis ir bojāts.	* Nomainiet kabeli
	Vadības iekārta ir bojāta	* Nomainiet vadības iekārtu
Elektrotīkla indikators iedegas, bet motors nedarbojas. No vadības iekārtas nav dzirdama releja skaņa.	Vadības iekārta ir bojāta	* Nomainiet vadības iekārtu
	Rokas vadības iekārta ir bojāta	* Nomainiet rokas vadības iekārtu
Vadības iekārta darbojas, izņemot vienu virzienu vienā kanālā.	Vadības iekārta ir bojāta	* Nomainiet vadības iekārtu
	Rokas vadības iekārta ir bojāta	* Nomainiet rokas vadības iekārtu
Motors darbojas, bet klanis nekustas.	Motors ir bojāts	* Nomainiet motoru
Motors nevar veikt pacelšanu ar pilnu slodzi.		
Atskan motora skaņa, bet klanis nekustas.		
Klanis darbojas uz iekšpusi, nevis ārpusi.		
* Gultas apkalpošanu un apkopi drīkst veikt tikai personāls, kas ir atbilstoši instruēts un apmācīts.		
<b>Darbinieku traumu gūšanas un/vai izstrādājuma bojājumu risks.</b> – Pirms elektrisko detaļu atvēršanas vai remontēšanas gulta ir jāatvieno no elektrotīkla.		
 <b>BRĪDINĀJUMS!</b> <b>Darbinieku traumu gūšanas un/vai izstrādājuma bojājumu risks.</b> – Pirms elektrisko detaļu atvēršanas vai remontēšanas gulta ir jāatvieno no elektrotīkla.		

## 9 Tehniskie Dati

### 9.1 Materiāli


<b>Matrača platforma</b>	Tērauda (ar pulvera pārklājumu)
<b>Gultas gali</b>	Tērauda (ar pulvera pārklājumu) un MDF
<b>Sānu margas</b>	Tērauda (ar pulvera pārklājumu), koka vai alumīnija
<b>Pacelšanas balsts</b>	Tērauda (ar pulvera pārklājumu), PP un POM
<b>Spēka pievada korpuss, rokas vadības iekārta, vadības bloks, ritenīši un citas plastmasas detaļas</b>	Materiāls norādīts marķējumā (PA, PP, PE, ABS)
<b>Skrūves un uzgriežņi</b>	Tērauda (cinkots)
<b>Matrača fiksatori</b>	Akrilnitrila butadiēna stirols (ABS)

### 9.2 Izmēri





	Izmēri [cm]
Matrača atbalsta platums <sup>Ⓐ</sup>	90
Kopējais platums <sup>Ⓑ</sup> (atkarībā no gultas gala)	Emma, Vibeke, Piggy: 90
	Sabrina: 95
	Anita, Susanne, Sophie, Victoria: 100
	Camila: 102
Matrača atbalsta garums <sup>Ⓒ</sup>	200
Atzveltnes daļas garums <sup>Ⓓ</sup>	80
Sēdekļa daļas garums <sup>Ⓔ</sup>	23

	Izmēri [cm]
Augšstilba daļas garums <sup>Ⓕ</sup>	30
Kāju daļas garums <sup>Ⓖ</sup>	67
Kopējais garums <sup>Ⓗ</sup>	211
Kopējais augstums (ar pacelšanas stieni) <sup>Ⓘ</sup>	153 - 205
Matrača atbalsts līdz grīdas augstumam <sup>⓫</sup>	28 - 80
Pamatnes līdz grīdai augstums <sup>Ⓚ</sup>	16

 Visi izmēri ir norādīti bez pielaidēm nepagarinātai gultai ar 125 mm diametra ritenīšiem.

### 9.3 Svari

#### Maksimālās slodzes

	Maks. pacienta svars (ar nosacījumu, ka matrača un piederumu svars nepārsniedz 35 kg)	135 kg
	Maks. drošā darba slodze (pacients + piederumi)	170 kg

#### Gultas daļas un piederumi

Alegio NG standarta gulta, komplekts, neskaitot piederumus	65.0 kg
Matrača atbalsts, standarta galvgalis	14.0 kg
Matrača atbalsts ar automātisko regresiju, galvgalis	17.0 kg
Matrača atbalsts, kājgalis,	15.5 kg
Matrača atbalsts, kājgalis, kājas motors	17.0 kg
Matrača atbalsts, kājgaļa augšstilba motors	17.0 kg
Pamatne un bīdes svira	35.0 kg
Pamatne	15.5 kg
Bīdes svira	19.5 kg
Gultas gals, Vibeke – 1 gab.	6.0 kg
Gultas gals, Emma – 1 gab.	7.0 kg
Gultas gals Susanne/Sophie – 1 gab.	8.5 kg
Gultas gals, Camila – 1 gab.	11.0 kg
Gultas gals, Sabrina – 1 gab.	6.8 kg
Gultas gals, Victoria – 1 gab.	10.0 kg
Gultas gals, Piggy – 1 gab.	6.0 kg
Gultas gals, Anita – 1 gab.	9.0 kg
Pacelšanas balsts	4.2 kg
Rastofix	0.3 kg
Matrača atbalsta pagarinājums (15 cm)	1.8 kg

### 9.4 Matraču izmēri

#### Pielaujamie matraču izmēri atkarībā no sānu margām

Sānu marga	Matraču izmēri (cm)		
	Augstums	platums	garums*

Verso II	10 – 18	85,5–95	195 – 206
Sānu puses marga	12 – 20	85,5–95	195 – 206
Lisa sānu marga	12 – 17	85,5–95	195 – 206
Britt V sānu marga	12 – 20	85,5–95	195 – 206
Scala Basic 2	10 – 17	85,5–95	195 – 206
Scala Basic Plus 2	10 – 17	85,5–95	195 – 206
Scala Medium 2 sānu marga	10 – 22	85,5–95	195 – 206

\* Gultām, kas aprīkotas ar matrača atbalsta pagarinājumu, pievienojiet 15 cm.

Min. blīvums: 38 kg/m

## 9.5 Sānu margas

Sānu marga	Izmēri [cm]	Svars [kg/gab.]
“Verso II” 3/4 garuma saliekama tērauda sānu marga	150 x 40	7,0
“Scala Basic 2” 3/4 garuma saliekama tērauda sānu marga	168 x 40	7,4
“Scala Basic Plus 2” 3/4 garuma saliekama tērauda sānu marga	168 x 40	7,4
“Scala Medium 2” 3/4 garuma saliekama tērauda sānu marga	165 x 46	8,9
“Britt V” pilna garuma saliekama koka sānu marga	205 x 40	7,7
“Line standard” pilna garuma saliekama alumīnija sānu marga	206 x 40	4,5
“Line extendable” pilna garuma saliekama alumīnija sānu marga ar teleskopisku pagarinājumu	206-226 x 40	6,5
“Lisa” pilna garuma saliekama koka sānu marga	205 x 40	7,0

## 9.6 Apkārtējās vides apstākļi

	Uzglabāšana un transportēšana	Eksploatācija
Temperatūra	No -10 °C līdz +50 °C	No +5 °C līdz +40 °C
Relatīvais mitrums	No 20% līdz 80%, bez kondensāta	
Atmosfēras spiediens	No 700 hPa līdz 1060 hPa	

**i** Pirms izstrādājuma lietošanas ļaujiet tam sasniegt darba temperatūru.

- Uzsildīšana no minimālās uzglabāšanas temperatūras var ilgt līdz 24 stundām.
- Atzesēšana no maksimālās uzglabāšanas temperatūras var ilgt līdz 24 stundām.

## 9.7 Elektrosistēma

Sprieguma padeve	ļeejas spriegums = 230 volti, AC, 50/60 Hz (AC = maiņstrāva)
Maksimālā ieejas strāva	lin maks. = 1,5 A
Intermitējoša sistēma (periodiska motora darbība)	Int = 10%, maks. 2 min/18 min
Aizsardzības pakāpe	IPX6 Vadības iekārta un motori ir aizsargāti atbilstoši IPX6 prasībām. IPX6 — elektriskā sistēma ir aizsargāta pret ūdeni, kas izplūst spēcīgā strūklā no jebkura virziena.
Izolācijas klase	II klases iekārta
B tipa daļa, kas ir tiešā saskarē ar pacientu	Daļa, kas ir tiešā saskarē ar pacientu atbilst norādītajām prasībām par aizsardzību pret elektriskās strāvas triecienu saskaņā ar standartu IEC60601-1.
Trokšņu līmenis	no 45 līdz 50 dB (A)

**i** Gulta nav aprīkota ar izolatoru (galveno slēdzi). Ja gulta ir jāatvieno elektriski, tā ir jāatvieno no kontaktligzdas.

## 10 Elektromagnētiskā saderība (EMS)

### 10.1 Vispārīga informācija par EMS

Elektriskās medicīnas iekārtas ir jāuzstāda un jālieto saskaņā ar šajā rokasgrāmatā iekļauto EMS informāciju.

Šis izstrādājums ir pārbaudīts un atzīts par atbilstošu IEC/EN 60601-1-2 noteiktajiem B klases iekārtas EMS ierobežojumiem.

Šī izstrādājuma darbību var ietekmēt pārnēsājamās un mobilās RF sakaru ierīces.

Citu ierīču darbu var ietekmēt pat zems elektromagnētiskais starojums, ko pieļauj iepriekš minētie standarti. Lai noteiktu, vai traucējumus rada šī izstrādājuma starojums, ieslēdziet un atkal izslēdziet šo izstrādājumu. Ja citu ierīču darbība vairs netiek traucēta, tas nozīmē, ka traucējumus rada šis izstrādājums. Šādos retos gadījumos traucējumus var mazināt vai novērst, veicot kādu no šīm darbībām.

- Mainiet ierīču stāvokli, pārvietojiet tās vai palieliniet attālumu starp tām.

### 10.2 Elektromagnētiskais starojums

#### Norādījumi un ražotāja deklarācija

Šis izstrādājums ir paredzēts lietošanai elektromagnētiskā vidē, kā norādīts tālāk. Šī izstrādājuma pircējam vai lietotājam vajadzētu nodrošināt, ka tas tiek lietots šādā vidē.


Emisijas tests	Atbilstība	Elektromagnētiskā vide — norādījumi
RF emisijas CISPR 11	I grupa	Šis izstrādājums lieto RF enerģiju tikai tā iekšējām funkcijām. Tādēļ RF emisijas ir ļoti zemas un nav ticams, ka tās varētu izraisīt netālu esošu elektronisku iekārtu traucējumus.
RF emisijas CISPR 11	B klase	Šis izstrādājums ir piemērots lietošanai visās iestādēs, tostarp arī mājās un tajās iestādēs, kas ir tieši saistītas ar publisko zemsprieguma elektroapgādes tīklu, kas apgādā ēkas, ko izmanto mājāsaimniecības vajadzībām.
Harmonikas emisijas IEC 61000-3-2	A klase	
Sprieguma svārstības/mirgojošā emisija IEC 61000-3-3	Atbilst	


### 10.3 Elektromagnētiskā imunitāte

#### Norādījumi un ražotāja deklarācija

Šis izstrādājums ir paredzēts lietošanai elektromagnētiskā vidē, kā norādīts tālāk. Šī izstrādājuma pircējam vai lietotājam vajadzētu nodrošināt, ka tas tiek lietots šādā vidē.

Imunitātes tests	Pārbaudes/atbilstības līmenis	Elektromagnētiskā vide — norādījumi
Elektrostatiskā izlāde (ESD) IEC 61000-4-2	± 8 kV saskarē ±2 kV, ±4 kV, ±8 kV, ±15 kV gaisā	Grīdām vajadzētu būt no koka, betona vai keramikas flīzēm. Ja grīdas ir pārklātas ar sintētisko materiālu, relatīvajam mitrumam vajadzētu būt vismaz 30 %.
Elektrostatiski pārejas procesi/impulsu paketes IEC 61000-4-4	±2 kV elektroapgādes līnijām; 100 kHz atkārtojuma frekvence ±1 kV ievades/izvades līnijām; 100 kHz atkārtojuma frekvence	Elektrotīkla strāvas kvalitātei vajadzētu būt tādai, kas raksturīga tirdzniecības vai slimnīcas videi.
Pārsprieguma impulss IEC 61000-4-5	±1 kV līnija ar līniju ±2 kV līnija ar zemi	Elektrotīkla strāvas kvalitātei vajadzētu būt tādai, kas raksturīga tirdzniecības vai slimnīcas videi.

Imunitātes tests	Pārbaudes/atbilstības līmenis	Elektromagnētiskā vide — norādījumi
Sprieguma iekritumi, īsi pārtraukumi un svārstības ievades līnijās IEC 61000-4-11	<0% $U_T$ 0,5 ciklam ar 45° iedaļām 0% $U_T$ 1 ciklam 70% $U_T$ 25/30 cikliem <5% $U_T$ 250/300 cikliem	Elektrotīkla strāvas kvalitātei vajadzētu būt tādai, kas raksturīga tirdzniecības vai slimnīcas videi. Ja šī izstrādājuma lietotājs vēlas, lai darbība netiktu pārtraukta arī elektrotīkla strāvas pārrāvuma gadījumos, ieteicams izstrādājumu darbināt no cita nepārtrauktās barošanas avota vai akumulatora.  $U_T$ ir maiņstrāvas barošanas spriegums pirms testa līmeņa pielietošanas.
Strāvas frekvences (50/60 Hz) magnētiskais lauks IEC 61000-4-8	30 A/m	Strāvas frekvences magnētiskajiem laukiem vajadzētu būt tādiem, kas raksturīgi tipiskai komerciālai vai slimnīcas videi.
Vadītā RF IEC 61000-4-6	3 V No 150 kHz līdz 80 MHz  6 V ISM un amatiera radio joslās	Fiksēto raidītāju spēka lauki, piemēram, radio telefonu (mobilais/bezvadu) bāzes stacijas, sauszemes mobilās radiostacijas, amatieru radio, AM un FM radio un TV translāciju nav iespējams teorētiski paredzēt ar precizitāti. Lai izvērtētu fiksēto RF raidītāju radīto elektromagnētisko vidi, vajadzētu ņemt vērā elektromagnētiskā lauka plānu. Ja izmērītais lauka spēks vietā, kur tiek lietots šis izstrādājums, pārsniedz piemērojamo iepriekš norādīto RF atbilstības līmeni, tad šo izstrādājumu vajadzētu novērot, lai pārbaudītu, vai tas darbojas normāli. Ja tiek novēroti darbības traucējumi, var būt nepieciešama papildu rīcība, piemēram, šī izstrādājuma novietošana citādi vai citā vietā.  Traucējumi var rasties tādu iekārtu tuvumā, kas marķētas ar šādu simbolu: 
Starojuma RF IEC 61000-4-3	10 V/m No 80 MHz līdz 2,7 GHz  385 MHz–5785 MHz pārbaudes specifikācijas imunitātei pret RF bezvadu sakaru aprīkojumu skatiet IEC 60601-1-2:2014 9. tabulā	Portatīvais un mobilais RF sakaru aprīkojums ir jālieto ne tuvāk par 30 cm no kādas no šī izstrādājuma daļas, tostarp kabeliem.

 Šīs vadlīnijas var neattiekties uz visām situācijām. Elektromagnētisko viļņu izplatīšanos ietekmē absorbcija un atstarošana no ēkām, objektiem un cilvēkiem.


### 10.3.1 Pārbaudes specifikācijas imunitātei pret RF bezvadu sakaru aprīkojumu

IEC 60601-1-2:2014 — 9. tabula

Pārbaudes frekvence (MHz)	Josla <sup>a)</sup> (MHz)	Pakalpojums <sup>a)</sup>	Modulācija <sup>b)</sup>	Maksimālā jauda (W)	Attālums (m)	Imunitātes testa līmenis (V/m)
385	380 - 390	TETRA 400	Impulsa modulācija <sup>b)</sup> 18 Hz	1,8	0,3	27
450	430 - 470	GMRS 460, FRS 460	FM <sup>c)</sup> ±5 kHz novirze 1 kHz sinuss	2	0,3	28
710 745 788	704 - 787	LTE Band 13, 17	Impulsa modulācija <sup>b)</sup> 217 Hz	0,2	0,3	9
810 870 930	800 - 960	GSM 800/900, TETRA 800, iDEN 820, CDMA 850, LTE Band 5	Impulsa modulācija <sup>b)</sup> 18 Hz	2	0,3	28



Pārbaudes frekvence (MHz)	Josla <sup>a)</sup> (MHz)	Pakalpojums <sup>a)</sup>	Modulācija <sup>b)</sup>	Maksimālā jauda (W)	Attālums (m)	Imunitātes testa līmenis (V/m)
1720 1845 1970	1700 - 1990	GSM 1800; CDMA 1900; GSM 1900; DECT; LTE Band 1, 3, 4, 25; UMTS	Impulsa modulācija <sup>b)</sup> 217 Hz	2	0,3	28
2450	2400 - 2570	Bluetooth, WLAN, 802.11 b/g/n, RFID 2450, LTE Band 7	Impulsa modulācija <sup>b)</sup> 217 Hz	2	0,3	28
5240 5500 5785	5100 - 5800	WLAN 802.11 a/n	Impulsa modulācija <sup>b)</sup> 217 Hz	0,2	0,3	9

 Ja nepieciešams sasniegt imunitātes testa līmeni, attālumu starp raidantenu un medicīnisko elektroaprīkojumu vai sistēmu var samazināt līdz 1 m. 1 m pārbaudes attālums ir atļauts IEC 61000-4-3.

a) Dažiem pakalpojumiem ir pieejamas tikai augšpusaites frekvences.

b) Sakaru operators ir jāmodulē, izmantojot 50% darba cikla taisnstūrveidīgu signālu.

c) Kā alternatīvu FM modulācijai var izmantot 50% impulsa modulāciju pie 18 Hz, jo, lai gan tā nav faktiskā modulācija, tas būs vissliktākais scenārijs.







**EU Export:**

Invacare Poirier SAS  
Route de St Roch  
F-37230 Fondettes  
Tel: (33) (0)2 47 62 69 80  
serviceclient\_export@invacare.com  
www.invacare.eu.com



Invacare Portugal, Lda  
Rua Estrada Velha 949  
4465-784 Leça do Balio  
Portugal



Invacare UK Operations  
Limited  
Unit 4, Pencoed Technology  
Park, Pencoed  
Bridgend CF35 5AQ  
UK

60135673-A 2023-02-23



**Making Life's Experiences Possible®**



**Yes, you can.®**