

Invacare® Alegio™ NG



hu **Ágy**
Használati utasítás

Ezt a kézikönyvet a végfelhasználónak kell átadni.
A termék használatba vétele ELŐTT el KELL olvasni ezt a kézikönyvet,
és el KELL tenni, hogy később is fel lehessen lapozni.



Yes, you can.®

©2023 Invacare Corporation

Minden jog fenntartva. Az Invacare előzetes írásbeli engedélye nélkül tilos a dokumentum egészének vagy bármely részének ismételt kiadása, másolása és módosítása. A védjegyeket a ™ és az ® szimbólum jelöli. Ellenkező értelmű jelölés hiányában az összes védjegy az Invacare Corporation vagy leányvállalatainak tulajdona, illetve licenche van adva e vállalatok számára.

Tartalomjegyzék

1 Általános információk	4
1.1 Bevezetés	4
1.1.1 A dokumentumban használt szimbólumok	4
1.2 Rendeltetés	4
1.2.1 Rendeltetés szerinti kezelő	5
1.3 Élettartam	5
1.4 Megfelelőség	5
1.4.1 Termékspecifikus szabványok	5
1.5 A jóállásra vonatkozó információk	5
1.6 A felelősség korlátozása	5
2 Biztonság	6
2.1 A biztonságra vonatkozó általános információk	6
2.2 Matracok	7
2.3 Az elektromágneses interferenciára vonatkozó biztonsági tudnivalók	8
2.4 Címkék és szimbólumok a terméken	8
2.4.1 Azonosító címke	8
2.4.2 Egyéb címkék	8
3 Használatbavétel	10
3.1 A biztonságra vonatkozó általános információk	10
3.2 Az ágy főbb részei	10
3.3 Az ágy összeszerelése	10
3.4 Vezérlőegység	11
3.5 Bekötés	12
3.6 Az ágyvégek felszerelése	12
3.6.1 Ágyvégi konzolok	12
3.6.2 Ágyvégek U alakú tartószerelvénnyel	13
3.6.3 Ágyvégek Sanne stílusú szerelvénnyel	13
3.6.4 Sabrine és Camila ágyvégek	13
3.7 Az oldalkorlátok felszerelése	13
3.7.1 Verso II oldalkorlát	13
3.7.2 Scala 2 oldalkorlát	14
3.7.3 Britt V és Line oldalkorlát	14
3.7.4 Lisa oldalkorlát	15
3.8 A matracváz-szélesítő felszerelése	16
3.9 A Rastofix felszerelése	16
3.10 Az ágy szétszerelése	16
4 Az ágy működtetése	18
4.1 A biztonságra vonatkozó általános információk	18
4.1.1 Matractartók	18
4.2 Kézi vezérlőegység	18
4.3 A reteszelő funkció	18
4.4 Az oldalkorlátok kezelése	18
4.4.1 Verso II oldalkorlátok	19
4.4.2 A Scala 2 oldalkorlát használata	19
4.4.3 Britt V és Line oldalkorlátok	19
4.4.4 Lisa oldalkorlát	20
4.5 Kerekek és fékek	20
4.5.1 Kerékfék	20
4.5.2 Központi fékrendszer	20
4.6 Emelőrúd	20
4.6.1 Az emelőrúd elhelyezése	20
4.6.2 A fogantyú magasságának beállítása	21
4.7 A lábész beállítása	21
4.8 Vészhelyzeti pozíciók	21
4.8.1 A matracvázrész leengedése vészhelyzetben	21
4.9 Szállítás és tárolás	21
5 Kiegészítők	22
5.1 A beszerezhető kiegészítők listája	22
5.2 Szállítókosci	22
6 Karbantartás	25
6.1 A karbantartásra vonatkozó általános tudnivalók	25
6.2 Napi ellenőrzések	25
6.3 A szervizelésre vonatkozó általános tudnivalók	25
6.4 Ellenőrzőlista – Karbantartás	25
6.5 Ellenőrzés az áthelyezés után – előkészítés új használóhoz	25
6.6 Ellenőrzőlista – áthelyezés után	26
6.7 Tisztítás és fertőtlenítés	26
6.7.1 A biztonságra vonatkozó általános információk	26
6.7.2 A tisztítási gyakorisága	26
6.7.3 Kézi tisztítás	26
6.7.4 Fertőtlenítési útmutató	26
6.8 Kenés	26
7 Használat után	28
7.1 Hulladékkezelés	28
7.2 Felújítás	28
8 Hibaelhárítás	29
8.1 Hibakeresés a villamos rendszerben	29
9 Műszaki Adatok	30
9.1 Anyagok	30
9.2 Méretek	30
9.3 Tömegek	30
9.4 A matrac méretei	31
9.5 Oldalkorlátok	31
9.6 Környezeti feltételek	31
9.7 Elektromos rendszer	31
10 Elektromágneses összeférhetőség (EMC)	32
10.1 Az elektromágneses összeférhetőségre vonatkozó általános információk	32
10.2 Elektromágneses sugárzás	32
10.3 Elektromágneses zavartűrés	32
10.3.1 Rádiófrekvenciás vezeték nélküli kommunikációs berendezés zavartűrésének tesztspecifikációi	33

1 Általános információk

1.1 Bevezetés

Ez a használati útmutató a termék kezelésére vonatkozó fontos tudnivalókat tartalmazza. A termék biztonságos használata érdekében figyelmesen olvassa el a használati útmutatót, és kövesse a biztonsági utasításokat.

A terméket csak akkor használja, ha elolvasta és megértette ezt a kézikönyvet. Kérjen további tanácsot olyan egészségügyi szakembertől, aki ismeri az Ön egészségi állapotát, és tisztázza vele a helyes használatra és a szükséges beállításra vonatkozó kérdéseket.

Fontos tudni, hogy lehetnek olyan részek ebben a dokumentumban, amelyek az Ön termékére nem érvényesek, mivel ez a dokumentum a (nyomdába adás időpontjában) elérhető összes modellünkre vonatkozik. Ellenkező értelmű jelzés hiányában e dokumentum mindegyik fejezete a termék összes modelljére vonatkozik.

Az Ön országában elérhető modelleket és konfigurációkat az országspecifikus értékesítési dokumentumok tartalmazzák.

Az Invacare fenntartja a jogot a termék műszaki adatainak további értesítés nélkül történő módosítására.

Mielőtt elolvassa ezt a dokumentumot, ellenőrizze, hogy a legfrissebb verzióval rendelkezik-e. A legfrissebb verzió PDF formátumban az Invacare webhelyén található.

Ha a nyomtatott dokumentumban kicsinek találja a betűket, és így nehezen tudja elolvasni a szöveget, akkor letöltheti a PDF változatot a webhelyről. A PDF változat betűméretét a képernyőn tetszőlegesen beállíthatja, hogy kényelmesen el tudja olvasni a szöveget.

Ha a termékre vonatkozóan további információra van szüksége, például ha tájékoztatást szeretne kapni a termékre vonatkozó biztonsági értesítésekről vagy a termékviszahívásokról, akkor forduljon Invacare viszonteladójához. A címek e dokumentum végén találhatók.

Amennyiben a termékkel súlyos esemény következik be, értesítse a gyártót és országában az illetékes hatóságot.

1.1.1 A dokumentumban használt szimbólumok

Ebben a dokumentumban különböző jeleket és figyelemfelhívó szavakat használunk az olyan veszélyes vagy nem biztonságos gyakorlat jelölésére, amely személyi sérülést vagy anyagi kárt okozhat. A jelek és figyelemfelhívó szavak magyarázata alább olvasható.



FIGYELEM!

Olyan veszélyes helyzetet jelez, amely súlyos sérüléshez vagy halálhoz is vezethet, ha nem kerülnek el.



VIGYÁZAT!

Olyan veszélyes helyzetet jelez, amely kisebb vagy közepes sérüléshez vezethet, ha nem kerülnek el.



MEGJEGYZÉS

Olyan veszélyes helyzetet jelez, amely anyagi kárhoz, rongálódáshoz vezethet, ha nem kerülnek el.



Tippek és javaslatok

Hasznos tanácsokat, javaslatokat és tudnivalókat nyújt a hatékony, gondtalan használatához.

Egyéb szimbólumok

(Nem alkalmazható minden kézikönyv esetén)



Egyesült Királyságban felelős személy

Azt jelzi, ha egy terméket nem az Egyesült Királyságban gyártanak.



Triman

Az újrahasonosítási és válogatási szabályokat jelzi (csak Franciaországra vonatkozik).

1.2 Rendeltetés

A gyógyászati ágy elektromos működtetésű, állítható magasságú és profilozott támasztófelülettel rendelkezik, amelyet matracral kombinálva lehet használni. A gyógyászati ágyakat a beteg támogatására tervezték, és bizonyos egészségügyi állapotok enyhítésére, megnyugtatósára és helyreállítására használják. A gyógyászati ágy támogatja és könnyíti a gondozók munkakörnyezetét is.

A gyógyászati ágy a következő területeken alkalmazható:

- *3-as alkalmazási környezet;* Hosszú távú beteggondozás orvosi környezetben, ahol orvosi felügyelet szükséges és szükség esetén biztosítható, és orvosi eljárásokhoz használt elektromos orvostechnikai berendezések biztosíthatók, hogy segítsenek fenntartani vagy javítani a beteg állapotát.
- *4-es alkalmazási környezet;* Otthoni környezetben történő beteggondozás, ahol elektromos orvostechnikai berendezéseket használnak a sérülés, rokkantság vagy betegség enyhítésére vagy ellensúlyozására.

Célfelhasználók

Egy olyan beteg, akit ágyban kell ápolni.

Javallatok

Az ágyat olyan felnőttek használhatják, akinek testmagassága eléri a 146 cm-t, testtömege eléri a 40 kg-t, testtömegindexe (BMI) pedig eléri a 17-et.

Az ágy csak beltérben használható.

A maximális felhasználói súly 135 kg, a biztonságos munkaterhelés pedig 170 kg.

Ellenjavallatok

Az ágy nem való a használók szállítására. Ha felhasználó fekszik benne, a szobán, illetve kórtermen belül mozgatható. A kerekek rögzíthetők.

Az ágy nem pszichoszociális fogyatékkal élő személyek számára készült.

**FIGYELEM!**

Minden másfajta vagy helytelen használat veszélyes helyzetekhez vezethet. Az *Invacare* nem vállal felelősséget a termék olyan használatáért, módosításáért vagy összeszereléséért, amely nem a jelen használati utasítás szerint történik.

1.2.1 Rendeltetés szerinti kezelő

Rendeltetés szerint ezt a terméket egészségügyi szakdolgozónak vagy megfelelő képzésben részesített más személynek kell kezelnie.

A kézi vezérlőegységet az ágyban fekvő személy is kezelheti.

1.3 Élettartam

A termék várható élettartama öt év, feltételezve, hogy a terméket naponta használják, rendeltetésének megfelelően, betartva a jelen útmutatóban leírt biztonsági és karbantartási utasításokat. A tényleges élettartam a használat gyakoriságától és intenzitásától függően változhat.

1.4 Megfelelőség

Minthogy vállalatunk az ISO 13485 szabvány elveinek megfelelően működik, számunkra a minőség alapvető fontosságú.

Ez a termék rendelkezik a CE jelzéssel, ami azt mutatja, hogy megfelel az 1. osztályba sorolt orvostechnikai eszközökre vonatkozó 2017/745 számú rendeletnek.

Ez a termék rendelkezik az UKCA jelzéssel, ami azt mutatja, hogy megfelel az 1. osztályba sorolt orvostechnikai eszközökre vonatkozó 2002-es UK MDR rendelet II. rész követelményeinek.

Folyamatosan erőfeszítéseket teszünk annak biztosítására, hogy a vállalat környezetre gyakorolt hatását helyileg és globálisan egyaránt a lehető legkisebbre csökkentsük.

Kizárólag a REACH rendeletnek megfelelő anyagokat és alkatrészeket használunk.

Betartjuk a jelenleg hatályos környezetvédelmi jogszabályokat, a WEEE- és a RoHS-irányelvet.

1.4.1 Termékspecifikus szabványok

A terméket bevizsgálták, és megállapították, hogy teljesíti az IEC 60601-2-52 szabvány (Kórházi ágyak alapvető biztonságra és lényeges működésre vonatkozó kiegészítő követelményei) és az összes kapcsolódó szabvány előírásait.

A helyi szabványokról és előírásokról az Invacare helyi képviselőjétől kaphat további tájékoztatást. A címek e dokumentum végén találhatóak.

1.5 A jótállásra vonatkozó információk

A termékre az egyes országokban érvényes általános szerződési feltételeknek megfelelően gyártói szavatosságot vállalunk.

Garanciális igénnyel kizárólag azon a forgalmazón keresztül lehet fellépni, amelytől a terméket beszerezték.

1.6 A felelősség korlátozása

Az Invacare nem vállal felelősséget olyan károkért, amelyek a következőkből erednek:

- a használati útmutatóban foglaltak be nem tartása,
- helytelen használat,
- természetes elhasználódás,
- a vásárló vagy egy harmadik fél általi helytelen összeszerelés vagy beállítás,
- műszaki módosítások,
- illetéktelen módosítások és/vagy nem megfelelő pótalkatrészek használata.

2 Biztonság

2.1 A biztonságra vonatkozó általános információk

A használati útmutatónak ez a fejezete a termékre vonatkozó általános biztonsági tudnivalókat tartalmaz. A speciális biztonsági tudnivalók a használati útmutató megfelelő fejezeteiben és az azokban leírt eljárásokban találhatóak.



FIGYELEM!

Személyi sérülés vagy az eszköz károsodásának veszélye

- Ne használja se ezt a terméket, se semelyik külön megvásárolható berendezést anélkül, hogy előbb végig ne olvasta és tökéletesen meg ne értette volna ezeket az utasításokat és a termékhez vagy a külön megvásárolható berendezéshez mellékelt más, a használatukra vonatkozó anyagokat, például a használati útmutatót vagy az utasításokat tartalmazó lapokat. Ha nem érti a figyelmeztetéseket, intelmeket vagy utasításokat, akkor vegye fel a kapcsolatot egy egészségügyi szakdolgozóval, az Invacare egy forgalmazójával vagy egy szakképzett szerelővel, mielőtt megpróbálná használatba venni ezt a terméket.
- Ne hajtson végre a terméken illetéktelen módosítást, változtatást.



FIGYELEM!

Beszorulás- vagy fulladásveszély

- Fennáll a beszorulás/fulladás veszélye a matracváz, az oldalkorlát és az ágyvég, illetve az ágy közelébe helyezett mozgó alkatrészek és tárgyak között.
- Az ágyat nem használhatja 12 év alatti személy, illetve olyan személy, akinek testmérete egy átlagos 12 éves gyermekével megegyező vagy annál kisebb.
 - Az oldalkorláttal ellátott ágyat nem használhatja olyan személy, akinek testmagassága kevesebb 146 cm-nél, testtömege kevesebb 40 kg-nál, vagy testtömegindexe (BMI) kisebb 17-nél.
 - A matrac tömörödése miatt a kockázat idővel növekszik. Rendszeresen ellenőrizze az ágy, a matrac és/vagy az oldalkorlát közötti réseket. Ha a rések beszorulást okozhatnak, cserélje ki a matracot.



FIGYELEM!

A nyílásokon történő kicsúszás veszélye

- Az ágy teljesíti a maximális távolságokra vonatkozó követelményeket. Fennáll azonban a lehetősége annak, hogy a kis testméretű személyek átcsúsznak az oldalkorlátok közötti, illetve az oldalkorlátok és a matracváz közötti nyíláson.
- Fokozott figyelmet igényel, ha az ágyat kis testméretű személyek ápolására használják.



FIGYELEM!

Személyi sérülés vagy az eszköz károsodásának veszélye

- A kábelek helytelen kezelése, a nem megfelelő csatlakoztatás és a nem hitelesített eszközök használata áramütéshez és a termék meghibásodásához vezethet.
- Ne törje meg, ne csípje be és más módon se károsítsa a termék kábeleit.
 - Ügyeljen arra, hogy semmilyen kábelt ne csípjen be és ne rongáljon meg a termék használata során.
 - Az ágy mozgatása előtt húzza ki a tápkábelt a konnektorból.
 - Győződjön meg arról, hogy megfelelőek a vezetékek és a csatlakozások.
 - Ne használjon nem hitelesített berendezést.



FIGYELEM!

Borulás, beszorulás vagy fulladás veszélye

- Ha nem megfelelően vezetik a kábeleket, azok rátekeredhetnek más alkatrészekre vagy a használóra, és felborulást vagy fulladást okozhatnak.
- Győződjön meg arról, hogy az összes kábel megfelelően van vezetve és rögzítve.
 - Ügyeljen arra, hogy az esetlegesen túl hosszú kábelből képződött hurok ne nyúljon ki a termékből.



FIGYELEM!

Személyi sérülés vagy az eszköz károsodásának veszélye

- A gyújtóeszközök égési sérülést vagy tüzet okozhatnak.
- Az ágyat biztonságos távolságra kell tartani a lehetséges gyújtóeszközöktől (hősugárzó, kályha, kandalló stb.).
 - Az ágy használata vagy kezelése közben sem a beteg, sem a segítő személy nem dohányozhat.



FIGYELEM!

Személyi sérülés vagy az eszköz károsodásának veszélye

- A személyi sérülés és az anyagi kár elkerüléséhez a termék használata közben:
- Szoros felügyeletre van szükség, ha a terméket gyerekek vagy háziállatok közelében használják.
 - Ne engedje, hogy a gyerekek játsszanak a termékkel.

**VIGYÁZAT!**

- Az ágyat mindig megfelelő magasságúra kell beállítani, amikor valaki befekszik az ágyba vagy felkel az ágyból. Az ágyba való be- és kiszállásnál a matracváz háttámlarész használható segítségként. Győződjön meg arról, hogy a beteg a háttámlarész közepén fekszik. A háttámlarész megemeléskor a háttámlára nehezedő maximális megengedett súly a megengedett legnagyobb biztonságos üzemi terhelés 45%-a.
- Mindig engedje le az ágyat a legszó állásba, mielőtt felügyelet nélkül hagyja a használót az ágyban.
- Győződjön meg arról, hogy nincs semmi az ágy alatt, felett vagy mellett, ami akadályozhatná a magasságállítást, például bútor, emelő vagy ablakkeret.

**VIGYÁZAT!**

- A nem eredeti, illetve a nem megfelelő tartozékok befolyásolhatják a termék működését és biztonságosságát.
- Kizárólag a használt termékhez gyártott eredeti tartozékokat használjon.
 - A regionális eltérések miatt az elérhető tartozékokat az Invacare helyi katalógusában vagy helyi webhelyén nézheti meg, vagy forduljon az Invacare helyi képviselőjéhez. A címek e dokumentum végén találhatóak.

**VIGYÁZAT!****Személyi sérülés vagy az eszköz károsodásának veszélye**

- A termék felforrósodhat, ha napsütésnek vagy más hőforrásnak van kitéve.
- Ne tegye ki a terméket hosszabb ideig közvetlen napsütésnek.
 - Tartsa távol a terméket a hőforrásoktól.

**VIGYÁZAT!**

- Az ágy mozgó alkatrészei bármikor könnyen becsíphetik az ujját.
- Vigyázzon az ujjaira.

**MEGJEGYZÉS!**

- Az ágy nem rendelkezik leválasztó kapcsolóval (főkapcsolóval). Ha le kell választani a villamos hálózatról, húzza ki a tápkábelét a konnektorból.
- Az ágyat mindig úgy helyezze el, hogy a konnektort, amelyhez a tápkábele csatlakoztatva van, könnyen el lehessen érni az ágy leválasztásához.

**MEGJEGYZÉS!**

- A felhalmozódott szősz, por és más szennyeződés tönkretelheti a terméket.
- Tartsa tisztán a terméket.

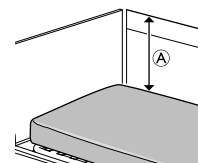
2.2 Matracok

**FIGYELEM!****Biztonsági szempontok az oldalkorlátok és matracok kombinációira vonatkozóan:**

- A lehető legnagyobb biztonság elérése érdekében oldalkorlátok használata esetén fontos figyelembe venni a minimális és maximális matracméreteket.
- A megfelelő matracméreteket lásd a *9 Műszaki Adatok, 30. oldal* című fejezet matracokra vonatkozó táblázatában.

**FIGYELEM!****Beszorulás- és/vagy fulladásveszély**

- Ha túl nagy a hely vízszintesen, a beteg beszorulhat a matrac oldala és az oldalkorlát belső része közé, és megfulladhat. Tartsa be a matracok oldalkorláthoz tartozó minimális szélességére (és hosszára) vonatkozó, a *9 Műszaki Adatok, 30. oldal* című fejezet matracokra vonatkozó táblázatában ismertetett ajánlásokat.
- Ne feledje, hogy a nagyon kemény vagy nagyon lágy (kis sűrűségű) matracoknak vagy ezek kombinációjának a használata növeli a veszélyt.

**FIGYELEM!****Kiesésveszély**

- Ha túl kicsi a függőleges távolság **A** a matrac teteje és az oldalkorlát/ágyvég széle között, akkor a használó kieshet az ágyból, és súlyosan megsérülhet. Lásd a fenti ábrát.
- Mindig tartsa meg a 22 cm-es minimális távolságot **A**.
 - Tartsa be a matracok oldalkorláthoz tartozó maximális vastagságára vonatkozó, a *9 Műszaki Adatok, 30. oldal* című fejezet matracokra vonatkozó táblázatában ismertetett ajánlásokat.

2.3 Az elektromágneses interferenciára vonatkozó biztonsági tudnivalók



FIGYELEM!

Hibás működés veszélye elektromágneses interferencia miatt

E termék és egy másik elektromos berendezés között elektromágneses interferencia léphet fel, és ez zavarhatja a termék elektromos állító funkcióit. Ennek megelőzése érdekében csökkentse vagy küszöbölje ki az ilyen elektromágneses interferenciát:

- Csak eredeti kábeleket, tartozékokat és pótalkatrészeket használjon, ne növelje a termék elektromágneses sugárzását, és ne csökkentse elektromágneses zavartűrését.
- Ne használjon hordozható rádiófrekvenciás (RF) kommunikációs készüléket a termék egyetlen alkatrészének (a kábeleket is ideértve) 30 cm-es körzetében sem.
- Ne használja ezt a terméket működő nagyfrekvenciás sebészeti berendezések közelében, se MR-képealkotó rendszerek olyan RF-árnyékolt termék közelében, ahol nagy intenzitásúak az elektromágneses zavarok.
- Elektromágneses zavar esetén növelje a termék és a másik berendezés közötti távolságot, vagy kapcsolja ki a berendezést.
- Részletes ismertetés és követendő útmutatás a következő fejezetben található: *10 Elektromágneses összeférhetőség (EMC), 32. oldal.*



FIGYELEM!

Hibás működés veszélye elektromágneses interferencia miatt

Ezt az ágyat az alábbiakban megjelölteken kívül nem szabad más elektromos berendezések mellett vagy azokra helyezve használni, mert ez nem megfelelő működést eredményezhet. Ha elkerülhetetlen az ilyen használat, akkor szoros megfigyelés alatt kell tartani az ágyat és a többi berendezést is, és meg kell győződni arról, hogy mindegyik megfelelően működik.

Az ágy az Invacare által jóváhagyott tartozékokkal és a szívhez (intrakardiálisan) vagy a véredényekhez (intravaszkulárisan) csatlakoztatott elektromos orvosi berendezésekkel együtt használható, feltéve, hogy betartják az alábbiakat:

- Az elektromos orvostechnikai berendezéseket nem szabad az ágy fémtartozékaihoz, például az oldalkorláthoz, az emelőrúdhoz, az infúzióállványhoz, az ágyvégekhez stb. rögzíteni.
- Az elektromos orvostechnikai berendezések tápkábelét az ágy tartozékaitól és minden más mozgó alkatrészétől távol kell vezetni.

2.4 Címkék és szimbólumok a terméken

2.4.1 Azonosító címke

Az azonosítócímke az ágy keretén található, és a termékre vonatkozó legfontosabb adatokat tartalmazza, ideértve a műszaki adatokat is.

	Sorozatszám
	Hivatkozási szám
	Gyártó
	A gyártás dátuma
	Orvostechnikai eszköz
	A használó legnagyobb testsúlya
	Megengedett legnagyobb biztonságos üzemi terhelés
	II. osztályba sorolt berendezés
	B típusú beteggel érintkező (alkalmazott) alkatrész
	WEEE-kompatibilis
	Európai megfelelés
	UK-megfelelés értékelése

A műszaki adatokban használt rövidítések:

- lin = bemeneti áramerősség
- U_{in} = bemeneti feszültség
- Int. = szakaszos működés
- AC = váltakozó áram
- Max = maximum
- min = perc

A részletes műszaki adatokat lásd: *9 Műszaki Adatok, 30. oldal.*

2.4.2 Egyéb címkék

A termék használata előtt olvassa el a használati útmutatót, és kövesse az összes biztonsági és használati utasítást.

	<p>Egy felnőtt használó legkisebb testtömegének, legkisebb testmagasságának és legkisebb testtömegindexének meghatározása.</p> <p>Lásd: <i>Rendeltetés.</i></p>
	<p>A megfelelő matracméreteket lásd a használati útmutatóban.</p> <p>Lásd: <i>9 Műszaki Adatok, 30. oldal.</i></p>

	<p>A termék teljes tömege a megengedett legnagyobb biztonságos üzemi terhelés mellett</p>
	<p>Hőmérsékletre vonatkozó korlátozás</p>
	<p>Páratartalomra vonatkozó korlátozás</p>

	<p>Légnyomásra vonatkozó korlátozás</p>
	<p>Szállítási és tárolási feltételek</p>
	<p>Használati körülmények</p>

<p>A potenciálkiegyenlítéshez használható csatlakozók helyét jelöli.</p> <p>(A termék nem minden változatán szerepel.)</p>	

A 3/4-es hosszúságú oldalkorlátokon elhelyezett címke

<p>Az oldalkorlát és a fej felőli ágyvég között megengedett legnagyobb távolságot jelöli.</p> <p>További információkért lásd a jelen kézikönyvben a szerelési utasításokat vagy az oldalkorláthoz mellékelt utasításokat.</p>	

3 Használatbavétel

3.1 A biztonságra vonatkozó általános információk



FIGYELEM!

Személyi sérülés vagy az eszköz károsodásának veszélye

- A sérült alkatrészek befolyásolhatják a termék biztonságosságát.
- Használatbavétel előtt ellenőrizze az összes alkatrészt, hogy nem sérültek-e meg a szállítás során.
 - Ha bármilyen sérülést észlel, ne használja a terméket, és további utasításokért vegye fel a kapcsolatot az Invacare forgalmazójával.



FIGYELEM!

Sérülésveszély és anyagi kár keletkezésének veszélye

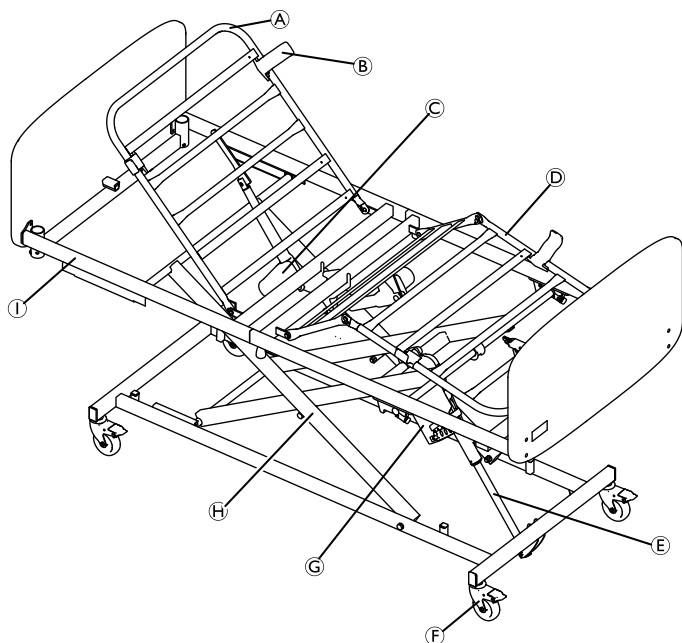
- Az ágy összeszerelését és a tartozékok felszerelését csak szakképzett szerelő vagy megfelelő képzésben részesített más személy végezheti el.
- Kövesse pontosan az utasításokat. Ha az összeszereléssel kapcsolatban bármilyen kérdése merül fel, forduljon az Invacare forgalmazójához.
 - Az ágy elektromos rendszerét tilos leszerelni vagy más elektromos berendezésekkel kombinálni.
 - Minden összeszerelés után ellenőrizze, hogy a csatlakozó részek mind megfelelően meg vannak-e szorítva, és hogy minden alkatrész az előírt funkcióját tölti-e be.



MEGJEGYZÉS!

- A páralecsapódás megelőzése érdekében az ágyat nem szabad használni, amíg el nem érte az üzemi hőmérsékletet. Lásd: *9 Műszaki Adatok, 30. oldal.*

3.2 Az ágy főbb részei



- Ⓐ Matracváz, fejrész
 - Ⓑ Matractartó, 4 db
 - Ⓒ Motor, matracváz háttámla része
 - Ⓓ Matracváz, combrész/lábrész
 - Ⓔ Emelőmotor
 - Ⓕ Kerék, 4 db
 - Ⓖ Vezérlőegység
 - Ⓗ Ollós karok
 - Ⓘ Matracváz kerete
- Kézi vezérlőegység (nem látható a képen)



Az oldalkorlátok és az ágyvégek nem képezik a standard konfiguráció részét. Az oldalkorlátokról, az ágyvégekről és az egyéb tartozékokról az Invacare képviselőjétől kaphat további tájékoztatást.



FIGYELEM!

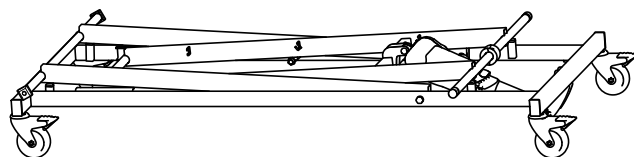
Sérülésveszély

Ha az ágyat ágyvégek és oldalkorlátok nélkül használják, a felhasználó leeshet és súlyosan megsérülhet

3.3 Az ágy összeszerelése

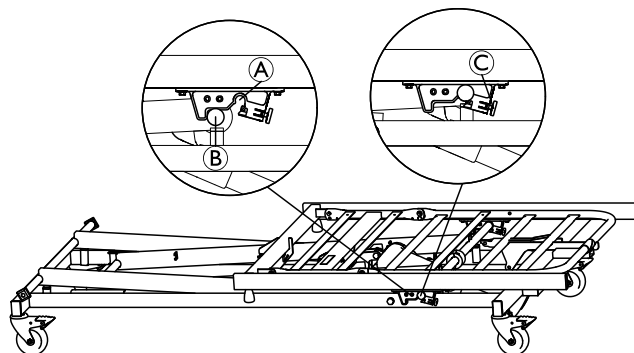
Matracváz

1.



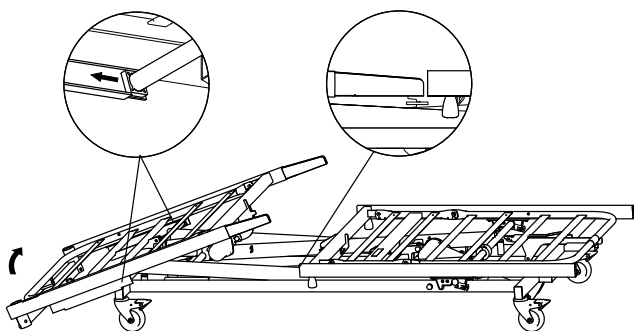
Helyezze az alapot és az ollós kar egységet a padlóra, és rögzítse az összes görgőt.

2.



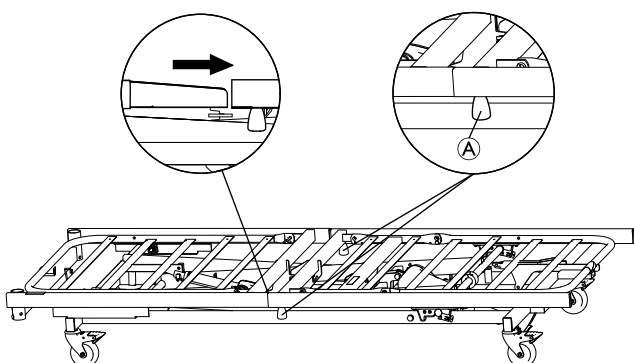
- a. Helyezze a matracváz lábrészét az ágy azon végére, ahol az emelőszerkezet működtetőegysége található.
- b. Igazítsa egymáshoz a matracváz műanyag bepattintós rögzítőszerelvényeit Ⓐ és az ollós kar forgócsapjait Ⓑ.
- c. Határozottan nyomja le, hogy a forgócsapok Ⓑ bemenjenek a bepattintós rögzítőszerelvénybe Ⓐ. A bepattintós rögzítőszerelvényben forgassa el a rögzítőcsapot Ⓒ, ezzel megakadályozva a lábrész kioldását.

3.




- Helyezze a fejrészt az ollós karokra az ágy másik végénél.
- Igazítsa a négyzet alakú műanyag vezetőket a fejrészen lévő csatornához.
- Emelje fel a lábrész alsó végét, hogy a konzolok igazodjanak a fejrész vázcsöveihez.

4.

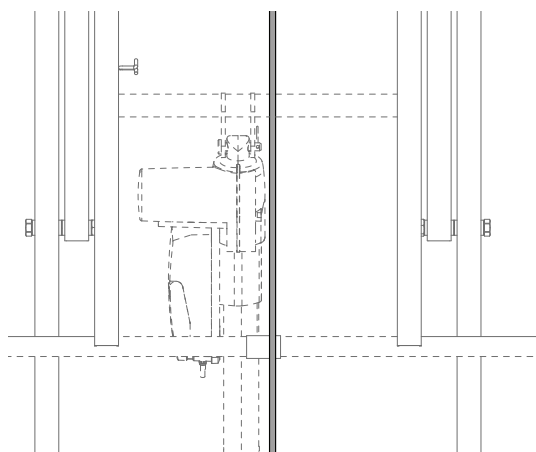


- Tolja a lábrészt a fejrész felé úgy, hogy a váz csövei összeérjenek.
- Rögzítse a fej- és lábrészt mindkét oldalon a szárnyascsavarral (A).

 Ha az ágy dróttal működtetett lábrésszel rendelkezik, kövesse az 5–10. lépéseket.

5. Oldja le a kábelt a fejrészről.

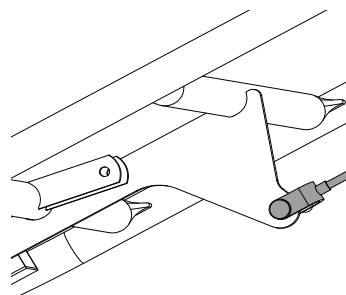
6.



Emelje fel a lábrészt, és helyezze a kábelt a csőre és a vezetőtárcsára.

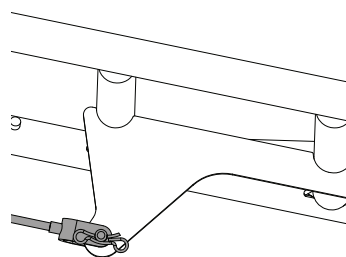
7. Engedje le a lábrészt, és emelje fel a térd forgáspontját.

8.



Rögzítse a kábelszerelvényt a tartókonzol furatához a mellékelt fejes csapszeggel, és ellenőrizze, hogy a csapszeg feje ugyanazon az oldalon van-e, mint a Rastofix tartókonzolok.

9.

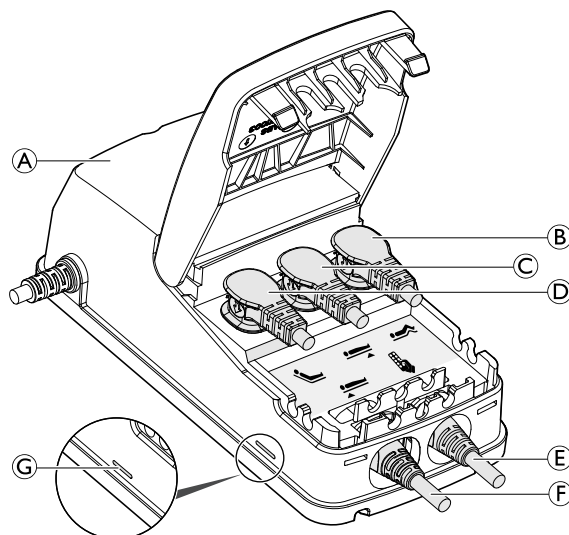


Rögzítse a fejes csapszeget a vonócsappal.

10. Engedje le a térd forgáspontját, és ellenőrizze, hogy a kábel és a csap megfelelően vannak-e felszerelve.


3.4 Vezérlőegység

A vezérlőegység az emelőmotorhoz van rögzítve.



A vezérlőegység (A) címkéje szimbólumokkal jelzi, hogy hová kell csatlakoztatni a motor dugóit:

- Combrész-mozgató motor (B)
- Emelőmotor (C).
- Háttámlamozgató motor (D).
- Kézi vezérlőegység (E).
- nincs használatban (F).

 A vezérlőegység egy **zöld** LED-del (G) van felszerelve, amely jelzi, hogy a hálózatra csatlakozik. Ha csatlakoztatva van a hálózathoz, a **zöld** LED (G) világít.

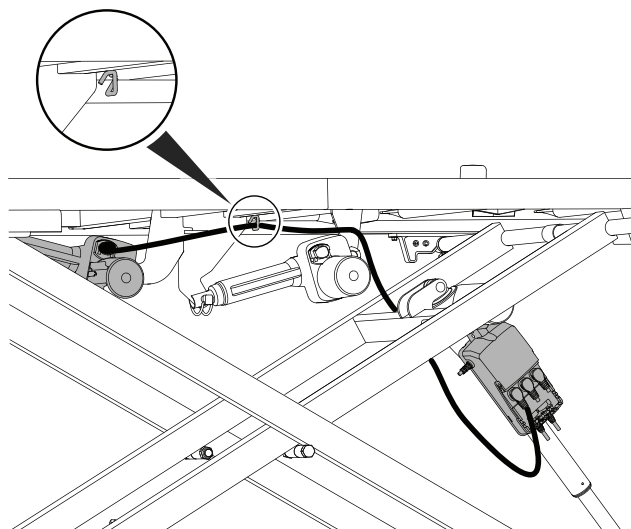
3.5 Bekötés

! MEGJEGYZÉS!

- A kábeleket úgy kell elhelyezni, hogy ne feküdjenek a padlón, és ne akadályozzák a kerekek mozgását.

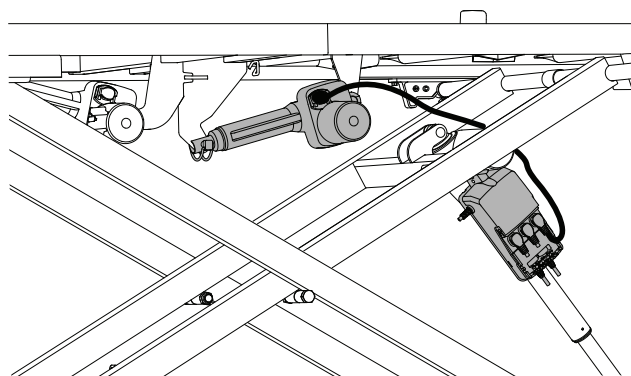
A motorok bekapcsolásakor a kábelek sérülésének megakadályozásához kövesse az alábbi utasításokat.

1.



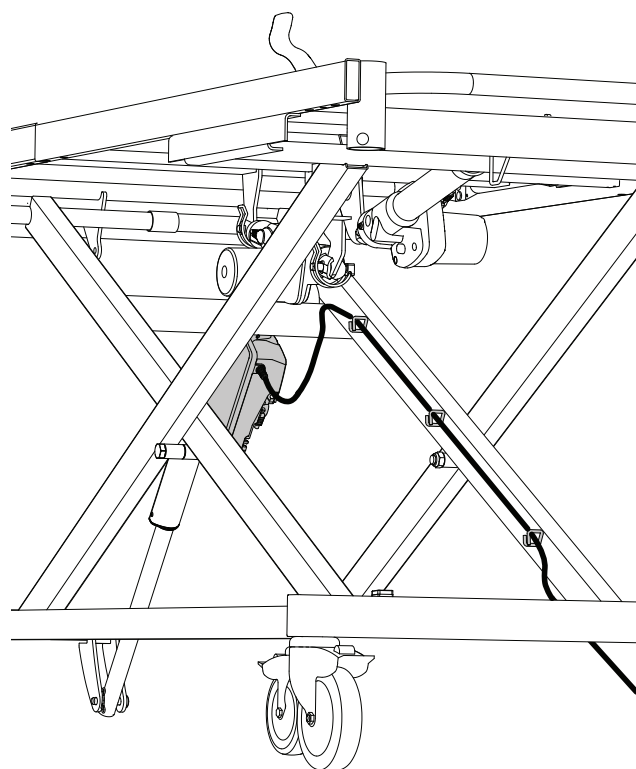
- Vezesse át a fejrész motorjának kábelét az ollós kar egység keresztcsövén a motor kábelátvezetőjébe, és akassza fel a matracváz keresztcsövére.
- Dugja be a kábelét a motorba, majd rögzítse zárókapocssal.

2.



- Vezesse át a combrészes motorjának a kábelét az ollós kar egység keresztcsövén.
- Dugja be a kábelét a motorba, majd rögzítse zárókapocssal.

3.



- Vezesse át a tápkábelt az ollós kar egység kampóin.
- Vezesse el a kézi vezérlő kábelét az alváz alatt.

3.6 Az ágyvégek felszerelése

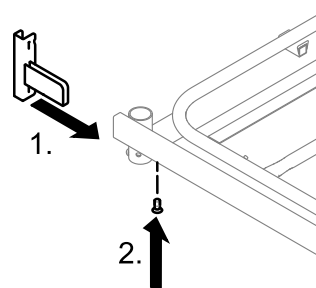


Imbuszkulcs

3.6.1 Ágyvégi konzolok

A felszerelendő ágyvégtől függően előfordulhat, hogy előre fel kell szerelni vagy ki kell cserélni az ágyvégkonzolokat.

Felszerelés



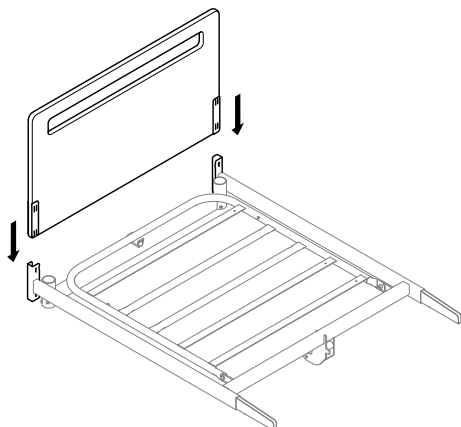
- Illessze be az ágyvég konzoljait a matractartó platform oldalsó csöveibe.
- Rögzítse az ágyvég konzoljait az oldalsó csövekre a csavarokkal (alulról), majd erősen húzza meg őket.

Leszerelés

- Távolítsa el a csavarokat, és húzza ki az ágyvégkonzolokat az oldalsó csövekből.

3.6.2 Ágyvégek U alakú tartószerelvénnyel

Felszerelés



1. Engedje le az ágyvéget az U alakú tartószerelvénybe.
2. Nyomja le határozottan, majd ellenőrizze, hogy az ágyvég teljesen illeszkedik-e az U alakú tartószerelvény aljába.

Leszerelés

1. Tartsa erősen az ágyvéget mindkét oldalon, és mindkét oldalon egyszerre húzza egyenesen felfelé.

3.6.3 Ágyvégek Sanne stílusú szerelvénnyel



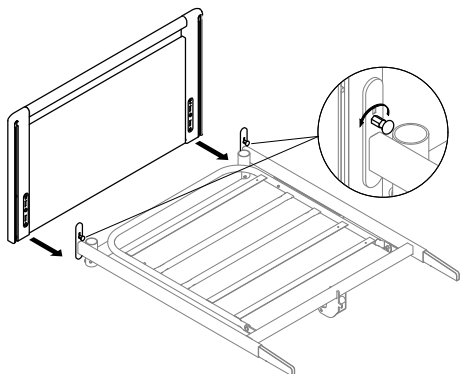
VIGYÁZAT!

Becsípődésveszély

Ha az ágyvég nincs megfelelően rögzítve, akkor az leeshet és sérülést okozhat a felhasználónak.

– Gondoskodjon róla, hogy a rögzítőcsapok rögzített helyzetben legyenek.

Felszerelés



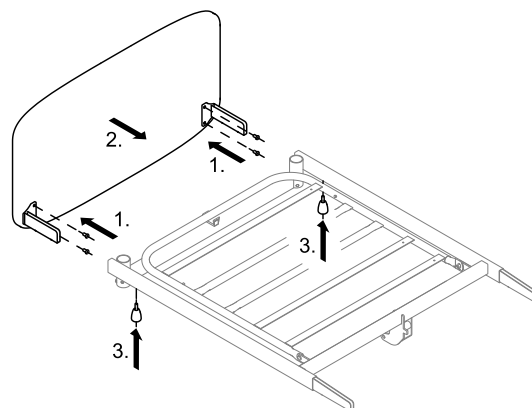
1. Igazítsa az ágyvégen lévő réseket a Sanne szerelvényen lévő fülekhez.
2. Helyezze az ágyvéget a fülekre.
3. Nyomja le határozottan, majd ellenőrizze, hogy az ágyvég teljesen illeszkedik-e a fülekbe.
4. Mindkét oldalon fordítsa el a rögzítőcsapot, és hagyja, hogy belecsússzon az ágyvégbé.

Leszerelés

1. Húzza ki a rögzítőcsapot, és forgassa el, hogy ideiglenesen kioldja az ágyvégről mindkét oldalon.
2. Tartsa erősen az ágyvéget mindkét oldalon, és mindkét oldalon egyszerre húzza egyenesen felfelé.

3.6.4 Sabine és Camila ágyvégek

Felszerelés



1. Rögzítse az ágyvég konzoljait az ágyvégpanelre a csavarokkal.
2. Illesse be az ágyvég konzoljait a matractartó platform oldalsó csöveibe.
3. A Sabine ágyvégek esetében a második furatba egy szárnyascsavart helyezve rögzítse az ágyvéget az oldalsó csövekhez. Egyes konfigurációk esetén az első furatba is szárnyascsavart kell helyezni a lábvég rögzítéséhez. A Camila ágyvégek esetében a csavarokkal rögzítse az ágyvéget az oldalsó csövekhez.

Leszerelés

1. Hajtsa ki az ágyvéget az oldalsó csövekhez rögzítő szárnyascsavarak/csavarokat.
2. Húzza ki az ágyvégpanelt az ágyvégkonzolokkal együtt a matractartó platform oldalsó csöveiből.

3.7 Az oldalkorlátok felszerelése



FIGYELEM!

Sérülésveszély

Az oldalkorlát össze- és szét szerelésekor fennáll a beszorulás és a becsípődés veszélye.

- Vigyázzon az ujjaira!
- Kövesse pontosan az utasításokat.
- Minden összeszerelés után ellenőrizze, hogy a szerelvények mind megfelelően meg vannak húzva, és hogy az oldalkorlát betölti-e rendeltetésszerű funkcióját.

Levehető, 3/4-es oldalkorlátok



FIGYELEM!

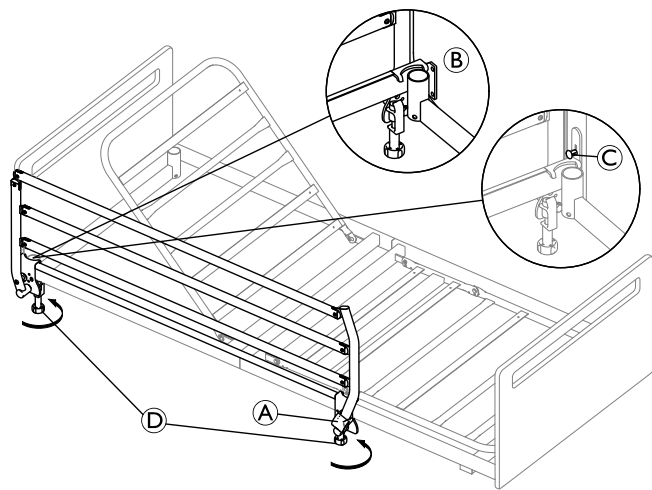
Beszorulásveszély


Fennáll a veszélye annak, hogy a beteg a matractváz, az oldalkorlát és az ágyvég közé szorul, és megfullad.

- Levehető oldalkorlát használatakor mindig győződjön meg arról, hogy az ágyvég és az oldalkorlát fogójának felső éle közötti távolság kevesebb 6 cm-nél az ágy fej felőli végénél, és több 32 cm-nél az ágy láb felőli végénél.

3.7.1 Verso II oldalkorlát

Felszerelés



 Felszereléskor az oldalkorlátnak rögzített helyzetben kell lennie.

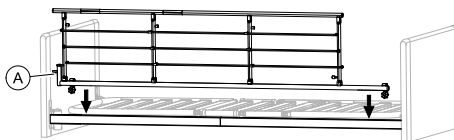
1. Tegye az oldalkorlát mindkét konzolját az ágykeretre úgy, hogy a rögzítőgomb **A** az ágy láb felőli vége felé nézzen.
2. Ellenőrizze, hogy az ágy fej felőli végénél a konzol az ábra **B** kiemelt részén látható módon körülöleli-e az emelőrúd tartóját.
3. Az olyan ágyak esetében, amelyekre Sanne stílusú szerelvényt rendelkező ágyvégeket szereltek, előbb ideiglenesen ki kell húzni a rögzítőcsapot **C** a fej felőli ágyvégből, hogy a konzolt megfelelően el lehessen helyezni.
 - a. Húzza kifelé a rögzítőcsapot **C**, és fordítsa el 1/4 fordulattal, hogy nyitott állapotban rögzüljön.
 - b. Tegye a konzolt a rögzítőcsap alá a 2. lépésben ismertetett módon.
 - c. Fordítsa el a rögzítőcsapot, és hagyja, hogy becsússzon az ágyvégbé.
4. Miután a konzolokat megfelelően az ágykeretre helyezte, a kézzel hajtható csavarokat **D** jól meghúzva rögzítse az oldalkorlátot.

Leszerelés


1. Lazítsa meg a kézzel hajtható csavarokat, és emelje le az oldalkorlátot az ágykeretről.

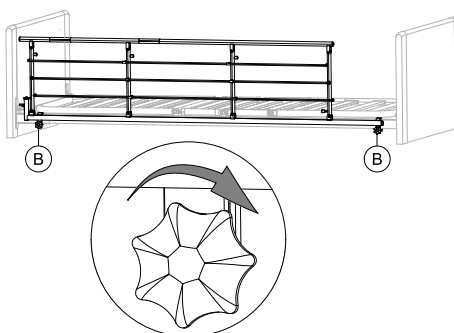
3.7.2 Scala 2 oldalkorlát

Az oldalkorlát felszerelése

1. 

Helyezze az oldalkorlátot a felső keretre úgy, hogy a kioldórendszer **A** az ágy fej felőli végénél legyen.

 Rögzítse az oldalkorlát villás csatlakozóit az oldalkorlát szerelési útmutatója szerint.

2. 

Az oldalkorlát felső kerethez rögzítéséhez szorítsa meg a kézzel hajtható csavarokat **B**. Ellenőrizze a stabil és szoros illesztést.

Az oldalkorlát leszerelése

1. Lazítsa meg a két kézzel hajtható csavart **B**, és vegye le az oldalkorlátot.

3.7.3 Britt V és Line oldalkorlát

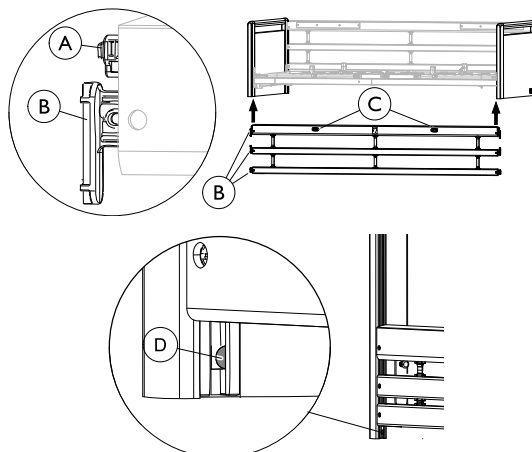


FIGYELEM!

Besorulás- vagy fulladásveszély

Ha az oldalkorlát sérült vagy nem megfelelően van felszerelve, akkor az ágy használója bennrekedhet az ágyban, vagy kieshet az ágyból.

- Ügyeljen arra, hogy az összes csúszósaru megfelelően belemenjen az ágyvégen található vezetősínekbe.
- Győződjön meg róla, hogy minden oldalkorlátrúd a rögzítőcsap felett van és megfelelően reteszelve van.
- Győződjön meg róla, hogy a rudak közötti hevederek nem sérültek vagy lazák.



Felszerelés

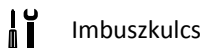
1. Emelje fel a felső rudat az oldalkorlát egyik végén. A kioldógomboknak © felfelé/kifelé kell nézniük.
2. Nyomja be a rögzítőcsapot Ⓐ az oldalkorlát végén.
3. Vezesse be az oldalkorlátok végén található három csúszósarut Ⓑ az ágyvégi vezetőkbe úgy, hogy mind áthaladjanak a rögzítőcsapon Ⓓ.
4. Ismétlje meg a 2. és 3. lépést az oldalkorlát másik felének felszereléséhez.

Leszerelés

1. Engedje le az oldalkorlátot.
2. Emelje fel az alsó rudat az egyik végén, hogy láthatóvá váljon a rögzítőcsap Ⓓ, majd nyomja be egy csavarhúzóval.
3. Engedje le mindhárom rudat úgy, hogy kijöjjenek a vezetőkbe.
4. Ismétlje meg a 2. és 3. lépést az oldalkorlát másik végének leszereléséhez.

3.7.4 Lisa oldalkorlát

Az oldalkorlát felszerelése



Imbuszkulcs



FIGYELEM!

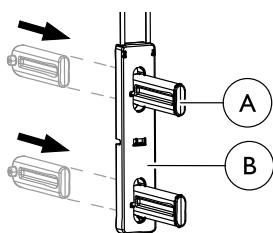
Beszorulás- vagy fulladásveszély

Ha az oldalkorlát sérült vagy nem megfelelően van felszerelve, akkor az ágy használója bennrekedhet az ágyban, vagy kieshet az ágyból.

- Ügyeljen arra, hogy az összes csúszósarut megfelelően belemenjen az ágyvégen található vezetősínbe.
- Ellenőrizze, hogy megfelelően van-e felszerelve a vezetősínnek aljánál a rögzítőcsavar és -fűl.

A csúszósarus rendszer összeszerelése

1.

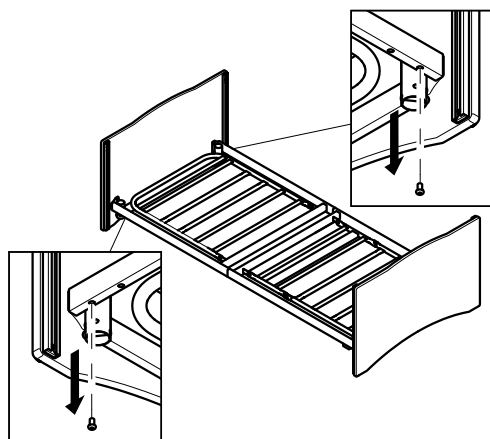


Nyomja át a rögzítőszegyet Ⓐ hátulról a csúszósarun Ⓑ, amíg a helyére nem kattán.

2. Tegye meg ezt mindegyik csúszósarun mind a négy rögzítőszegye esetében.

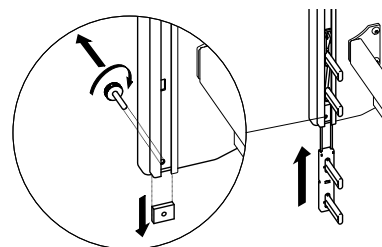
A csúszósarus rendszer csatlakoztatása és az oldalkorlát felszerelése

1. Emelje meg az ágyat teljes magasságának 1/3-ára.
- 2.



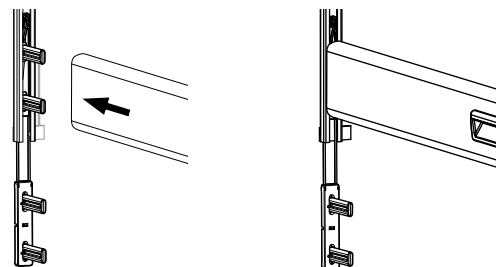
Távolítsa el az ágyvégkonzolok csavarjait az ágy egyik végének mindkét oldaláról.

3.



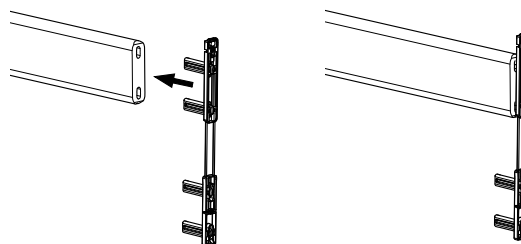
Lazítsa meg a csavart és a fűlet az ágyvégek vezetősíjének alján, majd az egyik oldalon nyomja a csúszósarut félig a vezetősínbe, amíg hallhatóan a helyére nem pattan.

4.



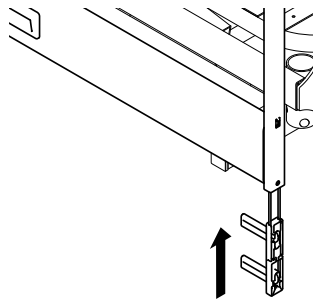
Nyomja az oldalkorlát felső rúdját a két felső rögzítőszegre.

5.



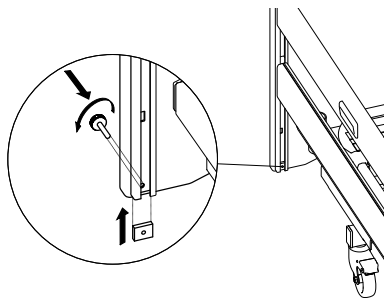
Az oldalkorlát rúdjának másik végén nyomja a két felső rögzítőszegre a rúd végébe.

6.



Nyomja a csatlakozót a vezetősínbe, amíg hallhatóan a csatlakozási helyére nem pattan (= megfelelően rögzült az alsó helyzetben).

7. Szerelje fel az oldalkorlát alsó rúdját mindkét végén a 4. lépés szerint.
8. Nyomja felfelé az oldalkorlát mindkét végét addig, amíg a felső rúd a felső helyzetben nem rögzül.



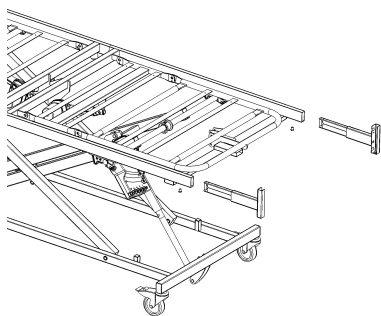
Húzza meg újra az oldalkorlát alsó rúdja alatti csavart és fület az ágyvégek mindegyik sarkában.

10. Helyezze vissza és húzza meg a 2. lépésben eltávolított ágyvégkonzol-csavarokat.

3.8 A matracváz-szélesítő felszerelése

(külön megvásárolható)

1. Szerelje le a láb felőli ágyvéget.



Lazítsa meg a standard ágyvégkonzolokat rögzítő csavarokat, majd távolítsa el azokat

3. Illessze be a meghosszabbított ágyvégkonzolokat a váz csöveibe, és a csavarokkal rögzítse őket.

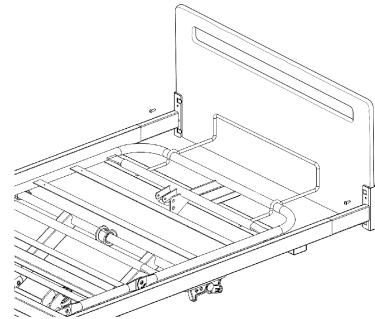
4. Szerelje vissza a láb felőli ágyvéget, és rögzítse a konzolokhoz önmetsző csavarokkal.



MEGJEGYZÉS!

Meghosszabbított ágyon a láb felőli ágyvéget önmetsző csavarokkal a konzolokhoz kell rögzíteni.

5.

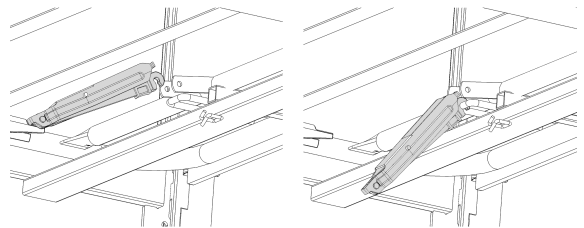


Rögzítse a matracváz-hosszabbítót a matracváz láb felőli végéhez.

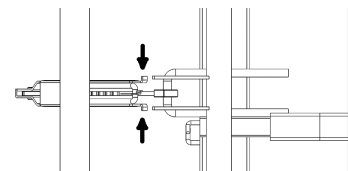
3.9 A Rastofix felszerelése

(külön megvásárolható)

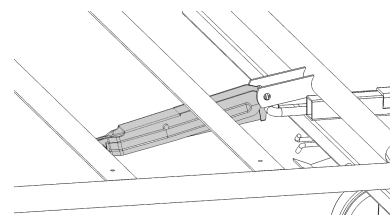
1. Nyomja meg a Rastofix gombját az ágy lábánál.



2. Nyomja össze a Rastofix felső végét.



3. Forgassa a Rastofixet a fülék közé, és engedje el.



4. Csúsztassa el a műanyag kupakot, majd rögzítse a Rastofix alját.

3.10 Az ágy szétszerelése

1. Rögzítse az összes görgőt, majd távolítsa el minden tartozékot, ágyvéglapot és matracot.
2. Engedje le az ágyat az alsó állásba, és állítsa a matracváz részeit vízszintes helyzetbe.
3. Húzza ki a tápkábelt a konnektorból. Tekerje rá a kábelt a vezérlőegységre, majd emelje fel a motort.



Ha az ágy kábellel működtetett lábbrüsszel van ellátva, kövesse a 4. lépést. Ellenkező esetben folytassa az 5. lépéssel.

4. Oldja le a kábelt a lábész tartókonzoljáról, ügyelve arra, hogy megtartsa a fejes csapszeget és a vonócsapot.
5. Csavarja le a menetes gombokat az ágykeret mindkét oldalának középső részéről.
6. Húzza el a fejrészt a lábész irányából a konzolok és a műanyag csúszkák kioldásához.
7. A lábészben forgassa el a rögzítőcsapokat és a bepattintós rögzítőszerelvényeket. Húzza a lábészt felfelé és az ollós kar forgócsapjaival ellentétes irányba.

4 Az ágy működtetése

4.1 A biztonságra vonatkozó általános információk



FIGYELEM!

Sérülésveszély és anyagi kár keletkezésének veszélye

- Az ágyat úgy kell elhelyezni, hogy magasságbeállító szerkezetének működését ne akadályozza például emelő vagy bútor.
- Ügyeljen arra, hogy egyik testrészét se csípődjön be valamelyik rögzített (például oldalkorlát, ágyvég stb.) és mozgó alkatrész közé.
- Gyermek nem használhatja a kézi vezérlőegységet.



FIGYELEM!

Sérülésveszély

Ha az ágyat zavart vagy nyugtalan, illetve rohamokkal küzdő személy használja:

- ha az ágy reteszelt kézi vezérlőegységgel rendelkezik, akkor reteszelve annak funkcióit,
- ellenkező esetben gondoskodjon arról, hogy a beteg ne érhesse el a kézi vezérlőegységet.

4.1.1 Matractartók



FIGYELEM!

Sérülés veszélye

A megfelelően felszerelt matractartók nélkül a matrac oldalra csúszhat, és használója kieshet az ágyból.

- Soha ne használja az ágyat a matractartók nélkül.
- Mindig ügyeljen arra, hogy a matractartók megfelelően legyenek felszerelve, és felfelé nézzenek.
- Kizárólag az eredeti matractartókat használja.

4.2 Kézi vezérlőegység

A kézi vezérlő két- és négygombos változatban érhető el.

Ülőhelyzet



1. Fel: nyomja meg a gomb bal oldalát (▲).
2. Le: nyomja meg a gomb jobb oldalát (▼).

Háttámlát vezérlő rész



1. Fel: nyomja meg a gomb bal oldalát (▲).
2. Le: nyomja meg a gomb jobb oldalát (▼).

Combrész



1. Fel: nyomja meg a gomb bal oldalát (▲).
2. Le: nyomja meg a gomb jobb oldalát (▼).

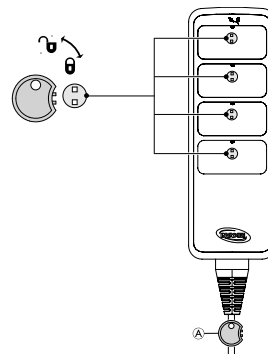
A magasság beállítása



1. Fel: nyomja meg a gomb bal oldalát (▲).
2. Le: nyomja meg a gomb jobb oldalát (▼).

4.3 A reteszelő funkció

A reteszelő funkció megakadályozza bizonyos funkciógombok használatát. Teljesen mindegy, hány gomb található a kézi vezérlőegységen, az összes külön-külön reteszeltető.



1. Helyezze be az (A) kulcsot a kívánt funkció felett található kulcslyukba.
2. Reteszeléshez fordítsa el a kulcsot az óramutató járásával megegyező irányba.
3. A reteszelés feloldásához fordítsa el a kulcsot az óramutató járásával ellenkező irányba.

4.4 Az oldalkorlátok kezelése



FIGYELEM!

Beszorulás vagy fulladás veszélye

Fennáll a veszélye annak, hogy a beteg a matracváz, az oldalkorlát és az ágyvég közé szorul, és megfullad.

- Ügyeljen arra, hogy az oldalkorlátok mindig megfelelően legyenek felszerelve, és csavarjaik jól meg legyenek szorítva.



FIGYELEM!

Leesés veszélye

Ha a használatkor oldalkorlátra van szüksége:

- Soha ne hagyja a használat felügyelet nélkül az ágyban, ha le van engedve az oldalkorlát.
- Mielőtt felügyelet nélkül hagyná a használat az ágyban, ellenőrizze, hogy az oldalkorlát a legmagasabb állásában van-e, és hogy megfelelően van-e rögzítve.



VIGYÁZAT!

Sérülés veszélye

Ha az oldalkorlát nincs megfelelően rögzítve, akkor leeshet.

- Az oldalkorlát felső rúdjának megrázásával győződjön meg arról, hogy a rögzítőrendszer megfelelően rögzítette az oldalkorlátot.



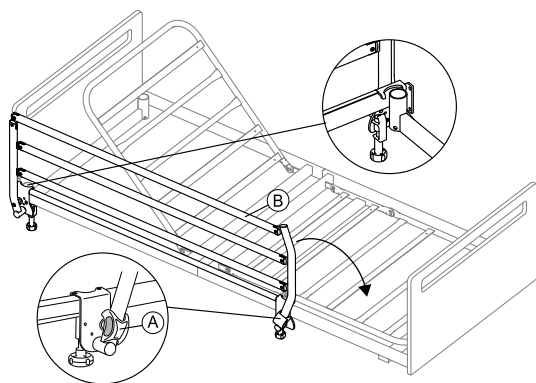
VIGYÁZAT!

Sérülés veszélye

Az oldalkorlát kezelésekor fennáll a beszorulás vagy a becsípődés veszélye.

- Figyeljen az ujjaira és a beteg testrészeire.
- Kezelése közben soha ne erőltesse az oldalkorlátot, és vigyázzon, nehogy elejtse.

4.4.1 Verso II oldalkorlátok



Kinyitásához le kell hajtani az oldalkorlátot

1. Egyik kezével tartsa a felső rudat (B), a másikkal pedig húzza a rögzítógombot (A).
2. Húzza el oldalra a felső rudat, és engedje el a rögzítógombot.
3. Hajtsa le az oldalkorlátot a legalsó helyzetébe.

Becsukásához fel kell hajtani az oldalkorlátot

1. Húzza a felső rudat (B), és addig emelje felfelé az oldalkorlátot, amíg a rögzítőrendszer tökéletesen meg nem fogja.

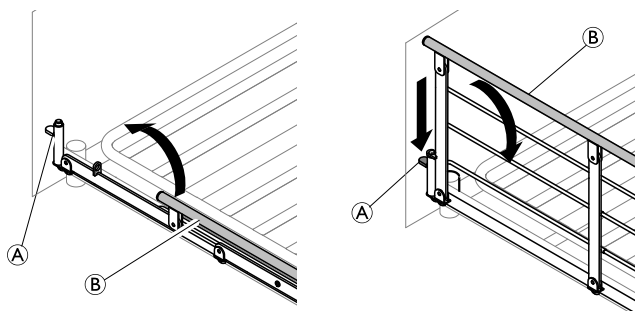
4.4.2 A Scala 2 oldalkorlát használata



MEGJEGYZÉS!

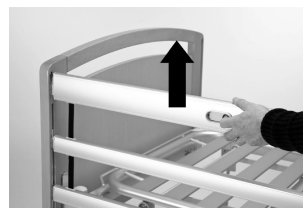
- Amikor az oldalkorlátot manőverez, csak a markolatcímkevel jelölt területekre tegye a kezét.

- 1.
- 2.



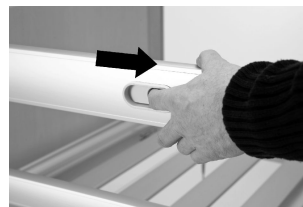
1. **Fel:** Emelje meg és húzza az oldalkorlát felső rúdját (B) a rögzítőszerszemet (kioldógomb) (A) felé. Bizonyosodjon meg arról, hogy a rúd a helyén rögzül.
2. **Le:** Nyomja le a kioldógombot (A), és tolja el az oldalkorlát felső rúdját (B) a rögzítőszerszemetől.

4.4.3 Britt V és Line oldalkorlátok



Zár/Felső helyzet

Húzza fel a felső fa oldalkorlátrudat, amíg a rögzítőcsap hallható kattanással a helyére nem rögzül.



Kioldás

Emelje fel a felső fa oldalkorlátrudat, majd nyomja össze a két rögzítőgyűrűt.



Le/Alsó helyzet

Engedje le az oldalkorlátot.

Oldalkorlát-magasító használata

A Line és Britt V oldalkorlátok kiegészíthetők magasítóval. Az oldalkorlát-magasító használata 15 cm-rel vastagabb matrac használatát teszi lehetővé.



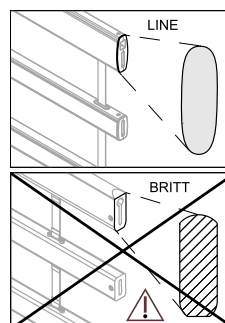
FIGYELEM!

Személyi sérülés vagy halál veszélye

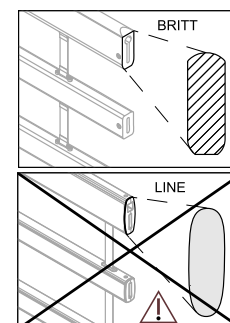
A helytelenül alkalmazott oldalkorlát-magasító a felhasználó leeséséhez vezethet. Fokozott annak a kockázata, hogy a felhasználó leesik az ágyról.

- Ellenőrizze, hogy az oldalkorlát-magasító megfelelően rögzítve van-e az oldalkorláthoz. Tekintse meg az oldalkorlát-magasítói használati útmutatóját.
- Ügyeljen arra, hogy az adott oldalkorlátnak megfelelő magasítót használja (a magasító alakjának meg kell egyeznie az oldalkorlát alakjával). A magasítón található címke határozza meg, hogy melyik oldalkorláthoz tartozik. Lásd az alábbi képet.

Magasító LINE oldalkorláthoz:



Magasító BRITT V oldalkorláthoz:



4.4.4 Lisa oldalkorlát

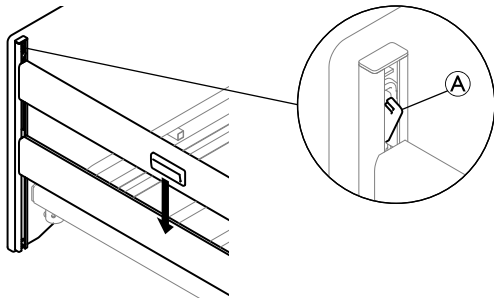
Az oldalkorlát kezelése

Az oldalkorlát felemelése

1. A felső rúdon található két fogónál fogva addig emelje felfelé az oldalkorlátot, amíg az kattanas kíséretében a felső helyzetében nem rögzül.

Az oldalkorlát leengedése

- 1.



Nyomja meg a csúszósarus rendszer reteszét (A) az ágy egyik végénél, és engedje le az oldalkorlátot a legalsó helyzetébe.

2. Ismételje meg az eljárást az ágy másik végénél is.

4.5 Kerekek és fékek



VIGYÁZAT!

Beszorulás- és becsípődésveszély
Minden fék lábbal működtethető.
– Ne oldja ujjal a fékeket!



VIGYÁZAT!

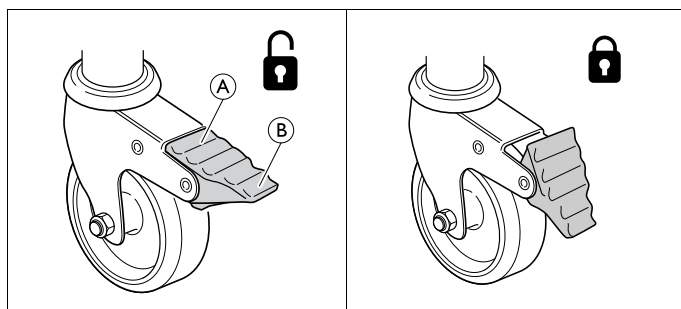
Sérülésveszély

A beteg az ágyba fekvéskor vagy az ágyból felkeléskor leeshet, ha nincsenek reteszelve a fékek.
– Mindig reteszelve a fékeket, mielőtt a felhasználó befeküdne az ágyba vagy felkelne belőle, illetve amikor az ápoló kiszolgálja a beteget.
– Legalább egy kereket a fejvégen és egyet a lábvégen reteszelni kell.



A kerekek bizonyos körülmények között nyomot hagyhatnak a különböző abszorbens padlóburkolatokon, például a kezeletlen vagy rosszul kezelt padlókon. Ennek megelőzésére az Invacare® javasolja, hogy helyezzen valamilyen védőburkolatot a kerekek és a padló közé.

4.5.1 Kerékfék

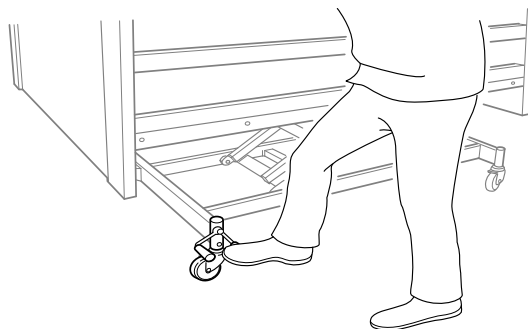


A fék rögzítése – Lépjen rá a fékpedál külső részére (B).

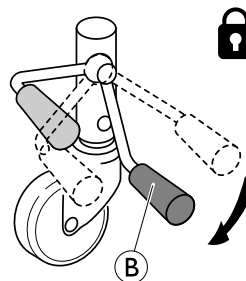
A fék oldása – Lépjen rá a fékpedál belső részére (A).

4.5.2 Központi fékrendszer

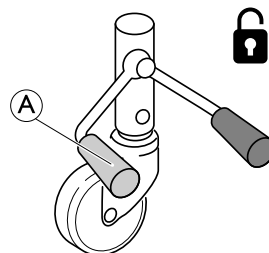
Az egyik pedál reteszelésével az összes kerék reteszelésre kerül.



A fékek reteszeléskor mindig az ágy hosszanti oldalának közepénél álljon.



1. A fékek rögzítése:
Lépjen a piros pedálra (B).



1. A fékek kioldása:
Lépjen a zöld pedálra (A) úgy, hogy a fék „üres” állásba kerüljön, vagyis a két pedál egy szintben legyen.

4.6 Emelőrúd



FIGYELEM!

Sérülésveszély

Ha úgy használja a fogantyút, hogy az emelőrúd el van fordítva az ágytól, az ágy felborulhat.
– Az emelőrudat mindig úgy kell beállítani, hogy a fogantyú az ágy fölött lógjon.
– Az emelőrúd maximális terhelhetősége 80 kg, ezt ne lépje túl.

4.6.1 Az emelőrúd elhelyezése

Az emelőrúd a fej felőli ágyvég bal vagy jobb oldalára helyezhető.

1. Tolja be az emelőrudat az emelőrúd csövébe, és rögzítse a szárnyascsavarral.

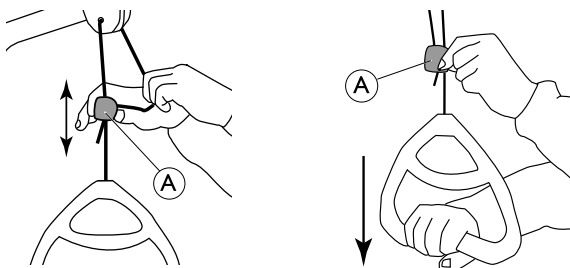


Nem kell meghúzni a szárnyascsavart, ha azt szeretné, hogy az emelőrudat az ágy oldalára lehessen fordítani.

4.6.2 A fogantyú magasságának beállítása

A fogantyú magasságát mindig a használó igényeinek megfelelően kell beállítani.

- 1.
- 2.



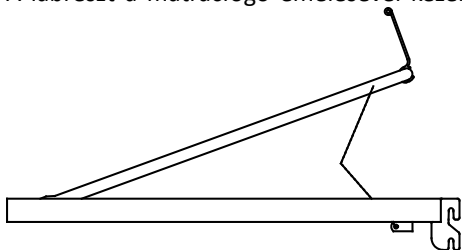
1. Tartsa oldalt kihúzva a huzalt, és közben csúsztassa a műanyag huzalrögzítőt (A) lefelé vagy felfelé, amíg a fogantyú el nem éri a szükséges magasságot.
2. Rögzítse a fogantyút: nyomja vissza a huzalt a rögzítőbe (A), majd húzza lefelé a fogantyút.

! MEGJEGYZÉS!

- A fogantyú magasságának beállítása után:
- Ellenőrizze, hogy a két huzal párhuzamos-e a huzalrögzítő fölött és a huzalrögzítőben.
 - A fogantyút erősen meghúzva ellenőrizze, hogy megfelelően van-e rögzítve a huzal.

4.7 A lábész beállítása

A lábész a matracfogó emelésével kezelje.



1. **Fel:** Húzza felfelé a matracfogót, ezzel felemelve a lábész.
2. **Le:** Húzza felfelé és jobbra a matracfogót, majd engedje le a lábész.

4.8 Vészhelyzeti pozíciók

Orvosi vészhelyzet esetén előfordulhat, hogy a matracváz összes vagy bizonyos részeit vízszintes pozícióba kell állítani – például a hátrészt az újraélesztéshez.

Egy matracvázrész vízszintes pozícióba állításához:

- használja a kézi vezérlőegység megfelelő kezelőszervét;

VAGY

- áramellátási hiba esetén, vagy ha sürgős intézkedésre van szükség, használja a kézi vészleeresztőt, és engedje le a matracvázrész.

Lásd: 4.8.1 A matracvázrész leengedése vészhelyzetben, 21. oldal.

4.8.1 A matracvázrész leengedése vészhelyzetben

Tápfeszültség- vagy motorhiba esetén szükség lehet a háttámla, a combrészt vagy a lábszárrész vészleengedésére. A magasságállító vészleengedése NEM lehetséges.



VIGYÁZAT!

Sérülésveszély

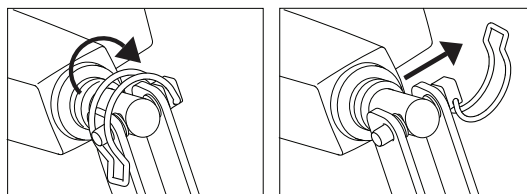
- A matracvázrész vészleengedéséhez legalább két személy szükséges.
- Kioldás után a matracvázrész gyorsan leeresztkedhet. Leeresztés közben ne tegye a kezét a matracváz alá.



MEGJEGYZÉS!

- A matracváz vészleengedése előtt húzza ki a dugót a konnektorból.

1. Mindkét személy tartsa a matracrészt.
2. Egyikük keresse meg a kérdéses motort, és húzza ki a sasszeget.



3. A két személy együtt engedje le lassan a matracrészt a legalsó állásba.

4.9 Szállítás és tárolás

Az ágy összeszerelve és szétszerelve is szállítható és tárolható.


Az ágy szétszerelésével kapcsolatos részletes utasításokat lásd: 3.10 Az ágy szétszerelése, 16. oldal.

Az ágy összeszerelve való szállításához vagy tárolásához:

1. Húzza ki a tápkábelt a konnektorból.
2. Tekerje fel a tápkábelt, és helyezze az ágy oldalsó csövére, hogy ne érjen le a földre, ennek köszönhetően pedig ne sérülhessen meg a szállítás vagy tárolás során.

5 Kiegészítők

5.1 A beszerezhető kiegészítők listája

 A regionális eltérések miatt az elérhető kiegészítőkre vonatkozó adatokat az Invacare helyi webhelyén vagy katalógusában nézheti meg, vagy forduljon az Invacare forgalmazójához.


- Oldalkorlátok
 - Verso II
3/4 hosszúságú összecukható acél oldalkorlát az oldalsó csőre szerelve. Kioldógomb a láb felőli részen.
 - Scala Basic 2
3/4 hosszúságú összecukható acél oldalkorlát az oldalsó csőre szerelve. Kioldógomb a fej felőli részen.
 - Scala Basic Plus 2
3/4 hosszúságú összecukható acél oldalkorlát az oldalsó csőre szerelve. Kioldógomb a fej felőli részen.
 - Scala Medium 2
3/4 hosszúságú összecukható acél oldalkorlát az oldalsó csőre szerelve. Kioldógomb a fej felőli részen.
 - Britt V
Teljes hosszúságú, összecukható fa oldalkorlát az ágyvégi vezetősínekre szerelve. Kioldógombok középen
 - Line, standard
Teljes hosszúságú, összecukható alumínium oldalkorlát az ágyvégi vezetősínekre szerelve. Kioldógombok középen
 - Line, meghosszabbítható
Teljes hosszúságú, összecukható alumínium oldalkorlát teleszkópos hosszabbítóval, az ágyvégi vezetősínekre szerelve. Kioldógombok középen
 - Lisa
Teljes hosszúságú, összecukható fa oldalkorlát az ágyvégi vezetősínekre szerelve. Kioldógombok mindkét végén.
 - Magasítók Britt V és Line oldalkorlátokhoz

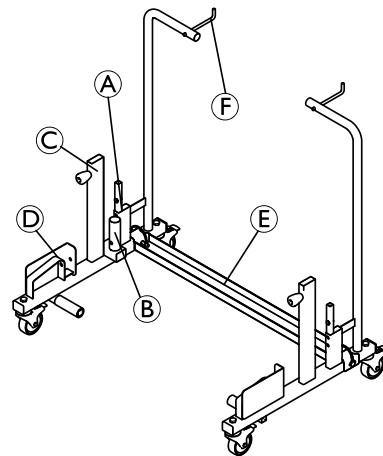
- Matracváz-hosszabbító (láb felőli vég) – 15 cm
- Emelőrúd
- Infúzióállvány
- Fix fogók – 40 cm x 30 cm és 40 cm x 50 cm
- Kézi vezérlőegységek
 - a háttámla és a magasság beállításával
 - ülőhelyzettel és a háttámla, a combrészes és a magasság beállításával
 - ülőhelyzettel és a háttámla, a combrészes és a magasság beállításával (rögzíthető)
- Rastofix
- Szállítókosci

! MEGJEGYZÉS!

- – Kizárólag eredeti kiegészítőket és pótalkatrészeket használjon. Alkatrészlisták és további használati útmutatók az Invacare cégtől rendelhetők.

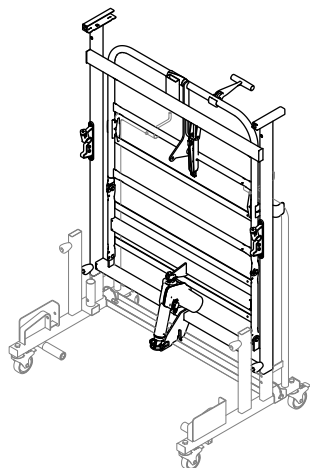
5.2 Szállítókosci

 A szállítókosci nem kompatibilis a központi fékkel felszerelt ágyakkal.



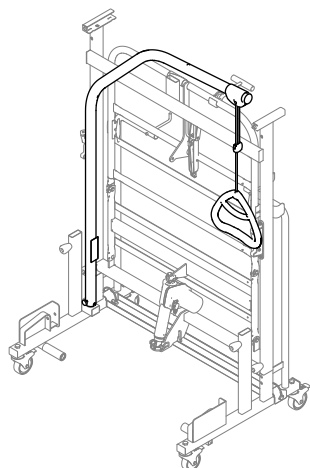
Az ágy felszerelése a szállítókocsira

1. Rögzítse a kocsi görgőit.
- 2.



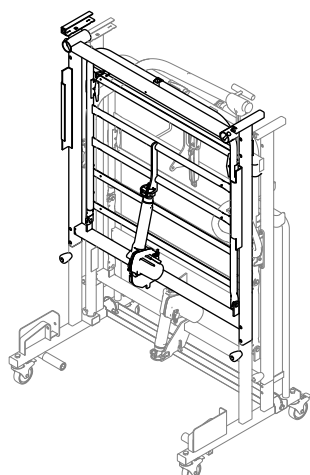
Szerelje fel a lábrészt a csövekre **A** úgy, hogy a motor a kocsi keresztcsatornájával **E** ellentétes irányba nézzen. Rögzítse a lábrészt a kocsihoz a szárnyascsavakkal.

3.



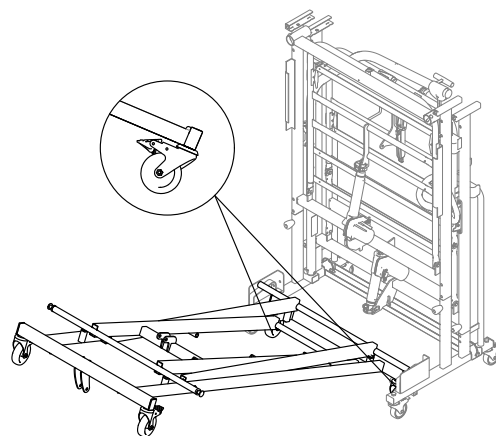
Tegye az emelőrudat a helyére **B**.

4.



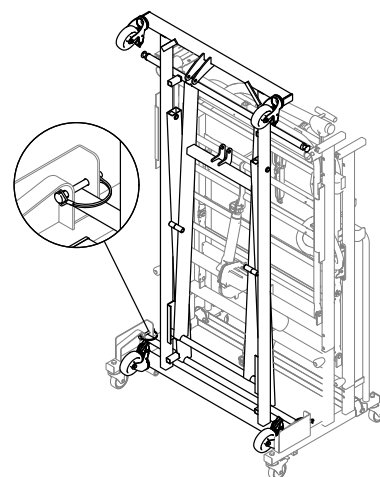
Szerelje fel a fejrészt a csövekre **C** úgy, hogy a motor a kocsi keresztcsatornájával **E** ellentétes irányba nézzen. Rögzítse a lábrészt a kocsihoz a szárnyascsavakkal.

5.



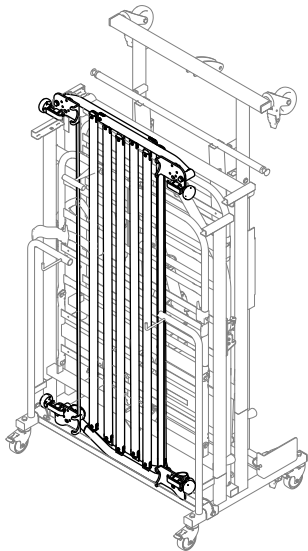
- a. Aktiválja az ágyalap 2 alsó görgőjének fékjeit, majd forgassa őket úgy, hogy befelé álljanak, ezzel elkerülve, hogy hozzáérjenek a földhöz a műveletek során.
- b. Igazítsa az alapszerelvény szögletes csúszóperselyeit a konzolokhoz **D** és tolja rá az ágyalapot a kocsihoz, amennyire csak lehet.

6.



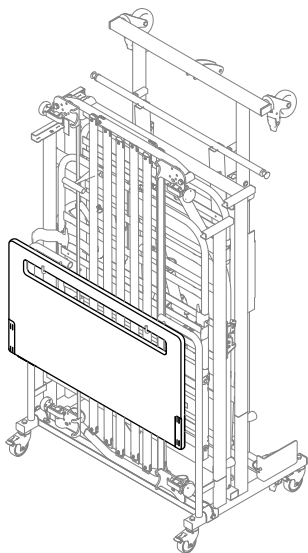
Emelje függőleges helyzetbe az alapszerelvény végét, ezzel lehetővé téve, hogy a szögletes csúszóperselyek a konzolokba **D** illeszkedjenek. Rugós csapokkal rögzítse az alapot a kocsihoz.

7.



Helyezze a Verso II oldalkorlátokat (ha van) a kocsikeresztcsatornájába ⑤.

8.



Helyezze az ágyvégeket (ha van) a kocsikampóira ⑥.

6 Karbantartás

6.1 A karbantartásra vonatkozó általános tudnivalók



VIGYÁZAT!

Személyi sérülés vagy az eszköz károsodásának veszélye

- A termék használata közben ne hajtson végre semmilyen karbantartási vagy szervizeljárást.

Kövesse az ebben a használati útmutatóban leírt karbantartási eljárásokat, hogy a terméket folyamatosan működőképes állapotban tudja tartani.

6.2 Napi ellenőrzések



FIGYELEM!

Személyi sérülés vagy az eszköz károsodásának veszélye

- A sérült vagy kopott alkatrészek befolyásolhatják a termék biztonságosságát.
- A terméket mindig ellenőrizni kell, mielőtt használják.
 - Ne használja a terméket, ha sérülést talál rajta, vagy ha kérdésesnek tartja a termék bármely alkatrészének biztonságosságát. Azonnal forduljon az Invacare forgalmazójához, és gondoskodjon arról, hogy a javítás befejezéséig senki se használja a terméket.

A napi ellenőrzések ellenőrzőlistája

- Szemrevételezéssel ellenőrizze az ágyat. Ellenőrizze az összes alkatrészt, hogy nincs-e rajta külső sérülés vagy kopás.
- Ellenőrizze az összes fém alkatrészt, a rögzítési pontokat, az igénybevételnek kitett alkatrészeket és a forgási pontokat, hogy nem található-e rajtuk nyoma elhasználódásnak, repedésnek, horzsolódásnak, deformálódásnak vagy kopásnak.
- Ellenőrizze, hogy a kézi vezérlőegység és az összes működtető szerkezet megfelelően működik-e.

6.3 A szervizelésre vonatkozó általános tudnivalók



MEGJEGYZÉS!

- A szervizellenőrzések során a matracvázat alá kell támasztani, nehogy véletlenül leessen.
- Az ágy szervizelését és karbantartását csak szakképzett vagy gyakorlott személy végezheti.
- Az ágy felújítása után vagy funkciójának megváltoztatásakor el kell végezni rajta az ellenőrzőlista szerinti szervizelést.

Azokban az országokban, ahol az Invacare saját értékesítő céggel rendelkezik, szervizszerződés köthető. Bizonyos országokban az Invacare tanfolyamokat tart az ágy szervizelésével és karbantartásával kapcsolatban. Alkatrészlisták és további használati utasítások az Invacare cégtől rendelhetők.

Használat előtt

- Győződjön meg arról, hogy minden kézi és elektromos működtetésű rész megfelelően működik és biztonságos.
- Az ágyat felemelve és leengedve ellenőrizze, hogy az ollós karok simán futnak-e a vezetőikben.

Háromhavonta

- Győződjön meg arról, hogy minden kézi és elektromos működtetésű rész működik, és szorítsa meg a csavarokat, anyákat stb.

Évente

- Ajánlott a működtető szerkezetek teljesítményére és mechanikai állapotára kiterjedő biztonsági ellenőrzést végezni.

Kétévente

- Nyomatékosan javasoljuk, hogy két évnyi normál használat után, majd utána minden második évben hajtson végre az alábbi ellenőrzőlistának megfelelő szervizelést.



A működtető szerkezetek, a kézi vezérlőegység és a vezérlőegység szervizelése a hibás alkatrész cseréjével történik.

6.4 Ellenőrzőlista – Karbantartás

Ellenőrzendő pontok

- Rugós biztosítógyűrűk, sasszegek és műanyag rögzítőgyűrűk – megfelelően rögzítenek-e és épek-e.
- Csavarok – meg vannak-e húzva.
- Hegesztések – épek.
- Az oldalkorlátok rögzítő és mozgó rendszer – megfelelően rögzít-e, és simán mozog-e.
- A kerekek rögzítői – meg vannak-e húzva.
- A kerekek fékei – megfelelően rögzítenek-e.
- Magasságállító motor – megfelelően működik.
- Háttámla motorja – megfelelően működik.
- Combrész motorja – megfelelően működik.
- Kábelek – megfelelően vannak-e csatlakoztatva, és nem sérültek-e.
- Elektromos csatlakozódugók – nem sérültek-e.
- Sérült bevonat – kijavítandó.
- Line oldalkorlát hevederjei – nem kopottak vagy repedezettek.
- Tartozékok – jól vannak-e felszerelve, és teljesítik-e funkciójukat.
- Rastofix idom – ellenőrizze a működését.
- Motorok, vezérlőegység és kézi vezérlő – tartsa tisztán, por- és szennyeződésmentesen. Ellenőrizze a sérüléseket.
- Rögzítési pontok, kábelek, dugattyúrúd, burkolat és dugók – Ellenőrizze, hogy nem sérültek-e.

6.5 Ellenőrzés az áthelyezés után – előkészítés új használóhoz



MEGJEGYZÉS!

- Az ágy áthelyezése után és az új használónak való átadása előtt alaposan át kell vizsgálni.
 - Az átvizsgálást képzett szakértőnek kell elvégeznie.
 - A rendszeres karbantartást a karbantartási táblázatnak megfelelően kell végezni.

6.6 Ellenőrzőlista – áthelyezés után

Ellenőrzendő pontok

- Ellenőrizze az ollós kar és a matractartó közötti szerelvényeket (a csavarok megfelelően meg vannak-e húzva).
- Ellenőrizze a motorok megfelelő rögzítését (hogy a csőrögzítő csapok megfelelően fel vannak-e szerelve).
- Ellenőrizze a motorok elektromos bekötését (hogy a vezetékek nincsenek-e becsípődve).
- Ellenőrizze, hogy a motorok burkolata sértetlen-e (nincs rajtuk olyan repedés, amelyen folyadék szívároghatna).
- Ellenőrizze a matracváz részeit, a kézi vezérlőegységgel aktiválva a mozgó alkatrészek összes funkcióját.
- Ellenőrizze a fékek működését.
- Ellenőrizze az oldalkorlátok rögzítési funkcióját/funkcióit.

6.7 Tisztítás és fertőtlenítés

6.7.1 A biztonságra vonatkozó általános információk



VIGYÁZAT!

Szennyeződés veszélye

- Védje önmagát, használjon megfelelő védőfelszerelést.



VIGYÁZAT!

Fennáll az áramütés és a termék károsodásának veszélye

- Kapcsolja ki az eszközt, és válassza le a hálózati áramforrásról, ha lehetséges.
- Az elektronikus részesegységek tisztításakor vegye figyelembe a víz behatolására vonatkozó védelmi osztályukat.
- Ügyeljen arra, hogy ne fröccsenjen víz a csatlakozódugóra és a fali csatlakozóaljzatra.
- Ne nyúljon a konnektorhoz nedves kézzel.



MEGJEGYZÉS!

- A nem megfelelő folyadékok, illetve módszerek tönkretelhetnek a terméket.
 - Az összes tisztító- és fertőtlenítőszernek hatásosnak és egymással összeférhetőnek kell lennie, és védenie kell a tisztított anyagokat.
 - Soha ne használjon korróziót okozó folyadékot (lúgot, savat stb.) vagy karcoló hatású tisztítószer. Ha a tisztításra vonatkozó utasítások nem rendelkeznek másként, közönséges háztartási tisztítószer, például mosogatószer használatát javasoljuk.
 - Soha ne használjon olyan oldószert (cellulózhigítót, acetont stb.), amely megváltoztatja a műanyagok szerkezetét, vagy amely leoldja a felragasztott címkéket.
 - Mindig ügyeljen arra, hogy a termék tökéletesen megszáradjon, mielőtt ismét használatba veszi.



Kórházi vagy hosszú távú gondozást biztosító környezetben a tisztításhoz és fertőtlenítéshez kövesse az adott intézmény eljárásait.

6.7.2 A tisztítási gyakorisága



MEGJEGYZÉS!

- A rendszeres tisztítás és fertőtlenítés elősegíti a zökkenőmentes működést, meghosszabbítja a várható élettartamot és megelőzi a szennyeződést. Tisztítsa meg és fertőtlenítse a terméket:
 - használata során rendszeresen;
 - minden szervizelés előtt és után;
 - amikor érintkezésbe került valamilyen testnedvvel;
 - mielőtt egy új használóhoz használnák.

6.7.3 Kézi tisztítás

Minden alkatrész (kivéve az eltávolítható szöveteket)

- Tisztítószer: Semleges vagy közel semleges (5–9) pH-értékű, kímélő tisztítószer használatát javasoljuk.



A kereskedelemben kapható fogyasztói termékek, például kézi mosogatószer vagy általános tisztítószer is használhatók. Olvassa el a tisztítószer címkéjén található utasításokat, és használja a megadott koncentrációban.

- Max. vízhőmérséklet: 40 °C
1. Alaposan törölje át a felületeket egy puha, tisztítószeres oldattal enyhén benedvesített törlőkendővel, amíg minden látható szennyeződést el nem távolít.
 2. Tiszta vízzel benedvesített törlőkendővel távolítsa el a tisztítószer maradványait.
 3. Törölje szárazra egy tiszta, puha törlőkendővel.

Eltávolítható szövetek (ideértve a kárpitot és a matracokat is)

- Lásd az egyes termékeken található címkét.

6.7.4 Fertőtlenítési útmutató

Otthoni gondozás esetén

- Fertőtlenítőszer: Alkoholos felületfertőtlenítő szer (70–90% alkohol) használatát javasoljuk.



Olvassa el a fertőtlenítőszer címkéjén található utasításokat. Ezen a termék hatásspektrumával (baktériumok, gombák és/vagy vírusok), az anyagok kompatibilitásával és a helyes expozíciós idővel kapcsolatos információkat olvashat.

1. Fertőtlenítés előtt tisztítsa meg a felületeket.
2. Nedvesítsen meg egy puha ruhát, majd töröljön át és fertőtlenítsen minden hozzáférhető felületet, és a fertőtlenítőszer címkéjén feltüntetett ideig tartsa nedvesen a felületeket.
3. Hagyja, hogy a termék a levegőn megszáradjon.

Intézményi gondozás esetén


Kövesse az intézmény fertőtlenítési eljárásait, és kizárólag az azokban meghatározott fertőtlenítőszeret és módszereket használja.

6.8 Kenés

Azt ajánljuk, hogy az ágy kenését az alábbi táblázat szerint végezze el:

Az ágy részei	Kenési mód
Forgáspontok a matracvázon és az alapkereten	Olaj (orvosi tisztaságú)
A motor rögzítési pontjai a matracplatformhoz	Olaj (orvosi tisztaságú)

Rastofix idom felső rögzítési pontja	Olaj (orvosi tisztaságú)
Olló csuklócsapjai és rögzítőcsavarjai	Olaj (orvosi tisztaságú)

 A megfelelő olaj és zsír megrendeléséhez forduljon az Invacare márkakereskedőjéhez.

7 Használat után

7.1 Hulladékkezelés

Figyeljen Ön is a környezetre, és élettartama végén hasznosítsa újra a terméket a helyi hulladékhasznosító létesítmény révén.

Szerelje szét a terméket és a részegységeit, hogy elkülöníthetők legyenek a különböző anyagok, és külön-külön lehessen újrahasznosítani őket.

A használt termékek és a csomagolóanyagok kidobásának és újrahasznosításnak összhangban kell lennie az adott ország hulladékkezelési jogszabályaival és előírásaival. További tájékoztatásért forduljon a helyi hulladékkezelő vállalathoz.

7.2 Felújítás

A termék ismételten használható. Amikor egy új használó számára újítják fel a terméket, a következőket kell végrehajtani:

- ellenőrzés;
- tisztítás és fertőtlenítés.


További részletek itt olvashatók: *6 Karbantartás, 25. oldal.*

Figyeljen arra, hogy a termékkel együtt a használati útmutatót is átadja.

Ha bármilyen sérülést vagy rendellenes működést észlel, ne használja újra a terméket.

8 Hibaelhárítás

8.1 Hibakeresés a villamos rendszerben

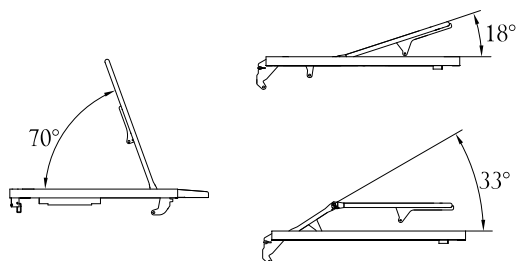
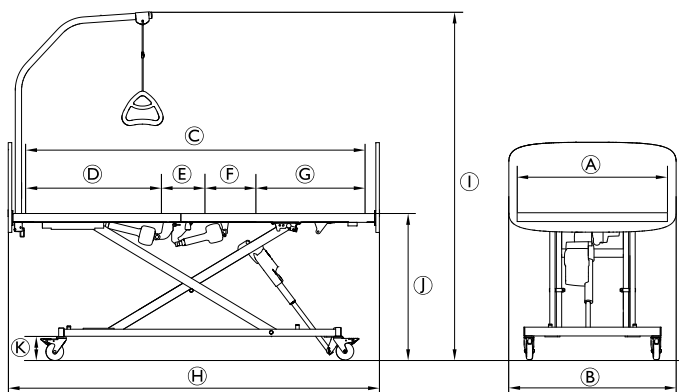
Jelenség	Lehetséges ok	Megoldás
Nem világít a hálózati feszültség jelzőfénye.	Nincs csatlakoztatva a hálózati áramforrás	Csatlakoztassa a hálózati áramforrást
	Kiolvadt a vezérlőegységben lévő biztosíték	* Cserélje ki a vezérlőegységet
	Meghibásodott a vezérlőegység	* Cserélje ki a vezérlőegységet
A hálózati feszültség jelzőfénye világít, de a motor nem működik. A vezérlőegységben lévő relé kattogó hangot ad.	A motor dugasa nincs rendesen bedugva a vezérlőegységbe	Dugja be rendesen motor dugaszát a vezérlőegységbe.
	Meghibásodott a motor	* Cserélje ki a motort
	Megsérült a motor kábele	* Cserélje ki a kábelt
	Meghibásodott a vezérlőegység	* Cserélje ki a vezérlőegységet
A hálózati feszültség jelzőfénye világít, de a motor nem működik. A vezérlőegységből nem hallatszik relékattogás.	Meghibásodott a vezérlőegység	* Cserélje ki a vezérlőegységet
	Meghibásodott a kézi vezérlőegység	* Cserélje ki a kézi vezérlőegységet
A vezérlőegység rendben működik, egy csatorna egyik irányát kivéve.	Meghibásodott a vezérlőegység	* Cserélje ki a vezérlőegységet
	Meghibásodott a kézi vezérlőegység	* Cserélje ki a kézi vezérlőegységet
A motor működik, de a dugattyúrúd nem mozog.	Meghibásodott a motor	* Cserélje ki a motort
A motor nem bírja felemelni a teljes terhelést.		
Motorzaj hallatszik, de a dugattyúrúd nem mozog.		
A dugattyúrúd befelé mozog, de kifelé nem.		
* Az ágy szervizelését és karbantartását csak szakképzett és gyakorlott személy végezheti.		
Sérülésveszély és a termék károsodásának veszélye – Az elektromos alkatrészek kinyitása és javítása előtt az ágyat le kell választani a hálózati áramforrásról.		
 FIGYELEM! Sérülésveszély és a termék károsodásának veszélye – Az elektromos alkatrészek kinyitása és javítása előtt az ágyat le kell választani a hálózati áramforrásról.		

9 Műszaki Adatok

9.1 Anyagok

Matracváz	Acél (szinterezett)
Ágyvégek	Acél (szinterezett) és MDF
Oldalkorlátok	Acél (szinterezett), fa vagy alumínium
Emelőrúd	Acél (szinterezett), PP és POM
Működtető szerkezet háza, kézi vezérlőegység, vezérlőegység, bolygókerék és egyéb műanyag alkatrészek	A jelzésnek (PA, PP, PE, ABS) megfelelő anyag
Csavarok, anyák	Acél (horganyzott)
Matractartók	ABS

9.2 Méretek



	Méretetek [cm]
Matracváz szélessége A	90
Teljes szélesség B (ágyvégtől függően)	Emma, Vibeke, Piggy: 90
	Sabrina: 95
	Anita, Susanne, Sophie, Victoria: 100
	Camila: 102
Matracváz hossza C	200
Hátrész hossza D	80

	Méretetek [cm]
Ülőrész hossza E	23
Combrész hossza F	30
Lábrész hossza G	67
Teljes hossz H	211
Teljes magasság (emelőrúddal) I	153 - 205
Matracváz magassága a padlótól J	28 - 80
Alap magassága a padlótól K	16

i Minden méret tűrés nélkül van megadva 125 mm átmérőjű görgőkkel ellátott, nem meghosszabbított ágy esetére.

9.3 Tömegek

Maximális terhelések

	A beteg megengedett legnagyobb testtömege (feltéve, hogy a matrac és a tartozékok együttes tömege nem haladja meg a 35 kg-ot)	135 kg
	Legnagyobb biztonságos üzemi terhelés (beteg + tartozékok)	170 kg

Ágyalkatrészek és -tartozékok

Alegio NG standard ágy, teljes, tartozékok nélkül	65.0 kg
Matracváz, standard fejtég	14,0 kg
Matracváz automatikus regresszióval, fejtég	17.0 kg
Matracváz, láb felé eső vég,	15.5 kg
Matracváz, láb felé eső vég, lábmotor	17.0 kg
Matracváz, láb felé eső vég, combmotor	17.0 kg
Alap és ollós kar	35.0 kg
Alap	15.5 kg
Ollós kar	19.5 kg
Ágyvég, Vibeke – 1 db	6,0 kg
Ágyvég, Emma – 1 db	7,0 kg
Ágyvég, Susanne/Sophie – 1 db	8.5 kg
Ágyvég, Camila – 1 db	11.0 kg
Ágyvég, Sabrina – 1 db	6.8 kg
Ágyvég, Victoria – 1 db	10.0 kg
Ágyvég, Piggy – 1 db	6,0 kg
Ágyvég, Anita – 1 db	9.0 kg
Emelőrúd	4.2 kg
Rastofix	0.3 kg
Matracváz-hosszabbító (15 cm)	1.8 kg

9.4 A matrac méretei

A használható matracok méretei az oldalkorlától függenek

Oldalkorlát	Matrac mérete (cm-ben)		
	magasság	Szélesség	Hossz*
Verso II	10 – 18	85,5–95	195 – 206
Line oldalkorlát	12 – 20	85,5–95	195 – 206
Lisa oldalkorlát	12 – 17	85,5–95	195 – 206
Britt V oldalkorlát	12 – 20	85,5–95	195 – 206
Scala Basic 2	10 – 17	85,5–95	195 – 206
Scala Basic Plus 2	10 – 17	85,5–95	195 – 206
Scala Medium 2	10 – 22	85,5–95	195 – 206

* Matracváz-szélesítővel felszerelt ágyak esetén adjon hozzá 15 cm-t.


Legkisebb sűrűség: 38 kg/m

9.5 Oldalkorlátok

Oldalkorlát	Méretek [cm]	Tömegek [kg/db]
Verso II 3/4 hosszúságú, összecsukható, acél oldalkorlát	150 x 40	7,0
Scala Basic 2 3/4 hosszúságú, összecsukható, acél oldalkorlát	168 x 40	7,4
Scala Basic Plus 2 3/4 hosszúságú, összecsukható, acél oldalkorlát	168 x 40	7,4
Scala Medium 2 3/4 hosszúságú, összecsukható, acél oldalkorlát	165 x 46	8,9
Britt V Teljes hosszúságú, összecsukható, fa oldalkorlát	205 x 40	7,7
Line, standard Teljes hosszúságú, összecsukható, alumínium oldalkorlát	206 x 40	4,5
Line, meghosszabbítható Teljes hosszúságú, összecsukható, alumínium oldalkorlát teleszkópos hosszabbítóval	206–226 x 40	6,5
Lisa Teljes hosszúságú, összecsukható, fa oldalkorlát	205 x 40	7,0


9.6 Környezeti feltételek

	Tárolás és szállítás	Üzemeltetés
Hőmérséklet	-10 °C és +50 °C között	+5 °C és +40 °C között
Relatív páratartalom	20-80% - nem kondenzál	
Légnyomás	700 hPa és 1060 hPa között	

-  Használat előtt hagyja, hogy a termék üzemi hőmérsékletre melegedjen, illetve hűljön:
- Akár 24 óránál is tovább tarthat, hogy a termék a megengedett legkisebb tárolási hőmérsékletről felmelegedjen.
 - Akár 24 óránál is tovább tarthat, hogy a termék a megengedett legnagyobb tárolási hőmérsékletről lehűljön.

9.7 Elektromos rendszer

Tápfeszültség	Bemeneti feszültség: 230 VAC, 50/60 Hz (AC = váltakozó áram)
Legnagyobb áramfelvétel	Bemeneti áramerősség = max. 1.5 A
Szakaszos (a motor szakaszos működése)	Szakasz = 10%, max. 2 perc/18 perc
A védelem foka	IPX6 A vezérlőegység és a motorok IPX6-szintű védettséggel rendelkeznek. IPX6 – Az elektromos rendszer védve van a bármilyen irányból érkező erős vízsugárral szemben.
Érintésvédelemi osztály	II. osztályba sorolt berendezés
B típusú beteggel érintkező (alkalmazott) alkatrész	Az alkalmazott alkatrész megfelel az áramütés elleni védelem IEC60601-1 szabványban meghatározott követelményeinek.
Zajszint	45–50 dB (A)

-  Az ágy nem rendelkezik leválasztó kapcsolóval (főkapcsolóval). Ha le kell választani a villamos hálózatról, húzza ki a tápkábelét a konnektorból.

10 Elektromágneses összeférhetőség (EMC)

10.1 Az elektromágneses összeférhetőségre vonatkozó általános információk

Az elektromos orvostechikai berendezéseket az ebben a kézikönyvben foglalt elektromágneses összeférhetőségi (EMC) információknak megfelelően kell üzembe helyezni és használni.

Ezt a terméket bevizsgálták, és megállapították, hogy megfelel a B osztályú berendezésekre vonatkozóan az IEC/EN 60601-1-2 számú szabványban meghatározott elektromágneses összeférhetőségi határértékeknek.

A hordozható és mobil rádiófrekvenciás kommunikációs készülékek befolyásolhatják ennek a terméknek a működését.

Más eszközök esetén előfordulhat, hogy még a fenti szabvány által megengedett alacsony szintű elektromágneses sugárzás miatt is zavarok tapasztalhatók. Annak megállapítása érdekében, hogy a zavart ennek a terméknek a sugárzása okozza-e, indítsa el és állítsa le a terméket. Ha megszűnik a másik eszköz használatakor tapasztalható zavar, akkor ez a termék okozza a zavart. Az ilyen, ritkán előforduló esetekben a zavar a következő módon csökkenthető vagy szüntethető meg:

- a helyzet megváltoztatásával, áthelyezéssel vagy az eszközök közötti elkülönítési távolság növelésével.

10.2 Elektromágneses sugárzás

Irányelv és gyártói nyilatkozat

Ez a termék az alább feltüntetett elektromágneses környezetben történő használatra készült. A vásárlónak vagy a termék használójának kell gondoskodnia arról, hogy a terméket ilyen elektromágneses környezetben használják.


Kibocsátási vizsgálat	Megfelelőség	Elektromágneses környezet – irányelv
Rádiófrekvenciás sugárzás CISPR 11	I. csoport	Ez a termék kizárólag a belső funkcióihoz használ rádiófrekvenciás (RF) energiát. Ezért a rádiófrekvenciás kibocsátása nagyon alacsony, és nem valószínű, hogy zavarja a közeli elektromos berendezéseket.
Rádiófrekvenciás sugárzás CISPR 11	B osztály	Ez a termék bármilyen létesítményben való használatra alkalmas, beleértve a lakás céljára szolgáló létesítményeket és az alacsony feszültségű, lakossági felhasználású áramellátást szolgáló elektromos hálózatra közvetlenül csatlakozó létesítményeket is.
Harmonikus sugárzás IEC 61000-3-2	A osztály	
Feszültségingadozás/ villogáskibocsátás IEC 61000-3-3	Megfelel	


10.3 Elektromágneses zavartűrés

Irányelv és gyártói nyilatkozat

Ez a termék az alább feltüntetett elektromágneses környezetben történő használatra készült. A vásárlónak vagy a termék használójának kell gondoskodnia arról, hogy a terméket ilyen elektromágneses környezetben használják.

Zavartűrésési teszt	Teszt/megfelelőségi szint	Elektromágneses környezet – irányelv
Elektrosztatikus kisülés (ESD) IEC 61000-4-2	±8 kV érintés ±2 kV, ±4 kV, ±8 kV, ±15 kV levegő	A padlónak fának, betonnak vagy kerámialapnak kell lennie. Ha a padló szintetikus anyaggal van bevonva, akkor a relatív páratartalomnak legalább 30%-osnak kell lennie.
Elektrosztatikus tranziens/impulzus IEC 61000-4-4	±2 kV az áramellátó vezetéknél; 100 kHz-es ismétlési frekvencia ±1 kV a bemeneti/kimeneti vezetéknél; 100 kHz-es ismétlési frekvencia	A hálózati áramellátás minőségének meg kell egyeznie a jellemző kereskedelmi vagy kórházi környezetével.

Zavartűrési teszt	Teszt/megfelelőségi szint	Elektromágneses környezet – irányelv
Túláram IEC 61000-4-5	± 1 kV vezeték és vezeték között ±2 kV vezeték és föld között	A hálózati áramellátás minőségének meg kell egyeznie a jellemző kereskedelmi vagy kórházi környezetével.
Feszültségletörések, rövid idejű feszültségkimaradások és feszültségváltozások a tápvezetéseken IEC 61000-4-11	< 0% U_T 0,5 ciklus hosszán, 45°-os lépésekben 0% U_T 1 ciklus hosszán 70% U_T 25/30 ciklus hosszán < 5% U_T 250/300 ciklus hosszán	A hálózati áramellátás minőségének meg kell egyeznie a jellemző kereskedelmi vagy kórházi környezetével. Ha a termék használójának folyamatos működésre van szüksége a hálózati áramkimaradások során, akkor javasolt a terméket szünetmentes áramforrásról vagy akkumulátorról üzemeltetni. U_T : a váltakozó hálózati feszültség a vizsgálati szint alkalmazása előtt.
Hálózati frekvenciájú (50/60 Hz-es) mágneses tér IEC 61000-4-8	30 A/m	A hálózati frekvenciájú mágneses tér szintjének meg kell egyeznie a jellemző kereskedelmi vagy kórházi környezetek jellegzetes helyein mérhető szintekkel.
Vezetett RF IEC 61000-4-6	3 V 150 kHz – 80 Mhz	A rögzített adók, például a (mobil vagy vezeték nélküli) rádiótelefonok és földfelszíni mobilrádiók, az amatőr rádióadók, az AM és FM rádiósugárzás, illetve a tévésugárzás alapállomásai által keltett térerősség nem becsülhető pontosan elméleti alapon. A rögzített rádiófrekvenciás adók elektromos környezetének feltérképezésére helyszíni elektromagnetikai felmérést ajánlott végezni. Ha a termék használati helyén mért térerősség meghaladja a vonatkozó rádiófrekvenciás megfelelőségi szintet, akkor a termék zavartalan működését megfigyeléssel kell ellenőrizni. A normálistól eltérő működés esetén további intézkedések lehetnek szükségesek, például a termék elfordítása vagy áthelyezése.
Sugárzott RF IEC 61000-4-3	10 V/m 80 Mhz – 2,7 GHz A rádiófrekvenciás vezeték nélküli kommunikációs készülékek zavartűrésének 385–5785 MHz-es tesztspecifikációját az IEC 60601-1-2:2014 szabvány 9-es táblázata tartalmazza	Interferencia léphet fel az alábbi jelzéssel ellátott berendezések közelében:  Hordozható és mobil rádiófrekvenciás (RF) kommunikációs készülékek nem használhatók a termék egyetlen alkatrészének (a kábeleket is ideértve) 30 cm-es körzetében sem.


 Ezek az irányelvek nem alkalmazhatók minden esetben. Az elektromágneses hullámok terjedését befolyásolják a szerkezetek, tárgyak és személyek által keltett elnyelődési és visszaverődési hatások.

10.3.1 Rádiófrekvenciás vezeték nélküli kommunikációs berendezés zavartűrésének tesztspecifikációi

IEC 60601-1-2:2014 – 9. táblázat

Tesztfrekvencia (MHz)	Sáv ^{a)} (MHz)	Szolgáltatás ^{a)}	Moduláció ^{b)}	Maximális teljesítmény (W)	Távolság (m)	Zavartűrés-tesztelési szint (V/m)
385	380 - 390	TETRA 400	Impulzus-moduláció ^{b)} 18 Hz	1,8	0,3	27
450	430 - 470	GMRS 460, FRS 460	FM ^{c)} ± 5 kHz eltérés 1 kHz szinusz	2	0,3	28

Tesztfrekvencia (MHz)	Sáv ^{a)} (MHz)	Szolgáltatás ^{a)}	Moduláció ^{b)}	Maximális teljesítmény (W)	Távolság (m)	Zavartűrés-tesztelési szint (V/m)
710 745 788	704 - 787	LTE Band 13, 17	Impulzus-moduláció ^{b)} 217 Hz	0,2	0,3	9
810 870 930	800 - 960	GSM 800/900, TETRA 800, iDEN 820, CDMA 850, LTE Band 5	Impulzus-moduláció ^{b)} 18 Hz	2	0,3	28
1720 1845 1970	1700 - 1990	GSM 1800; CDMA 1900; GSM 1900; DECT; LTE Band 1, 3, 4, 25; UMTS	Impulzus-moduláció ^{b)} 217 Hz	2	0,3	28
2450	2400 - 2570	Bluetooth, WLAN, 802.11 b/g/n, RFID 2450, LTE Band 7	Impulzus-moduláció ^{b)} 217 Hz	2	0,3	28
5240 5500 5785	5100 - 5800	WLAN 802.11 a/n	Impulzus-moduláció ^{b)} 217 Hz	0,2	0,3	9

 A zavartűrés-tesztelési szint eléréséhez az adóantenna és az elektromos orvostechnikai berendezés vagy rendszer közötti távolság 1 méterre csökkenthető. Az 1 méteres távolságot az IEC 61000-4-3 szabvány engedélyezi.

a) Bizonyos szolgáltatások esetében csak az adófrekvenciák szerepelnek.

b) A vivőhullámot 50%-os ciklusteljesítményű négyszög hullám-jellel kell modulálni.

c) Az FM moduláció alternatívájaként 50%-os, 18 Hz-es impulzusmoduláció is használható. Ez nem a tényleges modulációnak felel meg, hanem a legrosszabb esetnek.



EU Export:

Invacare Poirier SAS
Route de St Roch
F-37230 Fondettes
Tel: (33) (0)2 47 62 69 80
serviceclient_export@invacare.com
www.invacare.eu.com



Invacare Portugal, Lda
Rua Estrada Velha 949
4465-784 Leça do Balio
Portugal



Invacare UK Operations
Limited
Unit 4, Pencoed Technology
Park, Pencoed
Bridgend CF35 5AQ
UK

60135672-H 2023-02-23



Making Life's Experiences Possible®



Yes, you can.®