

# Invacare® Alegio™ NG



hr Krevet  
Upute za uporabu

Ovaj se priručnik MORA isporučiti krajnjem korisniku.  
PRIJE korištenja ovog proizvoda, priručnik MORA biti pročitan i  
spremljen za buduću uporabu.



**Yes, you can.®**

©2023 Invacare Corporation

Sva prava pridržana. Ponovno objavljivanje, umnožavanje ili mijenjanje dokumenta, bilo u cijelosti ili djelomično, zabranjeno je bez prethodnog pisanog dopuštenja tvrtke Invacare. Zaštitni znakovi raspoznaju se oznakama <sup>™</sup> i <sup>®</sup>. Tvrtka Invacare Corporation ili tvrtke u njezinu vlasništvu vlasnici su ili imaju licencu na zaštitne znakove, osim ako je drugačije navedeno.

# Sadržaj

<b>1 Opće informacije</b>	<b>4</b>
1.1 Uvod	4
1.1.1 Simboli u ovom dokumentu	4
1.2 Primjena	4
1.2.1 Namjenski rukovatelj	4
1.3 Radni vijek	5
1.4 Usklađenost	5
1.4.1 Norme za proizvod	5
1.5 Informacije o jamstvu	5
1.6 Ograničenje odgovornosti	5
<b>2 Sigurnost</b>	<b>6</b>
2.1 Općenite informacije o sigurnosti	6
2.2 Madraci	7
2.3 Sigurnosne informacije koje se odnose na elektromagnetske smetnje	7
2.4 Oznake i simboli na proizvodu	7
2.4.1 Identifikacijska oznaka	7
2.4.2 Ostale oznake	8
<b>3 Postavljanje</b>	<b>9</b>
3.1 Općenite informacije o sigurnosti	9
3.2 Glavni dijelovi kreveta	9
3.3 Sastavljanje kreveta	9
3.4 Upravljačka kutija	10
3.5 Ožičenje	11
3.6 Postavljanje rubnih ploča	11
3.6.1 Nosači rubne ploče kreveta	11
3.6.2 Rubne ploče sa sklopom U-nosača	12
3.6.3 Rubne ploče sa sklopom Sanne	12
3.6.4 Rubne ploče kreveta Sabine i Camila	12
3.7 Postavljanje bočnih ograda	12
3.7.1 Bočna ograda Verso II	12
3.7.2 Bočna ograda Scala 2	13
3.7.3 Bočna ograda Britt V i Line	13
3.7.4 Bočna ograda Lisa	14
3.8 Postavljanje dodatka za podlogu madraca	15
3.9 Postavljanje platforme Rastofix	15
3.10 Rastavljanje kreveta	15
<b>4 Upravljanje krevetom</b>	<b>17</b>
4.1 Općenite informacije o sigurnosti	17
4.1.1 Osigurači madraca	17
4.2 Ručni upravljač	17
4.3 Funkcija za blokiranje	17
4.4 Upravljanje bočnim ogradama	17
4.4.1 Bočne ograde Verso II	18
4.4.2 Upravljiva bočna ograda Scala 2	18
4.4.3 Bočne ograde Britt V i Line	18
4.4.4 Bočna ograda Lisa	19
4.5 Kotačići i kočnice	19
4.5.1 Kočnica kotačića	19
4.5.2 Središnji sustav kočnica	19
4.6 Hvataljka za podizanje	19
4.6.1 Postavljanje hvataljke za podizanje	19
4.6.2 Podešavanje visine ručke	20
4.7 Podešavanje nožnog dijela	20
4.8 Položaji u hitnom slučaju	20
4.8.1 Otpuštanje podloge madraca u hitnom slučaju	20
4.9 Prijevoz i pohrana	20
<b>5 Mogućnosti</b>	<b>21</b>
5.1 Popis dostupnih opcija	21
5.2 Kolica za prijevoz	21
<b>6 Održavanje</b>	<b>24</b>
6.1 Opće informacije o održavanju	24
6.2 Dnevna kontrola	24
6.3 Općenite informacije o servisiranju	24
6.4 Popis – održavanje	24
6.5 Provjera nakon premještanja – priprema za novog korisnika	24
6.6 Popis za provjeru – nakon premještanja	24
6.7 Čišćenje i dezinfekcija	25
6.7.1 Općenite informacije o sigurnosti	25
6.7.2 Intervali za čišćenje	25
6.7.3 Ručno čišćenje	25
6.7.4 Upute za dezinfekciju	25
6.8 Podmazivanje	25
<b>7 Nakon upotrebe</b>	<b>26</b>
7.1 Odlaganje otpada	26
7.2 Priprema za ponovnu upotrebu	26
<b>8 Otklanjanje poteškoća</b>	<b>27</b>
8.1 Otklanjanje poteškoća u električnom sustavu	27
<b>9 Tehnički Podaci</b>	<b>28</b>
9.1 Materijali	28
9.2 Dimenzije	28
9.3 Težine	28
9.4 Dimenzije madraca	28
9.5 Bočne ograde	29
9.6 Uvjeti u okruženju	29
9.7 Električni sustav	29
<b>10 Elektromagnetska kompatibilnost (EMC)</b>	<b>30</b>
10.1 Opće informacije o elektromagnetskoj usklađenosti (EMC)	30
10.2 Elektromagnetska emisija	30
10.3 Elektromagnetska otpornost	30
10.3.1 Specifikacije ispitivanja otpornosti na opremu za RF bežičnu komunikaciju	31

# 1 Opće informacije

## 1.1 Uvod

Ovaj korisnički priručnik sadrži važne informacije o rukovanju proizvodom. Da biste proizvod sigurno upotrebljavali, pažljivo pročitajte korisnički priručnik i slijedite sigurnosne upute.

Koristite ovaj proizvod samo ako ste pročitali i razumjeli ovaj priručnik. Potražite dodatni savjet od zdravstvenog djelatnika koji je upoznat s vašim zdravstvenim stanjem i razjasnite sva pitanja u vezi s pravilnom upotrebom i potrebnim podešavanjem sa zdravstvenim djelatnikom.

U ovom dokumentu mogu se nalaziti odjeljci koji nisu relevantni za vaš proizvod jer se ovaj dokument odnosi na sve dostupne modele (na datum tiskanja). Svaki odjeljak ovog dokumenta odnosi se na sve modele proizvoda, osim ako je drugačije navedeno.

Modele i konfiguracije dostupne u vašoj zemlji možete pronaći putem prodajnih dokumenata koji se na nju odnose.

Invacare pridržava pravo na izmjene specifikacija proizvoda bez obavijesti.

Prije čitanja ovog dokumenta provjerite imate li najnoviju verziju. Najnoviju verziju možete u obliku PDF-a pronaći na web-mjestu tvrtke Invacare.

Ako vam je teško čitati veličinu fonta u tiskanom dokumentu, možete ga preuzeti u obliku PDF-a s web-mjesta. Veličinu fonta u PDF-u potom možete na zaslonu promijeniti u onu koja vam odgovara.

Za dodatne informacije o proizvodu, primjerice za obavijesti o sigurnosti proizvoda i povlačenju proizvoda iz prodaje, obratite se distributeru tvrtke Invacare. Pogledajte adrese na kraju ovog dokumenta.

U slučaju teške nezgode s ovim proizvodom trebate o tome obavijestiti proizvođača i nadležno tijelo u svojoj zemlji.

### 1.1.1 Simboli u ovom dokumentu

Simboli i signalne riječi u ovom se dokumentu upotrebljavaju i primjenjuju na upozorenja ili nesigurne postupke koji bi mogli dovesti do tjelesne ozljede ili oštećenja imovine. Definicije signalnih riječi potražite u informacijama u nastavku.



#### UPOZORENJE

Označava opasnu situaciju koja, ako se ne izbjegne, može prouzročiti tešku ozljedu ili smrt.



#### OPREZ

Označava opasnu situaciju koja, ako se ne izbjegne, može prouzročiti lakšu ozljedu.



#### OBAVIJEST

Označava opasnu situaciju koja, ako se ne izbjegne, može prouzročiti oštećenje imovine.



#### Savjeti i preporuke

Sadrže korisne savjete, preporuke i informacije za učinkovitu upotrebu bez smetnji.

## Drugi simboli

(Nije primjenjivo za sve priručnike)



Osoba odgovorna za UK  
Označava u slučaju da proizvod nije proizveden u UK.



Triman  
Označava pravila za recikliranje i sortiranje (relevantan samo za Francusku).

## 1.2 Primjena

Medicinskim krevetom upravlja se električno, podesiv je po visini i ima profiliranu potpornu površinu namijenjenu za korištenje u kombinaciji s madracom. Medicinski kreveti dizajnirani su za podršku pacijentu i koriste se za ublažavanje, olakšanje i oporavak od određenih zdravstvenih stanja. Medicinski krevet također podržava i olakšava radno okruženje njegovatelja.

Medicinski krevet namijenjen je za:

- *Okruženje za primjenu 3*; dugoročna njega u medicinskom okruženju gdje je potreban liječnički nadzor te, ako je potrebno, postoji praćenje, a u medicinskim postupcima može se upotrebljavati električna medicinska oprema da bi se održalo ili poboljšalo stanje pacijenta.
- *Okruženje za primjenu 4*; njega koja se pruža u kućnom okruženju gdje se električna medicinska oprema upotrebljava za ublažavanje ili olakšavanje ozljede, onesposobljenosti ili bolesti.

### Ciljani korisnici

Osoba zdravstvenog stanja u kojem ju je potrebno njegovati u krevetu.

### Indikacije

Krevet je namijenjen odraslim korisnicima visine 146 cm ili više, težine 40 kg ili više i indeksa tjelesne mase (BMI) 17 ili više.

Krevet je namijenjen isključivo upotrebi u zatvorenom prostoru.

Maksimalna težina korisnika je 135 kg, a sigurno radno opterećenje je 170 kg.

### Kontraindikacije

Krevet nije namijenjen za prijevoz korisnika. Mobilan je unutar prostorije s korisnikom na njemu. Kotačići se mogu blokirati.

Krevet nije namijenjen osobama sa psihosocijalnim poteškoćama.



#### UPOZORENJE!

Svakom drukčijom ili nepravilnom upotrebom moguće je prouzročiti opasne situacije. *Invacare* ne prihvaća nikakvu odgovornost za bilo koju upotrebu, izmjenu ili sastavljanje proizvoda osim kako je navedeno u ovom korisničkom priručniku.

### 1.2.1 Namjenski rukovatelj

Zdravstveni radnik ili privatna osoba koja je obavila pravilnu obuku predviđena je kao rukovatelj ovog proizvoda.

Ručnim upravljačem također može upravljati korisnik kreveta.

### 1.3 Radni vijek

Očekivani je radni vijek ovog proizvoda pet godina ako se upotrebljava svakodnevno te u skladu sa sigurnosnim uputama, održava u preporučenim intervalima i koristi za predviđenu namjenu, kako je navedeno u ovom priručniku. Učinkoviti radni vijek može varirati, ovisno o učestalosti i intenzitetu upotrebe.

### 1.4 Usklađenost

Kvaliteta je od ključne važnosti u radu tvrtke; radi se u okviru standarda ISO 13485.

Ovaj proizvod ima oznaku CE u skladu s Uredbom 2017/745 o medicinskim proizvodima I. klase.

Ovaj proizvod ima oznaku UKCA u skladu s Dijelom II. UK MDR 2002 (s izmjenama i dopunama) I. klase.

Neprekidno radimo na tome da se utjecaj tvrtke na okoliš svede na najmanju moguću mjeru, u lokalnom i globalnom smislu.

Upotrebljavamo isključivo materijale i dijelove koji su usklađeni s direktivom REACH.

Usklađeni smo s trenutnim zakonodavstvom o okolišu, direktivama OEEO i RoHS.

#### 1.4.1 Norme za proizvod

Proizvod je ispitan i sukladan normi IEC 60601-2-52 (Posebni zahtjevi za osnovnu sigurnost i bitne radne značajke medicinskih kreveta) i svim povezanim normama.

Više informacija o lokalnim normama i propisima zatražite od lokalnog predstavnika tvrtke Invacare. Pogledajte adrese na kraju ovog dokumenta.

### 1.5 Informacije o jamstvu

Pružamo jamstvo proizvođača za proizvod u skladu s Općim odredbama i uvjetima tvrtke u odgovarajućim zemljama.

Jamstvo se može koristiti samo putem dobavljača kod kojeg je proizvod nabavljen.

### 1.6 Ograničenje odgovornosti

Invacare ne prihvaća odgovornost za oštećenja koje proizlaze iz:

- nepridržavanja korisničkog priručnika
- nepravilne upotrebe
- istrošenosti do koje dolazi prirodnim putem
- neispravnog sklapanja ili postavljanja koje vrši kupac ili treća strana
- tehničkih preinaka
- neovlaštenih preinaka i/ili korištenja neodgovarajućih rezervnih dijelova

## 2 Sigurnost

### 2.1 Općenite informacije o sigurnosti

Ovaj dio priručnika sadrži opće sigurnosne informacije o proizvodu. Za posebne sigurnosne informacije pogledajte odgovarajući do priručnika i postupke unutar tog dijela.



#### **UPOZORENJE!**

##### **Opasnost od ozljede ili oštećenja**

- Ne upotrebljavajte ovaj proizvod ili bilo koju dostupnu dodatnu opremu ako niste prethodno u cijelosti pročitali i razumjeli ove upute i bilo koji dodatni materijal s uputama isporučen s ovim proizvodom ili dodatnom opremom, kao što su korisnički priručnici ili listovi s uputama. Ako ne možete razumjeti upozorenja, mjere opreza ili upute, obratite se zdravstvenom djelatniku, Invacare dobavljaču ili kvalificiranom tehničaru prije pokušaja upotrebe ovog proizvoda.
- Ne obavljajte neovlaštene izmjene ili preinake na proizvodu.



#### **UPOZORENJE!**

##### **Opasnost od zaglavlivanja/gušenja**

- Postoji opasnost od zaglavlivanja/gušenja između podloge za madrac, bočne ograde i rubne ploče ili između pomičnih dijelova i predmeta postavljenih u blizini kreveta.
- Krevet ne smiju upotrebljavati osobe mlađe od 12 godina ili osobe koje građom odgovaraju prosječnoj 12-godišnjoj ili mlađoj osobi.
  - Krevet, u kombinaciji s bočnim ogradama, ne smije se koristiti za osobe niže od 146 cm, lakše od 40 kg ili s indeksom tjelesne mase (BMI) manjim od 17.
  - Zbog kompresije madraca rizik se s vremenom može povećati. Povremeno provjeravajte razmake između kreveta, madraca i/ili bočne ograde. Zamijenite madrac ako bi razmaci mogli uzrokovati zaglavlivanje.



#### **UPOZORENJE!**

##### **Opasnost od proklizavanja kroz otvore**

- Krevet ispunjava sve uvjete u vezi s maksimalnim razmacima. No moguće je da osobe sitne građe prokliznu kroz otvore između bočnih ograda ili otvore između bočne ograde i podloge za madrac.
- Budite osobito oprezni ako se krevet upotrebljava za njegu osoba sitne građe.



#### **UPOZORENJE!**

##### **Opasnost od ozljede ili oštećenja**

- Neodgovarajuće rukovanje kabelima, nepravilno povezivanje i korištenje neovlaštene opreme može uzrokovati električni udar i kvar proizvoda.
- Ne savijajte, ne režite niti oštećujte na druge načine kabele proizvoda.
  - Pazite da se kabeli ne zaglave ili ne oštete pri upotrebi proizvoda.
  - Iskopčajte priključak iz napajanja prije premještanja kreveta.
  - Ožičenje mora biti ispravno, a spojevi pravilni.
  - Nemojte koristiti neovlaštenu opremu.



#### **UPOZORENJE!**

##### **Opasnost od zaplitanja, zapetljanja ili davljenja**

- Nepravilno provlačenje kabela može dovesti do opasnosti od posrtanja, zaplitanja ili davljenja.
- Svi kabeli moraju se pravilno usmjeriti i pričvrstiti.
  - Ne smije biti petlji viška kabela koji vire iz proizvoda.



#### **UPOZORENJE!**

##### **Opasnost od ozljede ili oštećenja**

- Izvori zapaljenja mogu uzrokovati opeklinae ili požar.
- Krevet se mora postaviti sa sigurnosnim prostorom između mogućih izvora zapaljenja (grijalica, kamin itd.)
  - Bolesnik i pomagač ne smiju pušiti tijekom korištenja ili upravljanja krevetom.



#### **UPOZORENJE!**

##### **Opasnost od ozljede ili oštećenja**

- Da biste izbjegli ozljedu ili oštećenje pri upravljanju proizvodom:
- Pomni nadzor neophodan je kad se proizvod koristi u blizini djece ili kućnih ljubimaca.
  - Nemojte dopustiti djeci da se igraju s proizvodom.



#### **OPREZ!**

- Pri penjanju osobe na krevet ili silasku s njega uvijek spustite krevet na odgovarajuću visinu. Za ulazak u krevet ili ustajanje iz njega, dio naslona za leđa na nosaču madraca može poslužiti kao pomoć. Provjerite je li pacijent položen na sredinu dijela naslona za leđa. Kada se dio naslona za leđa podiže, najveća dopuštena težina za dio naslona za leđa je 45 % maksimalno sigurnog radnog opterećenja.
- Uvijek spustite krevet na najniži položaj prije ostavljanja bolesnika u krevetu bez nadzora.
- Pazite da nema ničeg ispod, iznad ili u blizini kreveta što može omesti prilagođavanje visine, na primjer namještaj, dizala ili prozorski okviri.



#### **OPREZ!**

- Neoriginalna ili pogrešna dodatna oprema može utjecati na funkciju i sigurnost proizvoda.
- Upotrebljavajte isključivo originalnu dodatnu opremu namijenjenu korištenom proizvodu.
  - Zbog regionalnih razlika, provjerite lokalni katalog tvrtke Invacare ili web-mjesto za dostupnu dodatnu opremu ili kontaktirajte lokalnog predstavnika tvrtke Invacare. Pogledajte adrese na kraju ovog dokumenta.



#### **OPREZ!**

##### **Opasnost od ozljede ili oštećenja**

- Proizvod može postati vruć ako se izlaže sunčevoj svjetlosti ili drugim izvorima topline.
- Ne izlažite proizvod izravnoj sunčevoj svjetlosti u duljem razdoblju.
  - Proizvod držite dalje od izvora topline.

**OPREZ!**

Postoji opasnost od zaglavljivanja prstiju u pomičnim dijelovima kreveta.  
– Pripazite na svoje prste.

**OBAVIJEST!**

Krevet nema izolator (glavni prekidač). Ako je potrebno isključivanje kreveta iz električnog napajanja, mora se isključiti iz utičnice.  
– Krevet uvijek postavite tako da je utičnica lako dostupna za isključivanje kreveta.

**OBAVIJEST!**

Nakupljanje vlakana, prašine i druge prljavštine može narušiti rad proizvoda.  
– Čistite proizvod.

## 2.2 Madraci

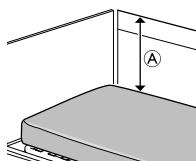
**UPOZORENJE!****Sigurnosni aspekti u vezi s kombinacijom bočnih ograda i madraca:**

Da bi se postigla najviša moguća sigurnosna razina, pri upotrebi bočnih ograda na krevetu moraju se poštivati minimalne i maksimalne mjere madraca.

– Točne mjere madraca potražite u tablici madraca u poglavlju 9 *Tehnički Podaci, stranica 28*.

**UPOZORENJE!****Opasnost od zaglavljivanja i/ili gušenja**

– Korisnik se može zaglaviti i/ili ugušiti ako je vodoravni prostor između ruba madraca i unutrašnjosti bočne ograde prevelik. Pridržavajte se uputa o minimalnoj širini (i duljini) madraca u kombinaciji s bočnom ogradom kao što je navedeno u tablici madraca u poglavlju 9 *Tehnički Podaci, stranica 28*.  
– Imajte na umu da upotreba vrlo debelog ili mekanog madraca (niske gustoće) ili kombinacija tog dvoga povećava opasnost.

**UPOZORENJE!****Opasnost od padanja**

Korisnik može pasti preko ruba i ozbiljno se ozlijediti ako je okomita udaljenost (A) između vrha madraca i ruba bočne ograde/rubne ploče premala. Pogledajte prethodnu sliku.

– Uvijek održavajte minimalnu udaljenost (A) od 22 cm.

– Pridržavajte se uputa o maksimalnoj visini madraca u kombinaciji s bočnom ogradom kao što je navedeno u tablici madraca u poglavlju 9 *Tehnički Podaci, stranica 28*.

## 2.3 Sigurnosne informacije koje se odnose na elektromagnetske smetnje

**UPOZORENJE!****Opasnost od kvara uslijed elektromagnetskih smetnji**

Elektromagnetske smetnje između ovog proizvoda i druge električne opreme može se javiti i ometati funkcije električne prilagodbe proizvoda. Da bi se spriječile, umanjile ili eliminirale takve elektromagnetske smetnje:

- Koristite samo originalne kabele, dodatnu opremu i rezervne dijelove kako ne biste povećali elektromagnetsku emisiju ili smanjili elektromagnetsku otpornost ovog proizvoda.
- Ne koristite prijenosnu radiofrekvencijsku komunikacijsku opremu na udaljenosti koja nije manja od 30 cm od proizvoda (uključujući kabele).
- Ne koristite ovaj proizvod pored aktivne visokofrekventne kirurške opreme i sobe s RF zaštitom sustava za magnetsku rezonanciju gdje je visok intenzitet elektromagnetskog ometanja.
- U slučaju pojave ometanja, povećajte udaljenost između proizvoda i druge opreme ili je isključite.
- Pogledajte detaljne informacije i slijedite smjernice u poglavlju 10 *Elektromagnetska kompatibilnost (EMC), stranica 30*.

**UPOZORENJE!****Opasnost od kvara uslijed elektromagnetskih smetnji**

Ne koristite ovaj krevet u blizini ili poslaganu na drugu električnu opremu koja nije navedena u nastavku jer može doći do neispravnog rada. Ako je takvo korištenje nužno, krevet i druga oprema moraju se pažljivo motriti kako bi se potvrdilo da rade normalno.

Ovaj se medicinski krevet može upotrebljavati s dodatnom opremom koju odobrava Invacare i medicinskom opremom povezanom sa srcem (intrakardijalno) ili krvnim žilama (intravaskularno), pod uvjetom da se poštuju sljedeći uvjeti:

- Električna medicinska oprema ne smije biti pričvršćena na metalnu dodatnu opremu kreveta kao što su bočne ograde, hvataljka za podizanje, stalak za infuziju, rubne ploče itd.
- Kabel za napajanje električne medicinske opreme treba držati podalje od dodatne opreme ili drugih pokretnih dijelova kreveta.

## 2.4 Oznake i simboli na proizvodu

### 2.4.1 Identifikacijska oznaka

Identifikacijska oznaka nalazi se na okviru kreveta i sadrži glavne podatke o proizvodu, uključujući tehničke podatke.

	Serijski broj
	Referentni broj
	Proizvođač
	Datum proizvodnje
	Medicinski proizvod
	Najveća dopuštena težina korisnika
	Maks. sigurno radno opterećenje
	Oprema razreda II
	Upotrijebljeni dio tipa B
	Usklađeno s direktivom o otpadnoj električnoj i elektroničkoj opremi (OEEO)
	Europska sukladnost
	Ocijenjena sukladnost za UK

Kratice za tehničke podatke:

- I<sub>in</sub> = ulazna struja
- U<sub>in</sub> = ulazni napon
- Int. = intermitencija
- AC = izmjenična struja
- Max = maksimum
- min = minute

Dodatne tehničke podatke potražite u 9 Tehnički Podaci, stranica 28.

### 2.4.2 Ostale oznake

Pročitajte ovaj korisnički priručnik prije korištenja proizvoda i slijedite sve upute za sigurnost i upotrebu.

	Definicija min. težine, min. visine i min. indeksa tjelesne mase za odraslog korisnika. Pogledajte <i>Primjena</i> .
	Točne mjere madraca potražite u korisničkoj dokumentaciji. Pogledajte 9 Tehnički Podaci, stranica 28.

	Ukupna težina proizvoda s primijenjenim maksimalnim sigurnim radnim opterećenjem
	Ograničenje temperature
	Ograničenje vlažnosti
	Ograničenje atmosferskog tlaka
	Uvjeti transporta i pohrane
	Radni uvjeti

Označava mjesta spoja s potencijalnim izjednačivanjem. (Nisu postavljene na sve verzije ovog proizvoda)

### Oznaka na bočnim ogradama 3/4 duljine

Označava maksimalni razmak između bočne ograde i uzglavlja kreveta. Pogledajte upute za postavljanje u ovom priručniku ili u uputama isporučenim s bočnom ogradom.	



## 3 Postavljanje

### 3.1 Općenite informacije o sigurnosti



#### UPOZORENJE!

##### Opasnost od ozljede ili oštećenja

Oštećeni dijelovi mogu utjecati na funkciju i sigurnost proizvoda.

- Prije upotrebe provjerite ima li na dijelovima oštećenja uzrokovanih dostavom.
- U slučaju oštećenja, nemojte koristiti proizvod i kontaktirajte distributera tvrtke Invacare za daljnje upute.



#### UPOZORENJE!

##### Opasnost od ozljede ili oštećenja imovine

Sastavljanje kreveta i postavljanje dodatne opreme smije provesti samo kvalificirani tehničar ili osoba koja je obavila pravilnu obuku.

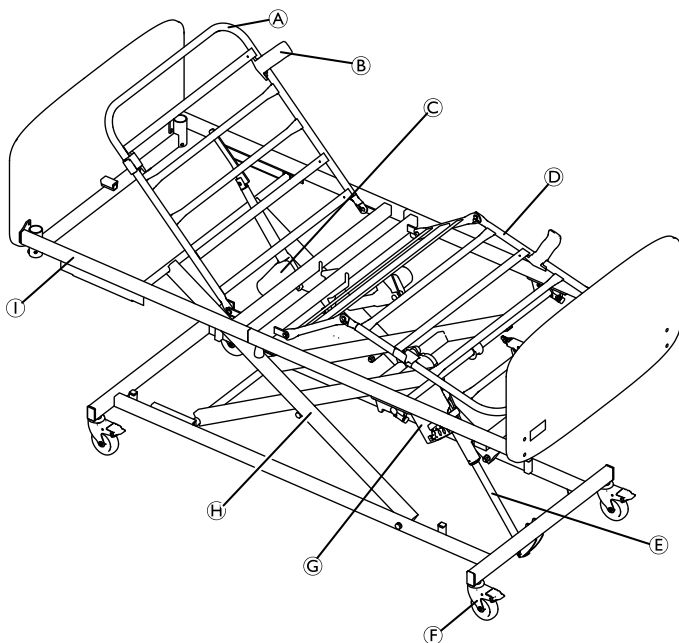
- Pažljivo slijedite upute. Ako imate pitanja u vezi sa sastavljanjem, obratite se distributeru tvrtke Invacare.
- Električna oprema kreveta ne smije se rastavljati ili kombinirati s drugom električnom opremom.
- Nakon svakog sastavljanja provjerite jesu li svi spojevi ispravno zategnuti i funkcioniraju li svi dijelovi ispravno.



#### OBAVIJEST!

- Da bi se spriječila kondenzacija, krevet ne treba upotrebljavati dok ne dosegne radnu temperaturu. Pogledajte 9 Tehnički Podaci, stranica 28

### 3.2 Glavni dijelovi kreveta



- Ⓐ Podloga madraca, uzglavlje
  - Ⓑ Osigurači madraca, 4 kom.
  - Ⓒ Motor, naslon za leđa podloge madraca
  - Ⓓ Podloga madraca, dio za bedra/noge
  - Ⓔ Motor za podizanje
  - Ⓕ Kotačić, 4 kom.
  - Ⓖ Upravljačka kutija
  - Ⓗ Križne nožice
  - Ⓘ Okvir podloge madraca
- Ručni upravljač (nije prikazano na slici)



Bočne ograde i rubne ploče kreveta ne isporučuju se u standardnoj konfiguraciji. Više informacija o bočnim ogradama, rubnim pločama kreveta i drugoj dodatnoj opremi zatražite od predstavnika tvrtke Invacare.



#### UPOZORENJE!

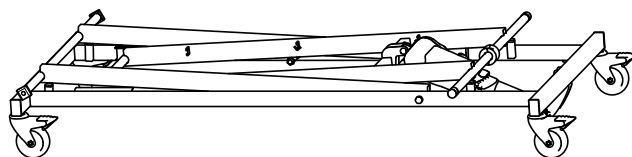
##### Opasnost od ozljede

Korisnik može pasti preko ruba i ozbiljno se ozlijediti ako se krevet koristi bez rubnih ploča kreveta i bočnih ograda

### 3.3 Sastavljanje kreveta

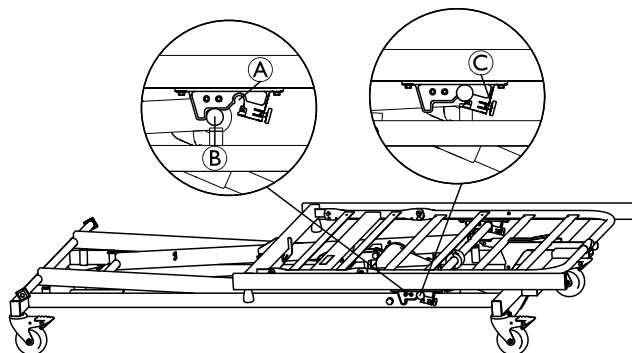
#### Podloga madraca

1.



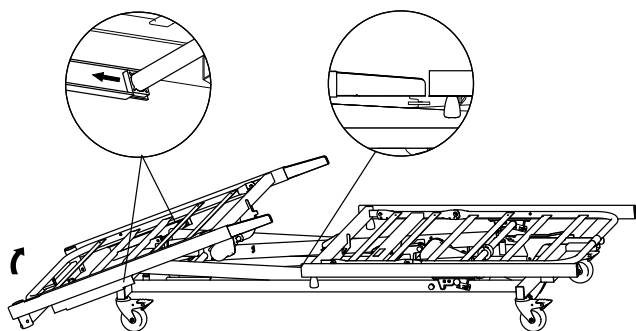
Postavite okvir kreveta i križne nožice na pod i blokirajte sve kotačiće.

2.



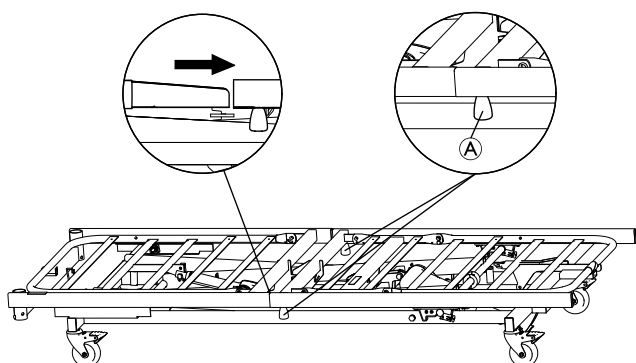
- a. Postavite nožni dio podloge madraca pri dnu kreveta koji ima aktivator podizanja.
- b. Poravnajte plastične stezne ručke Ⓐ na podlozi madraca okretnim zaticima Ⓑ na križnim nožicama.
- c. Čvrsto pritisnite prema dolje da bi zatici Ⓑ sjeli u stezne ručke Ⓐ. Zakrenite zaticke Ⓒ u steznoj ručki da biste spriječili odvajanje nožnog dijela.

3.




- a. Postavite leđni dio na križne nožice sa suprotne strane kreveta.
- b. Poravnajte četvrtaste plastične vodilice s kanalićem na uzglavlju.
- c. Podignite donji dio nožnog dijela kako biste poravnali držače s cijevima okvira uzglavlja.

4.

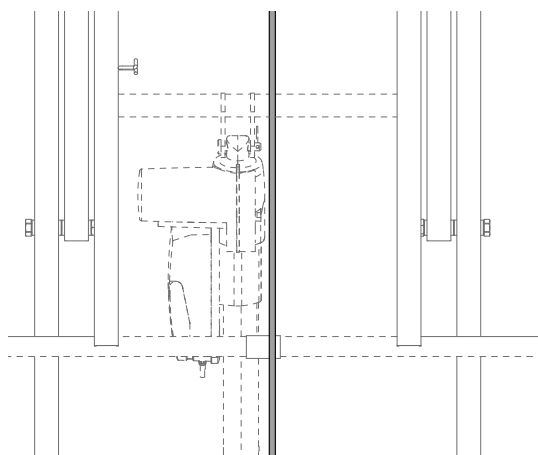


- a. Gurnite nožni dio prema uzglavlju tako da se cijevi okvira dodiruju.
- b. Učvrstite uzglavlje i nožni dio sa svake strane leptir vijkom **A**.

 Ako je krevet opremljen nožnim dijelom koji se aktivira kabelom, slijedite korake 5 – 10.

5. Oslobodite kabel od uzglavlja.

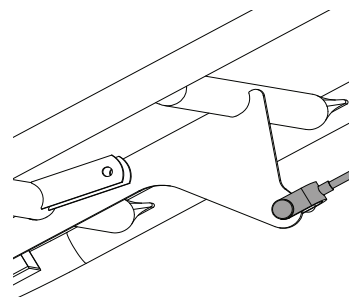
6.



Podignite nožni dio i položite kabel preko cijevi i kolotura.

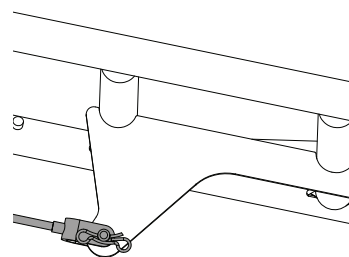
7. Spustite nožni dio i podignite točku savijanja koljena.

8.



Pričvrstite objumicu kabela za otvor nosača platforme priloženim osiguračem i pazite da je glava osigurača na istoj strani kao nosači platforme Rastofix.

9.

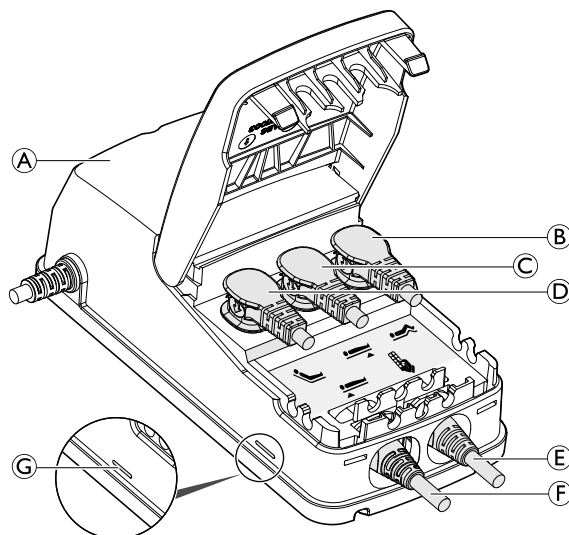


Pričvrstite osigurač rascjepkom.

10. Spustite točku savijanja koljena i uvjerite se da su kabel i zatik pravilno postavljeni.

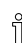
### 3.4 Upravljačka kutija

Upravljačka kutija pričvršćena je za motor za podizanje.



Upravljačka kutija **A** opremljena je oznakom sa simbolima koji pokazuju gdje priključiti utikače motora:

- Motor bedrenog dijela **B**.
- Motor za podizanje **C**.
- Motor naslona za leđa **D**.
- Ručni upravljač **E**.
- ne koristi **F**.

 Upravljačka kutija opremljena je **zelenom** LED diodom **G** koja označava da je priključena na mrežno napajanje. Kada je priključena na mrežno napajanje, svijetli **zeleni** LED **G**.

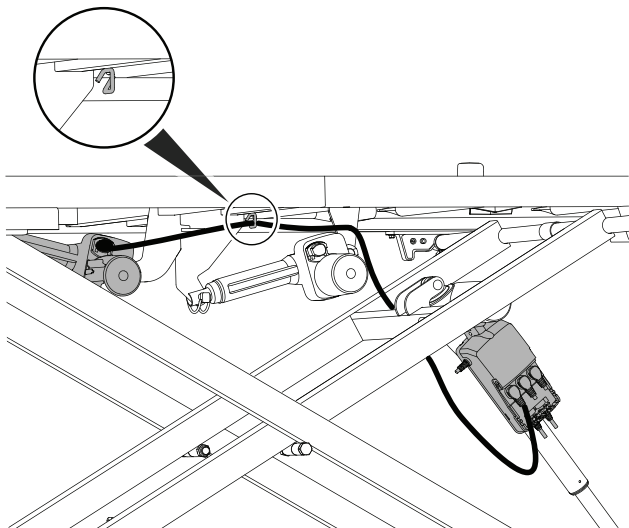
### 3.5 Ožičenje

#### ! OBAVIJEST!

- Kabeli se moraju postaviti na takav način da su udaljene od poda i ne blokiraju kotačiće.

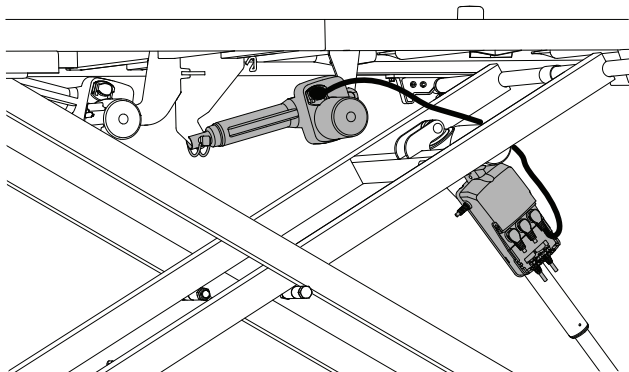
Kako bi se spriječilo oštećenje kabela pri aktiviranju motora, slijedite donje upute.

1.



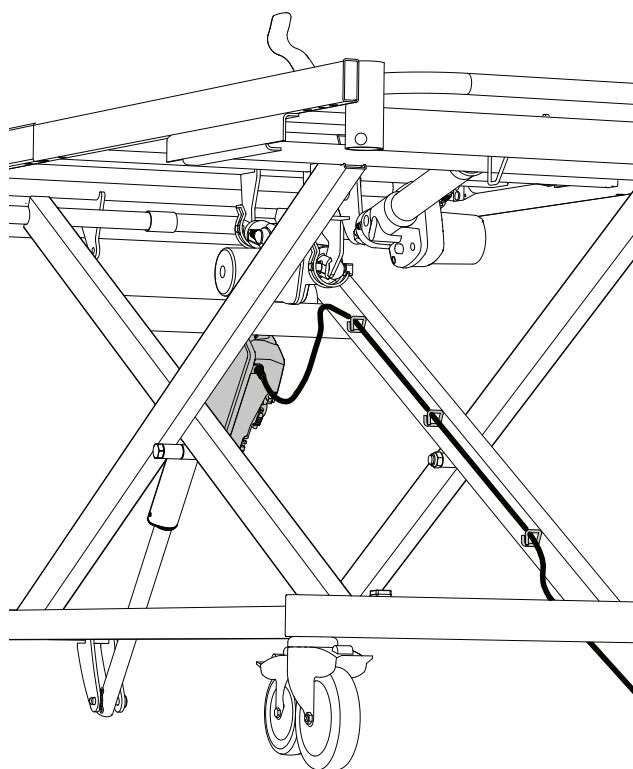
- Provucite kabel motora za uzglavlje iznad cijevi sklopa križnih nožica i kroz klinasti osigurač za cijev motora i kuku na potpornju križnih nožica madraca.
- Uključite kabel u monitor i učvrstite ga sigurnosnom kopčom.

2.



- Provucite kabel motora bedrenog dijela preko cijevi sklopa križnih nožica.
- Uključite kabel u monitor i učvrstite ga sigurnosnom kopčom.

3.



- Provucite kabel napajanja kroz kuke križnih nožica.
- Provucite kabel ručnog upravljača ispod okvira.

### 3.6 Postavljanje rubnih ploča

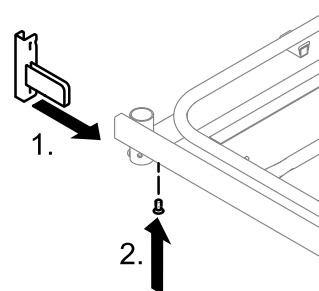


Imbus ključ

#### 3.6.1 Nosači rubne ploče kreveta

Ovisno o rubnoj ploči kreveta koja se postavlja, možda će biti potrebno prethodno postavljanje ili promjena nosača rubne ploče kreveta.

Postavljanje



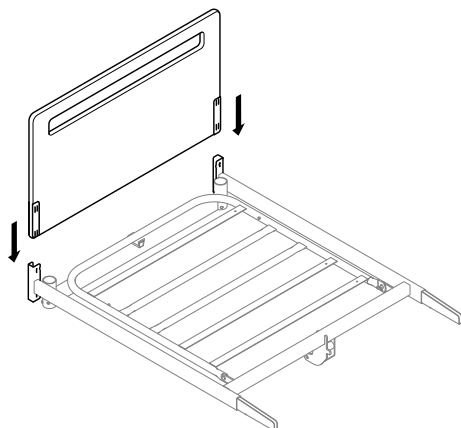
- Umetnite nosače rubne ploče kreveta u bočne cijevi platforme nosača madraca.
- Pričvrstite nosače rubne ploče kreveta na bočne cijevi pomoću vijaka s donje strane i čvrsto ih stegnite.

Skidanje

- Uklonite vijke i povucite nosače rubne ploče kreveta iz bočnih cijevi.

### 3.6.2 Rubne ploče sa sklopom U-nosača

#### Postavljanje



1. Spustite rubnu ploču kreveta u sklop U-nosača.
2. Čvrsto pritisnite i pazite da je rubna ploča do kraja sjela u sklop U-nosača.

#### Skidanje

1. Čvrsto držite rubnu ploču kreveta s obje strane i povucite istodobno obje strane prema gore.

### 3.6.3 Rubne ploče sa sklopom Sanne



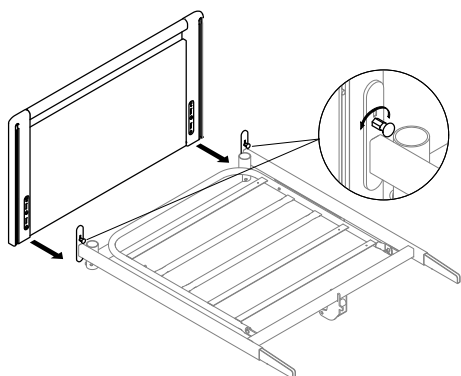
#### OPREZ!

#### Opasnost od priklještenja

Ako rubne ploče kreveta nisu pravilno blokirane mogu ispasti i ozlijediti korisnika.

– Provjerite jesu li klinovi za fiksiranje umetnuti do kraja.

#### Postavljanje



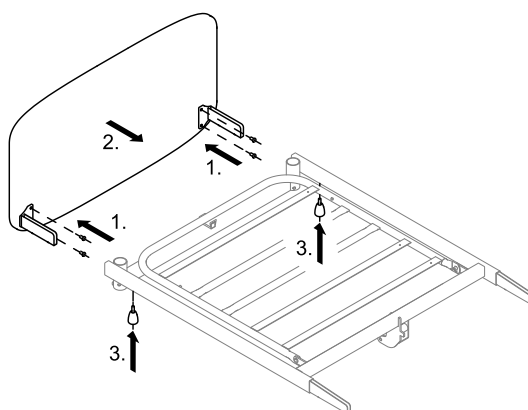
1. Poravnajte urene na krevetu s jezičcima na sklopu Sanne.
2. Rubne ploče kreveta postavite na jezičce.
3. Čvrsto pritisnite dolje te pazite da rubna ploča do kraja sjedne na jezičce.
4. Zakrenite klin za fiksiranje na obje strane da bi zahvatio rubnu ploču kreveta.

#### Skidanje

1. Izvadite klin za fiksiranje i zakrenite ga da biste ga privremeno odvojili od rubne ploče kreveta s obje strane.
2. Čvrsto držite rubnu ploču kreveta s obje strane i povucite istodobno obje strane prema gore.

### 3.6.4 Rubne ploče kreveta Sabine i Camila

#### Postavljanje



1. Vijcima pričvrstite nosače rubne ploče kreveta na ploču rubnog dijela.
2. Umetnite nosače rubne ploče kreveta u bočne cijevi platforme nosača madraca.
3. Za rubne ploče kreveta Sabine, pričvrstite rubnu ploču kreveta leptir vijcima umetnutim u drugu rupu. U nekim konfiguracijama za fiksiranje nožnog dijela, leptir vijke trebate umetnuti u prvu rupu. Za rubne ploče kreveta Camila vijcima pričvrstite rubnu ploču kreveta na bočne cijevi.

#### Skidanje

1. Odvijte leptir vijek ili vijke, zatim pričvrstite rubnu ploču kreveta na bočne cijevi.
2. Izvucite rubnu ploču kreveta s nosačem rubne ploče kreveta s bočne cijevi platforme nosača madraca.

## 3.7 Postavljanje bočnih ograda



#### UPOZORENJE!

#### Opasnost od ozljede

Postoji opasnost od zaglavlivanja ili prignječenja prilikom sastavljanja ili rastavljanja bočne ograde.

- Pripazite na svoje prste.
- Pažljivo slijedite upute.
- Nakon svakog sastavljanja provjerite jesu li svi spojevi ispravno zategnuti i funkcioniraju li bočne ograde ispravno.

#### Pomične bočne ograde 3/4 duljine



#### UPOZORENJE!

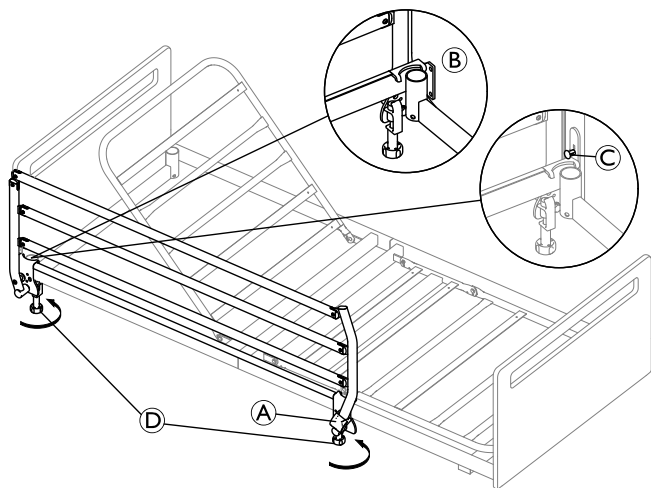
#### Opasnost od zaglavlivanja

Postoji opasnost od zaglavlivanja ili gušenja između podloge za madrac, bočne ograde i rubne ploče.

- Pri korištenju pomičnih bočnih ograda, uvijek pazite da udaljenost između rubne ploče kreveta i gornjeg ruba ručke bočne ograde manja od 6 cm kod uzglavlja i više od 32 cm u nožnom dijelu krevete.

### 3.7.1 Bočna ograda Verso II

#### Postavljanje



**i** Bočnu ogradu postavite tako da je bočna ograda u blokiranom položaju.

1. Postavite oba nosača bočne rešetke na okvir kreveta tako da je gumb za blokiranje **A** okrenut prema nožnom dijelu kreveta.
2. Nosač pored uzglavlja kreveta mora biti postavljen tako da obuhvaća nosač hvataljke za podizanje kako prikazuje detalj **B**.
3. Za krevete koji imaju rubne ploče kreveta sa sklopom Sanne, prvo treba privremeno osloboditi klin za fiksiranje **C** iz uzglavlja kako bi se postavio nosač.
  - a. Povucite klin za fiksiranje **C** i okrenite ga za 1/4 okreta kako bi se postavio u položaj deblokade.
  - b. Postavite nosač ispod klina za fiksiranje kao što je opisano u 2. koraku.
  - c. Zakrenite klin za fiksiranje da bi zahvatio rubnu ploču kreveta.
4. Nakon pravilnog postavljanja nosača u okvir kreveta, učvrstite bočne ograde čvrstim zatezanjem leptir vijaka **D**.

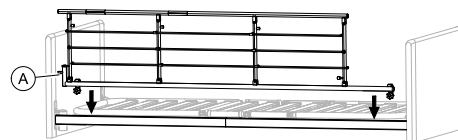
#### Skidanje

1. Odvijte leptir vijke i podignite bočnu ogradu okvira kreveta.

### 3.7.2 Bočna ograda Scala 2

#### Postavljanje bočne ograde

1.

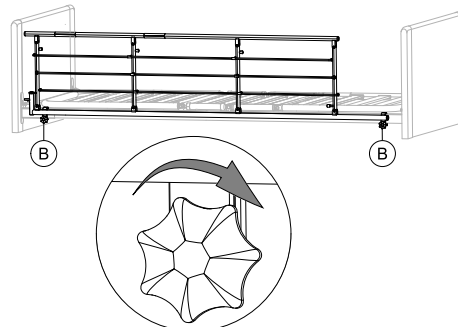


Postavite bočnu ogradu iznad gornjeg okvira sa sustavom za oslobađanje **A** na uzglavlju kreveta.



Viljuškaste spone na bočnoj ogradi moraju se postaviti prema uputama na bočnoj ogradi.

2.



Pritegnite leptir vijke **B** kako biste spojili bočnu ogradu na gornji okvir. Mora biti stabilna i pričvršćena.

#### Rastavljanje bočne ograde

1. Otpustite dva leptir vijka **B** i skinite bočnu ogradu.

### 3.7.3 Bočna ograda Britt V i Line

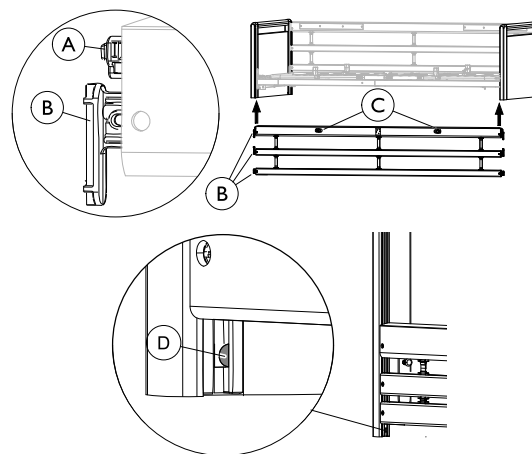


#### UPOZORENJE!

##### Opasnost od zaglavljivanja/gušenja

Korisnik može zapeti ili ispasti iz kreveta ako se bočna ograda ne postavi pravilno ili ako je oštećena.

- Provjerite jesu li sve klizne potkove pravilno postavljene u vodilice rubne ploče kreveta.
- Provjerite jesu li sve šipke bočne ograde iznad klina za fiksiranje i pravilno blokirane.
- Provjerite je li remenje između šipki oštećeno ili labavo.



#### Postavljanje

1. Podignite gornju šipku u jedan dio bočne ograde. Gumb za otpuštanje **C** mora biti okrenut prema gore/van.
2. Prstom pritisnite klin za fiksiranje **A** na vrhu bočne ograde.


- Tri klizne potkove ⑥ (na vrhu šipke rubne ploče kreveta) provucite u vodilice rubne ploče kreveta, sve dok ne prođu klin za fiksiranje ⑤.
- Ponovite 2. i 3. korak za postavljanje bočne ograde s druge strane.

### Skidanje

- Spustite bočnu ogradu.
- Podignite donju šipku, na jednom dijelu, kako biste mogli vidjeti klin za fiksiranje ⑤ i pritisnite ga odvijačem.
- Spustite sve tri šipke, dok ne izađu iz vodilica.
- Ponovite 2. i 3. korak za skidanje bočne ograde s druge strane.

### 3.7.4 Bočna oграда Lisa

#### Postavljanje bočne ograde

 Imbus ključ



#### UPOZORENJE!

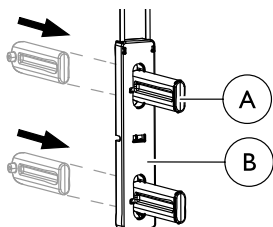
#### Opasnost od zaglavljivanja/gušenja

Korisnik može zapeti ili ispasti iz kreveta ako se bočna oграда ne postavi pravilno ili ako je oštećena.

- Provjerite jesu li sve klizne potkove pravilno postavljene u vodilice rubne ploče kreveta.
- Provjerite jesu li vijak za blokadu i jezičac pravilno instalirani na dnu vodilica.

#### Sastavljanje kliznog sustava

1.

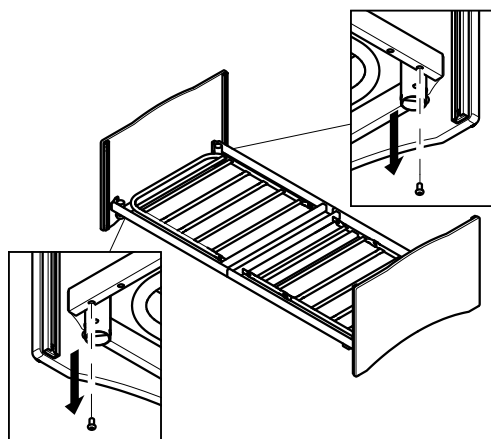


Pritisnite zapinjač ① s poleđine, kroz klizač ② i pazite da se blokira uz zvučan klik.

- Napravite isto za sva četiri zapinjača u svakom klizaču.

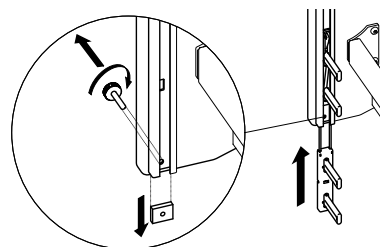
#### Pričvršćivanje sustava klizanja i postavljanje bočne ograde

- Podignite krevet na 1/3 pune visine.
- 



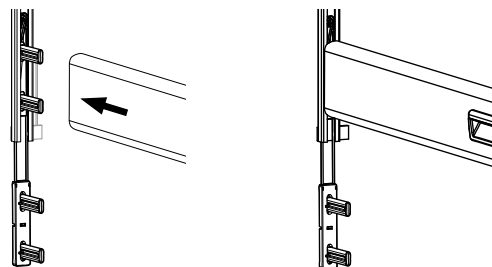
Uklonite vijke nosača rubne ploče na obje strane rubne ploče.

3.



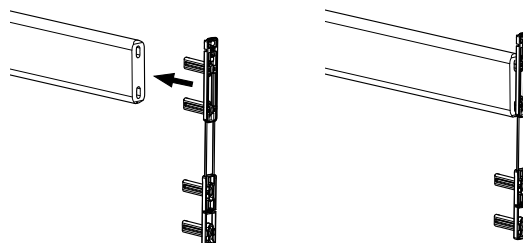
Otpustite vijak i jezičac na dnu vodilica na rubnim pločama i gurnite klizač na jednoj strani nagore do polovice u vodilicu dok se ne pričvrsti uz zvučan klik.

4.



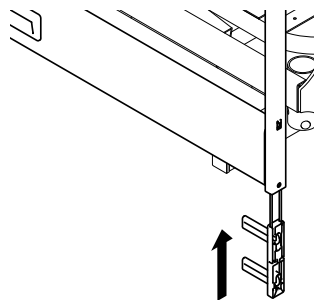
Gurnite gornju bočnu ogradu na dva gornja zapinjača.

5.



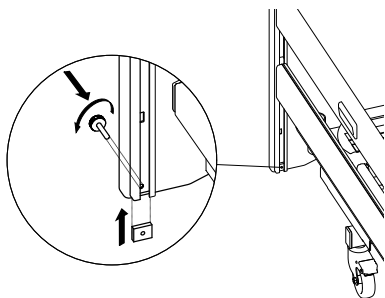
Na drugom kraju šipke bočne ograde gurnite dva gornja zapinjača u jedan kraj šipke.

6.



Gurajte nastavak u vodilicu dok se ne pričvrsti uz zvučan klik (= ispravno učvršćen u donji položaj).

7. Postavite donju šipku bočne ograde na oba kraja kao u 4. koraku.
8. Ugurajte bočnu ogradu na oba kraja, ve dok se gornja šipka ne blokira u gornjem položaju.
- 9.



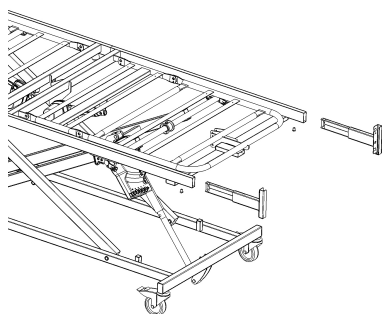
Ponovno zategnite vijak i jezičac ispod donje šipke bočne ograde, na svakom kutu rubnih ploča.

10. Vratite vijke nosača rubne ploče koje ste uklonili u 2. koraku i zategnite ih.

### 3.8 Postavljanje dodatka za podlogu madraca

(dodatno)

1. Uklonite rubnu ploču u podnožju kreveta.
- 2.



Odvijte vijke koji učvršćuju nosače za standardni krevet i uklonite ih

3. Umetnite nosače za produžetke u cijevi okvira i učvrstite ih vijcima.

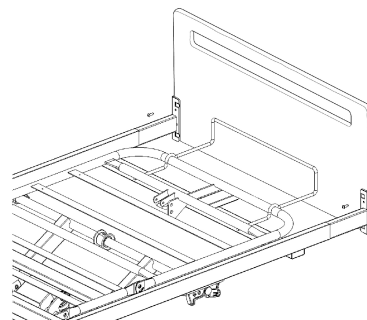
4. Ponovo postavite podnožje kreveta i pričvrstite ga na nosače narezanim vijcima.



#### **OBAVIJEST!**

Kod produženog kreveta, podnožje kreveta mora se učvrstiti pričvršćivanjem na nosače narezanim vijcima.

5.

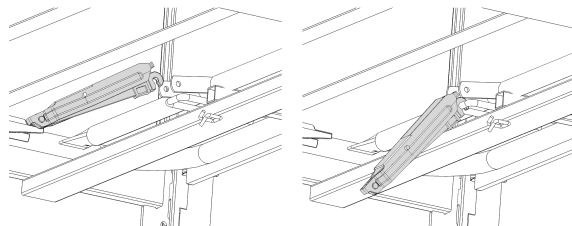


Dodajte produžetak za podlogu madraca na nožni dio podloge madraca.

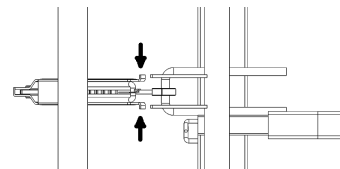
### 3.9 Postavljanje platforme Rastofix

(dodatno)

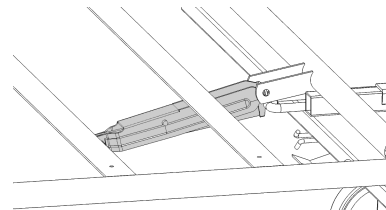
1. Pritisnite dno platforme Rastofix pri podnožju kreveta.



2. Stisnite gornji kraj platforme Rastofix.



3. Okrećite platformu Rastofix između jezičaca i otpustite.



4. Gurnite plastični poklopac i zaključajte donji dio Rastofixa.

### 3.10 Rastavljanje kreveta

1. Blokirate sve pomoćne kotačiće i uklonite sav pribor, ploče zaglavlja i podnožja i madrac.
2. Spustite krevet u najniži položaj i postavite sve nosače madraca vodoravno.
3. Isključite kabel napajanja iz utičnice. Zarolajte kabel na upravljačku kutiju i motor podizanja.



Ako je krevet opremljen nožnim dijelom koji se aktivira kabelom, slijedite 4. korake. U protivnom nastavite s 5. korakom.

4. Odvojite kabel od nosača ploče nožnog dijela pazeći da zadržite osigurač i rascjepku.
5. Odvijte ručke s navojima sa sredine obiju strana okvira kreveta.
6. Odvojite leđni dio od nožnog dijela da biste razdvojili nosače i plastične klizače.
7. Na nožnom dijelu zakrenite zatike i stezne ručke. Povucite nožni dio i odvojite ga od okretnih zatika križnih nožica.



## 4 Upravljanje krevetom

### 4.1 Općenite informacije o sigurnosti



#### UPOZORENJE!

##### Opasnost od tjelesne ozljede ili oštećenja imovine.

- Krevet se mora postaviti tako da, na primjer, dizalo ili namještaj ne ometaju mehanizam za prilagodbu visine.
- Pazite da ne dođe do prignječenja između fiksnih dijelova (kao što su bočne ograde, rubne ploče itd.) i pokretnih dijelova.
- Djeca ne smiju upotrebljavati ručni upravljač.



#### UPOZORENJE!

##### Opasnost od ozljede

Ako krevet upotrebljava konfuzni ili nemirni korisnik ili korisnici s grčevima:

- u slučaju da je krevet opremljen ručnim upravljačem koji se može blokirati, blokirajte funkcije ručnog upravljača
- ili se pobrinite da ručni upravljač bude izvan dosega korisnika.

#### 4.1.1 Osigurači madraca



#### UPOZORENJE!

##### Opasnost od ozljede

Bez pravilno postavljenih osigurača madraca, madrac može bočno skliznuti i dovesti do toga da korisnik padne iz kreveta.

- Nikada ne koristite krevet bez osigurača madraca.
- Uvijek provjerite jesu li osigurači madraca pravilno postavljeni i da su okrenuti prema gore.
- Koristite samo originalne osigurače madraca.

### 4.2 Ručni upravljač

Ručni upravljač može biti opremljen s dva ili četiri gumba.

#### Položaj za sjedenje



1. Prema gore: pritisnite lijevu stranu gumba (▲).
2. Prema dolje: pritisnite desnu stranu gumba (▲).

#### Naslon za leđa



1. Prema gore: pritisnite lijevu stranu gumba (▲).
2. Prema dolje: pritisnite desnu stranu gumba (▲).

#### Bedreni dio



1. Prema gore: pritisnite lijevu stranu gumba (▲).
2. Prema dolje: pritisnite desnu stranu gumba (▲).

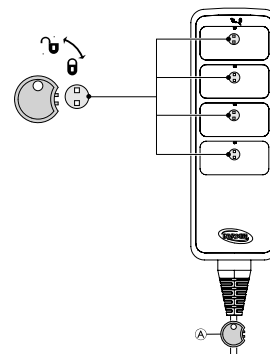
### Prilagodba visine



1. Prema gore: pritisnite lijevu stranu gumba (▲).
2. Prema dolje: pritisnite desnu stranu gumba (▲).

### 4.3 Funkcija za blokiranje

Funkcija za blokiranje sprječava upotrebu određenih funkcijskih gumba. Bez obzira na to koliko gumba vaš ručni upravljač ima, svi se mogu pojedinačno blokirati.



1. Umetnite ključ (A) u ključanicu koja se nalazi točno iznad željene funkcije.
2. Da biste blokirali funkciju, okrenite ključ u smjeru kazaljke na satu.
3. Da biste odblokirali funkciju, okrenite ključ u smjeru suprotnom od kazaljke na satu.

### 4.4 Upravljanje bočnim ogradama



#### UPOZORENJE!

##### Opasnost od zaglavljivanja ili gušenja

Postoji opasnost od zaglavljivanja ili gušenja između podloge za madrac, bočne ograde i rubne ploče.

- Uvijek provjerite jesu li bočne ograde pravilno postavljene i pritegnute.



#### UPOZORENJE!

##### Opasnost od ispadanja

Ako je odlučeno da korisnik treba bočne ograde:

- Nikada ne ostavljajte korisnika bez nadzora u krevetu kada je bočna ograda spuštена.
- Bočna ograda mora biti u najvišem položaju i pravilno blokirana ako korisnika ostavljate bez nadzora.



#### OPREZ!

##### Opasnost od ozljede

Ako se bočna ograda pravilno ne blokira, može ispasti.

- Povucite/gurnite gornju šipku bočne ograde kako biste provjerili je li sustav za blokadu pravilno uključen.



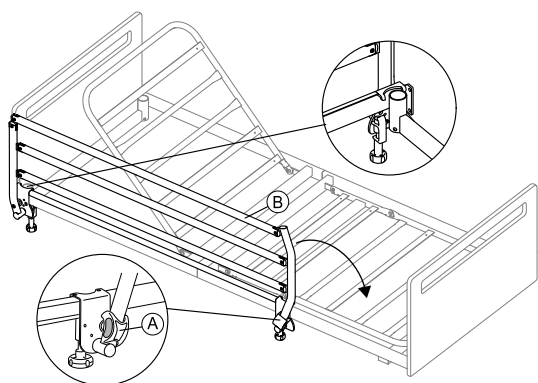
#### OPREZ!

##### Opasnost od ozljede

Postoji opasnost od zaglavljivanja ili prignječenja prilikom upravljanja bočnom ogradom.

- Pazite na svoje prste i dijelove tijela bolesnika.
- Nikada nasilno ne postupajte s bočnom ogradom i ne ispuštajte je tijekom rukovanja.

#### 4.4.1 Bočne ograde Verso II



#### Sklapanje za otvaranje bočne ograde

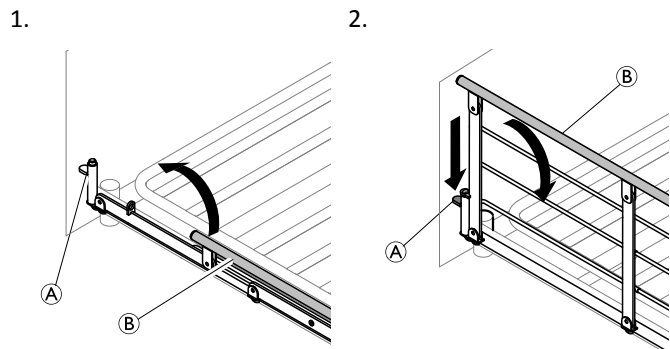
1. Držite gornju šipku **B** jednom rukom i povucite gumb za blokiranje **A** drugom rukom.
2. Povucite gornju šipku u stranu i oslobodite gumb za blokiranje.
3. Sklopite bočnu ogradu prema dolje do najnižeg položaja.

#### Otklopite gore za zatvaranje bočne ograde

1. Povucite gornju šipku **B** i podignite bočnu ogradu dok se pravilno ne uklopi u sustav za blokadu.

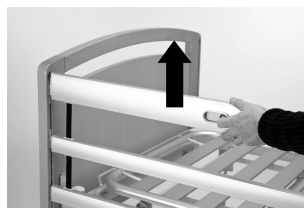
#### 4.4.2 Upravljiva bočna ograda Scala 2

**!** **OBAVIJEST!**  
 – Prilikom manevriranja bočnom ogradom, stavljajte ruke samo u područja označena naljepnicom za držanje.



1. **Prema gore:** Podignite i povucite gornju šipku **B** bočne ograde prema kraju s mehanizmom za blokiranje (gumb za oslobađanje) **A**. Osigurajte da je blokirana.
2. **Prema dolje:** Pritisnite gumb za oslobađanje **A** i gurnite gornju šipku **B** dalje od mehanizma za blokiranje.

#### 4.4.3 Bočne ograde Britt V i Line



**Položaj blokade / gornji položaj**  
 Povucite prema gore gornju drvenu šipku bočne ograde sve dok se klin za fiksiranje ne zabravi uz zvuk škljocaja.



**Otpustite**  
 Podignite gornju drvenu šipku bočne ograde i istovremeno pritisnite dva prstena za fiksiranje.



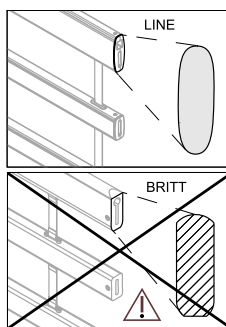
**Položaj dolje / donji položaj**  
 Spustite bočnu ogradu.

#### Korištenje produžetka za visinu bočne ograde

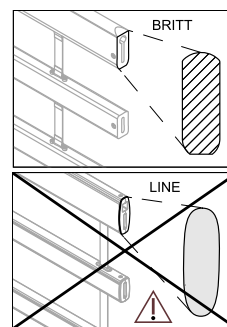
Bočne ograde Line i Britt V mogu imati dodatni produžetak za visinu. Produžetak za visinu bočne ograde povećava dopuštenu debljinu madraca za 15 cm.

**!** **UPOZORENJE!**  
**Opasnost od ozljede ili smrti**  
 Pogrešno postavljen produžetak za visinu bočne ograde može ispasti. Postoji povećana opasnost da korisnik ispadne iz kreveta.  
 – Provjerite je li produžetak za visinu za bočnu ogradu pravilno postavljen na bočnu ogradu. Pogledajte korisnički priručnik produžetka za visinu bočne ograde.  
 – Obavezno koristite odgovarajući produžetak za visinu za bočnu ogradu (oblik mora odgovarati obliku bočne ograde. Oznaka na produžetku za visinu za bočnu ogradu određuje kojoj bočnoj ogradi odgovara. Pogledajte donju sliku.

Produžetak za visinu za bočnu ogradu LINE:



Produžetak za visinu za bočnu ogradu BRITT V:



#### 4.4.4 Bočna ograda Lisa

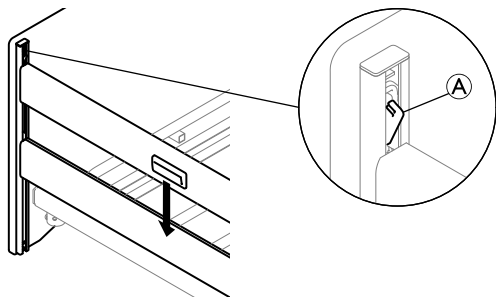
### Upravljanje bočnim ogradama

#### Podignite bočnu ogradu

1. Pomoću dvije ručke na gornjoj šipki podignite bočnu ogradu dok se ne blokira u gornjem položaju uz zvuk škljocaja.

#### Spustite bočnu ogradu

1.



Pritisnite zasun kliznog sustava (A) na jednom dijelu kreveta i spustite bočnu ogradu u najniži položaj.

2. Ponovite postupak na drugoj strani kreveta.

### 4.5 Kotačići i kočnice



#### OPREZ!

#### Opasnost od priklještenja/prignječenja

Svim se kočnicama upravlja nogom.  
– Ne otpuštajte kočnicu prstima.



#### OPREZ!

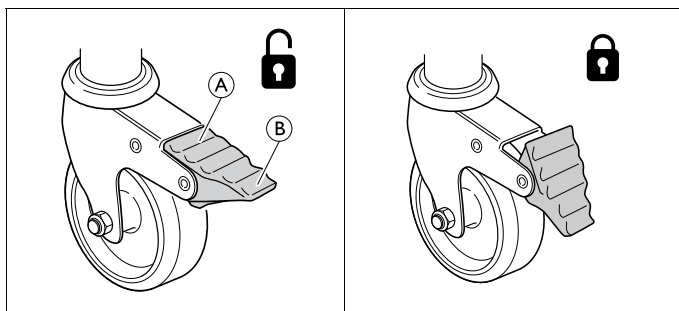
#### Opasnost od ozljede

Korisnik može pasti pri lijezanju u krevet ili ustajanju iz kreveta ako kočnice nisu blokirane.  
– Uvijek blokirajte kočnice prije no što korisnik liježe u krevet ili ustaje iz njega ili kad njegujete korisnika.  
– Najmanje jedan kotačić na uzglavlju i nožnom dijelu kreveta mora biti zakočen.



Kotačići mogu ostavljati tragove na različitim vrstama upijajućih podnih obloga – na primjer na neobrađenim ili loše obrađenim podlogama. Da bi se spriječilo ostavljanje tragova, *Invacare*® preporučuje postavljanje odgovarajuće zaštite između kotačića i poda.

#### 4.5.1 Kočnica kotačića

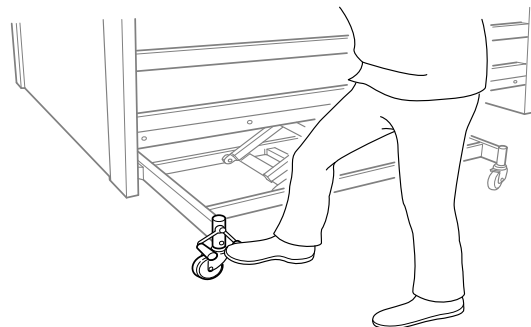


**Blokada kočnice** – stanite na vanjski dio (B) papučice kočnice

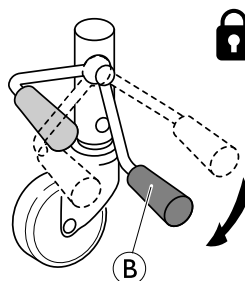
**Deblokada kočnice** – stanite na unutarnji dio (A) papučice kočnice

#### 4.5.2 Središnji sustav kočnica

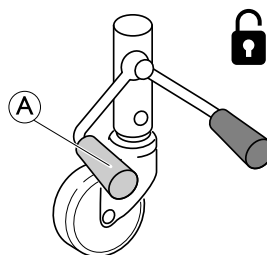
Svi su kotačići blokirani blokiranjem jedne od papučica.



Uvijek stanite na sredinu najdulje strane kreveta pri blokadi kočnica.



1. Blokada kočnica: Stanite na crvenu papučicu (B).



1. Deblokada kočnica: Stanite na zelenu papučicu (A) dok kočnica ne bude postavljena u **neutralan položaj** = Obje papučice na istoj razini.

### 4.6 Hvataljka za podizanje



#### UPOZORENJE!

#### Opasnost od ozljede

Krevet se može prevrnuti ako se ručka koristi dok je hvataljka za podizanje okrenuta od kreveta.  
– Hvataljka za podizanje mora biti pozicionirana tako da ručka visi iznad kreveta.  
– Ne prekoračujte najveće opterećenje hvataljke za podizanje; 80 kg.

#### 4.6.1 Postavljanje hvataljke za podizanje

Hvataljka za podizanje može se postaviti s lijeve ili desne strane zaglavlja kreveta.

1. Umetnite hvataljku za podizanje u cijev hvataljke za podizanje i učvrstite je uz pomoć leptir vijka.

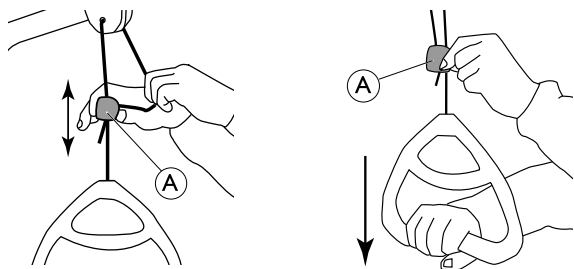


Ne morate zategnuti leptir vijak ako želite da hvataljka za podizanje bude zakrenuta uz bočnu stranu kreveta.

## 4.6.2 Podešavanje visine ručke

Visinu ručke potrebno je uvijek prilagoditi potrebi korisnika.

- 1.
- 2.



1. Držite uzicu vani i pomaknite plastični mehanizam za blokadu uzice (A) prema gore ili dolje dok ručka ne dosegne željenu visinu.
2. Blokirajte ručku utiskivanjem uzice natrag u blokadu (A) i povucite ručku prema dolje.

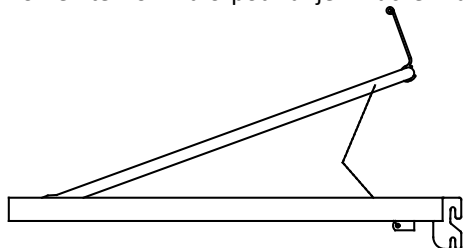
### ! OBAVIJEST!

Nakon podešavanja visine ručke:

- Provjerite jesu li dvije uzice iznad mehanizma za blokadu uzice paralelne i unutar mehanizma za blokadu uzice.
- Provjerite je li uzica ispravno blokirana snažnim povlačenjem ručke.

## 4.7 Podešavanje nožnog dijela

Pokrenite nožni dio podizanjem ručke madraca:



1. **Prema gore:** Podignite ručku madraca na nožnom dijelu.
2. **Prema dolje:** Podignite ručku madraca na nožnom dijelu desno prema gore, a zatim spustite nožni dio.

## 4.8 Položaji u hitnom slučaju

U slučaju hitnog medicinskog stanja, možda će biti potrebno da se svi ili određeni dijelovi podloge madraca postave u ravni položaj – npr. ravan dio za leđa za kardiopulmonalnu reanimaciju (KPR).

Kako bi se podloga madraca postavila u ravni položaj,

- upotrijebite odgovarajuću funkciju na ručnom upravljaču

ILI

- u slučaju nestanka električne struje ili u hitnom slučaju upotrijebite ručno hitno oslobađanje i spustite dio potpore za madrac.

Pogledajte 4.8.1 *Otpuštanje podloge madraca u hitnom slučaju*, stranica 20.

### 4.8.1 Otpuštanje podloge madraca u hitnom slučaju

U slučaju nestanka struje ili kvara motora možda će biti potrebno hitno otpustiti dio za leđa, bedra ili noge. Otpuštanje mehanizma za prilagođavanje visine u hitnom slučaju NIJE moguće.



#### OPREZ!

#### Opasnost od ozljede

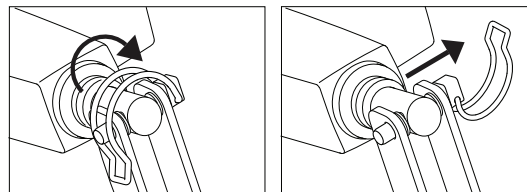
- Za otpuštanje podloge madraca u hitnom slučaju potrebne su najmanje dvije osobe.
- Dio podloge madraca koji se otpušta može se brzo spustiti. Nemojte stavljati ruku ispod podloge madraca dok je spuštate.



#### OBAVIJEST!

- Prije otpuštanja podloge za madrac u hitnom slučaju odspojite utikač iz strujne utičnice.

1. Obje osobe drže madrac.
2. Jedna od njih pronalazi motor u pitanju i izvlači sigurnosni klin.



3. Obje osobe polako spuštaju madrac dok nije sasvim spušten.

## 4.9 Prijevoz i pohrana

Krevet se može prevoziti ili pohraniti sastavljen ili rastavljen.

Pogledajte 3.10 *Rastavljanje kreveta*, stranica 15 za detaljne upute za rastavljanje kreveta.

Za prijevoz ili pohranu sklopljenog kreveta:

1. Isključite kabel napajanja iz utičnice.
2. Namotajte kabel za napajanje i postavite ga oko bočne cijevi kreveta kako ne bi dodirivao tlo i oštetio se pri prijevozu ili pohrani.

## 5 Mogućnosti

### 5.1 Popis dostupnih opcija

- i** Zbog regionalnih razlika, provjerite lokalno web-mjesto ili katalog tvrtke Invacare za dostupne dodatne opcije ili kontaktirajte predstavnika tvrtke Invacare.
- Bočne ograde
    - Verso II  
sklopiva čelična bočna ograda 3/4 duljine, postavlja se na bočnu cijev. Gumb za otpuštanje na dijelu za noge.
    - Scala Basic 2  
sklopiva čelična bočna ograda 3/4 duljine, postavlja se na bočnu cijev. Gumb za otpuštanje na dijelu za glavu.
    - Scala Basic Plus 2  
sklopiva čelična bočna ograda 3/4 duljine, postavlja se na bočnu cijev. Gumb za otpuštanje na dijelu za glavu.
    - Scala Medium 2  
sklopiva čelična bočna ograda 3/4 duljine, postavlja se na bočnu cijev. Gumb za otpuštanje na dijelu za glavu.
    - Britt V  
sklopiva drvena bočna ograda pune duljine, postavlja se na vodilice rubne ploče kreveta. Gumbi za otpuštanje u sredini
    - Line Standard  
sklopiva aluminijska bočna ograda pune duljine, postavlja se na vodilice rubne ploče kreveta. Gumbi za otpuštanje u sredini
    - Line Extendable  
sklopiva aluminijska bočna ograda pune duljine s teleskopskim produžetkom, postavlja se na vodilice rubne ploče kreveta. Gumbi za otpuštanje u sredini
    - Lisa  
sklopiva drvena bočna ograda pune duljine, postavlja se na vodilice rubne ploče kreveta. Gumbi za otpuštanje na oba kraja
    - Produžetci za visinu za bočne ograde Britt V i Line

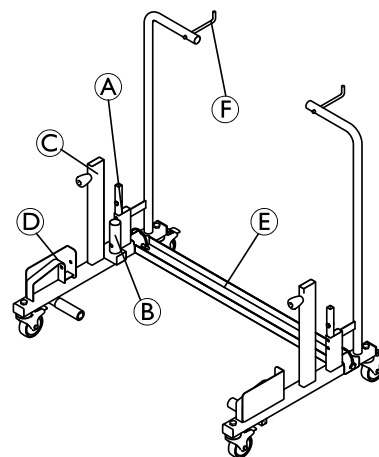
- Produžetak podloge madraca (nožni dio) – 15 cm
- Hvataljka za podizanje
- Stalak za infuziju
- Fiksne pomoćne ručke – 40 cm x 30 cm i 40 cm x 50 cm
- Ručni upravljači
  - s prilagodbom naslona za leđa i visine
  - sa sjedećim položajem i prilagodbom za leđa, bedra i visinu
  - sa sjedećim položajem i prilagodbom za leđa, bedra i visinu (s blokadom)
- Rastofix
- Kolica za prijevoz

#### **!** OBAVIJEST!

- – Upotrebljavajte samo originalne opcije i rezervne dijelove. Popisi rezervnih dijelova i dodatni korisnički priručnici mogu se naručiti od tvrtke Invacare.

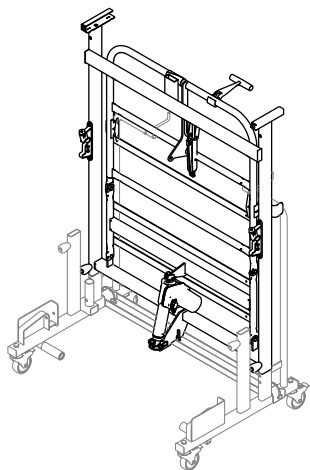
### 5.2 Kolica za prijevoz

- i** Kolica za prijevoz nisu kompatibilna s krevetima koji su opremljeni središnjom kočnicom.



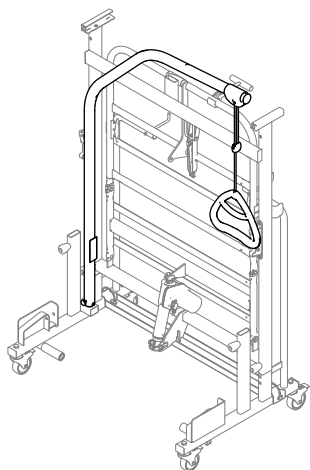
## Postavljanje kreveta na kolica za prijevoz

1. Blokirate kotačiće kolica.
- 2.



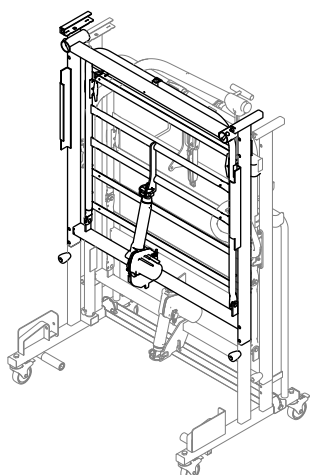
Postavite nožni dio na cijevi **A** s motorom okrenutim suprotno od križnog kanala kolica **E**. Učvrstite nožni dio na kolica pomoću leptir vijaka.

3.



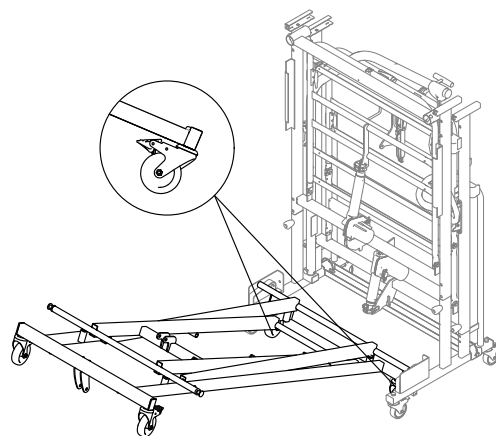
Postavite hvataljku za podizanje na njeno mjesto **B**.

4.



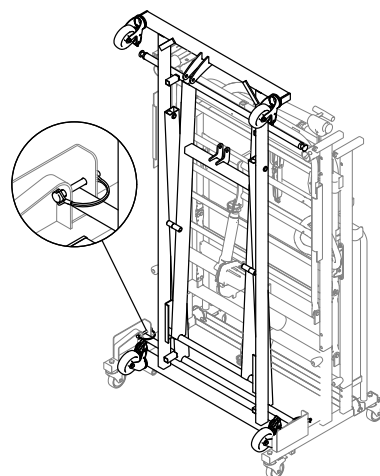
Postavite uzglavlje na cijevi **C** s motorom okrenutim suprotno od križnog kanala kolica **E**. Učvrstite nožni dio na kolica pomoću leptir vijaka.

5.



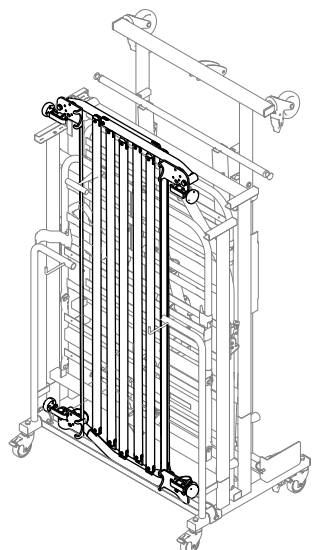
- a. Blokirate kočnice 2 donja pomoćna kotačića na podnožju kreveta i okrenite ih prema unutra kako bi se spriječilo da dodiruju tlo tijekom rukovanja kolicima.
- b. Poravnajte čahure četvrtastih klizača sklopa okvira s držačima **D** i gurnite podnožje kreveta na kolica koliko god je to moguće.

6.



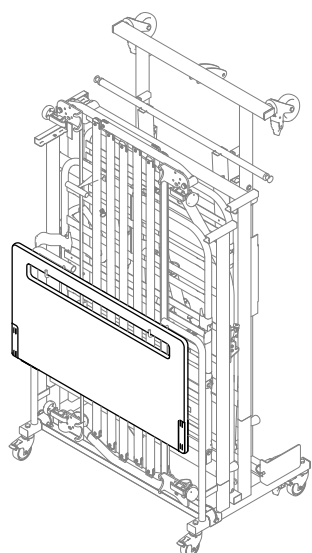
Podignite vrh sklopa okvira u okomiti položaj omogućujući čahurama četvrtastih klizača umatanje u držače **D**. Okvir učvrstite na kolica opružnim klinovima.

7.



Postavite bočne ograde Verso II ploče (ako je primjenjivo) u križni kanal kolica ⑤.

8.



Postavite rubne ploče kreveta (ako je primjenjivo) na kuke kolica ⑥.

## 6 Održavanje

### 6.1 Opće informacije o održavanju



#### OPREZ!

#### Opasnost od ozljede ili oštećenja

- Nemojte vršiti nikakvo održavanje ili servisiranje tijekom korištenja proizvoda.

Slijedite postupke održavanja opisane u ovom priručniku kako bi proizvod kontinuirano radio.

### 6.2 Dnevna kontrola



#### UPOZORENJE!

#### Opasnost od ozljede ili oštećenja

- Oštećeni ili istrošeni dijelovi mogu utjecati na funkciju i sigurnost proizvoda.
- Proizvod treba provjeriti pri svakom korištenju.
  - Ne koristite proizvod ako pronađete oštećenja ili je upitna sigurnost bilo kojeg dijela proizvoda. Odmah kontaktirajte distributera tvrtke Invacare i osigurajte da se proizvod na koristi do izvršenja proizvoda.

#### Kontrolni popis dnevne kontrole

- Vizualno pregledajte krevet. Provjerite sve dijelove zbog vanjskih oštećenja ili istrošenosti.
- Provjerite sve elemente, točke za učvršćivanje, napete dijelove i sve zglobove točke zbog znakova istrošenosti, puknuća, habanja, deformacija ili propadanja.
- Provjerite rade li nesmetano ručno upravljanje i svi pokretači.

### 6.3 Općenite informacije o servisiranju



#### OBAVIJEST!

- Podloga za madrac mora biti poduprta tijekom servisnog pregleda da bi se spriječilo slučajno spuštanje.
- Servisiranje i održavanje kreveta mora provoditi samo osoblje koje ima potrebne upute ili obuku.
- Nakon ponovnog stavljanja kreveta u upotrebu ili ako se funkcije kreveta promijene, mora se provesti servisiranje u skladu s kontrolnim popisom.

Ugovor o servisiranju može se sklopiti u zemljama gdje Invacare ima vlastitu tvrtku za prodaju. Invacare u određenim zemljama nudi tečajeve za servisiranje i održavanje kreveta. Popisi rezervnih dijelova i dodatni korisnički priručnici dostupni su za narudžbu od tvrtke Invacare.

#### Prije upotrebe

- Pobrinite se da svi ručni i električni dijelovi ispravno funkcioniraju i budu u sigurnom stanju.
- Podizanjem i spuštanjem kreveta provjerite da križne nožice na zapinju u vodilicama.

#### Nakon tri mjeseca

- Pobrinite se da svi ručni i električni dijelovi funkcioniraju i zategnite vijke, matice itd.

#### Svake godine

- Preporučujemo sigurnosni test koji iskušava izvedbu pokretača i stanje mehanike.

#### Svake druge godine

- Nakon dvije godine uobičajene upotrebe, a zatim svake druge godine svakako preporučujemo servisiranje u skladu s kontrolnim popisom u nastavku.



- Pokretači, ručni upravljač i upravljačka jedinica servisiraju se zamjenom dijela koji je u kvaru.

### 6.4 Popis – održavanje

#### Točke za provjeru

- Sigurnosni prstenovi, rascjepke i plastični prsten za učvršćivanje – zablokirani i neoštećeni.
- Vijci – zategnuti
- Zavari – cjeloviti.
- Sustav blokiranja i pomicanja bočne ograde – pravilno se blokira i radi nesmetano.
- Vijci kotačića – zategnuti.
- Kočnice kotačića – ispravno se blokiraju.
- Motor za prilagođavanje visine – radi ispravno.
- Motor naslona za leđa – radi ispravno.
- Motor bedrenog dijela – radi ispravno.
- Žice – ožičenja ispravna i neoštećena.
- Električni utikači – neoštećeni.
- Oštećen premaz – popravljen.
- Trake na bočnim ogradama Line – ne smiju biti oštećene ili napuknute.
- Dodaci – pravilno spojeni i ispravno rade.
- Rastofix dio – provjerite rad.
- Motori, upravljački modul i ručne komande – čuvajte od prašine i prljavštine. Provjerite ima li oštećenja.
- Sidrene točke, kabeli, klipnjača, kućište i priključci – provjerite ima li oštećenja.

### 6.5 Provjera nakon premještanja – priprema za novog korisnika



#### OBAVIJEST!

- Nakon premještanja kreveta; prije korištenja za novog korisnika potrebna je temeljita provjera.
- Provjeru treba izvršiti obučeno osoblje.
  - Za redovito održavanje pogledajte grafikon održavanja.

### 6.6 Popis za provjeru – nakon premještanja

#### Točke za provjeru

- Provjerite sklopove između križne nožice i nosača madraca (vijci čvrsto stegnuti).
- Provjerite blokadu motora (klinovi cijevi pravilno postavljeni).
- Provjerite električno ožičenje motora (žice nisu priključene).
- Provjerite je li kućište motora cjelovito (bez pukotina koje omogućuju izlaz tekućinama).
- Provjerite dijelove nosača madraca tako da ručnim upravljačem aktivirate sve funkcije pomičnih dijelova.
- Provjerite funkciju kočnica.
- Provjerite funkcije blokade bočnih ograda.



## 6.7 Čišćenje i dezinfekcija

### 6.7.1 Općenite informacije o sigurnosti



#### OPREZ!

##### Opasnost od kontaminacije

- Poduzmite mjere opreza za vlastitu zaštitu i upotrijebite odgovarajuću zaštitnu opremu.



#### OPREZ!

##### Postoji opasnost od strujnog udara i oštećenja proizvoda

- Isključite uređaj i odspojite ga iz napajanja ako je to moguće.
- Pri čišćenju elektroničkih dijelova u obzir uzmete klasu zaštite od prodora vode.
- Voda ne smije dospjeti na utikače ili utičnicu.
- Ne dodirujte utičnicu mokrim rukama.



#### OBAVIJEST!

Upotrebom pogrešnih tekućina ili načina čišćenja proizvod se može oštetiti.

- Sva sredstva za čišćenje i sredstva za dezinfekciju moraju biti učinkovita, međusobno usklađena i moraju štiti materijale za čije se čišćenje upotrebljavaju.
- Nikad ne upotrebljavajte nagrizajuće tekućine (lužine, kiselinu itd.) ili abrazivna sredstva za čišćenje. Preporučujemo uobičajeno kućansko sredstvo za čišćenje kao što je tekući deterdžent za suđe, ako u uputama za čišćenje nije navedeno nešto drugo.
- Nikada ne upotrebljavajte otapalo (celulozni razrjeđivač, aceton itd.) koje mijenja strukturu plastike ili otapa pričvršćene oznake.
- Uvijek provjerite je li se proizvod potpuno osušio prije ponovne upotrebe.



Za čišćenje i dezinfekciju u okruženjima za kliničku ili dugotrajnu skrb slijedite postupke svoje ustanove.

### 6.7.2 Intervali za čišćenje



#### OBAVIJEST!

Redovito čišćenje i dezinfekcija pospješuje pravilan rad, produljuje vijek trajanja i sprječava kontaminaciju.

Čistite i dezinficirajte proizvod:

- redovito dok se upotrebljava,
- prije i poslije svakog servisnog zahvata,
- kada je bio u dodiru s tjelesnim tekućinama,
- prije upotrebe s novim korisnikom.

### 6.7.3 Ručno čišćenje

Sve komponente (izuzev uklonjivog tekstila)

- Sredstvo za čišćenje: preporučujemo upotrebu blagog deterdženta s neutralnim ili gotovo neutralnim pH (5 – 9).



Mogu se koristiti komercijalno dostupni proizvodi kao što je tekućina za ručno pranje posuđa ili višenamjenska sredstava za čišćenje. Pročitajte upute na naljepnici sredstva za čišćenje i koristite ih u naznačenoj koncentraciji.

- Maks. temperatura vode: 40 °C
1. Temeljito obrišite površine mekom krpom blago navlaženom otopinom deterdženta dok se ne ukloni sva vidljiva prljavština.
  2. Uklonite sve ostatke deterdženta čistom vlažnom krpom.
  3. Obrišite suhom čistom mekom krpom.

**Uklonjivi tekstili** (uključujući presvlake i madrace)

- Pogledajte oznaku na svakom proizvodu.

### 6.7.4 Upute za dezinfekciju

#### U kućnoj njezi

- Sredstvo za dezinfekciju: Preporučujemo korištenje sredstva za dezinfekciju površina na bazi alkohola (sa 70 – 90 % alkohola).



Pročitajte upute na naljepnici dezinficijensa. Pružaju informacije o spektru aktivnosti (bakterije, gljivice i/ili virusi), kompatibilnosti materijala i točnom vremenu izlaganja.

1. Površine moraju biti očišćene prije dezinfekcije.
2. Navlažite meku krpku i obrišite-dezinficirajte sve dostupne površine i držite ih vlažnima tijekom vremena izloženosti navedenog na naljepnici dezinficijensa.
3. ostavite proizvod da se osuši na zraku.

#### Skrb unutar ustanove

Slijedite postupke za dezinfekciju svoje ustanove i upotrebljavajte isključivo propisana sredstva za dezinfekciju i metode dezinfekcije.

## 6.8 Podmazivanje

Preporučujemo podmazivanje kreveta u skladu sa sljedećom tablicom:

Dio kreveta	Način podmazivanja
Točke rotacije na podlozi madraca i okviru kreveta	Ulje (medicinski čisto)
Točke pričvršćivanja motora na platformi madraca	Ulje (medicinski čisto)
Gornje točke pričvršćivanja sklopa Rastofix	Ulje (medicinski čisto)
Okretni i pričvrtni vijci	Ulje (medicinski čisto)



Za narudžbu pravilnog ulja i masti kontaktirajte dobavljača tvrtke Invacare.

---

## 7 Nakon upotrebe

---

### 7.1 Odlaganje otpada

Budite ekološki osviješteni i reciklirajte ovaj proizvod u centru za reciklažu kad mu istekne vijek trajanja.

Rastavite proizvod i njegove dijelove kako biste razdvojili različite materijale i reciklirali ih zasebno.

Odlaganje i recikliranje korištenih proizvoda i ambalaže mora biti u skladu sa zakonima i propisima za zbrinjavanje otpada u pojedinoj zemlji. Informacije možete dobiti od lokalne tvrtke za zbrinjavanje otpada.

### 7.2 Priprema za ponovnu upotrebu

Ovaj je proizvod prikladan za ponovnu upotrebu. Prilikom pripreme proizvoda za novog korisnika provedite sljedeće radnje:

- Kontrola
- Čišćenje i dezinfekcija

Za detaljne informacije pogledajte *6 Održavanje, stranica 24*.

Korisnički priručnik obavezno predajte s proizvodom.

Ako pronađete oštećenje ili kvar, ne koristite proizvod.

## 8 Otklanjanje poteškoća

### 8.1 Otklanjanje poteškoća u električnom sustavu

Simptom	Mogući uzrok	Rješenje
Pokazivač napajanja ne svijetli	Napajanje nije priključeno	Priključite napajanje
	Pregorio je osigurač na upravljačkoj ploči	* Zamijenite upravljačku ploču
	Upravljačka ploča nije ispravna	* Zamijenite upravljačku ploču
Pokazivač napajanja svijetli, ali motor ne radi. Relej na upravljačkoj ploči proizvodi zvuk klikanja.	Priključak motora nije do kraja umetnut u upravljačku ploču.	Umetnite priključak motora pravilno u upravljačku ploču.
	Motor nije ispravan.	* Zamijenite motor
	Oštećen je kabel motora.	* Zamijenite kabel
	Upravljačka ploča nije ispravna	* Zamijenite upravljačku ploču
Pokazivač napajanja svijetli, ali motor ne radi. Ne čuje se zvuk releja s upravljačke ploče.	Upravljačka ploča nije ispravna	* Zamijenite upravljačku ploču
	Ručni upravljač nije ispravan	* Zamijenite ručni upravljač
Upravljačka ploča u redu je osim jednog smjera na jednom kanalu.	Upravljačka ploča nije ispravna	* Zamijenite upravljačku ploču
	Ručni upravljač nije ispravan	* Zamijenite ručni upravljač
Motor radi, ali klipnjača se ne pomiče.	Motor je oštećen	* Zamijenite motor
Motor ne može sasvim podignuti teret.		
Motor buči, ali se klipnjača ne pomiče.		
Klipnjača radi prema unutra, ali ne i prema van.		

\* Servis i održavanje kreveta mora provoditi samo osoblje koje ima potrebne upute ili obuku.

#### Opasnost od tjelesne ozljede ili oštećenja proizvoda.

– Krevet je potrebno isključiti iz napajanja prije otvaranja ili popravka električnih dijelova.



#### UPOZORENJE!

#### Opasnost od tjelesne ozljede ili oštećenja proizvoda.

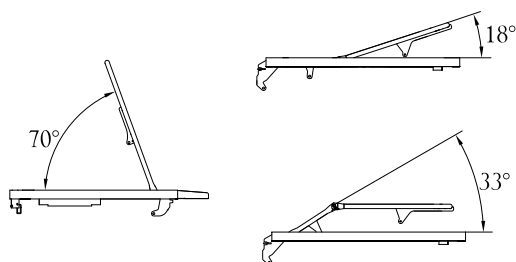
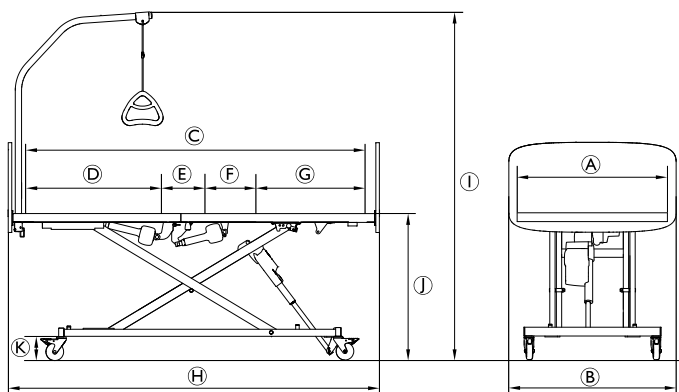
– Krevet je potrebno isključiti iz napajanja prije otvaranja ili popravka električnih dijelova.

## 9 Tehnički Podaci

### 9.1 Materijali

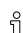
Platforma za madrac	Čelik (premazan praškom)
Rubne ploče kreveta	Čelik (premazan praškom) i MDF
Bočne ograde	Čelik (premazan praškom), drvo ili aluminij
Hvataljka za podizanje	Čelik (premazan praškom), PP i POM
Kućište aktivatora, ručni upravljač, upravljačka kutija, kotačići i ostali plastični dijelovi	Materijal u skladu s oznakama (PA, PP, PE, ABS)
Vijci i matice	Čelik (pocinčan)
Osigurači madraca	ABS

### 9.2 Dimenzije





	Dimenzije [cm]
Širina podloge madraca <sup>Ⓐ</sup>	90
Ukupna širina <sup>Ⓑ</sup> (ovisno o rubnoj ploči)	Emma, Vibeke, Piggy: 90
	Sabrine: 95
	Anita, Susanne, Sophie, Victoria: 100
	Camila: 102
Duljina podloge madraca <sup>Ⓒ</sup>	200
Duljina dijela za leđa <sup>Ⓓ</sup>	80
Duljina dijela za sjedenje <sup>Ⓔ</sup>	23
Duljina dijela za bedra <sup>Ⓕ</sup>	30

	Dimenzije [cm]
Duljina dijela za noge <sup>Ⓖ</sup>	67
Ukupna duljina <sup>Ⓗ</sup>	211
Ukupna visina (s hvataljkom za podizanje) <sup>Ⓘ</sup>	153 - 205
Visina podloge madraca od poda <sup>Ⓙ</sup>	28 - 80
Visina od okvira do poda <sup>Ⓚ</sup>	16

 Sve su dimenzije navedene bez odstupanja za krevet koji nije produžen kotačićima od 125 mm u promjeru.

### 9.3 Težine

#### Maksimalna opterećenja

	Maks. težina pacijenta (pod uvjetom da težina madraca i dodatne opreme ne prelazi 35 kg)	135 kg
	Maks. sigurno radno opterećenje (pacijent + dodatna oprema)	170 kg

#### Dijelovi kreveta i dodatna oprema

Potpuni standardni krevet Alegio NG bez pribora	65,0 kg
Podloga madraca, standardno uzglavlje	14,0 kg
Podloga madraca s automatskim vraćanjem, uzglavlje	17,0 kg
Podloga madraca, nožni dio	15,5 kg
Podloga madraca, nožni dio, motor za noge	17,0 kg
Podloga madraca, motor za zatezanje nožnog dijela	17,0 kg
Okvir i križne nožice	35,0 kg
Okvir	15,5 kg
Križne nožice	19,5 kg
Rubna ploča kreveta, Vibeke – 1 komad	6,0 kg
Rubna ploča kreveta, Emma – 1 komad	7,0 kg
Rubna ploča kreveta Susanne/Sophie – 1 komad	8,5 kg
Rubna ploča kreveta, Camila – 1 komad	11,0 kg
Rubna ploča kreveta, Sabine – 1 komad	6,8 kg
Rubna ploča kreveta, Victoria – 1 komad	10,0 kg
Rubna ploča kreveta, Piggy – 1 komad	6,0 kg
Rubna ploča kreveta, Anita – 1 komad	9,0 kg
Hvataljka za podizanje	4,2 kg
Rastofix	0,3 kg
Produžetak podloge madraca (15 cm)	1,8 kg

### 9.4 Dimenzije madraca

#### Dopuštene veličine madraca, ovisno o bočnoj ogradi

Bočna ograda	Mjere madraca (u cm)		
	Visina	Širina	Duljina*
Verso II	10 – 18	85,5 – 95	195 – 206

Bočna ograda Line	12 – 20	85,5 – 95	195 – 206
Bočna ograda Lisa	12 – 17	85,5 – 95	195 – 206
Bočna ograda Britt V	12 – 20	85,5 – 95	195 – 206
Scala Basic 2	10 – 17	85,5 – 95	195 – 206
Scala Basic Plus 2	10 – 17	85,5 – 95	195 – 206
Scala Medium 2	10 – 22	85,5 – 95	195 – 206

\* Za krevete opremljene dodatkom za podlogu madraca dodajte 15 cm.


Min. gustoća: 38 kg/m

## 9.5 Bočne ograde

Bočna ograda	Mjere [cm]	Težine [kg/pc]
Verso II sklopiva čelična bočna ograda 3/4 duljine	150 x 40	7,0
Scala Basic 2 sklopiva čelična bočna ograda 3/4 duljine	168 x 40	7,4
Scala Basic Plus 2 sklopiva čelična bočna ograda 3/4 duljine	168 x 40	7,4
Scala Medium 2 sklopiva čelična bočna ograda 3/4 duljine	165 x 46	8,9
Britt V sklopiva drvena bočna ograda pune duljine	205 x 40	7,7
Line Standard sklopiva aluminijska bočna ograda pune duljine	206 x 40	4,5
Line Extendable sklopiva aluminijska bočna ograda pune duljine s teleskopskim produžetkom	206 – 226 x 40	6,5
Lisa sklopiva drvena bočna ograda pune duljine	205 x 40	7,0


## 9.6 Uvjeti u okruženju

	Pohrana i prijevoz	Rad
Temperatura	-10 °C do +50 °C	+5 °C do +40 °C
Relativna vlaga	20 % do 80 %, bez kondenzacije	
Atmosferski tlak	700 hPa do 1060 hPa	

-  Prije upotrebe pričekajte da proizvod dosegne radnu temperaturu:
- Zagrijavanje od minimalne temperature pohrane može trajati do 24 sata.
  - Hlađenje s maksimalne temperature pohrane može trajati do 24 sata.

## 9.7 Električni sustav

Napon	Ulazni napon = 230 Volti, AC, 50/60 Hz (AC = izmjenična struja)
Maksimalna ulazna struja	Ulazna struja maks. = 1.5 A
Intermitencija (povremen rad motora)	Int = 10%, maks. 2 min / 18 min
Stupanj zaštite	IPX6 Upravljačka ploča i motori zaštićeni su u skladu s klasifikacijom IPX6. IPX6 – električni sustav zaštićen je od snažnog mlaza vode iz mlaznica neovisno o smjeru.
Razred izolacije	Oprema razreda II
Upotrijebljeni dio tipa B	Upotrijebljeni dio usklađen je s navedenim zahtjevima za zaštitu protiv strujnog udara prema standardu IEC60601-1.
Jačina zvuka	45 do 50 dB (A)

-  Krevet nema izolator (glavni prekidač). Ako je potrebno isključivanje kreveta iz električnog napajanja, mora se isključiti iz utičnice.

## 10 Elektromagnetska kompatibilnost (EMC)

### 10.1 Opće informacije o elektromagnetskoj usklađenosti (EMC)

Medicinska električna oprema mora se instalirati i koristiti u skladu s informacijama o elektromagnetskoj usklađenosti u ovom priručniku.

Ova je proizvod testiran i utvrđeno je da zadovoljava ograničenja elektromagnetske kompatibilnosti određene standardom IEC/EN 60601-1-2 za opremu klase B.

Prijenosna i mobilna RF komunikacijska oprema može utjecati na rad ovog proizvoda.

Drugi uređaji mogu imati smetnje čak i od niskih razina elektromagnetskih emisija dopuštenih prema gore navedenom standardu. Da bi se utvrdilo uzrokuju li emisije proizvoda smetnje, pokrenite pa isključite proizvod. Ako smetnje u radu drugog uređaja prestanu, tada proizvod izaziva smetnje. U tim rijetkim slučajevima smetnje se mogu umanjiti ili izbjeći ako se učini sljedeće:

- Repozicionirajte, premjestite ili povećajte razmak između uređaja.

### 10.2 Elektromagnetska emisija

#### Smjernice i deklaracija proizvođača

Ovaj proizvod namijenjen je upotrebi u elektromagnetskom okruženju opisanom u nastavku. Kupac ili korisnik proizvoda mora se pobrinuti da se upotrebljava u takvom okruženju.


Test zračenja	Usklađenost	Elektromagnetsko okruženje – smjernice
Radiofrekvencijsko zračenje CISPR 11	Grupa I	Ovaj proizvod upotrebljava radiofrekvencijsku energiju samo za internu funkciju. Stoga je njegovo radiofrekvencijsko zračenje vrlo nisko i nije vjerojatno da će izazvati ikakve smetnje elektroničke opreme u blizini.
Radiofrekvencijsko zračenje CISPR 11	Razred B	Proizvod je prikladan za upotrebu u svim ustanovama, uključujući kućnu upotrebu te upotrebu u okruženju izravno spojenom na javnu elektroopskrbnu niskonaponsku mrežu koja opskrbljuje stambene zgrade.
Harmoničko zračenje IEC 61000-3-2	Razred A	
Fluktuacije napona/isprekidana zračenja IEC 61000-3-3	Usklađeno	


### 10.3 Elektromagnetska otpornost

#### Smjernice i deklaracija proizvođača

Ovaj proizvod namijenjen je upotrebi u elektromagnetskom okruženju opisanom u nastavku. Kupac ili korisnik proizvoda mora se pobrinuti da se upotrebljava u takvom okruženju.

Test otpornosti	Ispitivanje / razina usklađenosti	Elektromagnetsko okruženje – smjernice
Elektrostatičko pražnjenje (ESD) IEC 61000-4-2	± 8 kV kontakt ± 2 kV, ± 4 kV, ± 8 kV, ± 15 kV zrak	Podovi moraju biti drveni, betonski ili obloženi keramičkim pločicama. Ako su podovi prekriveni sintetičkim materijalom, relativna vlaga treba biti najmanje 30 %.
Elektrostatička prijelaznost/proboj IEC 61000-4-4	± 2 kV za strujne vodove; 100 kHz frekvencija ponavljanja ± 1 kV za ulazne/izlazne vodove; 100 kHz frekvencija ponavljanja	Kvaliteta napajanja mora biti uobičajena za komercijalno ili bolničko okruženje.
Udar IEC 61000-4-5	± 1 kV među vodovima ± 2 kV vod do uzemljenja	Kvaliteta napajanja mora biti uobičajena za komercijalno ili bolničko okruženje.

Test otpornosti	Ispitivanje / razina usklađenosti	Elektromagnetsko okruženje – smjernice
Padovi napona, kratki prekidi i variranje napona u ulaznim strujnim vodovima IEC 61000-4-11	< 0 % $U_T$ za ciklus 0,5 pri koracima od 45° 0 % $U_T$ za 1 ciklus 70 % $U_T$ za 25/30 ciklusa < 5 % $U_T$ za 250/300 ciklusa	Kvaliteta napajanja mora biti uobičajena za komercijalno ili bolničko okruženje. Ako je korisniku potreban stalan rad proizvoda tijekom prekida zbog nestanka struje, preporučuje se napajanje proizvoda putem neprekidnog napajanja ili akumulatora.  $U_T$ je napon izmjenične struje prije primjene testne razine.
Magnetsko polje frekvencije struje (50/60 Hz) IEC 61000-4-8	30 A/m	Magnetska polja frekvencije struje moraju biti na razinama karakterističnim za uobičajenu lokaciju u uobičajenom komercijalnom ili bolničkom okruženju.
Provedena radiofrekvencija IEC 61000-4-6  Zračena radiofrekvencija IEC 61000-4-3	3 V 150 kHz do 80 MHz  6 V za pojasne širine ISM-a i amaterskog radija  10 V/m 80 MHz do 2,7 GHz  385 MHz – 5785 MHz specifikacije ispitivanja otpornosti na opremu za RF bežičnu komunikaciju potražite u tablici 9 norme IEC 60601-1-2:2014	Snaga polja fiksnih odašiljača, kao što su bazne stanice za radijske (mobilne/bežične) telefone i zemaljski radio, amaterski radio, AM i FM radijsko emitiranje i TV emitiranje ne može se teoretski predvidjeti s točnošću. Za procjenu elektromagnetskog okruženja s obzirom na fiksne radiofrekvencijske odašiljače treba uzeti u obzir ispitivanje elektromagnetskog zračenja na lokaciji. Ako izmjerena snaga polja na lokaciji upotrebe proizvoda prelazi primjenjivu razinu usklađenosti radiofrekvencije, ovaj proizvod treba promatrati da bi se potvrdio normalan rad. Ako se primijeti izvedba koja nije normalna, mogu biti potrebne dodatne mjere, kao što je promjena usmjerenja i lokacije ovog proizvoda.  U blizini opreme označene sljedećim simbolom mogu se pojaviti smetnje:   Prijenosna i mobilna radiofrekvencijska komunikacijska oprema mora se koristiti na udaljenosti koja nije manja od 30 cm od proizvoda uključujući kabele.


 Te smjernice nisu primjenjive u svim okolnostima. Na širenje elektromagnetskih valova utječe apsorpcija i odbijanje od objekata, predmeta i ljudi.

### 10.3.1 Specifikacije ispitivanja otpornosti na opremu za RF bežičnu komunikaciju

IEC 60601-1-2:2014 – Tablica 9

Ispitna frekvencija (MHz)	Pojasna širina <sup>a)</sup> (MHz)	Servis <sup>a)</sup>	Modulacija <sup>b)</sup>	Najveća dopuštena snaga (W)	Udaljenost (m)	Razina ispitne otpornosti (V/m)
385	380 - 390	TETRA 400	Impulsna modulacija <sup>b)</sup> 18 Hz	1,8	0,3	27
450	430 - 470	GMRS 460, FRS 460	FM <sup>c)</sup> ± 5 kHz devijacije 1 kHz sinus	2	0,3	28
710 745 788	704 - 787	LTE pojasna širina 13, 17	Impulsna modulacija <sup>b)</sup> 217 Hz	0,2	0,3	9

Ispitna frekvencija (MHz)	Pojasna širina <sup>a)</sup> (MHz)	Servis <sup>a)</sup>	Modulacija <sup>b)</sup>	Najveća dopuštena snaga (W)	Udaljenost (m)	Razina ispitne otpornosti (V/m)
810 870 930	800 - 960	GSM 800/900, TETRA 800, iDEN 820, CDMA 850, LTE pojasna širina 5	Impulsna modulacija <sup>b)</sup> 18 Hz	2	0,3	28
1720 1845 1970	1700 - 1990	GSM 1800; CDMA 1900; GSM 1900; DECT; LTE pojasna širina 1, 3, 4, 25; UMTS	Impulsna modulacija <sup>b)</sup> 217 Hz	2	0,3	28
2450	2400 - 2570	Bluetooth, WLAN, 802.11 b/g/n, RFID 2450, LTE pojasna širina 7	Impulsna modulacija <sup>b)</sup> 217 Hz	2	0,3	28
5240 5500 5785	5100 - 5800	WLAN 802.11 a/n	Impulsna modulacija <sup>b)</sup> 217 Hz	0,2	0,3	9

 Ako je potrebno postići razinu ispitivanja otpornosti, udaljenost između antene odašiljača i medicinske električne opreme ili sustava može se smanjiti na 1 m. Udaljenost od 1 m dopuštena je normom IEC 61000-4-3.

a) Za neke usluge uključene su samo frekvencije komunikacijske veze.

b) Nosač treba modulirati upotrebom signala 50-tnog radnog ciklusa kvadratnog vala.

c) Kao alternativa FM modulaciji, može se koristiti 50-tna impulsna modulacija pri 18 Hz iako ne predstavlja stvarnu modulaciju, to može biti najgori slučaj.











**EU Export:**

Invacare Poirier SAS  
Route de St Roch  
F-37230 Fondettes  
Tel: (33) (0)2 47 62 69 80  
serviceclient\_export@invacare.com  
www.invacare.eu.com



Invacare Portugal, Lda  
Rua Estrada Velha 949  
4465-784 Leça do Balio  
Portugal



Invacare UK Operations  
Limited  
Unit 4, Pencoed Technology  
Park, Pencoed  
Bridgend CF35 5AQ  
UK

60135669-A 2023-02-23



**Making Life's Experiences Possible®**



**Yes, you can.®**