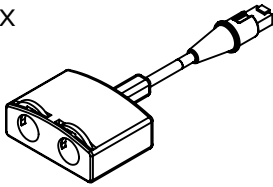




1x



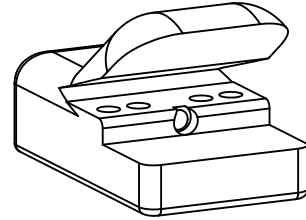
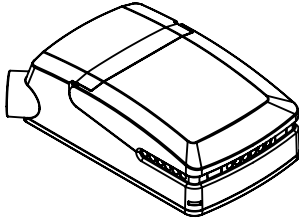
1x



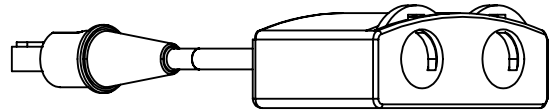
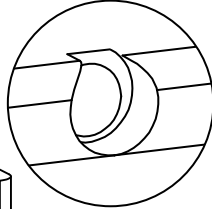
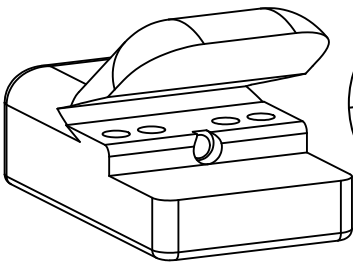
SB® 755

Extension cable
for handset

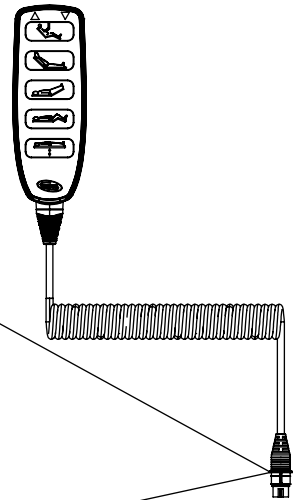
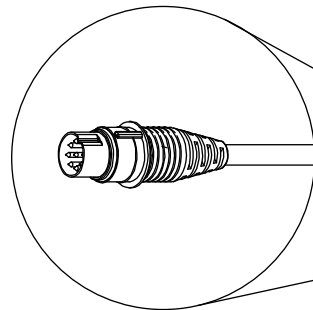
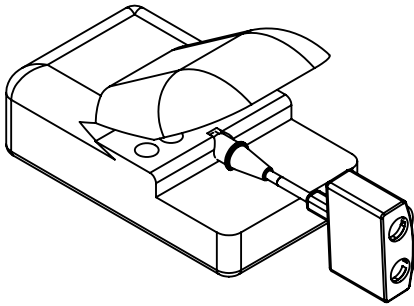
1



2



3



Invacare Rea AB
Växjövägen 303
SE-343 71 Diö
Sweden

