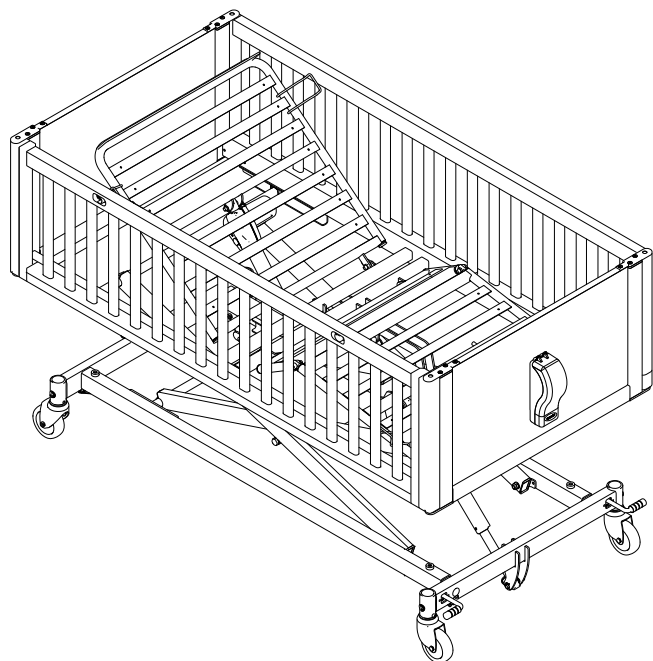


Invacare® NordBed™ Kid



no Seng for barn
Bruksanvisning

Denne bruksanvisning skal overleveres til sluttbrukeren.
FØR du bruker dette produktet, MÅ du lese denne bruksanvisning
og oppbevare den til senere referanse.



Yes, you can.®

©2023 Invacare Corporation

Med enerett. Republisering, duplisering eller modifisering helt eller delvis er forbudt uten skriftlig tillatelse fra Invacare på forhånd. Varemerker angis med ™ og ®. Alle varemerker eies av eller er lisensiert til Invacare Corporation eller tilhørende datterselskaper med mindre annet er angitt.

Making Life's Experiences Possible er et varemerke registrert i USA.

Innholdsfortegnelse

1	Generell informasjon	4
1.1	Innledning	4
1.1.1	Symboler i dette dokumentet	4
1.2	Levetid	4
1.3	Samsvar	4
1.3.1	Produktspesifikke standarder	4
1.4	Garantiopplysninger	4
1.5	Ansvarsbegrensning	4
2	Sikkerhet	5
2.1	Generell sikkerhetsinformasjon	5
2.2	Madrasser	6
2.3	Sikkerhetsinformasjon om elektromagnetisk kompatibilitet	7
2.4	Merking og symboler på produktet	7
2.4.1	Identifikasjonsmerke	7
2.4.2	Annen merking	7
3	Produktoversikt	9
3.1	Tiltenkt bruk	9
3.2	Hoveddelene på sengen	9
3.3	Tilbehør	9
3.4	Levert produkt	9
4	Bruk	10
4.1	Generell sikkerhetsinformasjon	10
4.2	Klargjøring	10
4.3	Hjul og sentralbrems	10
4.3.1	Individuelle bremseser	10
4.3.2	Sentralt bremsesystem	10
4.4	Håndkontroll	10
4.5	Bruk av sengegrind	11
4.5.1	Bruke den nedfellbare sengegrinden	12
4.5.2	Betjene sengegrinden med sammenleggbare dører	12
4.6	Manuell justering av benseksjon	14
4.7	Nødposisjoner	15
4.7.1	Nødsenking av en liggeflatedel	15
4.8	Transport og oppbevaring	15
5	Vedlikehold	16
5.1	Generell vedlikeholdsinformasjon	16
5.1.1	Serviceintervall	16
5.2	Daglige inspeksjoner	16
5.3	Rengjøring og desinfisering	16
5.3.1	Generell sikkerhetsinformasjon	16
5.3.2	Rengjøringshyppighet	16
5.3.3	Rengjøring for hånd	16
5.3.4	Instrukser for desinfisering	17
6	Etter bruk	18
6.1	Avfallshåndtering	18
6.2	Overhaling	18
7	Feilsøking	19
7.1	Problemløsning	19
8	Tekniske Data	20
8.1	Materialer	20
8.2	Sengedimensjoner	20
8.3	Maksimale belastninger	21
8.4	Vekt	21
8.5	Sengegrindens dimensjoner	21
8.6	Tillatt madrassdimensjon	22
8.7	Miljøbetingelser	22
8.8	Elektrisk system	22
9	Elektromagnetisk kompatibilitet	23
9.1	Generell EMC-informasjon	23
9.2	Elektromagnetisk utslipp	23
9.3	Elektromagnetisk immunitet	23
9.3.1	Testspesifikasjoner for immunitet for trådløst RF-kommunikasjonsutstyr	24

1 Generell informasjon

1.1 Innledning

Denne bruksanvisningen inneholder viktig informasjon om hvordan produktet håndteres. Les bruksanvisningen nøye, og følg sikkerhetsinstruksjonene i den, slik at du kan bruke produktet på en trygg måte.

Du må kun bruke dette produktet hvis du har lest og forstått denne bruksanvisningen. Be om råd hos helsepersonell som har kjennskap til den medisinske tilstanden din, og avklar eventuelle spørsmål du måtte ha om riktig bruk og nødvendige justeringer, med helsepersonellet.

Vær oppmerksom på at det kan være deler av dette dokumentet som ikke er relevante for produktet ditt, ettersom dokumentet gjelder for alle tilgjengelige modeller (på trykkesidspunktet). Hvis ikke annet er angitt, viser hvert avsnitt i dette dokumentet til alle modeller av produktet.

De tilgjengelige modellene og konfigurasjonene i ditt land, står oppgitt i de landsspesifikke salgsdokumentene.

Invacare forbeholder seg retten til å endre produktspesifikasjoner uten forvarsel.

Før du leser dette dokumentet, må du forsikre deg om at du har den nyeste versjonen. Du finner den nyeste versjonen som en PDF-fil på Invacare-nettstedet.

Hvis skriftstørrelsen i den trykte versjonen av dokumentet er vanskelig å lese, kan du laste ned PDF-versjonen fra nettstedet. Deretter kan du skalere PDF-en, slik at skriftstørrelsen passer bedre for deg.

Hvis du ønsker mer informasjon om produktet, som f.eks. produktsikkerhetsmerknader og tilbakekalling, kan du kontakte en Invacare-forhandler. Se adresser nederst i dette dokumentet.

Dersom det skjer en alvorlig hendelse i tilknytning til produktet, bør du informere produsenten og de kompetente myndigheter i landet ditt.

1.1.1 Symboler i dette dokumentet

I dette dokumentet brukes bestemte symboler og varselsord for å angi farer eller utrygge fremgangsmåter som kan medføre personskade eller skade på eiendom. Nedenfor finner du definisjoner av disse symbolene.



ADVARSEL
Angir en farlig situasjon som kan føre til alvorlig personskade eller død dersom den ikke unngås.



FORSIKTIG
Angir en farlig situasjon som kan føre til lettere skade dersom den ikke unngås.



LES DETTE
Angir en risikofylt situasjon som kan føre til skade på materiell dersom den ikke unngås.



Tips og anbefalinger
Gir nyttige tips, anbefalinger og opplysninger når det gjelder effektiv og problemfri bruk.

Andre symboler

(Gjelder ikke alle håndbøker)



Ansvarlig UK angir om et produkt ikke er produsert i Storbritannia.



Triman
Angir resirkulerings- og sortereregler (gjelder bare for Tyskland).

1.2 Levetid

Forventet levetid for dette produktet er åtte år når det brukes daglig i samsvar med instruksjonene om sikkerhet, vedlikehold og riktig bruk i denne bruksanvisningen. Den faktiske levetiden varierer etter brukshyppighet og -intensitet.

1.3 Samsvar

Kvalitet er avgjørende for virksomheten til selskapet, som arbeider innenfor fagområdene i ISO 13485.

Dette produktet er CE-merket i samsvar med EU-forordning 2017/745 om medisinsk utstyr, klasse I.

Dette produktet er UKCA-merket, i samsvar med del II av UK MDR 2002 (som endret), klasse I.

Vi arbeider kontinuerlig for å sikre at selskapets påvirkning på miljøet – både lokalt og globalt – reduseres til et minimum.

Vi bruker kun materialer og komponenter som er i samsvar med REACH-forskriftene.

Vi overholder de gjeldende miljøregelverkene WEEE og RoHS.

1.3.1 Produktspesifikke standarder

Produktet har blitt testet og er i samsvar med EN 50637 (elektromedisinsk utstyr – særlige krav for grunnleggende sikkerhet og grunnleggende ytelse i medisinske senger for barn) og alle relaterte standarder.

Kontakt din lokale Invacare-representant for ytterligere informasjon om lokale standarder og regelverk. Se adresser nederst i dette dokumentet.

1.4 Garantiopplysninger

Vi tilbyr en produsentgaranti for produktet i samsvar med våre generelle forretningsvilkår i det aktuelle landet.

Garantikrav kan bare rettes gjennom den aktuelle leverandøren av produktet.

1.5 Ansvarsbegrensning

Invacare erkjenner ikke ansvar for skade som skyldes:

- Manglende overholdelse av instruksjonene i bruksanvisningen
- Feil bruk
- Naturlig slitasje
- Feilmontering utført av kjøperen eller en tredjepart
- Tekniske endringer
- Endringer som ikke er godkjent, og/eller bruk av uegnede reservedeler

2 Sikkerhet

2.1 Generell sikkerhetsinformasjon

Denne delen av håndboken inneholder generell sikkerhetsinformasjon om produktet. Mer detaljert sikkerhetsinformasjon finner du i de relevante delene av håndboken og i prosedyrene som er beskrevet i de delene.



ADVARSEL!

Risiko for personskade eller skade på utstyr

- Du må ikke bruke dette produktet eller annet tilgjengelig ekstrautstyr hvis du ikke først har lest og forstått disse instruksjonene og eventuelt tilleggsmateriale, for eksempel bruksanvisninger eller instruksjonsdokumenter som følger med dette produktet eller ekstrautstyr. Hvis du har problemer med å forstå advarslene, forsiktighetsreglene eller instruksjonene, tar du kontakt med helsepersonell, en Invacare-leverandør eller en kvalifisert tekniker før du forsøker å bruke produktet.
- Ikke foreta endringer på produktet uten tillatelse.



ADVARSEL!

Klem- og kvelningsfare

- Det er klem- og kvelningsfare dersom kroppsdeler kommer mellom liggeflaten, sengegrinden og endegavlen, eller mellom deler i bevegelse og gjenstander nær sengen.
- Sengen, i kombinasjon med sengegrinder, må ikke brukes av personer som har en kroppsstørrelse utenfor områdene som er angitt i 3.1 *Tiltenkt bruk, side 9*.
 - Over tid kan risikoen øke fordi madrassen blir mer sammentrykt. Sjekk regelmessig avstandene mellom seng, madrass og sengegrind. Erstatt madrassen dersom avstandene øker klemfaren.



ADVARSEL!

Fare for å gli gjennom åpninger

- Sengen oppfyller alle krav til maksimumsavstand. Hvis sengen benyttes til personer som er små av vekst, er det imidlertid en fare for at pasienten kan gli gjennom åpningen mellom sengegrinden og liggeflaten.
- Vær spesielt oppmerksom dersom sengen brukes til personer med liten kroppsstørrelse.



ADVARSEL!

Risiko for personskade eller skade på utstyr

- Feil håndtering av ledninger, feilaktige tilkoblinger og bruk av uautorisert utstyr kan føre til elektrisk støt og produktsvikt.
- Ikke knyt, kutt eller skad produktets ledninger på noen måte.
 - Sørg for at ingen kabler havner i klem eller blir skadet under bruk.
 - Ta støpselet ut av stikkontakten før sengen flyttes.
 - Forsikre deg om at kabelføringen er korrekt, og at koblingene sitter godt.
 - Ikke bruk utstyr som ikke er godkjent.



ADVARSEL!

Fare for snubling, innvikling eller kvelning

- Feil ruting av laderens ledninger kan føre til fare for snubling, innvikling eller kvelning.
- Forsikre deg om at alle kabler er rutet og festet som de skal.
 - Kontroller at det ikke er noen sløyfer med ekstra kabel som strekker seg ut fra produktet.



ADVARSEL!

Risiko for personskade eller skade på utstyr

- Tennkilder kan forårsake forbrenning eller brann.
- Sengen må plasseres med en sikkerhetsavstand til mulige tennkilder (ovn, peis osv.).
 - Personer som bruker eller bruker produktet skal ikke røyke.



ADVARSEL!

Risiko for personskade eller skade på utstyr

- Feil bruk av produktet kan forårsake personskade og skade på utstyr.
- Ikke bruk sengen til transport av en bruker i noen form for kjøretøy.



ADVARSEL!

Klemme- eller tippfare

- Gjenstander eller utstyr i nærheten eller festet til sengen kan forårsake tipping eller klemming.
- Pass på at det ikke er noe under, over, i nærheten av eller festet til sengen som kan føre til tipping av sengen eller klemming av brukeren.



ADVARSEL!

Risiko for personskade eller skade på utstyr

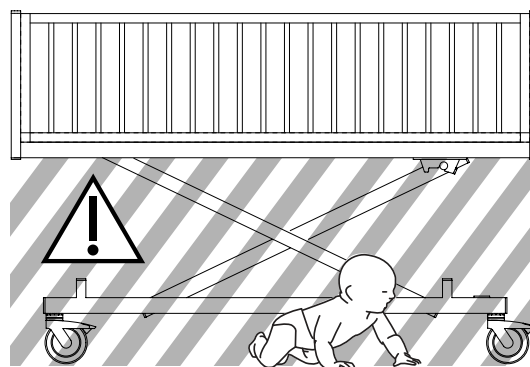
- For å unngå personskade eller skade på utstyr ved bruk av produktet:
- Bruk i nærheten av barn eller kjæledyr krever nøye tilsyn.
 - Ikke la barn leke med produktet.



ADVARSEL!

Klemfare

- Ved løfting eller senking av sengen er det klemfare dersom kroppsdeler kommer mellom liggeflaten, saksløftet og understellet.
- La aldri barn leke rundt sengen uten tilsyn.
 - Ikke la barn oppholde seg under sengen.
 - Ved løfting eller senking av sengen må du alltid forsikre deg om at det ikke er barn i nærheten av sengens bevegelige deler.



**FORSIKTIG!**

- Senk alltid sengen til en passende høyde når brukeren skal opp i eller ut av den. Rygglenet kan brukes som støtte. Pass på at lår- og bendelen ligger vannrett, slik at liggeflaten ikke overbelastes.
- Senk alltid sengen ned til laveste posisjon før du forlater en person i sengen uten tilsyn.
- Kontroller at det ikke er noe under, over eller i nærheten av sengen som kan hindre høydejusteringen, for eksempel møbler, personløftere eller vinduskarmer.

**FORSIKTIG!**

- Ikke-originalt eller feil tilbehør kan påvirke funksjonen og sikkerheten til produktet.
- Bruk bare originalt tilbehør for det aktuelle produktet.
 - På grunn av regionale forskjeller, må du se din/ditt lokale Invacare-katalog eller -nettsted for tilgjengelig tilbehør eller kontakte din lokale Invacare-representant. Se adresser nederst i dette dokumentet.

**FORSIKTIG!****Risiko for personskade eller skade på utstyr**

- Produktet kan bli varmt dersom det utsettes for sollys eller andre varmekilder.
- Ikke utsett produktet for direkte sollys i lengre perioder.
 - Hold produktet unna varmekilder.

**FORSIKTIG!**

- Det er en fare for at fingre kan komme i klem i sengens bevegelige deler.
- Pass på fingrene dine.

**LES DETTE!**

- Sengen har ikke isolator (hovedbryter). Hvis sengen skal kobles fra strøm, skal det skje ved at støpselet kobles fra stikkontakten.
- Plasser alltid sengen slik at stikkontakten er lett tilgjengelig for å koble fra sengen.

**LES DETTE!**

- Når sengen senkes til en høyde på 400 mm eller lavere, kan det være at sokkelen på enkelte mobile personløftere ikke får plass under sengen. Det kan være nødvendig å bruke mobile personløftere med en mindre sokkel eller andre forflytningsmetoder.

**LES DETTE!**

- Oppsamling av lo, støv og annen skitt kan skade produktet.
- Hold produktet rent.

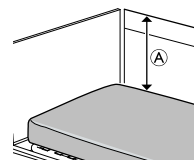
2.2 Madrasser

**ADVARSEL!****Sikkerhetsaspekter ved kombinerings av sengegrinder og madrasser:**

- For å oppnå så høy sikkerhet som mulig er det viktig å overholde minimums- og maksimumsmålene for madrasser når det brukes sengegrinder i sengen.
- Korrekte madrassmål finner du i madrass Tabellen i kapittel 8 *Tekniske Data*, side 20.

**ADVARSEL!****Klem- og kvelningsfare**

- Brukeren kan komme i klem og/eller bli kvalt dersom det er for stor vannrett klaring mellom madrassiden og innsiden av sengegrinden. Overhold minimumsbredden (og -lengden) for madrasser i kombinasjoner med sengegrinder som er angitt i madrass Tabellen i kapittel 8 *Tekniske Data*, side 20.
- Vær oppmerksom på at svært tykke eller myke madrasser (med lav tetthet) eller en kombinasjon av slike, øker faren.

**ADVARSEL!****Risiko for å falle**

- Brukeren kan falle over kanten og bli alvorlig skadet dersom den lodrette avstanden [Ⓐ] mellom toppen av madrassen og kanten på sengegrinden/endegavlen er for kort. Se bildet ovenfor.
- Hold alltid en minimumsavstand [Ⓐ] på 22 cm hvis sengen brukes med endegavler og sengegrinder på 40 cm høyde
 - Hold alltid en minimumsavstand [Ⓐ] på 60 cm hvis sengen brukes med endegavler og sengegrinder på 80 cm høyde
 - Overhold maksimumshøyden for madrasser i kombinasjon med sengegrinder som er angitt i madrass Tabellen i kapittel 8 *Tekniske Data*, side 20.

2.3 Sikkerhetsinformasjon om elektromagnetisk kompatibilitet



ADVARSEL!

Risiko for funksjonssvikt på grunn av elektromagnetisk forstyrrelse

Elektromagnetisk forstyrrelse mellom dette produktet og annet elektrisk utstyr kan oppstå og forstyrre de elektriske justeringsfunksjonene for dette produktet. For å forhindre, redusere eller eliminere slik elektromagnetisk forstyrrelse:

- Bruk bare originalkabler, -tilbehør og -reservedeler for at elektromagnetisk utslipp ikke skal økes eller redusere dette produktets elektromagnetiske immunitet.
- Ikke bruk bærbart, radiofrekvent (RF) kommunikasjonsutstyr nærmere enn 30 cm fra noen del av dette produktet (inkludert kabler).
- Ikke bruk dette produktet i nærheten av høyfrekvent kirurgisk utstyr og RF-skjermet rom i et system for magnetisk resonansavbildning der det er høy intensitet i elektromagnetiske forstyrrelser.
- Hvis det skjer forstyrrelser, øk avstanden mellom dette produktet og annet utstyr eller slå det av.
- Se den detaljerte informasjonen og følg veiledningen i kapittel 9 *Elektromagnetisk kompatibilitet*, side 23.



ADVARSEL!

Risiko for funksjonssvikt på grunn av elektromagnetisk forstyrrelse

En bør helst unngå å bruke dette utstyret ved siden av eller oppå annet utstyr, da det kan resultere i svekkede funksjoner. Hvis slik bruk er nødvendig, må sengen og annet utstyr observeres nøye for å kontrollere at de fungerer som de skal. Denne medisinske sengen kan brukes sammen Invacare-godkjent-tilbehør med medisinsk elektrisk utstyr som er koblet til hjertet (intrakardialt) eller til blodkarene (intravaskulært), forutsatt at det tas hensyn til følgende punkter:

- Medisinsk elektrisk utstyr skal ikke festes på sengens metalleder, for eksempel på sengegrindene, løftebøylene, dryppstangen, endegavlene osv.
- Strømledningen til det medisinske elektriske utstyret bør holdes unna sengens ekstraustyr og andre bevegelige deler.

2.4 Merking og symboler på produktet

2.4.1 Identifikasjonsmerke

Identifikasjonsmerket er plassert på sengerammen og inneholder de viktigste produktopplysningene, inkludert tekniske data.

	Serienummer
	Referansenummer
	Produsent
	Produksjonsdato
	Medisinsk utstyr
	Maks. brukervekt
	Maks. tillatt arbeidsbelastning
	Klasse II-utstyr
	Type B-kontakt del
	Produktet må ikke kasseres i vanlig husholdningsavfall.
	EU
	Samsvarsvurdering av UK

Forkortelser for tekniske data:


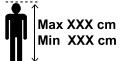

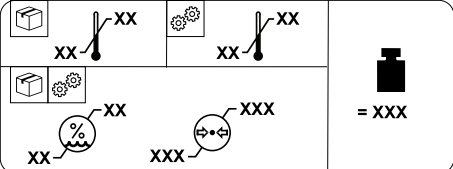






- lin = inngangsstrøm
- Uin = inngangsspenning
- Int. = intermittens
- AC = vekselstrøm
- Max = maksimum
- min = minutter

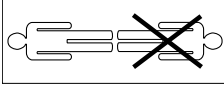
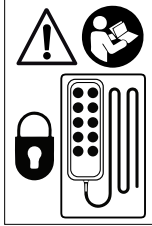


Hvis du vil ha mer informasjon om tekniske data, se 8 *Tekniske Data*, side 20.

2.4.2 Annen merking



Les bruksanvisningen før du bruker dette produktet, og følg alle instruksjonene for sikkerhet og bruk.

	<p>Max XXX cm Min XXX cm</p>
	<p>Definisjon av min. og maks. brukerhøyde (avhengig av sengestørrelse). Se 3.1 Tiltent bruk, side 9.</p>
	<p>Se brukerdokumentasjonen for korrekte madrassmål. Se 8 Tekniske Data, side 20.</p>
	
	<p>Produktets totale vekt, inkludert maksimale trygge arbeidslast</p>
	<p>Temperaturgrense</p>
	<p>Fuktighetsbegrensning</p>
	<p>Atmosfærisk trykkgrense</p>
	<p>Betingelser for oppbevaring og transport</p>
	<p>Betingelser for bruk</p>


<p>Angir den riktige kroppsposisjonen i sengen.</p>

<p>Se brukerdokumentasjon for korrekt oppbevaring av håndkontrollen for å holde den utenfor barns rekkevidde. Se 4.4 Håndkontroll, side 10.</p>

<p>Klemfare eller fare for å sette seg fast Hold hendene og andre kroppsdeler borte fra bevegelige deler.</p>

<p>Viser avtakbare deler med en masse på mer enn 20 kg. Se 8 Tekniske Data, side 20.</p>

3 Produktoversikt

3.1 Tiltent bruk

Dette er en medisinsk seng for barn. Den går på strøm, kan justeres i høyden og har en profilert liggeflate beregnet for bruk sammen med en madrass. Medisinske senger for barn er designet for å støtte barnet og brukes for reduksjon, lindring og rehabilitering av enkelte medisinske tilstander. Den medisinske sengen for barn forenkler også arbeidsforholdene for omsorgspersoner og familie.

Den medisinske sengen for barn er beregnet for:

- *Bruksområde 3:* Langtidspleie i et medisinsk miljø, hvor tilsyn av helsepersonell er påkrevd og overvåking utføres ved behov, og hvor medisinsk elektrisk utstyr kan bli benyttet i medisinske prosedyrer for å bidra til å opprettholde eller forbedre pasientens tilstand.
- *Bruksområde 4:* Pleie som gis i et hjemmemiljø hvor medisinsk elektrisk utstyr blir benyttet for å lindre eller oppveie for en skade, tappt funksjonsevne eller sykdom.

Tiltente brukere

Barn med funksjonsnedsettelse, med begrenset bevegelighet som krever sengepleie.

Indikasjoner

Den medisinske sengen er beregnet for barn i alderen 3–12 år og en kroppsstørrelse på

- NordBed Kid liten: 75–125 cm
- NordBed Kid medium: 125–135 cm
- NordBed Kid stor: 135–154 cm
- Senge er bare beregnet på innendørs bruk.
- Maksimal brukervekt er 70 kg og sikker arbeidsbelastning er 100 kg.

Kontraindikasjoner

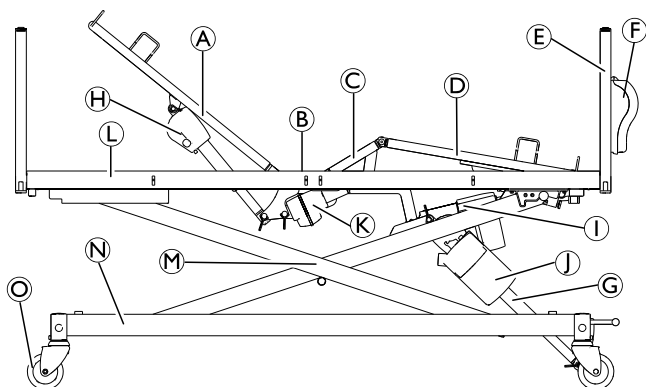
Sengen er ikke beregnet på transport av brukere. (Den er flyttbar innenfor et rom med en bruker i den. Styrehjulene kan låses.)

Sengen er ikke beregnet på barn med psykososial funksjonsnedsettelse.

Tiltent operatør

Aktuelle personer for betjening av dette produktet er helsepersonell eller privatpersoner som har fått riktig opplæring.

3.2 Hoveddelene på sengen



Standardsengens deler:

- Ⓐ Ryggdel
 - Ⓑ Setedel
 - Ⓒ Lårdel
 - Ⓓ Bendel
 - Ⓔ Sengegavl
 - Ⓕ Håndkontrollboks
 - Ⓖ Løftemotor for høydejustering
 - Ⓗ Løftemotor for ryggdel
 - Ⓘ Løftemotor for bendel
 - Ⓙ Kontrollenhet
 - Ⓚ Løftemotor for lårdel
 - Ⓛ Liggeflate plattform
 - Ⓜ Løftemekanisme
 - Ⓝ Understell
 - Ⓞ Styrehjul
- Håndkontroll (ikke vist)
Sengegrinder (ikke vist)

3.3 Tilbehør

i På grunn av regionale forskjeller må du se ditt lokale Invacare-nettsted eller den lokale Invacare-katalogen for detaljer om tilgjengelig tilbehør. Alternativt kan du kontakte Invacare-leverandøren.

Sengegrind

En sengegrind er beregnet på å bli betjent av en person som står ved siden av sengen, og den skal redusere risikoen for at brukeren faller ut av sengen ved et uhell, når den låses i øverste eller lukket stilling.

- Fast side – sengegrind i full lengde, tre (40 cm eller 80 cm høyde)
- Nedfellbar sidegrind – sengegrind i full lengde, tre (40 cm høyde)
- Sengegrind med nedfellbare dører – sengegrind i full lengde, tre (40 cm eller 80 cm høyde)

Hvis du vil ha mer informasjon om sengegrinder, kan du se 8 *Tekniske Data*, side 20

Endegavler

Endegavlene skal danne en estetisk og fysisk barriere i hodeenden og fotenden av sengen.

- Standard endegavler – med 40 cm eller 80 cm høyde

Du finner mer informasjon om endegavler under 8 *Tekniske Data*, side 20

Annet

- Polstring – for sengegrinder og endegavler

3.4 Levert produkt

- Komplette seng med styrehjul, kontrollenhet og løftemotorer.

Endegavler, sengegrinder og andre deler eller tilbehør kan leveres separat.

4 Bruk

4.1 Generell sikkerhetsinformasjon



ADVARSEL!

Skaderisiko for personer og materiell.

- Sengen må plasseres slik at høydejusteringen ikke hindres av for eksempel personløftere eller møbler.
- Sørg for at ingen kroppsdeler kommer i klem mellom faste deler (for eksempel sengegrinder, endegavler osv.) og bevegelige deler.

4.2 Klargjøring



ADVARSEL!

Risiko for personskade eller skade på utstyr

- Skadede deler kan påvirke produktets sikkerhet.
- Før produktet tas i bruk må det kontrolleres at ingen av delene har blitt skadet under frakt.
 - Hvis du oppdager skade, må produktet ikke brukes. Kontakt Invacare-leverandøren for ytterligere instruksjoner.



ADVARSEL!

Risiko for personskade eller skade på utstyr

- Montering av sengen og dens tilbehør må kun utføres av en kvalifisert tekniker eller en person som har fått forsvarlig opplæring.
- Montering av sengen er beskrevet i servicehåndboken og montering av tilbehør er beskrevet i servicehåndboken eller i dokumentasjonen som leveres med tilbehøret.

Før bruk



LES DETTE!

- Sengen bør ikke tas i bruk før den har nådd driftstemperatur, for å unngå kondensering. Se 8 Tekniske Data, side 20

1. Flytt sengen til dens riktige posisjon.
2. Koble sengen til nettstrøm.

4.3 Hjul og sentralbrems



FORSIKTIG!

Klemfare

- Alle bremses betjenes med foten.
- Bruk ikke fingrer til å løsne bremsen.



FORSIKTIG!

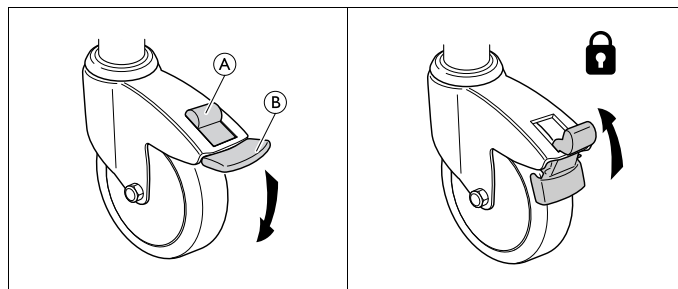
Fare for personskade

- Dersom bremsene ikke er låste, kan brukeren falle når han/hun skal opp i eller ut av sengen.
- Lås alltid bremsene før brukeren skal opp i eller ut av sengen, eller når brukeren skal stelles.



Hjul kan lage merker på forskjellige typer gulvbelegg – for eksempel på ubehandlede gulv og gulv med dårlig overflatebehandling. Invacare® anbefaler å plassere en passende form for beskyttelse mellom hjulene og gulvet for å hindre merker.

4.3.1 Individuelle bremses



Låse bremsen - trå på den ytre pedalen ②

Låse opp bremsen - skyv opp frigjøringsknappen ①

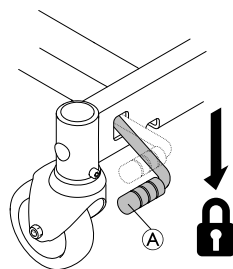
4.3.2 Sentralt bremsesystem



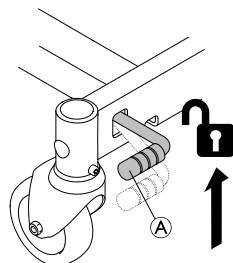
LES DETTE!

- Tilgangen til bremsepedalene er begrenset når liggeflaten er i sin laveste posisjon.
- Lås om nødvendig bremsene før du flytter liggeflaten til sin laveste posisjon.

Når du låser én av pedalene, låses alle styrehjulene.



1. Låse bremsene:
Skyv ned pedalen ①.



1. Lås opp bremsene:
Dra opp pedalen ①.

4.4 Håndkontroll

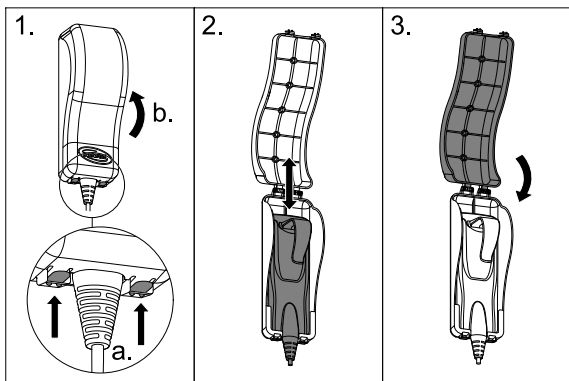
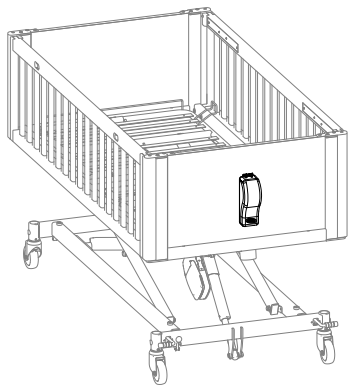


ADVARSEL!

Risiko for personskade eller skade på utstyr

- Hvis håndkontrollen brukes av barn, kan dette føre til personskade eller skade på utstyr.
- Barn skal ikke bruke håndkontrollen.
 - Hold håndkontrollen utenfor barns rekkevidde.
 - Oppbevar alltid håndkontrollen i den lukkede håndkontrollboksen når den ikke er i bruk.

Håndkontrollboks

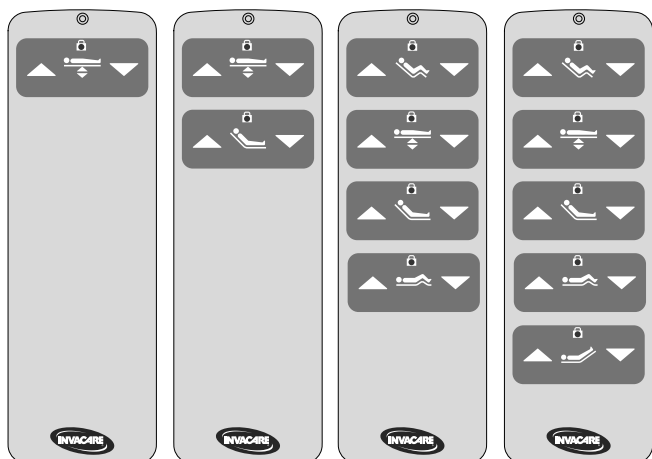


Oppbevaringsboksen for håndkontrollen er plassert ved sengens fotende.

1. Slik åpner du boksen:
 - a. Trykk og hold inne de to hengslene på undersiden av esken.
 - b. Brett opp lokket.
2. Plasser eller fjern håndkontrollen fra boksen.
3. Slå ned lokket, og forsikre deg om at de to hengslene aktiveres med et hørbart klikk.

Bruk håndkontrollen

Håndkontrollen er utstyrt med en, to, fire eller fem knapper for betjening av sengens grunnleggende elektriske funksjoner. Knappene på håndkontrollen kan låses individuelt.



1. Finn ønsket funksjon.
2. Trykk og hold inne opp (▲) knappen på venstre eller ned (▼) knappen på høyre side:

Sittstilling



- Opp (▲): Hev til sittende stilling.
- Ned (▼): Senk til en horisontal posisjon.

Høydejustering



- Opp (▲): Hev sengen.
- Ned (▼): Senk sengen.

Ryggdel



- Opp (▲): Hev ryggdelen.
- Ned (▼): Senk ryggdelen.

Lårdel



- Opp (▲): Hev lårdelen.
- Ned (▼): Senk lårdelen.

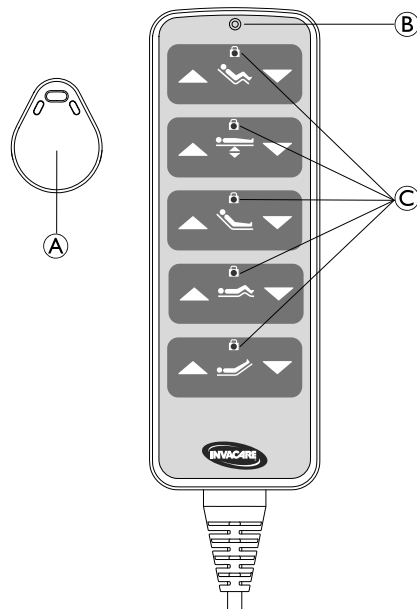
Bendel



- Opp (▲): Hev bendelen.
- Ned (▼): Senk bendelen.

Låsefunksjon

Låsefunksjonen hindrer bruk av bestemte funksjonsknapper. Uansett hvor mange knapper håndkontrollen har, kan de alle låses enkeltvis.



Slik låser du en funksjon:

1. Plasser magnetnøkkelen (A) på markeringen (B) på toppen av håndkontrollen.
2. Finn ønsket funksjon, og trykk på den tilsvarende opp (▲) eller ned (▼) knappen. Den tilhørende LYSDIODen vil slå seg på for å indikere at funksjonen er låst.

Slik låser opp du en funksjon:

1. Plasser magnetnøkkelen (A) på markeringen (B) på toppen av håndkontrollen.
2. Finn ønsket funksjon, og trykk på den tilsvarende opp (▲) eller ned (▼) knappen. Den tilhørende LYSDIODen vil slå seg av for å indikere at funksjonen er låst opp.

4.5 Bruk av sengegrind



ADVARSEL!

Klem- og kvelningsfare

Det finnes klem- eller kvelningsfare mellom liggeflate, sengegrind og endegavl.
– Pass alltid på at sengegrinden er riktig festet.

**ADVARSEL!****Risiko for å falle**

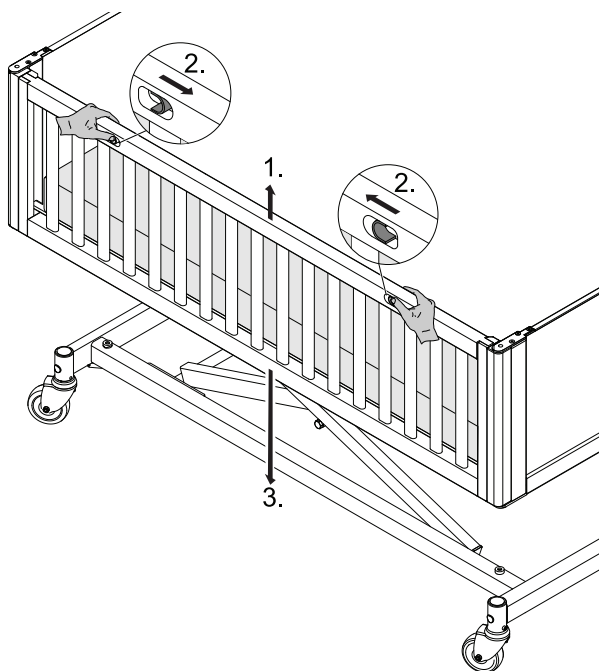
- Ikke forlat brukeren uten tilsyn når sengegrinden er nede eller åpen.
- Sørg for at sengegrinden er i høyeste posisjon eller lukket og låst fast på riktig måte når brukeren er uten tilsyn.

**FORSIKTIG!****Skaderisiko**

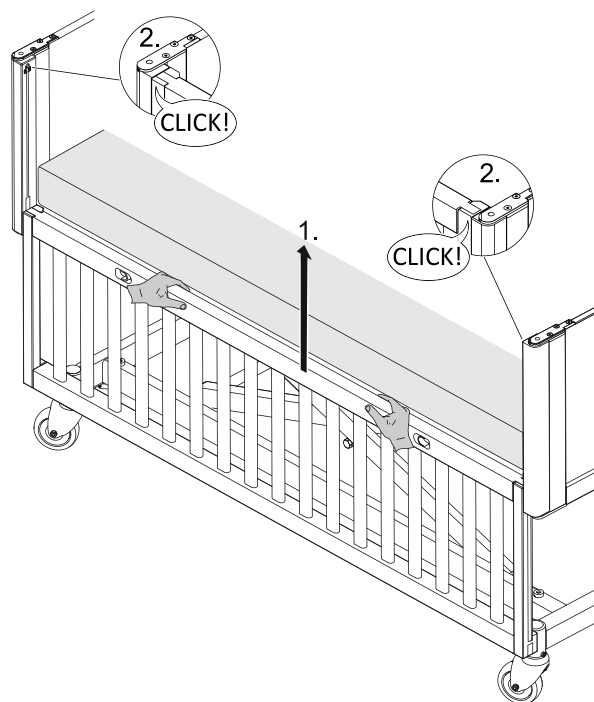
- Det er fare for klemskader ved betjening av sengegrinden.
- Pass på dine og pasientens kroppsdeler.

4.5.1 Bruke den nedfellbare sengegrinden**FORSIKTIG!****Risiko for personskade eller skade på utstyr**

- Hvis sengegrinden ikke er ordentlig låst eller håndtert, kan det føre til personskade eller sengegrinden kan bli skadet.
- Trekk/skyv den øverste ribben på sengegrinden for å sikre at låsesystemet er riktig aktivert.
 - Aldri tving eller slipp sengegrinden under bruk.
 - Vær oppmerksom på føttene når du senker sengegrinden med sengen i lav posisjon eller når du senker sengen med sengegrinden nede.

Senke sengegrinden

1. Dra litt og hold den øverste stangen oppover med begge hender
2. Skyv og hold de to hengslene mot hverandre.
3. Senk sengegrinden, og løsne de to hengslene før den når den laveste posisjonen.

Heve sengegrinden

1. Trekk den øverste stangen oppover med begge hender.
2. Forsikre deg om at låsepinnene i begge ender aktiveres med et hørbart klikk i den øverste posisjonen og at sengegrinden er ordentlig låst.

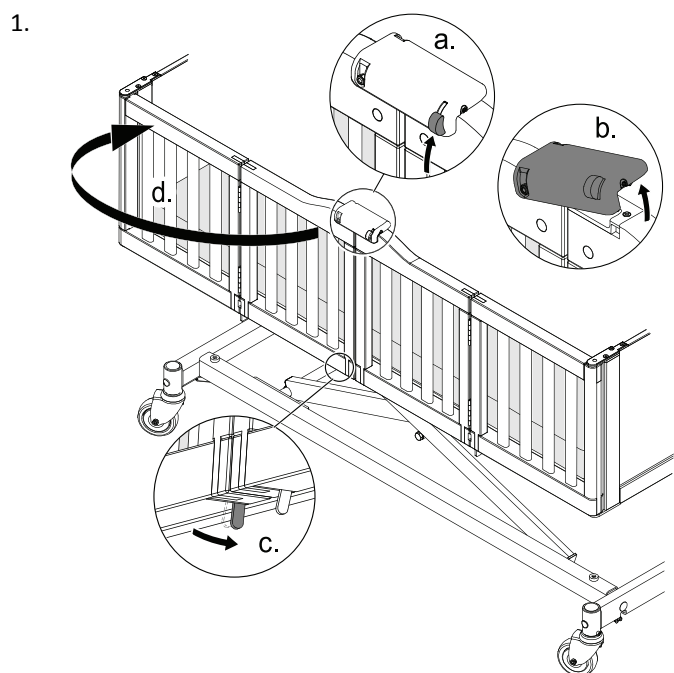
4.5.2 Betjene sengegrinden med sammenleggbare dører**ADVARSEL!****Tippefare**

- Sengen kan velte når dørene i sengegrinden er åpne.
- Legg ikke vekt på åpne dører.
 - Du må aldri folde ut dørene når de er åpne.

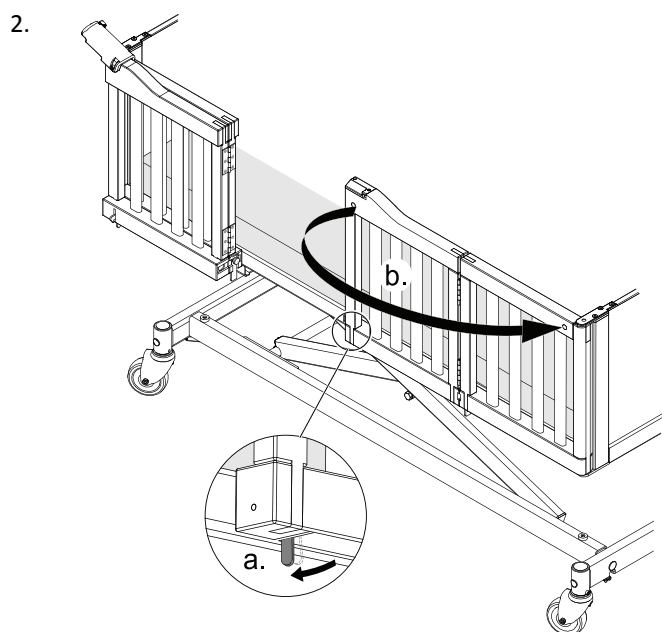
**ADVARSEL!****Skaderisiko**

- Det er fare for personskade på grunn av den nederste låsen når døren er åpen
- Lukk alltid dørene helt når sengen ikke er i bruk (ingen er i sengen).

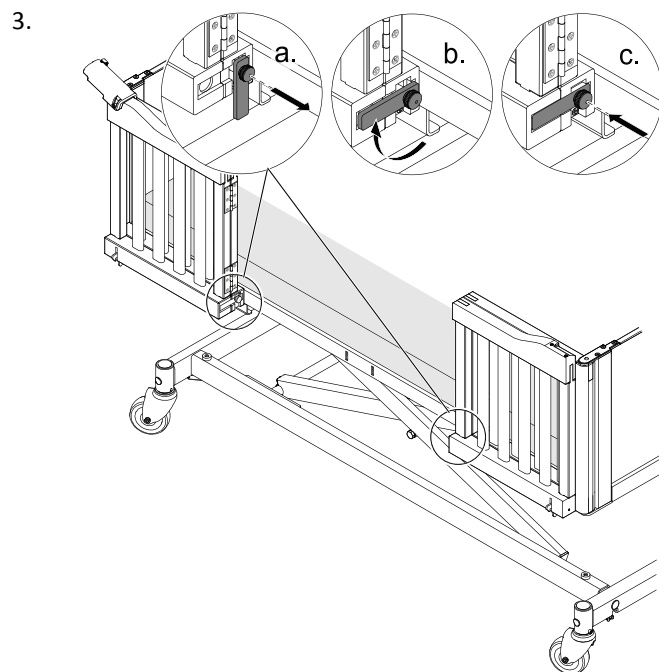
Åpne dørene



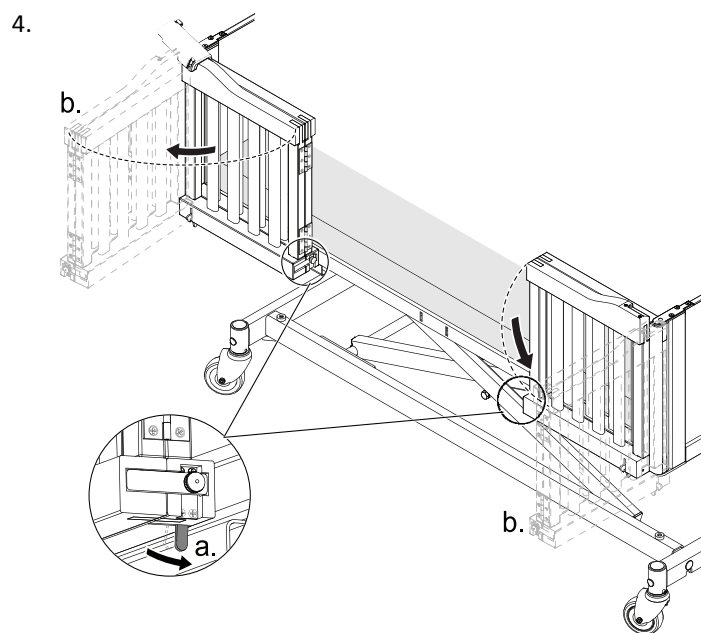
Skv knotten oppover og løft hengslen. Mens du holder låsen inne, trykker du på den tilsvarende spaken på undersiden og folder inn døren.



På den andre døren, trykker du på spaken på undersiden, og folder inn døren.

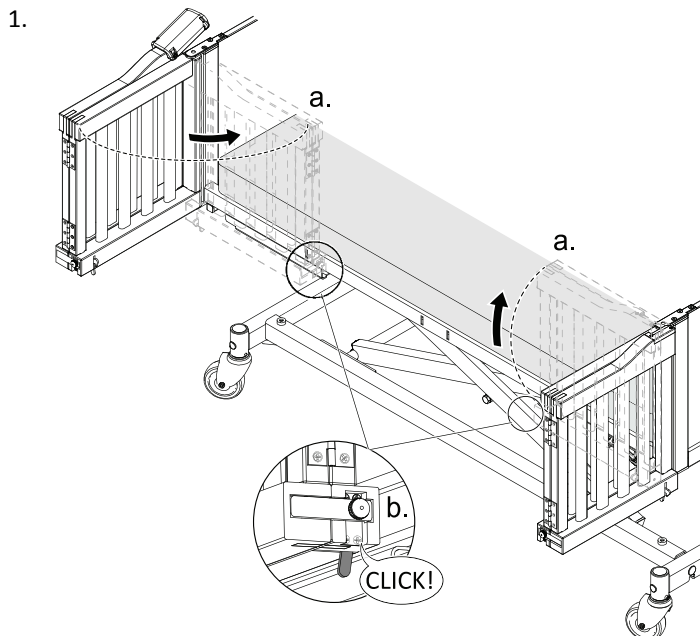


Trekk ut bolten ved å dreie den med klokkeretningen 90 grader og løsne den for å plassere fanen i det horisontale sporet.

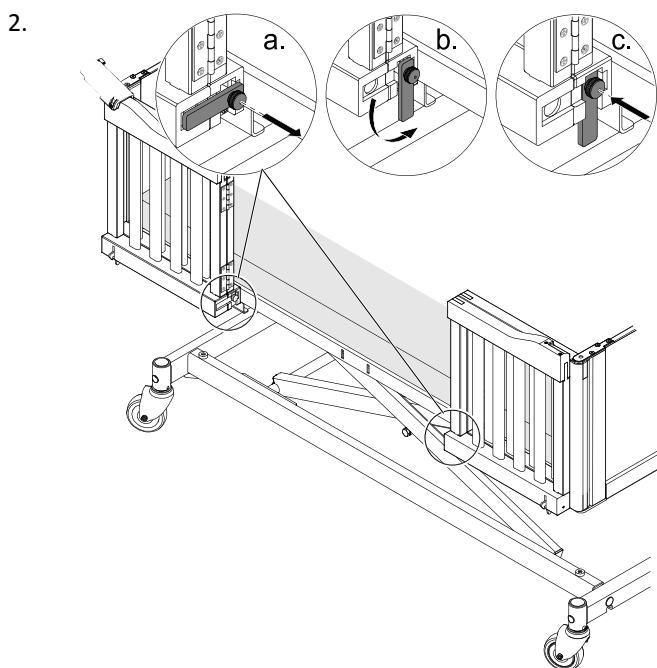


Skv spakene på undersiden av sengegrunden og åpne de foldede dørene.

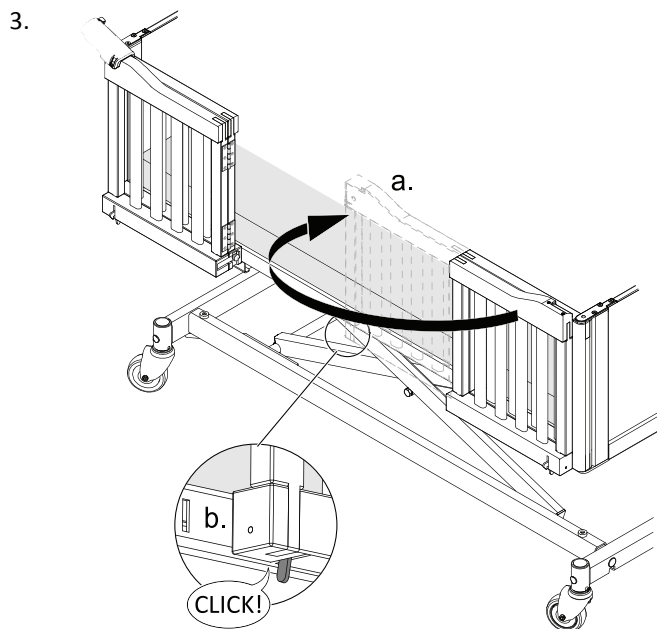
Lukke dørene



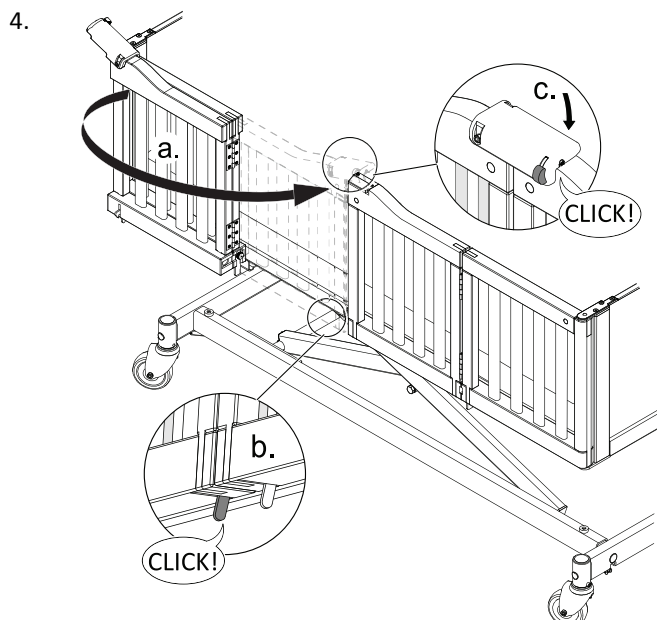
Lukk de foldede dørene og forsikre deg om at låsemekanismene på undersiden aktiveres med et hørbart klikk.



Trekk ut boltene ved å dreie den mot klokkeretningen 90 grader og løsne den for å plassere fanen i det vertikale sporet.



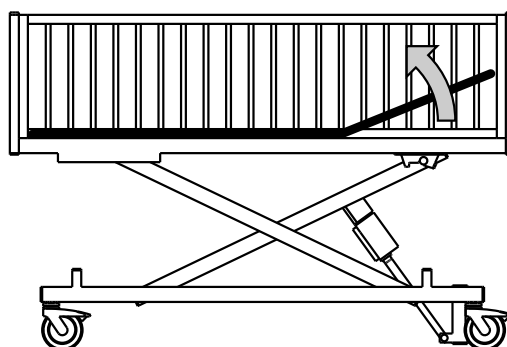
Fold ut døren uten hengselet på den øverste linjen, og forsikre deg om at låsemekanismen på undersiden aktiveres med et hørbart klikk.



Fold ut døren med hengselet på den øverste linjen, og forsikre deg om at låsemekanismen på undersiden og på toppstangen aktiveres med et hørbart klikk.

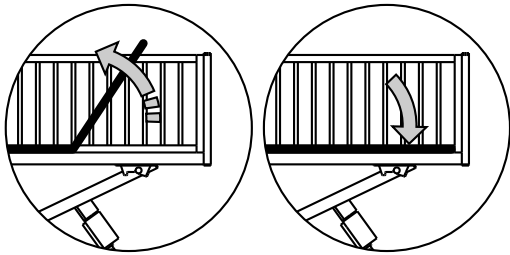
4.6 Manuell justering av benseksjon.

Opp – fra horisontal stilling



1. Hev benseksjonen til ønsket høyde.
2. Senk den til den stanser i en fast stilling.

Ned – fra laveste stilling



1. Hev benseksjonen til høyeste stilling og løsne den med et lite rykk.
2. Senk benseksjonen helt ned.

4.7 Nødposisjoner

Hvis det oppstår en medisinsk nødsituasjon, kan det være nødvendig å sette alle eller enkelte deler av liggeflaten i flat posisjon – f.eks. flate ut ryggdelen for hjerte-lunge-redning (HLR).

Når du skal sette en liggeflatedel i flat posisjon,

- bruker du den tilsvarende funksjonen på håndkontrollen

ELLER

- i tilfelle strømbrudd eller ved akutt behov for handling, bruker du den manuelle nødsenkning-funksjonen og senker liggeflatedelen.

Se 4.7.1 Nødsenkning av en liggeflatedel, side 15.

4.7.1 Nødsenkning av en liggeflatedel

Ved strøm- eller motorsvikt, kan det være nødvendig med nødsenkning av rygg-, lår- eller bendel. Nødsenkning av høydejusteringen er IKKE mulig.



FORSIKTIG!

Skaderisiko

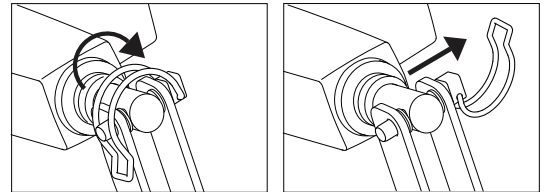
- Minst to personer er nødvendig for nødsenkning av en liggeflatedel.
- Når du frigjør en liggeflatedel, kan den senkes raskt. Ikke strekk deg under liggeflaten mens du senker den.



LES DETTE!

- Før nødsenkning av liggeflaten, skal støpselet tas ut av stikkontakten.

1. Begge personer holder madrassen delen.
2. Én av dem lokaliserer motoren det gjelder, og trekker ut sikkerhetssplinten.



3. Begge personen senker liggeflaten sakte, til den er helt nede.

4.8 Transport og oppbevaring

Sengen kan transporteres eller oppbevares i montert eller demontert tilstand.

Se servicehåndboken for detaljerte instruksjoner om hvordan du demonterer sengen.

Slik transporterer eller oppbevarer du sengen når den er montert:

1. Koble strømledningen fra stikkontakten.
2. Bruk kroken nær nettstøpselet til å feste strømkabelen til sengen (f.eks. på endegavler eller ramme), for å holde den unna gulvet og forhindre skade under transport eller oppbevaring.

5 Vedlikehold

5.1 Generell vedlikeholdsinformasjon



FORSIKTIG!

Personskaderisiko eller risiko for skade på utstyr

- Ikke utfør noen service- eller vedlikeholdsprosedyrer mens produktet er i bruk.

Følg vedlikeholdsprosedyrene som er beskrevet i denne håndboken for å sikre at produktet kan holdes i kontinuerlig drift.

Ytterligere vedlikehold- og inspeksjonsprosedyrer som skal utføres av en kvalifisert tekniker, er beskrevet i servicehåndboken for dette produktet. Servicehåndbøker kan fås fra Invacare.

5.1.1 Serviceintervall

Vi anbefaler på det sterkeste at det utføres full service minst annethvert år og kontroll av løftemotorene én gang i året.

Kontakt Invacare-leverandøren eller serviceavdelingen internt for å få utført service.

5.2 Daglige inspeksjoner



ADVARSEL!

Personskaderisiko eller risiko for skade på utstyr

- Skadde eller slitte deler kan påvirke produktsikkerheten.
- Produktet må kontrolleres hver gang det brukes.
 - Ikke bruk produktet hvis det oppdages skader eller du er i tvil vedrørende sikkerheten til noen av produktets deler. Kontakt Invacare-leverandøren umiddelbart, og sørg for at produktet ikke brukes før reparasjoner er utført.

Sjekkliste for daglig inspeksjon

- Kontroller sengen visuelt. Kontroller alle deler med tanke på utvendig skade eller slitasje.
- Kontroller alle monteringsdeler, festepunkter, belastede deler og alle bevegelige ledd for tegn på slitasje, sprekker, formendringer og forringelse.
- Kontroller håndkontrollen og alle løftemotorene for problemfri drift.

5.3 Rengjøring og desinfisering

5.3.1 Generell sikkerhetsinformasjon



FORSIKTIG!

Risiko for kontaminering

- Ta dine egne forholdsregler og bruk passende verneutstyr.



FORSIKTIG!

Fare for elektrisk støt og skade på produktet

- Slå av enheten og koble den fra nettet om aktuelt.
- Vurder verneklassen angående vanninntrenging når du rengjør elektroniske komponenter.
- Pass på at det ikke sprutes vann på støpselet eller stikkkontakten.
- Ikke ta i stikkkontakten med våte hender.



LES DETTE!

Feil væsker eller metoder kan skade eller ødelegge produktet.

- Alle rengjørings- og desinfeksjonsmidler må være av god kvalitet og kompatible med hverandre. I tillegg må de beskytte materialene de skal rengjøre.
- Bruk aldri etsende væsker (baser, syrer osv.) eller slipende rengjøringsmidler. Vi anbefaler et vanlig rengjøringsmiddel for husholdning som for eksempel oppvaskmiddel hvis ikke noe annet er spesifisert i rengjøringsanvisningene.
- Bruk aldri et løsemiddel (cellulosefjernere, aceton etc.) som forandrer plastens struktur eller får etikettene til å løsne.
- Sørg alltid for at produktet er helt tørket før det tas i bruk igjen.



For rengjøring og desinfeksjon i kliniske omgivelser eller ved langvarig pleie, gjelder institusjonelle retningslinjer for hygiene.

5.3.2 Rengjøringshyppighet



LES DETTE!

Regelmessig rengjøring og desinfeksjon bidrar til problemfri bruk, lenger levetid og forhindrer kontaminering.

Rengjør og desinfiser produktet

- regelmessig mens det er i bruk
- før og etter enhver serviceprosedyre
- når det har vært i kontakt med enhver type kroppsvæske
- før det brukes på en ny bruker

5.3.3 Rengjøring for hånd

Alle deler (unntatt avtakbare tekstiler)

- Rengjøringsmiddel: Vi anbefaler at du bruker et mildt vaskemiddel med nøytral eller nær nøytral pH (5–9).



Kommersielt tilgjengelige forbrukerprodukter som oppvaskmiddel eller universalrengjøringsmidler kan benyttes.

Les instruksjonene på etiketten til rengjøringsmiddelet og bruk det ved den angitte konsentrasjonen.

- Maks. vanntemperatur: 40 °C

1. Tørk overflater grundig med en myk klut lett fuktet med rengjøringsmiddel helt til alt synlig smuss er fjernet.
2. Fjern alle rester av rengjøringsmiddel med en ren, fuktig klut.
3. Tørk med en ren, myk klut.


Avtakbare tekstiler (inkluderer polstring og madrasser)

- Se påsatt etikett på hvert produkt.

5.3.4 Instruksjoner for desinfisering

I hjemmet

- Desinfiseringsmiddel: Vi anbefaler bruk av et alkoholbasert overflatedesinfeksjonsmiddel (med 70–90 % alkohol).

 Les instruksjonene på etiketten til desinfeksjonsmiddelet. Den gir informasjon om aktivitetsspekteret (bakterier, sopp og/eller virus), materialkompatibilitet og riktig eksponeringstid.

1. Sørg for at overflatene rengjøres før desinfisering.
2. Fukt en myk klut og tørk – desinfiser alle tilgjengelige overflater, og hold dem fuktet for eksponeringstiden som er angitt på etiketten til desinfeksjonsmiddelet.
3. La produktet lufttørke.

På institusjoner

Følg de interne desinfiseringsprosedyrer, og bruk bare de desinfeksjonsmidlene og metodene som er angitt der.

6 Etter bruk

6.1 Avfallshåndtering

Vi ber deg vise miljøansvar og levere dette produktet til en lokal gjenvinningsstasjon ved endt brukstid.

Demonter produktet og dets komponenter, slik at de ulike materialene kan sorteres og gjenvinnes hver for seg.

Kassering og gjenvinning av brukte produkter og emballasje må overholde lovene og forskriftene for avfallshåndtering i hvert land. Ytterligere informasjon får du hos det lokale renovasjonsselskapet.

6.2 Overhaling

Dette produktet er egnet for gjenbruk. Utfør følgende punkter når produktet skal overhales og overføres til en ny bruker:

- Kontroll i henhold til serviceplanen.
- Rengjøring og desinfisering

For detaljert informasjon om inspeksjon, rengjøring og desinfeksjon, se servicehåndboken for dette produktet.

7 Feilsøking

7.1 Problemløsning

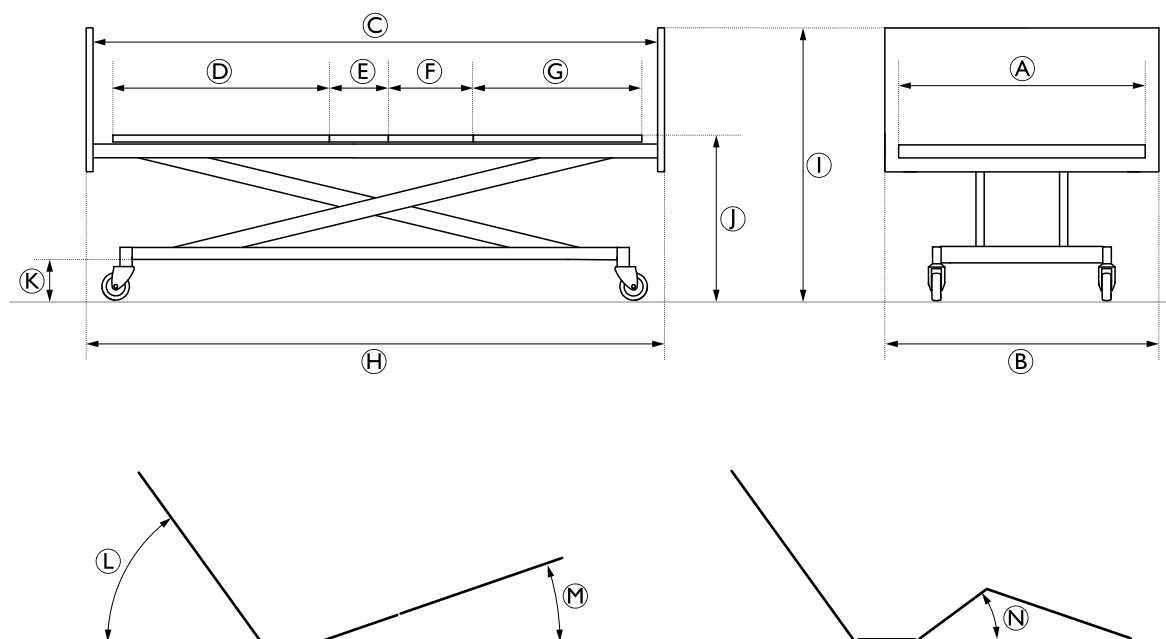
Symptom	Mulig årsak	Løsning/tiltak
Sengeseksjonen beveger seg ikke.	Bevegelsen har nådd endepunktet.	Bruk knappen for motsatt retning.
Full seng: Ingen av de elektriske funksjonene virker.	Sengen er ikke koblet til.	Koble til strømledningen.
	Håndkontrollen er ikke tilkoblet.	Sørg for at håndkontrollen er ordentlig tilkoblet til kontrollenheten.
	Defekt håndkontroll.	Ring forhandler/tekniker for å erstatte håndkontrollen.
	Defekt kontrollenhet.	Ring forhandler/tekniker for å erstatte kontrollenheten.
Viklede eller klemte kabler.		Ring forhandler/tekniker for å erstatte kabler.
	Defekt låsemekanisme.	Ring forhandler/tekniker for å reparere sengegrinden.
Sengegrinden vil ikke åpne eller lukke seg.		

8 Tekniske Data

8.1 Materialer


Madrassplattform	Stål (pulverbelagt)
Understell og saksløft	Stål (pulverbelagt)
Sengegavler	Sponplate og stål (pulverbelagt)
Sengegrinder	Tre
Løftemotorhus, håndkontroll, kontrollboks, styrehjul og andre plastdeler	Materialer i henhold til merking (PA, PP, PE, POM, ABS)
Skruer og muttere	Stål (sinklelagt)

8.2 Sengedimensjoner





Dimensjon [cm]	NordBed Kid Liten	NordBed Kid Medium	NordBed Kid Stor
Liggeflatebredde A	80		
Total bredde B	90		
Innvendig lengde C	140	160	179
Ryggdel, lengde D	62	67	78
Setedel, lengde E	7	13	15
Lengde på lårdel F	16	18	23
Bendel, lengde G	48	55	57
Total lengde H	146	166	185
Total høyde med lave endegavler	–	71 - 121	
Total høyde med høye endegavler	111 - 161		
Høyde, liggeflate til gulv I	30 - 80		
Høyde, bunnramme til gulv K	15		

Vinkler [°]	NordBed Kid Liten	NordBed Kid Medium	NordBed Kid Stor
Ⓐ	0 - 70		
Ⓜ	0 - 12		
Ⓝ	0 - 24	0 - 30	

 Alle mål er oppgitt uten toleranser og vinkler er angitt med toleranse på $\pm 3^\circ$.

8.3 Maksimale belastninger

		NordBed Kid Liten	NordBed Kid Medium	NordBed Kid Stor
	Maks. arbeidsbelastning (pasient + tilbehør)	100 kg	115 kg	115 kg
	Maks. brukervekt (forutsatt at vekten av madrassen og tilbehøret ikke overstiger 30 kg for den lille sengen og 45 kg for medium og stor seng)	70 kg	70 kg	70 kg

8.4 Vekt

Vekt [kg]	NordBed Kid Liten	NordBed Kid Medium	NordBed Kid Stor
Komplett seng (ekskl. endegavler, sengegrinder og tilbehør)	86	95	97
Liggeflate (inkl. 3 løftemotorer)	33	40	42
Løftemekanisme (inkl. løftemotor og kontrollenhet)	22	23	23
Base med sentralbrems	31	32	32
Base med styrehjulsbrems	30	30	30
Endegavl – 40 cm høyde	—	7	
Endegavl – 80 cm høyde	12		
Fast side – 40 cm høyde	—	8	9
Fast side – 80 cm høyde	10	11	12
Nedfellbar sengegrind – 40 cm høyde	—	8	9
Sengegrind med sammenleggbare dører – 40 cm høyde	—	9	10
Sengegrind med sammenleggbare dører – 80 cm høyde	13	14	15

8.5 Sengegrindens dimensjoner

Sengegrind	Høyde [cm]	Lengde [cm]			Informasjon
		NordBed Kid Liten	NordBed Kid Medium	NordBed Kid Stor	
Fast	40	146	166	185	<ul style="list-style-type: none"> Type: Full lengde, fast Materiale: Tre Montering: Endegavler
	80				
Senking	40	—			
Sammenleggbare dører	40	146			
	80				

8.6 Tillatt madrassdimensjon

Madrassdimensjoner [cm]	NordBed Kid Liten	NordBed Kid Medium	NordBed Kid Stor
Lengde	136	156	175
Høyde – for seng med endegavler og sengegrinder med en høyde på 40 cm	—	10 - 18	
Høyde – for seng med endegavler og sengegrinder med en høyde på 80 cm	10 - 20		
Bredde – for seng uten polstring	79		
Bredde – for seng med polstring	77		

8.7 Miljøbetingelser

	Oppbevaring og transport	Bruk
Temperatur	-10 °C til +50 °C	+5 °C til +40 °C
Relativ luftfuktighet	20 % til 80 % – ikke-kondenserende	
Atmosfærisk trykk	700 hPa til 1060 hPa	



Produktet må nå brukstemperatur før det tas i bruk:

- Oppvarming fra laveste oppbevaringstemperatur kan ta opptil 24 timer.
- Nedkjøling fra høyeste oppbevaringstemperatur kan ta opptil 24 timer.

8.8 Elektrisk system

Spenningsforsyning	Uinn 100 - 240 VAC, 50/60 Hz (AC = vekselstrøm)
Maksimal inngangsstrøm	linn maks. 2.5 A, 228 - 282 VA
Intermitterende (periodisk motordrift)	10 %, maks. 2 min PÅ / 18 min AV
Isolasjonsklasse	Klasse II-utstyr
Type B-kontakttdel	Kontakttdel i samsvar med de angitte kravene til beskyttelse mot elektrisk støt i henhold til IEC60601-1.
Lydnivå	55 dB (A)
Beskyttelsesgrad	Kontrollenheten, den eksterne strømforsyningen, motorene og håndkontrollene er beskyttet i samsvar med IPX6. Korrekt IP-klasse er angitt i identifikasjonsmerket på sengen og i merkingen på hver elektronisk enhet. Den laveste IP-klassifiseringen gjelder for sengen. IPX6 – Systemet er beskyttet mot kraftige vannstråler som spyles fra alle retninger.



Sengen har ikke isolator (hovedbryter). Hvis sengen skal kobles fra strøm, skal det skje ved at støpselet kobles fra stikkontakten.

9 Elektromagnetisk kompatibilitet

9.1 Generell EMC-informasjon

Medisinsk elektrisk utstyr skal installeres og brukes i samsvar med EMC-opplysningene i denne bruksanvisningen.

Dette produktet er testet og overholder EMC-begrensninger som spesifisert i IEC/EN 60601-1-2 for klasse B-utstyr.

Bærbart og mobilt RF-kommunikasjonsutstyr kan påvirke funksjonen til dette produktet.

Andre apparater kan oppleve interferens selv ved de svake nivåene av elektromagnetisk stråling som er tillatt i samsvar med standarden nevnt ovenfor. For å påvise om utslippet fra dette produktet forårsaker forstyrrelsen, kjør og slå av produktet. Hvis forstyrrelsen ved den andre enheten opphører, er det dette produktet som forårsaker forstyrrelsen. I slike sjeldne tilfeller kan du redusere eller korrigere interferens på følgende måte:

- Snu eller flytt apparatene, eller øk avstanden mellom dem.

9.2 Elektromagnetisk utslipp

Veiledning og produsentens erklæring

Dette produktet er beregnet for bruk i et elektromagnetisk miljø som angitt nedenfor. Kunden eller brukeren av dette produktet må sikre at systemet brukes i en slik omgivelse.

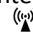
Strålingstest	Samsvar	Elektromagnetisk miljø – rettledning
RF-stråling CISPR 11	Gruppe I	Dette produktet bruker RF-energi bare for sin interne funksjon. RF-utstrålingen er derfor svært lav, og det er usannsynlig at den vil forårsake interferens i elektronisk utstyr i nærheten.
RF-stråling CISPR 11	Klasse B	Dette produktet er egnet til bruk i alle sammenhenger, inkludert private husholdninger og de som er direkte knyttet til det offentlige lavspenningsnett som leverer til bygninger som brukes til husholdsbruk.
Harmonisk utstråling IEC 61000-3-2	Klasse A	
Spennings-svingninger/ flimmerstråling IEC 61000-3-3	Overholder	

9.3 Elektromagnetisk immunitet

Veiledning og produsentens erklæring

Dette produktet er beregnet for bruk i et elektromagnetisk miljø som angitt nedenfor. Kunden eller brukeren av dette produktet må sikre at systemet brukes i en slik omgivelse.

Immunitetstest	Test / samsvarsnivå	Elektromagnetisk miljø - veiledning
Elektrostatisk utladning (ESD) IEC 61000-4-2	± 8 kV kontakt ± 2 kV, ± 4 kV, ± 8 kV, ± 15 kV luft	Gulvet bør være av tre, betong eller belagt med keramiske fliser. Hvis gulvet er dekket med syntetiske materialer, bør den relative luftfuktigheten være på minst 30 %.
Elektrostatisk rask transient / puls IEC 61000-4-4	± 2 kV for strømforsyningslinjer; 100 kHz repetisjonsfrekvens ± 1 kV for inngangs/utgangslinjer; 100 kHz repetisjonsfrekvens	Kvaliteten på nettstrømmen skal tilsvare et typisk bedrifts- eller sykehusmiljø.
Overspenning IEC 61000-4-5	± 1 kV linje til linje ± 2 kV linje til jord	Kvaliteten på nettstrømmen skal tilsvare et typisk bedrifts- eller sykehusmiljø.

Immunitetstest	Test / samsvarsnivå	Elektromagnetisk miljø - veiledning
Spenningsfall, korte avbrudd og spenningsvingninger i strømforsyningens inngangslinjer IEC 61000-4-11	< 0 % U_T i 0,5 syklus i trinn på 45 ° 0 % U_T i 1 syklus 70 % U_T i 25 / 30 sykluser < 5 % U_T i 250 / 300 sykluser	Kvaliteten på nettstrømmen skal tilsvare et typisk bedrifts- eller sykehusmiljø. Dersom brukeren av dette produktet krever uavbrutt drift ved strømbrudd, anbefales det at produktet får strøm fra en avbruddsfri strømkilde eller et batteri. U_T er vekselstrømspenningen før anvendelse av testnivået.
Strømfrekvensens (50/60 Hz) magnetfelt IEC 61000-4-8	30 A/m	Strømfrekvensens magnetfelt bør tilsvare det typiske nivået for en vanlig plassering i et bedrifts- eller sykehusmiljø.
Ledet RF IEC 61000-4-6	3 V 150 kHz til 80 Mhz 6 V i ISM- og amatørradiobånd	Det er ikke mulig å teoretisk forutsi feltstyrke fra faste sendere, f.eks. basestasjoner for radiotelefoner (mobile/trådløse) og landmobile radioer, amatørradio, AM- og FM-radiosendinger og TV-sendinger nøyaktig. For å bestemme det elektromagnetiske miljøet som skyldes faste RF-sendere, bør det vurderes å gjennomføre en elektromagnetisk undersøkelse på stedet. Hvis den målte feltstyrken på stedet der dette produktet skal brukes overskrider det anvendelige RF-samsvarsnivået ovenfor, må dette produktet observeres for å bekrefte at det fungerer som det skal. Dersom det observeres unormal ytelse, kan det være påkrevd med ytterligere tiltak, som å snu eller flytte på dette produktet. Det kan oppstå interferens i nærheten av utstyr som er merket med følgende symbol: 
Utstrålt RF IEC 61000-4-3	10 V/m 80 Mhz til 2,7 GHz 385 MHz - 5785 MHz testspesifikasjoner for immunitet for trådløst RF-kommunikasjonsutstyr, se tabell 9 i IEC 60601-1-2:2014	Bærbart og mobilt RF-kommunikasjonsutstyr skal ikke brukes nærmere enn 30 cm fra noen del av dette produktet (inkludert kabler).




Disse retningslinjene gjelder kanskje ikke i alle situasjoner. Elektromagnetisk spredning påvirkes av absorbering og refleksjon fra strukturer, objekter og mennesker.

9.3.1 Testspesifikasjoner for immunitet for trådløst RF-kommunikasjonsutstyr

IEC 60601-1-2:2014 – Tabell 9

Testfrekvens (MHz)	Bånd ^{a)} (MHz)	Service ^{a)}	Modulasjon ^{b)}	Maksimal effekt (W)	Avstand (m)	Immunitets-testnivå (V/m)
385	380 - 390	TETRA 400	Pulsmodulasjon ^{b)} 18 Hz	1,8	0,3	27
450	430 - 470	GMRS 460, FRS 460	FM ^{c)} ± 5 kHz avvik 1 kHz sinus	2	0,3	28
710 745 788	704 - 787	LTE-bånd 13, 17	Pulsmodulasjon ^{b)} 217 Hz	0,2	0,3	9
810 870 930	800 - 960	GSM 800/900, TETRA 800, iDEN 820, CDMA 850, LTE-bånd 5	Pulsmodulasjon ^{b)} 18 Hz	2	0,3	28

Testfrekvens (MHz)	Bånd ^{a)} (MHz)	Service ^{a)}	Modulasjon ^{b)}	Maksimal effekt (W)	Avstand (m)	Immunitets-testnivå (V/m)
1720 1845 1970	1700 - 1990	GSM 1800; CDMA 1900; GSM 1900; DECT LTE-bånd 1, 3, 4, 25; UMTS	Pulsmodulasjon ^{b)} 217 Hz	2	0,3	28
2450	2400 - 2570	Bluetooth, WLAN, 802.11 b/g/n, RFID 2450, LTE-bånd 7	Pulsmodulasjon ^{b)} 217 Hz	2	0,3	28
5240 5500 5785	5100 - 5800	WLAN 802.11 a/n	Pulsmodulasjon ^{b)} 217 Hz	0,2	0,3	9

 Hvis det er nødvendig å oppnå immunitetstestnivået, kan avstanden mellom senderantennen og det medisinske elektriske utstyret eller systemet reduseres til 1 m. Testavstanden på 1 m er tillatt via IEC 61000-4-3.

a) For noen tjenester er bare opplink-frekvensene inkludert.

b) Bærefrekvensen skal moduleres ved hjelp av et firkantbølgesignal for 50 % av driftssyklusen.

c) Som et alternativ til FM-modulasjon kan 50 % pulsmodulasjon ved 18 Hz brukes. Dette representerer ikke faktisk modulasjon, men er det verst tenkelige scenariet.



Norge:

Besøksadresse:
(Office addresses)
Invacare AS
Brynsveien 16
0667 Oslo
Tel: (47) 22 57 95 00
norway@invacare.com
www.invacare.no

Norge:

Vareleveringsadresse:
(Storage / Technical dep)
Invacare AS
Østensjøveien 19
0661 Oslo
teknisk@invacare.com
www.invacare.no



Invacare UK Operations Limited
Unit 4, Pencoed Technology
Park, Pencoed
Bridgend CF35 5AQ
UK



Invacare Rea AB
Växjövägen 303
SE-343 71 Diö
Sweden



60130582-B 2023-05-26



Making Life's Experiences Possible®



Yes, you can.®