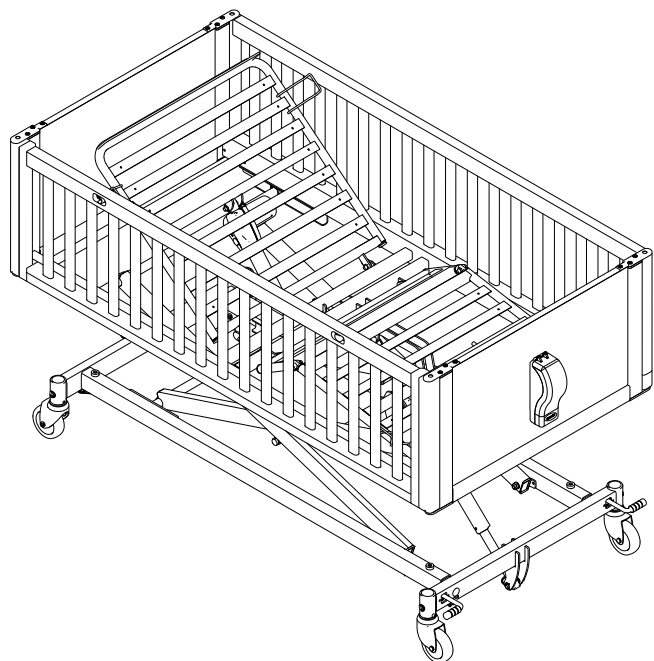


Invacare® NordBed™ Kid



sv Barnsäng
Servicemanual

ÅTERFÖRSÄLJARE: Behåll den här manualen.
Procedurerna i den här manualen får ENDAST utföras av en
kvalificerad tekniker.



Yes, you can.®

©2022 Invacare Corporation

Med ensamrätt. Innehållet får inte ges ut på nytt, mångfaldigas eller förändras helt eller delvis utan föregående skriftligt tillstånd från Invacare. Varumärken betecknas med ™ och ®. Samtliga varumärken tillhör eller är licensierade till Invacare Corporation eller dess dotterbolag om ingenting annat anges.
Making Life's Experiences Possible är ett registrerat varumärke i USA.

Innehållsförteckning

1 Allmänt	4
1.1 Inledning.	4
1.2 Symboler som används i dokumentet.	4
2 Säkerhet	5
2.1 Allmän säkerhetsinformation	5
2.2 Sängens huvuddelar	5
3 Inställningar	6
3.1 Allmän säkerhetsinformation	6
3.2 Installera sänggavlar	6
3.3 Montera sänggrindar.	7
3.3.1 Montera den fasta grinden.	7
3.3.2 Montera den sänkbara grinden.	7
3.3.3 Installera sänggrinden med vikbara grindar.	8
3.4 Justera sänggavlarna	8
4 Transport och förvaring	10
4.1 Demontera sängbottenplattformen	10
4.2 Montera sängbottenplattformen	11
5 Service	12
5.1 Allmän serviceinformation	12
5.1.1 Checklista – Underhåll	12
5.2 Inspektion efter omplacering – förbereda för ny brukare.	12
5.2.1 Checklista – Efter omplacering	12
5.3 Rengöring och desinfektion	12
5.3.1 Allmän säkerhetsinformation	12
5.3.2 Rengöringsintervall.	13
5.3.3 Instruktioner för rengöring	13
5.3.4 Rengöra för hand.	13
5.3.5 Instruktioner för rengöring och desinficering.	13
5.3.6 Smörjning	13
5.4 Elektronikenhet.	13
5.4.1 Återställa elektronikenheten	14

1 Allmänt

1.1 Inledning

Den här manualen innehåller viktig information om montering, justering och avancerat underhåll av produkten. Läs igenom den noga och följ säkerhetsinstruktionerna för att försäkra dig om att du hanterar produkten på ett säkert sätt.

Bruksanvisningen finns på hemsidan för Invacare. Du kan också kontakta ett ombud för Invacare. Adresser finns i slutet av den här manualen.

Invacare förbehåller sig rätten att ändra produktspecifikationerna utan ytterligare meddelande.

Kontrollera att du har den senaste versionen av den här manualen innan du läser den. Du hittar den senaste versionen som PDF-fil på webbplatsen för Invacare.

Säljinformation och användarinformation finns i bruksanvisningen.

Kontakta en Invacare-representant om du vill ha mer information om produkten, till exempel produktsäkerhetsmeddelanden och produktåterkallelser. Adresser finns i slutet av det här dokumentet.

1.2 Symboler som används i dokumentet

Symboler och signalord som används i detta dokument och gäller för faror eller farliga förfaranden som kan leda till personskador eller materiella skador. Symbolerna definieras nedan.



VARNING

Anger en riskfylld situation som kan leda till allvarlig skada eller dödsfall om den inte undviks.



FÖRSIKTIGT

Anger en riskfylld situation som kan leda till lättare skada om den inte undviks.



UPPMÄRKSAMHET

Anger en riskfylld situation som kan leda till skada på egendom om den inte undviks.



Tips och rekommendationer

Ger användbara råd, rekommendationer och information för en effektiv och problemfri användning.

Andra symboler



Ansvarig person i Storbritannien.
Symbolen anger om produkten inte är tillverkad i Storbritannien.



Triman

Anger regler för återvinning och sortering (gäller endast Frankrike).

2 Säkerhet

2.1 Allmän säkerhetsinformation



VARNING!

Risk för personskador och sakskada

- Procedurerna i denna manual ska endast utföras av en behörig tekniker.
- Använd endast originaltillbehör och originalreservdelar.
- Hantera inte produkten eller någon tillvalsutrustning innan du har läst och förstått de här instruktionerna och eventuellt ytterligare instruktionsmaterial som bruksanvisningar, installationsmanualer eller instruktionsblad som medföljer produkten eller tillvalsutrustningen.
- Kontrollera att alla anslutningar har dragits åt ordentligt och att alla delar fungerar korrekt efter varje montering.



VARNING!

Risk för kontaminering

- Rengör och desinficera produkten före service.



UPPMÄRKSAMHET!

- Montering av tillbehör kanske inte beskrivs i den här servicemanualen. Se manualen som medföljer tillbehöret.
 - Ytterligare manualer kan beställas från Invacare. Adresser finns i slutet av det här dokumentet.
 - På grund av regionala skillnader ska du kontrollera din lokala Invacare-katalog eller webbplats för tillgängliga tillbehör eller kontakta din lokala Invacare-representant. Adresser finns i slutet av det här dokumentet.



UPPMÄRKSAMHET!

- Vissa reservdelar kan endast köpas som en del av en sats. Använd alltid hela den nya satsen när en komponent byts ut.
 - Reservdelar kan beställas från Invacare. Besök din lokala Invacare-webbplats för att hitta den elektroniska reservdelskatalogen (ESPC).



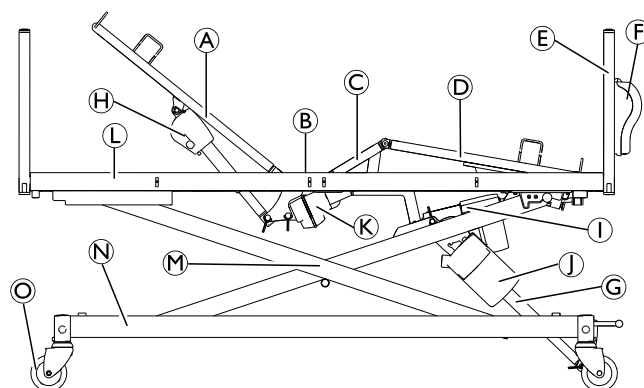
UPPMÄRKSAMHET!

- Se bruksanvisningen för denna produkt för att få information om
 - tekniska data
 - produktkomponenter
 - märkning
 - ytterligare säkerhetsinstruktioner.



Informationen i det här dokumentet kan komma att ändras utan föregående meddelande.

2.2 Sängens huvuddelar



Standardsängens delar:

- Ⓐ Ryggstödsdel
- Ⓑ Sittdel
- Ⓒ Lårdel
- Ⓓ Bendel
- Ⓔ Sänggavel
- Ⓕ Låda för manöverdosa
- Ⓖ Ställdon för höjdjustering
- Ⓗ Ryggstödsdelens ställdon
- Ⓘ Bendelens ställdon
- Ⓝ Elektronikenhet
- Ⓚ Lårdelens ställdon
- Ⓛ Sängbottenplattform
- Ⓜ Lyftmekanism
- Ⓝ Underrede
- Ⓞ Hjul

Manöverdosa (visas inte)

Sänggrindar (visas inte)

3 Inställningar

3.1 Allmän säkerhetsinformation



VARNING!

Risk för personskador eller produktskador

Produktens säkerhet kan påverkas av skadade delar.

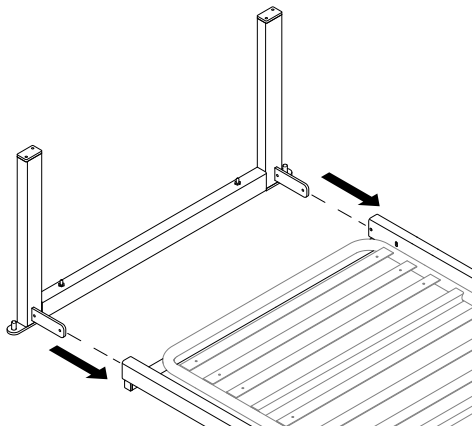
- Kontrollera alla delar så att de inte har skadats under leveransen innan du använder dem.
- Om produkten är skadad får du inte använda produkten. Kontakta din Invacare-leverantör för ytterligare instruktioner.

3.2 Installera sänggavlar



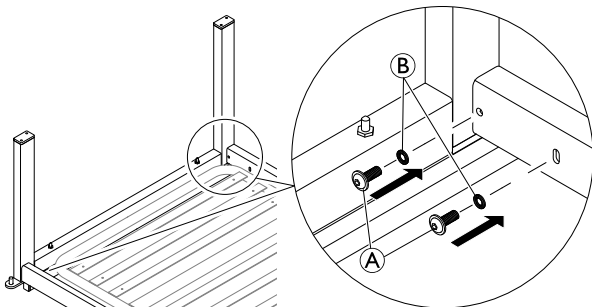
Insexnyckel (3 mm, 4 mm)

1.



Sätt i kopplingarna på sänggavelns ram i de fyrkantiga rören på båda sidor om sängbottenplattformen.

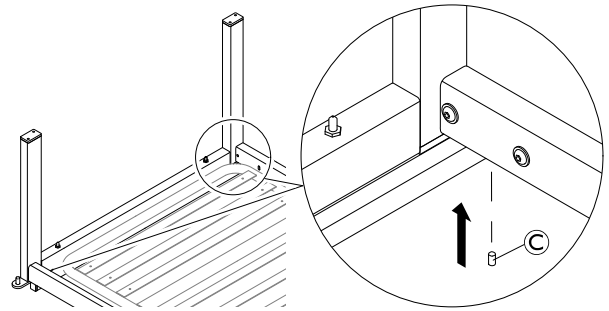
2.



Sätt i skruvarna **A** med brickorna **B** på båda sidor av sängen och dra åt dem tills sänggavelns ram är stabil men fortfarande något justerbar i vinkel.

- i** Dra inte åt skruvarna **A** helt i det här steget. Se steg 4.

3.

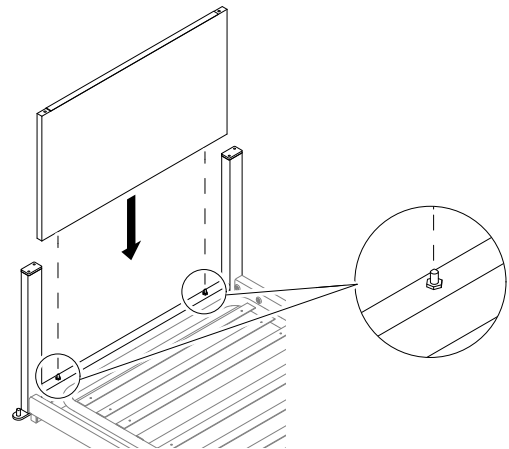


Placera sänggavelns ram med en 90° vinkel mot sängbottenplattformen och sätt i skruvstiftet **C** på båda sidor av sängen tills du känner ett motstånd.

- i** Skruvstiften **C** används för att justera vinkeln mellan sänggavelns ram och sängbottenplattformen för sänggrindarnas korrekta montering och funktion. Se 3.4 *Justera sänggavlarna, Sida 8*.

4. Dra åt skruvarna **A** på båda sidor av sängen.

5.

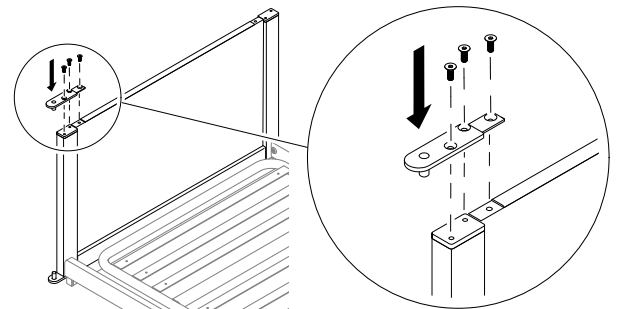


! UPPMÄRKSAMHET!

Sänggavelbrädan med låda för manöverdosan fäst vid den måste placeras i sängens fotända med låda för manöverdosan vänd utåt.

För ned sänggavelbrädan i sänggavelns ram och på de två sprintarna.

6.



Montera beslaget tillfälligt på ena sidan av sängen för att fixera sänggavelbrädan vid sänggavelns ram tills en sänggrind har monterats på den andra sidan av sängen.

- i** Detta är en tillfällig lösning för att hålla sänggavelbrädan på plats. Så snart sänggrinden har monterats på andra sidan av sängen kan beslaget tas bort igen för montering av den andra sänggrinden.

7. Upprepa steg 1 till 4 i andra ändan av sängen.

3.3 Montera sänggrindar



VARNING!

Risk för personskada

Det finns risk för att du fastnar eller klämmer dig när du monterar eller demonterar sänggrinden.

- Akta fingrarna.
- Följ instruktionerna noggrant.
- Kontrollera att alla fästen har dragits åt ordentligt och att sänggrinden fungerar korrekt varje gång den monteras.

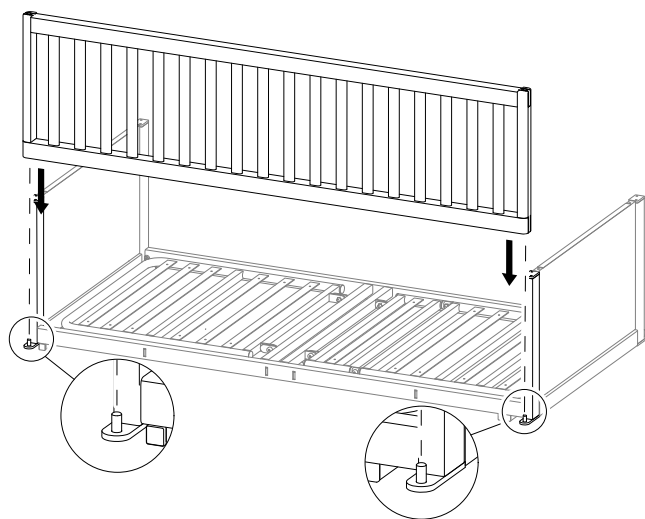
3.3.1 Montera den fasta grinden



Insexnyckel (4 mm)

Montering

1.

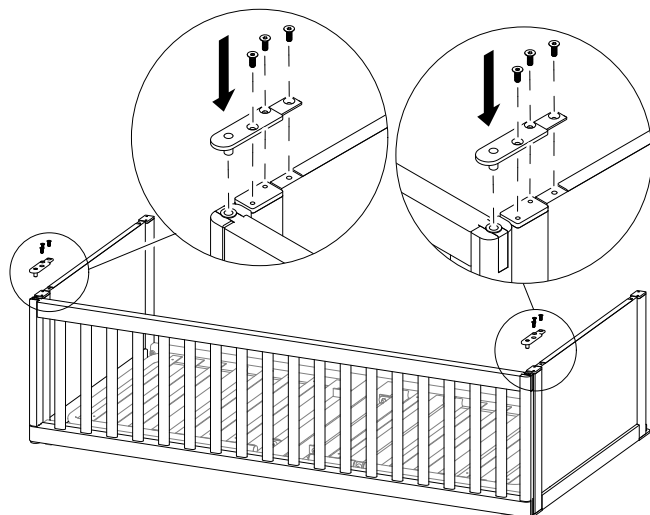


Placera sänggrinden på sprintarna på sänggavlarnas ramar.



Om sänggrinden inte passar på sprintarna måste sänggavlarna justeras. Se 3.4 *Justera sänggavlarna, Sida 8*

2.



Fäst sänggrinden och sänggavelbrädorna med beslaget och de tre skruvarna i sängens båda ändar.

3. Kontrollera att sänggrinden sitter som den ska och justera sänggavlarna vid behov. Se 3.4 *Justera sänggavlarna, Sida 8*

Demontering

Följ steg 1 och 2 för montering i omvänd ordning.

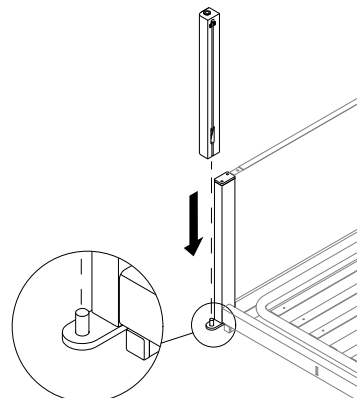
3.3.2 Montera den sänkbara grinden



Insexnyckel (4 mm)

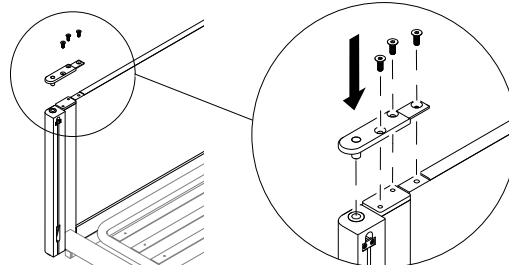
Montering

1.



Placera stolpen på sprinten på sänggavlarnas ramar med glidskenan vänd mot andra ändan av sängen.

2.

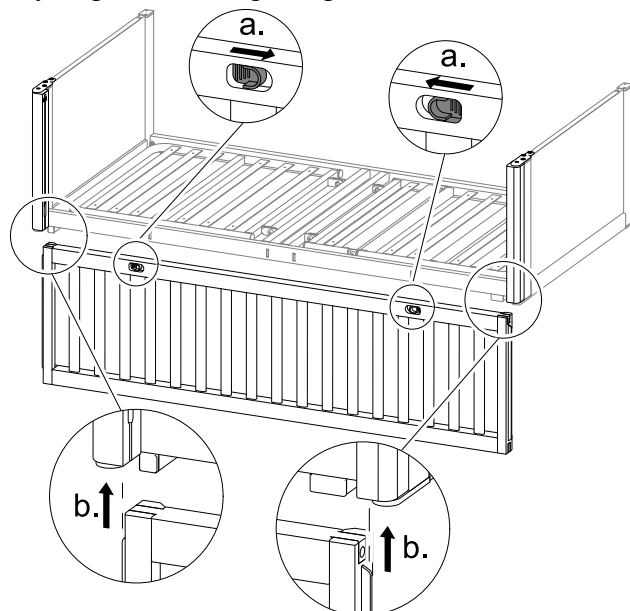


Fäst stolpen och sänggavelbrädan med beslaget och de tre skruvarna.

3. Upprepa steg 1 och 2 i andra ändan av sängen.

4. Hög sängen till det högsta läget.

5.



Tryck och håll de två spärrarna mot varandra och skjut in sänggrinden i stolparnas glidskenor underifrån.

6. Kontrollera att sänggrinden sitter och fungerar som den ska och justera sänggavlarna vid behov. Se 3.4 *Justera sänggavlarna, Sida 8*

Demontering

Hög sängen till det högsta läget och följ steg 1, 2 och 5 för montering i omvänd ordning i sängens båda ändar.

3.3.3 Installera sänggrinden med vikbara grindar



Insexnyckel (2,5 mm, 4 mm)

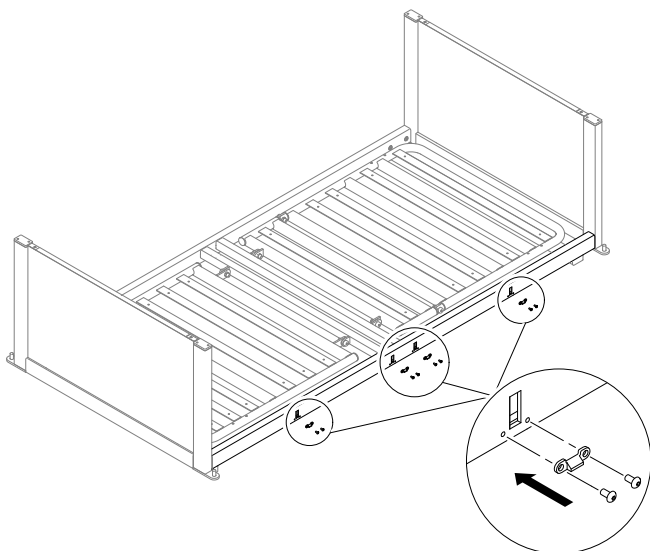


UPPMÄRKSAMHET!

- Sänggrinden måste monteras och demonteras i låst, ihopvikt läge.
- De fyra små kilarna och mittkilen måste alltid monteras på samma sida av sängen som sänggrinden med vikbara grindar.

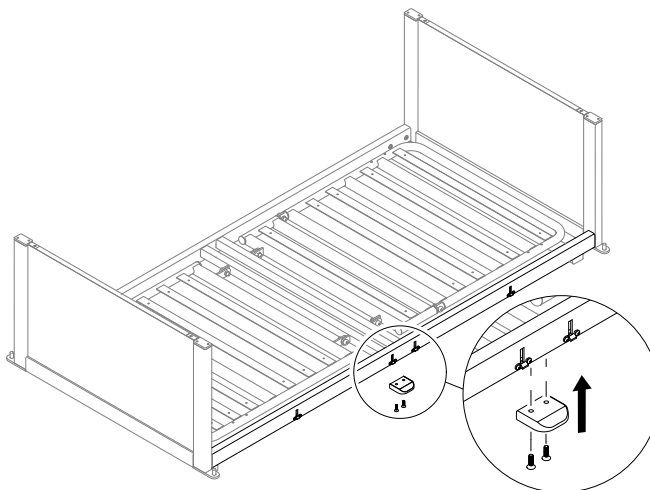
Montering

1.



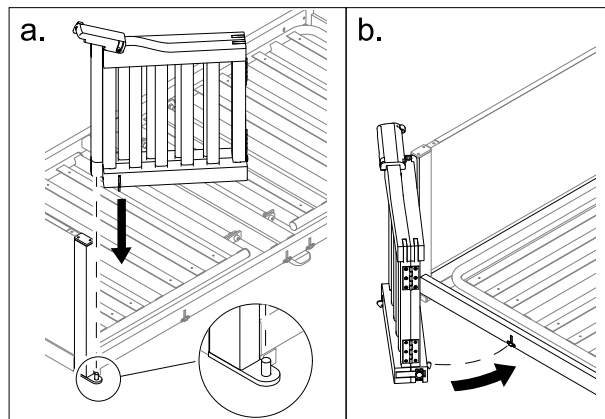
Fäst en liten kil med två skruvar under vardera av de fyra spåren på sängbottenplattformens laterala fyrkantiga rör.

2.



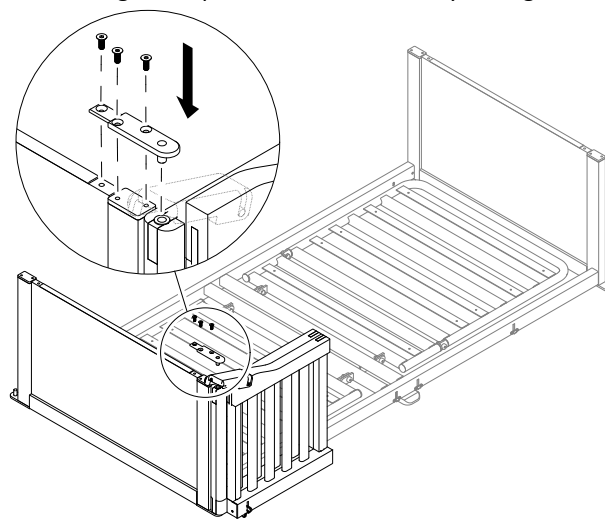
Fäst mittkilen med två skruvar på undersidan av sängbottenplattformens laterala fyrkantiga rör.

3.



Placera sänggrinden på sprinten på sänggavelns ram och stäng den så att den hakar fast med ett hörbart klick i sängbottenplattformens laterala fyrkantiga rör.

4.



Fäst sänggrinden och sänggavelbrädorna med beslaget och de tre skruvarna.

5. Upprepa steg 3 och 4 i andra ändan av sängen.

6. Kontrollera att sänggrinden sitter och fungerar som den ska och justera sänggavlarna vid behov. Se 3.4 *Justera sänggavlarna, Sida 8*

Demontering

Följ steg 1 till 4 för montering i omvänd ordning i sängens båda ändar.

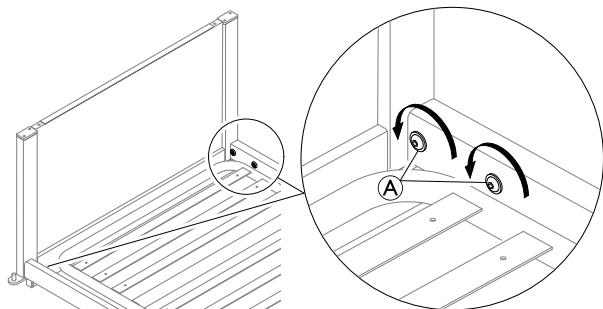
3.4 Justera sänggavlarna



Insexnyckel (3 mm, 4 mm)

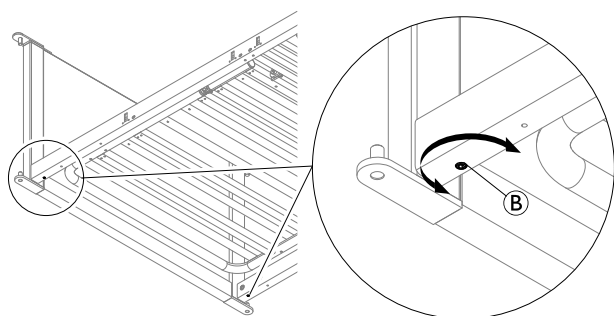
Vid monteringen av sänggrindarna kan det vara nödvändigt att justera vinkeln mellan sänggavelns ram och sängbottenplattformen för korrekt montering och funktion av sänggrindarna.

1.



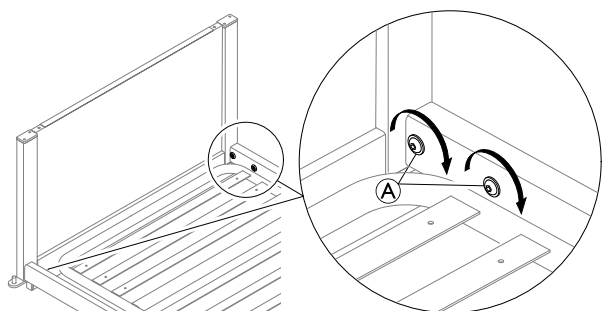
Lossa skruvarna **A** en aning i varje hörn så att sänggavelns ramar fortfarande är stabila men något justerbara i vinkel.

2.



Om det behövs använder du skruvstiften **B** för att justera vinkeln på sänggavelns ramar tills sänggrindarna passar och fungerar som de ska.

3.



Dra åt skruvarna **A** helt i varje hörn av sängen.

4 Transport och förvaring

4.1 Demontera sängbottenplattformen



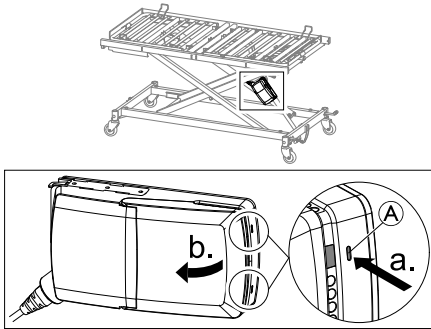
UPPMÄRKSAMHET!

Före demonteringen

- Se till att bromsarna är aktiverade.
- Minst två personer behövs för att demontera sängbottenplattformen eftersom den måste stödjäs i båda ändar.

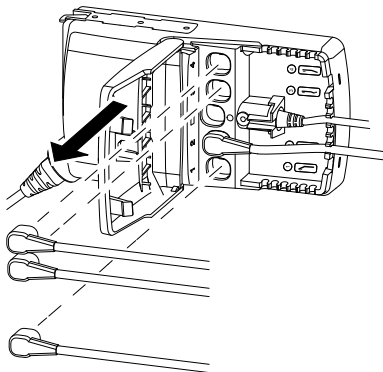
1. Höj sängen till det högsta läget och koppla bort sängen från eluttaget.

2.



Tryck in de två spärrarna **A** på elektronikenheten med ett spetsigt föremål (t. ex. en skruvmejsel) och öppna locket.

3.



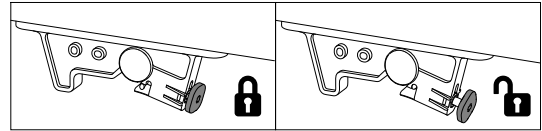
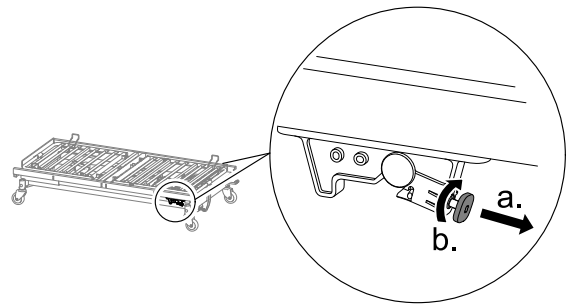
Koppla bort sängbottenplattformens olika ställdonskablar från elektronikenheten och stäng locket.



Antalet ställdonskablar som ska kopplas bort beror på sängens konfiguration. Koppla inte bort höjjusteringsställdonets och manöverdosans kabel. Se 5.4 *Elektronikenhet*, Sida 13.

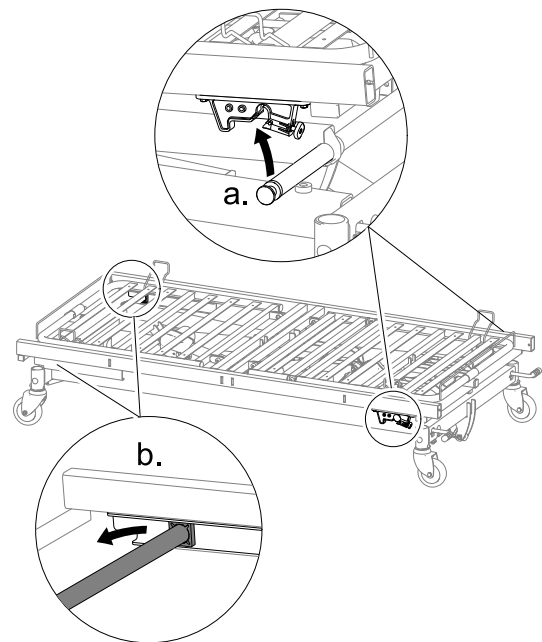
4. Anslut sängen till elnätet och sänk den till det lägsta läget.

5.



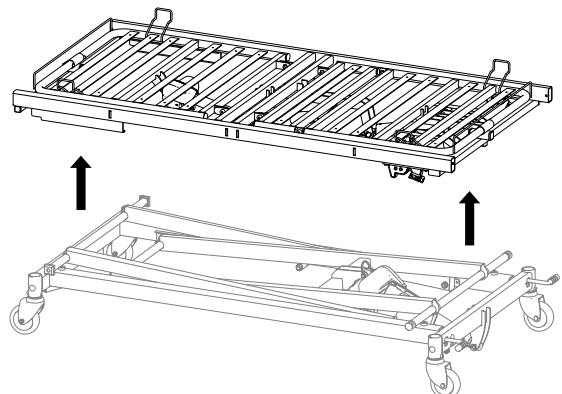
Dra den röda låssprinten och vrid den 45° medurs på båda sidor om sängbottenplattformen tills den är i olåst läge.

6.



- Lyft upp sängbottenplattformen från lyftmekanismen i fotändan.
- Skjut i huvudändan ut lyftmekanismens glidkutsar ur sängbottenplattformens glidskenor.

7.



Lyft upp sängbottenplattformen från underredet.

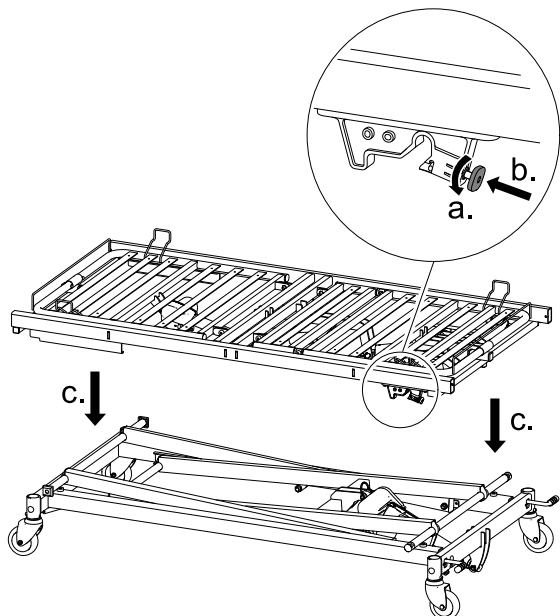
4.2 Montera sängbottenplattformen



UPPMÄRKSAMHET!

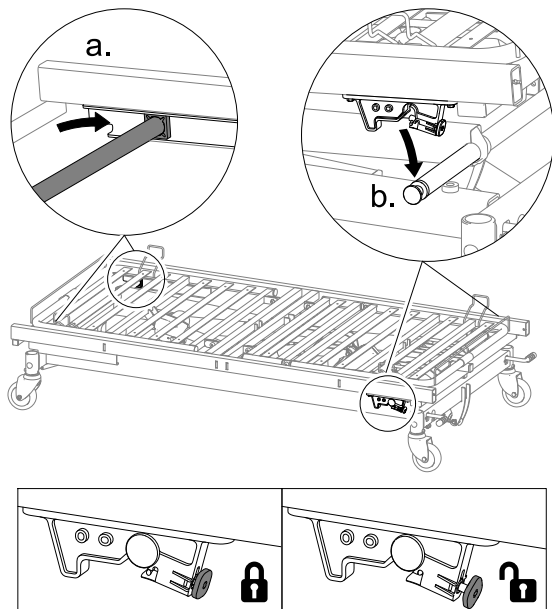
- Före monteringen
- Se till att bromsarna är aktiverade.
 - Minst två personer behövs för att montera sängbottenplattformen eftersom den måste stödjas i båda ändar.

1.



Vrid den röda låssprinten 45° moturs tills den är i låst läge på båda sidorna av sängbottenplattformen innan du sänker ned sängbottenplattformen på lyftmekanismen.

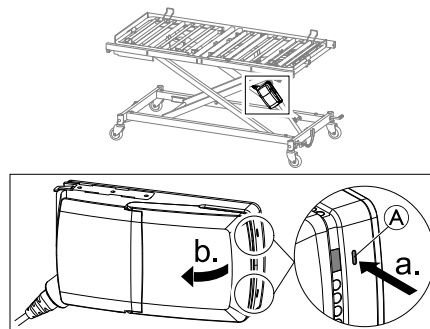
2.



I huvudändan skjuter du in lyftmekanismens glidkuts i sängbottenplattformens glidskenor, och i fotändan sänker du ned sängbottenplattformen på lyftmekanismen tills det hakar i med ett hörbart klick.

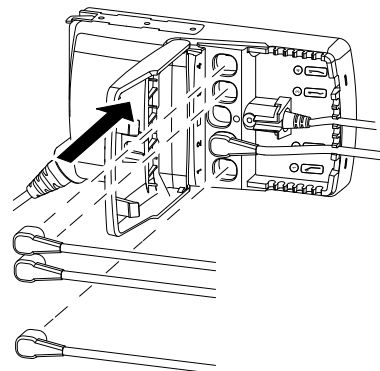
3. Anslut sängen till eluttaget, höj den till det högsta läget och koppla bort sängen från eluttaget igen.

4.



Tryck in de två spärrarna Ⓐ på elektronikenheten med ett spetsigt föremål (t.ex. en skruvmejsel) och öppna locket.

5.



Anslut sängbottenplattformens olika ställdonskablar och stäng locket på elektronikenheten.



Antalet ställdonskablar som ska anslutas beror på sängens konfiguration. Se 5.4 *Elektronikenhet, Sida 13.*

5 Service

5.1 Allmän serviceinformation



UPPMÄRKSAMHET!

- Sängbotten måste stödjas under serviceinspektionerna för att förhindra att den sänks oavsiktligt.
- Endast personal som har fått erforderliga instruktioner eller utbildning får utföra service och underhåll av sängen.
- Efter rekonditionering av sängen, eller om sängens funktioner ändras, måste service utföras enligt checklisten.

Ett servicekontrakt kan upprättas i länder där Invacare har sitt eget sälj företag. I vissa länder erbjuder Invacare kurser i service och underhåll av sängen. En lista över reservdelar och ytterligare bruksanvisningar kan erhållas från Invacare.

Innan produkten används

- Säkerställ att alla manuella och elektriska delar fungerar korrekt och är i ett säkert skick.
- Höj och sänk sängen för att kontrollera att saxlyften glider lätt i skenorna.

Efter tre månader

- Säkerställ att alla manuella och elektriska delar fungerar och dra åt bultar, skruvar, muttrar osv.

Varje år

- Vi rekommenderar ett säkerhetstest av ställdonens prestanda och mekaniska status.

Vartannat år

- Vi rekommenderar starkt service i enlighet med nedanstående checklista efter två års normal användning och därefter vartannat år.



Ställdon, manöverdosa och elektronikenhet underhålls genom att den felaktiga delen byts ut.

5.1.1 Checklista – Underhåll

Kontrollpunkter

- Låsringar, låssprintar och plastfixeringsrör – korrekt låsta och intakta.
- Skruvar – åtdragna.
- Svetsfogar – intakta.
- Kontrollera glidskenorna – beträffande deformation.
- Sänggrindens lås- och rörelsesystem – låser korrekt och löper smidigt.
- Hjulens fastsättningskruvar – åtdragna.
- Hjulsbromsar – rätt justerade.
- Ställdon för höjjustering – fungerar som de ska.
- Ställdon för sängbottendel – fungerar som de ska.
- Kablar – korrekt dragna och oskadade.
- Elektriska kontakter – oskadade.
- Kabelisolering och ställdonshöljen – inga sprickor eller skador.

- Skadad lackering – reparerad.
- Tillbehör – korrekt monterade och fullt fungerande.

5.2 Inspektion efter omplacering – förbereda för ny brukare



UPPMÄRKSAMHET!

- När sängen har flyttats måste den inspekteras noggrant innan den ges till en ny användare.
- Inspektionen måste utföras av utbildad fackman.
 - Information om regelbundet underhåll finns i underhållslistan.

5.2.1 Checklista – Efter omplacering

Kontrollpunkter

- Kontrollera att lyftmekanismen har hakat i ordentligt i de nedre fästpunkterna och glidskenorna på underredet.
- Kontrollera att spärrarna som låser fast sängbotten i saxlyften är ordentligt aktiverade (röd knapp på sängbotten).
- Kontrollera ställdonens lås (rörsprintar rätt monterade).
- Kontrollera ställdonens elektroniska ledningar (kablar inte i kläm).
- Kontrollera att ställdonens hölje är intakt (inga sprickor där vätska kan tränga in).
- Kontrollera att alla kablar är korrekt monterade på elektronikenheten.
- Kontrollera sängbottens delar genom att aktivera alla de rörliga delarnas funktioner med manöverdosa.
- Kontrollera att bromsarna fungerar.
- Kontrollera att sänggavelramarna är rätt monterade (stadiga) och att sänggavlarna sitter fast ordentligt.
- Kontrollera sänggrindarnas låsfunktioner.

5.3 Rengöring och desinfektion

5.3.1 Allmän säkerhetsinformation



FÖRSIKTIGT!

Risk för kontaminering

- Vidta försiktighetsåtgärder för dig själv och använd lämplig skyddsutrustning.



FÖRSIKTIGT!

Risk för elektriska stötar och produktskador

- Stäng av enheten och koppla ifrån elnätet, om tillämpligt.
- Vid rengöring av elektroniska komponenter bör du beakta deras skyddsklass gällande vatteninträngning.
- Se till att inget vatten stänker på kontakten eller vägguttaget.
- Hantera aldrig eluttag med blöta händer.

**OBS!**

- Felaktiga vätskor och metoder kan skada produkten.
- Alla rengöringsmedel och desinfektionsmedel som används måste vara effektiva, kompatibla med varandra och måste skydda de material som de är avsedda att rengöra.
 - Använd aldrig korroderande vätskor (alkaliska ämnen, syror etc.) eller slipande rengöringsmedel. Vi rekommenderar ett vanligt rengöringsmedel för hushållsbruk som t.ex. diskmedel, om inte annat anges i rengöringsanvisningarna.
 - Använd aldrig ett lösningsmedel (cellulosathinner, aceton etc.) som ändrar strukturen i plasten eller löser upp fästa etiketter.
 - Se alltid till att produkten är helt torr innan den tas i bruk igen.



För rengöring och desinfektion i kliniska eller långvårdsmiljöer gäller riktlinjer för institutionell hygien.

5.3.2 Rengöringsintervall

**UPPMÄRKSAMHET!**

- Regelbunden rengöring och desinfektion förbättrar smidig drift, förlänger livslängden och förhindrar kontaminering.
- Rengör och desinficera produkten:
- regelbundet då den är i bruk,
 - före och efter underhållsprocedurer,
 - när den har kommit kontakt med kroppsvätskor,
 - innan den används med en ny brukare.


5.3.3 Instruktioner för rengöring

**VIKTIGT!**

- Produkten tål inte rengöring i automatiska tvättanläggningar med högtryckstvätt eller ångrengöring.

5.3.4 Rengöra för hand

Alla komponenter (utom löstagbara textilier)

- Rengöringsmedel: Vi rekommenderar ett mildt rengöringsmedel med neutralt eller nära neutralt pH (5-9).
-  Konsumentprodukter som handdiskmedel eller allrengöringsmedel kan användas. Läs anvisningarna på etiketten på ditt rengöringsmedel och använd det vid den angivna koncentrationen.
- Max. vattentemperatur: 40 °C
1. Torka av ytorna noggrant med en mjuk trasa som fuktats med tvättmedelslösning tills all synlig smuts har avlägsnats.
 2. Ta bort alla rester efter rengöringsmedel med en ren fuktig trasa.
 3. Torka torrt med en ren mjuk trasa.

Löstagbara textilier (inklusive klädsel och madrasser)

- Se etiketten på respektive produkt.

5.3.5 Instruktioner för rengöring och desinficering

Vid vård i hemmet

- Desinfektionsmedel: Vi rekommenderar ett alkoholbaserat ytdesinfektionsmedel (med 70-90 % alkohol).



Läs instruktionerna på etiketten på ditt desinfektionsmedel. Det ger information om aktivitetsspektrumet (bakterier, svampar och/eller virus), materialkompatibilitet och korrekt exponeringstid.

1. Se till att ytorna rengörs före desinfektion.
2. Fukta en mjuk trasa och torka av alla åtkomliga ytor och håll dem fuktade under den exponeringstid som anges på desinfektionsmedlets etikett.
3. Låt produkten lufttorka.

Inom vården

Följ arbetsplatsens egna desinficeringsrutiner och använd endast de desinfektionsmedel och metoder som anges.

5.3.6 Smörjning

Vi rekommenderar att sängen smörjs enligt följande tabell:

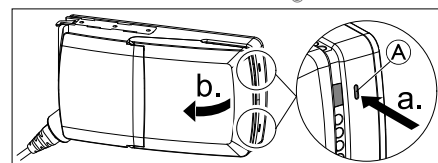
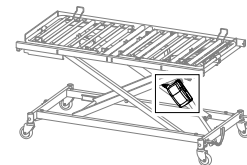
Sängdel	Smörjningsmetod
Lyftarmarnas och saxlyftens lager	Olja (medicinskt ren)
Motorupphängning	Olja (medicinskt ren)
Glidkutsar och skenor	Fett
Axlar och rullar till sänglyft (axlar måste demonteras)	Fett



Kontakta din hjälpmedelscentral för att beställa rätt olja och fett.

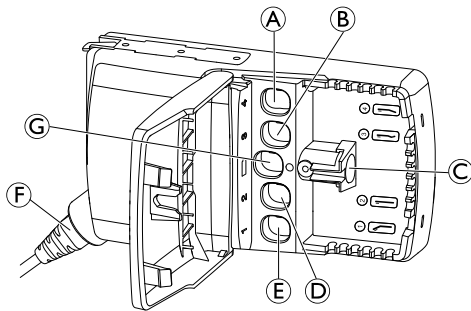
5.4 Elektronikenhet

Elektronikenheten är fäst i höjdjusteringsställdonet och är mest lättåtkomligt när sängen är i det högsta läget.



Öppna elektronikenheten:

Tryck in de två spärrarna **A** på elektronikenheten med ett spetsigt föremål (t.ex. en skruvmejsel) och öppna locket.



Ställdonets uttag inuti elektronikenheten är märkta med symboler och färger som anger var de respektive kontakterna ska anslutas.

- A Bendelens ställdon
- B Lårdelens ställdon
- C Manöverdosa

- D Höjdjusteringsställdon
- E Ryggstödsdelens ställdon
- F Nätströmskabel
- G används inte

5.4.1 Återställa elektronikenheten

i Om det uppstår ett livshotande fel på elektronikenheten tänds den orange lampan och ett surrande ljud hörs från elektronikenheten om en knapp trycks in, och sängen rör sig inte. För att åtgärda detta fel måste sängen återställas.

1. Återställ sängen genom att trycka på högt-lågt uppåt och högt-lågt nedåt (andra raden på manöverdosan) samtidigt i 5 sekunder. Efter det blir den orange lampan grön.



Sverige:

Invacare AB
Fagerstagatan 9
S-163 53 Spånga
Tel: (46) (0)8 761 70 90
Fax: (46) (0)8 761 81 08
sweden@invacare.com
www.invacare.se



Invacare Rea AB
Växjövägen 303
SE-343 71 Diö
Sweden

60129133-B 2022-11-04



Making Life's Experiences Possible®



Yes, you can.®