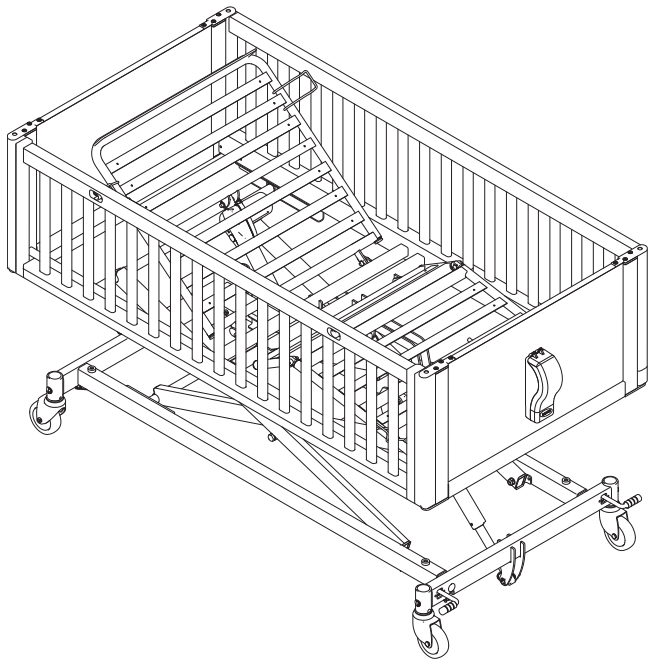


Invacare® NordBed™ Kid

no Seng for barn
Servicehåndbok



LEVERANDØR: Ta vare på denne håndboken.
Prosedylene i denne håndboken MÅ utføres av en kvalifisert tekniker.



Yes, you can.®

Innholdsfortegnelse

1 Generelt	3
1.1 Innledning	3
1.2 Symboler i dette dokumentet	3
2 Sikkerhet	4
2.1 Generell sikkerhetsinformasjon	4
2.2 Hoveddelene på sengen	4
3 Klargjøring	5
3.1 Generell sikkerhetsinformasjon	5
3.2 Montere endegavler	5
3.2.1 Monter boksen for håndkontroll på endegavlens fotende	6
3.3 Montering av sengegrinder	6
3.3.1 Montere den faste sidegrinden	6
3.3.2 Montere den nedfellbare sidegrinden	7
3.3.3 Montere sengegrinden med sammenleggbare dører ...	8
3.4 Justere endegavlene	9
4 Transport og oppbevaring	12
4.1 Demontere liggeflateplattformen	12
4.2 Montere liggeflateplattformen	13
5 Service	14
5.1 Generell serviceinformasjon	14
5.1.1 Sjekkliste – vedlikehold	14
5.2 Tilsyn etter flytting – klargjøre for ny bruker	15
5.2.1 Sjekkliste – etter flytting	15
5.3 Rengjøring og desinfisering	15
5.3.1 Generell sikkerhetsinformasjon	15
5.3.2 Rengjøringshyppighet	15
5.3.3 Rengjøringsanvisninger	15
5.3.4 Instruksjon for desinfisering	16
5.3.5 Smøring	16
5.4 Kontrollenhet	16
5.4.1 Nullstille kontrollenheten	16

1 Generelt

1.1 Innledning

Dette dokumentet inneholder viktig informasjon om montering, justering og avansert vedlikehold av produktet. Les dette dokumentet og bruksanvisningen nøye, og følg sikkerhetsinstruksjonene i den, slik at du kan håndtere produktet på en trygg måte.

Finn bruksanvisningen på Invacares hjemmeside eller kontakt din Invacare-representant. Se adresser nederst i dette dokumentet.

Invacare forbeholder seg retten til å endre produktspesifikasjoner uten forvarsel.

Før du leser dette dokumentet, må du forsikre deg om at du har den nyeste versjonen. Du finner den nyeste versjonen som en PDF-fil på Invacare-nettstedet.

Tidligere produktversjoner er kanskje ikke beskrevet i den aktuelle revisjonen av denne håndboken. Hvis du trenger hjelp, kontakt Invacare.

For førsalg- og brukerinformasjon, se bruksanvisningen.

Hvis du ønsker mer informasjon om produktet, som f.eks. produktsikkerhetsmerknader og tilbakekalling av produkter, kan du kontakte din Invacare-representant. Se adresser nederst i dette dokumentet.

1.2 Symboler i dette dokumentet

Symboler og signalord brukes i dette dokumentet og gjelder for farer eller usikker praksis som kan føre til personskade eller skade på eiendom. Se informasjonen nedenfor for definisjoner av signalordene.



ADVARSEL!

Angir en risikofylt situasjon som kan føre til alvorlig skade eller død dersom den ikke unngås.



FORSIKTIG!

Angir en risikofylt situasjon som kan føre til lettere skade dersom den ikke unngås.



LES DETTE!

Angir en farlig situasjon som kan føre til skade på materiell dersom den ikke unngås.



Tips og anbefalinger

Nyttige tips, anbefalinger og opplysninger når det gjelder effektiv og problemfri bruk.

Andre symboler

(Gjelder ikke for alle håndbøker)



UKRP

Ansvarlig person i Storbritannia angir om et produkt ikke er produsert i Storbritannia.



Triman

Angir regler for resirkulering og sortering (kun relevant for Frankrike).

2 Sikkerhet

2.1 Generell sikkerhetsinformasjon



ADVARSEL!

Skaderisiko for personer eller materiell

- Prosedyrene i denne håndboken må bare utføres av en kvalifisert tekniker.
- Bruk bare originalt tilbehør og reservedeler.
- Du må ikke håndtere dette produktet eller tilgjengelig tilleggsutstyr uten først å ha lest og forstått denne veiledningen og eventuelle andre instruksjoner, for eksempel bruksanvisninger, installasjonshåndbøker eller instruksjonsark som følger med dette produktet eller tilleggsutstyr.
- Etter hver montering må du kontrollere at alle beslag og fester er godt festet, og at alle delene fungerer slik de skal.



ADVARSEL!

Fare for kontaminering

- Rengjør og desinfiser produktet før service.



LES DETTE!

Montering av tilbehør er kanskje ikke beskrevet i denne servicehåndboken. Se håndboken som ble levert med tilbehøret.

- Du kan bestille ekstra håndbøker fra Invacare. Se adresser nederst i dette dokumentet.
- På grunn av regionale forskjeller, må du se din/ditt lokale Invacare-katalog eller -nettsted for tilgjengelig tilbehør eller kontakte din lokale Invacare-representant. Se adresser nederst i dette dokumentet.



LES DETTE!

Følgende reservedeler er bare tilgjengelige som et sett. Bruk alltid hele det nye settet når du skifter ut en del.

- Reservedeler kan bestilles fra Invacare. En elektronisk katalog over reservedeler (ESPC) er tilgjengelig på Invacares hjemmeside.



LES DETTE!

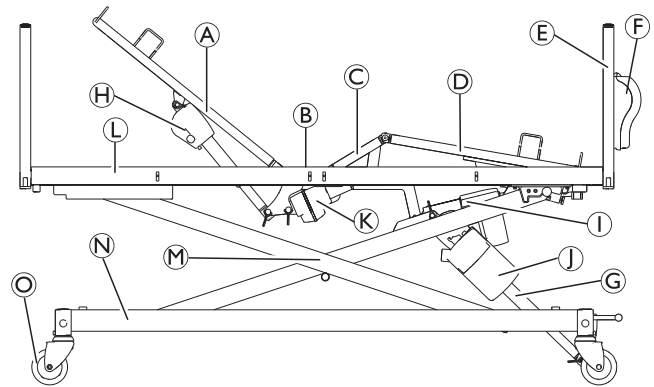
Se i bruksanvisningen til dette produktet for mer informasjon om

- Tekniske data
- Produktkomponenter
- Etiketter
- Ekstra sikkerhetsinstruksjoner



Informasjonen i dette dokumentet kan endres uten varsel.

2.2 Hoveddelene på sengen



Standardsengens deler:

- Ⓐ Ryggdel
- Ⓑ Setedel
- Ⓒ Lårdel
- Ⓓ Bendel
- Ⓔ Endegavl
- Ⓕ Håndkontrollboks
- Ⓖ Løftemotor for høydejustering
- Ⓗ Løftemotor for ryggdel
- Ⓘ Løftemotor for bendel
- Ⓙ Kontrollenhet
- Ⓚ Løftemotor for lårdel
- Ⓛ Plattform for liggeflate
- Ⓜ Løftemekanisme
- Ⓝ Understell
- Ⓞ Styrehjul

Håndkontroll (ikke vist)

Sengegrinder (ikke vist)

3 Klargjøring

3.1 Generell sikkerhetsinformasjon



ADVARSEL!

Risiko for personskade eller skade på utstyr

Skadede deler kan påvirke produktets sikkerhet.

- Før produktet tas i bruk må det kontrolleres at ingen av delene har blitt skadet under frakt.
- Hvis du oppdager skade, må produktet ikke brukes. Kontakt Invacare-leverandøren for ytterligere instruksjoner.

3.2 Montere endegavler



Unbrakonøkkel (3 mm, 4 mm)

1.

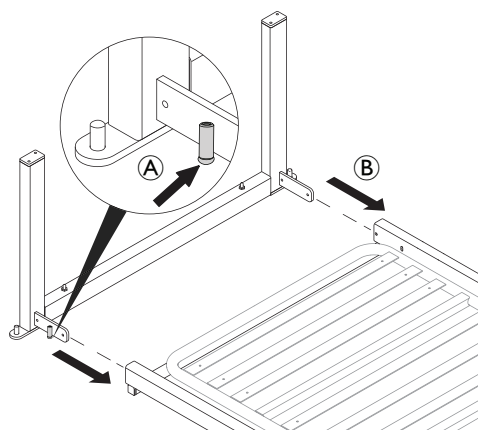


LES DETTE!

Gjelder bare for M- og L-senger

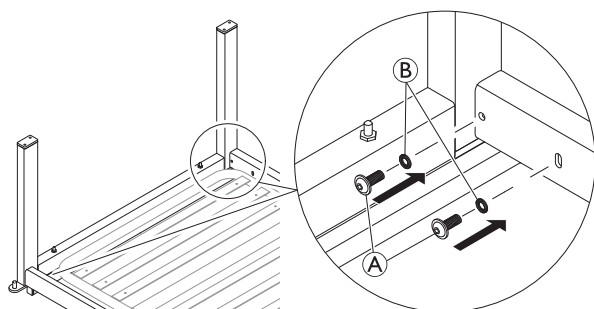
Før montering av endegavlene

- Monter vinkeljusteringsskruen på føringen **A**.



Sett inn koblingene på rammen til endegavlens til de laterale firkantede rørene på liggeflateplattformen **B**.

2.

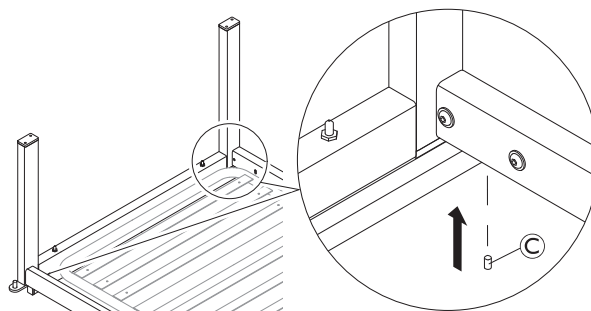


På begge sider av sengen setter du inn skruene **A** med underlagsskivene **B** og strammer dem til rammen på endegavlens er stabil, men fortsatt kan vinkeljusteres litt.



Ikke stram skruene **A** helt til i dette trinnet. Se trinn 4.

3.



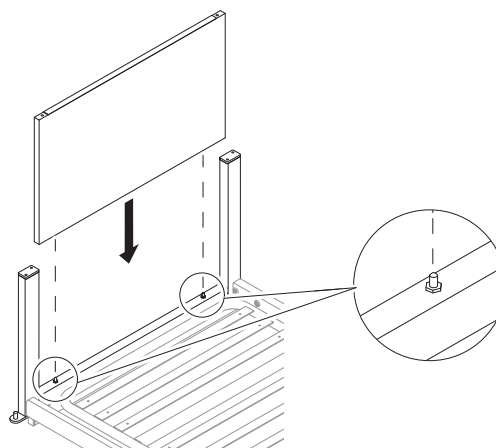
Plasser rammen til endegavlens i en 90° vinkel på liggeflateplattformen, og sett inn grubskruene **C** på begge sider av sengen til du føler motstand.



Grubskruene **C** brukes til å justere vinkelen mellom rammen til endegavlens og liggeflateplattformen slik at sengegrunden fungerer og er ordentlig tilpasset. Se 3.4 Justere endegavlens, side 9.

4. Stram til skruene **A** på begge sider av sengen.

5.

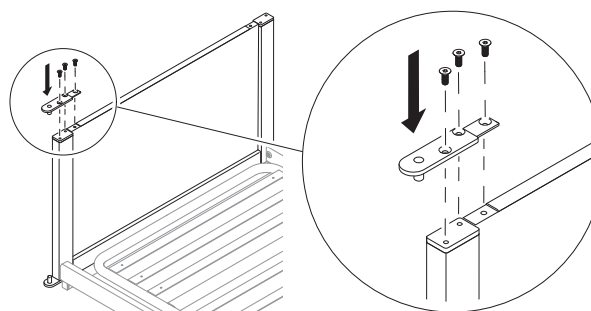


LES DETTE!


Brettet til endegavlens med håndkontrollboksen festet, må plasseres ved fotenden av sengen, med håndkontrollboksen pekende utover.

Sett inn platen til endegavlens på rammen til endegavlens på de to boltene.

6.



På den ene siden av sengen må du midlertidig montere platen, for å feste platen til endegavlens på rammen til endegavlens til en sengegrind har blitt montert på den andre siden av sengen.

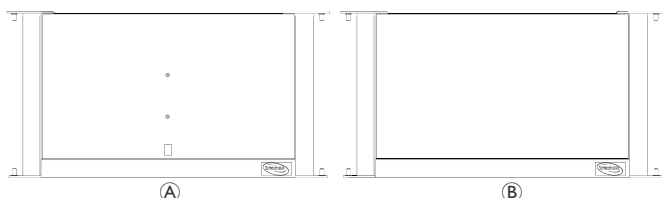
 Dette er en midlertidig løsning for å holde platen til endegavlens fotende på plass. Så fort sengegrinden har blitt montert på den andre siden av sengen, kan denne platen fjernes igjen, slik at du kan montere den andre sengegrinden.

7. Gjenta trinn 1 til 4 på den andre enden av sengen.


3.2.1 Monter boksen for håndkontroll på endegavlens fotende

 Stjerneskrutrekker

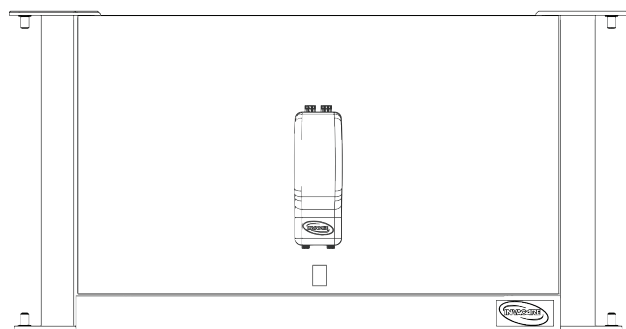
1. Velg riktig endegavl. **A**.



- A** Fotende
- B** Hodeende

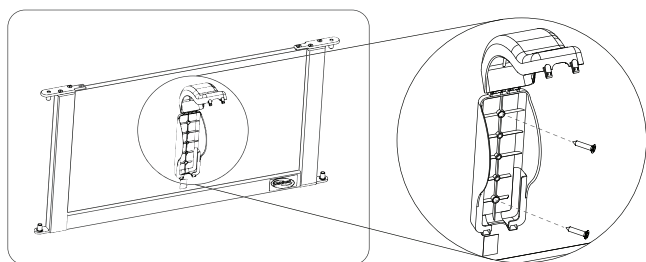
 Endegavlens fotende har hull og en etikett på trepanelet.

2.



! **LES DETTE!**
Vær oppmerksom på riktig orientering av boksen for håndkontroll.
— Den må kunne åpnes mot toppen.
— Logoet på boksen må være plassert i riktig retning, siden den må være vendt mot den eksisterende logoen på endegavlens fotende.

3.




Monter boksen for håndkontroll på endegavlens fotende ved å stramme skruene.

Forsikre deg om at boksen for håndkontroll er festet.

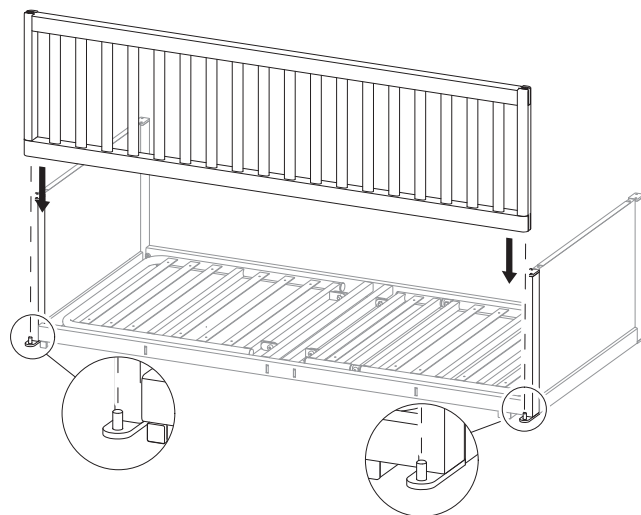
3.3 Montering av sengegrinder

3.3.1 Montere den faste sidegrinden


 Unbrakonøkkel (4 mm)

Montere

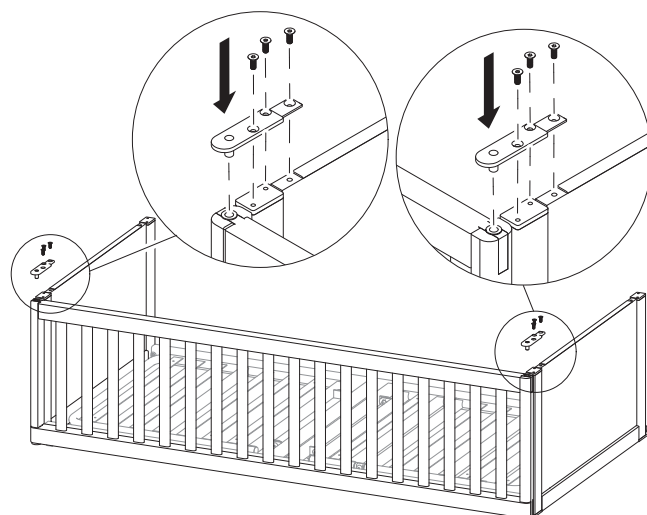
1.



Plasser sengegrinden på boltene på rammene til endegavlens fotende.

 Hvis sengegrinden ikke passer på boltene, er det nødvendig å justere endegavlens fotende. Se 3.4 Justere endegavlens fotende, side 9.

2.




Fest platene til sengegrinden og endegavlens fotende med platen og de tre skruene på begge endene av sengen.

3. Kontroller at sengegrinden er ordentlig tilpasset, og juster endegavlens fotende om det er nødvendig. Se 3.4 Justere endegavlens fotende, side 9.

Demontere

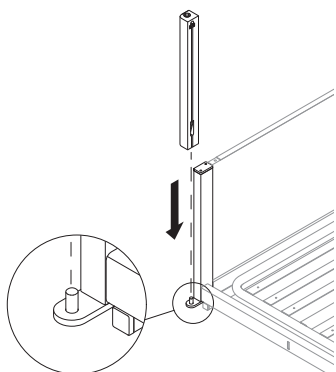
Følg trinn 1 og 2 for å montere i omvendt rekkefølge.

3.3.2 Montere den nedfellbare sidegrinden

 Unbrakonøkkel (4 mm)

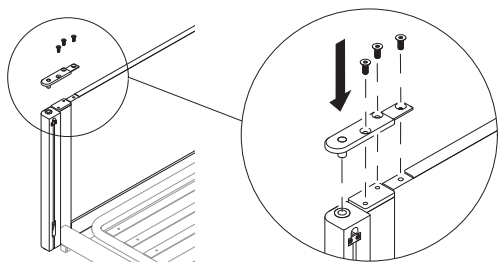
Montere

1.



Plasser søylen på bolten på rammen til endegavlen med styresporet vendt mot den andre enden av sengen.

2.

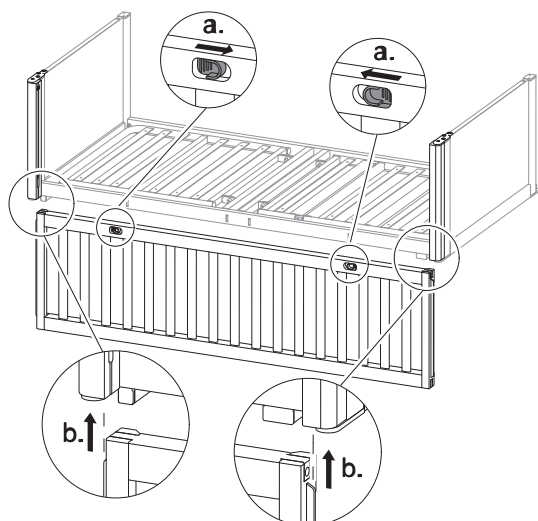


Fest søylen og platen til endegavlen med platen og de tre skruene.

3. Gjenta trinn 1 til 2 på den andre enden av sengen.

4. Hev sengen til høyeste posisjon.

5.



Skyv og hold de to låsene mot hverandre, og skyv sengegrinden inn i styresporene til søylene under.

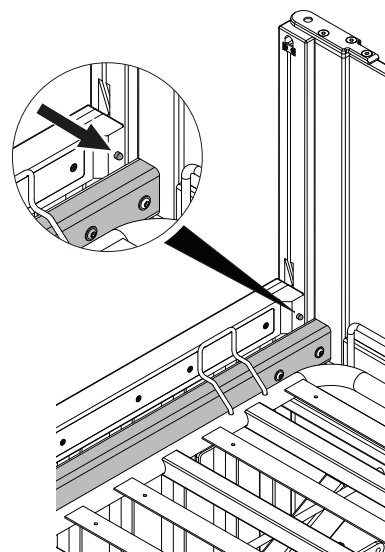
6. Kontroller at sengegrinden er ordentlig tilpasset og fungerer ordentlig, og juster endegavlene om det er nødvendig. Se 3.4 Justere endegavlene, side 9.

Demontere

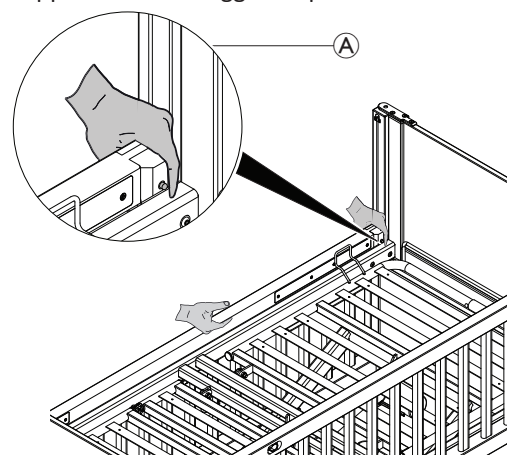
1. Hev sengen til høyeste posisjon, og senk sengegrinden til laveste posisjon.

2. Gå frem som følger i henhold til versjonen nedfellbar sidegrind:

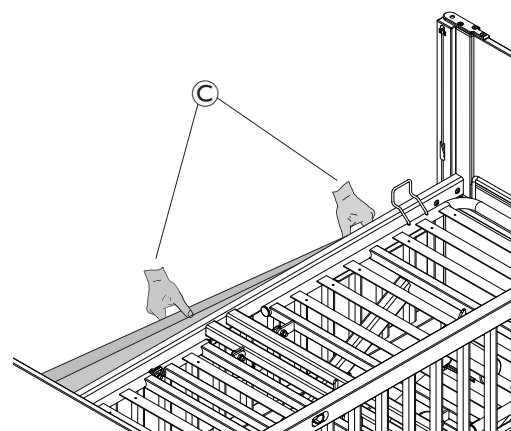
Versjon med synlig stempelstopper



I) Skyv og hold de to låsene og senk sengegrinden til stempelstopperen berører liggeflateplattformen.

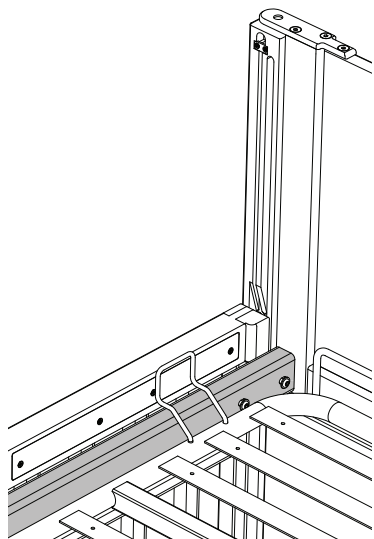



II) Hold sengegrinden med én hånd og trykk stempelstopperen på en av sidene med den andre hånden (A).

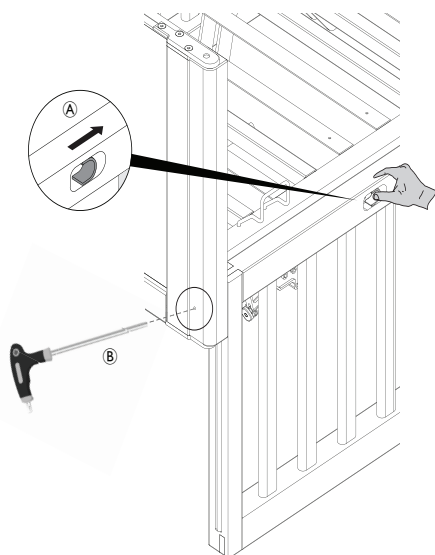


III) Fjern sengegrinden (C).

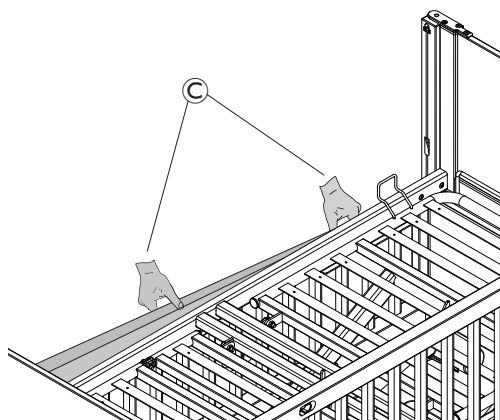
Versjon med skjult stempelstopper



 Sekskantnøkkel (3 mm)



I) Skyv den ene låsen med én hånd (A) og sett inn et 3 mm sekskantverktøy gjennom hullet på stolpen med den andre (B), for å trekke tilbake stempelstopperen.



II) Tving sengegrinden ned (C) og ut av stolpene, først på den ene siden, deretter den andre.

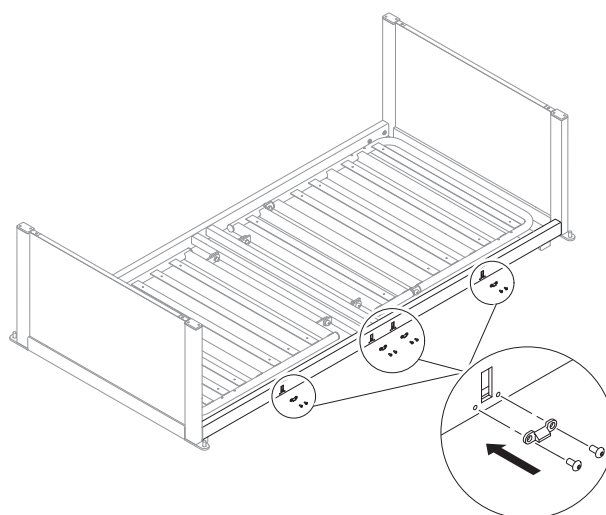
3.3.3 Montere sengegrinden med sammenleggbare dører

 Unbrakonøkkel (2,5 mm, 4 mm)

- !** **LES DETTE!**
- Sengegrinden må monteres og demonteres når den er låst og lagt sammen.
 - De fire små kilene og senterkilen må alltid monteres på samme side av sengen som sengegrinden med sammenleggbare dører.

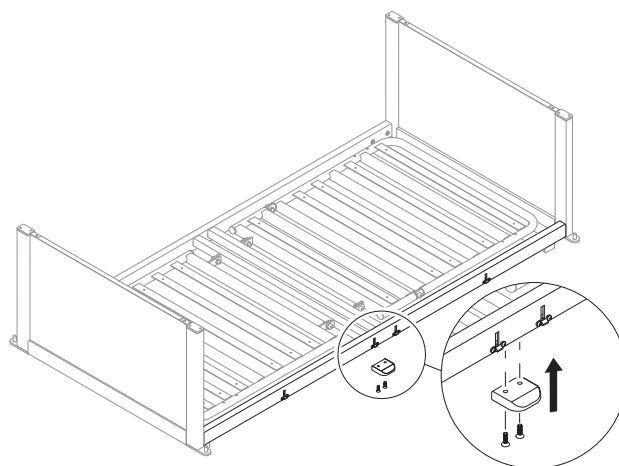
Montere

1.



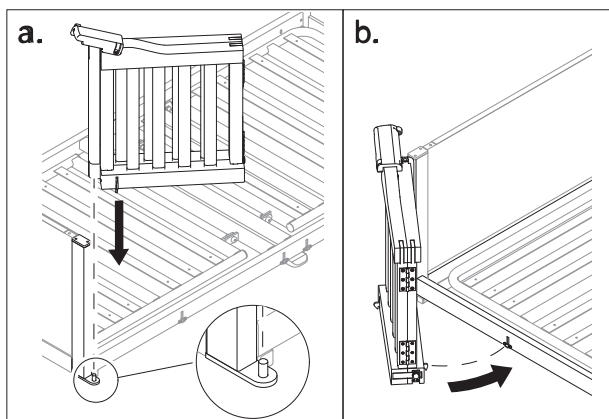
Fest en liten kile med to skruer under hvert av de fire sporene på det laterale firkantede røret på liggeflateplattformen.

2.



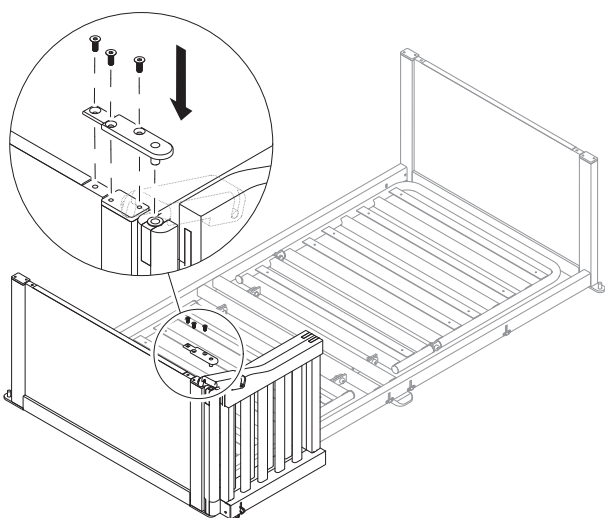
Fest senterkilen med to skruer til undersiden av det laterale firkantede røret på liggeflateplattformen.

3.



Plasser sengegrinden på bolten på rammen på endegavlen og lukk den, slik at den fester seg til det laterale firkantede røret på liggeflateplattformen med et hørbart klikk.

4.




Fest sengegrinden og platene til endegavlen med platen og de tre skruene.

5. Gjenta trinn 3 til 4 på den andre enden av sengen.
6. Kontroller at sengegrinden er ordentlig tilpasset og fungerer ordentlig, og juster endegavlene om det er nødvendig. Se 3.4 Justere endegavlene, side 9.


Demontere

Følg trinn 1 til 4 for å montere i omvendt rekkefølge på begge ender av sengen.

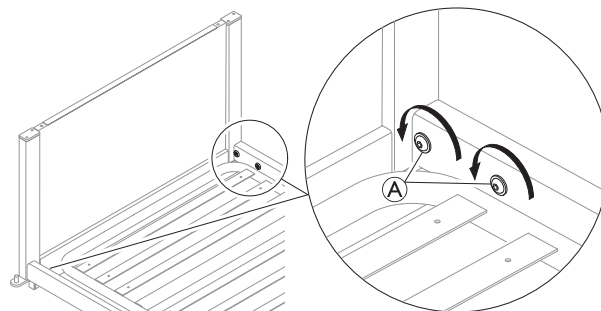
3.4 Justere endegavlene

 Unbrakonøkkel (3 mm, 4 mm)

Ved montering av endegavlene kan det være nødvendig å justere vinkelen mellom rammen til endegavlen og liggeflateplattformen, slik at sengegrindene er ordentlig tilpasset og fungerer.

-  En rørhette må fjernes fra fotenden for å få tilgang til vinkeljusteringsskruen **på senger i størrelse M**.

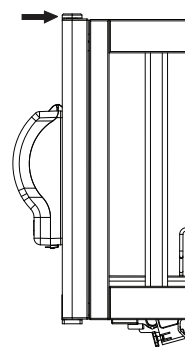
1.



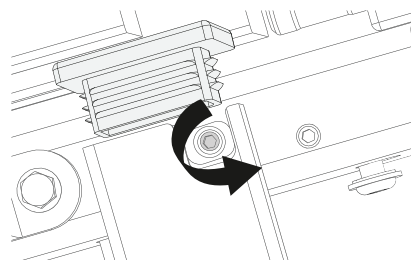
Løsne skruene A litt i hvert hjørne, slik at rammene til endegavlene fortsatt er stabile, men kan justeres litt i vinkel.

2. Gå frem på følgende måte i henhold til typen sengegrind:


Fast side

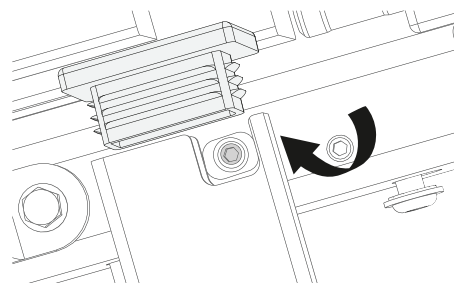


- I) Skyv endegavlen mot sengegrinden for å redusere eventuelt mellomrom mellom dem.

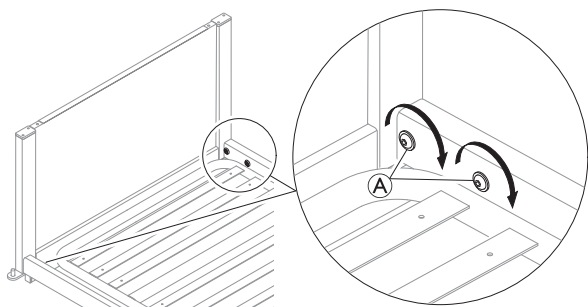


- II) Drei vinkeljusteringsskruen inne i sengens overramme for å endre vinkelen.

-  For å kunne lukke vinkelen mellom sengen og endegavlen må skruen skrues av. Det motsatte åpner vinkelen.

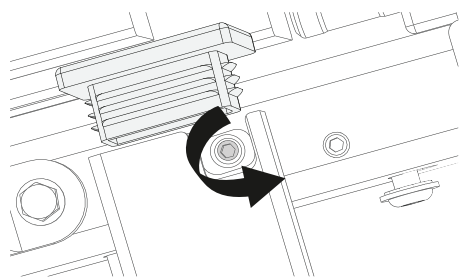


- III) Trekk til grubskruen til du føler motstand som låser vinkelen helt.




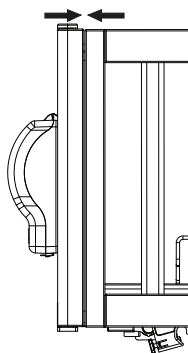
IV) Når riktig vinkel er nådd, strammer du skruene A i hvert hjørne av sengen.

Nedfellbar sidegrind

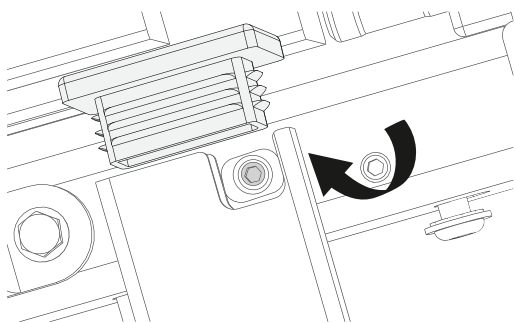


I) Vri vinkeljusteringskrueen inne i sengens overramme for å justere åpningen mellom endegavlen og sengegrinden.

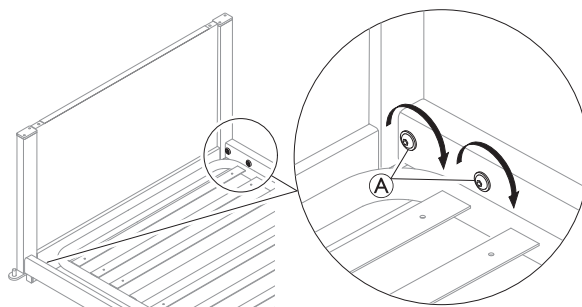
 For å kunne lukke vinkelen mellom sengen og endegavlen må skruen skrues av. Det motsatte åpner vinkelen.



II) Løft og senk sengegrinden for å finne ut hvor den blokkeres, og juster vinkelen om nødvendig.

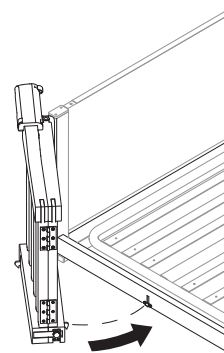


III) Trekk til grubskruen til du føler motstand som låser vinkelen helt.

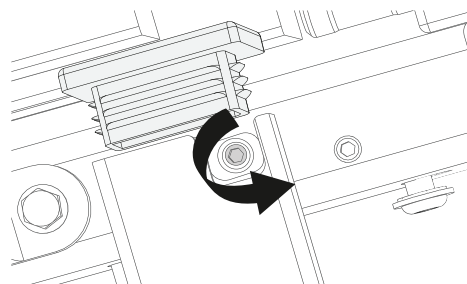


IV) Når riktig vinkel er nådd, strammer du skruene A i hvert hjørne av sengen.


Sengegrind med sammenleggbare dører

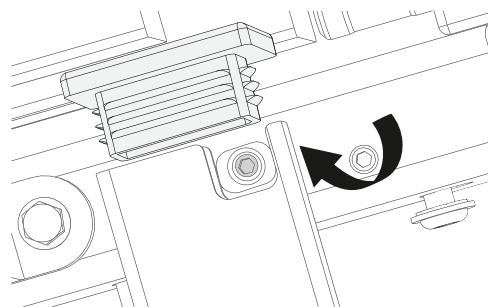


I) Lukk begge dørene og juster vinkelen slik at de ikke treffer rammen, men fremdeles går jevnt inn i sporene for låsene. Dette trinnet kan kreve noen forsøk.

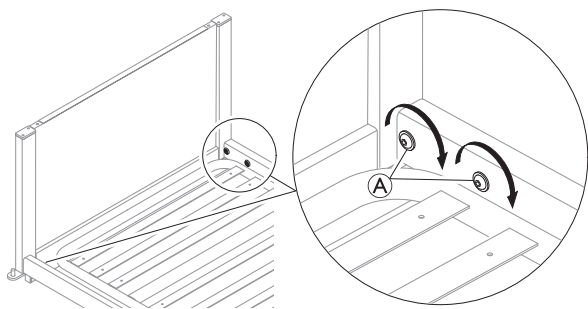


II) Når riktig vinkel er nådd, dreier du vinkeljusteringskrueen inne i overrammen på sengen for å justere åpningen mellom endegavlen og sengegrinden.

 For å kunne lukke vinkelen mellom sengen og endegavlen må skruen skrues av. Det motsatte åpner vinkelen.



III) Trekk til grubskruen til du føler motstand som låser vinkelen helt.



IV) Når riktig vinkel er nådd, strammer du skruene Ⓐ i hvert hjørne av sengen.

4 Transport og oppbevaring

4.1 Demontere liggeflateplattformen



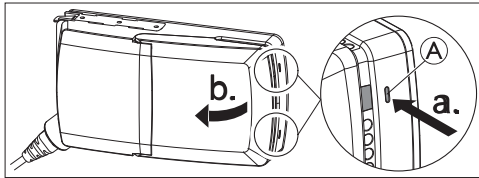
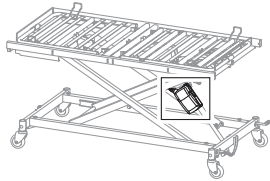
LES DETTE!

Før demontering:

- Kontroller at bremsene er aktivert.
- Det er nødvendig med minst to personer når liggeflateplattformen skal demonteres, da den må støttes i begge ender.

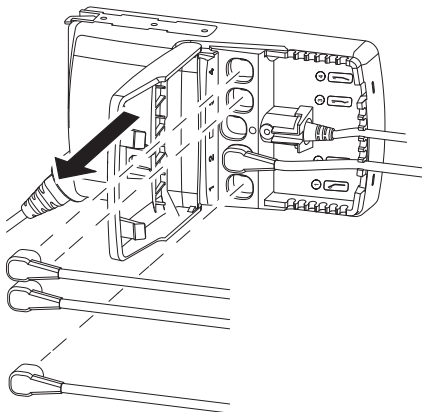
1. Hev sengen til den høyeste posisjonen, og koble sengen fra strømnettet.

2.



Trykk inn de to låsene Ⓐ på kontrollenheten med en spiss gjenstand (f.eks. skrutrekker) og åpne lokket.

3.



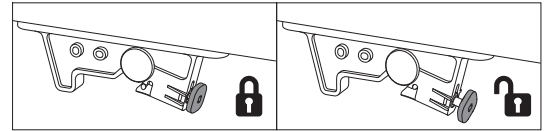
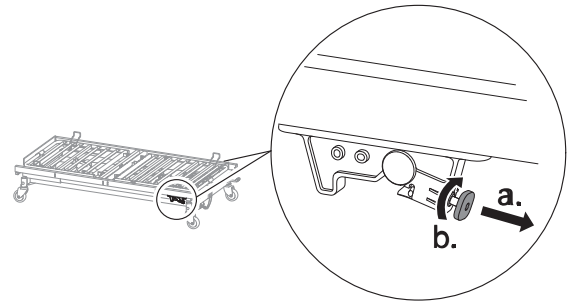
Koble fra kablene til madrassdelmotorene fra kontrollenheten, og lukk dekslet til kontrollenheten.



Antall løftemotorkabler som skal kobles fra, avhenger av sengekonfigurasjonen. Ikke koble fra ledningen til løftemotoren for høydejustering og håndkontrollen. Se 5.4 Kontrollenhet, side 16.

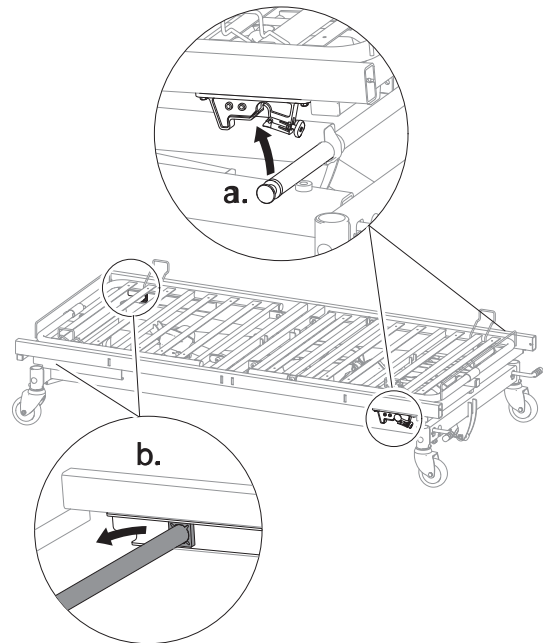
4. Koble sengen til strømnettet, og senk den til laveste stilling.

5.



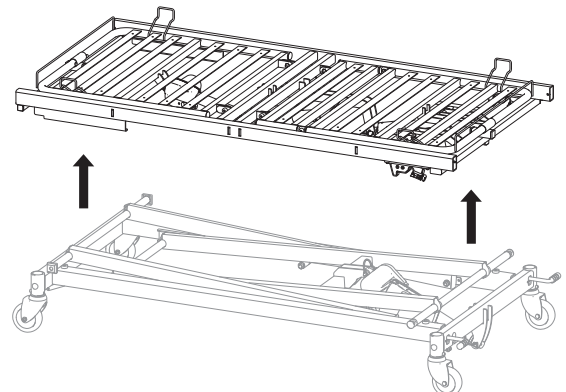
På begge sider av liggeflateplattformen trekker du i den røde låsepinnen og dreier den 45° med klokkeretningen, for å låse den opp.

6.



- a. I fotenden må du løfte liggeflateplattformen av løftemekanismen.
- b. Skyv glideblokkene til løftemekanismen ut av styresporene i liggeflateplattformen i hodeenden.

7.



Løft liggeflateplattformen av sokkelen.

4.2 Montere liggeflateplattformen

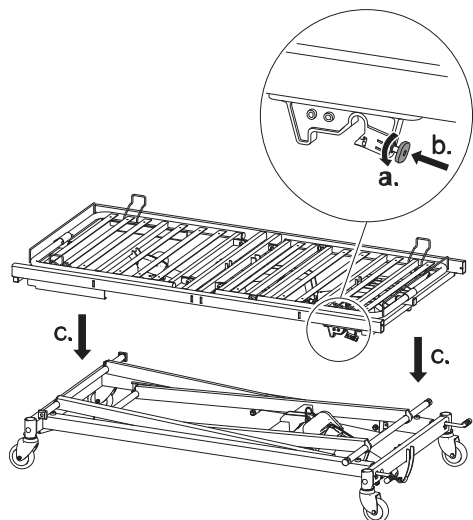


LES DETTE!

Før montering

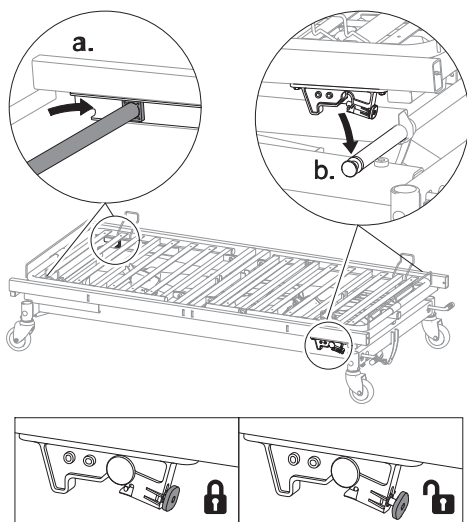
- Kontroller at bremsene er aktivert.
- Det er nødvendig med minst to personer når liggeflateplattformen skal monteres, da den må støttes i begge ender.

1.



Vri den røde låsepinnen med 45° mot klokkeretningen på begge sider av liggeflateplattformen, og la den aktiveres i den låste posisjonen, før du senker liggeflateplattformen ned på løftmekanismen.

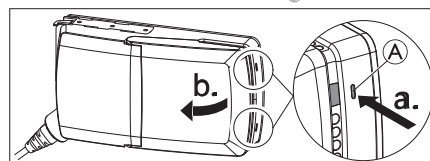
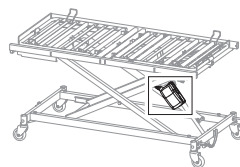
2.



Skv glideblokkene ved hodeenden på løftmekanismen inn i styresporene på liggeflateplattformen, og senk liggeflateplattformens fotende ned på løftmekanismen til den aktiveres med et hørbart klikk.

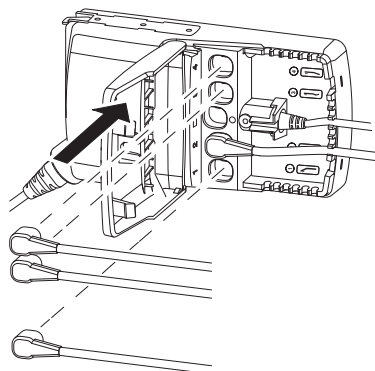
3. Koble sengen til strømmettet, hev den til den høyeste posisjonen og koble sengen fra strømmettet igjen.

4.



Trykk inn de to låsene Ⓐ på kontrollenheten med en spiss gjenstand (f.eks. skrutrekker) og åpne lokket.

5.



Koble til kablene til madrassdelmotorene og lukk dekslet til kontrollenheten.



Antall løftemotorkabler som skal kobles til, avhenger av sengekonfigurasjonen. Se 5.4 *Kontrollenhet*, side 16.

5 Service

5.1 Generell serviceinformasjon

! LES DETTE!

- Liggeflaten må støttes for å unngå utilsiktet senking under servicekontroller.
- Bare personell som har fått nødvendige instruksjoner og opplæring, kan utføre service og vedlikehold av sengen.
- Når sengen har blitt overhalt eller det har blitt foretatt endringer i sengens funksjoner, må det utføres service i henhold til sjekklisten.

I land hvor Invacare har sine egne salgsorganisasjoner, kan du inngå en serviceavtale. I visse land tilbyr Invacare opplæring i service og vedlikehold av senger. Reservedelslister og ekstra bruksanvisninger er tilgjengelige fra Invacare.

Før bruk

- Kontroller at alle manuelle og elektriske deler fungerer som de skal, og er sikret.
- Kontroller, ved å heve og senke sengen, at saksløftet glir jevnt i styresporene.

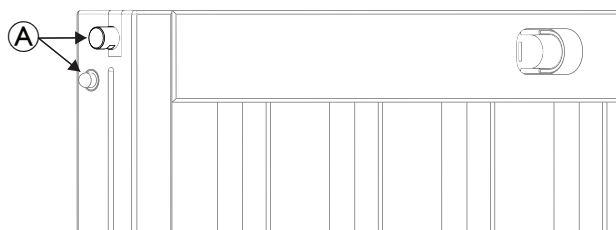
Etter tre måneder

- Kontroller at alle manuelle og elektriske deler fungerer, og stram til bolter, skruer, muttere osv.

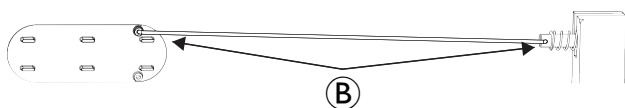
Hvert år

- Vi anbefaler at det utføres en sikkerhetstest som omfatter løftemotorenes ytelse og mekaniske tilstand.
- På den nedfellbare sidegrinden:

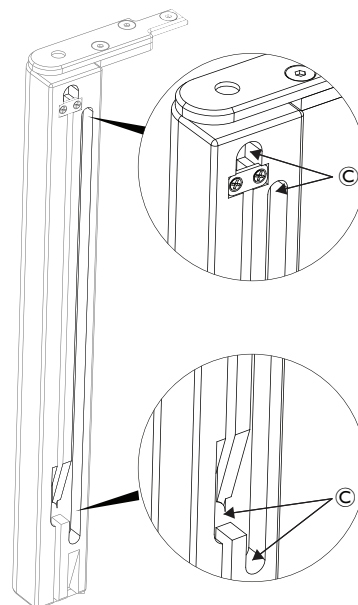
1. Kontroller låsepinnen og stempelstopperen (A).



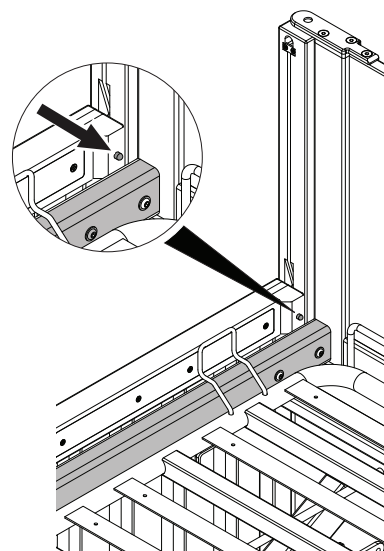
2. Kontroller utløserhåndtakene for sengegrinden og forbindelsen med metallstangen (B).



3. Kontroller sengegrinden (på trestolpene) (C).



4. Hvis sengegrinden har synlige stempelstoppere, må du kontrollere at de fungerer som de skal.



Annethvert år

- Vi anbefaler på det sterkeste service i henhold til sjekklisten nedenfor etter to år med normal bruk og deretter annethvert år.



Service på løftemotorer, håndkontroll og kontrollenhet finner sted ved utskifting av defekte deler.

5.1.1 Sjekkliste – vedlikehold

Sjekkpunkter

- Låseringer, låsepinner og plastfesting – låste og i god stand.
- Skruer – strammet.
- Sveisesømmer – hele.
- Kontroller styresporene – ikke noe bøyy.
- Sengegrindens låse- og bevegelsessystem – låses som de skal, og glir lett.
- Styrehjulinnfestinger – strammet til.
- Styrehjulbrems – går ordentlig i lås.
- Løftemotor for høydejustering – virker som den skal.
- Motorer til liggeflaten – virker som de skal.
- Ledninger – korrekt lagt og uten skader.

- Elektriske støpsler – uten skader.
- Kabelisolasjon og løftemotorhus – ingen sprekker eller skader.
- Overflateskader – reparert.
- Ekstrautstyr – korrekt montert og virker som det skal.

5.2 Tilsyn etter flytting – klargjøre for ny bruker

- ! LES DETTE!**
Når sengen har blitt flyttet: Sengen må kontrolleres grundig før den gis til en ny bruker.
- Inspeksjonen må utføres av opplært personell.
 - Se vedlikeholdsplanen for informasjon om regelmessig vedlikehold.

5.2.1 Sjekkliste – etter flytting

Sjekkpunkter

- Kontroller at løftemekanismen er ordentlig festet i de nedre bevegelige punktene og styresporene på sokkelen.
- Kontroller at låsene som låser liggeflaten til saksløften, fungerer som de skal (rød knott på liggeflaten).
- Kontroller løftemotorlåsene (at låsepinnene er korrekt montert).
- Kontroller den elektroniske kablingen til løftemotorene (at ledningene ikke ligger i klem).
- Kontroller at løftemotorhusene er intakte (ingen sprekker som gir rom for væskeinntrengning).
- Kontroller at alle kablene er montert riktig på kontrollenheten.
- Kontroller liggeflatens deler ved å aktivere alle bevegelsesfunksjoner ved hjelp av håndkontrollen.
- Kontroller at bremsene virker.
- Kontroller at gavlbslagene er korrekt montert (sitter godt), og at sengegavlene er godt festet.
- Kontroller låsefunksjonen til sengegrindene.

5.3 Rengjøring og desinfisering

5.3.1 Generell sikkerhetsinformasjon



FORSIKTIG!

Risiko for kontaminering

- Ta dine egne forholdsregler og bruk passende verneutstyr.



FORSIKTIG!

Fare for elektrisk støt og skade på produktet

- Slå av enheten og koble den fra nettet om aktuelt.
- Vurder verneklassen angående vanninntrengning når du rengjør elektroniske komponenter.
- Pass på at det ikke sprutes vann på støpselet eller stikkkontakten.
- Ikke ta i stikkkontakten med våte hender.



LES DETTE!

Feil væsker eller metoder kan skade eller ødelegge produktet.

- Alle rengjørings- og desinfeksjonsmidler må være av god kvalitet og kompatible med hverandre. I tillegg må de beskytte materialene de skal rengjøre.
- Bruk aldri etsende væsker (baser, syrer osv.) eller slipende rengjøringsmidler. Vi anbefaler et vanlig rengjøringsmiddel for husholdning som for eksempel oppvaskmiddel hvis ikke noe annet er spesifisert i rengjøringsanvisningene.
- Bruk aldri et løsemiddel (cellulosefjernere, aceton etc.) som forandrer plastens struktur eller får etikettene til å løsne.
- Sørg alltid for at produktet er helt tørket før det tas i bruk igjen.



For rengjøring og desinfeksjon i kliniske omgivelser eller ved langvarig pleie, gjelder institusjonelle retningslinjer for hygiene.

5.3.2 Rengjøringshyppighet



LES DETTE!

Regelmessig rengjøring og desinfisering bidrar til problemfri bruk, lenger levetid og forhindrer kontaminering.

Rengjør og desinfiser produktet:

- jevnlig mens det brukes,
- før og etter enhver serviceprosedyre,
- når det har vært i kontakt med enhver type kroppsvæske,
- før det brukes på en ny bruker.

5.3.3 Rengjøringsanvisninger




LES DETTE!

— Produktet tåler ikke rengjøring i automatiske vaskesystemer, med høytrykksrengjøringsutstyr eller damp.

Rengjøring for hånd

Alle deler (unntatt avtakbare tekstiler)

- Rengjøringsmiddel: Vi anbefaler et mildt vaskemiddel med nøytral eller nær nøytral pH (5–9).
 -  Kommersielt tilgjengelige forbrukerprodukter som oppvaskmiddel eller universalrengjøringsmidler kan benyttes. Les instruksjonene på etiketten til rengjøringsmiddelet og bruk det ved den angitte konsentrasjonen.
 - Maks. vanntemperatur: 40 °C
1. Tørk overflater grundig med en myk klut lett fuktet med rengjøringsmiddel helt til alt synlig smuss er fjernet.
 2. Fjern alle rester av rengjøringsmiddel med en ren, fuktig klut.
 3. Tørk med en ren, myk klut.


Avtakbare tekstiler (inkludert polstring og madrasser)

- Se påsatt etikett på hvert produkt.

5.3.4 Instruksjon for desinfisering

I hjemmet

- Desinfeksjonsmiddel: Vi anbefaler et alkoholbasert desinfeksjonsmiddel for overflater (med 70–90 % alkohol).

 Les instruksjonene på etiketten til desinfeksjonsmiddelet. Den gir informasjon om aktivitetsspekteret (bakterier, sopp og/eller virus), materialkompatibilitet og riktig eksponeringstid.

- Sørg for at overflatene rengjøres før desinfisering.
- Fukt en myk klut og tørk – desinfiser alle tilgjengelige overflater, og hold dem fuktet for eksponeringstiden som er angitt på etiketten til desinfeksjonsmiddelet.
- La produktet lufttørke.


På institusjoner

Følg de interne desinfiseringsprosedyrer, og bruk bare de desinfeksjonsmidlene og metodene som er angitt der.

5.3.5 Smøring

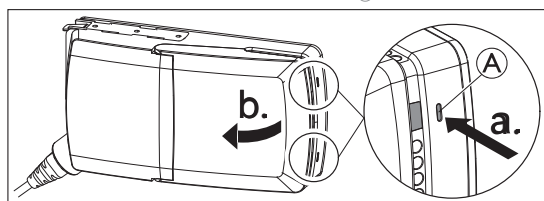
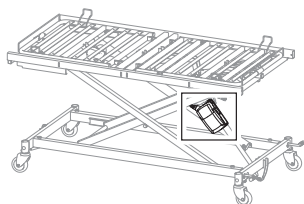
Vi anbefaler at sengen smøres i samsvar med følgende tabell:


Del av seng	Smøremetode
Lagre for løfte- og saksløft	Olje (aseptisk)
Motorfjæring	Olje (aseptisk)
Glidere og styrespor	Smørefett
Aksler og ruller for saksløft (aksel må demonteres)	Smørefett

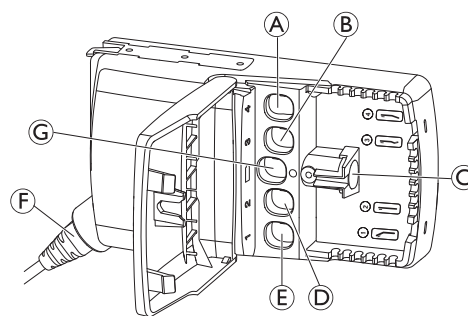
 Informasjon om hvordan du bestiller korrekt olje og smørefett, får du hos din Invacare-forhandler.

5.4 Kontrollenhet


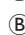






Kontrollenheten er festet til løftmotoren for høydejusteringen, og den enkleste måten å få tilgang til den på er når sengen er i den høyeste posisjonen.




Slik åpner du kontrollenheten: Trykk inn de to låsene  på kontrollenheten med en spiss gjenstand (f.eks. skrutrekker), og åpne lokket.



Kontaktene til løftmotoren på innsiden av kontrollenheten er merket med symboler og farger, som indikerer hvor du skal koble til de korresponderende koblingene.

-  Løftemotor for bendel
-  Løftemotor for lårdel
-  Håndkontroll
-  Løftemotor for høydejustering
-  Løftemotor for ryggdel
-  Strømkabel
-   ikke brukt

5.4.1 Nullstille kontrollenheten

 Ved en fatal feil på kontrollenheten tennes det oransje lyset, en summende lyd høres på kontrollenheten når en knapp trykkes inn, og sengen beveger seg ikke. For å fjerne denne feilen må sengen tilbakestilles.

- For å nullstille sengen, trykk på Hi-Lo opp og Hi-Lo ned (andre linje på håndkontrollen) samtidig i 5 sekunder.

Deretter endres det oransje lyset til grønt.



Norge:

Besøksadresse:
(Office addresses)

Invacare AS
Brynsveien 16
0667 Oslo
Tel: (47) 22 57 95 00

Norge:

Vareleveringsadresse:
(Storage / Technical dep)

Østensjøveien 19
0661 Oslo
eknisk@invacare.com
www.invacare.no



Invacare Portugal, Lda
Rua Estrada Velha 949
4465-784 Leça do Balio
Portugal

60129132-C 2024-05-23



Making Life's Experiences Possible®



Yes, you can.