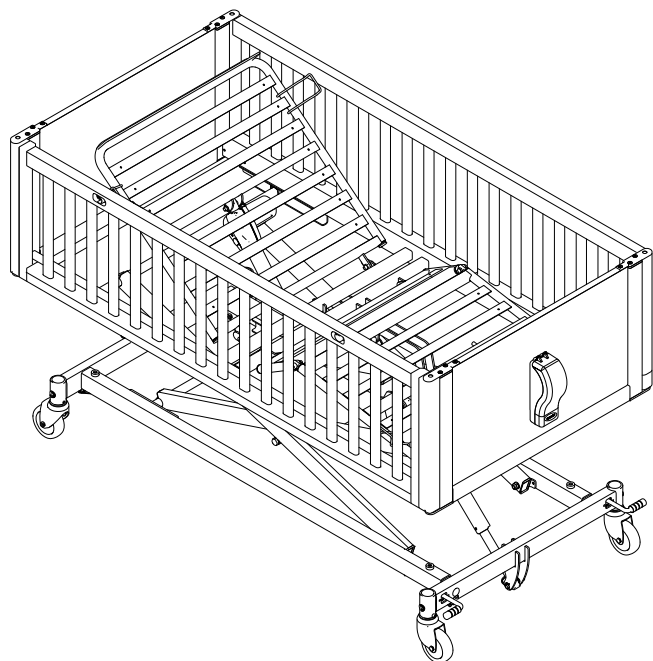


Invacare® NordBed™ Kid



no Seng for barn
Servicehåndbok

FORHANDLERE: Behold denne håndboken.
Prosedylene i denne håndboken MÅ utføres av en kvalifisert tekniker.



Yes, you can.®

©2022 Invacare Corporation

Med enerett. Det er forbudt å republisere, kopiere eller endre hele eller deler av denne veiledningen uten at det på forhånd er innhentet skriftlig tillatelse fra Invacare. Varemerker angis med [™] og [®]. Alle varemerker eies av eller lisensieres til Invacare Corporation eller tilhørende datterselskaper med mindre annet er angitt. Making Life's Experiences Possible er et varemerke registrert i USA.

Innholdsfortegnelse

1 Generell informasjon	4
1.1 Innledning.	4
1.2 Symboler i dette dokumentet	4
2 Sikkerhet	5
2.1 Generell sikkerhetsinformasjon	5
2.2 Hoveddelene på sengen	5
3 Montering	6
3.1 Generell sikkerhetsinformasjon	6
3.2 Montere endegavler	6
3.3 Montering av sengegrinder	7
3.3.1 Montere den faste sidegrinden.	7
3.3.2 Montere den nedfellbare sidegrinden.	7
3.3.3 Montere sengegrinden med sammenleggbare dører	8
3.4 Justere endegavlene	8
4 Transport og oppbevaring	10
4.1 Demontere liggeflateplattformen	10
4.2 Montere liggeflateplattformen	11
5 Service	12
5.1 Generell serviceinformasjon.	12
5.1.1 Sjekkliste – vedlikehold	12
5.2 Inspeksjon etter flytting – klargjøre for ny bruker.	12
5.2.1 Sjekkliste – etter flytting	12
5.3 Rengjøring og desinfisering	12
5.3.1 Generell sikkerhetsinformasjon.	12
5.3.2 Rengjøringshyppighet.	13
5.3.3 Rengjøringsanvisninger.	13
5.3.4 Rengjøring for hånd.	13
5.3.5 Instruksjer for desinfisering	13
5.3.6 Smøring.	13
5.4 Kontrollenhet	13
5.4.1 Tilbakestilling av styreenheten.	14

1 Generell informasjon

1.1 Innledning

Denne håndboken inneholder informasjon om montering, justering og avansert vedlikehold av produktet. Les håndboken nøye, og følg sikkerhetsinstruksjonene i den, slik at du kan håndtere produktet på en trygg måte.

Finn bruksanvisningen på Invacares hjemmeside eller kontakt din Invacare-representant. Se adresser å slutten av denne håndboken.

Invacare forbeholder seg retten til å endre produktspesifikasjoner uten forvarsel.

Før du leser denne håndboken, må du forsikre deg om at du har den nyeste versjonen. Du finner den nyeste versjonen som en PDF-fil på Invacare-nettstedet.

For førsalgs- og brukerinformasjon, se bruksanvisningen.

For mer informasjon om produktet, som f.eks. produksikkerhetsmerknader og tilbakekalling av produkter, ta kontakt med din Invacare-representant. Se adresser å slutten av dette dokumentet.

1.2 Symboler i dette dokumentet

I dette dokumentet brukes bestemte symboler og varselsord for å angi farer eller utrygge fremgangsmåter som kan medføre personskade eller skade på eiendom. Nedenfor finner du definisjoner av disse symbolene.



ADVARSEL

Angir en farlig situasjon som kan føre til alvorlig personskade eller død dersom den ikke unngås.



FORSIKTIG

Angir en farlig situasjon som kan føre til lettere skade dersom den ikke unngås.



OBS

Angir en risikofylt situasjon som kan føre til skade på materiell dersom den ikke unngås.



Tips og anbefalinger

Gir nyttige tips, anbefalinger og opplysninger når det gjelder effektiv og problemfri bruk.

Andre symboler



Ansvarlig UK angir om et produkt ikke er produsert i Storbritannia.



Triman

Angir resirkulerings- og sortereregler (gjelder bare for Tyskland).

2 Sikkerhet

2.1 Generell sikkerhetsinformasjon



ADVARSEL!

Skaderisiko for personer eller materiell

- Prosedyrene i denne håndboken må bare utføres av en kvalifisert tekniker.
- Bruk bare originalt tilbehør og reservedeler.
- Du må ikke håndtere dette produktet eller tilgjengelig tilleggsutstyr uten først å ha lest og forstått denne veiledningen og eventuelle andre instruksjoner, for eksempel bruksanvisninger, installasjonsveiledninger eller instruksjonsark som følger med dette produktet eller tilleggsutstyr.
- Etter hver montering må du kontrollere at alle beslag og fester er godt festet, og at alle delene fungerer slik de skal.



ADVARSEL!

Fare for kontaminering

- Rengjør og desinfiser produktet grundig før det brukes på nytt.



OBS!

Montering av tilbehør er kanskje ikke beskrevet i denne servicehåndboken. Se håndboken som ble levert med tilbehøret.

- Du kan bestille ekstra håndbøker fra Invacare. Se adresser nederst i dette dokumentet.
- På grunn av regionale forskjeller, må du se din/ditt lokale Invacare-katalog eller -nettsted for tilgjengelig tilbehør eller kontakte din lokale Invacare-representant. Se adresser nederst i dette dokumentet.



OBS!

Følgende reservedeler er bare tilgjengelige som et sett. Bruk hele det nye settet når du skifter ut en del.

- Reservedeler kan bestilles fra Invacare. En elektronisk katalog over reservedeler (ESPC) er tilgjengelig på Invacares hjemmeside.



OBS!

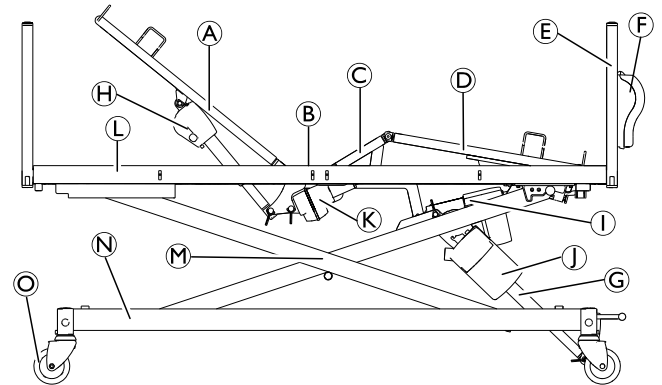
Se i bruksanvisningen til dette produktet for mer informasjon om

- Tekniske data
- Produktkomponenter
- Etiketter
- Ekstra sikkerhetsinstruksjoner



Informasjonen i dette dokumentet kan endres uten varsel.

2.2 Hoveddelene på sengen



Standardsengens deler:

- Ⓐ Ryggdel
 - Ⓑ Setedel
 - Ⓒ Lårdel
 - Ⓓ Bendel
 - Ⓔ Sengegavl
 - Ⓕ Håndkontrollboks
 - Ⓖ Løftemotor for høydejustering
 - Ⓗ Løftemotor for ryggdel
 - Ⓘ Løftemotor for bendel
 - Ⓝ Kontrollenhet
 - Ⓚ Løftemotor for lårdel
 - Ⓛ Liggeflate plattform
 - Ⓜ Løftemekanisme
 - Ⓝ Understell
 - Ⓞ Styrehjul
- Håndkontroll (ikke vist)
- Sengegrinder (ikke vist)

3 Montering

3.1 Generell sikkerhetsinformasjon



ADVARSEL!

Personskaderisiko eller risiko for skade på utstyr

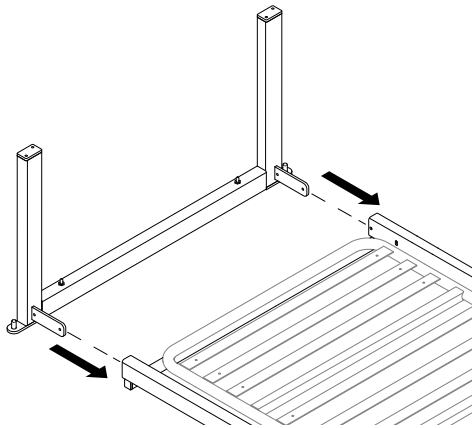
Skadede deler kan påvirke produktets sikkerhet.
 – Før produktet tas i bruk må det kontrolleres at ingen av delene har blitt skadet under frakt.
 – Hvis du oppdager skade, må produktet ikke brukes. Kontakt Invacare-leverandøren for ytterligere instruksjoner.

3.2 Montere endegavler



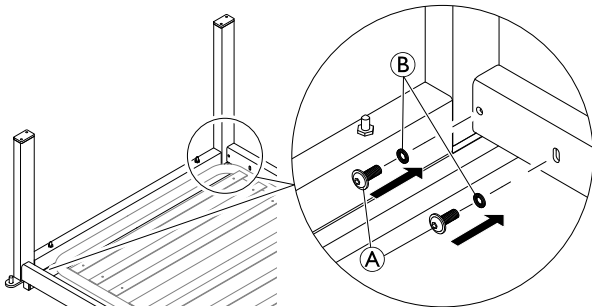
Unbrakonøkkel (3 mm, 4 mm)

1.



Sett inn koblingene på rammen til endegavlen til de laterale firkantede rørene på liggeflateplattformen.

2.

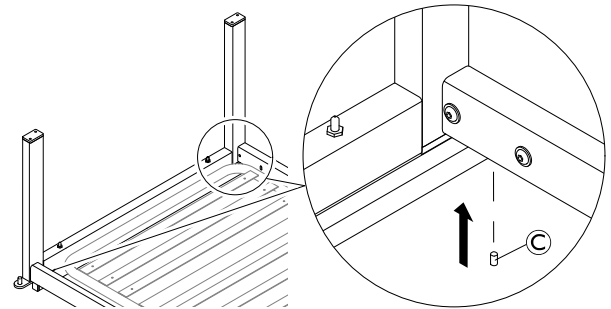


På begge sider av sengen setter du inn skruene (A) med underlagsskivene (B) og strammer dem til rammen på endegavlen er stabil, men fortsatt kan vinkeljusteres litt.



Ikke stram skruene (A) helt i dette trinnet. Se trinn 4.

3.



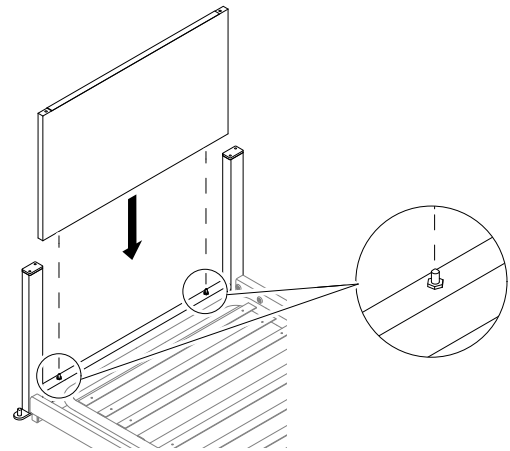
Plasser rammen til endegavlen i en 90° vinkel på liggeflateplattformen, og på begge sider av sengen setter du inn grubskruen (C) til du føler motstand.



Settskrue (C) brukes til å justere vinkelen mellom rammen til endegavlen og liggeflateplattformen slik at sengegrinden fungerer og er ordentlig tilpasset. Se 3.4 *Justere endegavlene*, side 8.

4. Stram til skruene (A) på begge sider av sengen.

5.

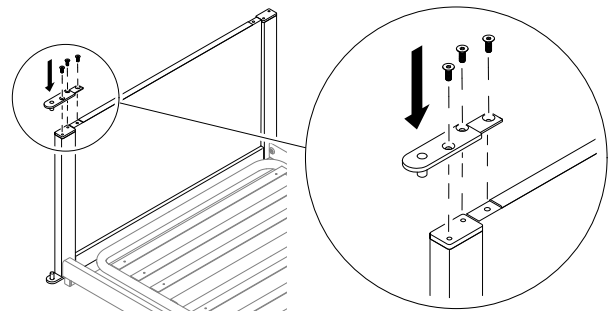


OBS!

Brettet til endegavlen med håndkontrollboksen festet, må plasseres ved fotenden av sengen, med håndkontrollboksen pekende utover.

Sett inn platen til endegavlen på rammen til endegavlen på de to boltene.

6.



På den ene siden av sengen må du midlertidig montere platen, for å feste platen til endegavlen på rammen til endegavlen til en sengegrind har blitt montert på den andre siden av sengen.



Dette er en midlertidig løsning for å holde platen til endegavlen på sengen på plass. Så fort sengegrinden har blitt montert på den andre siden av sengen, kan denne platen fjernes igjen, slik at du kan montere den andre sengegrinden.

7. Gjenta trinn 1 til 4 på den andre enden av sengen.

3.3 Montering av sengegrinder



ADVARSEL!

Risiko for personskade

Det er fare for klemskader under monteringen og demonteringen av sengegrinden.

- Pass på fingrene dine.
- Følg anvisningene nøye.
- Etter hver montering bør du sjekke at alle festene er godt strammet til og at sengegrinden fungerer korrekt.

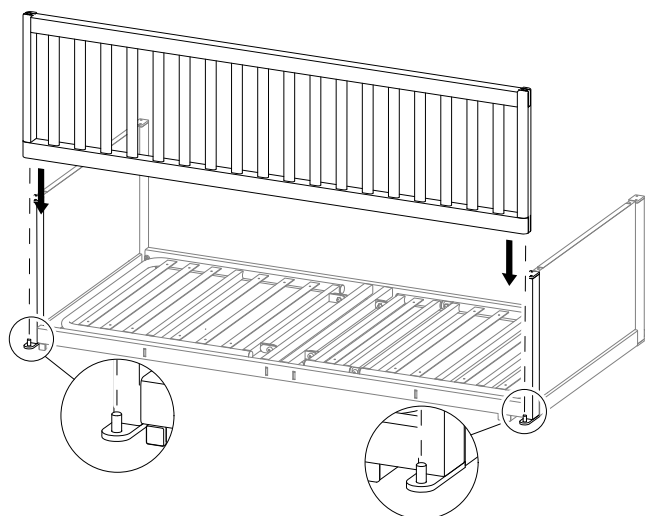
3.3.1 Montere den faste sidegrinden



Unbrakonøkkel (4 mm)

Montere

1.

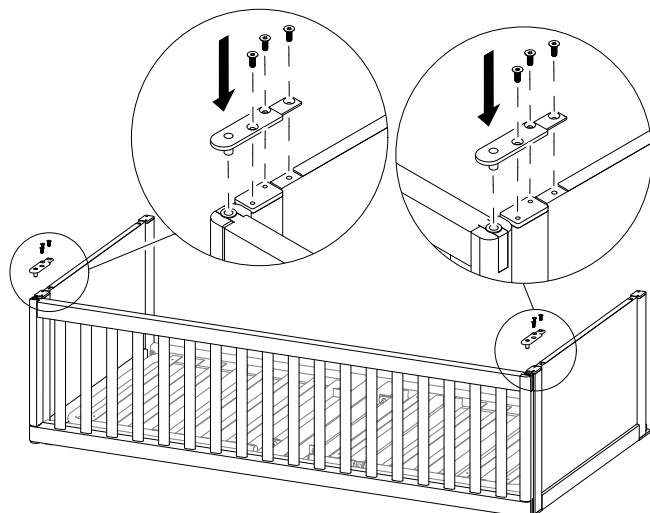


Plasser sengegrinden på boltene på rammene til endegavlene.



Hvis sengegrinden ikke passer på boltene, er det nødvendig å justere endegavlene. Se 3.4 Justere endegavlene, side 8

2.



Fest platene til sengegrinden og endegavlene med platen og de tre skruene på begge endene av sengen.

3. Kontroller at sengegrinden er ordentlig tilpasset, og juster endegavlene om det er nødvendig. Se 3.4 Justere endegavlene, side 8

Demontere

Følg trinn 1 og 2 for å montere i omvendt rekkefølge.

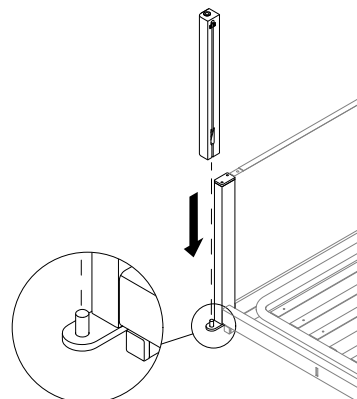
3.3.2 Montere den nedfellbare sidegrinden



Unbrakonøkkel (4 mm)

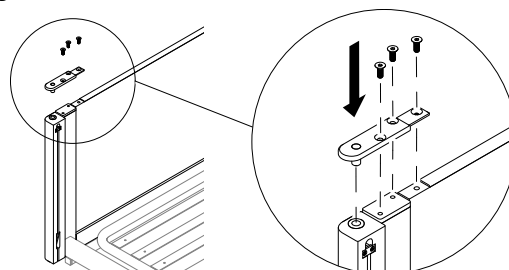
Montere

1.



Plasser søylen på boltene på rammene til endegavlene med styresporet vendt mot den andre enden av sengen.

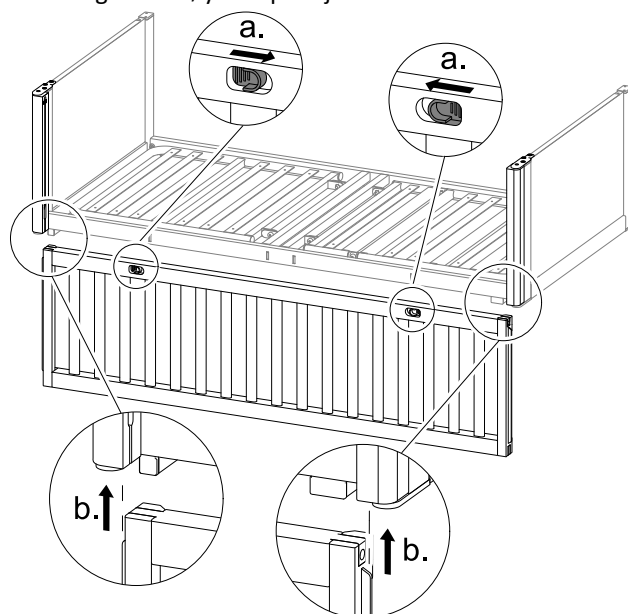
2.



Fest søylen og platen til endegavlene med platen og de tre skruene.

3. Gjenta trinn 1 til 2 på den andre enden av sengen.
4. Hev sengen til høyeste posisjon.

5.



Skryv og hold de to låsene mot hverandre, og skyv sengegrinden inn i styresporene til søylene under.

6. Kontroller at sengegrinden er ordentlig tilpasset og fungerer ordentlig, og juster endegavlene om det er nødvendig. Se 3.4 Justere endegavlene, side 8

Demontere

Hev sengen til høyeste posisjon, og følg trinn 1, 2 og 5 for montering i omvendt rekkefølge på begge ender av sengen.

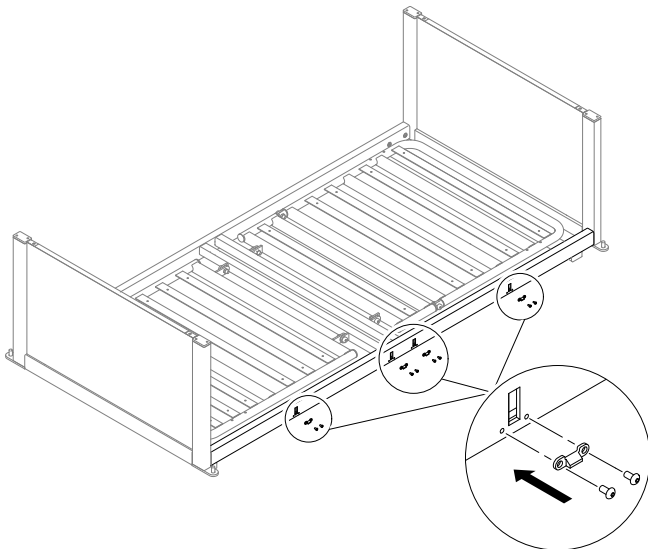
3.3.3 Montere sengegrinden med sammenleggbare dører

 Unbrakonøkkel (2,5 mm, 4 mm)

- !** **OBS!**
- Sengegrinden må monteres og demonteres når den er låst og lagt sammen.
 - De fire små kilene og senterkilen må alltid monteres på samme side av sengen som sengegrinden med sammenleggbare dører.

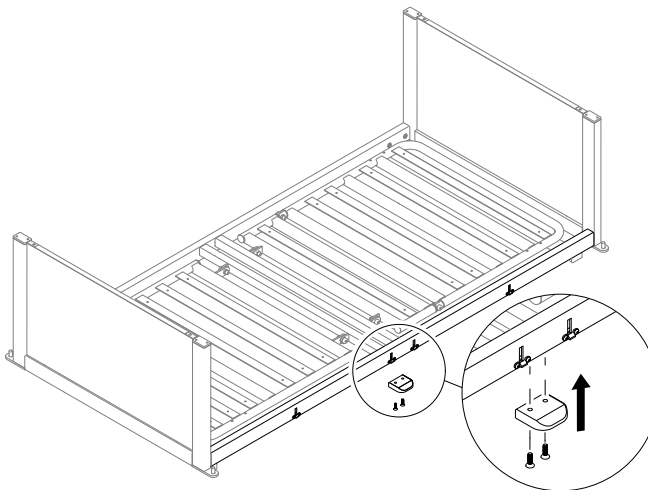
Montere

1.



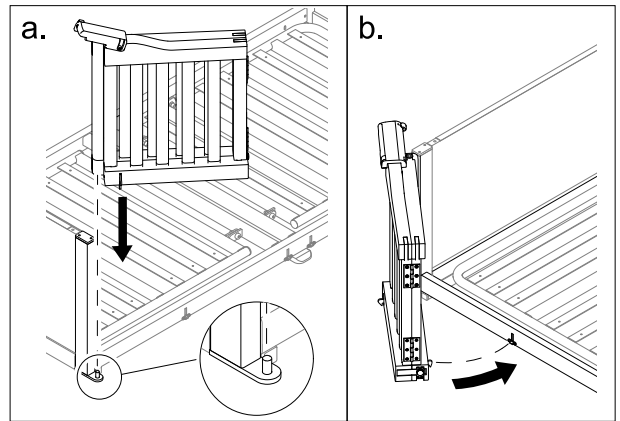
Fest en liten kile med to skruer under hvert av de fire sporene på det laterale firkantede røret på liggeflateplattformen.

2.



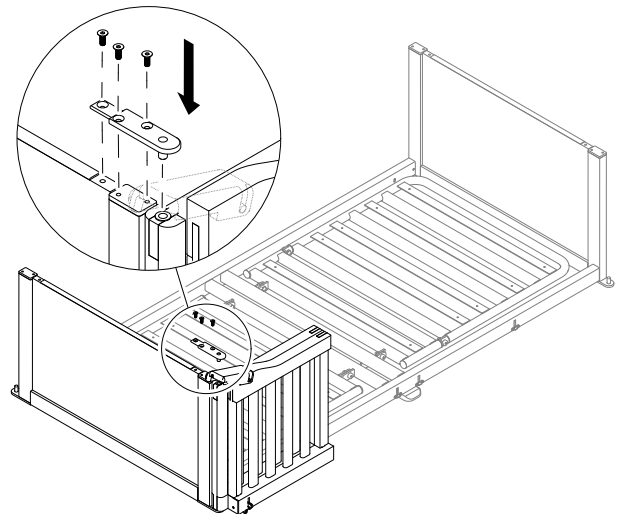
Fest senterkilen med to skruer til undersiden av det laterale firkantede røret på liggeflateplattformen.

3.



Plasser sengegrinden på bolten på rammen på endegavlens og lukk den, slik at den fester seg til det laterale firkantede røret på liggeflateplattformen med et hørbart klikk.

4.



Fest sengegrinden og platene til endegavlens med platen og de tre skruene.


5. Gjenta trinn 3 til 4 på den andre enden av sengen.

6. Kontroller at sengegrinden er ordentlig tilpasset og fungerer ordentlig, og juster endegavlens om det er nødvendig. Se 3.4 Justere endegavlens, side 8

Demontere

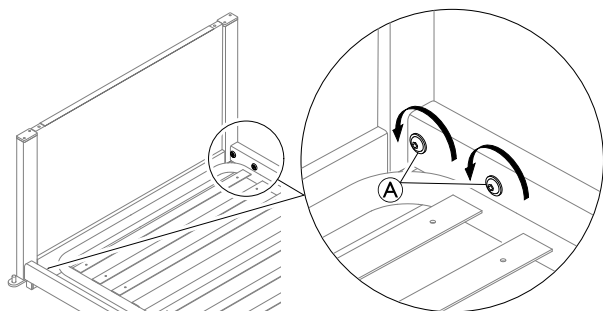
Følg trinn 1 til 4 for å montere i omvendt rekkefølge på begge ender av sengen.

3.4 Justere endegavlens

 Unbrakonøkkel (3 mm, 4 mm)

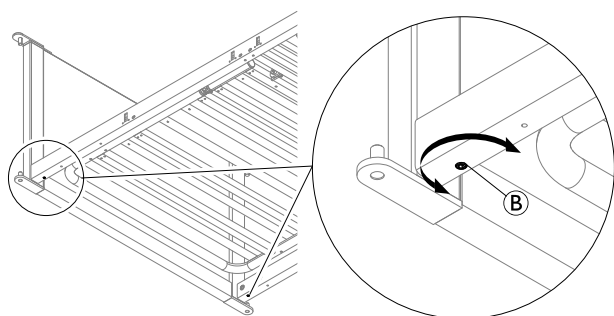
Ved montering av endegavlens kan det være nødvendig å justere vinkelen mellom rammen til endegavlens og liggeflateplattformen, slik at sengegrindene er ordentlig tilpasset og fungerer.

1.



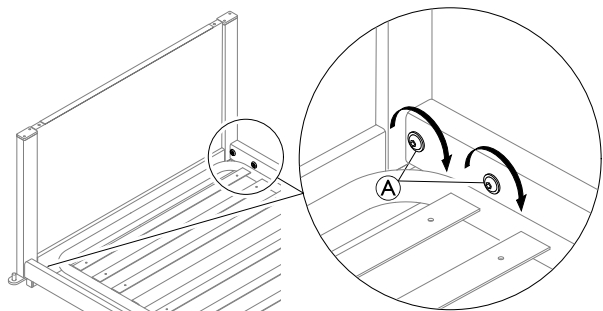
Løsne skruene **A** litt i hvert hjørne, slik at rammene til endegavlene fortsatt er stabile, men kan vinkeljusteres litt.

2.



Dersom det er nødvendig, bruk settskrue **B** til å justere vinkelen på rammene til endegavlene slik at sengegrindene passer og fungerer ordentlig.

3.



Stram skruene **A** i hvert hjørne av sengen helt.

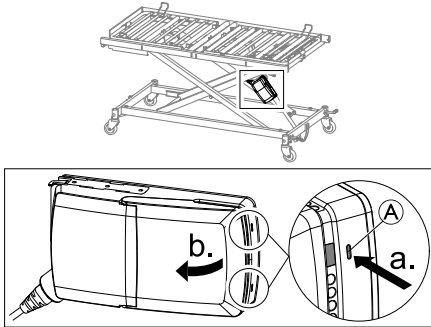
4 Transport og oppbevaring

4.1 Demontere liggeflateplattformen

- !** **OBS!**
 Før demontering
 – Kontroller at bremsene er aktivert.
 – Det er nødvendig med minst to personer når liggeflateplattformen skal demonteres, da den må støttes i begge ender.

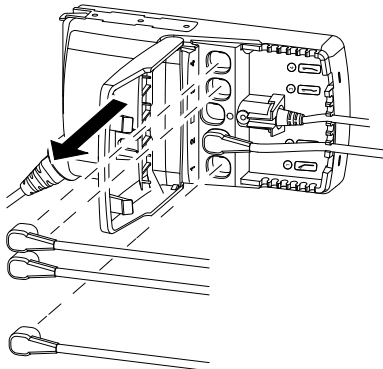
1. Hev sengen til den høyeste posisjonen, og koble sengen fra strømnettet.

2.



Trykk de to låsene **A** på kontrollenheten med en spiss gjenstand (f.eks. skrutrekker) og åpne lokket.

3.

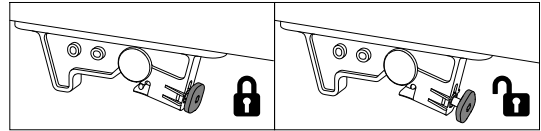
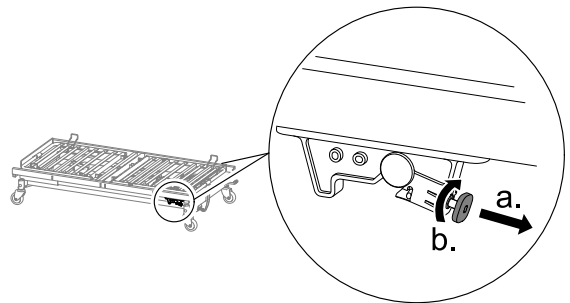


Koble fra kablene til madrassdelmotorene fra kontrollenheten, og lukk dekslet til kontrollenheten.

i Antall løftemotorkabler som skal kobles fra, avhenger av sengekonfigurasjonen. Ikke koble fra ledningen til løftemotoren for høydejustering og håndkontrollen. Se 5.4 *Kontrollenhet, side 13.*

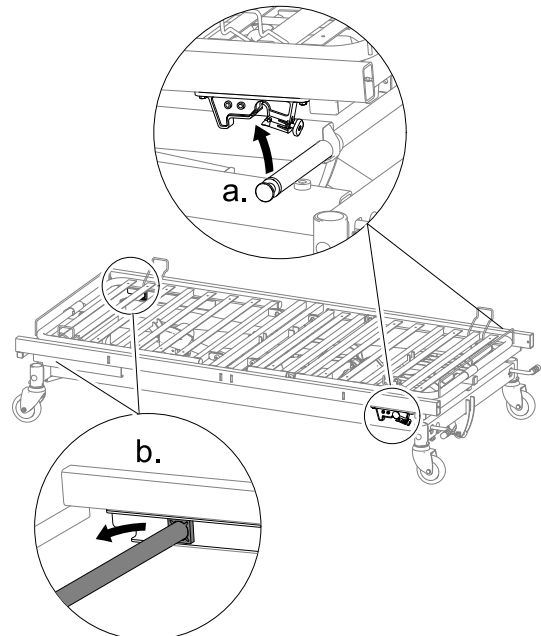
4. Koble sengen til strømnettet, og senk den til laveste stilling.

5.



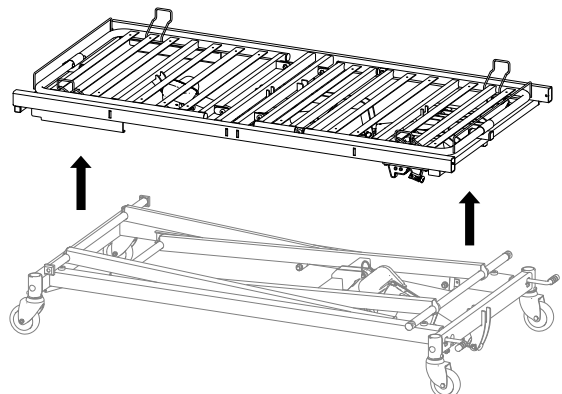
På begge sider av liggeflateplattformen trekker du i den røde låsepinnen og dreier den 45° med klokkeretningen, for å låse den opp.

6.



- a. I fotenden må du løfte liggeflateplattformen av løftemekanismen.
- b. Skyv glideblokkene til løftemekanismen ut av styresporene i liggeflateplattformen i hodeenden.

7.



Løft liggeflateplattformen av sokkelen.

4.2 Montere liggeflateplattformen

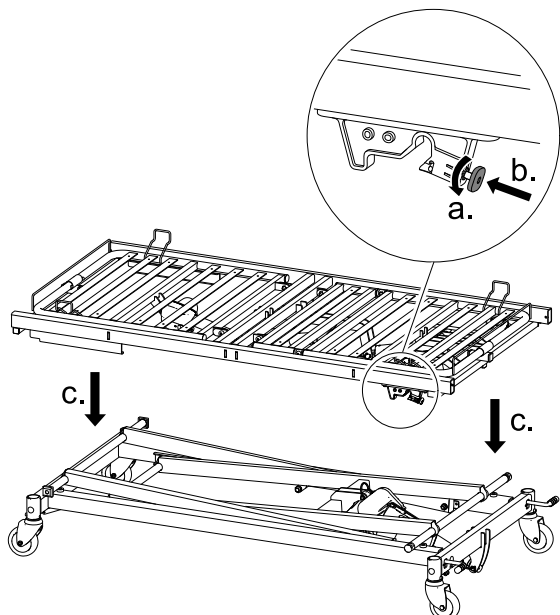


OBS!

Før montering

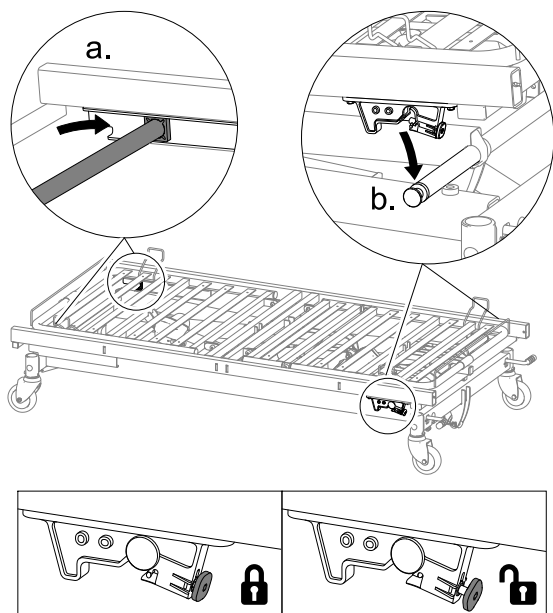
- Kontroller at bremsene er aktivert.
- Det er nødvendig med minst to personer når liggeflateplattformen skal monteres, da den må støttes i begge ender.

1.



Vri den røde låsepinnen med 45° mot klokkeretningen på begge sider av liggeflateplattformen, og la den aktiveres i den låste posisjonen, før du senker liggeflateplattformen ned på løftmekanismen.

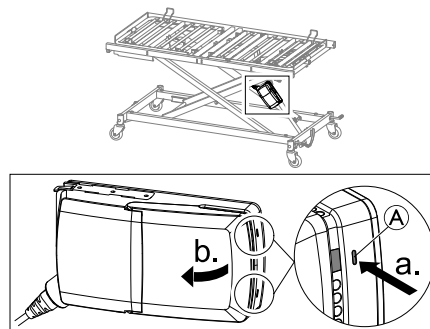
2.



Skyv glideblokkene ved hodeenden på løftmekanismen inn i styresporene på liggeflateplattformen, og senk liggeflateplattformens fotende ned på løftmekanismen til den aktiveres med et hørbart klikk.

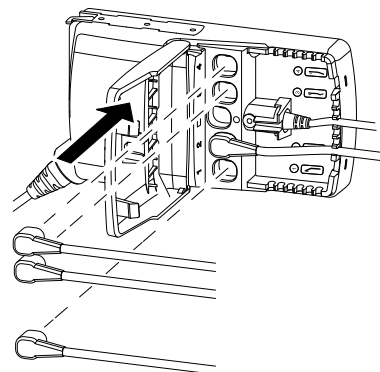
3. Koble sengen til strømmettet,hev den til den høyeste posisjonen og koble sengen fra strømmettet igjen.

4.



Trykk de to låsene **A** på kontrollenheten med en spiss gjenstand (f.eks. skrutrekker), og åpne lokket.

5.



Koble til kablene til madrassdelmotorene og lukk dekslet til kontrollenheten.



Antall løftemotorkabler som skal kobles til, avhenger av sengekonfigurasjonen. Se 5.4 *Kontrollenhet, side 13.*

5 Service

5.1 Generell serviceinformasjon



OBS!

- Liggeflaten må støttes for å unngå utilsiktet senking under servicekontroller.
- Bare personell som har fått nødvendige instruksjoner og opplæring, kan utføre service og vedlikehold av sengen.
- Når sengen har blitt overhålt eller det har blitt foretatt endringer i sengens funksjoner, må det utføres service i henhold til sjekklisten.

I land hvor Invacare har sine egne salgsorganisasjoner, kan du inngå en serviceavtale. I visse land tilbyr Invacare opplæring i service og vedlikehold av senger. Reserveredelslister og ekstra bruksanvisninger er tilgjengelige fra Invacare.

Før bruk

- Kontroller at alle manuelle og elektriske deler fungerer som de skal, og er sikret.
- Kontroller, ved å heve og senke sengen, at saksløftet glir jevnt i styresporene.

Etter tre måneder

- Kontroller at alle manuelle og elektriske deler fungerer, og stram til bolter, skruer, muttere osv.

Hvert år

- Vi anbefaler at det utføres en sikkerhetstest som omfatter løftemotorenes ytelse og mekaniske tilstand.

Annethvert år

- Vi anbefaler på det sterkeste service i henhold til sjekklisten nedenfor etter to år med normal bruk og deretter annethvert år.



Service på løftemotorer, håndkontroll og kontrollenhet finner sted ved utskifting av defekte deler.

5.1.1 Sjekkliste – vedlikehold

Sjekkpunkter

- Låseringer, låsepinner og plastfestering – låste og i god stand.
- Skruer – strammet.
- Sveisesømmer – hele.
- Kontroller styresporene – ikke noe bøy.
- Sengegrindens låse- og bevegelsessystem – låses som de skal, og glir lett.
- Styrehjulinnfestinger – strammet til.
- Styrehjulbrems – går ordentlig i lås.
- Løftemotor for høydejustering – virker som den skal.
- Motorer til liggeflaten – virker som de skal.
- Ledninger – korrekt lagt og uten skader.
- Elektriske støpsler – uten skader.

- Kabelisolasjon og løftemotorhus – ingen sprekker eller skader.
- Overflateskader – reparert.
- Ekstrastyr – korrekt montert og virker som det skal.

5.2 Inspeksjon etter flytting – klargjøre for ny bruker



OBS!

- Når sengen har blitt flyttet: Sengen må kontrolleres grundig før den gis til en ny bruker.
- Inspeksjonen må utføres av opplært personell.
- Se vedlikeholdsplanen for informasjon om regelmessig vedlikehold.

5.2.1 Sjekkliste – etter flytting

Sjekkpunkter

- Kontroller at løftemekanismen er ordentlig festet i de nedre bevegelige punktene og styresporene på sokkelen.
- Kontroller at låsene som låser liggeflaten til saksløften, fungerer som de skal (rød knott på liggeflaten).
- Kontroller løftemotorlåsene (at låsepinnene er korrekt montert).
- Kontroller den elektroniske kablingen til løftemotorene (at ledningene ikke ligger i klem).
- Kontroller at løftemotorhusene er intakte (ingen sprekker som gir rom for væskeinntrengning).
- Kontroller at alle kablene er montert riktig på kontrollenheten.
- Kontroller liggeflatens deler ved å aktivere alle bevegelsesfunksjoner ved hjelp av håndkontrollen.
- Kontroller at bremsene virker.
- Kontroller at gavlbleslagene er korrekt montert (sitter godt), og at sengegavlene er godt festet.
- Kontroller låsefunksjonen til sengegrindene.

5.3 Rengjøring og desinfisering

5.3.1 Generell sikkerhetsinformasjon



FORSIKTIG!

Fare for kontaminering

- Ta dine egne forholdsregler og bruk passende verneutstyr.



FORSIKTIG!

Fare for elektrisk støt og skade på produktet

- Slå av enheten og koble den fra nettet om aktuelt.
- Vurder verneklassen angående vanninntrengning når du rengjør elektroniske komponenter.
- Pass på at det ikke sprutes vann på støpselet eller stikkkontakten.
- Ikke ta i stikkkontakten med våte hender.

**OBS!**

- Feil væsker eller metoder kan skade eller ødelegge produktet.
- Alle rengjørings- og desinfeksjonsmidler må være av god kvalitet og kompatible med hverandre. I tillegg må de beskytte materialene de skal rengjøre.
- Bruk aldri etsende væsker (baser, syrer osv.) eller slipende rengjøringsmidler. Vi anbefaler et vanlig rengjøringsmiddel for husholdning som for eksempel oppvaskmiddel hvis ikke noe annet er spesifisert i rengjøringsanvisningene.
- Bruk aldri et løsemiddel (cellulosefjernere, aceton etc.) som forandrer plastens struktur eller får etikettene til å løsne.
- Sørg alltid for at produktet er helt tørket før det tas i bruk igjen.



For rengjøring og desinfeksjon i kliniske omgivelser eller ved langvarig pleie, gjelder institusjonelle retningslinjer for hygiene.

5.3.2 Rengjøringshyppighet

**OBS!**

Regelmessig rengjøring og desinfeksjon bidrar til problemfri bruk, lenger levetid og forhindrer kontaminering.

Rengjør og desinfiser produktet:

- jevnlig mens det brukes,
- før og etter enhver serviceprosedyre,
- når det har vært i kontakt med enhver type kroppsvæske,
- før det brukes på en ny bruker.


5.3.3 Rengjøringsanvisninger

**VIKTIG!**

- Produktet tåler ikke rengjøring i automatiske vaskesystemer, med høytrykksrengjøringsutstyr eller damp.

5.3.4 Rengjøring for hånd

Alle deler (unntatt avtakbare tekstiler)


- Rengjøringsmiddel: Vi anbefaler at du bruker et mildt vaskemiddel med nøytral eller nær nøytral pH (5–9).
 -  Kommersielt tilgjengelige forbrukerprodukter som oppvaskmiddel eller universalrengjøringsmidler kan benyttes. Les instruksjonene på etiketten til rengjøringsmiddelet og bruk det ved den angitte konsentrasjonen.
 - Maks. vanntemperatur: 40 °C
1. Tørk overflater grundig med en myk klut lett fuktet med rengjøringsmiddel helt til alt synlig smuss er fjernet.
 2. Fjern alle rester av rengjøringsmiddel med en ren, fuktig klut.
 3. Tørk med en ren, myk klut.

Avtakbare tekstiler (inkluderer polstring og madrasser)

- Se påsatt etikett på hvert produkt.

5.3.5 Instruksjoner for desinfisering

I hjemmet

- Desinfiseringsmiddel: Vi anbefaler bruk av et alkoholbasert overflatedesinfeksjonsmiddel (med 70–90 % alkohol).
 -  Les instruksjonene på etiketten til desinfeksjonsmiddelet. Den gir informasjon om aktivitetsspekteret (bakterier, sopp og/eller virus), materialkompatibilitet og riktig eksponeringstid.

1. Sørg for at overflatene rengjøres før desinfisering.
2. Fukt en myk klut og tørk – desinfiser alle tilgjengelige overflater, og hold dem fuktet for eksponeringstiden som er angitt på etiketten til desinfeksjonsmiddelet.
3. La produktet lufttørke.

På institusjoner

Følg de interne desinfiseringsprosedyrer, og bruk bare de desinfeksjonsmidlene og metodene som er angitt der.

5.3.6 Smøring

Vi anbefaler at sengen smøres i samsvar med følgende tabell:

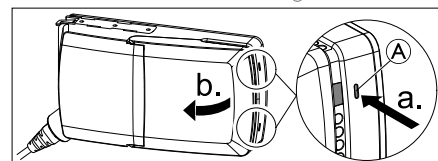
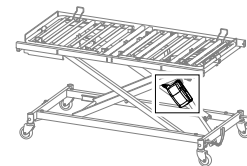
Del av seng	Smøremetode
Lagre for løfte- og saksløft	Olje (aseptisk)
Motorfjæring	Olje (aseptisk)
Glidere og styrespor	Smørefett
Aksler og ruller for saksearm (aksel må demonteres)	Smørefett



Informasjon om hvordan du bestiller korrekt olje og smørefett, får du hos din Invacare-forhandler.

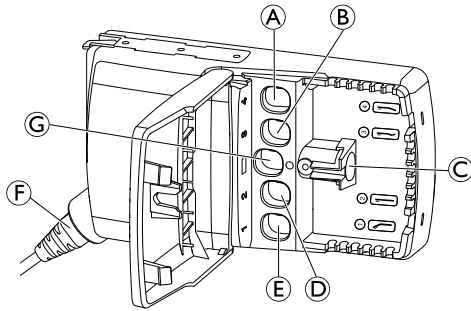
5.4 Kontrollenhet

Kontrollenheten er festet til løftemotoren for høydejusteringen, og den enkleste måten å få tilgang til den på er når sengen er i den høyeste posisjonen.



Slik åpner du kontrollenheten:

Trykk inn de to låsene **A** på kontrollenheten med en spiss gjenstand (f.eks. skrutrekker), og åpne lokket.



Kontaktene til løftemotoren på innsiden av kontrollenheten er merket med symboler og farger, som indikerer hvor du skal koble til de korresponderende koblingene.

- Ⓐ Løftemotor for bændel
- Ⓑ Løftemotor for lårdel

- Ⓒ Håndkontroll
- Ⓓ Løftemotor for høydejustering
- Ⓔ Løftemotor for ryggdel
- Ⓕ Strømkabel
- Ⓖ ikke brukt

5.4.1 Tilbakestilling av styreenheten.

i Ved fatale feil kontrollenhet det oransje lyset slås på og man hører en alarm på kontrollenhet når en knapp trykkes inn og sengen ikke beveger seg. Hvis du vil fjerne denne feilen, må sengen nullstilles.

1. For å nullstille sengen, trykk Hi-Lo opp og Hi-Lo ned (andre linje på håndkontrollen) samtidig i 5 sekunder. Etter dette endres det oransje lyset til grønt.



Norge:

Besøksadresse:
(Office addresses)

Invacare AS

Brynsveien 16

0667 Oslo

Tel: (47) 22 57 95 00

norway@invacare.com

www.invacare.no

Norge:

Vareleveringsadresse:

(Storage / Technical dep)

Invacare AS

Østensjøveien 19

0661 Oslo

teknisk@invacare.com

www.invacare.no



Invacare Rea AB
Växjövägen 303
SE-343 71 Diö
Sweden

60129132-B 2022-11-03



Making Life's Experiences Possible®



Yes, you can.®