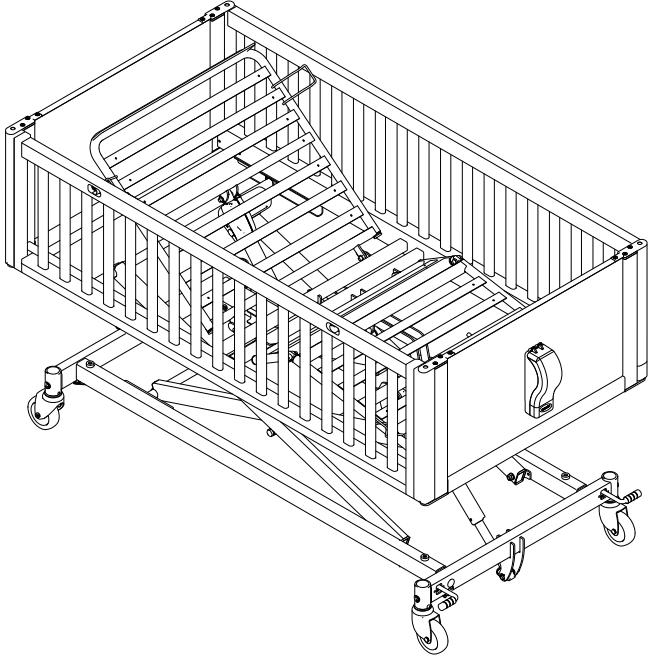


Invacare® NordBed™ Kid



fi **Lasten vuode**
Huoltokäsikirja

JÄLLEENMYyjÄ: Säilytä tämä käyttöopas.
VAIN pätevä teknikko saa suorittaa tässä käyttöoppaassa kuvatut
menettelyt.



Yes, you can.®

©2022 Invacare Corporation

Kaikki oikeudet pidätetään. Koko materiaalin tai sen osan uudelleenjulkaisu, jäljentäminen tai muuttaminen on kiellettyä ilman Invacaren etukäteen antamaa kirjallista lupaa. Tavaramerkit osoitetaan symboleilla ™ ja ®. Kaikki tavaramerkit ovat Invacare Corporationin tai sen tytäryhtiöiden omistamia tai lisensoimia, ellei toisin ole ilmoitettu. Making Life's Experiences Possible on rekisteröity tavaramerkki Yhdysvalloissa.

Sisällysluettelo

1 Yleistä	4
1.1 Johdanto	4
1.2 Tässä asiakirjassa käytetyt symbolit	4
2 Turvallisuus	5
2.1 Yleisiä turvallisuustietoja	5
2.2 Vuoteen tärkeimmät osat	5
3 Käyttöönotto	6
3.1 Yleisiä turvallisuustietoja	6
3.2 Vuoteenpäätysten asentaminen	6
3.3 Sivukaiteiden asentaminen	7
3.3.1 Kiinteän sivukaiteen asentaminen	7
3.3.2 Laskettavan sivukaiteen asentaminen	7
3.3.3 Sivukaiteen taittuvien laitojen asentaminen	8
3.4 Vuoteenpäätysten säätäminen	8
4 Kuljetus ja varastointi	10
4.1 Patjatuen alustan irrottaminen	10
4.2 Patjatuen alustan asentaminen	11
5 Huoltaminen	12
5.1 Yleistä tietoa huollosta	12
5.1.1 Tarkistuslista – Kunnossapito	12
5.2 Tarkistaminen siirtämisen jälkeen – Valmistelut uutta käyttäjää varten	12
5.2.1 Tarkistuslista – Siirtämisen jälkeen	12
5.3 Puhdistaminen ja desinfiointi	12
5.3.1 Yleisiä turvallisuustietoja	12
5.3.2 Puhdistusvälit	13
5.3.3 Puhdistusohjeet	13
5.3.4 Puhdistaminen käsin	13
5.3.5 Desinfiointiohjeet	13
5.3.6 Voitelu	13
5.4 Ohjainyksikkö	13
5.4.1 Ohjainyksikön nollaaminen	14

1 Yleistä

1.1 Johdanto

Tämä opas sisältää tuotteen kokoonpanoa, säätöä ja erikoishuoltoa koskevia tärkeitä tietoja. Lue opas huolellisesti läpi ja noudata turvallisuusohjeita taatakseen turvallisuuden tuotetta käsiteltäessä.

Saat käyttöoppaan Invacaren verkkosivustosta tai ottamalla yhteyden Invacare-edustajaan. Osoitteet ovat tämän oppaan lopussa.

Invacare varaa oikeuden muuttaa tuotteiden teknisiä tietoja ilman erillistä ilmoitusta.

Varmista ennen oppaan lukemista, että käytössäsi on oppaan viimeisin versio. Viimeisin versio on saatavilla PDF-tiedostona Invacaren verkkosivuilta.

Katso myyntiä edeltävät tiedot ja käyttäjätiedot käyttöoppaasta.

Jos tarvitset lisätietoja tuotteesta, esimerkiksi tuoteturvallisuusilmoituksista ja tuotteiden vetämisestä markkinoilta, ota yhteyttä Invacare-edustajaan. Osoitteet ovat tämän asiakirjan lopussa.

1.2 Tässä asiakirjassa käytetyt symbolit

Tässä asiakirjassa käytetään symboleja ja signaalisanoja, jotka viittaavat vaaroihin tai turvattomiin käytäntöihin, jotka saattavat aiheuttaa henkilö- tai omaisuusvahinkoja. Katso alta lisätietoja signaalisanojen määritelmästä.



VAROITUS

Osoittaa vaarallisen tilanteen, joka voi johtaa vakavaan vammaan tai kuolemaan, jos sitä ei vältetä.



HUOMIO

Osoittaa vaarallisen tilanteen, joka voi johtaa pieneen tai lievään vammaan, jos sitä ei vältetä.



HUOMAUTUS

Osoittaa mahdollisesti vaarallisen tilanteen. Jos sitä ei vältetä, se saattaa aiheuttaa omaisuusvahingon.



Vihjeet ja suositukset

Antaa hyödyllisiä vihjeitä, suosituksia ja tietoa tehokkaasta ja ongelmattomasta käytöstä.

Muut symbolit



Yhdistyneen kuningaskunnan vastuuhenkilö
Ilmoittaa, jos tuotetta ei ole valmistettu
Isossa-Britanniassa.



Triman

Ilmoittaa kierrätys- ja lajittelusäännöt (koskee vain Ranskaa).

2 Turvallisuus

2.1 Yleisiä turvallisuustietoja



VAROITUS!

Henkilövamman tai omaisuusvahingon vaara

- Tässä oppaassa kuvattuja toimenpiteitä saa suorittaa vain pätevä huoltohenkilö.
- Käytä vain alkuperäisiä lisävarusteita ja varaosia.
- Älä käsittele tätä tuotetta tai siihen saatavilla olevia lisävarusteita ennen kuin olet lukenut kokonaan nämä ohjeet ja mahdolliset lisäohjeet, kuten käyttöoppaat, asennusoppaat ja ohjelehtiset, jotka on toimitettu tämän tuotteen tai lisävarusteen mukana, ja ymmärtänyt ne.
- Tarkista aina kokoamisen jälkeen, että kaikki liitokset on kiristetty kunnolla ja että kaikki osat toimivat oikein.



VAROITUS!

Kontaminaatioriski

- Ennen huoltoa tuote on puhdistettava ja desinfioitava.



HUOMAUTUS!

Tässä huolto-oppaassa ei ole välttämättä kuvattu lisävarusteiden asentamista. Katso ohjeet lisävarusteen mukana toimitetusta oppaasta.

- Voit tilata lisäoppaita Invacarelta. Osoitteet ovat tämän asiakirjan lopussa.
- Katso alueellasi saatavilla olevat lisävarusteet paikallisesta Invacare-kuvastosta tai verkkosivustosta tai ota yhteyttä paikalliseen Invacare-edustajaan. Osoitteet ovat tämän asiakirjan lopussa.



HUOMAUTUS!

Joitakin varaosia on saatavilla vain sarjana. Käytä kokonaista uutta sarjaa, kun vaihdat osaa.

- Varaosia voi tilata Invacarelta. Sähköinen varaosaluettelo (ESPC) on käytettävissä paikallisessa Invacare-sivustossasi.



HUOMAUTUS!

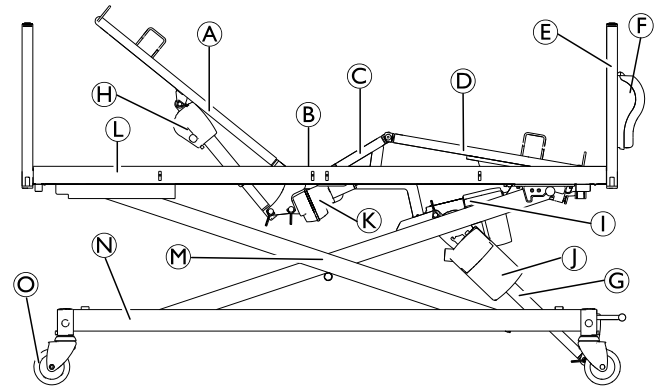
Katso tämän tuotteen käyttöoppaasta seuraavat tiedot:

- tekniset tiedot
- tuotteen osat
- kilvet
- lisäturvallisuusohjeet



Tämän asiakirjan tiedot voivat muuttua ilman huomautusta.

2.2 Vuoteen tärkeimmät osat



Vakiovuoteen osat:

- Ⓐ Selkäosa
- Ⓑ Istuinosa
- Ⓒ Reisiosa
- Ⓓ Jalkaosaa
- Ⓔ Pääty
- Ⓕ Käsiohjaimen kotelo
- Ⓖ Korkeuden säätämisen toimilaite
- Ⓗ Selkäosan toimilaite
- Ⓘ Jalkaosan toimilaite
- Ⓝ Ohjainyksikkö
- Ⓚ Reisosan toimilaite
- Ⓛ Patjatuen alusta
- Ⓜ Nostomekanismi
- Ⓝ Runko
- Ⓞ Pyörä

Käsiohjain (ei kuvassa)

Sivukaiteet (ei kuvassa)

3 Käyttöönotto

3.1 Yleisiä turvallisuustietoja



VAROITUS!

Vamman tai vaurion vaara

Vaurioituneet osat saattavat vaikuttaa tuotteen turvallisuuteen.

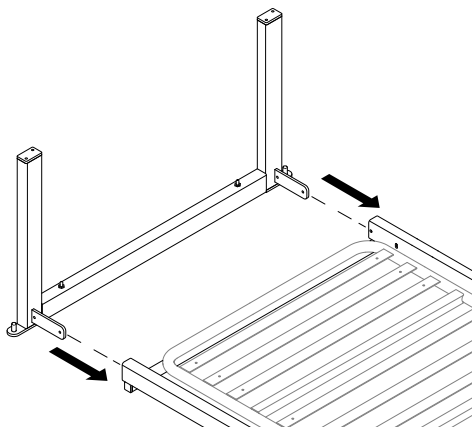
- Tarkista kaikki osat kuljetusvahinkojen varalta ennen käyttöä.
- Älä käytä vaurioitunutta tuotetta ja pyydä lisäohjeita Invacare-jälleenmyyjältä.

3.2 Vuoteenpäätysten asentaminen



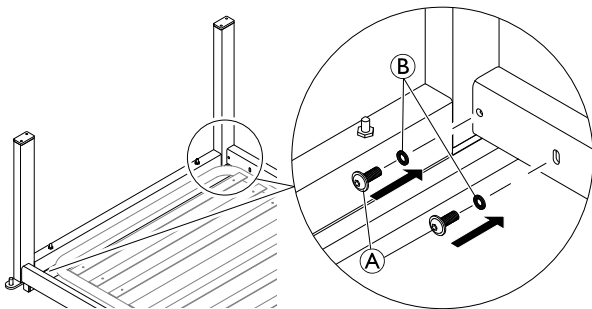
Kuusiokoloavain (3 mm, 4 mm)

1.



Aseta vuoteenpäätysrunгон liittimet patjatuen alustan lateraalisin neliskanttisiin putkiin.

2.

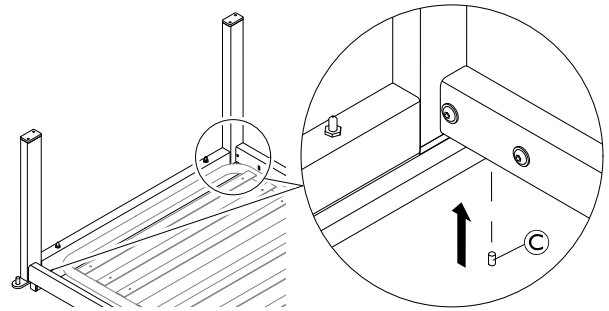


Aseta vuoteen kummallakin puolella ruuvit A yhdessä niiden aluslevyjen B kanssa ja kiristä niitä, kunnes vuoteenpäätysrunko on vakaa, mutta sen kulmaa voi vielä säätää hieman.



Älä kiristä ruuveja A kokonaan tässä vaiheessa. Katso vaihe 4.

3.



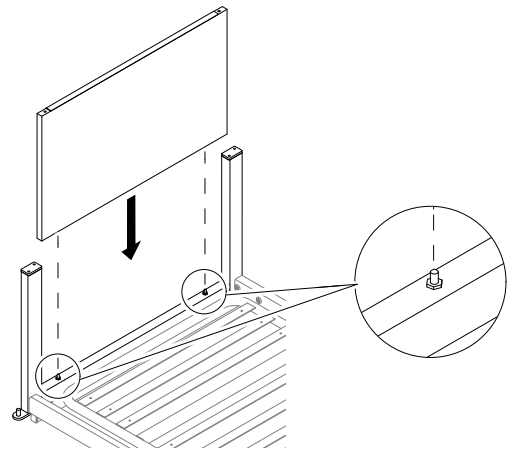
Aseta vuoteenpäätysrunko 90°:n kulmaan patjatuen alustaan nähden ja aseta vuoteen kummallekin puolelle pidätinruuvi C, kunnes tunnet vastusta.



Pidätinruuveja C käytetään vuoteenpäätysrunгон ja patjatuen alustan välisen kulman säätämiseen, jotta sivukaiteet voitaisiin asentaa ja ne toimisivat oikein. Katso 3.4 Vuoteenpäätysten säätäminen, sivu 8.

4. Kiristä ruuveja A vuoteen kummallakin puolella.

5.

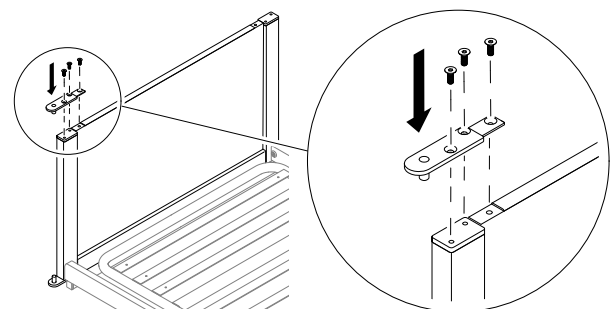


HUOMAUTUS!

Vuoteenpäätylevy, johon on kiinnitetty käsiohjainkotelo, on asetettava vuoteen jalkopäättyyn siten, että käsiohjainkotelo osoittaa ulospäin.

Aseta vuoteenpäätylevy vuoteenpäätysrunгон kahteen tappiin.

6.



Asenna vuoteen toiselle puolelle levy, jotta voit kiinnittää vuoteenpäätylevyn vuoteenpäätysrunkoon, kunnes sivukaide on asennettu vuoteen toiselle puolelle.



Tämä on väliaikainen ratkaisu, joka pitää vuoteenpäätylevyn paikallaan. Heti, kun sivukaide on asennettu vuoteen toiselle puolelle, tämän levyn voi poistaa toisen sivukaiteen asennusta varten.

7. Toista vaiheet 1–4 vuoteen toisessa päädyssä.

3.3 Sivukaiteiden asentaminen



VAROITUS!

Henkilövaurion vaara

Sormet saattavat jäädä kiinni tai puristuksiin sivukaidetta asennettaessa tai purettaessa.

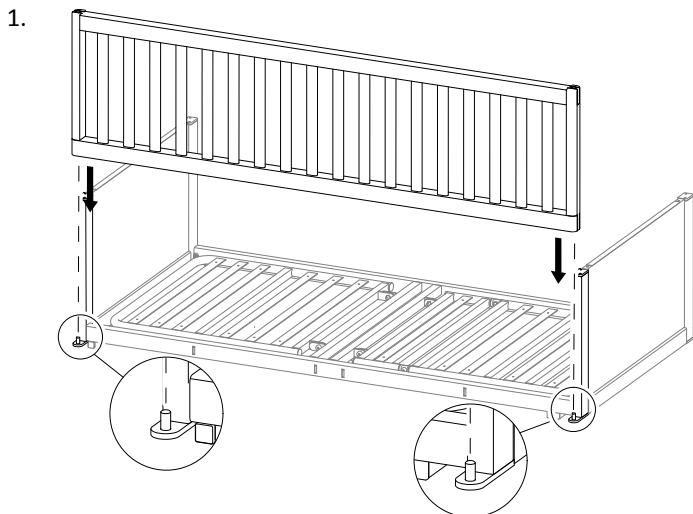
- Varo sormiasi.
- Noudata ohjeita huolellisesti.
- Tarkista jokaisen osan liittämisen jälkeen, että kaikki liitokset on kiristetty kunnolla ja että sivukaide toimii oikein.

3.3.1 Kiinteän sivukaiteen asentaminen



Kuusiokoloavain (4 mm)

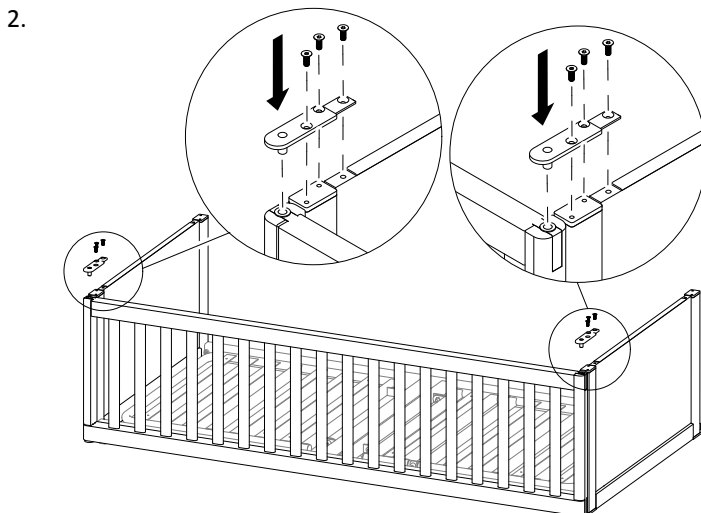
Asentaminen



Aseta sivukaide vuoteenpäätyrunkojen tappeihin.



Jos sivukaide ei sovi tappeihin, vuoteenpäätyjä pitää säätää. Katso 3.4 Vuoteenpäätyjen säätäminen, sivu 8.



Kiinnitä sivukaide ja vuoteenpäätylevyt vuoteen kumpaankin pätyyn levyllä ja kolmella ruuvilla.

3. Tarkista, että sivukaide on asennettu oikein, ja säädä vuoteenpäätyjä tarvittaessa. Katso 3.4 Vuoteenpäätyjen säätäminen, sivu 8.

Irrottaminen

Suurita asennusvaiheet 1 ja 2 käänteisessä järjestyksessä.

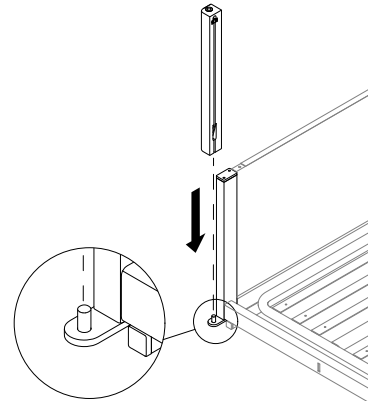
3.3.2 Laskettavan sivukaiteen asentaminen



Kuusiokoloavain (4 mm)

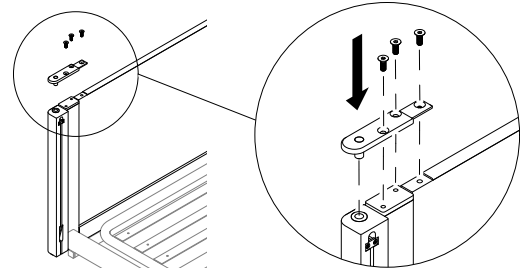
Asentaminen

- 1.



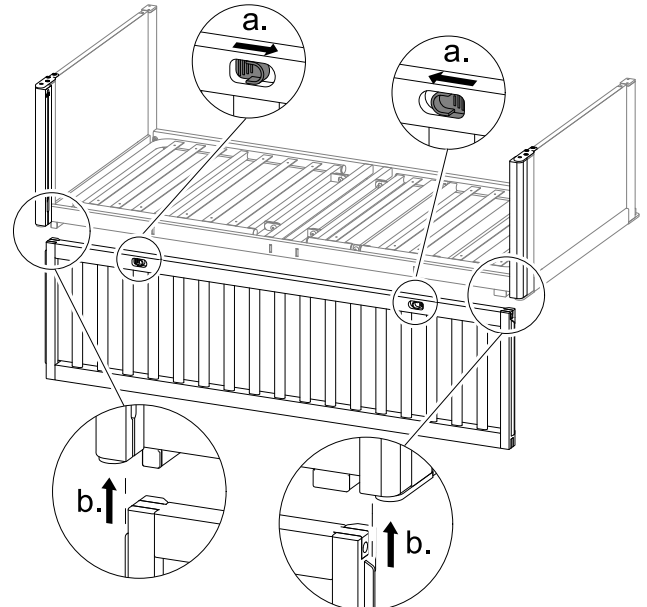
Aseta pylväs vuoteenpäätyrunkojen tappiin siten, että ohjausraide osoittaa vuoteen toista päätä kohti.

- 2.



Kiinnitä pylväs ja vuoteenpäätylevy levyllä ja kolmella ruuvilla.

3. Toista vaiheet 1 ja 2 vuoteen toisessa päädyssä.
4. Nosta vuode korkeimpaan asentoon.
- 5.



Paina kahta salpaa toisiaan kohti ja pidä niitä paikallaan samalla, kun liu'utat sivukaiteen pylväiden ohjausraiteisiin alakautta.

6. Tarkista, että sivukaide on asennettu ja toimii oikein, ja säädä vuoteenpäätyjä tarvittaessa. Katso 3.4 Vuoteenpäätyjen säätäminen, sivu 8.

Irrottaminen

Nosta vuode korkeimpaan asentoon ja suorita asennusvaiheet 1, 2 ja 5 käänteisessä järjestyksessä vuoteen kummankin päädyn osalta.

3.3.3 Sivukaiteen taittuvien laitojen asentaminen



Kuusiokoloavain (2,5 mm, 4 mm)

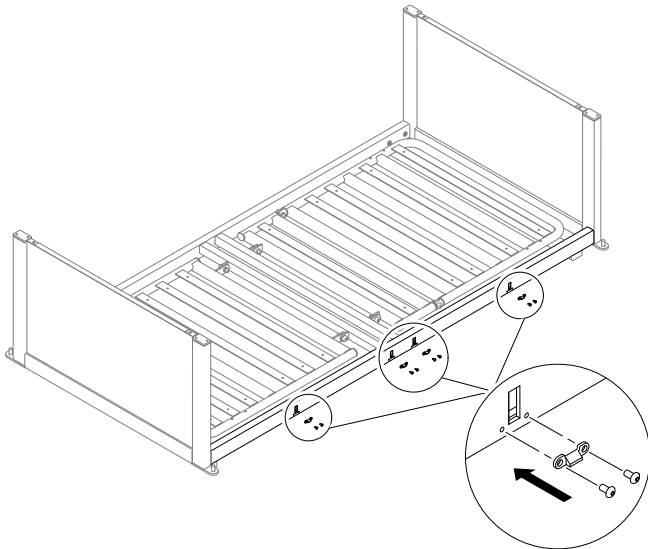


HUOMAUTUS!

- Sivukaide on asennettava ja irrotettava lukitussa, taitetussa tilassa.
- Neljän pienen kiilan ja keskikiilan on aina oltava asennettuina vuoteen samalle puolelle kuin sivukaide, jossa on taittavat laidat.

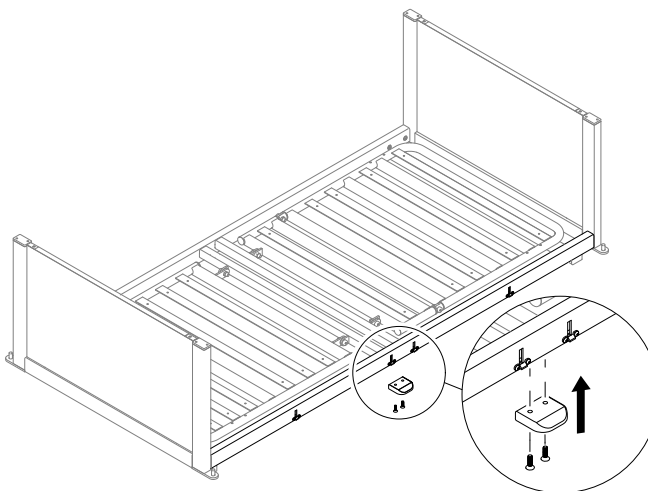
Asentaminen

1.



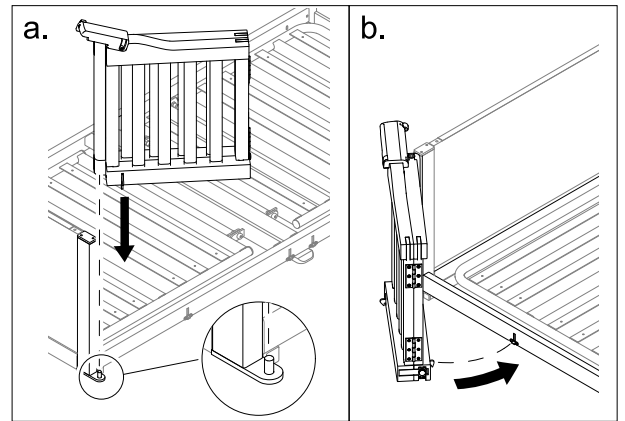
Kiinnitä pieni kiila kahdella ruuvilla patjatuen alustan lateraalisen neliskanttisen putken neljän aukon alapuolelle.

2.



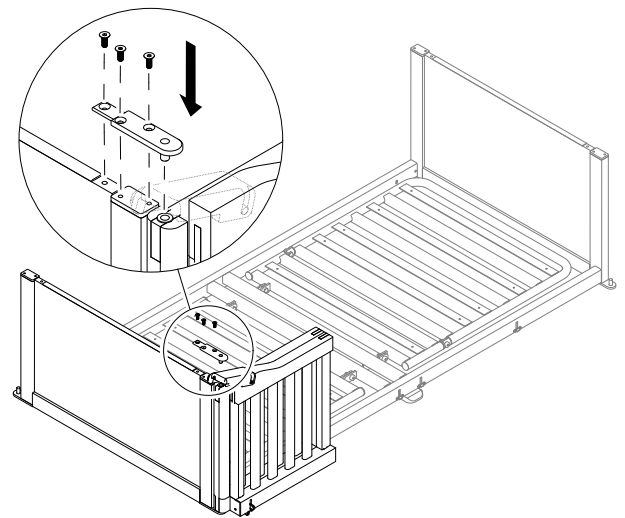
Kiinnitä keskikiila kahdella ruuvilla patjatuen alustan lateraalisen neliskanttisen putken alle.

3.



Aseta sivukaide vuoteenpäätärungon tappiin ja sulje se, jotta se kiinnittyy patjatuen alustan lateraaliseen neliskanttiseen putkeen kuuluvasti napsauttamalla.

4.



Kiinnitä sivukaide ja vuoteenpäätylevyt levyllä ja kolmella ruuvilla.

5. Toista vaiheet 3 ja 4 vuoteen toisessa päädyssä.

6. Tarkista, että sivukaide on asennettu ja toimii oikein, ja säädä vuoteenpäätystä tarvittaessa. Katso 3.4 Vuoteenpäätysten säätäminen, sivu 8.

Irrottaminen

Suorita asennusvaiheet 1–4 käänteisessä järjestyksessä vuoteen kummankin päädyn osalta.

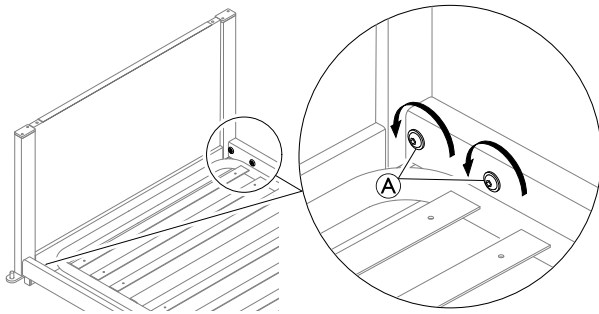
3.4 Vuoteenpäätysten säätäminen



Kuusiokoloavain (3 mm, 4 mm)

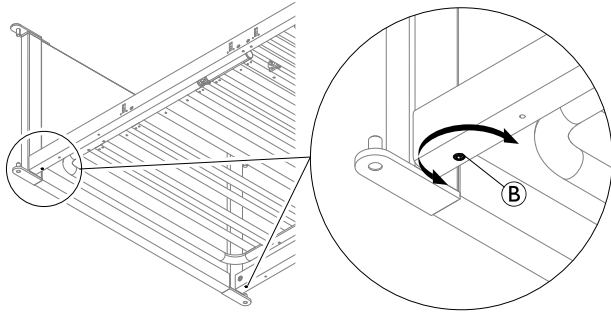
Sivukaiteiden asennuksen aikana voi olla tarpeen säätää vuoteenpäätärungon ja patjatuen alustan välistä kulmaa, jotta sivukaiteet voitaisiin asentaa ja ne toimisivat oikein.

1.



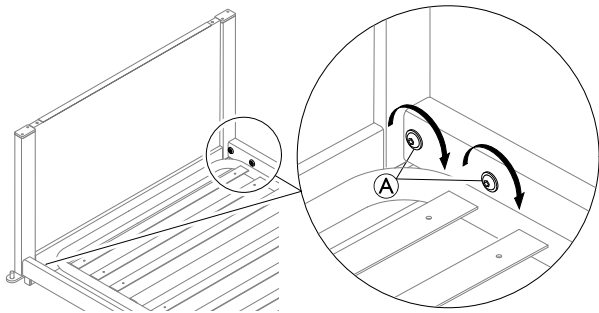
Löysää hieman kunkin kulman ruuveja **A** siten, että vuoteenpäätysrungot ovat vielä vakaat, mutta niiden kulmaa voi hieman säätää.

2.



Käytä tarvittaessa pidätinruuveja **B** vuoteenpäätysrunkojen kulman säätämiseen, kunnes sivukaiteet ovat paikallaan ja toimivat oikein.

3.



Kiristä vuoteen jokaisen kulman ruuvit **A** oikein.

4 Kuljetus ja varastointi

4.1 Patjatuen alustan irrottaminen



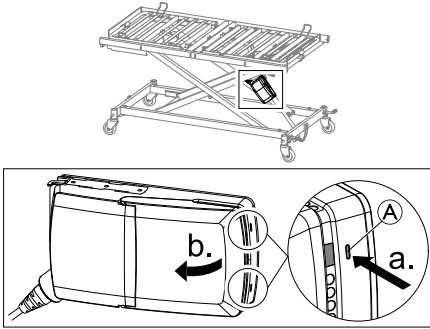
HUOMAUTUS!

Ennen irrottamista

- Varmista, että jarrut ovat käytössä.
- Patjatuen alustan irrottamiseen tarvitaan vähintään kaksi henkilöä, sillä alustaa pitää tukea kummastakin päädystä.

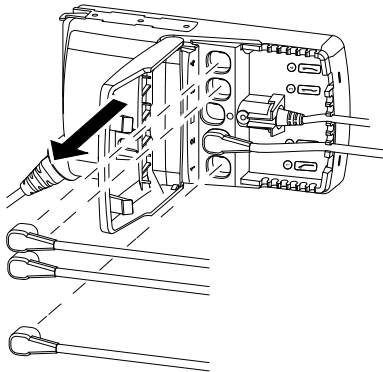
1. Nosta vuode korkeimpaan asentoonsa ja irrota vuode verkkovirrasta.

2.



Paina ohjainyksikön kahta salpaa (A) terävällä esineellä (esim. ruuvimeisselillä) ja avaa kansi.

3.



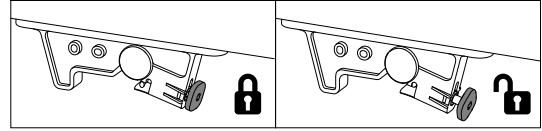
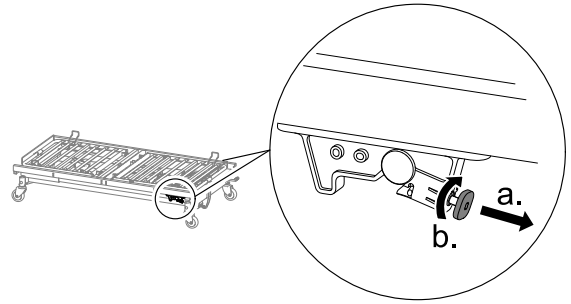
Irrota patjaosoiden toimilaitteiden kaapelit ohjainyksiköstä ja sulje ohjainyksikön kansi.



Toimilaitteen irrotettavien kaapeleiden määrä vaihtelee vuoteen kokoonpanon mukaan. Älä irrota korkeuden säätämisen toimilaitteen ja käsiohjaimen kaapelia. Katso 5.4 Ohjainyksikkö, sivu 13.

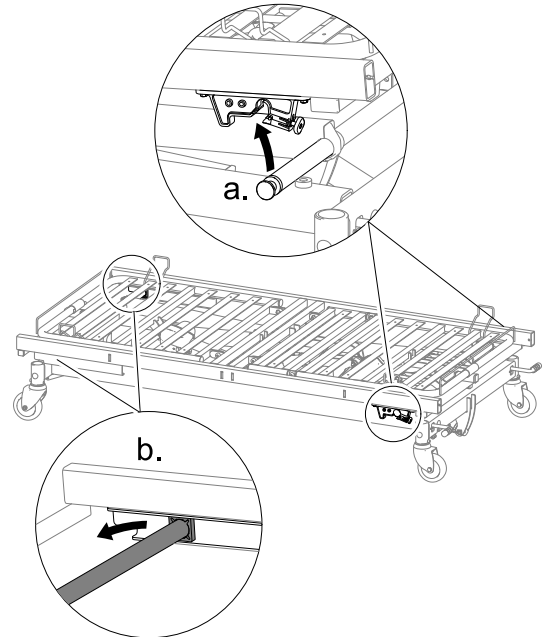
4. Kytke vuode verkkovirtaan ja laske se alimpaan asentoonsa.

5.



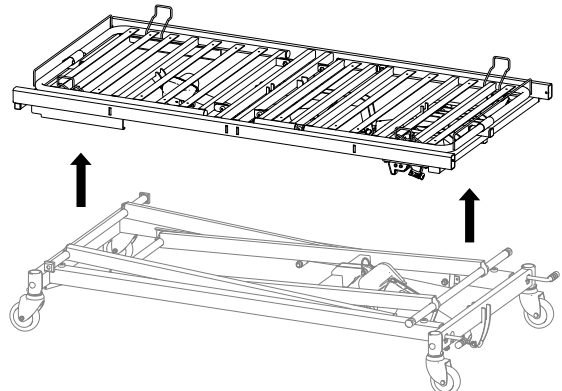
Vedä patjatuen alustan kummankin puolen punaista lukitustappia ja käännä niitä 45° myötäpäivään avattuun asentoon.

6.



- a. Nosta patjatuen alustaa pois nostomekanismista jalkopäädystä.
- b. Liu'uta pääpäädyssä nostomekanismin liukupaloja pois patjatuen alustan ohjausradoista.

7.



Nosta patjatuen alusta pois pohjasta.

4.2 Patjatuen alustan asentaminen

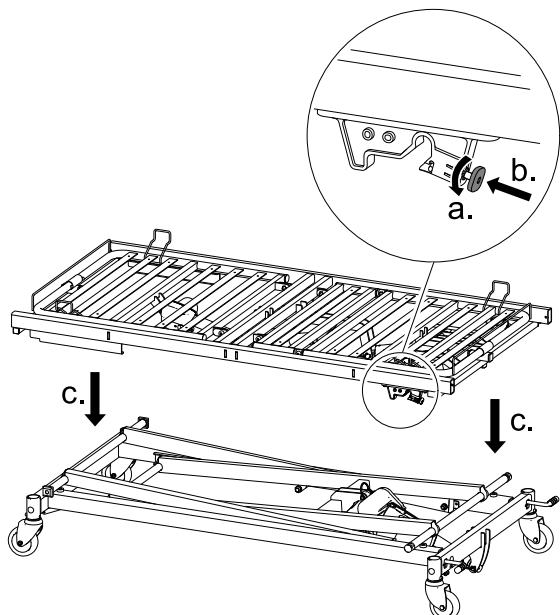


HUOMAUTUS!

Ennen asentamista

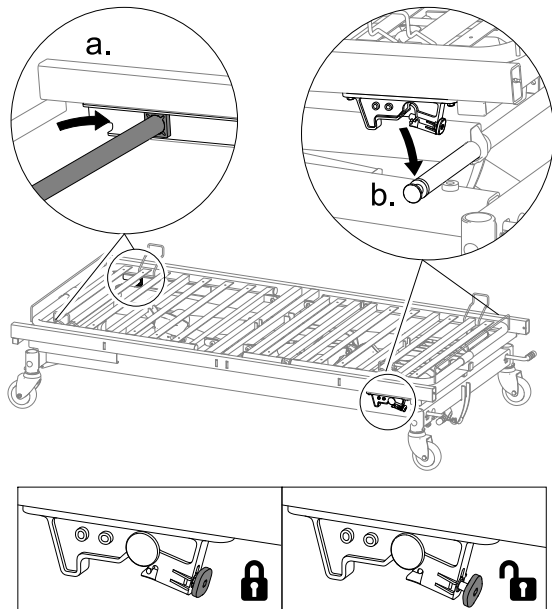
- Varmista, että jarrut ovat käytössä.
- Patjatuen alustan asentamiseen tarvitaan vähintään kaksi henkilöä, sillä sitä pitää tukea kummastakin päädystä.

1.



Käännä patjatuen alustan kummankin pään punaista lukitustappia 45° vastapäivään ja anna sen lukittua paikalleen ennen patjatuen alustan laskemista nostomekanismin päälle.

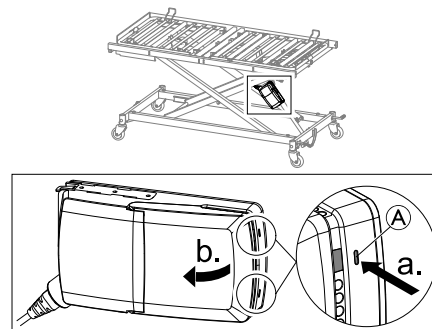
2.



Liu'uta pääpäädyssä nostomekanismin liukupaloja patjatuen alustan ohjausratoihin ja jalkopäädyssä laske patjatuen alustaa nostomekanismin päälle, kunnes se kiinnittyy kuuluvasti napsahtamalla.

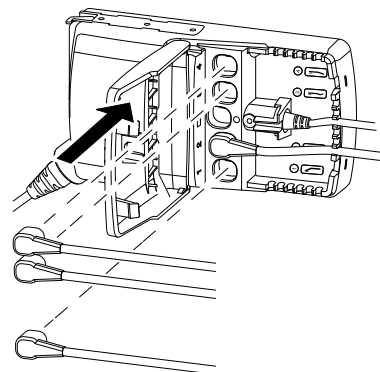
3. Kytke vuode verkkovirtaan, nosta se ylimpään asentoonsa ja irrota vuode taas verkkovirrasta.

4.



Paina ohjainyksikön kahta salpaa **A** terävällä esineellä (esim. ruuvimeisselillä) ja avaa kansi.

5.



Kytke patjaosan toimilaitteiden kaapelit ja sulje ohjainyksikön kansi.



Toimilaitteen kytkettävien kaapeleiden määrä vaihtelee vuoteen kokoonpanon mukaan. Katso 5.4 Ohjainyksikkö, sivu 13.

5 Huoltaminen

5.1 Yleistä tietoa huollosta



HUOMAUTUS!

- Huoltotarkastusten yhteydessä patjatuki on tuettava siten, ettei se pääse vahingossa laskeutumaan.
- Ainoastaan henkilöstö, joka on saanut tarvittavat ohjeet tai koulutuksen, saa suorittaa vuoteen huollon ja kunnossapidon.
- Vuoteen korjaamisen jälkeen tai jos vuoteen toiminnot muuttuvat, vuode on huollettava tarkistuslistan mukaisesti.

Huoltosopimus voidaan tehdä maissa, joissa Invacarella on oma myyntiyhtiönsä. Tietyissä maissa Invacare tarjoaa vuoteen huolto- ja kunnossapitokursseja. Varaosaluettelo ja ylimääräisiä käyttöoppaita on saatavilla Invacarelta.

Ennen käyttöä

- Varmista, että kaikki manuaaliset ja sähköiset osat toimivat moitteettomasti ja että ne ovat turvallisessa tilassa.
- Tarkista sänkyä nostamalla ja laskemalla, että nostovarret liukuvat tasaisesti ohjausradoissa.

Kolmen kuukauden jälkeen

- Varmista, että kaikki manuaaliset ja sähköiset osat toimivat, ja kiristä kaikki pultit, ruuvit ja mutterit.

Joka vuosi

- Suosittelemme turvallisuustestausta, joka sisältää toimilaitteiden suorituskyvyn ja mekaanisen tilan testauksen.

Joka toinen vuosi

- Suosittelemme vahvasti huoltoa seuraavan tarkistuslistan mukaisesti kahden vuoden tavanomaisen käytön jälkeen ja sen jälkeen joka toinen vuosi.



Toimilaitteet, käsiohjain ja ohjainyksikkö huolletaan vaihtamalla viallinen osa.

5.1.1 Tarkistuslista – Kunnossapito

Tarkistettavat kohdat

- Varmistinrenkaat, saksisokat ja muovinen kiinnitysrenkas – asianmukaisesti lukittuja ja eheitä.
- Ruuvit – kiristetty.
- Saumat – eheät.
- Tarkista ohjausradat – ei taipumia.
- Sivukaiteen lukitus- ja siirtojärjestelmä – asianmukaisesti lukittu ja toimii moitteettomasti.
- Pyörän kiinnitykset – kiristetty.
- Pyörän jarrut – lukkiutuvat asianmukaisesti.
- Korkeudensäätötoimilaitteet – toimivat moitteettomasti.
- Patjatukiosan toimilaitteet – toimivat moitteettomasti.
- Kaapelit – asianmukaisesti jännitetyt ja vahingoittumattomia.

- Pistokkeet – vahingoittumattomia.
- Kaapelin erityis ja toimilaitteen kotelot – ei murtumia eikä vaurioita.
- Vahingoittunut pinnoite – korjattu.
- Lisävarusteet – asianmukaisesti koottu ja toimivat oikein.

5.2 Tarkistaminen siirtämisen jälkeen – Valmistelut uutta käyttäjää varten



HUOMAUTUS!

- Kun vuode on siirretty, se on tarkistettava huolellisesti ennen antamista uudelle käyttäjälle.
 - Koulutetun henkilöstön on tehtävä tarkistus.
 - Katso huoltotaulukosta määräaikaistarkistukset.

5.2.1 Tarkistuslista – Siirtämisen jälkeen

Tarkistettavat kohdat

- Tarkista, että nostomekanismi on kunnolla kiinni alemmissa pohjan saranapisteissä ja ohjausradoissa.
- Tarkista, että patjatuen taitettavaan käsinojiin lukitsevat salvat on kiinnitetty kunnolla (patjatuen punainen painike).
- Tarkista toimilaitteiden lukitus (putken tapit on asennettu kunnolla).
- Tarkista toimilaitteiden sähköjohdot (kaapelit eivät ole puristuksissa).
- Tarkista, että toimilaitteiden kotelot ovat ehjiä (ei murtumia, joista nesteet voivat tulla sisään).
- Tarkista, että kaikki kaapelit on kytketty oikein ohjainyksikköön.
- Tarkista patjatuen osat aktivoimalla käsiohjaimen avulla kaikki liikkuvien osien toiminnot.
- Tarkista jarrujen toiminta.
- Tarkista, että vuoteenpäätyjen kiinnikkeet on kunnolla asennettu (paikoillaan) ja että vuoteenpäädyt ovat tiukasti kiinni.
- Tarkista sivukaiteiden lukitustoiminnot.

5.3 Puhdistaminen ja desinfiointi

5.3.1 Yleisiä turvallisuustietoja



HUOMIO!

Kontaminaatoriski

- Ole varovainen tuotteen kanssa ja käytä asianmukaisia suojavarusteita.



HUOMIO!

Sähköiskun ja tuotteen vaurioitumisen vaara

- Katkaise laitteen virta ja irrota se verkkovirrasta, mikäli sovellettavissa.
- Kun puhdistat sähkökomponentteja, ota huomioon niiden vesitiiviiden suojausluokka.
- Varmista, että vettä ei roisku pistokkeeseen tai seinäpistorasiaan.
- Älä koske pistorasiaan märillä käsillä.

**HUOMAUTUS!**

- Väärät nesteet tai menetelmät voivat vahingoittaa tai vaurioittaa tuotetta.
- Kaikkien käytettyjen puhdistusaineiden ja desinfiointiaineiden täytyy olla tehokkaita ja yhteensopivia toistensa kanssa, ja niiden täytyy suojata materiaaleja, joita niillä puhdistetaan.
 - Älä koskaan käytä syövyttäviä nesteitä (emäksiä, happoa jne.) tai hankaavia puhdistusaineita. On suositeltavaa käyttää tavallista kotitalouspuhdistusainetta, kuten astianpesuainetta, ellei puhdistusohjeissa ole muuta määritelyä.
 - Älä koskaan käytä liuotinta (selluloosaohenninta, asetonia jne.), joka muuttaa muovin rakennetta tai irrottaa kiinnitetyt merkinnät.
 - Varmista aina, että tuote on täysin kuivunut, ennen kuin otat sen uudelleen käyttöön.



Noudata kliinisissä tai pitkäaikaisissa hoitoympäristöissä laitoksesi puhdistusta ja desinfiointia koskevia käytäntöjä.

5.3.2 Puhdistusvälit**HUOMAUTUS!**


- Säännöllinen puhdistaminen ja desinfiointi edistää toiminnan sujuvuutta, pidentää käyttöikä ja estää kontaminaatiota. Puhdista ja desinfioi tuote:
- säännöllisesti käytön aikana
 - ennen jokaista huoltotoimenpidettä ja niiden jälkeen
 - kun tuote on ollut kosketuksissa ruumiinnesteisiin
 - ennen sen käyttämistä uudella henkilöllä.

5.3.3 Puhdistusohjeet**TÄRKEÄÄ!**

- Tuote ei kestä puhdistamista automaattisissa pesujärjestelmissä, joissa on korkeapaineisia puhdistuslaitteita tai höyryä.

5.3.4 Puhdistaminen käsin

Kaikki osat (poikkeuksena irrotettavat tekstiiliosat)

- Puhdistusaine: suosittelemme mietoa puhdistusainetta, jonka pH on neutraali tai lähes neutraali (5–9).
-  Puhdistuksessa voi käyttää kaupallisesti saatavia kuluttajatuotteita, kuten käsipesuun sopivaa tiskiainetta tai yleispuhdistusaineita. Lue puhdistusaineen etiketeissä olevat käyttöohjeet ja käytä niissä ilmoitettua pitoisuutta.
- Veden enimmäislämpötila: 40 °C

1. Pyyhi pintoja huolellisesti melko kuivalla puhdistusaineeseen kostutetulla pehmeällä liinalla, kunnes kaikki näkyvä lika on poistettu.
2. Poista kaikki puhdistusaineen jäämät puhtaalla kostealla liinalla.
3. Pyyhi kuivaksi puhtaalla pehmeällä liinalla.

Irrotettavat tekstiiliosat (mukaan lukien pehmusteet ja patjat)

- Katso kuhunkin tuotteeseen kiinnitetty merkintä.

5.3.5 Desinfiointiohjeet

Kotioloissa

- Desinfiointiaine: Suosittelemme alkoholipohjaisen pintojen desinfiointiaineen käyttöä (70–90 % alkoholia)



Noudata desinfiointiaineen etikettiin merkityjä ohjeita. Niissä on tietoja aineen vaikutusalueesta (bakteerit, sienet ja/tai virukset), yhteensopivuudesta eri materiaalien kanssa sekä oikeasta vaikutusajasta.

1. Varmista, että pinnat on puhdistettu ennen desinfiointia.
2. Kostuta pehmeä liina ja pyyhi desinfiointiainetta kaikkiin näkyviin pintoihin. Pidä pinnat kosteina desinfiointiaineen etiketissä mainitun vaikutusajan ajan.
3. Anna tuotteen kuivua ilmassa.

Laitoksissa

Noudata laitoksen desinfiointikäytäntöjä ja käytä vain niissä mainittuja desinfiointiaineita ja menetelmiä.

5.3.6 Voitelu

Suosittellemme voitelemaan vuoteen seuraavan taulukon mukaisesti:

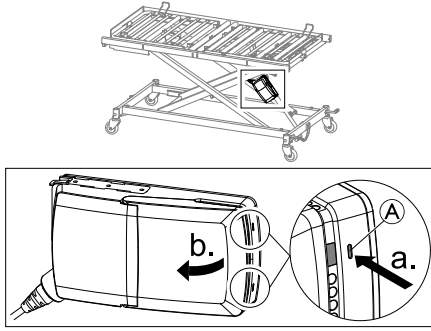
Vuoteen osa	Voitelumenetelmä
Nostettavien ja taitettavien käsinojen laakerit	Öljy (lääketieteellisesti puhdas)
Moottorin jousitus	Öljy (lääketieteellisesti puhdas)
Liukukappaleet ja ohjausradat	Rasva
Taitettavan käsinojan akselit ja rullat (akselit on irrotettava)	Rasva



Oikean öljyn ja rasvan tilaamisessa ota yhteyttä Invacare-jälleenmyyjään.

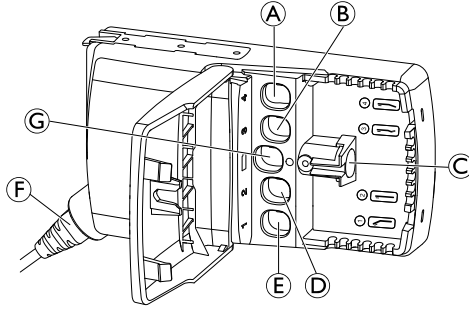
5.4 Ohjainyksikkö

Ohjainyksikkö on kiinnitetty korkeuden säätämisen toimilaitteeseen, ja siihen on helpointa päästä käsiksi vuoteen ollessa korkeimmassa asennossa.



Ohjainyksikön avaaminen:

Paina ohjainyksikön kahta salpaa A terävällä esineellä (esim. ruuvimeisselillä) ja avaa kansi.



Ohjainyksikön sisällä olevat toimilaitteen pistorasiat on merkitty symboleilla ja väreillä, jotka osoittavat vastaavien pistokkeiden kytkentäpaikat.

- A Jalkaosan toimilaite
- B Reisosan toimilaite
- C Käsihjain
- D Korkeuden säätämisen toimilaite
- E Selkäosan toimilaite
- F Verkkovirtajohto
- G ei käytetä

5.4.1 Ohjainyksikön nollaaminen

i Jos ohjainyksikössä ilmenee vakava virhe, oranssi valo syttyy ja ohjainyksiköstä kuuluu surina, kun painiketta painetaan, eikä vuode liiku. Tämän virheen poistamiseksi vuode on nollattava.

1. Nollaa vuode painamalla Hi-Lo-ylös-painiketta ja Hi-Lo-alas-painiketta (käsihjaimen toinen rivi) samanaikaisesti 5 sekunnin ajan. Tämän jälkeen oranssi valo muuttuu vihreäksi.



Suomi:
Camp Mobility
Patamäenkatu 5, 33900
Tampere
Puhelin 09-35076310
info@campmobility.fi
www.campmobility.fi



Invacare Rea AB
Växjövägen 303
SE-343 71 Diö
Sweden

60129130-B 2022-11-04



Making Life's Experiences Possible®



Yes, you can.®