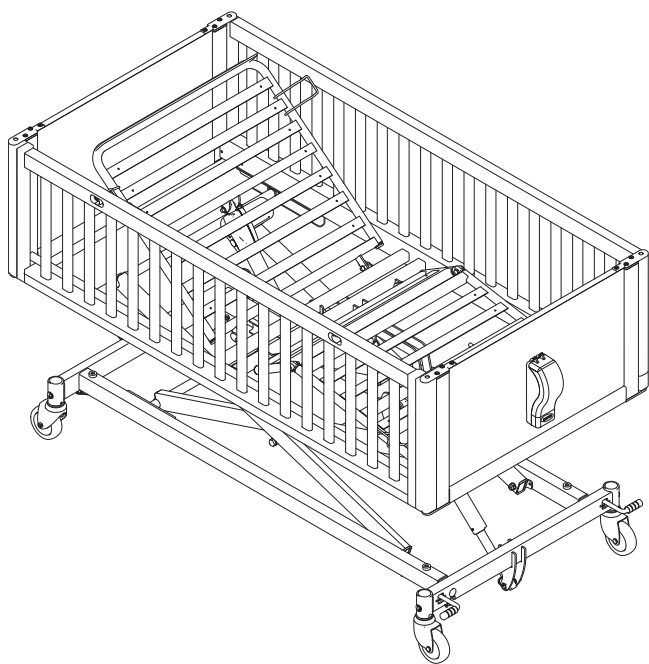


Invacare® NordBed™ Kid

es Cama para niños
Manual del usuario



Este manual se DEBE dar al usuario del producto. ANTES de utilizar este producto, DEBE leer este manual y conservarlo para futuras consultas.



Yes, you can.

Contenido

1 Información general	3	8.3 Cargas máximas	23
1.1 Introducción	3	8.4 Pesos	23
1.1.1 Símbolos en este documento	3	8.5 Dimensiones de las barandillas	23
1.2 Vida útil	3	8.6 Dimensiones del colchón permitidas	23
1.3 Cumplimiento	3	8.7 Condiciones ambientales	24
1.3.1 Normas específicas del producto	3	8.8 Sistema eléctrico	24
1.4 Información sobre la garantía	3	9 Compatibilidad electromagnética (EMC)	25
1.5 Limitación de responsabilidad	4	9.1 Información general sobre EMC	25
2 Seguridad	5	9.2 Emisiones electromagnéticas	25
2.1 Información general de seguridad	5	9.3 Inmunidad electromagnética	25
2.2 Colchones	6	9.3.1 Especificaciones de prueba EMC	27
2.3 Información de seguridad sobre interferencias electromagnéticas	7		
2.4 Etiquetas y símbolos en el producto	7		
2.4.1 Etiqueta de identificación	7		
2.4.2 Otras etiquetas	8		
3 Descripción del producto	9		
3.1 Uso previsto	9		
3.2 Piezas principales de la cama	9		
3.3 Accesorios	9		
3.4 Contenido de la entrega	10		
4 Utilización	11		
4.1 Información general de seguridad	11		
4.2 Instalación	11		
4.3 Ruedas giratorias y frenos	11		
4.3.1 Frenos independientes	11		
4.3.2 Sistema de freno central	11		
4.4 Mando	12		
4.5 Uso de las barandillas	13		
4.5.1 Uso de la barandilla de bajada	13		
4.5.2 Uso de la barandilla con puertas plegables	15		
4.6 Colocación manual de la sección de las piernas	17		
4.7 Posiciones de emergencia	17		
4.7.1 Liberación de emergencia de una sección del somier	17		
4.8 Transporte y almacenamiento	18		
5 Mantenimiento	19		
5.1 Información sobre mantenimiento general	19		
5.1.1 Intervalo de mantenimiento	19		
5.2 Inspecciones diarias	19		
5.3 Limpieza y desinfección	19		
5.3.1 Información general de seguridad	19		
5.3.2 Intervalos de limpieza	19		
5.3.3 Limpieza a mano	19		
5.3.4 Instrucciones de desinfección	20		
7 Solución de problemas	21		
7.1 Solución de problemas	21		
8 Datos técnicos	22		
8.1 Materiales	22		
8.2 Dimensiones de la cama	22		

1 Información general

1.1 Introducción

Este manual del usuario contiene información importante sobre el manejo del producto. Para garantizar su seguridad al utilizar el producto, lea detenidamente el manual del usuario y siga las instrucciones de seguridad.

Utilice exclusivamente este producto si ha leído y comprendido este manual. Busque asesoramiento adicional de un profesional sanitario que esté familiarizado con su afección y expóngale todas las preguntas que tenga en relación con el uso correcto y el ajuste necesario.

Tenga en cuenta que puede haber secciones que no sean relevantes para su producto, ya que este documento se aplica a todos los modelos disponibles (en la fecha de impresión). A no ser que se indique lo contrario, cada una de las secciones de este documento hace referencia a todos los modelos del producto.

Los modelos y las configuraciones disponibles en su país pueden encontrarse en los documentos de venta específicos del país.

Invacare se reserva el derecho a modificar las especificaciones del producto sin previo aviso.

Antes de leer este documento, asegúrese de contar con la versión más reciente. Podrá encontrarla en formato PDF en el sitio web de Invacare.

Si la versión impresa del documento tiene un tamaño de letra que le resulta difícil de leer, podrá descargarlo en formato PDF en el sitio web. Podrá ampliar el PDF en pantalla a un tamaño de letra que le resulte más cómodo.

Para obtener más información sobre el producto (por ejemplo, avisos de seguridad y retiradas de productos), póngase en contacto con un distribuidor de Invacare. Consulte las direcciones que figuran al final de este documento.

En caso de un accidente grave con el producto, informe al fabricante y a las autoridades competentes de su país.

1.1.1 Símbolos en este documento

En este documento se utilizan símbolos y señales que hacen referencia a peligros o usos poco seguros que podrían provocar lesiones físicas o daños materiales. Véase la información presentada a continuación con respecto a las definiciones de las señales.



¡ADVERTENCIA!

Indica una situación peligrosa que, si no se evita, puede tener como consecuencia la muerte o lesiones graves.



¡PRECAUCIÓN!

Indica una situación peligrosa que, si no se evita, puede tener como consecuencia lesiones menos graves.



AVISO

Indica una situación peligrosa que, si no se evita, puede tener como consecuencia daños en la propiedad.



Consejos y recomendaciones

Proporciona consejos útiles, recomendaciones e información para un uso eficiente y sin problemas.

Otros símbolos

(No aplicable a todos los manuales)



Trimán

Indica las normas sobre reciclaje y clasificación (relevante únicamente en Francia).



UKRP

Indica si un producto se ha fabricado o no en el Reino Unido.

1.2 Vida útil

La vida útil prevista para este producto es de ocho años, siempre y cuando se utilice diariamente y en conformidad con las instrucciones de seguridad y se respeten los intervalos de mantenimiento y las instrucciones de cuidado indicadas en el presente manual. La vida útil real puede variar en función de la frecuencia y la intensidad de uso.

1.3 Cumplimiento

La calidad es fundamental para el funcionamiento de nuestra empresa, que trabaja conforme a las normas ISO 13485.

Este producto lleva la marca CE correspondiente, en cumplimiento con el Reglamento sobre productos sanitarios 2017/745 Clase I.

Este producto lleva la marca UKCA correspondiente, en cumplimiento con el Reglamento sobre productos sanitarios del Reino Unido 2002 Parte II (modificado) Clase I.

Trabajamos continuamente para garantizar que se reduzca al mínimo el impacto medioambiental de la empresa, tanto a nivel local como global.

Solo utilizamos materiales y componentes que cumplen con las directivas REACH.

Cumplimos con las leyes medioambientales RAEE y RoHS actuales.

1.3.1 Normas específicas del producto

El producto se ha sometido a pruebas y cumple la norma EN 50637 (Equipos eléctricos médicos: requisitos específicos para la seguridad básica y el funcionamiento esencial de las camas médicas para niños) y todos los estándares relacionados.

Para obtener más información sobre las normativas locales, póngase en contacto con el representante local de Invacare. Consulte las direcciones que figuran al final de este documento.

1.4 Información sobre la garantía

Ofrecemos la garantía del fabricante del producto conforme a nuestras Condiciones generales y Condiciones comerciales en los distintos países.

Las reclamaciones relativas a la garantía solo pueden efectuarse a través del proveedor en el que se adquirió el producto.

1.5 Limitación de responsabilidad

Invacare no se hace responsable de los daños surgidos por:

- Incumplimiento del manual del usuario
- Uso incorrecto
- Desgaste natural
- Montaje o instalación incorrectos por parte del comprador o de terceros
- Modificaciones técnicas
- Modificaciones no autorizadas y/o uso de recambios inadecuados

2 Seguridad

2.1 Información general de seguridad

En esta sección del manual se incluye información general de seguridad sobre el producto. Para obtener información específica, consulte la sección correspondiente del manual y los procedimientos que en ella se describan.



¡ADVERTENCIA!

Riesgo de lesiones o daños

- No utilice este producto ni ningún otro equipo opcional disponible sin antes haber leído y comprendido estas instrucciones y cualquier otro material informativo adicional, como manuales del usuario u hojas de instrucciones, que se proporcione con este producto o con un equipo opcional. Si tiene alguna duda relacionada con las advertencias, precauciones o instrucciones, póngase en contacto con un profesional sanitario, el proveedor de Invacare o un técnico cualificado antes de intentar utilizar este producto.
- No realice modificaciones ni alteraciones no autorizadas en el producto.



¡ADVERTENCIA!

Riesgo de atrapamiento o asfixia

- Existe el riesgo de quedar atrapado o asfixiarse entre el somier, la barandilla y el extremo de la cama o entre las piezas móviles y los objetos colocados cerca de la cama.
- La cama, en combinación con las barandillas, no deberá ser utilizada por personas con un tamaño corporal que esté fuera de los rangos especificados en *3.1 Uso previsto, página 9*.
 - Debido a la compresión del colchón, puede aumentar el riesgo con el tiempo. Vigile periódicamente las distancias entre la cama, el colchón y/o la barandilla. Cambie el colchón si las distancias pueden causar atrapamiento.



¡ADVERTENCIA!

Riesgo de caída por las aberturas

- La cama cumple con todas las exigencias de distancia máxima. Sin embargo, es posible que las personas de pequeñas dimensiones corporales se deslicen a través de las aberturas de las barandillas o a través de la abertura entre la barandilla y el somier.
- Preste especial atención si la cama se utiliza para el cuidado de personas de pequeñas dimensiones.



¡ADVERTENCIA!

Riesgo de lesiones o daños

La manipulación inadecuada de los cables, las conexiones incorrectas y el uso de equipos no autorizados puede provocar descargas eléctricas y fallos del producto.

- No enrosque, corte ni altere de ningún otro modo los cables del producto.
- Compruebe que ningún cable esté atascado o dañado al utilizar el producto.
- Desconecte el enchufe de la red antes de mover la cama.
- Compruebe que el cableado es correcto y que las conexiones son adecuadas.
- No utilice equipos no autorizados.



¡ADVERTENCIA!

Riesgo de tropiezos, enredamiento o estrangulación

Una colocación incorrecta de los cables puede provocar riesgo de tropiezos, enredamiento o estrangulación.

- Asegúrese de que todos los cables pasen por el sitio adecuado y se fijen correctamente.
- Asegúrese de que no haya cable sobrante saliendo del producto.



¡ADVERTENCIA!

Riesgo de lesiones o daños

Las fuentes de ignición pueden provocar quemaduras o provocar un incendio.

- La cama debe colocarse a una distancia de seguridad con respecto a posibles fuentes de ignición (calentador, chimenea, etc.)
- Las personas que utilicen o manejen el producto no deberán fumar.



¡ADVERTENCIA!

Riesgo de lesiones o daños

Un uso incorrecto de este producto puede provocar lesiones o daños.

- No utilice la cama para el transporte de un usuario en ningún tipo de vehículo.



¡ADVERTENCIA!

Riesgo de atrapamiento o volcado

Los objetos o equipos que se encuentren muy cerca de la cama o que se fijen a esta podrían ocasionar que la cama se volcara o que el usuario quedara atrapado.

- Asegúrese de que no haya nada debajo, encima, cerca o fijado a la cama que pueda causar que esta se vuelque o que el usuario quede atrapado.



¡ADVERTENCIA!

Riesgo de lesiones o daños

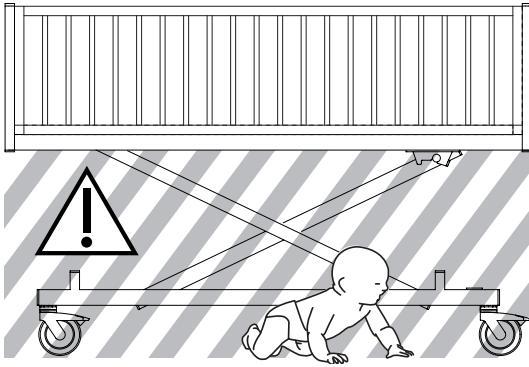
Para evitar lesiones o daños al utilizar el producto:

- Es necesaria una supervisión estrecha cuando el producto se utiliza cerca de niños o mascotas.
- No permita que los niños jueguen con el producto.

**¡ADVERTENCIA!****Riesgo de atrapamiento**

Al levantar o bajar la cama, existe el riesgo de quedar atrapado entre el somier, los brazos de soporte y chasis.

- Nunca deje a niños sin supervisión jugar cerca de la cama.
- No permita que los niños se metan debajo de la cama.
- Al levantar o bajar la cama, asegúrese de que no haya niños cerca de las piezas móviles de la cama.

**¡PRECAUCIÓN!**

- Para que una persona entre o salga de la cama, baje la cama siempre a una altura adecuada. Se puede usar el respaldo como soporte. Asegúrese de que las secciones de los muslos y las piernas están horizontales para evitar el riesgo de sobrecargar el somier.
- Coloque siempre la cama en la posición más baja antes de dejar a la persona en ella sin vigilancia.
- Asegúrese de que no haya debajo, encima o cerca de la cama nada que pueda obstruir el ajuste de la altura, como, por ejemplo, muebles, grúas o marcos de ventanas.

**¡PRECAUCIÓN!**

El uso de accesorios incorrectos o que no sean originales puede afectar el funcionamiento y la seguridad del producto.

- Utilice solo accesorios originales para usar el producto.
- Debido a las diferencias regionales, consulte el sitio web o el catálogo local de Invacare para ver los accesorios disponibles o póngase en contacto con el representante local de Invacare. Consulte las direcciones que figuran al final de este documento.

**¡PRECAUCIÓN!****Riesgo de lesiones o daños**

El producto puede calentarse si se expone a la luz solar o a otras fuentes de calor.

- No exponga el producto a la luz solar directa durante periodos de tiempo prolongados.
- Mantenga el producto alejado de fuentes de calor.

**¡PRECAUCIÓN!**

Existe el riesgo de que sus dedos queden atrapados entre las piezas móviles de la cama.

- Tenga cuidado con los dedos.

**AVISO**

La cama no dispone de aislador (interruptor principal). Si necesita desconectar los sistemas eléctricos de la cama, desenchúfela de la toma de corriente.

- Coloque siempre la cama de forma que se pueda acceder fácilmente a la toma de alimentación eléctrica para desenchufar la cama.

**AVISO**

Con la cama bajada a una altura de 400 mm o menos, la base de algunas grúas móviles podría no caber debajo de la cama. Es posible que sea necesario utilizar grúas móviles con una base más estrecha u otros métodos de traslado.

**AVISO**

La acumulación de pelusas, polvo u otro tipo de suciedad puede dañar el producto.

- Mantenga limpio el producto.

2.2 Colchones

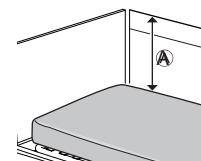
**¡ADVERTENCIA!****Aspectos de seguridad relacionados la combinación de barandillas y colchones:**

Con el objetivo de obtener el máximo nivel de seguridad posible, se deben respetar las medidas máximas y mínimas para colchones al utilizar barandillas en la cama.

- Para conocer las medidas correctas del colchón, consulte la tabla de colchones en el capítulo 8 *Datos técnicos*, página 22.

**¡ADVERTENCIA!****Riesgo de atrapamiento y/o asfixia**

- El usuario podría quedar atrapado y/o sufrir riesgo de asfixia si el espacio horizontal entre el lado del colchón y el interior de la barandilla es demasiado grande. Aplique la anchura y altura mínimas de los colchones en combinación con la barandilla, tal como se indica en la tabla de colchones del capítulo 8 *Datos técnicos*, página 22.
- Tenga en cuenta que el uso de un colchón muy grueso o muy blando (baja densidad), o con una combinación de ambas características, aumenta el riesgo.



**¡ADVERTENCIA!
Riesgo de caídas**

El usuario puede caerse por el borde y sufrir lesiones graves si la distancia vertical $\text{\textcircled{A}}$ entre la parte superior del colchón y el borde de la barandilla o del extremo de la cama es demasiado corta. Consulte la imagen anterior.

- Mantenga siempre una distancia mínima $\text{\textcircled{A}}$ de 22 cm si la cama se utiliza con los extremos de la cama y las barandillas de 40 cm de altura
- Mantenga siempre una distancia mínima $\text{\textcircled{A}}$ de 60 cm si la cama se utiliza con los extremos de la cama y las barandillas de 80 cm de altura
- Aplique la altura máxima del colchón en combinación con la barandilla, tal como se indica en la tabla de colchones del capítulo 8 *Datos técnicos*, página 22.

2.3 Información de seguridad sobre interferencias electromagnéticas

**¡ADVERTENCIA!
Riesgo de mal funcionamiento debido a interferencias electromagnéticas**

Las interferencias electromagnéticas entre este producto y otros equipos eléctricos pueden interferir con las funciones de ajuste eléctrico de este producto. Para evitar, reducir o eliminar dichas interferencias electromagnéticas:

- Utilice únicamente cables, accesorios y recambios originales, no aumente la emisión electromagnética ni reduzca la inmunidad electromagnética de este producto.
- No utilice equipos de comunicaciones por radiofrecuencia (RF) portátiles a menos de 30 cm de cualquiera de las piezas de este producto (incluidos los cables).
- No utilice esta producto cerca de un equipo quirúrgico de alta frecuencia que esté activo ni de una sala blindada contra señales de radiofrecuencia para la realización de resonancias magnéticas, donde la intensidad de las interferencias electromagnéticas es elevada.
- Si se producen interferencias, aumente la distancia entre este producto y el otro equipo o apáguelo.
- Consulte la información detallada y siga las indicaciones del capítulo 9 *Compatibilidad electromagnética (EMC)*, página 25.

**¡ADVERTENCIA!
Riesgo de mal funcionamiento debido a interferencias electromagnéticas**

No utilice esta cama apilada con o junto a equipos eléctricos distintos de los especificados a continuación, ya que puede provocar un funcionamiento incorrecto. Si no es posible separarlos, debe observar la cama y los otros equipos detenidamente para asegurarse de que funcionan normalmente.

Esta cama se puede utilizar junto con accesorios aprobados por Invacare y equipos médicos eléctricos conectados al corazón (de forma intracardiaca) o a los vasos sanguíneos (de forma intravascular) siempre que se respeten los siguientes aspectos:

- El equipo médico eléctrico no se debe fijar a los accesorios metálicos de la cama, como las barandillas, el incorporador, la varilla de goteo, los extremos de la cama, etc.
- El cable de alimentación de los equipos médicos eléctricos debe estar apartado de los accesorios o de cualquier otra pieza móvil de la cama.

2.4 Etiquetas y símbolos en el producto

2.4.1 Etiqueta de identificación

La etiqueta de identificación se encuentra en el chasis de la cama y contiene la información principal del producto, entre la que se incluyen los datos técnicos.

 Invacare Portugal, Lda Rua Estrada Velha 949 4465-784 Leça do Balio Portugal		 YYY-MM MD UK CA CE
REF	XXXXXX XXXXX XX	XXX XXX XX XX X XXX XXX XX XX X XXX XXX XX XX X XXX XXX XX XX X
SN	XXXXXXXXXXXX	
UDI		
		 = xxx kg  = xxx kg
Product name		
	Número de serie	
	Referencia de producto	
	Identificador único del dispositivo	
	Fabricante	
	Fecha de fabricación	
	Producto sanitario	
	Máx. peso del usuario	

	Máx. carga de utilización segura
	Equipo de CLASE II
	Pieza aplicada de Tipo B
	No deseche este producto junto con la basura doméstica normal
	Conformidad europea
	Evaluada conformidad en el Reino Unido

Abreviaturas de los datos técnicos:

- lin: corriente de entrada
- Uin: tensión de entrada
- Int.: intermitencia
- CA: corriente alterna
- Máx.: máximo/a
- min: minutos

Para obtener más información sobre los datos técnicos, consulte *8 Datos técnicos, página 22*.

2.4.2 Otras etiquetas

Lea el manual del usuario antes de usar este producto y siga todas las instrucciones de seguridad y uso.	
	Definición de altura mín. y máx. del usuario (dependiendo del tamaño de la cama). Consulte <i>3.1 Uso previsto, página 9</i> .
	Para consultar las medidas correctas de los colchones, consulte la documentación del usuario. Consulte <i>8 Datos técnicos, página 22</i> .

	Peso total del producto con la carga máxima de utilización segura aplicada
	Límite de temperatura
	Límite de humedad
	Límite de presión atmosférica
	Condiciones de transporte y almacenamiento
	Condiciones de funcionamiento

Indica la posición corporal correcta en la cama.

Consulte la documentación del usuario para saber cómo guardar correctamente el mando para mantenerlo fuera del alcance de los niños. Consulte <i>4.4 Mando, página 12</i> .

Riesgo de atrapamiento o aplastamiento Mantenga las manos y otras partes del cuerpo alejadas de las piezas móviles.

Indica las piezas desmontables con un peso superior a 20 kg. Consulte <i>8 Datos técnicos, página 22</i>

3 Descripción del producto

3.1 Uso previsto

Se trata de una cama pediátrica, de accionamiento eléctrico, regulable en altura y con una superficie de apoyo perfilada para utilizarse junto con un colchón. Las camas pediátricas están diseñadas para asistir al niño y se utilizan para mitigar, aliviar y tratar determinadas condiciones clínicas. La cama pediátrica también favorece y facilita el entorno de trabajo de los cuidadores y las familias.

Uso previsto de la cama pediátrica:

- *Entorno de aplicación 3:* cuidado a largo plazo en un área clínica en la que se requiera un seguimiento médico y se proporcione monitorización en caso necesario, y en la que pueda suministrarse el equipo médico eléctrico utilizado en los procedimientos médicos para ayudar a mantener o a mejorar el estado del paciente.
- *Entorno de aplicación 4:* cuidado proporcionado en el ámbito doméstico en el que se utilice un equipo médico eléctrico para aliviar o reducir los efectos de una lesión, incapacidad o enfermedad.

Usuarios previstos

Niños con discapacidades, con movilidad limitada que necesitan ser atendidos en la cama.

Indicaciones

La cama hospitalaria está diseñada para niños de 3 a 12 años y con una estatura de

- NordBed Kid Small: 75-125 cm
- NordBed Kid Medium: 125-135 cm
- NordBed Kid Large: 135-154 cm
- La cama se ha diseñado únicamente para uso en espacios interiores.
- El peso máximo de usuario es de 70 kg y la carga de trabajo segura es de 100 kg.

Contraindicaciones

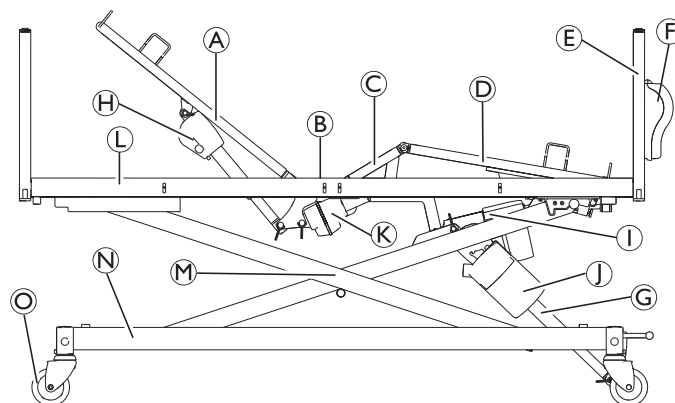
La cama no se ha diseñado para el traslado de usuarios. (Se puede mover dentro de una habitación con el usuario dentro. Las ruedas se pueden bloquear).

La cama no se ha diseñado para niños con trastornos psiquiátricos.

Operador previsto

La persona indicada para utilizar este producto debe ser un profesional sanitario o un individuo que haya recibido la formación apropiada.

3.2 Piezas principales de la cama



Piezas de la cama estándar:

- Ⓐ Sección del respaldo
- Ⓑ Sección del asiento
- Ⓒ Sección de los muslos
- Ⓓ Sección de las piernas
- Ⓔ Extremo de la cama
- Ⓕ Caja del mando
- Ⓖ Pistón de ajuste de la altura
- Ⓗ Pistón de la sección del respaldo
- Ⓘ Pistón de la sección de las piernas
- Ⓝ Unidad de control
- Ⓚ Pistón de la sección de los muslos
- Ⓛ Plataforma del somier
- Ⓜ Mecanismo de elevación
- Ⓝ Chasis inferior
- Ⓞ Rueda

Mando (no se muestra)

Barandillas (no se muestran)

3.3 Accesorios



Dadas las diferencias regionales existentes, consulte su catálogo o sitio web de Invacare local para informarse sobre los accesorios disponibles o póngase en contacto con su proveedor de Invacare.

Barandillas

Las barandillas, cuando están bloqueadas en su posición más elevada o en su posición cerrada, están destinadas a reducir el riesgo de que el usuario se caiga de la cama accidentalmente y su manejo lo llevará a cabo una persona que esté de pie junto a la cama.

- Barandilla fija: barandilla de madera de longitud completa (40 cm u 80 cm de altura)
- Barandilla de bajada: barandilla de madera de longitud completa (40 cm de altura)
- Barandilla con puertas plegables: barandilla de madera de longitud completa (40 cm u 80 cm de altura)

Para obtener más información sobre las barandillas, consulte 8 *Datos técnicos*, página 22.

Extremos de la cama

Los extremos de la cama están destinados a ofrecer una barrera estética y física en el extremo de la cabecera y el piecero de la cama.

- Extremos de la cama estándar: 40 cm u 80 cm de altura

Para obtener más información sobre los extremos de la cama, consulte *8 Datos técnicos, página 22*.

Otros

- Tapicería: para barandillas y extremos de la cama

3.4 Contenido de la entrega

- Cama completa con ruedas, unidad de control y pistones.

Los extremos de la cama, las barandillas y otras piezas o accesorios podrían suministrarse aparte.

4 Utilización

4.1 Información general de seguridad



¡ADVERTENCIA!

Riesgo de lesiones personales y daños en la propiedad.

- La cama debe colocarse de modo que el ajuste de la altura no se vea obstruido, por ejemplo, por grúas o muebles.
- Vigile que ninguna parte del cuerpo quede atrapada entre las piezas fijas (como las barandillas, los extremos de la cama, etc.) y las piezas móviles.

4.2 Instalación



¡ADVERTENCIA!

Riesgo de lesiones o daños

Las piezas deterioradas pueden afectar a la seguridad del producto.

- Compruebe que todas las piezas le hayan sido entregadas en perfecto estado antes de usarlas.
- Si observa algún desperfecto, no utilice el producto y póngase en contacto con el proveedor de Invacare para obtener más instrucciones.



¡ADVERTENCIA!

Riesgo de lesiones o daños

- El montaje de la cama y la instalación de los accesorios solo debe realizarlo un técnico cualificado o una persona que haya recibido la formación adecuada.
- El montaje de la cama se describe en el manual de servicio y la instalación de los accesorios se describe en el manual de servicio o en la documentación suministrada con el accesorio.

Antes de su uso



AVISO

- Para evitar la condensación, no se debe utilizar la cama hasta que haya alcanzado la temperatura de funcionamiento. Consulte *8 Datos técnicos*, página 22.

1. Mueva la cama a su posición correcta.
2. Conecte la cama a la alimentación eléctrica.

4.3 Ruedas giratorias y frenos



¡PRECAUCIÓN!

Riesgo de atrapamiento o aplastamiento de los dedos

- Todos los frenos se accionan con el pie.
- No suelte el freno con los dedos.



¡PRECAUCIÓN!

Riesgo de lesiones

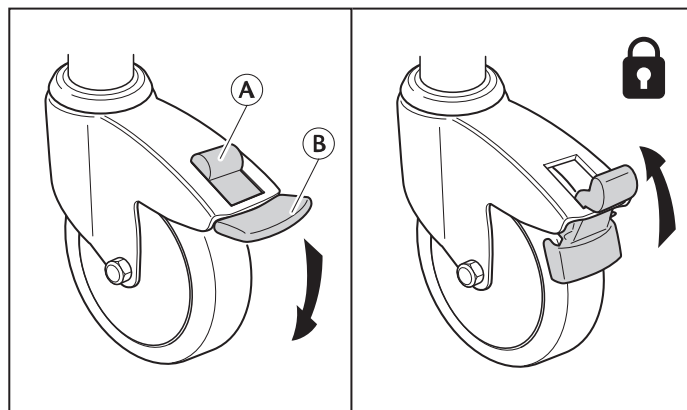
Si los frenos no están bloqueados, el usuario puede caerse al meterse en la cama o bajar de ella.

- Bloquee siempre los frenos antes de que el usuario entre o salga de la cama o cuando atienda al usuario.



Las ruedas giratorias pueden dejar marcas en distintos tipos de superficies de suelos absorbentes, como los suelos sin tratar o dañados. Para evitar que queden marcas, *Invacare®* le recomienda colocar un tipo de protección adecuado entre las ruedas giratorias y el suelo.

4.3.1 Frenos independientes



Bloqueo del freno: pise el pedal exterior (B)

Desbloqueo del freno: tire del botón de desbloqueo (A)

4.3.2 Sistema de freno central

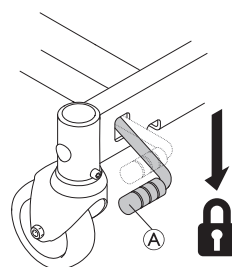


AVISO

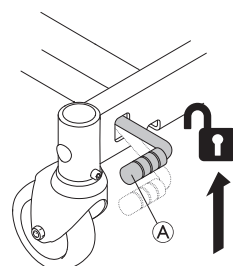
El acceso a los pedales de freno queda limitado cuando el colchón está en la posición más baja.

- En caso necesario, bloquee los frenos antes de colocar el colchón en su posición más baja.

Todas las ruedas se bloquean bloqueando uno de los pedales.



1. Bloqueo de los frenos:
Empuje el pedal hacia abajo (A).



2. Desbloqueo de los frenos:
Tire hacia arriba del pedal (A).

4.4 Mando



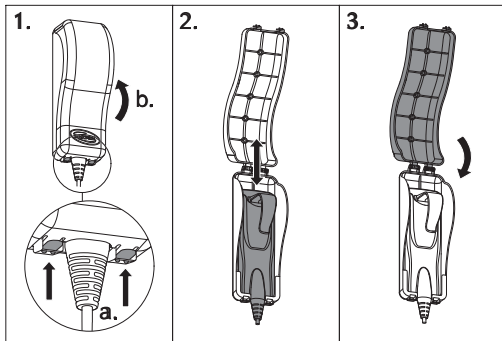
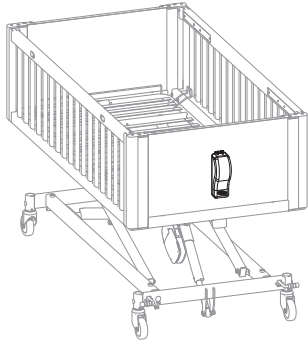
¡ADVERTENCIA!

Riesgo de daños o lesiones

El uso del mando por parte de niños podría causar lesiones físicas o daños materiales.

- Los niños no deben utilizar el mando.
- Mantenga el mando fuera del alcance de los niños.
- Cuando el mando no se esté utilizando, guárdelo en su caja cerrada.

Caja del mando

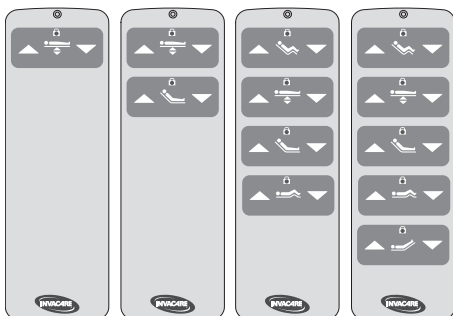


La caja para guardar el mando está situada a los pies de la cama.

1. Para abrir la caja:
 - a. Empuje hacia arriba los dos pestillos situados en la parte inferior de la caja.
 - b. Levante la tapa.
2. Coloque el mando en la caja o retírelo de ella.
3. Baje la tapa y asegúrese de que los dos pestillos encajen con un "clic".

Uso del mando

El mando cuenta con uno, dos, cuatro o cinco botones para manejar las funciones de ajuste eléctrico de la cama. Los botones del mando se pueden bloquear de forma individual.



1. Localice la función deseada.
2. Mantenga pulsado el botón de subida (▲) de la izquierda o el botón de bajada (▼) de la derecha:

Posición de sentado



- Arriba (▲): subir hasta una posición sentada.
- Abajo (▼): bajar hasta una posición horizontal.

Ajuste de la altura



- Arriba (▲): elevar la cama.
- Abajo (▼): bajar la cama.

Sección del respaldo



- Arriba (▲): subir la sección del respaldo.
- Abajo (▼): bajar la sección del respaldo.

Sección de los muslos



- Arriba (▲): subir la sección de los muslos.
- Abajo (▼): bajar la sección de los muslos.

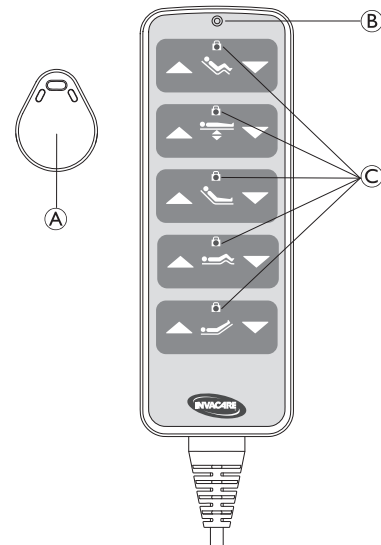
Sección de las piernas



- Arriba (▲): subir la sección de las piernas.
- Abajo (▼): bajar la sección de las piernas.

Función de bloqueo

La función de bloqueo impide el uso de determinados botones de función. Sea cual sea el número de botones que tenga el mando, todos ellos se podrán bloquear de forma individual.



Para bloquear una función:

1. Coloque la llave magnética (A) sobre la marca (B) situada en la parte superior del mando.
2. Localice la función deseada y pulse el botón de subida (▲) o de bajada (▼) correspondiente. Se encenderá el LED correspondiente para indicar que la función está bloqueada.

Para desbloquear una función:

1. Coloque la llave magnética (A) sobre la marca (B) situada en la parte superior del mando.

- Localice la función deseada y pulse el botón de subida (▲) o de bajada (▼) correspondiente. Se apagará el LED correspondiente para indicar que la función está desbloqueada.

4.5 Uso de las barandillas



¡ADVERTENCIA!

Riesgo de atrapamiento o asfixia

Existe el riesgo de quedar atrapado o asfixiado entre el somier, la barandilla y el extremo de la cama.

- Compruebe siempre el montaje correcto de las barandillas.



¡ADVERTENCIA!

Riesgo de caída

- No deje nunca al usuario sin vigilancia en la cama con la barandilla bajada o abierta.
- Si deja al usuario sin vigilancia, asegúrese de que la barandilla esté cerrada o en su posición más alta y correctamente bloqueada.



¡PRECAUCIÓN!

Riesgo de lesiones

Existe el riesgo de atrapamiento o aplastamiento mientras se maneja la barandilla.

- Tenga cuidado con sus extremidades y con las partes del cuerpo del paciente.

4.5.1 Uso de la barandilla de bajada



¡PRECAUCIÓN!

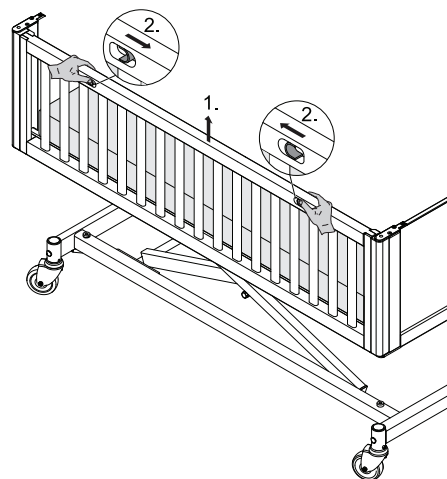
Riesgo de daños o lesiones

Si la barandilla no se bloquea o manipula correctamente, puede causar lesiones o resultar dañada.

- Empuje o tire de la barra superior de la barandilla para asegurarse de que el mecanismo de bloqueo ha encajado correctamente.
- No fuerce nunca la barandilla ni la deje caer al manipularla.
- Tenga cuidado con los pies cuando baje la barandilla con la cama en una posición baja o cuando baje la cama con la barandilla bajada.

Bajar la barandilla

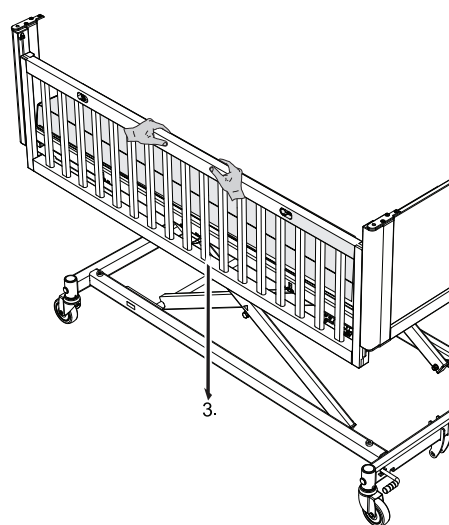
- Tire ligeramente de la barra superior hacia arriba y sosténgala con ambas manos.
- Empuje los dos pestillos el uno hacia el otro y manténgalos en esa posición.



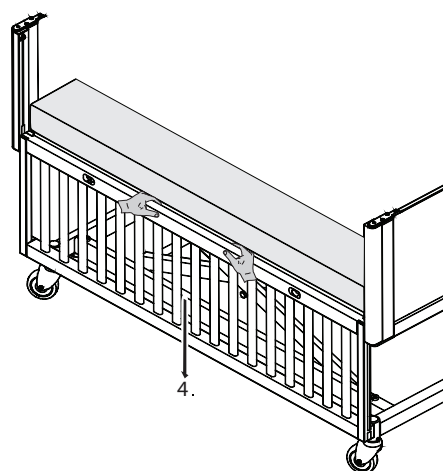
- Baje suavemente la barandilla y quite los dos pestillos.



Para un uso correcto de la barandilla, debe situar las manos lejos de los pestillos.



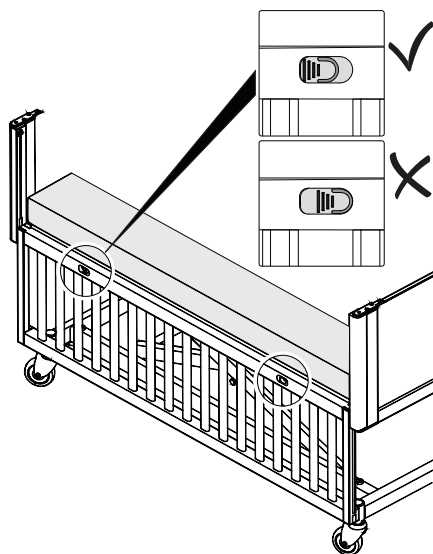
- Siga bajando la barandilla deslizable hasta que llegue al tope final.



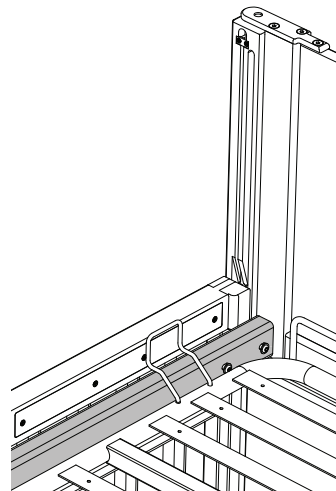


AVISO

— Asegúrese de que los dos pestillos estén en la posición correcta. Si no están bien colocados por algún motivo, suba la barandilla hasta que los pestillos queden en la posición correcta.

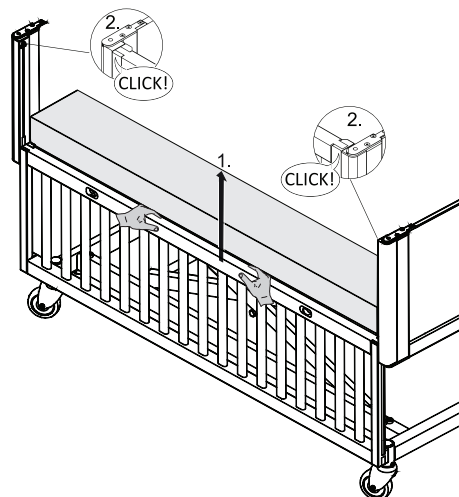


Versión con tope del émbolo oculto



Subir la barandilla

1. Tire de la barra superior hacia arriba con las dos manos.
2. Asegúrese de que los pasadores de bloqueo de ambos extremos encajen en la posición superior con un "clic" y de que la barandilla quede correctamente bloqueada.

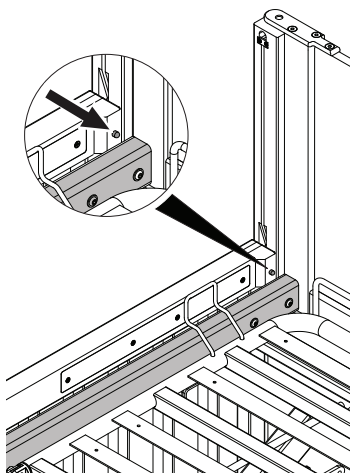


AVISO

Aplicable únicamente a la versión con tope del émbolo visible.

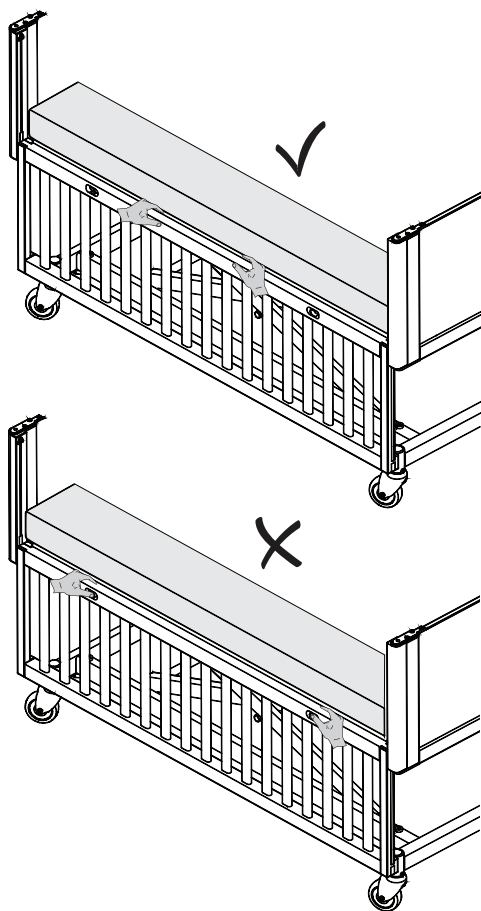
— El tope del émbolo no debe estar en contacto con la plataforma del somier. Los toques de los émbolos son un mecanismo de seguridad adicional cuya función es evitar que las barandillas se bajen de forma accidental.

Versión con tope del émbolo visible



**AVISO**

- No use los pestillos cuando la barandilla esté en la posición inferior.

**4.5.2 Uso de la barandilla con puertas plegables****¡ADVERTENCIA!****Riesgo de volcado**

La cama puede volcarse cuando las puertas de la barandilla están abiertas.

- No coloque peso sobre las puertas abiertas.
- Nunca despliegue las puertas cuando estén abiertas.

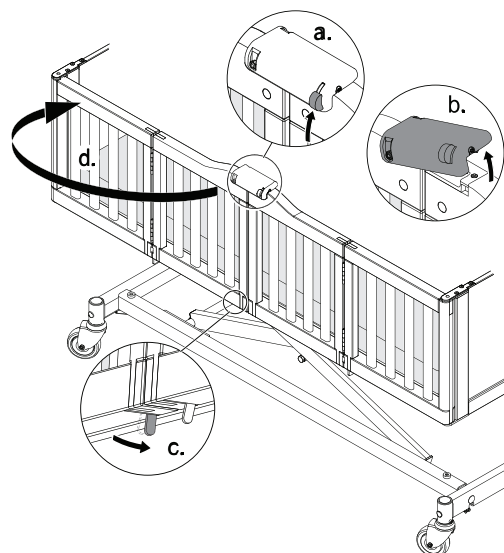
**¡ADVERTENCIA!****Riesgo de lesiones**

Existe el riesgo de sufrir lesiones a causa del pestillo inferior cuando la puerta esté abierta

- Cierre siempre las puertas completamente cuando la cama no se esté utilizando (ninguna persona en la cama).

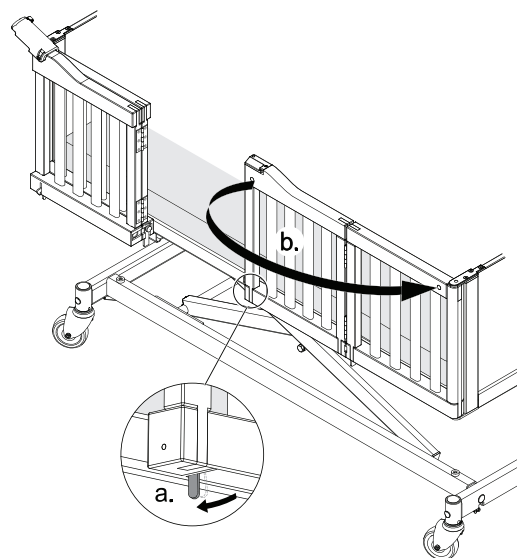
Apertura de las puertas

1.



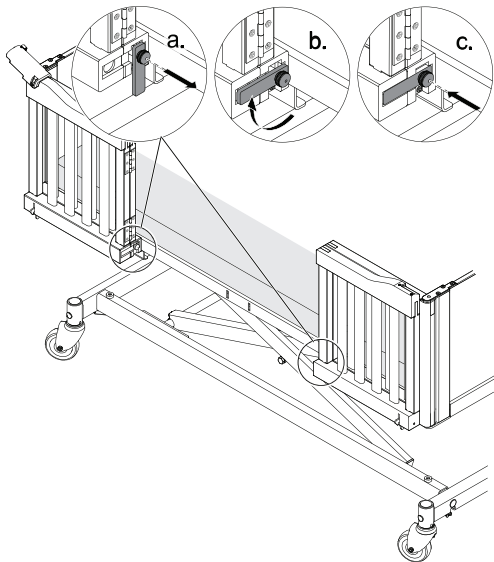
Empuje hacia arriba el pomo y levante el pestillo. Mientras sujeta el pestillo, presione la palanca correspondiente de la parte inferior y pliegue la puerta.

2.



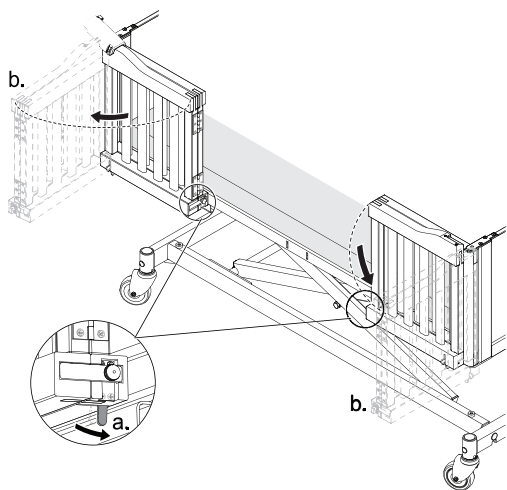
En la otra puerta, presione la palanca de la parte inferior y pliegue la puerta.

3.



Tire del pasador hacia fuera, gírelo hacia la derecha 90 grados y suéltelo para colocar la lengüeta en la ranura horizontal.

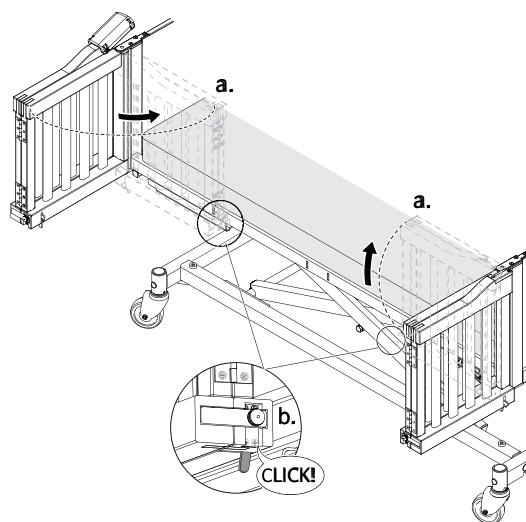
4.



Presione las palancas de la parte inferior de la barandilla y abra las puertas plegadas.

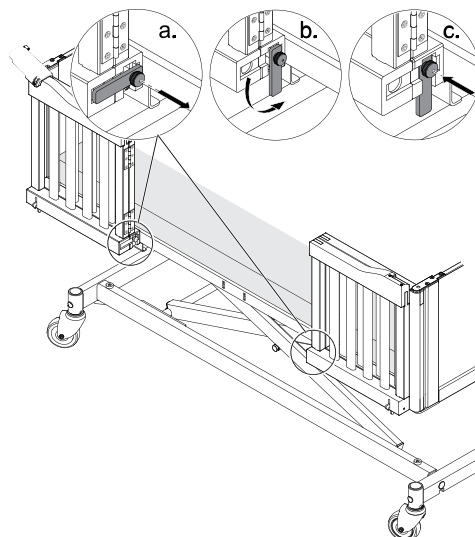
Cierre de las puertas

1.



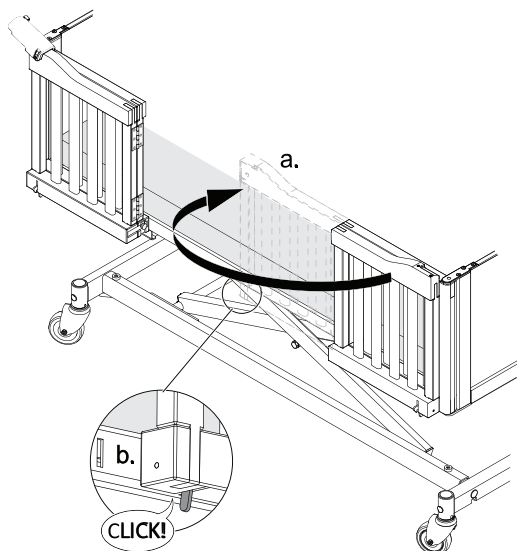
Cierre las puertas plegadas y asegúrese de que los mecanismos de bloqueo de la parte inferior encajen con un "clic".

2.



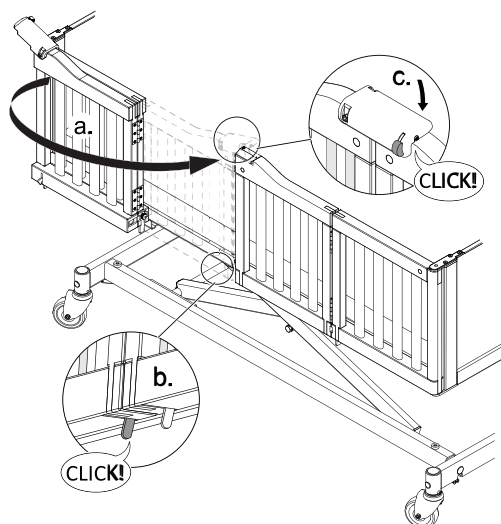
Tire del pasador hacia fuera, gírelo hacia la izquierda 90 grados y suéltelo para colocar la lengüeta en la ranura vertical.

3.



Despliegue la puerta sin pestillo en la barra superior y asegúrese de que el mecanismo de bloqueo de la parte inferior encaje con un "clic".

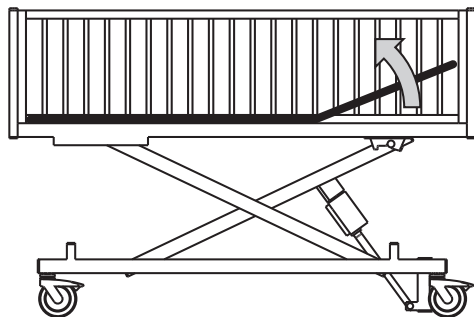
4.



Despliegue la puerta con pestillo en la barra superior y asegúrese de que el mecanismo de bloqueo de la parte inferior y el de la barra superior encajen con un "clic".

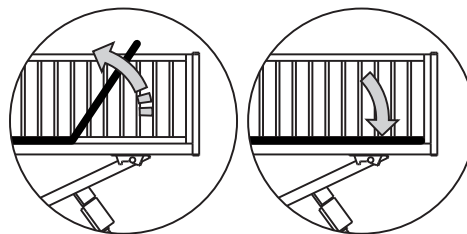
4.6 Colocación manual de la sección de las piernas

Hacia arriba desde la posición horizontal



1. Levante la sección de las piernas hasta conseguir la altura deseada.
2. Bájela hasta que quede en una posición fija.

Abajo desde la posición superior



1. Levante la sección de las piernas hasta la posición más alta y suéltela con un ligero tirón.
2. Baje la sección de las piernas hasta abajo del todo.

4.7 Posiciones de emergencia

En caso de una emergencia médica, podría ser necesario colocar todas o ciertas secciones de somier en una posición plana, por ejemplo, una sección trasera plana para la resucitación cardiopulmonar (RCP).

Para colocar una sección del somier en una posición plana,

- utilice la función correspondiente en el mando O BIEN
- en caso de fallo de alimentación o de que sea necesaria una acción urgente, utilice la liberación de emergencia manual y baje la sección del somier.

Consulte 4.7.1 Liberación de emergencia de una sección del somier, página 17.

4.7.1 Liberación de emergencia de una sección del somier

En caso de un fallo del motor o del suministro eléctrico, podría necesitarse un mecanismo de liberación de emergencia del respaldo o la sección de muslos/piernas. NO es posible ajustar la altura del mecanismo de liberación de emergencia.



¡PRECAUCIÓN!

Riesgo de lesiones

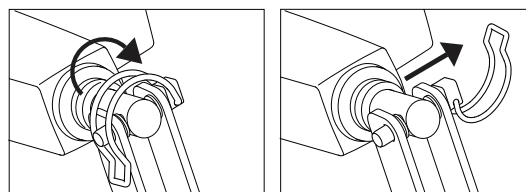
- Se necesitan al menos dos personas para una liberación de emergencia de una sección del somier.
- Cuando se libera una sección del somier, podría bajar rápidamente. No coloque los dedos debajo del somier al bajarlo.



AVISO

- Desconecte el enchufe de la toma de red de suministro eléctrico antes de una liberación de emergencia del somier.

1. Ambas personas deben sostener la sección del colchón.
2. Una de ellas coloca el motor en cuestión y tira del pasador de seguridad.



3. A continuación, las dos deben bajar lentamente la sección del colchón hasta que llegue a la posición más baja.

4.8 Transporte y almacenamiento

La cama se puede transportar o almacenar montada o desmontada.

Consulte el manual de servicio para obtener instrucciones detalladas sobre cómo desmontar la cama.

Para transportar o almacenar la cama montada:

1. Desconecte el cable de alimentación de la toma de corriente.
2. Utilice el gancho situado junto al enchufe para fijar el cable de alimentación a la cama (p. ej., en los extremos de la cama o en el chasis) de tal forma que no arrastre por el suelo. De este modo, se evitará que el cable resulte dañado durante el transporte o el almacenamiento.

5 Mantenimiento

5.1 Información sobre mantenimiento general



¡PRECAUCIÓN!

Riesgo de lesiones o daños

- No realice ningún procedimiento de reparación o mantenimiento mientras se esté utilizando el producto.

Siga los procedimientos de mantenimiento descritos en este manual para garantizar el funcionamiento continuado del producto.

En el manual de servicio de este producto se describen otros procedimientos de inspección y mantenimiento, que deben ser realizados por un técnico cualificado. Invacare puede facilitarle los manuales de servicio.

5.1.1 Intervalo de mantenimiento

Recomendamos encarecidamente que se realice un mantenimiento completo un año sí y otro no, así como una revisión anual de los pistones.

Póngase en contacto con su proveedor de Invacare o con el departamento de servicio técnico interno para obtener asistencia.

5.2 Inspecciones diarias



¡ADVERTENCIA!

Riesgo de lesiones o daños

El desgaste o deterioro de las piezas puede afectar a la seguridad del producto.

- El producto deberá comprobarse cada vez que se utilice.
- No utilice el producto si observa daños o tiene dudas sobre la seguridad de alguna de sus piezas. Póngase en contacto inmediatamente con el proveedor de Invacare y asegúrese de que el producto no se utiliza hasta que se hayan realizado todas las reparaciones.

Lista de verificación de la inspección diaria

- Inspeccione visualmente la cama. Compruebe si las piezas presentan signos de desgaste o deterioro externo.
- Examine toda la estructura, los puntos de conexión, las piezas sometidas a tensión y cualquier engranaje, para comprobar si tienen grietas, están deshilachados o presentan signos de deformación o desgaste.
- Compruebe que el mando y todos los pistones funcionan correctamente.

5.3 Limpieza y desinfección

5.3.1 Información general de seguridad



¡PRECAUCIÓN!

Riesgo de contaminación

- Adopte las precauciones necesarias y utilice el equipo de protección adecuado.



¡PRECAUCIÓN!

Riesgo de descarga eléctrica y daños en el producto

- Apague el dispositivo y desconéctelo de la red eléctrica, si procede.
- Al limpiar componentes electrónicos, tenga en cuenta su clase de protección con respecto a la entrada de agua.
- Asegúrese de que no salpique agua sobre el enchufe o la toma de pared.
- No toque la toma de corriente con las manos mojadas.



AVISO

Seguir métodos erróneos o utilizar fluidos incorrectos puede dañar o deteriorar el producto.

- Todos los productos de limpieza y desinfectantes empleados deben ser eficaces, compatibles entre sí y deben proteger los materiales que se van a limpiar.
- Nunca utilice fluidos corrosivos (álcalis, ácidos, etc.) ni productos de limpieza abrasivos. Recomendamos usar un producto de limpieza doméstico normal, como líquido lavavajillas, si no se especifica lo contrario en las instrucciones de limpieza.
- No utilice disolventes (decapantes de celulosa, acetona, etc.) que cambien la estructura del plástico o disuelvan las etiquetas adheridas.
- Asegúrese siempre de que el producto se haya secado por completo antes de utilizarlo de nuevo.



Para la limpieza y desinfección en entornos clínicos o de atención sanitaria a largo plazo, siga los procedimientos internos.

5.3.2 Intervalos de limpieza



AVISO

La limpieza y la desinfección habituales mejoran el correcto funcionamiento, aumentan la vida útil y evitan la contaminación.

Limpie y desinfecte el producto:

- periódicamente mientras esté en uso,
- antes y después de cualquier procedimiento de mantenimiento,
- cuando haya estado en contacto con fluidos corporales,
- antes de usarlo con un nuevo usuario.

5.3.3 Limpieza a mano

Todos los componentes (excepto tejidos extraíbles)

- Producto de limpieza: recomendamos usar un detergente suave con pH neutro o casi neutro (5-9).



Se pueden utilizar productos de consumo disponibles comercialmente, como lavavajillas para lavar a mano o limpiadores multiuso. Lea las instrucciones de la etiqueta del producto de limpieza y utilícelo en la concentración indicada.

- Máx. temperatura del agua: 40 °C

1. Frote las superficies minuciosamente con un paño suave ligeramente humedecido con solución de detergente hasta eliminar toda la suciedad visible.
2. Retire todos los residuos de detergente con un paño limpio húmedo.
3. Séquelas con un paño limpio suave.

Tejidos extraíbles (incluye los colchones y la tapicería)

- Consulte la etiqueta adherida en cada producto.

5.3.4 Instrucciones de desinfección

En la atención domiciliaria

- Desinfectante: se recomienda usar un desinfectante para superficies a base de alcohol (con 70-90 % de alcohol).



Lea las instrucciones de la etiqueta del desinfectante. Proporciona información sobre el espectro de actividad (bacterias, hongos o virus), la compatibilidad con distintos materiales y el tiempo de exposición correcto.

1. Asegúrese de que las superficies estén limpias antes de desinfectarlas.
2. Humedezca un paño suave y limpie-desinfecte todas las superficies accesibles; manténgalas humedecidas durante el tiempo de exposición indicado en la etiqueta del desinfectante.
3. Deje que el producto se seque al aire.

En la atención institucional

Siga los procedimientos de desinfección del centro y utilice exclusivamente los desinfectantes y métodos especificados.

6 Después del uso

6.1 Eliminación



¡ADVERTENCIA!

Riesgo medioambiental

El dispositivo tiene baterías.

Este producto puede contener sustancias que podrían ser perjudiciales para el medio ambiente si se procede a su eliminación en lugares (vertederos) que no sean los idóneos según la legislación.

- NO tire las baterías con la basura doméstica.
- NO tire las baterías al fuego.
- Las baterías DEBERÁN llevarse a un punto limpio adecuado. Entregar las baterías no tiene coste alguno y lo exige la ley.
- Tire solo baterías descargadas.
- Cubra los terminales de baterías de litio antes de tirarlos.
- Para obtener más información sobre el tipo de batería, consulte la etiqueta de la batería o el capítulo 8 *Datos técnicos*, página 22.

Proteja el medio ambiente y recicle este producto a través de la planta de reciclaje más próxima cuando llegue al final de su vida útil.

Desmonte el producto y sus componentes para separar y reciclar individualmente los diferentes materiales.

La eliminación o el reciclaje de los productos usados y del embalaje deberán llevarse a cabo conforme a las normativas legales sobre el tratamiento de residuos vigentes en cada país. Póngase en contacto con la empresa de gestión de residuos local para obtener más información al respecto.

6.2 Reacondicionamiento

El producto se puede reutilizar. Para reacondicionar el producto para un nuevo usuario, lleve a cabo las siguientes acciones:

- Limpieza y desinfección
- Inspección según el plan de servicio

Para obtener información detallada sobre la inspección, la limpieza y la desinfección, consulte el manual del usuario y el manual de servicio de este producto.

7 Solución de problemas

7.1 Solución de problemas

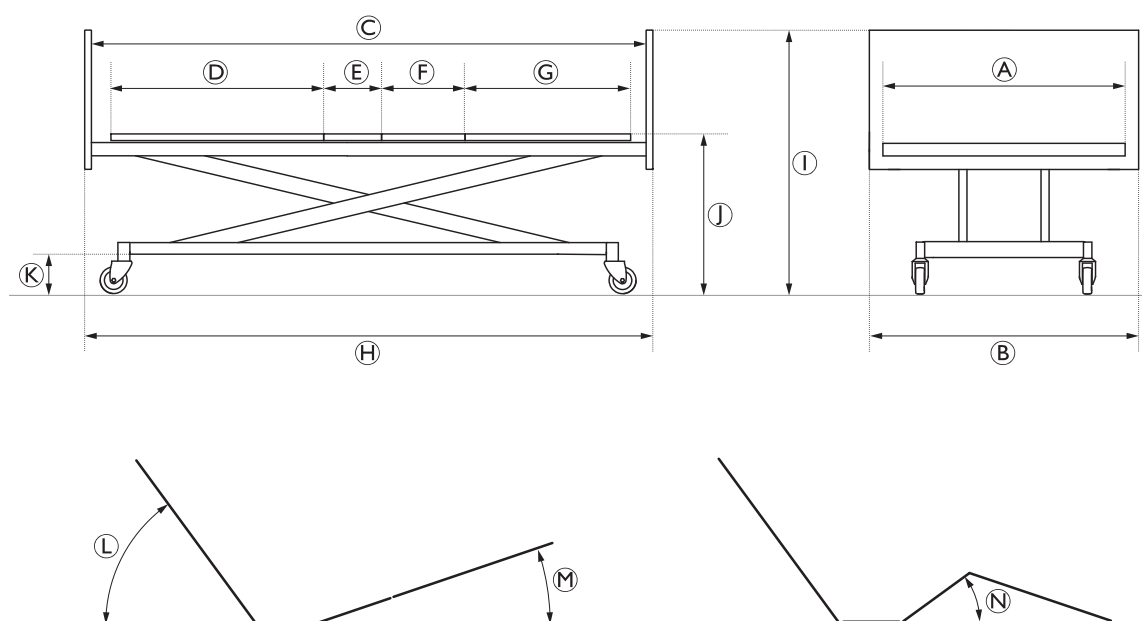
Síntoma	Posible causa	Solución
La sección de la cama no se mueve.	Se ha llegado al final del recorrido.	Use el botón opuesto.
Cama completa: la función eléctrica no funciona.	La cama no está enchufada.	Enchufe el cable de alimentación.
	El mando no se ha conectado.	Compruebe que el mando está correctamente conectado a la unidad de control.
	Mando defectuoso.	Llame al distribuidor o al técnico para sustituir el mando.
	Unidad de control defectuosa.	Llame al distribuidor o al técnico para sustituir la unidad de control.
	Cables enredados o pinzados.	Llame al distribuidor o al técnico para sustituir los cables.
La barandilla no se abre o se cierra.	Mecanismo de bloqueo defectuoso.	Llame al distribuidor o al técnico para reparar la barandilla.

8 Datos técnicos

8.1 Materiales

Plataforma del colchón	Acero con revestimiento en polvo
Bastidor y brazos de corte	Acero con revestimiento en polvo
Extremos de la cama	Aglomerado y acero con revestimiento en polvo
Barandillas	madera
Carcasa de interruptores, control manual, caja de control, ruedas y otras piezas de plástico	Material según el marcado (PA, PP, PE, POM, ABS)
Tornillos y tuercas	Acero (cincado)

8.2 Dimensiones de la cama



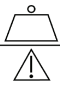

Dimensiones [cm]	NordBed Kid Small	NordBed Kid Medium	NordBed Kid Large
Anchura del somier ①		80	
Anchura total ②		90	
Longitud interna ③	140	160	179
Longitud de la sección del respaldo ④	62	67	78
Longitud de la sección del asiento ⑤	7	13	15
Longitud de la sección de los muslos ⑥	16	18	23
Longitud de la sección de las piernas ⑦	48	55	57
Longitud total ⑧	146	166	185
Altura total ⑨ con los extremos de la cama bajos	–	71-121	
Altura total ⑨ con los extremos de la cama altos	111-161		
Altura del somier al suelo ⑩	30-80		
Altura de la base al suelo ⑪	15		

Ángulos [°]	NordBed Kid Small	NordBed Kid Medium	NordBed Kid Large
⑬	0-70		
⑭	0-12		
⑮	0-24	0-30	



Todas las dimensiones se indican sin tolerancias y los ángulos se indican con tolerancias de $\pm 3^\circ$.

8.3 Cargas máximas

		NordBed Kid Small	NordBed Kid Medium	NordBed Kid Large
	Máx. carga de utilización segura (incluyendo accesorios)	100 kg	115 kg	115 kg
	Máx. peso del usuario (siempre que el peso del colchón y de los accesorios no supere los 30 kg en el caso de la cama pequeña y los 45 kg en el caso de la cama mediana y grande)	70 kg	70 kg	70 kg

8.4 Pesos

Peso [kg]	NordBed Kid Small	NordBed Kid Medium	NordBed Kid Large
Cama completa (excl. extremos de la cama, barandillas y accesorios)	86	95	97
Chasis del somier (incl. 3 pistones)	33	40	42
Mecanismo de elevación (incl. pistón y unidad de control)	22	23	23
Base con freno central	31	32	32
Base con frenos de ruedas	30	30	30
Extremo de la cama: 40 cm de altura	—	7	
Extremo de la cama: 80 cm de altura	12		
Barandilla fija: 40 cm de altura	—	8	9
Barandilla fija: 80 cm de altura	10	11	12
Barandilla de bajada: 40 cm de altura	—	8	9
Barandilla con puertas plegables: 40 cm de altura	—	9	10
Barandilla con puertas plegables: 80 cm de altura	13	14	15

8.5 Dimensiones de las barandillas


Barandilla	Altura [cm]	Longitud [cm]			Información
		NordBed Kid Small	NordBed Kid Medium	NordBed Kid Large	
Fijo	40	146	166	185	<ul style="list-style-type: none"> Tipo: longitud completa, fija Material: madera Montaje: en los extremos de cama
	80				
Descenso	40	—			
Puertas plegables	40	146			
	80				

8.6 Dimensiones del colchón permitidas

Dimensiones del colchón [cm]	NordBed Kid Small	NordBed Kid Medium	NordBed Kid Large
Longitud	136	156	175
Altura: para cama con extremos de la cama y barandillas de 40 cm de altura	—	10-18	
Altura: para cama con extremos de la cama y barandillas de 80 cm de altura	10-20		
Anchura: para cama sin tapicería	79		
Anchura: para cama con tapicería	77		


8.7 Condiciones ambientales

	Almacenamiento y transporte	Funcionamiento
Temperatura	de -10 °C a +50 °C	de +5 °C a +40 °C
Humedad relativa	Del 20 % al 80 %, sin condensación	
Presión atmosférica	de 700 hPa a 1060 hPa	

-  Deje que el producto alcance la temperatura de funcionamiento antes de utilizarlo:
- El calentamiento a partir de la temperatura de almacenamiento mínima puede tardar hasta 24 horas.
 - El enfriamiento a partir de la temperatura de almacenamiento máxima puede tardar hasta 24 horas.

8.8 Sistema eléctrico

Voltaje	Uin 100-240 VCA, 50-60 Hz (CA = corriente alterna)
Corriente de entrada máxima	Iin máx. 2,5 A, 228-282 VA
Intermitente (funcionamiento periódico del motor)	10 %, máx. 2 min. ON / 18 min. OFF
Clase de aislamiento	Equipo de CLASE II
Pieza aplicada de tipo B	Pieza aplicada de conformidad con los requisitos especificados para la protección contra descargas eléctricas según la norma IEC 60601-1.
Nivel acústico	55 dB (A)
Grado de protección	La unidad de control, el suministro de energía externo, los motores y los mandos están protegidos según la norma IPX6. Consulte la etiqueta de identificación de la cama y las etiquetas de los distintos dispositivos eléctricos para ver cuál es la clase IP correcta. La clasificación IP más baja determina la clasificación general de la cama. IPX6: el sistema está protegido contra chorros de agua potentes proyectados desde cualquier dirección.

-  La cama no dispone de aislador (interruptor principal). Si necesita desconectar los sistemas eléctricos de la cama, desenchúfela de la toma de corriente.

9 Compatibilidad electromagnética (EMC)

9.1 Información general sobre EMC

El equipo eléctrico médico deberá instalarse y utilizarse de acuerdo con la información de EMC de este manual.

Este equipo se ha probado y cumple con los límites de EMC establecidos por IEC/EN 60601-1-2 para equipos de Clase B.

Los equipos de comunicaciones por radiofrecuencia portátiles y móviles pueden afectar al funcionamiento de este producto.

Otros dispositivos podrían experimentar interferencias incluso de bajos niveles de emisiones electromagnéticas permitidos por el estándar anterior. Para determinar si la emisión de este producto es la causa de la interferencia, hágalo funcionar y párelo después. Si la interferencia con el funcionamiento del otro dispositivo se interrumpe, entonces este producto es el causante. En esos casos excepcionales, la interferencia se puede reducir o corregir mediante las siguientes acciones:

- Reposicionar, reubicar o aumentar la separación entre los dispositivos.

9.2 Emisiones electromagnéticas

Directrices y declaración del fabricante

Este producto se ha diseñado para utilizarse en el entorno electromagnético que se especifica a continuación. El cliente o usuario de este producto debe comprobar que se utiliza en dicho entorno.


Prueba de emisiones	Cumplimiento	Entorno electromagnético: guía
Emisiones de RF CISPR 11	Grupo I	Este producto utiliza energía de RF únicamente para su funcionamiento interno. Por lo tanto, sus emisiones de RF son muy bajas y no es probable que causen interferencias en equipos electrónicos cercanos.
Emisiones de RF CISPR 11	Clase B	Este producto es adecuado para su uso en todos los establecimientos, incluidos los establecimientos domésticos y aquellos conectados directamente a la red pública de suministro de baja tensión que abastece servicios utilizados para fines domésticos.
Emisiones de armónicos IEC 61000-3-2	Clase A	
Fluctuaciones de tensión/emisiones de parpadeo IEC 61000-3-3	Cumple	

9.3 Inmunidad electromagnética

Directrices y declaración del fabricante

Este producto se ha diseñado para utilizarse en el entorno electromagnético que se especifica a continuación. El cliente o usuario de este producto debe comprobar que se utiliza en dicho entorno.

Prueba de inmunidad	Nivel de prueba/cumplimiento	Entorno electromagnético: guía
Descarga electrostática (ESD) IEC 61000-4-2	± 8 kV contacto ± 2 kV, ± 4 kV, ± 8 kV, ± 15 kV aire	Los suelos deben ser de madera, cemento o de baldosas de cerámica. Si los suelos están cubiertos con material sintético, la humedad relativa debería ser de al menos un 30 %.
Transitorios y pulsos electrostáticos IEC 61000-4-4	± 2 kV para las líneas de suministro eléctrico; 100 kHz de frecuencia de entrada ± 1 kV para las líneas de suministro de entrada y salida; 100 kHz de frecuencia de entrada	La calidad de la red de alimentación eléctrica debería ser la habitual de un entorno comercial u hospitalario.
Sobretensión IEC 61000-4-5	±1 kV de línea a línea	La calidad de la red de alimentación eléctrica debería ser la habitual de un entorno comercial u hospitalario.

Prueba de inmunidad	Nivel de prueba/cumplimiento	Entorno electromagnético: guía
	±2 kV de línea a toma de tierra	
Caídas de tensión, interrupciones breves y variaciones de voltaje en las líneas de suministro de entrada IEC 61000-4-11	< 0 % U_T durante 0,5 ciclos en pasos de 45° 0 % U_T durante 1 ciclo 70 % U_T durante 25/30 ciclos < 5 % U_T durante 250/300 ciclos	La calidad de la red de alimentación eléctrica debería ser la habitual de un entorno comercial u hospitalario. Si el usuario de este producto necesita que esté operativo durante las interrupciones del suministro de energía, se recomienda alimentar el producto mediante un sistema de alimentación ininterrumpida o una batería. U_T es el voltaje de corriente alterna de la red antes de la aplicación del nivel de prueba.
Campo magnético de la frecuencia de alimentación (50/60 Hz) IEC 61000-4-8	30 A/m	Los campos magnéticos de la frecuencia de alimentación deberían estar en los niveles característicos de un entorno hospitalario o comercial.
RF conducida IEC 61000-4-6	3 V 150 kHz a 80 MHz 6 V en bandas ISM y bandas de radioaficionados	No es posible predecir teóricamente con exactitud la intensidad de campo de los transmisores fijos, como las emisoras de radioaficionados, las estaciones base de radioteléfonos (móviles/inalámbricos) y de radios móviles terrestres, así como las emisoras de radio AM y FM y de televisión. Deberá realizarse un estudio electromagnético para evaluar el entorno electromagnético debido a los transmisores de RF fijos. Si la intensidad del campo del emplazamiento en el que se utiliza este producto supera el nivel de cumplimiento de RF indicado anteriormente, es necesario observar el producto para comprobar que funciona correctamente. Si se observa un funcionamiento anormal, será preciso tomar las medidas necesarias, como la reorientación o reubicación del producto.
RF radiada IEC 61000-4-3	10 V/m 80 MHz a 2,7 GHz Para las especificaciones de prueba de 385 MHz - 5785 MHz sobre la inmunidad a los equipos de comunicación inalámbricos por radiofrecuencia, consulte la tabla 9 de IEC 60601-1-2.	Podrían producirse interferencias cerca de los equipos marcados con el símbolo siguiente:  No deben usarse equipos de comunicaciones por radiofrecuencia móviles y portátiles a menos de 30 cm de cualquiera de las piezas de este producto, incluidos los cables.




Es posible que estas directrices no se apliquen en todas las situaciones. La propagación electromagnética se ve afectada por la absorción y la reflexión en estructuras, objetos y personas.

9.3.1 Especificaciones de prueba EMC

IEC 60601-1-2 — Tabla 9

Frecuencia de la prueba (MHz)	Banda ^{a)} (MHz)	Servicio ^{a)}	Modulación ^{b)}	Nivel de prueba de inmunidad (V/m)
385	380-390	TETRA 400	Modulación de pulsación ^{b)} 18 Hz	27
450	430-470	GMRS 460, FRS 460	FM ^{c)} ± 5 kHz desviación 1 kHz sinusoidal	28
710 745 788	704-787	Banda LTE 13, 17	Modulación de pulsación ^{b)} 217 Hz	9
810 870 930	800-960	GSM 800/900, TETRA 800, iDEN 820, CDMA 850, banda LTE 5	Modulación de pulsación ^{b)} 18 Hz	28
1720 1845 1970	1700-1990	GSM 1800; CDMA 1900; GSM 1900; DECT; banda LTE 1, 3, 4, 25; UMTS	Modulación de pulsación ^{b)} 217 Hz	28
2450	2400-2570	Bluetooth, WLAN, 802.11 b/g/n, RFID 2450, banda LTE 7	Modulación de pulsación ^{b)} 217 Hz	28
5240 5500 5785	5100-5800	WLAN 802.11 a/n	Modulación de pulsación ^{b)} 217 Hz	9

 Si es necesario para alcanzar el nivel de prueba de inmunidad, la distancia entre la antena transmisora y el equipo o sistema eléctrico médico puede reducirse a 1 m. La distancia de prueba de 1 m está permitida por IEC 61000-4-3.

a) Para algunos servicios, solo se incluyen las frecuencias ascendentes (uplink).

b) El portador se modulará con una señal de onda cuadrada de ciclo de trabajo del 50 %.

c) Como alternativa a la modulación FM, la pulsación del portador se puede modular con una señal de onda cuadrada de ciclo de trabajo del 50 % a 18 Hz. Dado que no representa una modulación real, sería el peor de los casos.



España:

Invacare S.A.
Avenida del Oeste, 50 – 1º-1a
Valencia-46001
Tel: (34) 972 493 214
contactsp@invacare.com
www.invacare.es



Invacare UK Operations Limited
Unit 4, Pencoed Technology Park,
Pencoed
Bridgend CF35 5AQ
Reino Unido



Invacare Portugal, Lda
Rua Estrada Velha 949
4465-784 Leça do Balio
Portugal

60129087-C 2024-04-18



Making Life's Experiences Possible®



Yes, you can.