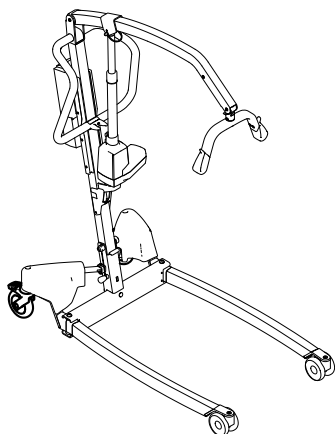
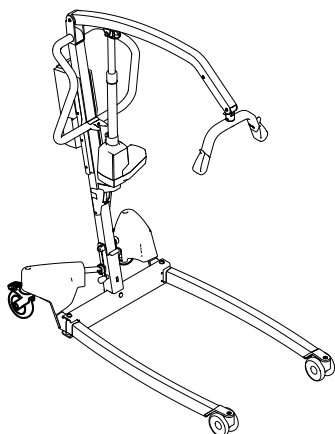
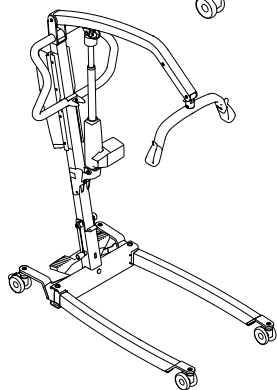
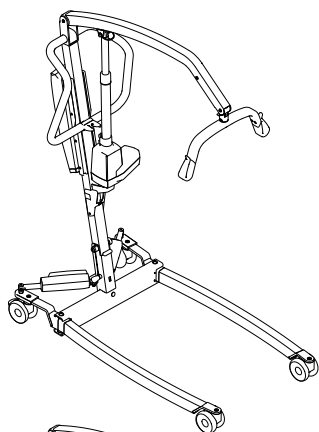


Invacare® Birdie® EVO

Birdie® EVO, Birdie® EVO COMPACT, Birdie® EVO PLUS,
Birdie® EVO XPLUS

cs **Mobilní zvedák pacienta**
Návod k obsluze



Tento návod k použití MUSÍ být poskytnut každému uživateli tohoto výrobku.
PED použitím výrobku si návod prostudujte a poté ho uschovejte pro budoucí použití.



Yes, you can.®

©2023 Invacare Corporation

Všechna práva vyhrazena. Přetisk, vytváření kopií nebo úpravy, ať celého dokumentu, nebo jen jeho částí, jsou bez předchozího písemného souhlasu společnosti Invacare zakázány. Ochranné známky jsou označeny symboly ™ a ®. Není-li uvedeno jinak, všechny ochranné známky vlastní nebo používá na základě získané licence společnost Invacare či její přidružené společnosti.

Obsah

1 Všeobecně	4	7.3 Složení sloupu	26
1.1 Úvod	4	7.4 Nástavec sloupu pro vzpřímené polohování	26
1.1.1 Symboly použité v tomto dokumentu	4	8 Údržba	27
1.2 Životnost	4	8.1 Všeobecné informace k údržbě	27
1.2.1 Doplnující informace	4	8.2 Každodenní kontroly	27
1.3 Omezení ručení	4	8.3 Čištění a dezinfekce	27
1.4 Informace o záruce	4	8.3.1 Obecné bezpečnostní informace	27
1.5 Soulad s předpisy	4	8.3.2 Intervaly čištění	27
1.5.1 Příslušné produktové normy	5	8.3.3 Pokyny k čištění	27
2 Bezpečnost	6	8.3.4 Pokyny k dezinfekci	28
2.1 Obecné bezpečnostní informace	6	8.4 Servisní interval	28
2.1.1 Místa s rizikem přiskřípnutí	7	9 Po použití	29
2.2 Bezpečnostní informace k příslušenství	7	9.1 Likvidace	29
2.3 Bezpečnostní informace o elektromagnetickém rušení	7	9.2 Repase	29
2.4 Štítky a symboly na výrobku	8	10 Odstraňování potíží	30
2.4.1 Umístění štítku	8	10.1 Identifikace závad a možná řešení	30
2.4.2 Identifikační štítek	8	11 Technické údaje	31
2.4.3 Jiné štítky a symboly	8	11.1 Maximální bezpečné provozní zatížení	31
3 Přehled produktu	10	11.2 Rozměry a hmotnosti	31
3.1 Účel použití	10	11.3 Elektrický systém	32
3.2 Hlavní součásti zvedáku	10	11.4 Provozní prostředí	33
3.3 Příslušenství	10	11.5 Materiály	33
4 Nastavení	11	11.6 Provozní síly ovládacích prvků	33
4.1 Obecné bezpečnostní informace	11	12 Elektromagnetická kompatibilita (EMC)	34
4.2 Obsah dodávky	11	12.1 Všeobecné informace o EMC	34
4.3 Montáž sloupu	11	12.2 Elektromagnetické emise	34
4.3.1 Rozkládání sloupu	11	12.3 Elektromagnetická odolnost	34
4.3.2 Montáž sloupu k základně	12		
4.4 Rozložení závěsné tyče	12		
4.5 Montáž ovládacího zařízení k jeřábu	13		
4.6 Instalace páky ručního rozevírače nohou	13		
4.7 Resetování servisního počítadla	14		
5 Použití	15		
5.1 Obecné bezpečnostní informace	15		
5.2 Zabrzdění/odbrzdění zadních koleček	15		
5.3 Posunutí elektrického zvedáku nahoru a dolů	15		
5.4 Zavření a rozevření nohou	15		
5.4.1 Rozevření a zavření elektricky ovládaných nohou	15		
5.4.2 Ruční rozevření a zavření nohou	15		
5.5 Výměna závěsné tyče	15		
5.6 Nouzové funkce	16		
5.6.1 Postup nouzového zastavení	16		
5.6.2 Aktivace nouzového spuštění (řídící jednotka CBJ Home)	16		
5.6.3 Aktivace nouzového spuštění (řídící jednotka CBJ Care, CBJ1, CBJ2)	16		
5.6.4 Aktivace nouzového zvedání (řídící jednotka CBJ Care, CBJ1)	16		
5.6.5 Aktivace mechanického nouzového spuštění	16		
5.7 Nabíjení baterie	17		
5.7.1 Řídící jednotka CBJ Home	17		
5.7.2 Řídící jednotky CBJ Care, CBJ1 a CBJ2	17		
5.7.3 Volitelný ruční ovladač	18		
5.7.4 Volitelná nabíječka baterie	18		
6 Přemístění pacienta	20		
6.1 Obecné bezpečnostní informace	20		
6.2 Příprava zvedání	20		
6.2.1 Upevnění závěsu ke zvedáku	21		
6.3 Přemístění pacienta z lůžka	21		
6.4 Přemístění pacienta na lůžko	22		
6.5 Přemístění pacienta z invalidního vozíku	23		
6.6 Přemístění pacienta na invalidní vozík	23		
6.7 Přemístění pacienta na židli a ze židle	23		
6.8 Zvedání pacienta ze země	24		
7 Přeprava a skladování	26		
7.1 Všeobecné informace	26		
7.2 Demontáž sloupu ze základny	26		

1 Všeobecně

1.1 Úvod

V této uživatelské příručce naleznete důležité informace o správném použití tohoto výrobku. Pečlivě si tuto uživatelskou příručku přečtěte a dodržujte veškeré bezpečnostní pokyny, aby byla při používání tohoto výrobku zajištěna bezpečnost.

Tento výrobek používejte pouze v případě, že jste si přečetli tento návod a porozuměli mu. Požádejte o další radu zdravotnického pracovníka, který je obeznámen s vaším zdravotním stavem, a vyjasněte si s ním veškeré otázky týkající se správného používání a potřebných úprav.

Pamatujte, že některé části tohoto dokumentu se nemusí na vztahovat na váš výrobek, neboť tato příručka platí pro všechny dostupné modely vyráběné v době jejího tisku. Nemí-li uvedeno jinak, jednotlivé části tohoto dokumentu se týkají všech modelů výrobku.

Modely a konfigurace dostupné ve vaší zemi najdete v lokální prodejní dokumentaci.

Společnost Invacare si vyhrazuje právo změnit specifikace výrobku bez dalšího upozornění.

Než začnete tento dokument číst, zkontrolujte, že se jedná o jeho nejnovější verzi. Nejnovější verzi naleznete ve formátu PDF na webových stránkách společnosti Invacare.

Pokud je pro vás velikost písma v tištěné verzi dokumentu hůře čitelná, můžete si ji z webu stáhnout ve formátu PDF. Stažený soubor si můžete na obrazovce přiblížit tak, aby byl pro vás lépe čitelný.

Další informace o výrobku, např. bezpečnostní údaje o výrobku či informace o stažení výrobků, vám poskytne distributor společnosti Invacare. Adresy jsou uvedeny na konci tohoto dokumentu.

V případě vážného incidentu souvisejícího s produktem informujte výrobce a příslušný orgán ve vaší zemi.

1.1.1 Symboly použité v tomto dokumentu

V tomto dokumentu jsou použity symboly a signální slova k označení nebezpečných situací nebo postupů, které by mohly zapříčinit úraz osob nebo škodu na majetku. Definice těchto signálních slov jsou uvedeny níže.



VAROVÁNÍ

Označuje nebezpečnou situaci, v jejímž důsledku by mohlo dojít k vážnému poranění nebo usmrcení.



VÝSTRAHA

Označuje nebezpečnou situaci, v jejímž důsledku by mohlo dojít k drobnému či méně závažnému poranění.



OZNÁMENÍ

Označuje nebezpečnou situaci, v jejímž důsledku by mohlo dojít k poškození majetku.



Tipy a doporučení

Poskytují užitečné tipy a doporučení k účelnému a bezproblémovému použití tohoto výrobku.

Další symboly

(Nevztahuje se na všechny příručky)



Odpovědná osoba ve Spojeném království
Značí, že se výrobek nevyrábí ve Spojeném království.



Triman
Označuje předpisy pro recyklaci a třídění (platí pouze ve Francii).

1.2 Životnost

Je-li výrobek denně používán v souladu s bezpečnostními nařízeními a k zamýšlenému účelu, jenž je uveden v tomto návodu, a jsou-li dodržovány intervaly jeho údržby, je očekávaná životnost výrobku osm let. Reálná životnost se však může lišit v závislosti na četnosti a intenzitě používání.

1.2.1 Doplnující informace

Předpokládaná životnost vychází z odhadovaného průměru 4 zvedacích cyklů za den.

1.3 Omezení ručení

Společnost Invacare nenesе žádnou zodpovědnost za poškození vzniklé v důsledku následujících situací:

- nedodržení pokynů v uživatelské příručce,
- nesprávné použití,
- přirozené opotřebení,
- nesprávná montáž nebo sestavení provedené kupujícím nebo třetí stranou,
- technické úpravy,
- neoprávněné úpravy nebo použití nevhodných náhradních dílů.

1.4 Informace o záruce

Poskytujeme záruku výrobce na výrobek v souladu s našimi všeobecnými obchodními podmínkami platnými v jednotlivých zemích.

Záruční reklamace lze uplatňovat pouze prostřednictvím poskytovatele, od něhož byl výrobek zakoupen.

1.5 Soulad s předpisy

Kvalita je nezbytným předpokladem správného fungování společnosti, která se řídí normou ISO 13485.

Tento výrobek nese označení CE v souladu s nařízením 2017/745 o zdravotnických prostředcích třídy I.

Tento výrobek nese označení UKCA v souladu s částí II UK MDR 2002 třídy I (v platném znění).

Naše společnost se neustále snaží snižovat dopad na životní prostředí – lokálně i globálně.

Používáme pouze materiály a součásti, které odpovídají požadavkům směrnice REACH.

Dodržujeme požadavky platných předpisů OEEZ a RoHS o ochraně životního prostředí.

1.5.1 Příslušné produktové normy

Tento výrobek úspěšně prošel testováním podle normy ISO 10535 (Zvedáky pro přepravu osob se zdravotním postižením) a všech souvisejících norem.

Další informace o místních normách a předpisech vám poskytne místní zástupce společnosti Invacare. Adresy jsou uvedeny na konci tohoto dokumentu.

2 Bezpečnost

2.1 Obecné bezpečnostní informace

Tato část příručky obsahuje obecné bezpečnostní informace o tomto výrobku. Konkrétní bezpečnostní informace naleznete v odpovídající části příručky s příslušnými postupy.



VAROVÁNÍ!

Nebezpečí úrazu nebo poškození

- Tento výrobek ani žádné dostupné volitelné vybavení nepoužívejte, aniž byste se předem důkladně obeznámili s těmito pokyny a s veškerými dodatečnými instruktážními podklady, jako jsou uživatelské příručky nebo pokyny dodané s tímto výrobkem či s volitelným vybavením. Nejsou-li pro vás varování, upozornění nebo pokyny srozumitelné, obraťte se na zdravotníka, dodavatele výrobků Invacare nebo kvalifikovaného technika dříve, než se pokusíte tento výrobek použít.
- Neprovádějte neschválené změny ani úpravy výrobku.



VAROVÁNÍ!

Maximální bezpečné provozní zatížení se nesmí překračovat

- Nepřekračujte maximální bezpečné provozní zatížení tohoto výrobku ani použitého příslušenství, jako jsou závěsy, závěsné tyče atd. Stanovené maximální bezpečné provozní zatížení je uvedeno v dokumentaci nebo na označení výrobku.
- Součástí s nejnižší mezí zatížení určuje maximální bezpečné provozní zatížení celého systému.



VAROVÁNÍ!

Nebezpečí úrazu nebo poškození

- Nesprávné použití tohoto výrobku může vést k úrazu nebo poškození.
- Pacienta nikdy nepřemísťujte bez schválení jeho zdravotníkem.
 - Přečtěte si pokyny v této uživatelské příručce a podívejte se, jak provádí přemísťování školený pracovník. Poté pod dohledem nacvičte přemísťování s osobou, která může simulovat pacienta.
 - Osoby s postižením, které nemohou při přemísťování spolupracovat, vyžadují zvláštní pozornost.
 - Zvedák nikdy nepoužívejte jako přepravní zařízení. Je určen k přemísťování osob z jednoho pevného povrchu na druhý.



VAROVÁNÍ!

Nebezpečí úrazu nebo poškození

- Nesprávná manipulace s kabely může způsobit úraz elektrickým proudem a selhání výrobku.
- Kabely výrobku nezamotávejte, nezkracujte ani jinak nepoškozujte.
 - Zajistěte, aby při používání výrobku nedošlo k uvíznutí či poškození kabelů.
 - Zajistěte, aby byly kabely i zapojení správné.
 - Nepoužívejte neautorizované vybavení.



VAROVÁNÍ!

Nebezpečí úrazu nebo poškození

- Nadměrná vlhkost poškodí výrobek a může způsobit úraz elektrickým proudem.
- Zvedák pacienta lze používat ve vaně nebo ve sprchovém koutu, ale NESMÍ se používat pod sprchou. Pacient se musí přemístit na sprchovou židli nebo se musí použít jiný prostředek určený ke sprchování.
 - Pokud se zvedák pacienta používá ve vlhkém prostředí, musí se po použití ze zvedáku otřít veškerá vlhkost.
 - Ve vlhkém prostředí ani vlhkýma rukama nezapojte napájecí kabel do zásuvky ani ho ze zásuvky neodpojujte.
 - Výrobek se nesmí skladovat ve vlhkém prostředí ani ve vlhkých podmínkách.
 - Pravidelně kontrolujte všechny součásti výrobku, zda na nich nejsou patrné známky koroze nebo poškození. Zkorodované či poškozené součásti vyměňte.
 - Přečtěte si část 11.4 *Provozní prostředí, strana 33*.



VAROVÁNÍ!

Nebezpečí úrazu nebo poškození

- Hořlaviny mohou způsobit popáleniny nebo požár.
- Pacient musí být přemísťován v bezpečné vzdálenosti zvedáku od možných hořlavín (ohřívač, kamna, krb atd.).
 - Pacient ani asistenti nesmí během přemísťování kouřit.
 - Závěs nesmí být umístěn nad zdroji tepla (ohřívač, kamna, krb atd.).



VAROVÁNÍ!

Nebezpečí úrazu nebo poškození

- Abyste při používání výrobku předešli úrazu osob nebo poškození výrobku:
- V případě použití výrobku v blízkosti dětí či domácích zvířat je nutný přímý dohled.
 - Nenechávejte výrobek na hraní dětem.



UPOZORNĚNÍ!

Nebezpečí úrazu nebo poškození

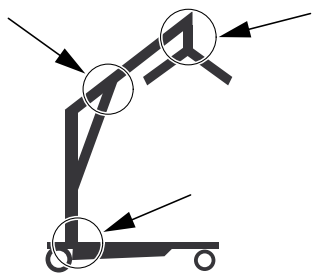
- Je-li výrobek vystaven slunečnímu světlu nebo jiným zdrojům tepla, může se zahřát na vysokou teplotu.
- Nevystavujte výrobek na dlouhou dobu působení přímého slunečního světla.
 - Výrobek uchovávejte mimo zdroje tepla.



OZNÁMENÍ!

- Nahromadění nečistot, prachu a jiné špíny může výrobek poškodit.
- Uchovávejte výrobek v čistotě.

2.1.1 Místa s rizikem přiskřípnutí



VAROVÁNÍ! **Nebezpečí úrazu**

K přiskřípnutí prstů může dojít na několika místech zvedáku.

- Nepřibližujte ruce a prsty k pohyblivým součástem.

2.2 Bezpečnostní informace k příslušenství



UPOZORNĚNÍ! **Nebezpečí úrazu**

Neoriginální nebo nesprávné příslušenství může ovlivnit fungování a bezpečnost tohoto výrobku.

- Vzhledem k regionálním odlišnostem si vyhledejte dostupné příslušenství na místních webových stránkách nebo v místním katalogu společnosti Invacare nebo se obraťte na svého dodavatele výrobků Invacare.
- Další informace a pokyny naleznete v příručce dodané s příslušenstvím.
- Používejte pouze originální příslušenství určené pro výrobek, který používáte. Za určitých okolností lze použít závěsy od jiných výrobců. Další informace naleznete v této části.



UPOZORNĚNÍ! **Kompatibilita závěsů s upínacím systémem**

Společnost Invacare používá běžný upínací systém, který tvoří háky a poutka. Poutka na závěsech se upevní k hákům na závěsné tyči (styl „věšáku“). Proto lze pro tento zvedák používat rovněž vhodné závěsy od jiných výrobců.

- Používejte pouze závěsy s poutky pro uchycení, které jsou vhodné pro závěsnou tyč (styl „věšáku“) s háky.
- Nepoužívejte závěsy určené pro zámkové nebo klipové upínací systémy (Keyhole/Clip Attachment Systems) nebo pro systémy s výklopným rámem (Tilting Frame Systems).

Při výběru odpovídajícího popruhu je nutné, aby kvalifikovaný zdravotník provedl zhodnocení rizik. Toto zhodnocení rizik musí zohlednit následující skutečnosti:

- hmotnost, velikost, fyzické schopnosti a duševní stav pacienta,
- způsob přemístování a prostředí,
- kompatibilitu s dalším použitým zvedacím zařízením.

2.3 Bezpečnostní informace o elektromagnetickém rušení



VAROVÁNÍ! **Nebezpečí závady v důsledku elektromagnetického rušení**

Mezi tímto výrobkem a jiným elektrickým zařízením může dojít k elektromagnetickému rušení, které ovlivní funkce elektrického nastavení tohoto výrobku. V rámci preventivních opatření omezte nebo eliminujte takové elektromagnetické rušení:

- Používejte pouze originální kabely, příslušenství a náhradní díly, aby nedocházelo ke zvýšení elektromagnetických emisí nebo snížení elektromagnetické odolnosti tohoto výrobku.
- Nepoužívejte přenosné radiofrekvenční (RF) komunikační zařízení ve vzdálenosti do 30 cm od jakékoli součásti tohoto výrobku (včetně kabelů).
- Nepoužívejte tento výrobek v blízkosti vysokofrekvenčních chirurgických přístrojů a místností s RF ochranou, v nichž se nachází systém pro magnetickou rezonanci a kde je intenzita elektromagnetického rušení vysoká.
- Pokud k rušení dojde, zvětšete vzdálenost mezi tímto výrobkem a druhým zařízením, nebo zařízení vypněte.
- Přečtěte si podrobné informace a postupujte podle pokynů v kapitole 12 *Elektromagnetická kompatibilita (EMC)*, strana 34.



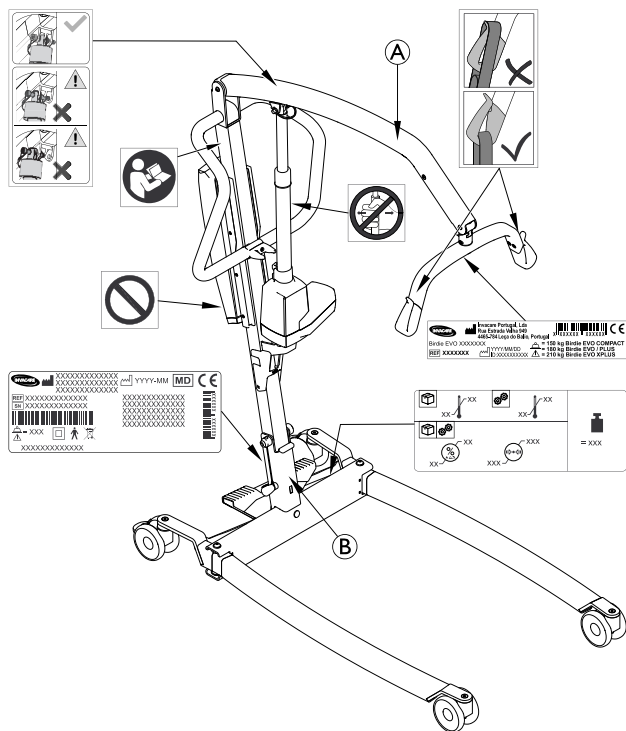
VAROVÁNÍ! **Nebezpečí závady**

Elektromagnetické rušení může vést k nesprávnému fungování výrobku.

- Nepoužívejte tento výrobek v blízkosti jiných elektrických zařízení. Pokud je takové použití nutné, musí být tento výrobek i druhé zařízení pod přísným dohledem za účelem získání jistoty, že obě zařízení pracují normálně.

2.4 Štítky a symboly na výrobku

2.4.1 Umístění štítku



A	Název a bezpečné provozní zatížení zvedáku – text v závislosti na modelu
B	Bezpečné provozní zatížení zvedáku – text v závislosti na modelu (pouze pevný sloup)

Další informace o štítcích naleznete níže.

2.4.2 Identifikační štítek



Identifikační štítek uvádí základní informace o výrobku, včetně technických údajů.

Vysvětlení symbolů

SN	Sériové číslo
REF	Referenční číslo
	Výrobce
	Datum výroby
	Max. bezpečné provozní zatížení

	Zařízení třídy II
	Aplikovaná část typu B
	Shoda se směrnicí OEEZ
	Shoda s evropskými normami
	Zdravotnický prostředek
	Posouzena shoda pro Spojené království




Zkratky pro technické údaje:

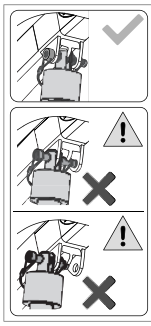
- lin = vstupní proud
- Uin = vstupní napětí
- Int. = přerušování
- AC = střídavý proud
- Max = maximum
- min = minuta

Další informace o technických údajích najdete v kapitole 11 *Technické Údaje, strana 31.*

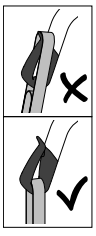
2.4.3 Jiné štítky a symboly

	Před použitím tohoto výrobku si přečtěte uživatelskou příručku a dodržujte všechny pokyny týkající se bezpečnosti a používání.
	Nevystavujte ovládací zařízení působení bočních sil (např. nepoužívejte je jako tlačnou tyč), jinak hrozí poškození a porucha.
	Neodstraňujte tento štítek a nemanipulujte s nosným šroubem, jinak může být narušena bezpečnost výrobku. V případě odstranění nebo poškození štítku pozbývá záruka na výrobek platnost.
	Celková hmotnost výrobku s maximálním bezpečným provozním zatížením

	Teplotní limit
	Omezení vlhkosti
	Omezení atmosférického tlaku
	Přepravní a skladovací podmínky
	Provozní podmínky



Zkontrolujte, zda je ovládací zařízení sloupu správně připevněno k jeřábu.



Vždy zkontrolujte, zda je závěs řádně uchycen k hákům.
Přečtěte si část 6.2.1 Upevnění závěsu ke zvedáku, strana 21.

3 Přehled produktu

3.1 Účel použití

Mobilní zvedák pacienta je zařízení napájené bateriemi, které je určeno k polohování a přemísťování osob z jednoho pevného povrchu na druhý. Například:

- Přemístění z lůžka na vozík a zpět
- Přemístění na toaletu a z toalety
- Položení pacienta na podlahu a zvednutí pacienta z podlahy

Maximální bezpečné provozní zatížení je uvedeno v části 11 *Technické Údaje, strana 31*.

Mobilní zvedák pacienta je určen k použití ve vnitřních prostorách na rovném povrchu, v nemocnicích, pečovatelských zařízeních a v domácím prostředí. Mobilní zvedák pacienta lze otočit na místě, takže přemísťování vyžaduje minimální prostor.

Zdravotník nebo soukromá osoba, která byla řádně proškolená, je kvalifikovanou obsluhou tohoto výrobku.

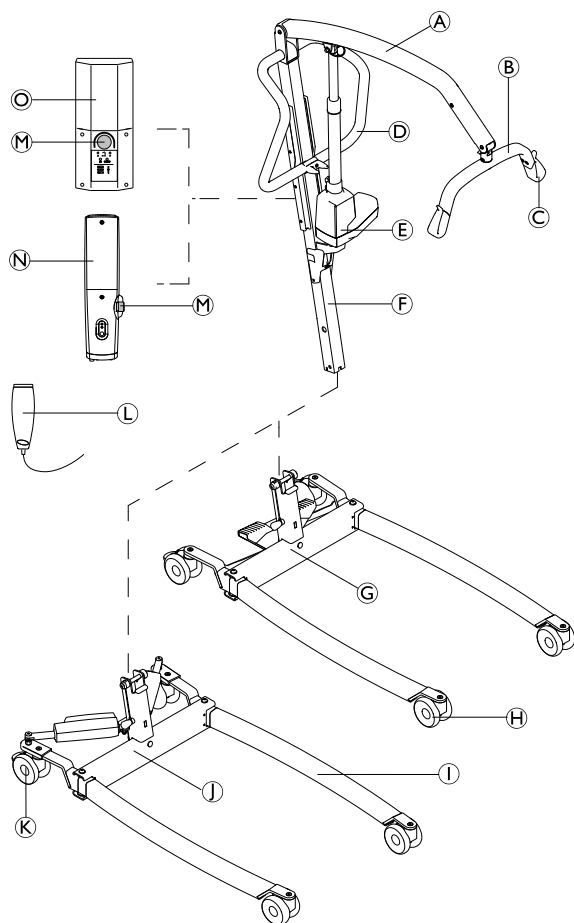
Indikace použití

Mobilní zvedák pacienta je indikován pro zcela nebo částečně nepohyblivé pacienty, které nelze přemístit pomocí jiných typů zvedáků nebo pomůcek.

Všechny změny polohy lze provést bez pomoci pacienta.

U tohoto výrobku nejsou známy žádné kontraindikace.

3.2 Hlavní součásti zvedáku



Ⓐ	Jeřáb
Ⓑ	Závěsná tyč – s mechanismem SMARTLOCK™ nebo bez něj
Ⓒ	Hák pro závěs
Ⓓ	Madlo
Ⓔ	Ovládací zařízení zvedáku
Ⓕ	Sloup – skládací nebo pevný
Ⓖ	Základna s nožním pedálem manuálního rozevírače nohou
Ⓗ	Přední kolečka
Ⓘ	Noha
Ⓙ	Základna s ovládacími zařízeními elektrického rozevírače nohou – s kryty ovládacích zařízení nebo bez nich
Ⓚ	Zadní kolečka s brzdou
Ⓛ	Ruční ovladač
Ⓜ	Tlačítko pro nouzové zastavení
Ⓝ	Řídicí jednotka CBJ Home s integrovanou baterií
Ⓞ	Řídicí jednotka CBJ Care, CBJ1 nebo CBJ2 s vyjímatelnou baterií

3.3 Příslušenství

i Vzhledem k regionálním odlišnostem si vyhledejte podrobné informace o dostupném příslušenství na místních webových stránkách či v místním katalogu společnosti Invacare nebo se obraťte na dodavatele výrobků Invacare.

- 4bodová závěsná tyč (styl „věšáku“) široká 450 mm, 500 mm nebo 550 mm
- 2bodová závěsná tyč (styl „věšáku“) široká 350 mm, 450 mm nebo 550 mm
- Páka ručního rozevírače nohou
- Síťová nabíječka pro vyjímatelnou baterii
- Náhradní baterie
- Ochranné pláště na nohy
- Polstrovaný potah na závěsnou tyč

Modely závěsu s poutky pro uchycení, vhodné pro závěsnou tyč (styl „věšáku“) s háky:

- Podpůrné závěsy pro celé tělo – s opěrou hlavy nebo bez ní
- Závěsy pro oblékání / použití toalety – s opěrou hlavy nebo bez ní
- Závěsy pro osoby s amputací

Váha pro montáž se závěsnou tyčí:

- Wunder® CR200
- Wunder® RS300

4 Nastavení

4.1 Obecné bezpečnostní informace



VAROVÁNÍ!

- Před použitím výrobku zkontrolujte všechny součásti, zda nebyly při přepravě poškozeny.
- Poškozené vybavení nepoužívejte. Další pokyny vám poskytne dodavatel výrobků Invacare.



VAROVÁNÍ!

Nebezpečí úrazu

Při nesprávném sestavení může dojít k úrazu nebo ke vzniku škody.

- Při sestavení tohoto zvedáku pacienta použijte výhradně součásti od společnosti Invacare.
- Po dokončení montáže vždy zkontrolujte, zda jsou všechny montážní prvky správně utaženy a že všechny součásti správně fungují.
- Montážní prvky se nesmí příliš utahovat. Jinak může dojít k poškození montážních držáků.

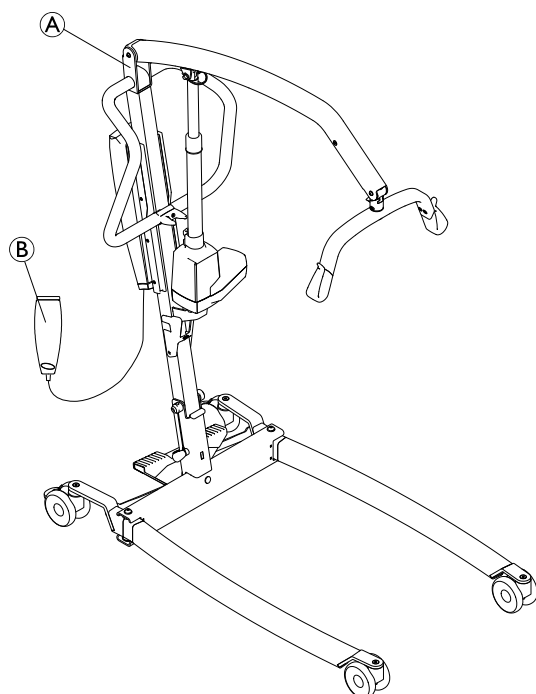


K sestavení zvedáku pacienta nejsou nutné žádné nástroje.

Pokud budete mít během sestavení nějaké potíže či otázky, kontaktujte svého dodavatele výrobků Invacare.

4.2 Obsah dodávky

Položky obsažené v balení závisí na modelech a konfiguracích dostupných ve vaší zemi. Přečtěte si část *Úvod*



Ⓐ	Zvedák – vč. základny, sloupu, jeřábu, závěsné tyče, řídicí jednotky a ovládacího zařízení <ul style="list-style-type: none"> • se skládacím sloupem (1 kus) • s pevným sloupem (2 kusy) – základna jako samostatný díl
Ⓑ	Ruční ovladač (1 kus)
	Síťový kabel (1 kus)
	Návod k použití (1 kus)
	Baterie (1 kus* – pouze CBJ Care, CBJ1 a CBJ2)
	Páka ručního rozevírače nohou (1 kus)*
	Závěs (1 kus)*

* V závislosti na modelu a/nebo konfiguraci



Pokud je zvedák dodán se závěsem, přečtěte si pokyny k použití, uplatnění, údržbě a praní v uživatelské příručce k závěsu.

4.3 Montáž sloupu

4.3.1 Rozkládání sloupu

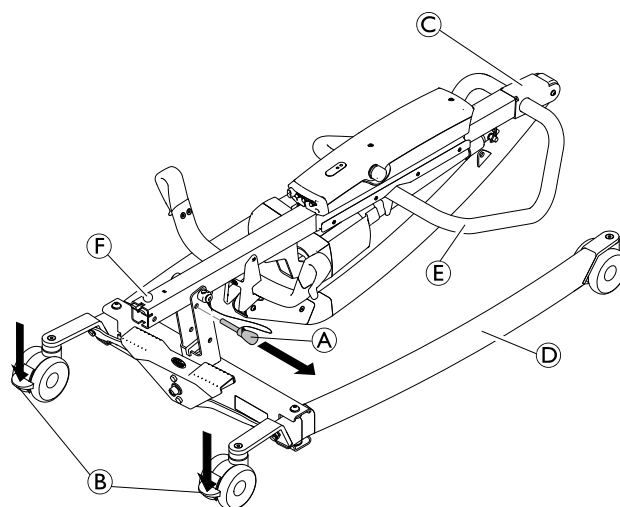
(pouze skládací sloup)



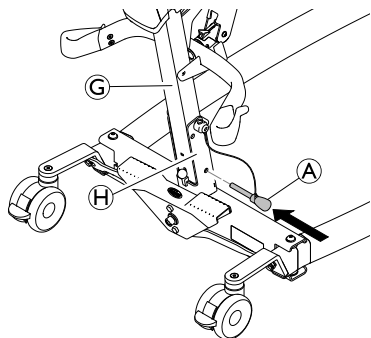
VAROVÁNÍ!

- Sloup lze složit pro potřeby skladování a přepravy. Při každém skládání MUSÍ být sloup správně upevněn k sestavě základny.
- Před montáží zkontrolujte všechny součásti, zda na nich nejsou patrné vady či poškození. V případě poškození výrobek nepoužívejte a obraťte se na svého dodavatele výrobků Invacare.
- Před montáží a demontáží musí být aktivováno nouzové zastavení.
- Při zvedání součástí během montáže buďte opatrní. Některé součásti jsou těžké. Při zvedání vždy dbejte na správnou polohu.

Vybalení a montáž provádějte na zemi.



1. Zabrzděte obě zadní kolečka **B**. Vytáhněte kolíkovou zarážku **A**.
2. Zvedněte sestavu sloupu **C** do svislé polohy tak, že jednou nohou stoupnete na nohu zvedáku **D** a zatáhnete za rukojeť **E** směrem nahoru, až bezpečnostní západka **F** zacvakne na místo.
- 3.



Nasaďte zpět kolíkovou zarážku **A** přes sloup **C** a základnu **H**. Zajistěte, aby kolíková zarážka byla správně nasazena.

4.3.2 Montáž sloupu k základně

(pouze pevný sloup)



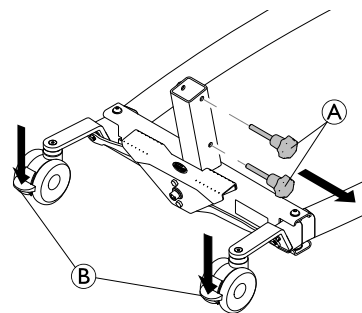
VAROVÁNÍ!

Nebezpečí úrazu nebo poškození

Maximální bezpečné pracovní zatížení uvedené na jeřábu a na základně se musí shodovat.

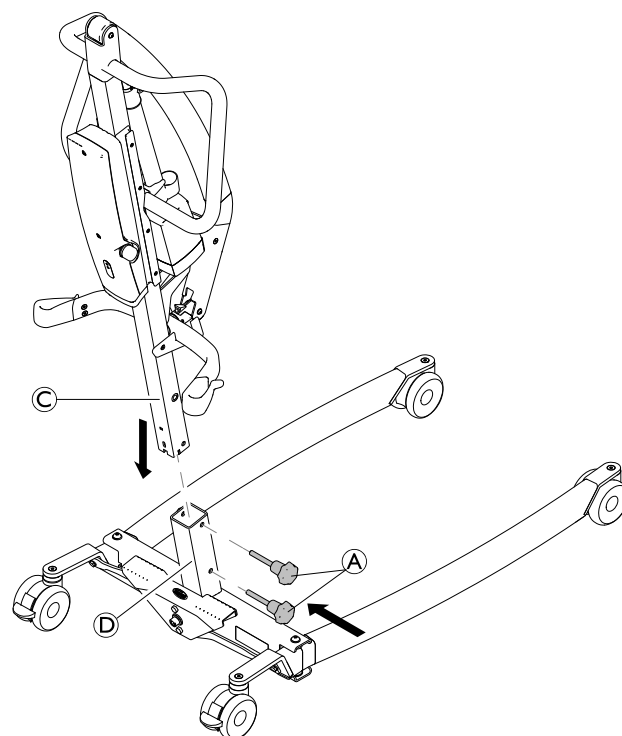
- Vždy porovnejte hodnoty maximálního bezpečného pracovního zatížení uvedené na základně a na jeřábu.

1.



Zabrzděte obě zadní kolečka **B** a otáčením ručních šroubů proti směru hodinových ručiček **A** je uvolněte ze základny.

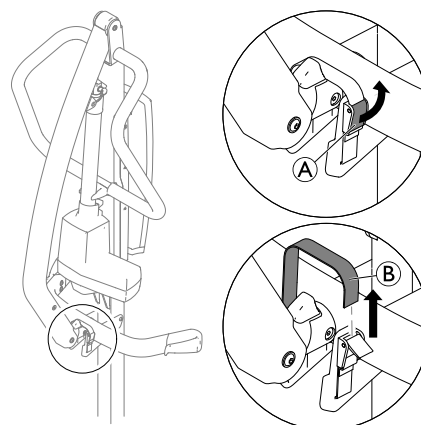
2.



Jeřáb nasměrujte vpřed, zasuňte sloup **C** do nosníku základny **D**, znovu osadte ruční šrouby **A** a upevněte jimi sloup **C** k základně.

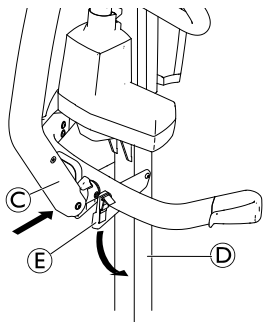
4.4 Rozložení závěsné tyče

1.



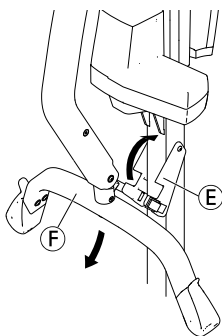
Otevřete zapínání **A** a odstraňte popruh **B** z upínací přezky.

2.



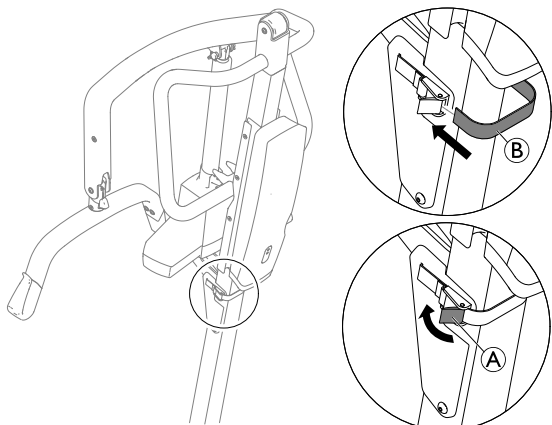
Přitlačte jeřáb **C** směrem ke sloupu **D**, podržte ho na místě a odklopte držák závěsné tyče **E**.

3.



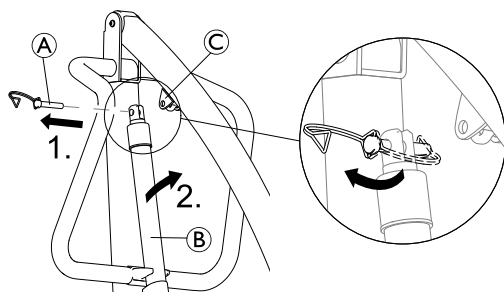
Odklopte závěsnou tyč **F** a zaklopte držák závěsné tyče **E**.

4.

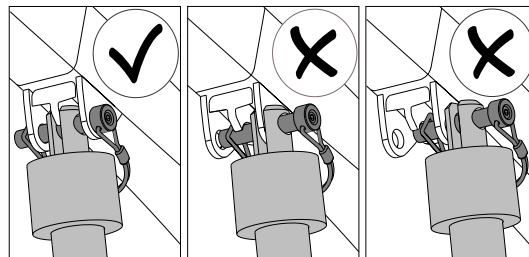
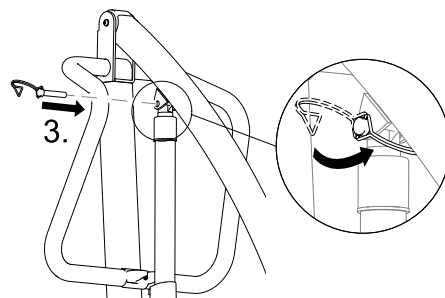


Obtáhněte popruh **B** okolo zadní části sloupu, zasuňte jej do upínací přezky a upevněte zapínání **A**.

4.5 Montáž ovládacího zařízení k jeřábu



1. Uvolněte sponu **D** a odstraňte kolík **A** z ovládacího zařízení **B**.
2. Sejměte ovládací zařízení **B** z držáku na sloupku a zasuňte jej do montážního držáku jeřábu **C**.
- 3.



Zarovnejte otvory a znovu namontujte kolík **A**. Ujistěte se, že je kolík zcela zasučený, a zajistěte jej pomocí spony **D**.



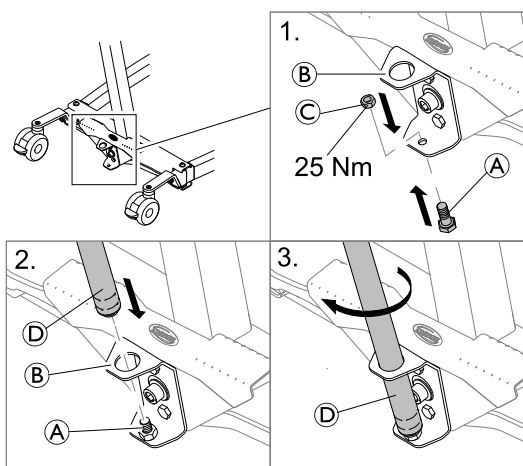
OZNÁMENÍ!

Vzhledem k vyššímu zatížení vyžaduje zařízení Birdie® EVO XPLUS použití delšího kolíku.
– Zařízení Birdie® EVO XPLUS používejte pouze s delším kolíkem označeným černou sponou **D**.

4.6 Instalace páky ručního rozevírače nohou



Montážní klíč 2 x 13 mm



1. Šroub **A** zespodu vsuňte do nižšího otvoru držáku **B** a upevněte pomocí matice **C**.
2. Závitový konec páky **D** vsuňte do horního otvoru držáku **B** na upevněný šroub **A**.
3. Otočte páku **D** ve směru hodinových ručiček a utáhněte ji na šroub.

! **OZNÁMENÍ!**

- Vzhledem k vyššímu zatížení vyžaduje zařízení Birdie® EVO XPLUS k rozevření a zavření nohou použití delší páčky.
 - Zařízení Birdie® EVO XPLUS používejte pouze s delší páčkou.

4.7 Resetování servisního počítadla

(Pouze řídicí jednotka CBJ Care)

! **OZNÁMENÍ!**

- Pokud servisní světlo bliká žlutě při každodenním používání nebo po opětovném sestavení, je třeba dát zvedák do servisu.
 - Je-li třeba provést servis, kontaktujte svého dodavatele výrobků Invacare.

Po prvotním sestavení a před použitím zvedáku se musí resetovat servisní počítadlo.

Resetování servisního počítadla po prvotním sestavení:

1. Vyhledejte ruční ovladač.
2. Stiskněte a současně přidržte tlačítka **NAHORU** a **DOLŮ** po dobu pěti sekund.
3. Po vynulování servisního počítadla se ozve zvukový signál.

5 Použití

5.1 Obecné bezpečnostní informace



VAROVÁNÍ!

Nebezpečí úrazu nebo poškození

Než zvedák s pacientem použijete, seznamte se s následujícími bezpečnostními informacemi a pokyny:

- 2 *Bezpečnost, strana 6*
- 6 *Přemístění pacienta, strana 20*

5.2 Zabrzdění/odbrzdění zadních koleček

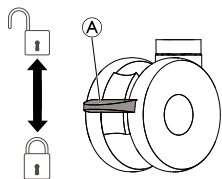


VAROVÁNÍ!

Nebezpečí úrazu nebo poškození

Zvedák se může převrátit a ohrozit pacienta i asistenty.

- Společnost Invacare doporučuje ponechat během zvedání zadní kolečka odbrzděná, aby se zvedák pacienta mohl stabilizovat, jakmile začnete pacienta zvedat z vozíku, lůžka nebo jiného nehybného objektu.
- Společnost Invacare doporučuje zabrzdit zadní kolečka zvedáku pouze při nasazování a snímání závěsu z těla pacienta.



- Kolečko zabrzdíte sešlápnutím pedálu (A) dolů.
- Kolečko odbrzdíte vytažením pedálu (A) nahoru směrem nahoru.

5.3 Posunutí elektrického zvedáku nahoru a dolů

K posunutí zvedáku nahoru či dolů slouží ruční ovladač.

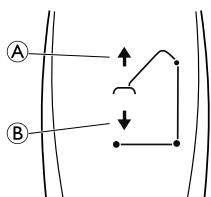


VAROVÁNÍ!

Nebezpečí úrazu nebo poškození

Poškození součástí zvedáku (ruční ovladač, kolečka atd.) způsobené nárazem do stěn nebo jiných nehybných objektů může vést ke vzniku škod na výrobku a poranění osob.

- NEZVEDEJTE jeřáb ručně.
- Ke zvedání jeřábu VŽDY použijte ruční ovladač.



1. Posunutí zvedáku nahoru: Stisknutím a přidržením tlačítka NAHORU (A) zvednete jeřáb a pacienta nahoru.
2. Posunutí zvedáku dolů: Stisknutím a přidržením tlačítka DOLŮ (B) spustíte jeřáb a pacienta dolů.



Když tlačítko uvolníte, pohyb zvedáku nahoru či dolů se zastaví.

5.4 Zavření a rozevření nohou



VAROVÁNÍ!

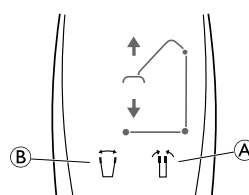
Nebezpečí úrazu

Zvedák se může převrátit a ohrozit pacienta i asistenty.

- Chcete-li zajistit optimální stabilitu a bezpečnost, musí být nohy zvedáku v maximálně rozevřené poloze. Nohy zvedáku je nutné zavřít pouze před manévrováním se zvedákem pod lůžkem nutným k umístění zvedáku nad pacienta a zvednutím pacienta z povrchu lůžka. Pokud již nohy zvedáku nejsou pod lůžkem, vraťte je do maximálně rozevřené polohy.

5.4.1 Rozevření a zavření elektricky ovládaných nohou

K rozevření a zavření nohou základny slouží ruční ovladač.

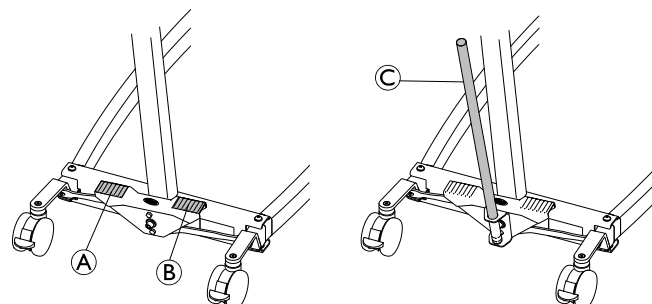


1. Chcete-li nohy zavřít, stiskněte a přidržte tlačítko zavření nohou (A).
2. Chcete-li nohy rozevřít, stiskněte a přidržte tlačítko otevření nohou (B).



Když tlačítko uvolníte, pohyb nohou se zastaví.

5.4.2 Ruční rozevření a zavření nohou



Ruční rozevírač nohou se ovládá dvěma pedály (A a B) nebo pomocí páky (C).

1. Chcete-li nohy rozevřít, sešlápněte pravý pedál (B).
2. Chcete-li nohy zavřít, sešlápněte levý pedál (A).

S pákou:

1. Chcete-li nohy rozevřít, zatáhněte páku (C) doprava.
2. Chcete-li nohy zavřít, zatáhněte páku (C) doleva.

5.5 Výměna závěsné tyče

(pouze závěsná tyč s mechanismem SMARTLOCK™)

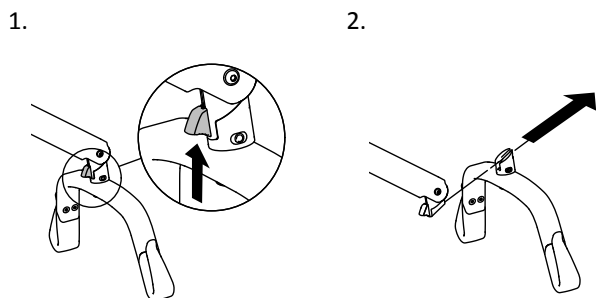


VAROVÁNÍ!

Nebezpečí úrazu

- Používejte pouze závěsné tyče určené k použití s tímto zvedákem.
- Ujistěte se, že je závěsná tyč vhodná pro pacienta a požadovaný postup zvednutí či přemístění.
- Ujistěte se, že je závěsná tyč pevně připojená ke konektoru jeřábu a nelze ji uvolnit bez stisknutí uvolňovacího tlačítka.

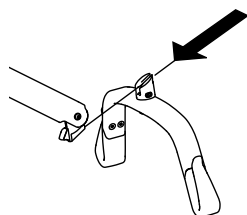
Odebrání závěsné tyče



1. Zatlačte uvolňovací tlačítko nahoru a přidržte ho.
2. Stáhněte závěsnou tyč směrem vpřed a mírně nahoru.

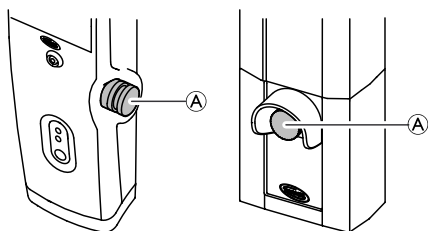
Upevnění závěsné tyče

1. Nasouvejte závěsnou tyč, dokud neuslyšíte cvaknutí.
2. Ujistěte se, že je závěsná tyč pevně připojená ke konektoru jeřábu a nelze ji uvolnit bez stisknutí uvolňovacího tlačítka.



5.6 Nouzové funkce

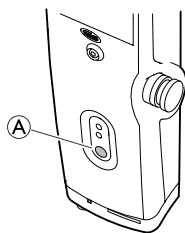
5.6.1 Postup nouzového zastavení



1. Stisknutím červeného tlačítka pro nouzové zastavení (A) na řídicí jednotce zastavte pohyb jeřábu a pacienta nahoru nebo dolů.
2. Chcete-li obnovit funkci, otočte tlačítko pro nouzové zastavení ve směru hodinových ručiček.

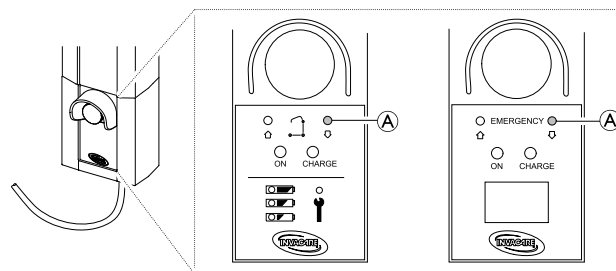
5.6.2 Aktivace nouzového spuštění (řídicí jednotka CBJ Home)

Pokud dojde k poruše ručního ovladače, lze jeřáb spustit dolů pomocí kulatého spínače pro nouzové uvolnění.



1. Spusťte jeřáb dolů stisknutím a přidržením tlačítka (A) na přední straně řídicí jednotky.
2. Spouštění jeřábu se přeruší, pokud tlačítko pustíte.

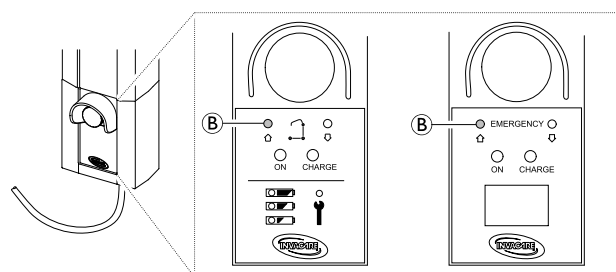
5.6.3 Aktivace nouzového spuštění (řídicí jednotka CBJ Care, CBJ1, CBJ2)



Pokud dojde k poruše ručního ovladače, lze jeřáb spustit dolů pomocí kulatého spínače pro nouzové uvolnění. Pomocí ostrého předmětu, např. tužky, stiskněte tlačítko.

1. Spusťte jeřáb dolů stisknutím a přidržením tlačítka (A) na přední straně řídicí jednotky.
2. Spouštění jeřábu se přeruší, pokud tlačítko pustíte.

5.6.4 Aktivace nouzového zvedání (řídicí jednotka CBJ Care, CBJ1)



Pokud dojde k poruše ručního ovladače, lze jeřáb zvednout pomocí kulatého spínače pro nouzové zvednutí. Pomocí ostrého předmětu, např. tužky, stiskněte tlačítko.

1. Zvedněte jeřáb stisknutím a přidržením tlačítka (B) na přední straně řídicí jednotky.
2. Zvedání jeřábu se přeruší, pokud tlačítko pustíte.

5.6.5 Aktivace mechanického nouzového spuštění

Pokud nouzové spuštění na řídicí jednotce nefunguje, jako záložní řešení je k dispozici mechanické nouzové spuštění. K tomu může dojít v případě částečného nebo úplného výpadku napájení nebo v případě vybití baterie během používání.



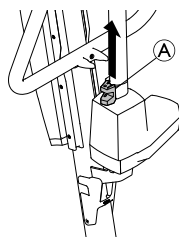
VAROVÁNÍ!

Nebezpečí úrazu nebo poškození

- Opakované mechanické nouzové spuštění vede k velkému zvýšení rychlosti spuštění.
- Používejte mechanické nouzové spuštění pouze jako záložní řešení, pokud nouzové spuštění na řídicí jednotce nefunguje.
 - Nepoužívejte mechanické nouzové spuštění opakovaně v těsném sledu.
 - Vždy spusťte pacienta na opěrnou plochu, jakou je lůžko nebo vozík.
 - Po mechanickém nouzovém spuštění je nutné zkontrolovat zvedák a vyřešit poruchu řídicí jednotky.

Birdie® EVO a Birdie® EVO PLUS / XPLUS

1. Vyhledejte červený nouzový úchop **A** ve spodní části pístu ovládacího zařízení.
2. Pomalu vytáhněte červený nouzový úchop **A** a podržte jej v dané poloze, dokud nedojde k bezpečné rychlosti spouštění.
3. Nedojde-li ke spuštění se zcela vytaženým nouzovým úchopem **A**, zatlačte současně jeřáb dolů.



Skutečná rychlost spouštění závisí na hmotnosti pacienta. Pokud je rychlost příliš nízká nebo vysoká, lze ji přizpůsobit hmotnosti pacienta.

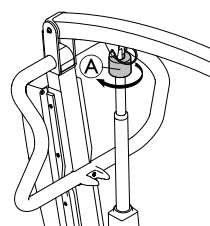
Nastavení rychlosti spouštění:

1. Vyhledejte šroub ve spodním otvoru červeného nouzového úchopu **A**.
2. Otočte šroubem proti směru hodinových ručiček a zvýšte rychlost.
3. Otočte šroubem po směru hodinových ručiček a snižte rychlost.

Birdie® EVO COMPACT

(Volitelné)

1. Vyhledejte knoflík pro nouzové uvolnění **A** v horní části pístu ovládacího zařízení.
2. Otočte knoflíkem pro nouzové uvolnění **A** po směru hodinových ručiček.



5.7 Nabíjení baterie

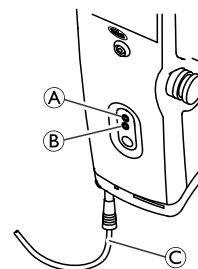
! OZNÁMENÍ!

- Zajistěte, aby během dobíjení baterie nebylo aktivováno nouzové zastavení.
- Zajistěte, aby nabíjení probíhalo v dostatečně větrané místnosti.
- Elektrické součásti nefungují, když je zvedák připojen k síťovému napájení.
- Zvedák nepoužívejte, pokud je plášť baterie poškozený.
- Před dalším použitím poškozený plášť baterie vyměňte.
- Zvedákem nepohybujte, dokud jej neodpojíte od síťové zásuvky.

Doporučujeme nabíjet baterii každý den, abyste zajistili optimální použití zvedáku a prodloužili životnost baterie. Rovněž doporučujeme nabít baterii před prvním použitím.

5.7.1 Řídicí jednotka CBJ Home

Řídicí jednotka je vybavena zvukovým signálem. Pípnutí signalizuje, že baterie má nízkou kapacitu, ale spuštění pacienta je stále možné. Doporučujeme baterie nabít co nejdříve po zaznění signálu.



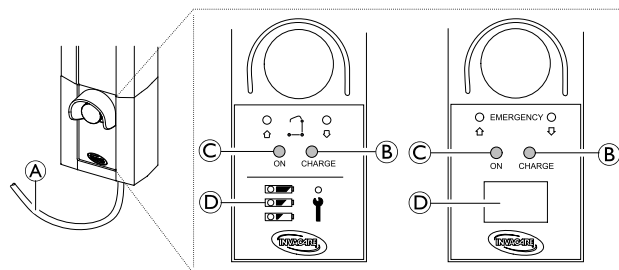
1. Připojte napájecí šňůru **C** k síťové zásuvce.



Nabíjení baterie trvá přibližně 4 hodiny. Jakmile jsou baterie zcela nabité, nabíječka se automaticky vypne. Horní žlutá dioda **A** bude během nabíjení blikat a po úplném nabití začne svítit nepřetržitě. Dolní zelená dioda **B** bude svítit nepřetržitě, když je řídicí jednotka připojena k síťovému napájení, a rozsvítí se při stisknutí libovolného tlačítka na ručním ovladači nebo při aktivaci elektrického nouzového spuštění.

2. Odpojte napájecí šňůru ze zásuvky, jakmile je baterie plně nabitá.

5.7.2 Řídicí jednotky CBJ Care, CBJ1 a CBJ2



Řídicí jednotka je vybavena zvukovým signálem. Pípnutí signalizuje, že baterie má nízkou kapacitu, ale spuštění pacienta je stále možné. Doporučujeme baterie nabít co nejdříve po zaznění signálu.

1. Připojte napájecí šňůru **A** k síťové zásuvce.



Nabíjení baterie trvá přibližně 4 hodiny. Jakmile jsou baterie zcela nabité, nabíječka se automaticky vypne. Pravá žlutá dioda **B** bude během nabíjení nepřetržitě svítit a po úplném nabití zhasne. Levá zelená dioda **C** nepřetržitě svítit v době, kdy je řídicí jednotka připojena k napájecí síti.

2. Odpojte napájecí šňůru **A** ze síťové zásuvky, jakmile je baterie plně nabitá.

Indikátor baterie

Řídicí jednotku lze vybavit indikátorem baterie **D**, který ukazuje zbývající kapacitu baterie.

CBJ Care

Typ indikátoru baterie	Stav baterie	Popis
	Plné nabití	Baterie je v pořádku – není nutné nabít (100–50 %). Horní indikátor LED je ZELENÝ.
	Částečné nabití	Baterii je nutné nabít (50–25 %). Prostřední indikátor LED je ŽLUTÝ.
	Nízký stav nabití	Baterii je nutné nabít (méně než 25 %). Při stisknutí tlačítka zazní akustický signál. Spodní indikátor LED je ŽLUTÝ.
	Nízký stav nabití (LED bliká)	Baterii je nutné nabít. Některé funkce zvedáku jsou nedostupné a lze pouze spustit jeřáb.

CBJ1 a CBJ2 s LCD

Typ indikátoru baterie	Stav baterie	Popis
	Plné nabití (100 %)	Baterie je v pořádku – není nutné nabít (100 %).
	Částečné nabití (75 %)	Baterie je v pořádku – není nutné nabít (75 %).
	Částečné nabití (50 %)	Baterii je nutné nabít (50 %).
	Nízký stav nabití (25 %)	Baterii je nutné nabít (25 %). Při stisknutí tlačítka zazní akustický signál.
	Nízký stav nabití (0 %)	Baterii je nutné nabít. Některé funkce zvedáku jsou nedostupné a lze pouze spustit jeřáb.

5.7.3 Volitelný ruční ovladač

Pro CBJ Care je k dispozici volitelný ruční ovladač s indikátorem baterie.

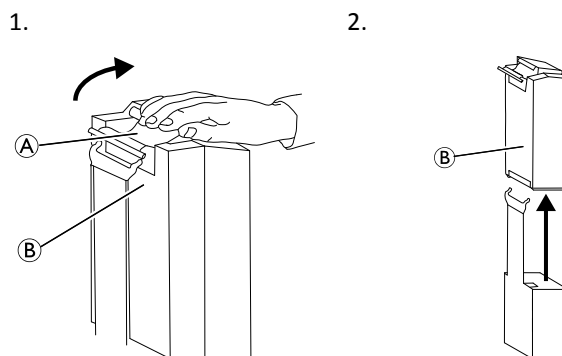
Typ indikátoru baterie	Stav baterie	Popis
	Plné nabití	Baterie je v pořádku – není nutné nabít (100–50 %). Pravý indikátor LED je ZELENÝ.
	Částečné nabití	Baterii je nutné nabít (50–25 %). Prostřední indikátor LED je ŽLUTÝ.
	Nízké nabití	Baterii je nutné nabít (méně než 25 %). Při stisknutí tlačítka zazní akustický signál. Levý indikátor LED je ŽLUTÝ.
	Nízké nabití (LED bliká)	Baterii je nutné nabít. Některé funkce zvedáku jsou nedostupné a lze pouze spustit jeřáb.

5.7.4 Volitelná nabíječka baterie

(pouze pro řídicí jednotky s vyjímatelnou baterií)

- Postup vyjímání nebo instalace baterie je u řídicí jednotky i u nabíječky stejný.

Vyjmutí baterie



1. Zvedněte rukojeť **A** na zadní straně baterie **B**.
2. Vytáhněte baterii z řídicí jednotky nebo nabíječky směrem nahoru.

Instalace baterie

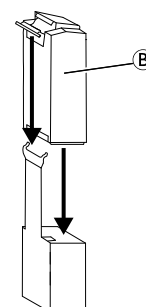



UPOZORNĚNÍ!

Nesprávná instalace baterie může vést k úrazu nebo poškození.

- Při instalaci baterie do řídicí jednotky nebo nabíječky musí být slyšet cvaknutí; pak je baterie nainstalována správně.

1. Umístěte baterii **B** do řídicí jednotky nebo nabíječky tak, jak je znázorněno na obrázku; po zasunutí baterie na místo musíte uslyšet cvaknutí.



 Po umístění baterie do nabíječky se rozsvítí LED indikátor nabíjení. Když je baterie zcela nabitá, LED indikátor nabíjení se vypne.

Úplné nabití baterie trvá přibližně čtyři hodiny.

6 Přemístění pacienta

6.1 Obecné bezpečnostní informace



VAROVÁNÍ!

Nebezpečí úrazu nebo poškození

Nesprávné použití tohoto výrobku může vést k úrazu nebo poškození.

- Před přemístěním pacienta na nehybný objekt (invalidní vozík, lůžko, židli nebo jiný povrch) zkontrolujte, zda je nosnost dostatečná pro hmotnost pacienta.
- Pokud je nehybný objekt (invalidní vozík, lůžko atd.) vybaven zámký kol nebo koleček, MUSÍ být před spuštěním nebo zvednutím pacienta tyto zámký v zajištěné poloze.



VAROVÁNÍ!

Nebezpečí úrazu nebo poškození

Nesprávné použití tohoto výrobku může vést k úrazu nebo poškození.

- K táhnutí nebo tlačení zvedáku vždy používejte madla na sloupu.
- Nepoužívejte zvedák na nakloněném místě. Společnost Invacare doporučuje používat tento výrobek pouze na rovném povrchu.
- Když je pacient během přemístování v závěsu, který je připevněn ke zvedáku, NEPOHYBUJTE zvedákem po nerovném povrchu, jinak se může převrátit.



VAROVÁNÍ!

Nebezpečí úrazu nebo poškození

Poškození součástí zvedáku (ruční ovladač, kolečka atd.) způsobené nárazem do podlahy, stěn nebo jiných nehybných objektů může vést ke vzniku škod na výrobku a poranění osob.

- ZABRAŇTE nárazům součástí zvedáku do podlahy, stěn nebo jiných nehybných objektů.
- Nepoužívaný ruční ovladač VŽDY uchovávejte vhodným způsobem.



VAROVÁNÍ!

Nebezpečí úrazu

Závěsná tyč se může nečekaně pohnout a způsobit zranění.

- Při umísťování zvedáku dávejte pozor na polohu závěsné tyče a pacienta.



VAROVÁNÍ!

Nebezpečí zachycení a/nebo přiškrčení

Kabel ručního ovladače může v případě nesprávného umístění nebo zajištění způsobit úraz.

- VŽDY sledujte polohu kabelu ručního ovladače vůči pacientovi a pečovateli.
- ZABRAŇTE zachycení kabelu ručního ovladače kolem pacienta nebo pečovateli.
- Ruční ovladač musí být řádně zajištěn.
- Nepoužívaný ruční ovladač VŽDY uchovávejte vhodným způsobem.



VAROVÁNÍ!

Nebezpečí zachycení a/nebo přiškrčení

Předměty v blízkosti pacienta mohou při zvedání způsobit zachycení nebo přiškrčení. Ochrana před zachycením nebo přiškrčením:

- Před zvednutím pacienta zkontrolujte, zda žádný předmět v blízkosti pacienta nebrání zvedání.



VAROVÁNÍ!

Nebezpečí zachycení

Existuje riziko zachycení mezi háky závěsné tyče a závěsem.

- Při zvedání dbejte opatrnosti.
- Při zvedání NIKDY nedávejte ruce nebo prsty na háky nebo do jejich blízkosti.
- Před zvednutím pacienta zkontrolujte, zda nemá ruce a prsty v blízkosti háků.



OZNÁMENÍ!

Všechny postupy zvedání popsané níže může provádět jeden (1) asistent. Společnost Invacare však doporučuje, aby tyto postupy prováděli dva (2) asistenti, je-li to možné.

6.2 Příprava zvedání



VAROVÁNÍ!

Nebezpečí úrazu

Při přemísťování nebo zvedání může dojít ke kontaktu jeřábu s pacientem či pečovateli a tyto osoby se mohou poranit.

- Při přemísťování VŽDY sledujte polohu jeřábu.
- Zajistěte, aby jeřáb byl v takové poloze, v níž neohrozí pacienta ani jiné přítomné osoby.
- Při přemísťování VŽDY sledujte polohu vlastního těla vůči jeřábu.

1. Než budete pokračovat, přečtěte si informace a dodržujte všechna varování uvedená v částech 2 *Bezpečnost, strana 6* a *Zvedání pacienta*.
2. Umístěte pacienta do závěsu. Postupujte podle pokynů v návodu k použití závěsu.
3. Odbrzďte zadní kolečka. Přečtěte si část 5 *Použití, strana 15*.
4. Rozevřete nohy zvedáku. Přečtěte si část 5 *Použití, strana 15*.
5. Pomocí madel přesuňte zvedák pacienta na požadované místo.



VAROVÁNÍ!

- Při používání zvedáku společně s lůžky nebo invalidními vozíky dávejte pozor na umístění zvedáku vzhledem k těmto dalším zařízením, aby se nezachytil.
- Před umístěním nohou zvedáku pacienta pod lůžko zajistěte, aby v oblasti nebyly žádné překážky.

6. Spusťte zvedák pacienta dolů, aby bylo možné závěs snáze připevnit.
7. Zabrzděte zadní kolečka. Přečtěte si část 5 *Použití, strana 15*.
8. Upevněte závěs. Přečtěte si část 6.2.1 *Upevnění závěsu ke zvedáku, strana 21*.

6.2.1 Upevnění závěsu ke zvedáku



VAROVÁNÍ!

Nebezpečí úrazu

Použití nesprávných nebo poškozených závěsů může způsobit pád pacienta nebo zranění asistentů.

- Používejte závěsy schválené společností Invacare na základě doporučení lékaře, sestry nebo lékařského asistenta, abyste zajistili pohodlí a bezpečnost zvedané osoby.
- Závěsy a příslušenství zvedáku pacienta Invacare jsou speciálně určeny k použití se zvedáky pacienta Invacare.
- Po každém praní (podle pokynů k závěsu) zkontrolujte, zda závěsy nejsou opotřebené, nemají trhliny a uvolněné švy.
- Vybělené, roztržené, proříznuté, roztřepené nebo jinak poškozené závěsy nejsou bezpečné a mohou způsobit úraz. Tyto popruhy ihned zlikvidujte.
- Závěsy nijak NEUPRAVUJTE.



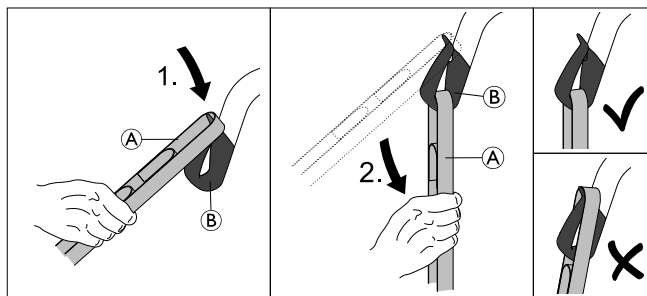
VAROVÁNÍ!

Nebezpečí úrazu

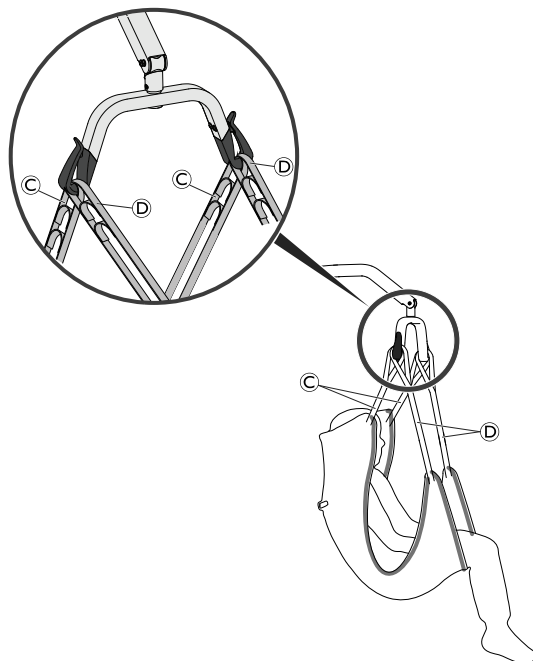
Nesprávně připevněné nebo upravené závěsy mohou způsobit pád pacienta nebo zranění asistentů.

- Nezapomeňte při každém sejmutí nebo opětovném nasazení závěsu zkontrolovat, zda je správně připojen. Až poté přesuňte pacienta ze stabilního objektu (postel, židle nebo vozík).
- Závěsná tyč MUSÍ být připojena ke zvedáku PŘED upevněním závěsu.
- Mezi pacientem a závěsem NEPOUŽÍVEJTE žádnou podložku pro inkontinenci s plastovou zadní stranou nebo sedák, který by mohl způsobit vyklouznutí pacienta při přemísťování.
- Při zvedání pacienta zajistěte dostatečné podepření hlavy.
- Umístěte pacienta do závěsu podle pokynů dodaných se závěsem.
- Před přemísťováním pacienta upravte popruh tak, aby byl bezpečný a pohodlný.

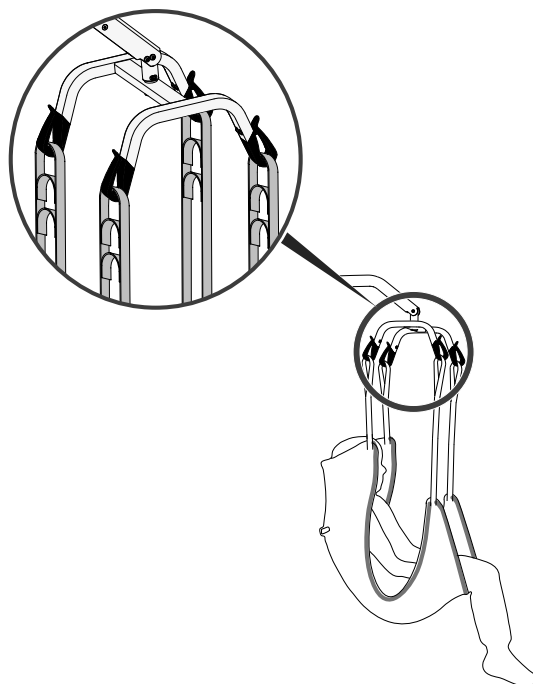
Pásky závěsu mohou být opatřeny barevně odlišenými poutky pro různé délky a lze je použít k umístění pacienta do různých poloh. Kratší pásky na ramena zvedají pacienta více vertikálně, což pomůže při jeho umístění na židli nebo do invalidního vozíku. Prodloužením pásků na ramena dosáhnete více zakloněné polohy, což je vhodnější pro přesun ze židle do postele. Vždy používejte stejnou barvu poutka pásku na obou stranách závěsu, aby byl pacient zvedán rovnoměrně.



1. Přetáhněte požadované poutko pásku (A) přes přední část háku (B).
2. Zatáhněte za pásek (A) směrem dolů, aby se smyčka správně usadila v dolní části háku (B).
3. Stejně postupujte u všech zbývajících pásků závěsu.
 - a. U 2bodové závěsné tyče připevněte na každý hák nejprve pásek na ramena (C) a až poté pásek na nohy (D).



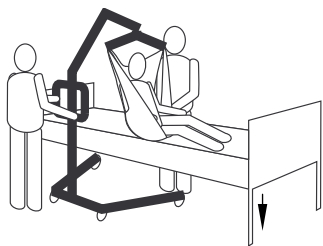
- b. U 4bodové závěsné tyče připevněte každý pásek na samostatný hák.



6.3 Přemístění pacienta z lůžka

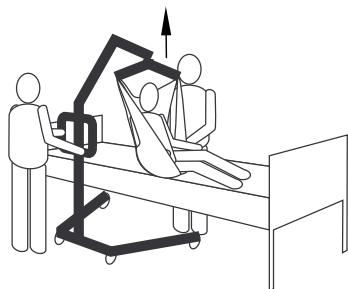
1. Připravte se na zvedání. Přečtěte si část 6.2 *Příprava zvedání, strana 20*.
2. Upevněte závěs na zvedák. Přečtěte si část 6.2.1 *Upevnění závěsu ke zvedáku, strana 21*.
3. Odbrzďte zadní kolečka.

4.



Spusťte lůžko do nejnižší polohy.

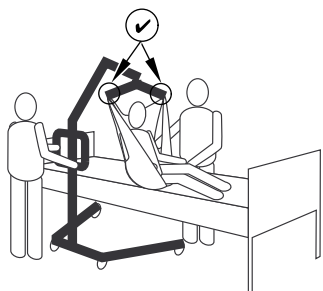
5.



Pacienta je nutné zvednout natolik, aby byl nad nehybným objektem a bylo možné jeho hmotnost plně podepřít pomocí zvedáku.

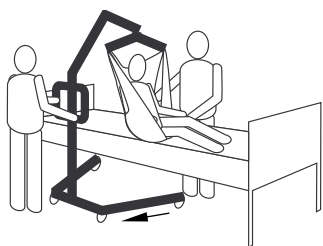
i Mechanismus zůstane ve své poloze, dokud nestisknete tlačítko DOLŮ.

6.



Před přemístováním pacienta opět zkontrolujte, zda je závěs správně upevněn na háčích závěsné tyče. Přečtěte si část 6.2.1 Upevnění závěsu ke zvedáku, strana 21. Pokud nejsou některé z prvků správně umístěny, spusťte pacienta zpět na nehybný objekt a problém odstraňte.

7.



Pomocí madel odsuňte zvedák od nehybného objektu.

8.



Pomocí rukojetí na závěsu natočte pacienta čelem k asistentovi, který zvedák a pacienta obsluhuje.

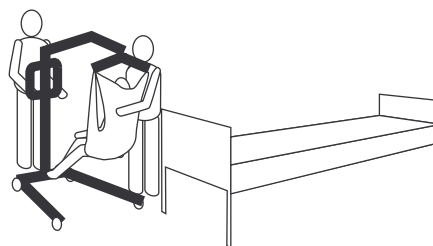
9.



Spusťte pacienta tak, aby jeho nohy spočívaly na základně zvedáku a opíraly se o sloup.

i Nižší položené těžiště poskytuje stabilitu, přispívá k větší jistotě pacienta a usnadňuje pohyb zvedáku.

10.



Zvedákem pacienta pohybujte pomocí madel, které je třeba pevně držet oběma rukama.

11. Pokračujte v přemístování na druhý pevný povrch nebo nehybný objekt.

6.4 Přemístění pacienta na lůžko

1. Proveďte následující kroky společně s postupem, který je nutný pro zvednutí pacienta z jiného pevného povrchu nebo nehybného objektu.

2.



Zvedněte či spusťte zvedák tak, abyste pacienta umístili nad pevný povrch. Pacienta umístěte tak, aby byl výše než okraje nehybného objektu.

3.



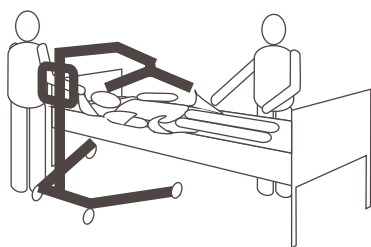
Spusťte pacienta na pevný povrch.

4. Zkontrolujte, zda je pacient nad povrchem, na který ho přemísťujete.

5. Zabrzděte zadní kolečka.

6. Zvedněte lůžko do správné pracovní výšky (obvykle do výšky boků pečovatele).

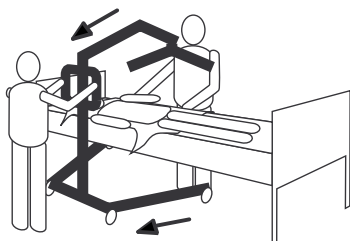
7.



Uvolněte závěs ze závěsné tyče.

8. Odbrzďte zadní kolečka.

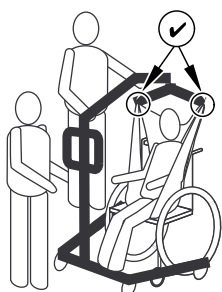
9.



Odsuňte zvedák stranou.

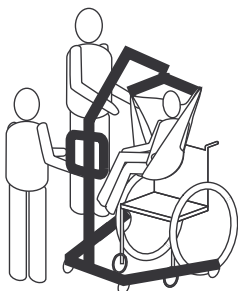
6.5 Přemístění pacienta z invalidního vozíku

1. Aktivujte parkovací brzdy invalidního vozíku, abyste zabránili v pohybu invalidního vozíku.
2. Připravte se na zvedání. Přečtěte si část 6.2 *Příprava zvedání, strana 20*.
3. Ujistěte se, že je invalidní vozík umístěný mezi nohy zvedáku a že pacient je otočený čelem ke sloupu.
4. Upevněte závěs na zvedák. Přečtěte si část 6.2.1 *Upevnění závěsu ke zvedáku, strana 21*.
5. Odbrzďte zadní kolečka.
- 6.



Zvedejte jeřáb, dokud se pásy zvedáku nenapnou, a zkontrolujte, zda je závěs správně upevněn na háčích závěsné tyče. Přečtěte si část 6.2.1 *Upevnění závěsu ke zvedáku, strana 21*. Pokud nejsou některé prvky správně umístěny, spusťte pacienta zpět na invalidní vozík a problém odstraňte.

7.



Pacienta je nutné zvednout natolik, aby se odpojil od povrchu invalidního vozíku a jeho hmotnost byla plně podepřena pomocí zvedáku.

8. Pomocí madel odsuňte zvedák od invalidního vozíku.
9. Pokračujte v přemístování na druhý pevný povrch nebo nehybný objekt.

6.6 Přemístění pacienta na invalidní vozík

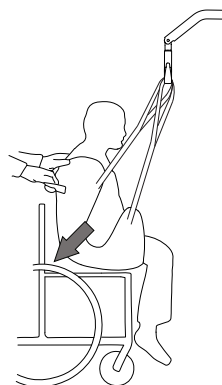


VAROVÁNÍ!

Nebezpečí úrazu

- Před přemístěním pacienta zkontrolujte, zda je nosnost invalidního vozíku dostatečná pro hmotnost pacienta.
- Před spuštěním pacienta na invalidní vozík **MUSÍ** být zámky kol invalidního vozíku v zamknuté poloze.

1. Proveďte následující kroky společně s postupem, který je nutný pro zvednutí pacienta z jiného pevného povrchu nebo nehybného objektu.
2. Aktivujte parkovací brzdy invalidního vozíku, abyste zabránili v pohybu invalidního vozíku.
3. Umístěte pacienta nad sedadlo zády k opěradlu vozíku.
- 4.



Začněte pacienta spouštět dolů a pomocí nosné tyče (u vybraných modelů) nebo bočních stran závěsu umístěte boky pacienta co nejdále dozadu na sedadlo, abyste dosáhli správné polohy. Tím zajistíte odpovídající těžiště a zabráníte překlopení vozíku dopředu.

6.7 Přemístění pacienta na židli a ze židle



Zvedák pacienta Invacare NENÍ určen k použití jako přepravní zařízení. Pokud NENÍ koupelna v blízkosti lůžka nebo pokud nelze zvedákem pacienta snadno manévrovat k židli, je nutné pacienta přemístit na invalidní vozík, převést jej do koupelny a poté opět použít zvedák pacienta k přemístění pacienta na toaletní židli.

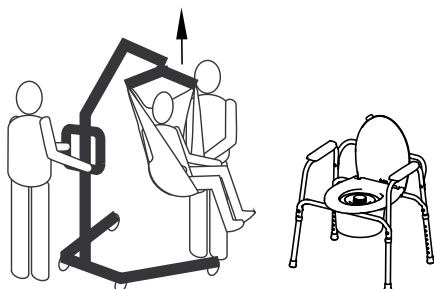


Závěs s otvory pro židli jsou určeny k použití s toaletním vozíkem nebo židlí.



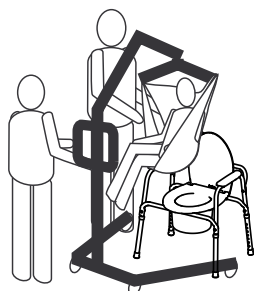
Před přemístěním pacienta je nutné vyzkoušet pohyb zvedáku pacienta v koupelně a ujistit se, že s ním lze snadno manévrovat k židli.

1. Proveďte následující kroky společně s postupem, který je nutný pro zvednutí pacienta z jiného pevného povrchu nebo nehybného objektu.
- 2.



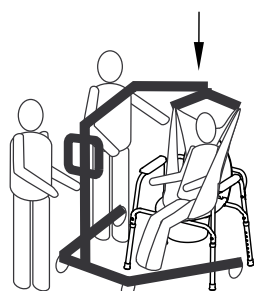
Zvedněte pacienta do takové výšky, aby byl nad opěrkami toaletní židle, a nechte hmotnost pacienta spočívat na zvedáku pacienta. Přečtěte si část 5 Použití, strana 15.

3.



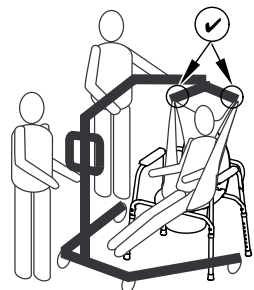
Natočte zvedák tak, aby nohy zvedáku byly na vnější straně nohou židle a madla zvedáku naproti židli, a přesuňte pacienta nad židli.

4.



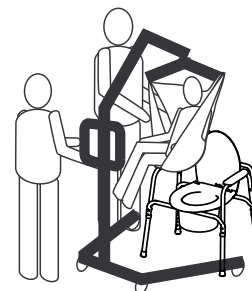
Spusťte pacienta na židli a nechte závěs upevněný k hákům závěsné tyče. Společnost Invacare doporučuje ponechat závěs připevněný k hákům závěsné tyče, když pacient používá toaletní vozík nebo židli.

5.



Po dokončení opět zkontrolujte správné upevnění závěsu.

6. Zvedněte pacienta ze židle.
- 7.



Když je pacient mimo povrch židle, pomocí madel odsuňte zvedák od židle.

8. Pokračujte v přemísťování na druhý pevný povrch nebo nehybný objekt.

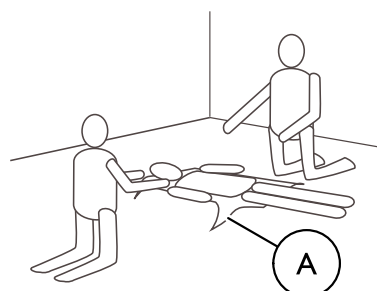
6.8 Zvedání pacienta ze země



VAROVÁNÍ! Nebezpečí úrazu

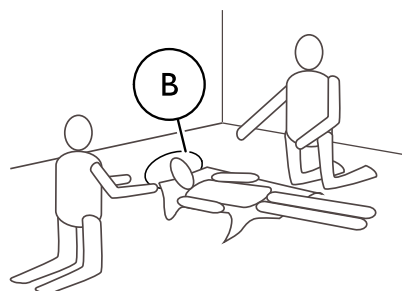
Zvedák může zranit pacienta, který je na zemi, nebo asistenta, který pracuje na zemi.
– Při pohybování částmi zvedáku v blízkosti osoby, která je na zemi, vždy dbejte opatrnosti.

1. Zjistěte, zda pacient neutrpěl při pádu zranění. Pokud není nutná lékařská pomoc, pokračujte v přemísťování.
- 2.



Umístěte závěs **A** pod pacienta. Další informace o umístění závěsu naleznete v návodu k použití závěsu.

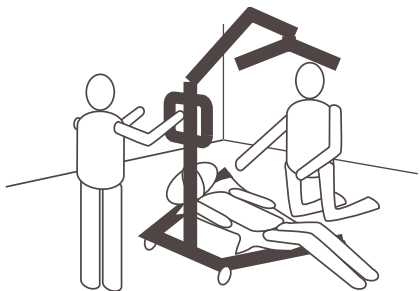
3.



Pokrčte pacientovi kolena a zvedněte mu hlavu ze země; hlavu pacientů můžete podložit polštářem **B**.

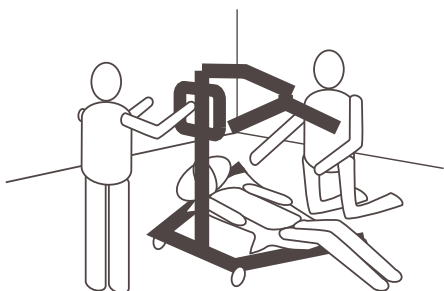
4. Odbrzďte zadní kolečka. Přečtěte si část 5 Použití, strana 15
5. Rozevřete nohy zvedáku. Přečtěte si část 5 Použití, strana 15

6.



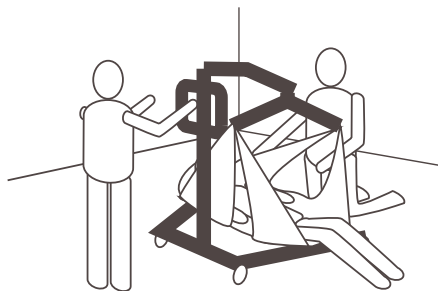
Umístěte zvedák jednou nohou pod pokrčená kolena pacienta a druhou nohou pod hlavu pacienta. Udržujte popruhy závěsu mezi nohami zvedáku.

7.



Spusťte jeřáb dolů tak, aby závěsná tyč byla přímo nad hrudníkem pacienta.

8.



Upevněte závěs. Přečtěte si část 6.2.1 Upevnění závěsu ke zvedáku, strana 21.

9. Posunutím jeřábu nahoru zvedněte pacienta ze země.
10. Pokračujte v přemísťování na druhý pevný povrch nebo nehybný objekt.

7 Přeprava a skladování

7.1 Všeobecné informace

Během přepravy a v době, kdy zvedák pacienta nepoužíváte, musí být tlačítko pro nouzové zastavení stisknuté.

Pro přepravu a skladování lze složený nebo demontovaný zvedák uložit do krabice.

Složené zvedáky lze táhnout na zadních kolech a zvedáky s ručním rozevíračem nohou lze ve svislé poloze se sestavou sloupu/jeřábu otočenou směrem nahoru.

Zvedák pacienta skladujte při normální pokojové teplotě. Pokud je uložen ve vlhkých, chladných či mokrých podmínkách, může motor společně s dalšími montážními součástmi podléhat korozi. Přečtěte si část 11.4 *Provozní prostředí, strana 33*.

7.2 Demontáž sloupu ze základny

(pouze pevný sloup)

1. Odstraňte volitelnou páku rozevírača nohou, pokud je nasazena.
2. Spusťte jeřáb a obě nohy zavřete k sobě.
3. Aktivujte tlačítko pro nouzové zastavení a zabrzděte kolečka.
4. V obráceném pořadí proveďte postup popsany v části 4.5 *Montáž ovládacího zařízení k jeřábu, strana 13*.
5. V obráceném pořadí proveďte postup popsany v části 4.4 *Rozložení závěsné tyče, strana 12*.
6. V obráceném pořadí proveďte postup popsany v části 4.3.2 *Montáž sloupu k základně, strana 12*.

7.3 Složení sloupu

(pouze skládací sloup)

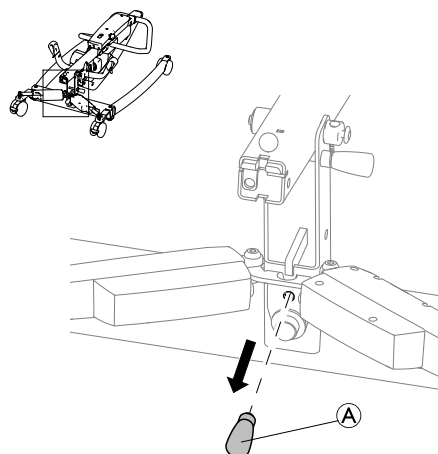
1. Odstraňte volitelnou páku rozevírača nohou, pokud je nasazena.
2. Pomocí ručního ovládacího zařízení spusťte jeřáb (ujistěte se, že je ovládací zařízení zcela zasunuto) a zcela zužte obě nohy.
3. Aktivujte tlačítko pro nouzové zastavení a zabrzděte kolečka.
4. V obráceném pořadí proveďte postup popsany v části 4.5 *Montáž ovládacího zařízení k jeřábu, strana 13*.
5. V obráceném pořadí proveďte postup popsany v části 4.4 *Rozložení závěsné tyče, strana 12* (ujistěte se, že je ovládací zařízení zcela zasunuto).
6. V obráceném pořadí proveďte postup popsany v části 4.3.1 *Rozkládání sloupu, strana 11*, vytáhněte bezpečnostní pojistku ⑤, podržte ji nahoře a sloup složte dolů.

7.4 Nástavec sloupu pro vzpřímené polohování

(pouze Birdie EVO)

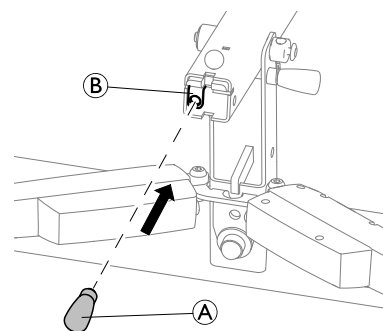
Magnetický nástavec sloupu je dodáván, aby umožnil vzpřímené polohování, je-li zvedák vybaven elektrickým rozevíračem nohou.

1.



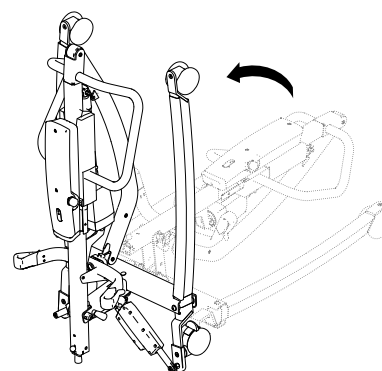
Vytáhněte nástavec sloupu ① z jeho úložiště na základně zvedáku.

2.



Zasuňte nástavec sloupu ① do držáku ② ve spodní části složeného sloupu.

3.



Složený zvedák lze nyní umístit do vzpřímené polohy.

8 Údržba

8.1 Všeobecné informace k údržbě



UPOZORNĚNÍ!

Nebezpečí úrazu nebo poškození

- Neprovádějte postupy údržby ani servisu, jestliže je výrobek používán.

Chcete-li zajistit, aby byl výrobek stále provozuschopný, provádějte postupy údržby popsané v této příručce.

Další postupy údržby a kontroly, které provádí kvalifikovaný technik, jsou popsány v servisní příručce tohoto výrobku. Servisní příručky jsou k dostání u společnosti Invacare.

8.2 Každodenní kontroly



VAROVÁNÍ!

Nebezpečí úrazu nebo poškození

Poškozené nebo opotřebované součásti mohou ovlivnit bezpečnost zvedáku.

- Zvedák pacienta zkontrolujte před každým použitím.
- Pokud zjistíte poškození nebo si nejste jisti bezpečností některé ze součástí, zvedák nepoužívejte. Neprodleně kontaktujte svého dodavatele výrobků Invacare a zajistěte, aby zvedák nikdo nepoužíval, dokud nebude opraven.

Kontrolní seznam pro každodenní kontroly

- Prohlédněte zvedák pacienta. Prohlédněte všechny součásti, zda nejsou poškozené nebo opotřebované.
- Zkontrolujte všechny montážní prvky, body upevnění a namáhané součásti, např. závěsy, háky a všechny otočné prvky, zda nejsou opotřebované, popraskané, roztřepené, deformované či jinak poškozené.
- Zkontrolujte funkčnost ručního ovladače (zvedání a pohyb nohou).
- Baterii nabíjejte každý den, kdy zvedák používáte.
- Zkontrolujte funkci nouzového zastavení.
- Zkontrolujte servisní světlo (pouze u řídicí jednotky CBJ Care).



Servisní světlo se zobrazuje jako symbol montážního klíče na řídicí jednotce a v příslušných případech na ručním ovladači.

- Pokud servisní světlo bliká žlutě, je třeba dát zvedák do servisu. V takovém případě zvedák nepoužívejte a požádejte svého dodavatele výrobků Invacare o provedení servisu.
- Pokud servisní světlo neblinká, je zvedák připraven k použití.

8.3 Čištění a dezinfekce

8.3.1 Obecné bezpečnostní informace



UPOZORNĚNÍ!

Nebezpečí kontaminace

- Proveďte bezpečnostní opatření a používejte vhodné ochranné pomůcky.



UPOZORNĚNÍ!

Nebezpečí úrazu elektrickým proudem a poškození výrobku

- V případě potřeby vypněte zařízení a odpojte jej ze sítě.
- Při čištění elektronických součástí berte v potaz jejich třídu ochrany týkající se vniknutí vody.
- Zajistěte, aby voda nestříkala na zástrčku nebo elektrickou zásuvku.
- Nedotýkejte se elektrické zásuvky mokřkýma rukama.



OZNÁMENÍ!

Nevhodné tekutiny nebo postupy mohou výrobek poškodit.

- Všechny používané čisticí a dezinfekční prostředky spolu musejí být kompatibilní a musejí chránit materiály, které čistí.
- Nikdy nepoužívejte žíraviny (kyseliny, zásady atd.) ani abrazivní čisticí prostředky. Doporučujeme používat běžné domácí čisticí prostředky, jako je tekutý prostředek na mytí nádobí, pokud není v pokynech k čištění uvedeno jinak.
- Nikdy nepoužívejte rozpouštědla (celulózoové ředidlo, aceton atd.), která mění strukturu plastů nebo rozpouští připevněné štítky.
- Před opětovným použitím výrobku vždy pečlivě zkontrolujte, zda je zcela suchý.



Při čištění a dezinfekci v klinickém prostředí nebo v prostředí dlouhodobé péče postupujte podle vašich interních postupů.

8.3.2 Intervaly čištění



OZNÁMENÍ!

Pravidelné čištění a dezinfekce přispívá k hladkému provozu, zvyšuje životnost a zabraňuje kontaminaci.

Výrobek čistěte a dezinfikujte:

- pravidelně při užívání,
- před a po jakémkoliv servisní proceduře,
- pokud se dostal do kontaktu s jakoukoliv tělní tekutinou,
- před užíváním novým uživatelem.

8.3.3 Pokyny k čištění



OZNÁMENÍ!

- Výrobek nelze čistit v automatických mycích systémech, vysokotlakými čisticími zařízeními ani parou.

Čištění zvedáku

Postup: Otřete navlhčeným hadříkem nebo měkkým kartáčem.

Max. teplota: 40 °C

Rozpouštědla / chemické látky: Běžné domácí čisticí prostředky a voda.

Sušení: Otřete do sucha měkkým hadříkem.


Čištění závěsu

Přečtěte si pokyny k praní na závěsu a podrobnosti o čištění v návodu k závěsu.

8.3.4 Pokyny k dezinfekci

V domácí péči

- Dezinfekční prostředek: Doporučujeme použít povrchový dezinfekční prostředek na bázi alkoholu (se 70–90 % alkoholu).

 Přečtěte si pokyny na štítku dezinfekčního prostředku. Poskytuje informace o spektru aktivity (bakterie, houby a/nebo viry), kompatibilitě materiálů a správné době expozice.

- Před dezinfekcí zajistěte očištění povrchů.
- Navlhčete měkký hadřík a otřením dezinfikujte všechny přístupné povrchy a udržujte je navlhčené po dobu expozice, která je uvedena na štítku dezinfekčního prostředku.
- Nechejte výrobek volně uschnout.

V ústavní péči

Postupujte podle svých interních dezinfekčních postupů a používejte pouze dezinfekční prostředky a postupy v nich uvedené.

8.4 Servisní interval



VAROVÁNÍ!

Nebezpečí úrazu nebo poškození

Servis smí provádět pouze kvalifikovaný technik.
– Pro provedení servisu kontaktujte svého dodavatele výrobků Invacare.

Servis se musí provádět nejméně každých 12 měsíců, pokud není v místních požadavcích uvedeno jinak.

9 Po použití

9.1 Likvidace



VAROVÁNÍ!

Nebezpečí pro životní prostředí

Zařízení obsahuje baterie.

Tento výrobek může obsahovat látky potenciálně škodlivé pro životní prostředí, bude-li zlikvidován na místech (skládkách), která nesplňují zákonné požadavky.

- NEVYHAZUJTE baterie do komunálního odpadu.
- NEVHAZUJTE baterie do ohně.
- Baterie MUSÍ být zlikvidovány na odpovídajícím sběrném místě. Odevzdání je požadováno zákonem a je bezplatné.
- Vyhazujte pouze vybité baterie.
- Před vyhozením lithiových baterií umístěte na jejich kontakty kryty.
- Informace o typu baterií naleznete na štítku baterie nebo v kapitole *11 Technické Údaje, strana 31*.

Buďte zodpovědní k životnímu prostředí a tento výrobek po skončení životnosti recyklujte.

Výrobek a jeho součásti rozeberte, aby bylo možné jednotlivé materiály oddělit a recyklovat samostatně.

Likvidace a recyklace použitých výrobků a obalů musí odpovídat místním zákonům a předpisům pro nakládání s odpady. Další informace vám poskytne společnost zabývající se zpracováním odpadů.

9.2 Repase

Tento výrobek je vhodný k opakovanému použití. Chcete-li výrobek repasovat pro nového uživatele, proveďte následující:


- čištění a dezinfekce,
- kontrola dle plánu servisních prohlídek.

Podrobné informace o prohlídce, čištění a dezinfekci tohoto výrobku naleznete v uživatelské a servisní příručce.

10 Odstraňování potíží


10.1 Identifikace závad a možná řešení

Problémy	Závady	Řešení
Zvedák pacienta je volný.	Kloub sloupu/základny je volný.	Viz část Montáž sloupu v části Nastavení.
	Táhla jsou volná.	Obraťte se na dodatele výrobků Invacare.
Kolečka/brzdy jsou hlučné nebo zatuhlé.	V ložiskách jsou nečistoty nebo prach.	Vyčistěte prach a nečistoty z koleček.
Otočné body vydávají hlučný nebo suchý zvuk.	Otočné body jsou opotřebené nebo poškozené.	Obraťte se na dodatele výrobků Invacare.
Elektrické ovládací zařízení nezvedá nebo se nerozevírají nohy, když stisknete tlačítko.	Konektor ručního ovladače nebo ovládacího zařízení je volný.	Připojte konektor ručního ovladače nebo ovládacího zařízení. Zajistěte, aby konektory byly správně usazeny a plně připojeny.
	Baterie je slabá.	Dobijte baterii. Přečtěte si část 5.7 <i>Nabíjení baterie, strana 17</i>
	Tlačítko pro nouzové zastavení je stisknuté.	Otočte tlačítkem pro nouzové zastavení proti směru hodinových ručiček, dokud se neuvolní.
	Baterie není správně připojena k řídicí jednotce.	Připojte baterii zpět k řídicí jednotce. Přečtěte si část 5.7.4 <i>Volitelná nabíječka baterie, strana 18</i>
	Připojovací svorky jsou poškozené.	Obraťte se na dodatele výrobků Invacare.
	Napájecí šňůra je zapojena do síťové zásuvky.	Odpojte napájecí šňůru ze síťové zásuvky.
	Ovládací zařízení jeřábu nebo nohou je poškozeno.	Obraťte se na dodatele výrobků Invacare.
	Bylo překročeno maximální zatížení.	Snižte zatížení.
Neobvyklý hluk z ovládacího zařízení.	Ovládací zařízení je poškozeno.	Obraťte se na dodatele výrobků Invacare.
Jeřáb nelze spustit dolů z nejvyšší polohy.	Jeřáb vyžaduje minimální zatížení, aby jej bylo možné spustit z nejvyšší polohy.	Zatáhněte mírně za jeřáb.
Řídicí jednotka během zvedání začne pípat a motor se zastaví.	Bylo překročeno maximální zatížení.	Snižte zatížení (zvedák pak bude fungovat normálně).

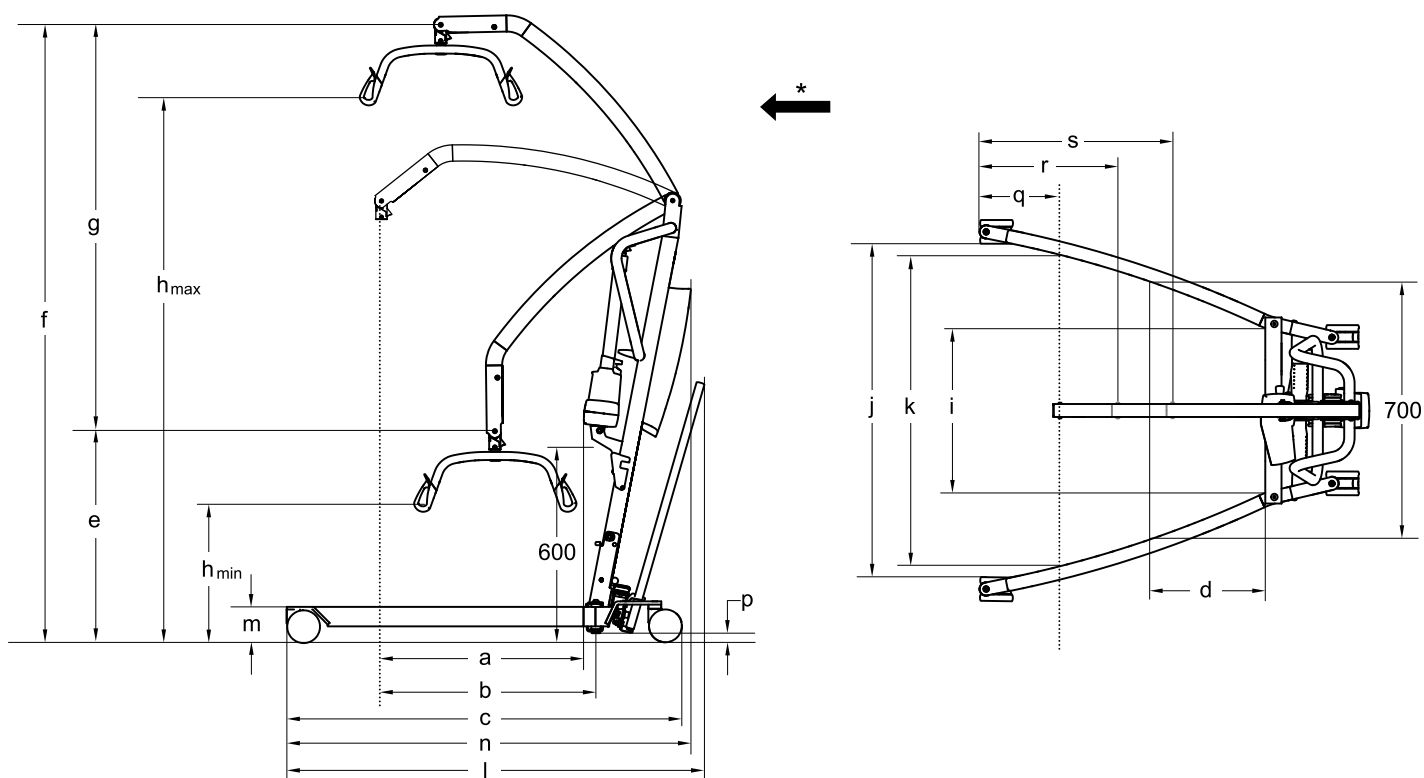
 Pokud výše uvedené informace nepomohou potíže odstranit, obraťte se na svého dodavatele výrobků Invacare.

11 Technické Údaje

11.1 Maximální bezpečné provozní zatížení

	Birdie® EVO	Birdie® EVO COMPACT	Birdie® EVO PLUS	Birdie® EVO XPLUS
Max. bezpečné provozní zatížení (pacient + závěsná tyč + závěs)	180 kg	150 kg	180 kg	210 kg

11.2 Rozměry a hmotnosti




* Po směru jízdy

Rozměry [mm]	Birdie® EVO		Birdie® EVO COMPACT		Birdie® EVO PLUS / XPLUS
Průměr předních/zadních koleček	75 / 75	100 / 100	75 / 75	100 / 100	100 / 125
Max. dosah při 600 mm (a)	630	630	530	530	630
Max. dosah od základny (b)	630	630	530	530	630
Délka základny (c)	1200	1220	1060	1080	1280
Celková délka bez páky (n)	1250	1250	1100	1100	1280
Celková délka s páčkou (l)	1290	1290	1140	1140	1350
Dosah od základny při rozevření noh na 700 mm (d)	225	225	420	420	225
Min. výška / nejnižší poloha CSP* (e)	630	645	730	745	645
Max. výška CSP* (f)	1870	1885	1805	1820	1885
Rozsah zvedání (g)	1240	1240	1060	1060	1240
Min. výška v místě zavěšení závěsu (v_{min})	400	415	515	530	415
Max. výška v místě zavěšení závěsu (v_{max})	1645	1660	1575	1590	1660
Celková šířka (rozevřené nohy) mezi středy koleček	1100	1100	890	890	1100

Rozměry [mm]	Birdie® EVO		Birdie® EVO COMPACT		Birdie® EVO PLUS / XPLUS
Celková šířka (rozevřené nohy) – vnitřní rozměr (j)	1040	1020	835	815	1020
Celková šířka (zavřené nohy) – vnější rozměr	640	640	520	520	640
Min. vnitřní šířka (i)	495	495	380	380	495
Vnitřní šířka při maximálním dosahu (k)	960	960	765	765	960
Poloměr otočení bez páčky	1400	1400	1210	1210	1430
Poloměr otočení s páčkou	1400	1400	1245	1245	1470
Výška k hornímu okraji noh (m)	100	115	100	115	115
Min. volná výška (p)	20	35	20	35	35
Minimální vzdálenost od stěny k CSP* při maximálním dosahu (rozevřené nohy) (q)	245	245	210	210	245
Minimální vzdálenost od stěny k CSP* při maximální výšce (rozevřené nohy) (r)	410	410	450	450	410
Minimální vzdálenost od stěny k CSP* při minimální výšce (rozevřené nohy) (s)	615	615	395	395	615
Výška složeného zvedáku (pouze skládací verze)	455	470	455	470	470
Délka složeného zvedáku (pouze skládací verze)	1300	1320	1190	1210	1360

* CSP = středový bod zavěšení

 Všechny rozměry platí pro 2bodovou závěsnou tyč o rozměru 450 mm.

Hmotnost hlavních součástí [kg]			
	Birdie® EVO	Birdie® EVO COMPACT	Birdie® EVO PLUS / XPLUS
Celková hmotnost bez závěsné tyče	40	31	41
Hmotnost, sloup, včetně baterie, bez závěsné tyče	19	14	19
Hmotnost manuální základny	21	17	22
Hmotnost elektrické základny	21	–	22

Hmotnost závěsných tyčí [kg]	
Závěsná tyč, 2bodová, 350 mm	1,3
Závěsná tyč, 2bodová, 450 mm	1,4
Závěsná tyč, 2bodová, 550 mm	1,6
Závěsná tyč, 4bodová, 450 mm	2,8
Závěsná tyč, 4bodová, 500 mm	2,9
Závěsná tyč, 4bodová, 550 mm	3,0

11.3 Elektrický systém


	Birdie® EVO	Birdie® EVO COMPACT	Birdie® EVO PLUS / XPLUS
Výstupní napětí	24 V stejn., max. 250 VA		
Napájecí napětí	100–240 V stř., 50/60 Hz		
Max. vstupní proud	400 mA (u CBJ1, CBJ2 a CBJ Care) / 280 mA (u CBJ Home)	400 mA (u CBJ2) / 280 mA (u CBJ Home)	400 mA (CBJ1 a CBJ Care) / 280 mA (u CBJ Home)
Stupeň krytí (celé zařízení)	IPX4*		

	Birdie® EVO	Birdie® EVO COMPACT	Birdie® EVO PLUS / XPLUS
Třída izolace	Zařízení třídy II		
Aplikovaná část typu B	Aplikovaná část v souladu s uvedenými požadavky na ochranu před úrazem elektrickým proudem podle normy IEC60601-1		
Hlučnost	45–50 dB (A)		
Provozní schopnost	40 úplných zvednutí (s baterií nabitou na 100 % – 50 % celkové kapacity)		
Přerušovaný provoz (periodická činnost motoru)	10 %, max. 2 min / 18 min		
Technické údaje k baterii	2 x 12 V / 2,9 Ah		
Typ baterie	Olověná (bezúdržbová, hermeticky uzavřená)		
Ruční nouzové spouštění	Ano (u spodní části ovládacího zařízení)	Volitelné (u horní části ovládacího zařízení)	Ano (u spodní části ovládacího zařízení)
Elektrické nouzové spouštění/zvedání	Ano/ano (u CBJ1 a CBJ Care) Ano/ne (u CBJ2 a CBJ Home)	Ano/ne (u CBJ2 a CBJ Home)	Ano/ano (CBJ1 a CBJ Care) Ano/ne (CBJ Home)
Spotřeba energie	během nabíjení: max. 19 W v pohotovostním režimu: max. 2,5 W		
Rychlost zvedání – bez zátěže	35 mm/s	28 mm/s	47 mm/s
Rychlost zvedání – se zátěží 80 kg	30 mm/s	23 mm/s	40 mm/s

* IPx4 – Systém je chráněn před vodou stříkající z jakéhokoli směru.

11.4 Provozní prostředí

	Skladování a přeprava	Provoz
Teplota	-10 °C až +50 °C	+5 °C až +40 °C
Relativní vlhkost	20 % až 80 %, nekondenzující	
Atmosférický tlak	700 hPa až 1 060 hPa	

 Před použitím výrobku jej nechte ohřát na provozní teplotu:

- Zahřátí z minimální teploty při skladování může trvat více než 30 minut.
- Vychladnutí z maximální teploty při skladování může trvat více než 5 minut.

11.5 Materiály

Součást	Materiál
Základna, nohy, sloup a výložník	Pískovaná ocel
Závěsná tyč	Pískovaná ocel a TPU

Součást	Materiál
Kryt ovládacího zařízení, ruční ovladač, chránič sloupu, kolečka a další plastové součásti	Materiál podle označení (PA, PP, PE)
Konektor jeřábu, šrouby a matice	Pozinkovaná ocel

Všechny součásti výrobku jsou odolné vůči korozi nebo jsou antikorozi.

11.6 Provozní síly ovládacích prvků

Ovládací prvek	Provozní síla
Tlačítka na řídicí jednotce	4 N
Tlačítka na ručním ovladači	4 N
Nožní pedál*	max. 290 N
Páčka rozevírače nohou na zařízení Birdie® EVO / Birdie® EVO COMPACT	max. 50 N
Páčka rozevírače nohou na zařízení Birdie® EVO XPLUS	max. 95 N

* Páčku rozevírače nohou je nutné používat u zařízení Birdie® EVO se 75 mm kolečky a u zařízení Birdie® EVO XPLUS s ručním rozevíračem nohou.

12 Elektromagnetická kompatibilita (EMC)

12.1 Všeobecné informace o EMC

Zdravotnická elektrická zařízení je nutné sestavovat a používat v souladu s informacemi o elektromagnetické kompatibilitě uvedenými v tomto návodu.

Tento výrobek byl testován a shledán jako vyhovující z hlediska limitů pro elektromagnetickou kompatibilitu podle normy IEC/EN 60601-1-2 pro zařízení třídy B.

Funkčnost tohoto produktu může být ovlivněna přenosnými a mobilními radiofrekvenčními komunikačními přístroji.

Jiná zařízení mohou být rušena i elektromagnetickými emisemi o nízkých hodnotách povolenými výše uvedenou normou. Chcete-li zjistit, zda emise z tohoto výrobku způsobují rušení, tento výrobek střídavě zapněte a vypněte. Pokud provoz druhého zařízení přestane být rušen, příčinou daného rušení je tento výrobek. V těchto vzácných případech je možné rušení snížit nebo odstranit pomocí následujících opatření:

- Zajistěte větší rozestup mezi zařízeními.

12.2 Elektromagnetické emise

Pokyny a prohlášení výrobce

Tento produkt je určen pro použití v níže upřesněném elektromagnetickém prostředí. Zákazník nebo uživatel tohoto produktu by se měl ujistit, že je produkt v takovém prostředí používán.


Emisní test	Soulad s předpisy	Elektromagnetické prostředí – pokyny
RF (radiofrekvenční) emise CISPR 11	Skupina I	Tento produkt využívá radiofrekvenční energii pouze pro své vnitřní funkce. Proto jsou jeho radiofrekvenční emise velmi nízké a pravděpodobně nemají žádný vliv na okolní elektronické vybavení.
RF (radiofrekvenční) emise CISPR 11	Třída B	Tento produkt je vhodný k použití ve všech prostředích, včetně domácího prostředí a prostředí přímo napojeného na veřejnou rozvodnou síť nízkého napětí, která zásobuje budovy určené pro obytné účely.
Harmonické emise IEC 61000-3-2	Třída A	
Kolísání napětí / kmitavé emise IEC 61000-3-3	Vyhovuje	


12.3 Elektromagnetická odolnost

Pokyny a prohlášení výrobce

Tento produkt je určen pro použití v níže upřesněném elektromagnetickém prostředí. Zákazník nebo uživatel tohoto produktu by se měl ujistit, že je produkt v takovém prostředí používán.

Test odolnosti	Test / stupeň kompatibility	Elektromagnetické prostředí – pokyny
Elektrostatický výboj (ESD) IEC 61000-4-2	± 8 kV kontakt ± 2 kV, ± 4 kV, ± 8 kV, ± 15 kV vzduch	Výrobek by měl být používán na dřevěných či betonových podlahách nebo na keramické dlažbě. Pokud jsou podlahy vyrobeny ze syntetického materiálu, relativní vlhkost by měla být nejméně 30 %.
Elektrostatické přechodné/výbojové jevy IEC 61000-4-4	± 2 kV pro napájecí vedení; 100 kHz obnovovací frekvence ± 1 kV pro vstupní/výstupní vedení; 100 kHz obnovovací frekvence	Kvalita síťového napájení musí odpovídat typickému komerčnímu nebo nemocničnímu prostředí.
Přepětí IEC 61000-4-5	± 1 kV mezi vodiči ± 2 kV mezi vodiči	Kvalita síťového napájení musí odpovídat typickému komerčnímu nebo nemocničnímu prostředí.

Test odolnosti	Test / stupeň kompatibility	Elektromagnetické prostředí – pokyny
Poklesy, krátkodobá přerušení a výkyvy napětí na vstupním napájecím vedení IEC 61000-4-11	< 0 % U_T pro 0,5 cyklu při 45° krocích 0 % U_T pro 1 cyklus 70 % U_T pro 25/30 cyklů < 5 % U_T pro 250/300 cyklů	Kvalita síťového napájení musí odpovídat typickému komerčnímu nebo nemocničnímu prostředí. Pokud uživatel potřebuje tento výrobek používat během výpadků elektrického proudu, doporučujeme ho napájet pomocí nepřerušitelného zdroje napájení nebo z baterie. U_T je běžné síťové napětí před použitím testovací úrovně.
Magnetické pole se síťovou frekvencí (50/60 Hz) IEC 61000-4-8	30 A/m	Magnetická pole se síťovou frekvencí musejí odpovídat úrovni charakteristické pro typické umístění v typickém komerčním nebo nemocničním prostředí.
Vedená radiofrekvenční energie IEC 61000-4-6	3 V 150 kHz až 80 MHz 6 V v ISM a v pásmech pro radioamatéry	Intenzitu elektrického pole pevných vysílačů, jako jsou základnové stanice pro rádiové (mobilní/bezdrátové) telefony a pozemní mobilní rádia, amatérská rádia, rozhlasové AM a FM stanice a televizní vysílání, nelze teoreticky přesně předpovědět. Pro posouzení elektromagnetického prostředí s ohledem na pevné radiofrekvenční vysílače by se mělo zvážit provedení místního elektromagnetického průzkumu. Překračuje-li naměřená intenzita elektrického pole v místě používání tohoto výrobku výše zmíněnou použitelnou úroveň radiofrekvenční shody, je třeba sledováním ověřit, zda výrobek funguje normálně. Zaznamenáte-li nenormální funkci, bude nutno provést dodatečná opatření, jako například otočení či přesunutí tohoto výrobku. Rušení se může objevit v blízkosti zařízení označeného následujícím symbolem: 
Vyzařovaná radiofrekvenční (RF) energie IEC 61000-4-3	10 V/m 80 MHz až 2,7 GHz Parametry testu 385 MHz – 5785 MHz pro odolnost vůči RF bezdrátovým komunikačním zařízením odpovídá údajům uvedeným v tabulce 9 normy IEC 60601-1-2:2014.	Přenosné a mobilní RF komunikační zařízení se nemá používat ve vzdálenosti do 30 cm od jakékoli součásti tohoto výrobku, včetně kabelů.

 Tyto pokyny neplatí pro veškeré situace. Šíření elektromagnetických vln je ovlivněno absorpcí a odrazem od konstrukcí, objektů a osob.

**United Kingdom & Ireland:**

Invacare Limited
Pencoed Technology Park, Pencoed
Bridgend CF35 5AQ
Tel: (44) (0) 1656 776 200
uk@invacare.com
www.invacare.co.uk

Belgium & Luxemburg:

Invacare nv
Autobaan 22
B-8210 Loppem
Tel: (32) (0)50 83 10 10
Fax: (32) (0)50 83 10 11
marketingbelgium@invacare.com
www.invacare.be

Danmark:

Invacare A/S
Sdr. Ringvej 37
DK-2605 Brøndby
Tel: (45) (0)36 90 00 00
Fax: (45) (0)36 90 00 01
denmark@invacare.com
www.invacare.dk

Deutschland:

Invacare GmbH
Am Achener Hof 8
D-88316 Isny
Tel: (49) (0)7562 700 0
kontakt@invacare.com
www.invacare.de

Österreich:

Invacare Austria GmbH
Herzog-Odilo-Straße 101
A-5310 Mondsee
Tel: (43) 6232 5535 0
Fax: (43) 6232 5535 4
info-austria@invacare.com
www.invacare.at

Schweiz / Suisse / Svizzera:

Invacare AG
Neuhofweg 51
CH-4147 Aesch BL
Tel: (41) (0)61 487 70 80
Fax: (41) (0)61 488 19 10
switzerland@invacare.com
www.invacare.ch

España:

Invacare S.A.
Avenida del Oeste, 50 – 1º-1ª
Valencia-46001
Tel: (34) 972 493 214
contactsp@invacare.com
www.invacare.es

France:

Invacare Poirier SAS
Route de St Roch
F-37230 Fondettes
Tel: (33) (0)2 47 62 64 66
contactfr@invacare.com
www.invacare.fr

Italia:

Invacare Mecc San s.r.l.,
Via dei Pini 62,
I-36016 Thiene (VI)
Tel: (39) 0445 38 00 59
servizioclienti@invacare.com
www.invacare.it

Nederland:

Invacare BV
Galvanistraat 14-3
NL-6716 AE Ede
Tel: (31) (0)318 695 757
nederland@invacare.com
www.invacare.nl

Norge:

Besøksadresse:
(Office addresses)
Invacare AS
Brynsveien 16
0667 Oslo
Tel: (47) 22 57 95 00
norway@invacare.com
www.invacare.no

Norge:

Vareleveringsadresse:
(Storage / Teknical dep)
Invacare AS
Østensjøveien 19
0661 Oslo
teknisk@invacare.com
www.invacare.no

Portugal:

Invacare Lda
Rua Estrada Velha, 949
P-4465-784 Leça do Balio
Tel: (+351) 225 193 360
portugal@invacare.com
www.invacare.pt

Suomi:

Camp Mobility
Patamäenkatu 5, 33900 Tampere
Puhelin 09-35076310
info@campmobility.fi
www.campmobility.fi

Sverige:

Invacare AB
Fagerstagatan 9
S-163 53 Spånga
Tel: (46) (0)8 761 70 90
Fax: (46) (0)8 761 81 08
sweden@invacare.com
www.invacare.se

Australia:

Invacare Australia Pty. Ltd.
Unit 18/12 Stanton Road,
Seven Hills, NSW 2147,
Australia
Phone: 1800 460 460
Fax: 1800 814 367
orders@invacare.com.au
www.invacare.com.au

**EU Export:**

Invacare Poirier SAS
Route de St Roch
F-37230 Fondettes
Tel: (33) (0)2 47 62 69 80
serviceclient_export@invacare.com
www.invacare.eu.com

New Zealand:

Invacare New Zealand Ltd
4 Westfield Place, Mt Wellington
1060
New Zealand
Phone: 0800 468 222
Fax: 0800 807 788
sales@invacare.co.nz
www.invacare.co.nz



Invacare UK Operations Limited
Unit 4, Pencoed Technology Park,
Pencoed
Bridgend CF35 5AQ
UK



Invacare Portugal, Lda
Rua Estrada Velha 949
4465-784 Leça do Balio
Portugal

60128531-C 2023-04-28



Making Life's Experiences Possible®



Yes, you can.®