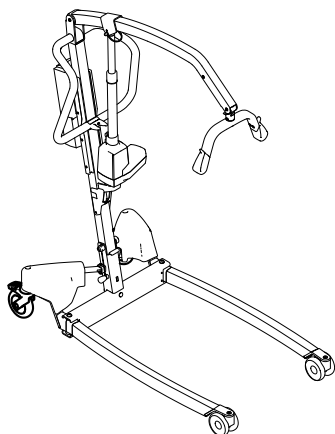
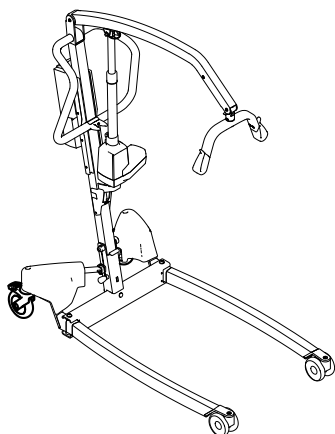
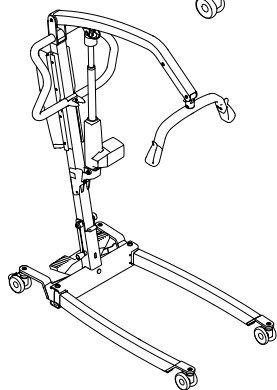
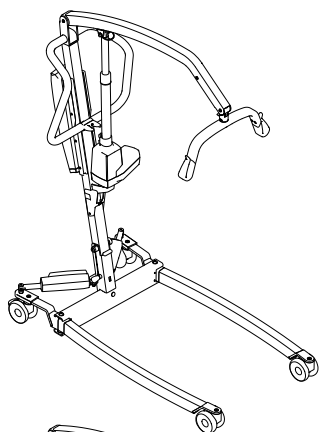


Invacare® Birdie® EVO

Birdie® EVO, Birdie® EVO COMPACT, Birdie® EVO PLUS,
Birdie® EVO XPLUS

da Mobil personløfter Brugsanvisning



Denne manual SKAL overdrages til slutbrugeren.
Denne manual SKAL læses FØR brug af dette produkt og gemmes
til fremtidig brug.



Yes, you can.®

©2023 Invacare Corporation

Alle rettigheder forbeholdes. Hel eller delvis gengivelse, kopiering eller ændring er forbudt uden forudgående skriftlig tilladelse fra Invacare. Varemærker er markeret med ™ og ®. Alle varemærker ejes af eller er givet i licens til Invacare Corporation eller virksomhedens datterselskaber, medmindre andet fremgår.

Indholdsfortegnelse

1 Generelt	4	7.3 Sammenklapning af masten	26
1.1 Indledning	4	7.4 Mastudvidelse for oprejst placering	26
1.1.1 Symboler i dette dokument	4	8 Vedligeholdelse	27
1.2 Servicelevetid	4	8.1 Oplysninger om generel vedligeholdelse	27
1.2.1 Yderligere information	4	8.2 Daglige eftersyn	27
1.3 Ansvarsbegrænsning	4	8.3 Rengøring og desinficering	27
1.4 Garantioplysninger	4	8.3.1 Generelle sikkerhedsanvisninger	27
1.5 Overensstemmelse	4	8.3.2 Rengøringsintervaller	27
1.5.1 Produktspecifikke standarder	4	8.3.3 Rengøringsinstruktioner	27
2 Sikkerhed	6	8.3.4 Desinficeringsinstruktioner	28
2.1 Generelle sikkerhedsanvisninger	6	8.4 Serviceinterval	28
2.1.1 Klempunkter	7	9 Efter brug	29
2.2 Sikkerhedsinformation vedrørende tilbehør	7	9.1 Bortskaffelse	29
2.3 Sikkerhedsoplysninger om elektromagnetisk interferens	7	9.2 Restaurering	29
2.4 Mærkater og symboler på produktet	8	10 Fejlfinding	30
2.4.1 Placering af mærkat	8	10.1 Fejlfinding og mulige løsninger	30
2.4.2 Produktmærkat	8	11 Tekniske Data	31
2.4.3 Andre mærkater og symboler	8	11.1 Maksimal sikker arbejdsbelastning	31
3 Produktoversigt	10	11.2 Mål og vægt	31
3.1 Tiltænkt anvendelse	10	11.3 Elektrisk system	32
3.2 Personløfterens hovedkomponenter	10	11.4 Miljøforhold	33
3.3 Tilbehør	10	11.5 Materialer	33
4 Udpakning	11	11.6 Driftsegenskaber og betjeningsfunktioner	33
4.1 Generelle sikkerhedsanvisninger	11	12 Elektromagnetisk kompatibilitet (EMC)	34
4.2 Leveringsomfang	11	12.1 Generelle oplysninger om elektromagnetisk kompatibilitet (EMC)	34
4.3 Montering af masten	11	12.2 Elektromagnetisk emission	34
4.3.1 Udklapning af masten	11	12.3 Elektromagnetisk immunitet	34
4.3.2 Montering af masten på understellet	12		
4.4 Udklapning af løftebjølen	12		
4.5 Montering af aktuatoren til bommen	13		
4.6 Montering af håndtag til manuel benspreder	13		
4.7 Nulstilling af servicetælleren	14		
5 Brug	15		
5.1 Generelle sikkerhedsanvisninger	15		
5.2 Låsning/oplåsning af bageste svinghjul	15		
5.3 Hævning og sænkning af en elektrisk personløfter	15		
5.4 Åbning/lukning af benene	15		
5.4.1 Åbning/lukning af elektriske ben	15		
5.4.2 Lukke/åbne ben manuelt	15		
5.5 Udskiftning af løftebjølen	15		
5.6 Nødstopfunktioner	16		
5.6.1 Nødstop	16		
5.6.2 Aktivering af en nødsituation med sænkning af (CBJ Home-betjeningspanel)	16		
5.6.3 Aktivering af en nødsænkning (CBJ Care-, CBJ1-, CBJ2-betjeningspanel)	16		
5.6.4 Aktivering af en nødhævning (CBJ Care- og CBJ1-betjeningspanel)	16		
5.6.5 Aktivering af mekanisk nødsænkning	16		
5.7 Opladning af batteriet	17		
5.7.1 CBJ Home betjeningspanel	17		
5.7.2 CBJ Care, CBJ1, CBJ2 betjeningspanel	17		
5.7.3 Håndbetjening som ekstraudstyr	18		
5.7.4 Batterioplader (ekstraudstyr)	18		
6 Patientforflytning	20		
6.1 Generelle sikkerhedsanvisninger	20		
6.2 Forberedelse af løft	20		
6.2.1 Montering af sejlet på personløfteren	21		
6.3 Flytning af en patient fra en seng	21		
6.4 Flytning af en patient til en seng	22		
6.5 Flytning af en patient fra en kørestol	23		
6.6 Flytning af en patient til en kørestol	23		
6.7 Flytning af en patient til og fra en toiletstol	24		
6.8 Løft af en patient fra gulvet	25		
7 Transport og opbevaring	26		
7.1 Generelle oplysninger	26		
7.2 Afmontering af masten fra understellet	26		

1 Generelt

1.1 Indledning

Denne brugsanvisning indeholder vigtige anvisninger om håndtering af produktet. Af sikkerhedsmæssige årsager, bør brugsanvisningen læses grundigt, og sikkerhedsanvisningerne følges.

Brug kun dette produkt, hvis du har læst og forstået denne manual. Søg flere råd hos en lokal terapeut, som er bekendt med din medicinske tilstand, og afklar eventuelle spørgsmål vedrørende korrekt brug og nødvendig justering med den lokale terapeut.

Bemærk, at der kan være afsnit i dette dokument, der ikke er relevante for dit produkt, eftersom dette dokument gælder for alle tilgængelige modeller (på datoen for trykning). Med mindre andet er angivet, gælder hvert afsnit i dette dokument for alle produktets modeller.

Alle modeller og konfigurationer, der er tilgængelige i dit land, kan findes i de landespecifikke salgsdokumenter.

Invacare forbeholder sig retten til at ændre produktspecifikationer uden forudgående varsel.

Før denne manual læses, skal det sikres, at det er den nyeste version. Den nyeste version findes i PDF-format på Invacares hjemmeside.

Hvis du synes, at skriftstørrelsen i det trykte dokument er svær at læse, kan du hente PDF-versionen fra hjemmesiden. PDF-versionen kan derefter skaleres på skærmen til en skriftstørrelse, der passer dig bedre.

Det er muligt at få flere oplysninger om produktet, f.eks. sikkerhedsanvisninger til produkter og tilbagekaldelser af produkter, ved at kontakte din Invacare-forhandler. Adresserne findes i slutningen af dette dokument.

I tilfælde af en alvorlig hændelse i forbindelse med produktet, skal du informere producenten og den relevante myndighed i dit land.

1.1.1 Symboler i dette dokument

I dette dokument anvendes symboler og signalord til angivelse af faresituationer eller uheldsmæssig anvendelse, som kan medføre person- eller produktskader. Se oplysningerne nedenfor for at få en definition af symbolerne.



ADVARSEL
Angiver en potentielt farlig situation, som kan resultere i alvorlig kvæstelse eller dødsfald, hvis den ikke undgås.



FORSIGTIG
Angiver en potentielt farlig situation, som kan resultere i en mindre eller lille kvæstelse, hvis den ikke undgås.



BEMÆRK
Angiver en potentielt farlig situation, som, hvis den ikke undgås, kan resultere i beskadigelse af ejendom.



Tips og anbefalinger
Giver nyttige tips, anbefalinger og oplysninger, der sikrer en effektiv, problemfri anvendelse.

Andre symboler

(Ikke relevant for alle brugsanvisninger)



Ansvarshavende i Storbritannien
Angiver, om et produkt er fremstillet i Storbritannien eller ej.



Triman
Angiver reglerne for genanvendelse og sortering i Frankrig.

1.2 Servicelevetid

Den forventede servicelevetid på dette produkt er syv år, når det anvendes dagligt og i overensstemmelse med sikkerhedsanvisningerne, vedligeholdelsesintervallerne og den korrekte brug, der fremgår af denne vejledning. Den effektive servicelevetid kan variere afhængigt af hyppighed og intensitet af brugen.

1.2.1 Yderligere information

Den forventede servicelevetid er baseret på et anslået gennemsnit på 4 løft pr. dag.

1.3 Ansvarsbegrænsning

Invacare påtager sig ikke ansvaret for skader, der skyldes:

- Manglende overholdelse af brugsanvisningen
- Forkert anvendelse
- Almindeligt slid
- Forkert samling eller indstilling foretaget af køber eller en tredjepart
- Tekniske ændringer
- Uautoriserede ændringer og/eller brug af uegnede reservedele

1.4 Garantioplysninger

Vi yder en producentgaranti på produktet i overensstemmelse med vores almindelige forretningsbetingelser og vilkår i de respektive lande.

Der kan kun rejses garantikrav gennem den forhandler, som produktet er købt hos.

1.5 Overensstemmelse

Kvalitet er afgørende for virksomhedens virke, og vi arbejder ud fra ISO 13485.

Dette produkt er CE-mærket i overensstemmelse med forordning 2017/745 om medicinsk udstyr af klasse I.

Dette produkt har UKCA-mærke i overensstemmelse med del II UK MDR 2002 klasse I (som ændret).

Vi arbejder løbende på at sikre, at virksomhedens påvirkning af miljøet, lokalt og globalt, reduceres til et minimum.

Vi anvender udelukkende materialer og komponenter, der overholder REACH-direktivet.

Vi overholder de gældende miljølovgivninger WEEE og RoHS.

1.5.1 Produktspecifikke standarder

Produktet er blevet testet og overholder standarderne ISO 10535 (Personløftere til flytning af handicappede personer – krav og prøvningsmetoder) og alle relaterede standarder.

Kontakt din lokale Invacare-repræsentant for yderligere information om lokale standarder og forskrifter. Adresserne findes i slutningen af dette dokument.

2 Sikkerhed

2.1 Generelle sikkerhedsanvisninger

Denne del af manualen indeholder generelle sikkerhedsanvisninger om produktet. Se de specifikke sikkerhedsoplysninger og -procedurer i det relevante afsnit i manualen.



ADVARSEL!

Risiko for personskade eller beskadigelse

- Undlad at bruge dette produkt eller andet tilgængeligt ekstraudstyr uden først at have læst og forstået anvisningerne og andet instruktionsmateriale som f.eks. brugsanvisninger eller instruktionsblade, der leveres sammen med dette produkt eller ekstraudstyret. Hvis du ikke kan forstå advarselserne, forholdsreglerne eller anvisningerne, bedes du kontakte en læge, Invacare-leverandør eller en kvalificeret tekniker, inden du forsøger at tage produktet i brug.
- Foretag ikke uautoriserede ændringer af produktet.



ADVARSEL!

Den maksimale sikre arbejdsbelastning må ikke overskrides

- Overskrid ikke den maksimale sikre arbejdsbelastning for dette produkt eller anvendt tilbehør som sejl, løftebøjler etc. Se dokumentation eller mærkningen for den angivne maksimale sikre arbejdsbyrde.
- Komponenter med den laveste belastningsgrænse bestemmer den maksimale sikre arbejdsbelastning for hele systemet.



ADVARSEL!

Risiko for personskade eller beskadigelse

- Forkert brug af dette produkt kan medføre personskade eller materiel skade.
- Forsøg ikke forflytning uden godkendelse fra patientens læge.
 - Læs vejledningen i denne brugsanvisning, og observer det uddannede personale, der udfører forflytningsprocedurer. Øv derefter forflytninger under tilsyn og med en erfaren person, der optræder som patient.
 - Der skal tages særligt hensyn til handicappede, som ikke kan samarbejde, mens de forflyttes.
 - Brug ikke personløfteren som transportenhed. Det er meningen at forflytte et individ fra en hvileplads til en anden.



ADVARSEL!

Risiko for personskade eller beskadigelse

- Forkert håndtering af kabler kan forårsage elektrisk stød eller produktfejl.
- Undgå at knække, skære eller på anden måde beskadige kablerne på produktet.
 - Sørg for, at ingen ledninger er fastklemt eller beskadiget, når produktet bruges.
 - Sørg for, at ledningsføringen og tilslutningerne er korrekte.
 - Anvend ikke uautoriseret udstyr.



ADVARSEL!

Risiko for personskade eller beskadigelse

- Overdreven fugt vil beskadige produktet og forårsage elektrisk stød.
- Personløfteren kan bruges i et bad eller brusebad, men må IKKE bruges under brusebadet. Patienten skal forflyttes til en brusestol eller anvende andre foranstaltninger til brusebad.
 - Hvis personløfteren bruges i et fugtigt miljø, skal du sørge for at personløfteren tørres ren for eventuel fugt efter brug.
 - Undgå at tilslutte eller frakoble strømkablet i et fugtigt miljø eller med våde hænder.
 - Produktet må ikke opbevares i fugtige områder eller forhold.
 - Kontrollér regelmæssigt alle komponenter i produktet for tegn på rust eller beskadigelse. Udskift dele, der er rustede eller beskadigede.
 - Se 11.4 Miljøforhold, side 33.



ADVARSEL!

Risiko for personskade eller beskadigelse

- Antændingskilder kan medføre forbrændinger eller brand.
- Patientforflytning skal udføres med en sikkerhedsafstand mellem personløfteren og mulige antændingskilder (varmeovn, komfur, pejs osv.)
 - Patienten eller hjælperne må ikke ryge under forflytningen.
 - Sejlet må ikke placeres over varmekilder (varmeovn, komfur, pejs osv.)



ADVARSEL!

Risiko for personskade eller beskadigelse

- Sådan undgås personskade eller materiel skade under betjening af produktet:
- Det er nødvendigt at holde nøje opsyn, når produktet anvendes i nærheden af børn eller kæledyr.
 - Lad ikke børn lege med produktet.



FORSIGTIG!

Risiko for personskade eller beskadigelse

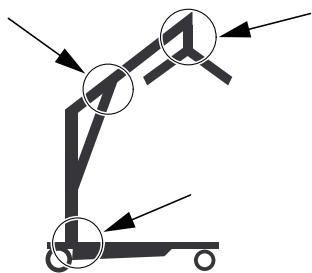
- Produktet kan blive varmt, når det udsættes for sollys eller andre varmekilder.
- Udsæt ikke produktet for direkte sollys i længere perioder.
 - Hold produktet væk fra varmekilder.



BEMÆRK!

- Akkumulering af fnug, støv og andet snavs kan forringe produktet.
- Hold produktet rent.

2.1.1 Klempunkter



ADVARSEL! Skaderisiko

Der er adskillige klempunkter på personløfteren, hvor fingrene kan komme i klemme.

- Hold altid hænder og fingre væk fra bevægelige dele.

2.2 Sikkerhedsinformation vedrørende tilbehør



FORSIGTIG! Risiko for personskade

Uoriginalt eller forkert tilbehør kan påvirke dette produkts funktion og sikkerhed.

- På grund af regionale forskelle henvises der til din lokale Invacare-hjemmeside eller dit lokale Invacare-katalog for oplysninger om tilgængeligt tilbehør, eller du kan kontakte din Invacare-leverandør.
- Se den manual, der følger med tilbehøret, for at få yderligere oplysninger og anvisninger.
- Brug kun originalt tilbehør til det produkt, der er i brug. Under visse omstændigheder er det muligt at anvende sejl fra andre producenter. Se yderligere oplysninger i dette afsnit.



FORSIGTIG! Kompatibilitet for sejl med fastgørelsessystem

Invacare bruger et fælles fastgørelsessystem baseret på kroge og løkker. Ringene på sejlene er fastgjort til kroge på løftebøjler (bøjlestil). Derfor kan egnede sejl fra andre producenter også bruges på denne personløfter.

- Brug kun sejl med bøjlebeslag, der er velegnede til løftebøjler (bøjlestil) med kroge.
- Brug ikke sejl, der er designet til andre typer fastgørelsessystemer (baseret på nøglehul, klemmer eller vipperamme).

For at vælge det relevante sejl skal en risikovurdering udføres af en sundhedsperson. Risikovurderingen skal tage højde for:

- Patientens vægt, størrelse, fysiske evne og sygdomstilstand.
- Typen af forflytning og omgivelser.
- Kompatibiliteten med det andet løfteudstyr, der anvendes.

2.3 Sikkerhedsoplysninger om elektromagnetisk interferens



ADVARSEL! Risiko for fejlfunktion på grund af elektromagnetisk interferens

Der kan opstå elektromagnetisk interferens mellem dette produkt og andet elektrisk udstyr, og det kan forstyrre dette produkts elektriske justeringsfunktioner. Denne elektromagnetiske interferens kan forhindres, reduceres eller fjernes på følgende måde:

- Brug kun kabler, tilbehør og reservedele, der er originale, så du ikke øger dette produkts elektromagnetiske emission eller dets elektromagnetiske immunitet.
- Undlad at bruge bærbart RF-kommunikationsudstyr (radiofrekvens) tættere end 30 cm fra nogen del af dette produkt (inklusive kabler).
- Undlad at bruge dette produkt i nærheden af aktivt højfrekvensoperationsudstyr og det RF-afskærmede lokale for et MRI-system (Magnetic Resonance Imaging), hvor der er en høj intensitet af elektromagnetiske forstyrrelser.
- Hvis der opstår forstyrrelser, skal du øge afstanden mellem dette produkt og det andet udstyr eller slukke for det.
- Se de detaljerede oplysninger, og følg anvisningerne i kapitlet 12 *Elektromagnetisk kompatibilitet (EMC)*, side 34.



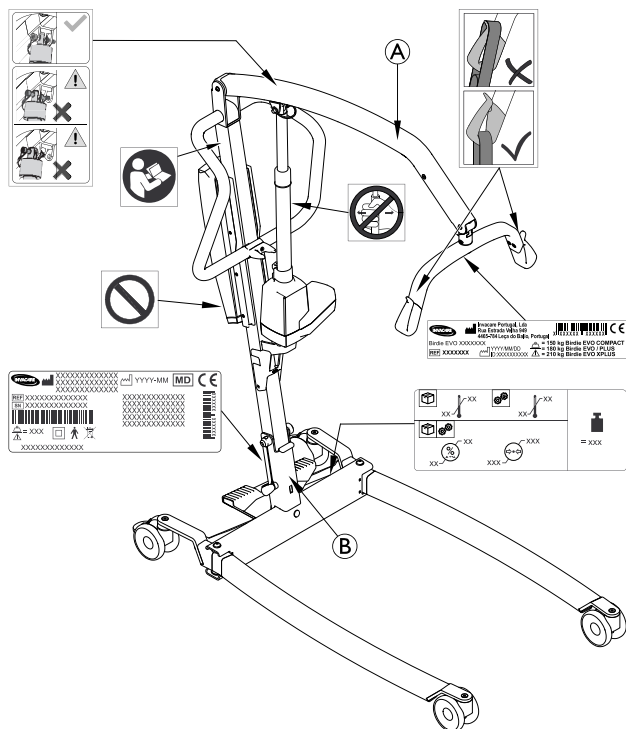
ADVARSEL! Risiko for fejl

Elektromagnetisk interferens kan medføre, at udstyret ikke fungerer korrekt.

- Dette produkt må ikke bruges ved siden af eller placeret oven på andet elektrisk udstyr. Hvis en sådan brug er nødvendig, skal dette produkt og andet udstyr observeres nøje for at kontrollere, at det fungerer normalt.

2.4 Mærkater og symboler på produktet

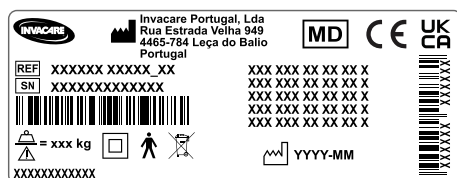
2.4.1 Placering af mærkat



Ⓐ	Navn og sikker arbejdsbelastning for personløfter – tekst afhænger af model
Ⓑ	Sikker arbejdsbelastning for personløfter – tekst afhænger af model (kun fast mast)

Yderligere oplysninger om mærkaterne findes i følgende oplysninger.

2.4.2 Produktmærkat



Produktmærkatet indeholder de primære produktoplysninger, herunder tekniske data.

Symboler

SN	Serienummer
REF	Referencenummer
	Producent
	Fremstillingsdato
	Maks. sikker arbejdsbelastning

	Klasse II-udstyr
	Anvendt del af type B
	WEEE-overensstemmelse
CE	Overholdelse af EU-krav
MD	Medicinsk udstyr
UK CA	UK-overensstemmelse vurderet






Forkortelser for tekniske data:

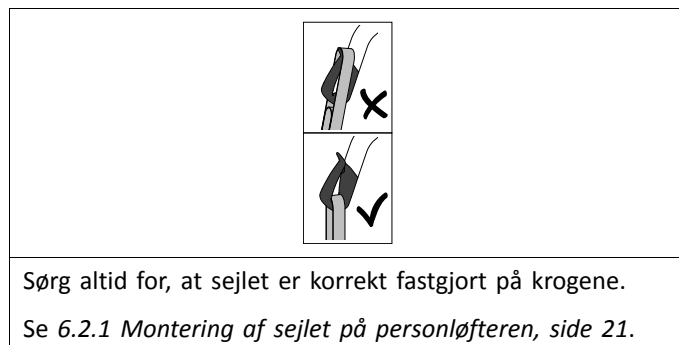
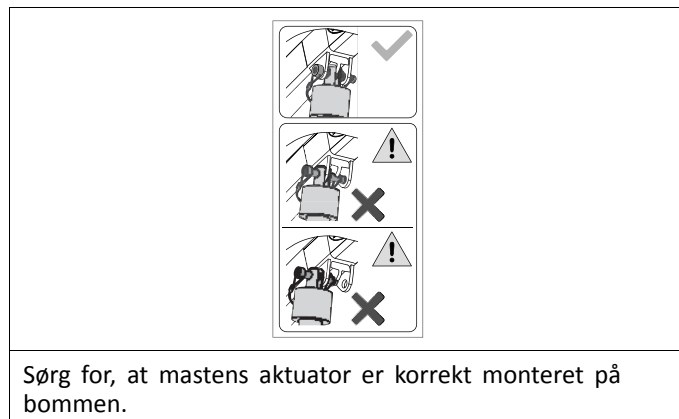
- lin = indgangsstrøm
- Uin = indgangsspænding
- Int. = intermittens
- AC = vekselstrøm
- Max = maksimum
- min = minut

Se 11 Tekniske Data, side 31 for at få yderligere oplysninger om tekniske data.

2.4.3 Andre mærkater og symboler

	Læs brugsanvisningen, inden dette produkt tages i brug, og følg alle anvisninger for sikkerhed og brug.
	Læg ikke noget tryk på aktuatorens side (f.eks. ved at bruge den som skubbebøjle), da dette kan medføre beskadigelse og funktionsfejl.
	Fjern ikke denne mærkat, og manipuler ikke med den underliggende skrue, da dette kan forringe produktets sikkerhed. Garantien for produktet annulleres, hvis mærkaten fjernes eller ødelægges.
	Produktets totale vægt med den maksimale sikre belastning

	Temperaturgrænse
	Fugtighedsbegrænsning
	Atmosfærisk trykbegrænsning
	Transport- og opbevaringsforhold
	Betjeningsforhold



3 Produktoversigt

3.1 Tiltænkt anvendelse

Den mobile personløfter er en batteridrevet anordning til flytning af patienter, som er beregnet til at flytte en person fra ét sted og anbringe personen på et andet sted. Det kan for eksempel være:

- Flytning mellem seng og kørestol
- Flytning til og fra toilettet
- Sænkning af patienten ned på gulvet og løftning af patienten op fra gulvet

Den maksimale sikre arbejdsbelastning er angivet i **11 Tekniske Data, side 31**

Den mobile personløfter er designet til indendørs brug på en plan overflade på hospitaler og plejehjem og i hjemmet. Den mobile personløfter kan drejes på plads ved flytning, hvor der er begrænset gulvplads.

En lægefaglig person eller en privatperson, der har fået korrekt træning, er den tiltænkte bruger af dette produkt.

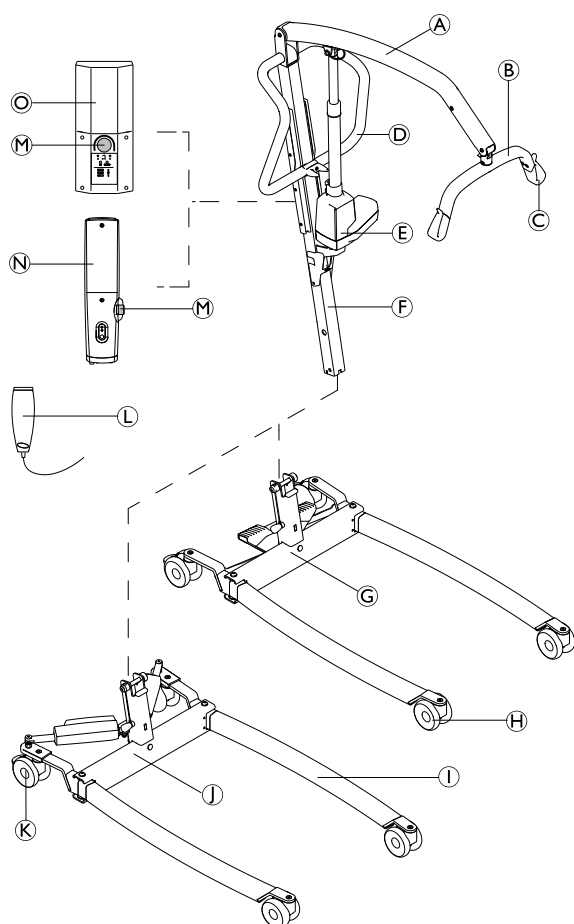
Indikationer

Den mobile personløfter er indikeret til helt eller delvist immobile patienter, som ikke kan flyttes med andre typer personløftere eller hjælpemidler til flytning.

Alle positionsændringer er mulige uden hjælp fra patienten.

Der findes ingen kendte kontraindikationer for dette produkt.

3.2 Personløfterens hovedkomponenter



Ⓐ	Bom
Ⓑ	Løftebøjle – med eller uden SMARTLOCK™
Ⓒ	Krog til sejlet
Ⓓ	Skubbebøjle
Ⓔ	Aktuator til løft
Ⓕ	Mast – foldbar eller fast
Ⓖ	Base med fodpedal til manuel benspreder
Ⓗ	Forhjul
Ⓘ	Ben
Ⓙ	Base med aktuatorer til elektrisk benspreder – med eller uden aktuatorafdækning
Ⓚ	Baghjul med bremse
Ⓛ	Håndbetjening
Ⓜ	Nødstop
Ⓝ	CBJ Home betjeningspanel med integreret batteri
Ⓞ	CBJ Care, CBJ1 eller CBJ2 betjeningspanel med aftageligt batteri

3.3 Tilbehør

i På grund af regionale forskelle skal du se din lokale Invacare-hjemmeside eller dit lokale Invacare-katalog for oplysninger om tilgængeligt tilbehør eller kontakte din Invacare-leverandør.

- 4-punkts-løftebøjle (bøjlestil), bredde 450, 500 eller 550 mm
- 2-punkts-løftebøjle (bøjlestil), bredde 350, 450 eller 550 mm
- Greb til manuel benspreder
- Vægoplader til et aftageligt batteri
- Ekstra batteri
- Beskyttende afdækninger til ben
- Polstring til løftebøjle

Sejlmodeller med bøjlebeslag, der er velegnede til løftebøjler (bøjlestil) med kroge:

- Sejl til helkropsstøtte – med eller uden hovedstøtte
- Sejl til påklædning/toilette – med eller uden hovedstøtte
- Sejl til personer med amputeret ben

Vægte, der skal monteres sammen med løftebøjlen:

- Wunder® CR200
- Wunder® RS300

4 Udpakning

4.1 Generelle sikkerhedsanvisninger



ADVARSEL!

- Kontrollér alle dele for transportskader inden brug.
- Undlad at tage udstyret i brug, hvis det er beskadiget. Kontakt din Invacare-leverandør for at få yderligere anvisninger.



ADVARSEL! Skaderisiko

- Samles personløfteren forkert kan der skade på personer eller materiel.
- Brug kun Invacare-dele til samling af denne personløfter.
 - Kontrollér efter hver samling, at alle beslag er spændt korrekt, og at alle dele fungerer korrekt.
 - Overspænd ikke bolte. Dette kan resultere i defekter på monteringsbeslagene.

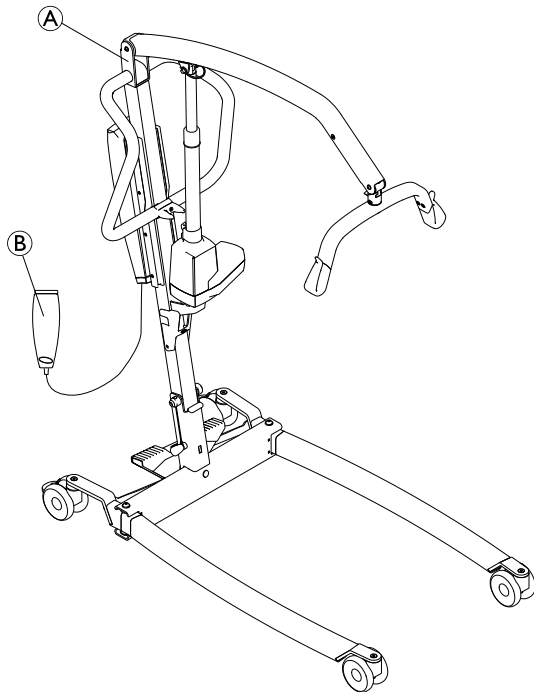


Personløfteren kan samles uden brug af værktøj.

Ved eventuelle problemer eller spørgsmål i forbindelse med samlingen kontaktes din Invacare-leverandør.

4.2 Leveringsomfang

De dele, der findes i emballagen, afhænger af de tilgængelige modeller og konfigurationer i dit land. Se *Indledning*



A	Personløfter – inkl. base, mast, bom, løftebøjle, betjeningspanel og aktuatorer <ul style="list-style-type: none"> • med foldbar mast (1 del) • med fast mast (2 dele) – base som separat del
B	Håndbetjening (1 del)

	Netledning (1 del)
	Brugsanvisning (1 del)
	Batteri (1 del)* – kun CBJ Care, CBJ1 og CBJ2
	Greb til manuel benspreder (1 del)*
	Sejl (1 del)*

* Afhænger af modellen og/eller konfigurationen



Hvis personløfteren leveres med et sejl, skal du se brugsanvisningen til sejlet for at få mere at vide om brug, anvendelsesområde, vedligeholdelse og vaskeanvisninger.

4.3 Montering af masten

4.3.1 Udklapning af masten

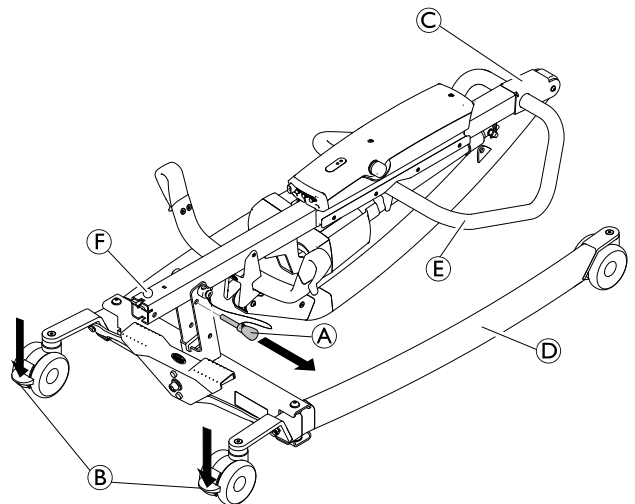
(kun foldbar mast)



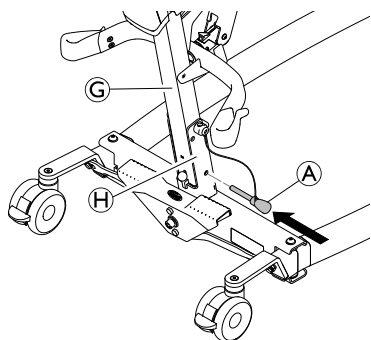
ADVARSEL!

- Masten kan klappes sammen til opbevaring eller transport. Når masten klappes sammen, SKAL den være korrekt fastgjort på understellet.
- Kontrollér alle dele for synlige fejl eller skader før samling. Undlad at bruge produktet, hvis der findes skader, og kontakt din Invacare-leverandør.
- Sørg for, at nødstopet er aktiveret før samling eller adskillelse.
- Vær forsigtig ved løftning af komponenter under samlingen. Nogle af delene er tunge. Husk altid at indtage korrekt løftstilling.

Foretag udpakning og samling i gulvniveau.



1. Lås de to baghjul ②. Fjern låsestiften ①.
2. Placer mastsamlingen ③ i oprejst position ved at sætte den ene fod på benet ④ og trække skubbebøjlen ⑤ opad, indtil sikkerhedslåsen ⑥ låses på plads.
- 3.



Stik igen låsestiften ① gennem masten ③ og understellet ④. Sørg for, at låsestiften er isat rigtigt.

4.3.2 Montering af masten på understellet

(kun fast mast)



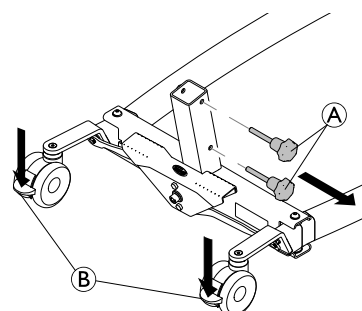
ADVARSEL!

Risiko for personskade eller materiel skade

Den maksimale sikre arbejdsbelastning, som er angivet på bommen og på understellet, skal være ens.

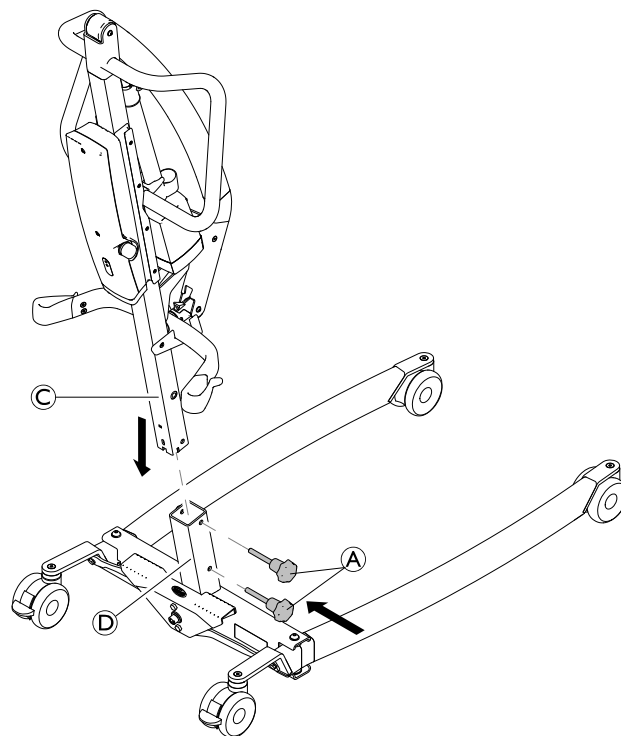
- Sammenlign altid værdierne for den maksimale sikre arbejdsbelastning, som er angivet på understellet og bommen.

1.



Lås begge bagsvinghjul ②, og drej håndskrueerne mod uret ① for at fjerne dem fra understellet.

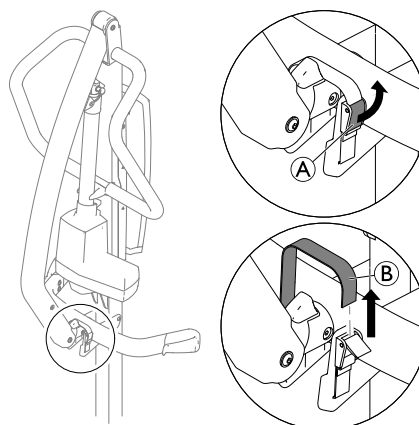
2.



Sørg for, at bommen peger fremad, sænk masten ③ ned i bunden af understellet ④, og skru håndskrueerne ① i igen for at fastgøre masten ③ til understellet.

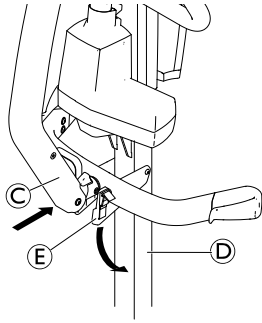
4.4 Udklapning af løftebøjlen

1.



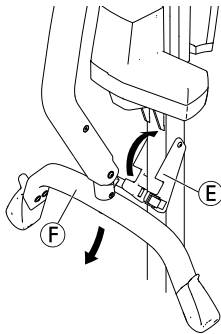
Åbn fastgørelseselementet ①, og tag båndet ② ud af klemmespændet.

2.



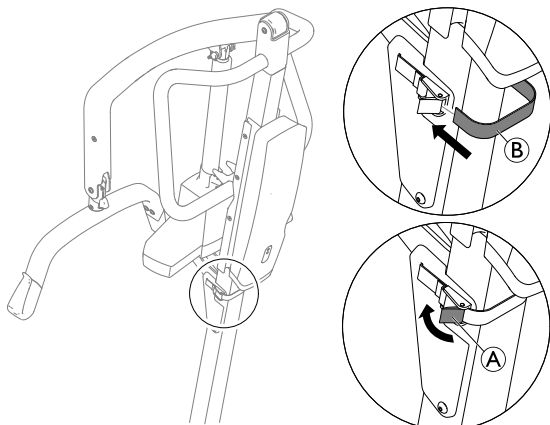
Skub og hold bommen © ind mod masten ©, og klap løftebøjleholders holder © ned.

3.



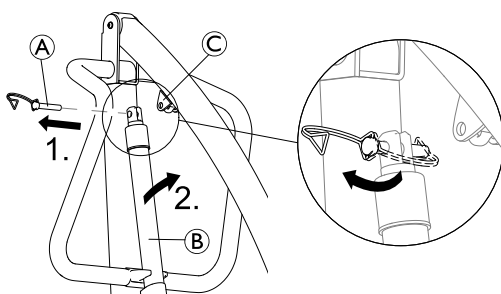
Klap løftebøjle © ned, og klap løftebøjleholders holder © op.

4.

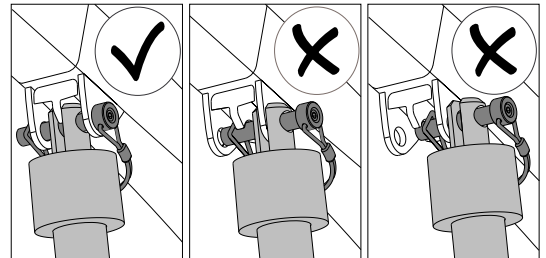
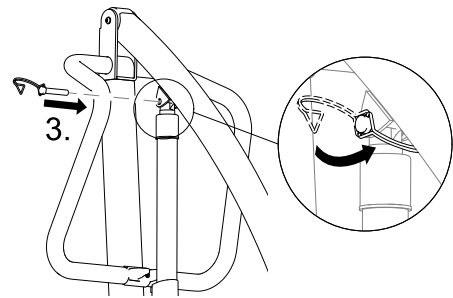


Før båndet © rundt om bagsiden af masten, sæt det ind i klemmespændet, og luk fastgørelseselementet ©.

4.5 Montering af aktuatoren til bommen



1. Frigør D-clipsen, og fjernstiften © fra aktuatoren ©.
2. Fjern aktuatoren © fra beslaget på masten, og monter den i bommens monteringsbeslag ©.
- 3.



Få hullerne til at flugte, og monter stiften © igen. Sørg for, at stiften er sat helt i, og fastgør den med D-clipsen.



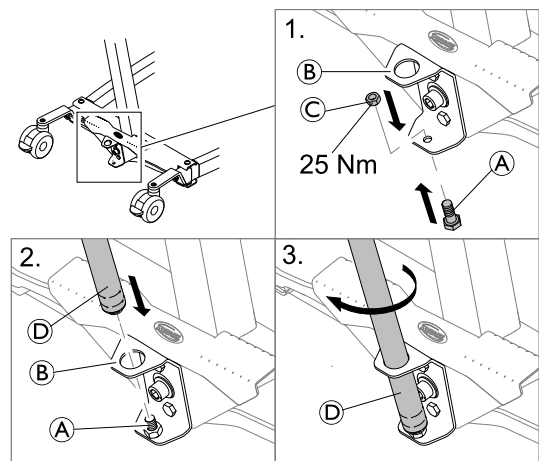
BEMÆRK!

- Som følge af højere belastninger kræver Birdie® EVO XPLUS en længere stift.
 - Anvend kun Birdie® EVO XPLUS med den længere stift, indikeret af en sort D-clips.

4.6 Montering af håndtag til manuel benspreder



2 x 13 mm-skruenøgle



1. Sæt bolten © i nedefra i det nederste hul i beslaget ©, og fastgør den med møtrikken ©.
2. Sæt gevindenden af håndtaget © i det øverste hul i beslaget © på den fastgjorte bolt ©.
3. Drej håndtaget © med uret for at skrue den på bolt.

- ! **BEMÆRK!**
På grund af højere belastninger kræver Birdie® EVO XPLUS et længere håndtag for at åbne og lukke benene.
– Brug kun Birdie® EVO XPLUS med det lange håndtag.

4.7 Nulstilling af servicetælleren

(kun CBJ Care-betjeningspanel)

- ! **BEMÆRK!**
Hvis servicelampen blinker gult ved daglig brug eller efter en genmontering, kræver personløfteren service.
– Kontakt din Invacare-leverandør vedrørende serviceeftersyn.

Efter den første montering af personløfteren skal servicetælleren nulstilles, før personløfteren tages i brug.

Sådan udføres den indledende nulstilling af servicetælleren:

1. Find håndbetjeningen.
2. Tryk på **OP**-knappen og **NED**-knappen samtidigt i fem sekunder.
3. Der høres en lyd, når servicetælleren er nulstillet.

5 Brug

5.1 Generelle sikkerhedsanvisninger



ADVARSEL!

Risiko for personskade eller materiel skade

Se følgende sikkerhedsoplysninger og -anvisninger, før personløfteren anvendes til en patient:

- 2 Sikkerhed, side 6
- 6 Patientforflytning, side 20

5.2 Låsning/oplåsning af bageste svinghjul

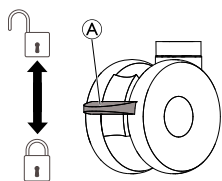


ADVARSEL!

Risiko for kvæstelser eller skader

Personløfteren kan vælte og skade patienten eller hjælperne.

- Invacare anbefaler, at baghjulene ikke er låst under løftningen, således at personløfteren kan stabilisere sig selv, når patienten først løftes fra en stol, seng eller en anden stationær genstand.
- Invacare anbefaler, at baghjulene på personløfteren kun låses, mens sejlet anbringes rundt om eller fjernes fra patienten.



- Hjulet låses ved at trykke pedal (A) ned med foden.
- Hjulet låses op ved at trykke pedal (A) op med foden.

5.3 Hævning og sænkning af en elektrisk personløfter

Håndbetjeningen bruges til at løfte eller sænke personløfteren.

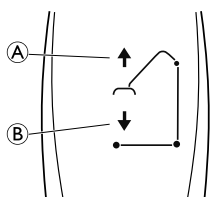


ADVARSEL!

Risiko for personskade eller beskadigelse

Beskadigelse af dele på personløfteren (håndbetjening, svinghjul osv.) på grund af stød mod vægge eller andre stationære genstande kan medføre beskadigelse af produktet og forårsage personskade.

- Bommen må IKKE hæves manuelt.
- Brug ALTID håndtaget til at hæve bommen.



1. Hævning af personløfteren
 - Tryk og hold OP-knappen (A) for at løfte bommen og patienten.
2. Sænkning af personløfteren
 - Tryk og hold NED-knappen (B) for at sænke bommen og patienten.



Slip knappen for at stoppe hævingen eller sænkningen.

5.4 Åbning/lukning af benene



ADVARSEL!

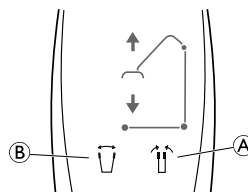
Risiko for personskade

Personløfteren kan vælte og være til fare for patienten og hjælperne.

- Personløfterens ben skal være i den maksimalt åbne stilling for at sikre bedst mulige stabilitet og sikkerhed. Hvis det er nødvendigt at lukke benene for at lempe personløfteren ind under en seng, må benene kun lukkes længe nok til at anbringe personløfteren over patienten og løfte denne op fra sengens overflade. Når benene på personløfteren ikke længere befinder sig under sengen, skal de stilles tilbage i den maksimalt åbne stilling.

5.4.1 Åbning/lukning af elektriske ben

Håndbetjeningen bruges til at åbne eller lukke understellets ben.

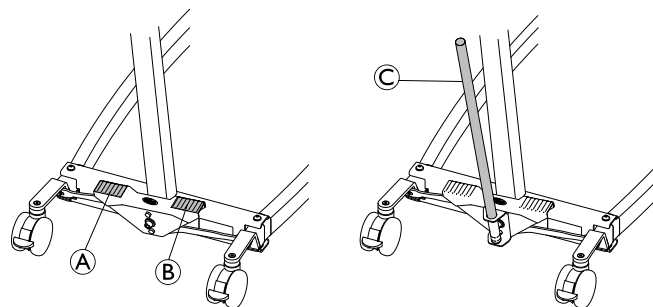


1. Benene lukkes ved at trykke og holde knappen til lukning af ben (A).
2. Benene åbnes ved at trykke og holde knappen til åbning af ben (B).



Benene stopper bevægelsen, når knappen slippes.

5.4.2 Lukke/åbne ben manuelt



Den manuelle benspreder betjenes med to pedaler (A og B) eller med håndtaget (C).

1. Tryk på den højre pedal (B) med en fod for at åbne benene.
2. Tryk på den venstre pedal (A) med en fod for at lukke benene.

Med håndtaget:

1. Skub håndtaget (C) til højre for at åbne benene.
2. Skub håndtaget (C) til venstre for at lukke benene.

5.5 Udskiftning af løftebøjlen

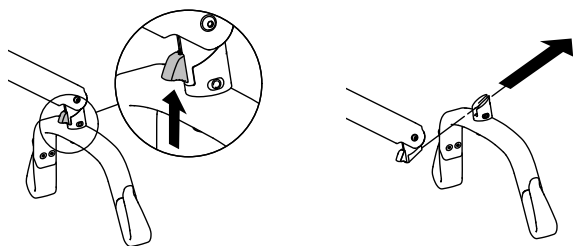
(kun løftebøjle med SMARTLOCK™)

**ADVARSEL!****Risiko for personskade**

- Brug kun løftebøjler, der er beregnet til denne personløfter.
- Sørg for, at løftebøjlen er egnet til patienten og den løftning eller forflytning, der skal foretages.
- Kontrollér, at løftebøjlen er sikkert fastgjort på bomstikket og ikke kan tages ud uden at trykke på fjederknappen.

Fjernelse af løftebøjlen

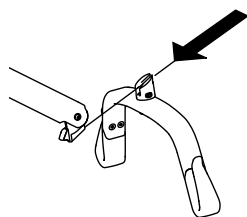
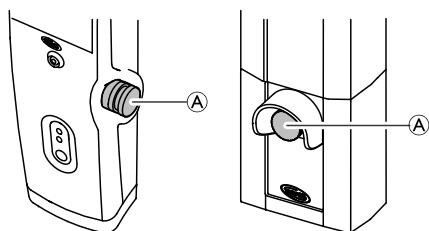
- 1.
- 2.



1. Tryk på fjederknappen, og hold den opad.
2. Skub løftebøjlen ud i fremadrettet og let opadgående retning.

Fastgørelse af en løftebøjle

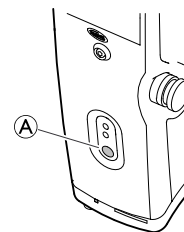
1. Skub løftebøjlen ind, indtil du hører et klik.
2. Kontrollér, at løftebøjlen er sikkert fastgjort på bomstikket og ikke kan tages ud uden at trykke på fjederknappen.

**5.6 Nødstopfunktioner****5.6.1 Nødstop**

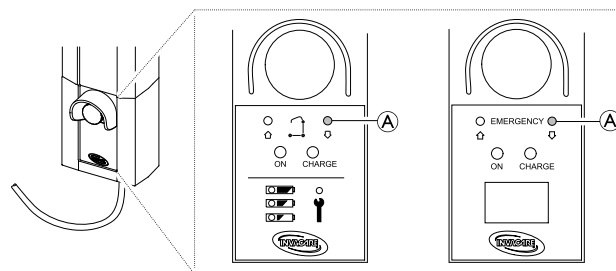
1. Tryk på den røde nødstopknap (A) på betjeningspanelet for at standse løftningen eller sænkningen af bommen og patienten.
2. Nulstil nødstoppet ved at dreje knappen mod uret.

5.6.2 Aktivering af en nødsituation med sænkning af (CBJ Home-betjeningspanel)

Hvis håndbetjeningen fejler, kan bommen sænkes ved hjælp af den runde afbryder til nødudløseren.

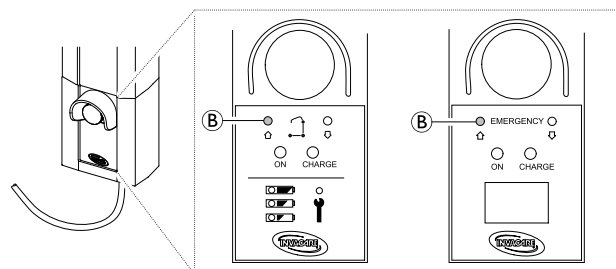


1. Sænk bommen ved at trykke og holde knappen (A) nede foran på betjeningspanelet.
2. Stop med at sænke bommen ved at slippe knappen.

5.6.3 Aktivering af en nødsænkning (CBJ Care-, CBJ1-, CBJ2-betjeningspanel)

Hvis håndbetjeningen fejler, kan bommen sænkes ved hjælp af den runde afbryder til nødudløseren. Brug en skarp genstand, f.eks. en blyant, til at trykke på knappen.

1. Sænk bommen ved at trykke og holde knappen (A) nede foran på betjeningspanelet.
2. Stop med at sænke bommen ved at slippe knappen.

5.6.4 Aktivering af en nødhævning (CBJ Care- og CBJ1-betjeningspanel)

Hvis håndbetjeningen svigter, kan bommen hæves ved hjælp af den runde knap til nødhævning. Brug en skarp genstand, f.eks. en blyant, til at trykke på knappen.

1. Hæv bommen ved at trykke på knappen (B) på forsiden af betjeningspanelet og holde den nede.
2. Stop hævingen af bommen ved at slippe knappen.

5.6.5 Aktivering af mekanisk nødsænkning

Hvis nødsænkningen på betjeningspanelet ikke fungerer, kan der anvendes en mekanisk nødsænkning som en ekstra mulighed. Det kan forekomme ved delvis eller fuldstændig strømafbrydelse, eller hvis batteriet løber tør under brug.

**ADVARSEL!****Risiko for personskade eller materiel skade**

Gentagen mekanisk nødsænkning medfører højere sænkningshastighed.

- Brug kun den mekaniske nødsænkning som ekstra løsning, når den automatiske nødsænkning via betjeningspanelet ikke fungerer.
- Brug ikke den mekaniske nødsænkning gentagne gange umiddelbart efter hinanden.
- Sænk altid patienten ned på en støtteflade som en seng eller en stol.
- Efter det har været nødvendigt at benytte mekanisk nødsænkning, skal personløfteren kontrolleres for at løse fejlen i betjeningspanelet.

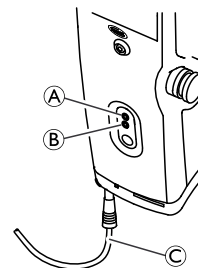
5.7 Opladning af batteriet**BEMÆRK!**

- Sørg for, at nødstopet ikke aktiveres under opladning af batteriet.
- Sørg for, at opladningen foretages i et lokale med god udluftning.
- Elektriske funktioner fungerer ikke, når personløfteren er koblet til strømforsyningen.
- Forsøg ikke at bruge personløfteren, hvis batterihuset er beskadiget.
- Hvis batterihuset er beskadiget, skal det udskiftes før yderligere brug af personløfteren.
- Personløfteren må ikke flyttes, før stikket er taget ud af stikkontakten.

Det anbefales, at batteriet oplades dagligt for at sikre optimal brug af personløfteren og forlænge batteriets levetid. Det anbefales desuden, at batteriet oplades før første ibrugtagning.

5.7.1 CBJ Home betjeningspanel

Betjeningspanelet er udstyret med et lydsignal. En biplyd betyder, at batterikapaciteten er lav, men det er stadig muligt at sænke patienten. Det anbefales, at batterierne oplades, så snart lydsignalet høres.



1. Sæt el-ledningens stik © i en stikkontakt.

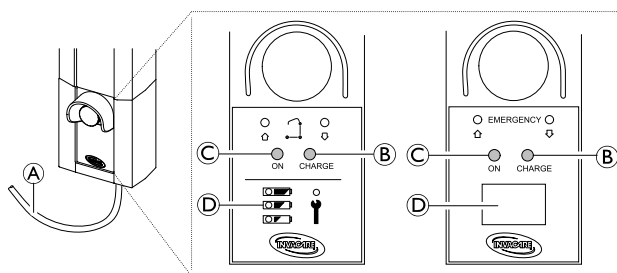


Det tager cirka fire timer at oplade batteriet. Opladeren stopper automatisk, når batterierne er fuldt opladet.

Den øverste gule diode A blinker under opladningen og lyser kontinuerligt, når batterierne er fuldt opladet.

Den nederste grønne diode B lyser kontinuerligt, når betjeningspanelet er tilsluttet lysnettet, og den begynder at lyse, når en knap på håndbetjeningen trykkes, eller når den elektriske nødsænkning aktiveres.

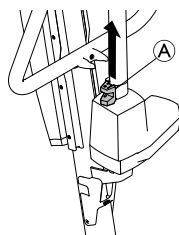
2. Tag el-ledningens stik ud af stikkontakten, når batteriet er fuldt opladet.

5.7.2 CBJ Care, CBJ1, CBJ2 betjeningspanel

Betjeningspanelet er udstyret med et lydsignal. En biplyd betyder, at batterikapaciteten er lav, men det er stadig muligt

Birdie® EVO og Birdie® EVO PLUS/XPLUS

1. Find det røde nødgreb A nederst på aktuatorstemplet.
2. Træk langsomt det røde nødgreb A opad, og hold det på plads, når en sikker sænkningshastighed er nået.
3. Hvis der ikke sker en sænkning, når nødgrebet A er trukket helt, skal du trykke bommen nedad på samme tid.



Den effektive sænkningshastighed afhænger af patientens vægt. Hvis hastigheden er for lav eller for høj, kan den tilpasses patientens vægt.

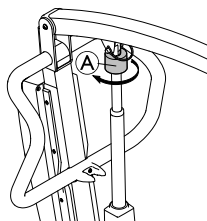
Justering af sænkningshastigheden:

1. Find skruen i bundhullet af det røde nødgreb A.
2. Drej skruen mod uret for at øge hastigheden.
3. Drej skruen med uret for at sænke hastigheden.

Birdie® EVO COMPACT


(ekstraudstyr)

1. Find den røde nødudløserknap A øverst på aktuatorstemplet.
2. Drej nødudløserknappen A med uret.



at sænke patienten. Det anbefales, at batterierne oplades, så snart lydsignalet høres.

1. Sæt el-ledningens stik Ⓐ i en stikkontakt.

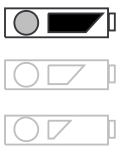
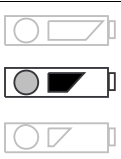
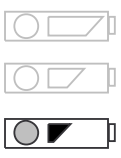
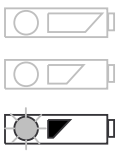
 Det tager cirka fire timer at oplade batteriet. Opladeren stopper automatisk, når batterierne er fuldt opladet. Den gule diode Ⓑ til højre lyser konstant under opladningen og slukker, når batterierne er fuldt opladet. Den grønne diode Ⓒ til venstre lyser konstant, når betjeningspanelet er sluttet til ledningsnettet.

2. Tag strømledningen Ⓐ ud af stikkontakten, når batteriet er fuldt opladet.

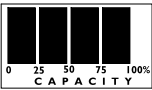
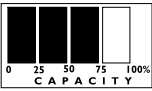
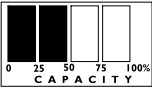
Batteriindikator

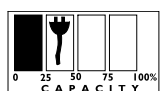
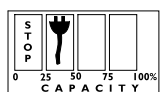
Betjeningspanelet kan udstyres med en batteriindikator Ⓓ, hvilket angiver den resterende batterikapacitet.

CBJ Care

Batteri-indikator type	Batteri-status	Beskrivelse
	Fuld opladning	Batteriet er OK – det er ikke nødvendigt at oplade (100-50 %). Den øverste indikator er GRØN.
	Delvis opladning	Batteriet skal oplades (50-25 %). Den midterste indikator er GUL.
	Lav opladning	Batteriet skal oplades (mindre end 25 %). Akustisk signal, når der trykkes på en knap. Den nederste indikator er GUL.
	Lav opladning (indikatoren blinker)	Batteriet skal oplades. En del af personløfterens funktionalitet er gået tabt, og det er kun muligt at sænke bommen.





CBJ1 og CBJ2 med LCD

Batteri-indikator type	Batteri-status	Beskrivelse
	Fuld opladning (100 %)	Batteriet er OK – det er ikke nødvendigt at oplade (100 %).
	Delvis opladning (75 %)	Batteriet er OK – det er ikke nødvendigt at oplade (75 %).
	Delvis opladning (50 %)	Batteriet skal oplades (50 %).

Batteri-indikator type	Batteri-status	Beskrivelse
	Lav opladning (25 %)	Batteriet skal oplades (25 %). Akustisk signal, når der trykkes på en knap.
	Lav opladning (0 %)	Batteriet skal oplades. En del af personløfterens funktionalitet er gået tabt, og det er kun muligt at sænke bommen.


5.7.3 Håndbetjening som ekstraudstyr

Til CBJ Care fås en valgfri håndbetjening med batteriindikator.

Batteri-indikator type	Batteri-status	Beskrivelse
	Fuld opladning	Batteriet er OK – det er ikke nødvendigt at oplade (100 %-50 %). Den højre indikator er GRØN.
	Delvis opladning	Batteriet skal oplades (50-25 %). Den midterste indikator er GUL.
	Lav opladning	Batteriet skal oplades (mindre end 25 %). Akustisk signal, når der trykkes på en knap. Den venstre indikator er GUL.
	Lav opladning (indikatoren blinker)	Batteriet skal oplades. En del af personløfterens funktioner er gået tabt, og det er kun muligt at sænke bommen.

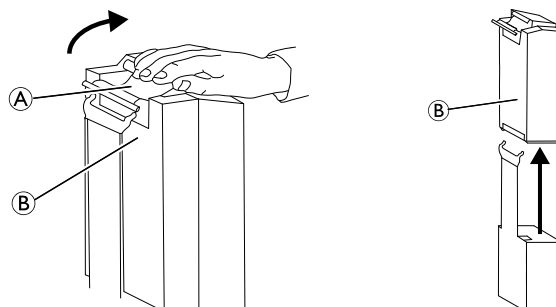
5.7.4 Batterioplader (ekstraudstyr)

(kun til betjeningspaneler med aftageligt batteri)

 Fremgangsmåden til udtagning eller isætning af batteriet er den samme for betjeningspanelet og opladeren.

Udtagning af batteriet

- 1.
- 2.



1. Løft op i håndtaget Ⓐ bag på batteriet Ⓑ.
2. Løft batteriet op og ud ad betjeningspanelet eller opladeren.

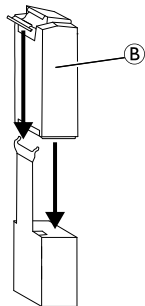
Isætning af batteriet

**FORSIGTIG!**

Forkert isætning af batteriet kan medføre personskade eller materiel skade.

– Sørg for, at der lyder et hørbart klik, når batteriet sættes i betjeningspanelet eller opladeren, for at sikre, at batteriet er isat korrekt.

1. Sæt batteriet **B** i betjeningspanelet eller opladeren som vist, og sørg for, at der lyder et hørbart klik.



Når batteriet er sat i opladeren, lyser opladningsindikatoren. Når opladningen er færdig, slukkes opladningsindikatoren.

Det tager cirka fire timer at oplade et batteri, der kræver fuld opladning.

6 Patientforflytning

6.1 Generelle sikkerhedsanvisninger



ADVARSEL!

Risiko for personskade eller beskadigelse

Forkert brug af dette produkt kan medføre personskade eller materiel skade.

- Kontrollér før flytning til en stationær genstand (kørestol, seng, toiletstol eller anden overflade), at patientens vægt ikke overstiger vægtkapaciteten.
- Hvis det er relevant, skal hjulet eller svinghjulslåsen på den stationære genstand (kørestol, seng osv.) være låst, før patienten sænkes ned eller løftes ud.



ADVARSEL!

Risiko for personskade eller beskadigelse

Forkert brug af dette produkt kan medføre personskade eller materiel skade.

- Brug altid skubbebøjlerne på masten til at skubbe eller trække personløfteren.
- Undgå at bruge personløfteren på en hældning. Invacare anbefaler, at produktet kun bruges på et fladt underlag.
- UNDLAD at køre personløfteren hen over ujævne overflader under en flytning, hvor patienten befinder sig i sejlet, der er fastgjort på personløfteren, da dette kan bevirke, at personløfteren vælter.



ADVARSEL!

Risiko for personskade eller beskadigelse

Beskadigelse af dele på personløfteren (håndbetjening, svinghjul osv.) på grund af stød mod gulv, vægge eller andre stationære genstande kan medføre beskadigelse af produktet og forårsage personskade.

- Sørg for, at INGEN dele af personløfteren rammer gulvet, væggene eller andre stationære genstande.
- Opbevar altid håndbetjeningen korrekt, når den ikke er i brug.



ADVARSEL!

Risiko for personskade

Løftebøjlen kan bevæge sig pludselig og medføre personskade.

- Vær opmærksom på løftebøjlen og patientens placering ved positionering af personløfteren.



ADVARSEL!

Risiko for fastklemning eller kvælning

Håndbetjeningens ledning kan forårsage personskade, hvis den ikke er placeret og fastgjort korrekt.

- Vær ALTID opmærksom på, hvor håndbetjeningens ledning befinder sig i forhold til patienten og plejepersonalet.
- Sørg for, at håndbetjeningens ledning IKKE vikles omkring patienten og plejepersonalet.
- Håndbetjeningens skal fastgøres korrekt. Opbevar altid håndbetjeningen korrekt, når den ikke er i brug.



ADVARSEL!

Risiko for fastklemning eller kvælning

Genstande i patientens omgivelser kan medføre, at patienten kommer i klemme eller bliver kvalt under løft. Sådan undgås fastklemning eller kvælning:

- Før der løftes, skal det kontrolleres, at patienten er helt frigjort af sine omgivelser.



ADVARSEL!

Risiko for fastklemning

Der er fare for at komme i klemme mellem løftebøjlen kroge og sejlet.

- Vær forsigtig, mens der løftes.
- Placer ALDRIG dine hænder eller fingre på eller i nærheden af krogene, når der løftes.
- Sørg for, at patientens hænder og fingre holdes væk fra krogene, før der løftes.



BEMÆRK!

Alle forflytningsprocedurer, der beskrives nedenfor, kan udføres af én (1) hjælper. Invacare anbefaler dog, at procedurerne udføres af to (2) hjælpere, når dette er muligt.

6.2 Forberedelse af løft



ADVARSEL!

Skaderisiko

Under flytning og løftning kan bommen ramme patienten eller plejepersonalet og forårsage personskade.

- Vær ALTID opmærksom på bommens placering ved flytning af patienten.
- Sørg for, at bommen er placeret på en sådan måde, at den ikke kan ramme patienten eller omkringstående.
- Vær ALTID opmærksom på, hvor du står i forhold til bommen ved flytning af patienten.

1. Før du fortsætter, skal du gennemgå oplysningerne og være opmærksom på alle de advarsler, der er angivet i 2 *Sikkerhed, side 6* og *Løft af patienten*.
2. Anbring patienten på sejlet. Se brugsanvisningen til sejlet.
3. Lås baghjulene op. Se *5 Brug, side 15*.
4. Åbn benene på personløfteren. Se *5 Brug, side 15*.
5. Brug skubbebøjlerne til at flytte personløfteren til den ønskede position.



ADVARSEL!

– Vær opmærksom på personløfterens placering ved brug sammen med senge eller kørestole, og sørg for at placere den, så den ikke vikles ind i disse andre genstande.

- Sørg for, at området er fri for forhindringer, før personløfterens ben placeres under en seng.

6. Sænk personløfteren for at gøre det nemmere at montere sejlet.
7. Lås baghjulene. Se *5 Brug, side 15*
8. Monter sejlet. Se *6.2.1 Montering af sejlet på personløfteren, side 21*

6.2.1 Montering af sejlet på personløfteren



ADVARSEL!

Risiko for personskade

Brug af forkerte eller beskadigede sejl kan medføre, at patienten falder, eller at hjælperne kommer til skade.

- Brug et sejl, der er godkendt af Invacare, og som er anbefalet af patientens læge, sygeplejerske eller sygehjælper for at sikre komfort og sikkerhed for patienten.
- Invacares sejl og personløftertilbehør er fremstillet specifikt til brug sammen med personløftere fra Invacare.
- Kontrollér sejlet/sejlene for slitage, flænger og løse sømme efter hver vask (som skal foretages i henhold til anvisningerne på sejlet).
- Afblegede, flængede, flossede eller beskadigede sejl er ikke sikre og kan medføre personskade. De skal kasseres med det samme.
- UNDLAD at foretage ændringer af sejl.



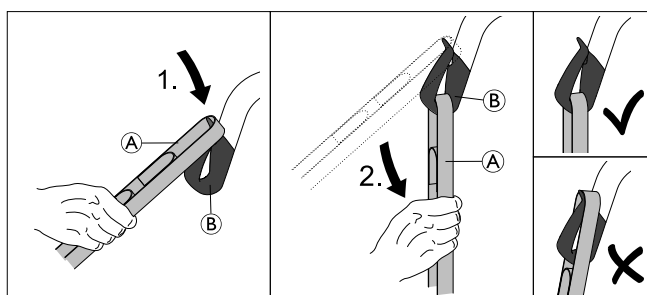
ADVARSEL!

Risiko for personskade

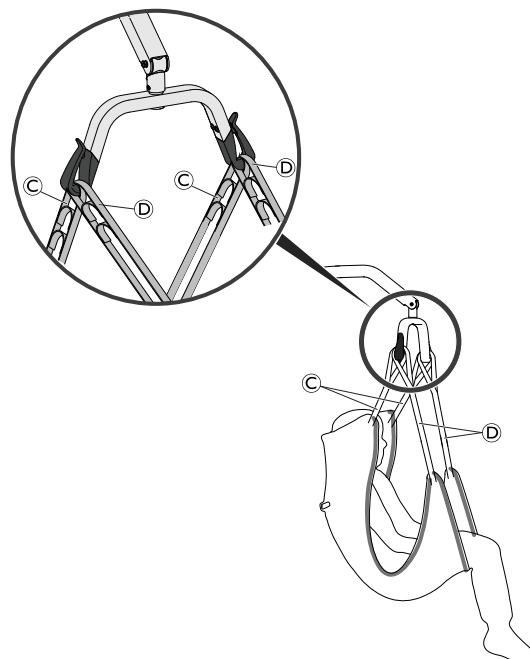
Forkert fastgjorte eller justerede sejl kan medføre, at patienten falder, eller at hjælperne kommer til skade.

- Inden patienten flyttes fra en stationær genstand (seng, stol eller toiletstol), og hver gang sejlet fjernes og sættes på, skal sejlets fastgørelsesanordninger kontrolleres for at sikre, at det er fastgjort korrekt.
- Løftebøjlen SKAL være monteret på personløfteren, INDEN sejlet monteres.
- Brug IKKE nogen form for inkontinens- eller sædepolstring med plastbagside mellem patienten og sejlmaterialiet, da der her er risiko for, at patienten kan glide ud af sejlet under forflytningen.
- Sørg for, at patientens hoved får tilstrækkelig støtte, når han/hun løftes.
- Anbring patienten i sejlet i henhold til anvisningerne, der fulgte med sejlet.
- Justeringer af hensyn til patientens sikkerhed og komfort skal foretages, før patienten flyttes.

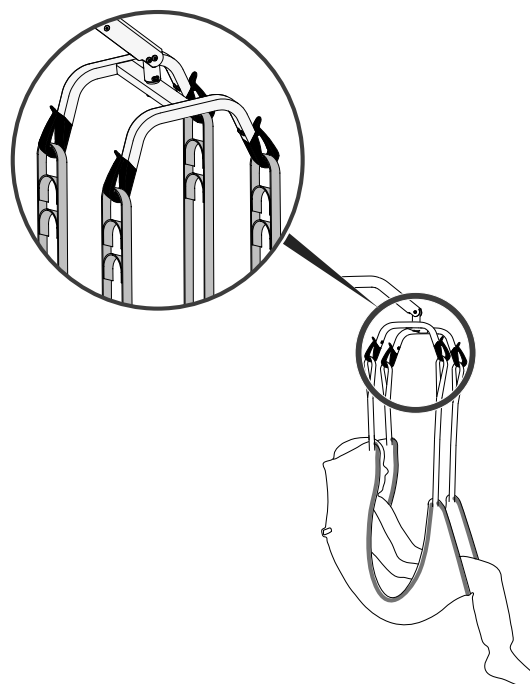
Sejlets stropper kan være udstyret med farvekodede huller i forskellige længder, så patienten kan placeres i forskellige positioner. Kortere stropper på skuldrene vil give en mere lodret personløfter, hvilket vil hjælpe ved placering af patienten i en kørestol eller kørestol. Ved at forlænge stropperne på skuldrene kan der opnås en mere tilbagelænet position, som er mere velegnet til forflytning fra en stol til sengen. Afstem altid hullernes farver efter båndenes på hver side af sejlet, så patienten løftes jævnt og lige.



1. Før det ønskede hul i stroppen (A) over spidsen af krogen (B).
2. Træk stroppen (A) ned, indtil den sidder helt fast i bunden af krogen (B).
3. Gentag fremgangsmåden for hver af de resterende stropper på sejlet.
 - a. På en 2-punktsløftebøjle skal du fastgøre skulderremmen (C) før benstroppen (D) på hver krog.



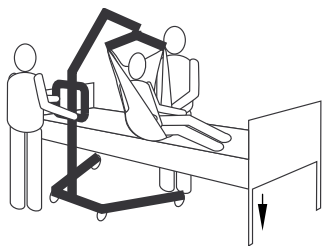
- b. På en 4-punkt-løftebøjle skal du fastgøre hver strop til en enkelt krog.



6.3 Flytning af en patient fra en seng

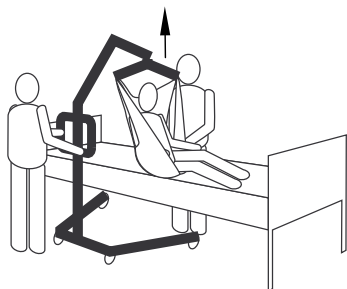
1. Gør dig klar til at løfte. Se 6.2 Forberedelse af løft, side 20.
2. Sæt sejlet fast på personløfteren. Se 6.2.1 Montering af sejlet på personløfteren, side 21.
3. Lås baghjulene op.

4.




Sænk sengen til lavest mulige position.

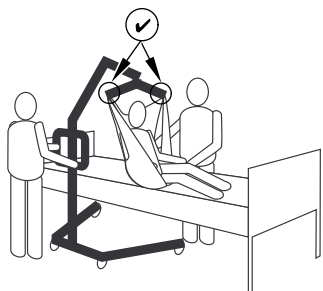
5.



Løft patienten så højt, at vedkommende er fri af den stationære genstand, og sådan, at hans/hendes vægt støttes fuldstændigt af personløfteren.

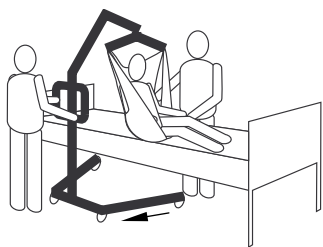
 Bommen forbliver i samme position, indtil der trykkes på knappen NED.

6.



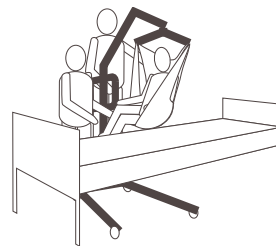
Kontrollér, at sejlet er korrekt fastgjort i krogene på løftebøjlen, før patienten flyttes. Se 6.2.1 *Montering af sejlet på personløfteren*, side 21 . Hvis en eller flere fastgøringsanordninger ikke er placeret korrekt, skal patienten sænkes ned på den stationære genstand igen, og problemet skal løses.

7.



Flyt personløfteren væk fra den stationære genstand ved hjælp af skubbebøjler.

8.




Drej patienten ved hjælp af håndtagene på sejlet, således at han/hun vender ansigtet mod den hjælper, der betjener personløfteren.

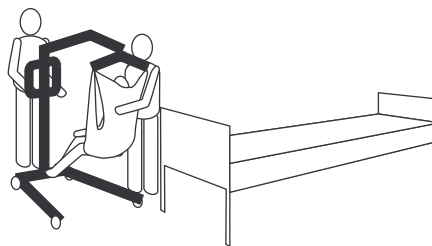
9.



Sænk patienten, så hans/hendes fødder hviler mod personløfterens understel, og så masten befinder sig mellem hans/hendes ben.

 Det nederste tyngdepunkt giver stabilitet, så patienten føler sig mere sikker, og personløfteren bliver nemmere at flytte.

10.

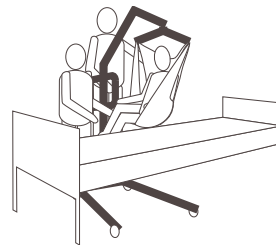


Flyt personløfteren ved at holde godt fast med begge hænder på skubbebøjler.

11. Fortsæt med forflytningen til et andet sted eller til en anden stationær genstand.

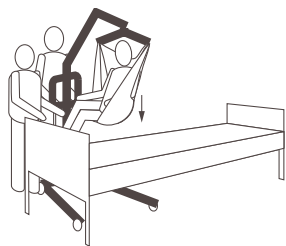
6.4 Flytning af en patient til en seng

1. Udfør følgende trin ud over de trin, der er påkrævet for at løfte patienten fra et andet sted eller en anden stationær genstand
- 2.



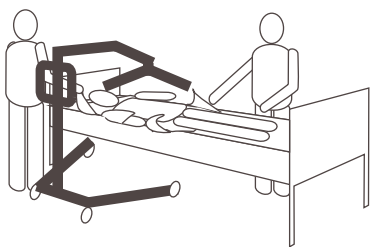
Hæv eller sænk personløfteren for at placere patienten over overfladen på den stationære genstand. Sørg for at hæve eller sænke patienten tilstrækkeligt, så han/hun er fri af siderne på den stationære genstand.

3.



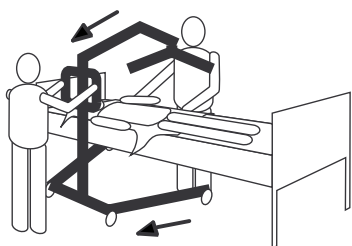
Sænk patienten ned på den stationære genstands overflade.

4. Sørg for, at patienten støttes af den overflade, som du flytter patienten til.
5. Lås baghjulene.
6. Hæv sengen til en god arbejds højde (normalt hoftehøjde for plejepersonale).
- 7.



Tag sejlet af løftebøjlen.

8. Lås baghjulene op.
- 9.

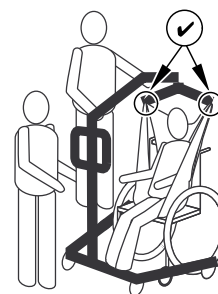


Flyt personløfteren væk fra området.

6.5 Flytning af en patient fra en kørestol

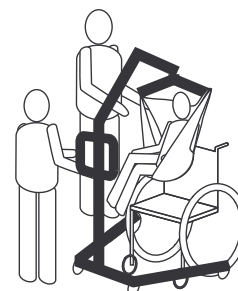
1. Lås kørestolens parkeringsbremser for at forhindre, at den flytter sig.
2. Gør dig klar til at løfte. Se 6.2 Forberedelse af løft, side 20.
3. Sørg for, at kørestolen er placeret mellem de åbne ben på personløfteren, så patienten vender mod masten.
4. Fastgør sejlet på personløfteren. Se 6.2.1 Montering af sejlet på personløfteren, side 21.
5. Lås baghjulene op.

6.



Hæv bommen, indtil sejlet stropper er spændte, og kontrollér, at sejlet er korrekt fastgjort på krogene på løftebøjlen. Se 6.2.1 Montering af sejlet på personløfteren, side 21. Hvis en eller flere fastgøringsanordninger ikke er placeret korrekt, skal patienten sænkes ned igen på kørestolen, og problemet skal løses.

7.



Løft patienten så højt, at vedkommende er fri af kørestolens overflade, så hans/hendes vægt bæres udelukkende af personløfteren.

8. Flyt personløfteren væk fra kørestolen ved hjælp af skubbebøjlerne.
9. Fortsæt med forflytningen til en anden hvileflade eller stationær genstand.

6.6 Flytning af en patient til en kørestol



ADVARSEL!

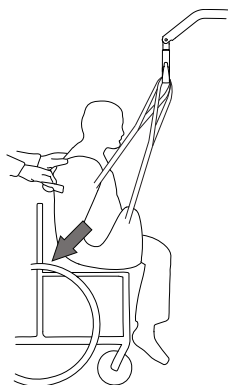
Skaderisiko

- Kontrollér før flytningen, at patientens vægt ikke overstiger kørestolens vægtkapacitet.
- Hjulene på kørestolen SKAL være låst, før patienten sænkes ned i kørestolen.

1. Udfør følgende trin ud over de trin, der er påkrævet for at løfte patienten fra et andet sted eller en anden stationær genstand
2. Lås kørestolens parkeringsbremser for at forhindre, at den flytter sig.

3. Anbring patienten over sædet med ryggen imod kørestolens ryg.

4.



Begynd at sænke patienten, og brug gribehåndtaget (på udvalgte modeller) eller sejlets sider til at føre patientens hofter så langt tilbage i sædet som muligt, så patienten kommer til at sidde rigtigt. Derved bevares et godt balancepunkt, og det forhindrer kørestolen i at tippe forover

6.7 Flytning af en patient til og fra en toiletstol

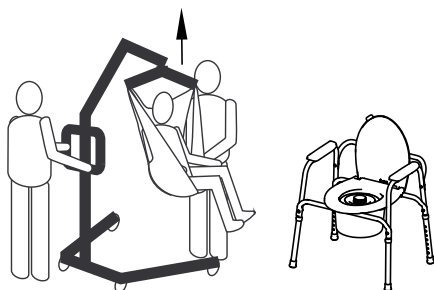
i Invacare-personløfteren er IKKE beregnet til transport. Hvis badeværelset IKKE er i nærheden af sengen, eller hvis personløfteren ikke nemt kan manøvreres hen imod toilettet, SKAL patienten forflyttes til en kørestol og køres hen til badeværelset, før personløfteren bruges til at anbringe patienten på et almindeligt toilet.

i Sejl med toiletåbninger er beregnet til brug med enten en toiletstol eller et almindeligt toilet.

i Før forflytning af patienten anbefales det at køre personløfteren ind på badeværelset for at kontrollere, om den nemt kan manøvreres hen imod toilettet/toiletstolen.

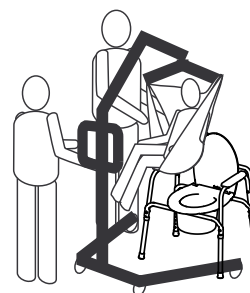
1. Udfør følgende trin ud over de trin, der er påkrævet for at løfte patienten fra et andet sted eller en anden stationær genstand

2.



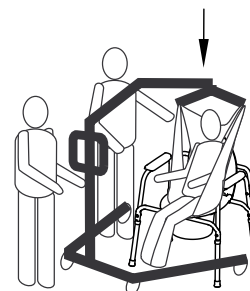
Løft patienten tilstrækkeligt højt op til at komme fri af toiletstolens arme med vægten fuldstændigt støttet af personløfteren. Se 5 Brug, side 15

3.



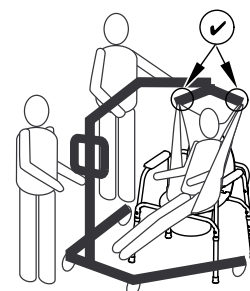
Placer personløfteren således, at benene er uden for toiletstolens ben, og personløfterens skubbebøjler er modsat toiletstolen, og hjælp patienten over på toiletstolen.

4.



Sænk patienten ned på toilettet, og lad sejlet være fastgjort i løftebøjleens kroge. Invacare anbefaler, at sejlet forbliver fastgjort i løftebøjleens kroge, mens patienten sidder på toilettet eller toiletstolen.

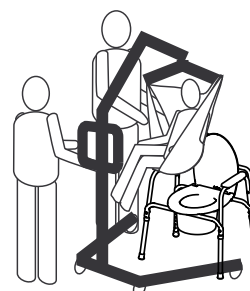
5.



Kontrollér, at sejlet er fastgjort til personløfteren, når patienten er færdig.

6. Løft patienten op fra toilettet.

7.



Flyt personløfteren væk fra toilettet ved hjælp af skubbebøjlerne, når patienten er fri af toilettets overflade.

8. Fortsæt med forflytningen til et andet sted eller til en anden stationær genstand.

6.8 Løft af en patient fra gulvet



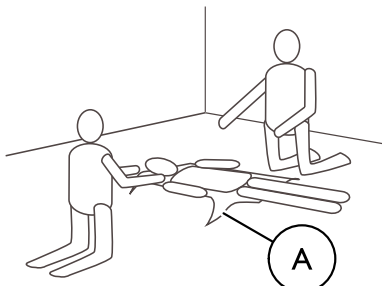
ADVARSEL! Skaderisiko

Personløfteren kan medføre personskaade på en patient, der befinder sig på gulvet, eller en hjælper, der arbejder på gulvet.

– Vær altid forsigtig, når du flytter dele af personløfteren tæt på en person på gulvet.

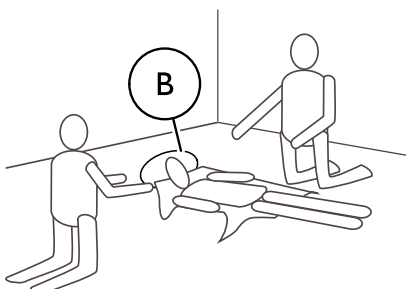
1. Kontrollér, om patienten er kommet til skade efter et fald. Fortsæt med flytningen af patienten, hvis der ikke er brug for lægehjælp.

2.



Anbring sejlet **A** under patienten. Se brugsanvisningen for sejlet for at få yderligere oplysninger om placeringen af sejl.

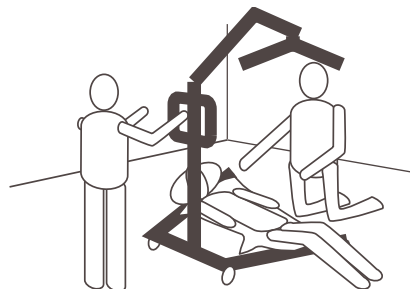
3.



Sørg for, at patienten bøjer knæene og løfter hovedet op fra gulvet, og lad patienten få en pude under hovedet **B**.

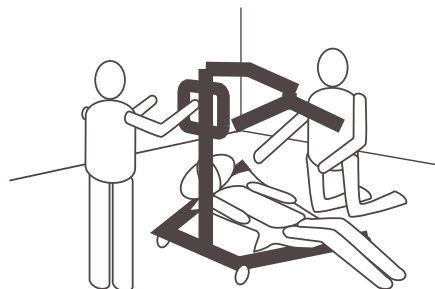
4. Lås baghjulene op. Se 5 Brug, side 15
5. Åbn benene på personløfteren. Se 5 Brug, side 15

6.



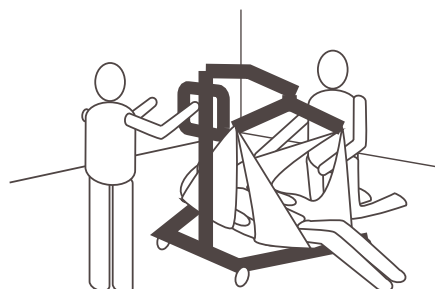
Anbring personløfteren, så det ene ben befinder sig under patientens bøjede knæ, og det andet ben befinder sig under patientens hoved. Hold sejlets stropper på indersiden af personløfterens ben.

7.



Sænk bommen, så løftebøjlen befinder sig direkte over patientens brystkasse.

8.



Monter sejlet. Se 6.2.1 *Montering af sejlet på personløfteren*, side 21.

9. Hæv bommen for at løfte patienten op fra gulvet.
10. Fortsæt med forflytningen til et andet sted eller til en anden stationær genstand.

7 Transport og opbevaring

7.1 Generelle oplysninger

Under transport eller i situationer, hvor personløfteren ikke skal bruges i en periode, skal nødstopknappen være trykket ind.

En sammenklappet eller adskilt personløfter kan lægges i emballagen med henblik på transport og opbevaring.

Sammenklappede personløftere kan trækkes på baghjulene, og personløftere med en manuel benspreder kan parkeres i opret position, hvor mast-/bomsamlingen vender opad.

Personløfteren skal opbevares ved normal rumtemperatur. Ved opbevaring i et fugtigt, koldt eller vådt miljø vil motoren og andre monteringsdele have tendens til at ruste. Se 11.4 Miljøforhold, side 33.

7.2 Afmontering af masten fra understellet

(kun fast mast)

1. Fjern et eventuelt monteret håndtag til benspreder (ekstraudstyr).
2. Sænk bommen, og træk begge ben helt sammen.
3. Betjen nødstopknappen, og aktivér svinghjulsbremserne.
4. Brug fremgangsmåden i 4.5 *Montering af aktuatoren til bommen*, side 13 i omvendt rækkefølge
5. Brug fremgangsmåden i 4.4 *Udklaping af løftebøjlen*, side 12 i omvendt rækkefølge
6. Brug fremgangsmåden i 4.3.2 *Montering af masten på understellet*, side 12 i omvendt rækkefølge

7.3 Sammenklapning af masten

(kun foldbar mast)

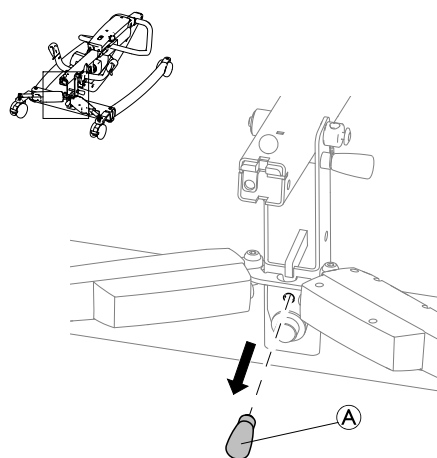
1. Fjern et eventuelt monteret håndtag til benspreder (ekstraudstyr).
2. Brug håndtaget til at sænke bommen (idet du sørger for, at aktuatoren er trukket helt tilbage), og indsnæv begge ben helt.
3. Aktivér nødstopknappen og svinghjulsbremserne.
4. Brug fremgangsmåden i omvendt rækkefølge af beskrivelsen i 4.5 *Montering af aktuatoren til bommen*, side 13
5. Brug fremgangsmåden i omvendt rækkefølge af beskrivelsen i 4.4 *Udklaping af løftebøjlen*, side 12 (sørg for, at aktuatoren er trukket helt tilbage).
6. Brug fremgangsmåden i omvendt rækkefølge af beskrivelsen i 4.3.1 *Udklaping af masten*, side 11, og træk og hold sikkerhedslåsen ⑤ opad, før masten klappes ned.

7.4 Mastudvidelse for oprejst placering

(Kun Birdie EVO)

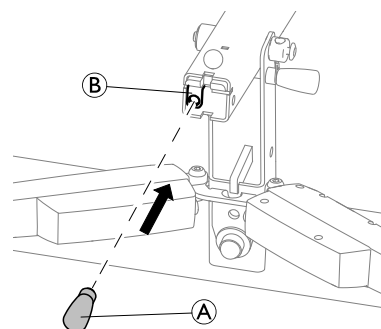
En magnetisk mastudvidelse gives for at muliggøre oprejst placering, hvis løfteren er udstyret med en elektrisk benspreder.

1.



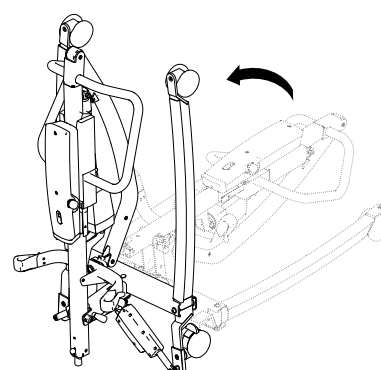
Fjern mastudvidelsen ① fra dens opbevaringsplacering til bunden af løfteren.

2.



Sæt mastudvidelsen ① i holderen ② på bunden af den foldede mast.

3.



Den foldede løfter kan nu placeres i opretstående stilling.

8 Vedligeholdelse

8.1 Oplysninger om generel vedligeholdelse



FORSIGTIG!

Risiko for personskade eller materiel skade

- Der må ikke udføres nogen vedligeholdelses- eller serviceprocedurer, mens produktet er i brug.

Følg procedurerne for vedligeholdelse, der er beskrevet i denne manual, for at sikre en problemfri anvendelse af produktet.

Yderligere vedligeholdelses- og eftersynsprocedurer, der skal udføres af en uddannet servicetekniker, er beskrevet i servicemanualen til dette produkt. Servicemanualer kan rekvireres hos Invacare.

8.2 Daglige eftersyn



ADVARSEL!

Risiko for personskade eller materiel skade

- Slidte eller beskadigede dele kan påvirke personløfterens sikkerhed.
- Kontrollér personløfteren ved hver brug.
 - Undlad at bruge personløfteren, hvis der observeres skader, eller hvis der er tvivl om sikkerheden ved dele af den. Kontakt din Invacare-leverandør med det samme, og sørg for, at personløfteren ikke bruges, før der er foretaget reparation.

Kontrolliste til dagligt eftersyn

- Kontrollér personløfteren visuelt. Kontrollér alle dele for uventede skader og slidage.
- Kontrollér al hardware, fastgørelsespunkter og belastede dele såsom sejl, kroge og alle drejende punkter, for tegn på slid, revner, flossede kanter, deformering og nedbrydning.
- Kontrollér, at håndbetjeningen fungerer (løfte- og benbevægelser).
- Oplad batteriet, hver dag personløfteren bruges.
- Kontrollér nødstopfunktionen.
- Kontrollér servicelampen (kun CBJ Care-betjeningspanel).



Service lampen er angivet med et skruenøglesymbol på betjeningspanelet og på håndbetjeningen, hvis det er relevant.

- Hvis servicelampen blinker gult, kræver personløfteren service. Undlad at bruge personløfteren, og kontakt din Invacare-leverandør med henblik på serviceeftersyn.
- Hvis servicelampen ikke blinker, er personløfteren klar til brug.

8.3 Rengøring og desinficering

8.3.1 Generelle sikkerhedsanvisninger



FORSIGTIG!

Risiko for kontaminering

- Tag forholdsregler, og brug passende beskyttelsesudstyr.



FORSIGTIG!

Risiko for elektrisk stød og beskadigelse af produktet

- Sluk for anordningen, og tag den ud af stikkontakten, hvis det er relevant.
- Når du rengør elektroniske komponenter, skal du tage hensyn til deres beskyttelsesklasse vedrørende vandindtrængning.
- Sørg for, at der ikke kommer vandsprøjt på stikket eller vægstikkåsen.
- Rør aldrig ved stikkontakten med våde hænder.



BEMÆRK!

Forkerte væsker eller metoder kan beskadige produktet.

- De anvendte rengørings- og desinfektionsmidler skal være effektive og kunne anvendes sammen, og de må ikke angribe de materialer, der rengøres.
- Brug aldrig korroderende væsker (basiske rengøringsmidler, syre osv.) eller slibende rengøringsmidler. Vi anbefaler et almindeligt husholdningsrengøringsmiddel som f.eks. opvaskesæbe, hvis der ikke angives andet i rengøringsanvisningerne.
- Brug aldrig opløsningsmidler (cellulosefortynder, acetone osv.), der ændrer plastens struktur eller opløser de påsatte mærkater.
- Sørg altid for, at produktet er helt tørt, før det tages i brug igen.



For rengøring og desinfektion i kliniske omgivelser eller omgivelser til langvarig pleje skal de pågældende interne procedurer følges.

8.3.2 Rengøringsintervaller



BEMÆRK!

Regelmæssig rengøring og desinficering fremmer problemfri drift, forlænger servicelevetiden og forebygger kontaminering.

Rengør og desinficer produktet:

- Regelmæssigt, mens det er i brug,
- før og efter enhver serviceprocedure,
- når det har været i kontakt med kropsvæsker,
- før det bruges til en ny bruger.

8.3.3 Rengøringsinstruktioner



BEMÆRK!

- Produktet tåler ikke vask i automatiske vaskesystemer, brug af højtryksrengøringsudstyr eller damp.

Rengøring af personløfteren

Metode: Tør af med en fugtig klud eller en blød børste.

Maks. temperatur: 40 °C

Opløsningsmiddel/kemikalier: Brug et almindeligt rengøringsmiddel til husholdningsbrug og vand.

Tørring: Tør efter med en blød klud.

Rengøring af sejlet

Se vaskeanvisningerne på sejlet og brugsanvisningen til sejlet for at få yderligere oplysninger.

8.3.4 Desinficeringsinstruktioner

I hjemmepleje

- Desinficeringsmiddel: Vi anbefaler at bruge et alkoholbaseret overfladedesinfektionsmiddel (med 70-90 % alkohol).
 - 1. Læs vejledningen på etiketten på dit desinfektionsmiddel. Den indeholder oplysninger om aktivitetsspektret (bakterier, svampe og/eller vira), materialekompatibilitet og den korrekte eksponeringstid.

1. Sørg for, at overfladerne rengøres før desinfektion.
2. Fugt en blød klud, og aftør/desinficer alle tilgængelige overflader, og hold dem fugtet i den eksponeringstid, der er angivet på desinfektionsmidlets etiket.
3. Lad produktet lufttørre.

I institutionel pleje

Følg din interne desinfektionsprocedurer, og brug kun de desinfektionsmidler og -metoder, der er anført heri.

8.4 Serviceinterval



ADVARSEL!

Risiko for personskade eller beskadigelse

Service må kun foretages af en kvalificeret tekniker.

– Kontakt din Invacare-leverandør vedrørende service.

Service skal foretages mindst hver 12. måned, medmindre andet er anført i de lokale krav.

9 Efter brug

9.1 Bortskaffelse



ADVARSEL!

Miljørisici

Enheden indeholder batterier.

Dette produkt kan indeholde stoffer, som kan skade miljøet, hvis de bortskaffes på steder (lossepladser), der ikke overhoveder gældende lovgivning.

- UNDLAD at bortskaffe batterierne sammen med almindeligt husholdningsaffald.
- Kast IKKE batterier i åben ild.
- Batterierne SKAL afleveres på et korrekt bortskaffelsessted. Returnering er påbudt ved lov og er gratis.
- Bortskaf kun afladete batterier.
- Tildæk litiumbatteriernes terminaler, inden de bortskaffes.
- Se batterimærkning eller kapitel for information om batteritypen *11 Tekniske Data, side 31*.

Vær miljøbevidst, og indlever dette produkt til genbrug til den lokale genbrugsstation, når dets levetid er opbrugt.

Skil produktet og dens komponenter ad, så de forskellige materialer kan adskilles og genbruges hver for sig.

Bortskaffelse og genanvendelse af brugte produkter og emballagematerialer skal overholde love og forskrifter for affaldshåndtering i det enkelte land. Kontakt den lokale affaldsmyndighed for at få yderligere oplysninger.

9.2 Restaurering

Dette produkt er egnet til genbrug. Følgende handlinger skal udføres i forbindelse med restaurering af produktet til en ny bruger:

- Rengøring og desinfektion
- Eftersyn i overensstemmelse med serviceabonnementet

Se brugeranvisning og servicemanualen til dette produkt for at få nærmere oplysninger om eftersyn, rengøring og desinfektion.

10 Fejlfinding

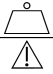
10.1 Fejlfinding og mulige løsninger

Symptomer	Fejl	Løsning
Personløfterens føles ledløs.	Mast-/understelsamlingen er løs.	Se Montering af masten under afsnittet Klargøring.
	Forbindelsesstængerne er løse.	Kontakt din Invacare-leverandør.
Hjulene/bremserne larmer eller er stive.	Snavs i lejerne.	Fjern snavs fra svinghjulene.
Støj eller tør lyd fra drejetapperne.	Drejetapperne er slidte eller beskadigede	Kontakt din Invacare-leverandør.
Den elektriske aktuator kan ikke løfte, eller benene åbnes ikke, når der trykkes på knappen.	Stikket på håndbetjeningens eller aktuatoren sidder løst.	Tilslut stikket til håndbetjeningen eller aktuatoren. Sørg for, at de er sat helt i.
	Batteriet er ved at løbe tør for strøm.	Oplad batteriet. Se 5.7 Opladning af batteriet, side 17
	Nødstopknappen er trykket ind.	Drej nødstopknappen med uret, indtil den springer ud.
	Batteriet er ikke korrekt sluttet til betjeningspanelet.	Slut batteriet til betjeningspanelet igen. Se 5.7.4 Batterioplader (ekstraudstyr), side 18
	Tilslutningspolerne er beskadiget.	Kontakt din Invacare-leverandør.
	Strømledningen er sluttet til en stikkontakt.	Tag strømledningen ud af stikkontakten.
	Bommen eller aktuatoren til benspredning er beskadiget	Kontakt din Invacare-leverandør.
	Den maksimale belastning er overskredet	Reducer belastningen.
Usædvanlig støj fra aktuatoren.	Aktuatoren er beskadiget	Kontakt din Invacare-leverandør.
Bommen kan ikke sænkes i øverste stilling.	Bommen har brug for en minimum vægtbelastning for at kunne sænkes fra øverste stilling.	Træk lidt ned i bommen.
Betjeningspanelet udsender en biplyd under løftningen, og motoren stopper.	Den maksimale belastning er overskredet	Reducer belastningen (personløfteren vil så fungere normalt igen).

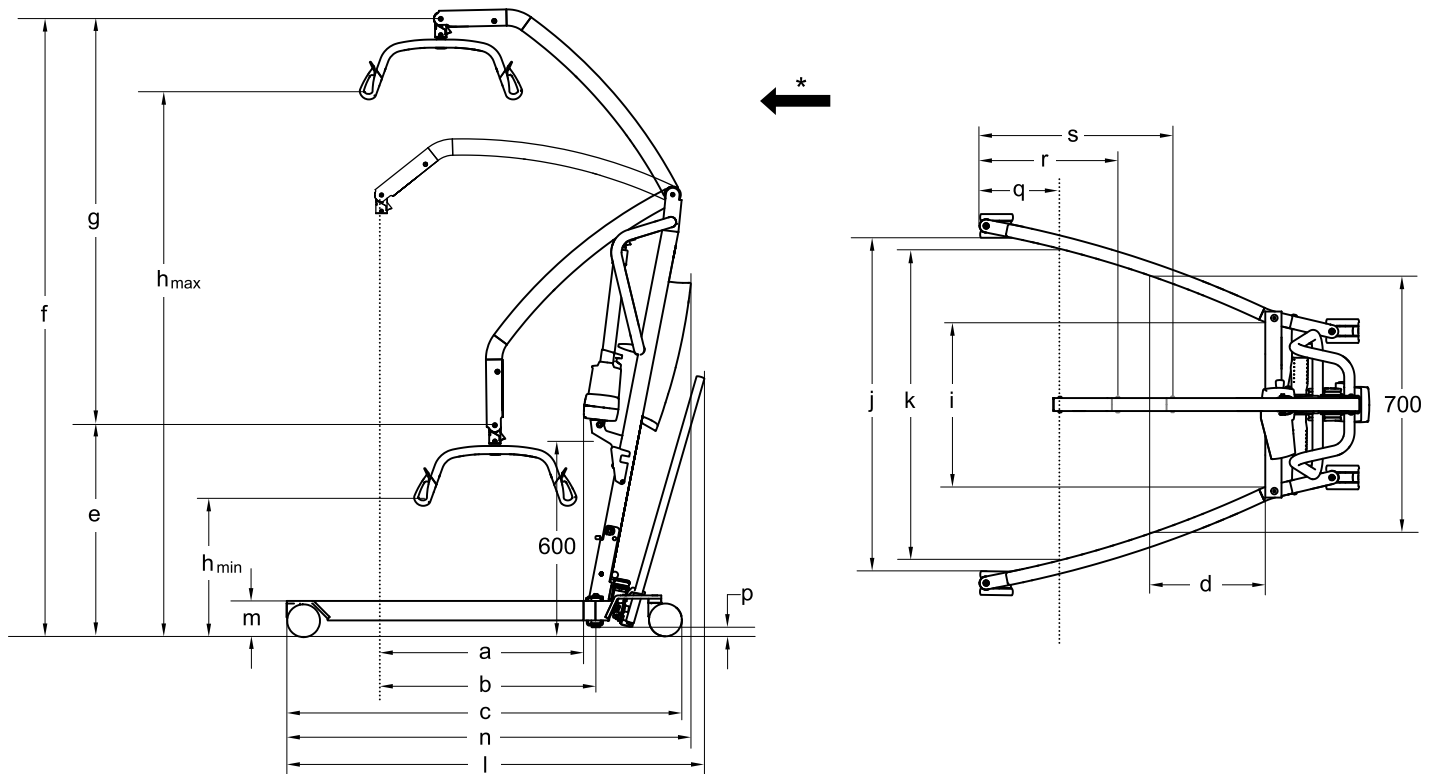
 Hvis ovenstående ikke løser problemerne, skal du kontakte din Invacare-leverandør.

11 Tekniske Data

11.1 Maksimal sikker arbejdsbelastning

	Birdie® EVO	Birdie® EVO COMPACT	Birdie® EVO PLUS	Birdie® EVO XPLUS
Maks. sikker arbejdsbelastning (patient + løftebøjle + sejl)	180 kg	150 kg	180 kg	210 kg

11.2 Mål og vægt




* Fremadrettet

Mål (mm)	Birdie® EVO		Birdie® EVO COMPACT		Birdie® EVO PLUS/XPLUS
Diameter på forreste/bageste svinghjul	75 / 75	100 / 100	75 / 75	100 / 100	100 / 125
Maks. rækkevidde ved 600 mm (a)	630	630	530	530	630
Maks. rækkevidde fra understel (b)	630	630	530	530	630
Understellets længde (c)	1200	1220	1060	1080	1280
Længde i alt uden håndtag (n)	1250	1250	1100	1100	1280
Længde i alt med håndtag (l)	1290	1290	1140	1140	1350
Rækkevidde fra understel med spredte ben op til 700 mm (d)	225	225	420	420	225
CSP* min. højde/laveste position (e)	630	645	730	745	645
CSP* maks. højde (f)	1870	1885	1805	1820	1885
Løfteområde (g)	1240	1240	1060	1060	1240
Min. højde ved sejlophæng (h_{min})	400	415	515	530	415
Maks. højde ved sejlophæng (h_{max})	1645	1660	1575	1590	1660
Bredde i alt (åbne ben) fra midten til midten af svinghjul	1100	1100	890	890	1100
Bredde i alt (åbne ben), indvendigt mål (j)	1040	1020	835	815	1020

Mål (mm)	Birdie® EVO		Birdie® EVO COMPACT		Birdie® EVO PLUS/XPLUS
Bredde i alt (lukkede ben), udvendigt mål	640	640	520	520	640
Min. indvendig bredde (i)	495	495	380	380	495
Indvendig bredde ved maks. rækkevidde (k)	960	960	765	765	960
Vendediameter uden håndtag	1400	1400	1210	1210	1430
Vendediameter med håndtag	1400	1400	1245	1245	1470
Højde til øverste kant af ben (m)	100	115	100	115	115
Min. fri højde (p)	20	35	20	35	35
Minimumsafstand fra væg til CSP* ved maks. rækkevidde (åbne ben) (q)	245	245	210	210	245
Minimumsafstand fra væg til CSP* ved maks. højde (åbne ben) (r)	410	410	450	450	410
Minimumsafstand fra væg til CSP* ved min. højde (åbne ben) (s)	615	615	395	395	615
Højde i sammenklappet tilstand (kun foldbar version)	455	470	455	470	470
Længde i sammenklappet tilstand (kun foldbar version)	1300	1320	1190	1210	1360

* CSP = Central Suspension Point (centralt affjedningspunkt)

 Alle mål er foretaget med en 2-punkts-løftebøjle på 450 mm.

Vægt, hovedkomponenter (kg)			
	Birdie® EVO	Birdie® EVO COMPACT	Birdie® EVO PLUS/XPLUS
Vægt i alt ekskl. løftebøjle	40	31	41
Vægt, mast, inkl. batteri, ekskl. løftebøjle	19	14	19
Vægt manuel base	21	17	22
Vægt elektrisk base	21	Ikke relevant	22

Vægt, løftebøjler (kg)	
Løftebøjle, 2-punkts, 350 mm	1,3
Løftebøjle, 2-punkts, 450 mm	1,4
Løftebøjle, 2-punkts, 550 mm	1,6
Løftebøjle, 4-punkts, 450 mm	2,8
Løftebøjle, 4-punkts, 500 mm	2,9
Løftebøjle, 4-punkts, 550 mm	3,0

11.3 Elektrisk system

	Birdie® EVO	Birdie® EVO COMPACT	Birdie® EVO PLUS/XPLUS
Spændingsudgang	24 V DC, maks. 250 VA		
Strømforsyning	100-240 V AC, 50/60 Hz		
Maksimal indgangsstrøm	400 mA (for CBJ1, CBJ2 og CBJ Care) / 280 mA (for CBJ Home)	400 mA (for CBJ2)/ 280 mA (for CBJ Home)	400 mA (CBJ1 og CBJ Care)/ 280 mA (til CBJ Home)
Beskyttelsesklasse (hele enhed)	IPX4*		
Isoleringsklasse	Klasse II-udstyr		

	Birdie® EVO	Birdie® EVO COMPACT	Birdie® EVO PLUS/XPLUS
Anvendt del af type B	Den anvendte del overholder de angivne krav om beskyttelse mod elektrisk stød iht. IEC60601-1.		
Lydstyrke	45-50 dB (A)		
Arbejdsevne	40 totale løft (med batteri med 100 %-50 % af kapaciteten)		
Intermitterende (periodisk motordrift)	10 %, maks. 2 min./18 min.		
Batterispecifikationer	2 x 12 V/2,9 Ah		
Batteritype	Blysyre (servicefri, forsejlet)		
Manuel nødsænkning	Ja (på bunden af aktuator)	Valgfri (på toppen af aktuator)	Ja (på bunden af aktuator)
Elektrisk nødsænkning/-løftning	Ja/Ja (for CBJ1 og CBJ Care) Ja/Nej (for CBJ2 og CBJ Home)	Ja/Nej (for CBJ2 og CBJ Home)	Ja/ja (CBJ1 og CBJ Care) ja/nej (CBJ Home)
Strømforbrug	Under opladning: maks. 19 W I standby: maks. 2,5 W		
Løfthastighed – uden belastning	35 mm/s	28 mm/s	47 mm/s
Løfthastighed – med 80 kg person	30 mm/s	23 mm/s	40 mm/s

*IPx4 – Systemet er beskyttet mod vandsprøjt fra alle retninger.

11.4 Miljøforhold

	Opbevaring og transport	Betjening
Temperatur	-10 °C til +50 °C	+5 °C til +40 °C
Relativ luftfugtighed	20 % til 80 %, ikke kondenserende	
Atmosfærisk tryk	700 hPa til 1060 hPa	



Lad produktet køle af til driftstemperatur før brug:

- Det kan tage mere end 30 minutter at opvarme fra minimum opbevaringstemperatur.
- Det kan tage mere end 5 minutter at nedkøle fra maksimal opbevaringstemperatur.

11.5 Materialer

Komponent	Materiale
Understel, ben, mast og bom	Stål, pulverlakeret
Løftebøjle	Stål, pulverlakeret og TPU

Komponent	Materiale
Aktuatorkabinnet, håndbetjening, mastbeskyttelse, svinghjul og andre plastdele	Materiale iht. mærkning (PA, PP, PE)
Bomstik, bolte og møtrikker	Stål, galvaniseret

Alle komponenter i produktet er enten rustafvisende eller rustbeskyttede.

11.6 Driftsegenskaber og betjeningsfunktioner

Betjening	Driftsegenskaber
Knapper på betjeningspanel	4 N
Knapper på håndbetjening	4 N
Fodpedal*	maks. 290 N
Bensprederhåndtag på Birdie® EVO/Birdie® EVO COMPACT	maks. 50 N
Bensprederhåndtag på Birdie® EVO XPLUS	maks. 95 N

* Et bensprederhåndtag er obligatorisk for Birdie® EVO udstyret med 75 mm svinghjul og for Birdie® EVO XPLUS med manuel benspreder.

12 Elektromagnetisk kompatibilitet (EMC)

12.1 Generelle oplysninger om elektromagnetisk kompatibilitet (EMC)

Elektromedicinsk udstyr skal installeres og anvendes i overensstemmelse med oplysningerne om elektromagnetisk kompatibilitet (EMC) i denne brugsanvisning.

Dette produkt er testet og fundet i overensstemmelse med de tilladte grænser for elektromagnetisk kompatibilitet i henhold til IEC/EN 60601-1-2 for klasse B udstyr.

Bærbart og mobilt RF-kommunikationsudstyr kan indvirke på produktets funktionsdygtighed.

Ved andre apparater kan der forekomme interferens selv fra de lave niveauer for elektromagnetiske emissioner, der er tilladt i henhold til ovennævnte standard. For at afgøre, om det er emissionen fra dette produkt, der forårsager interferensen, kan dette produkt startes og stoppes. Hvis interferensen med det andet udstyr ophører, er det dette produkt, der er årsag til interferensen. I sådanne sjældne tilfælde kan interferensen reduceres eller afhjælpes på følgende måde:

- Placér apparaterne anderledes, flyt dem, eller øg afstanden mellem dem.

12.2 Elektromagnetisk emission

Vejledning og producentens erklæring

Dette produkt er beregnet til brug i et elektromagnetisk miljø som angivet nedenfor. Kunden eller brugeren af dette produkt skal sørge for, at det anvendes i et sådant miljø.


Emissionstest	Overensstemmelse	Elektromagnetisk miljø - vejledning
RF-emissioner CISPR 11	Gruppe I	Dette produkt anvender udelukkende RF-energi til de interne funktioner. Dens RF-emissioner er derfor meget lave og burde ikke medføre interferens med andet elektronisk udstyr i nærheden.
RF-emissioner CISPR 11	Klasse B	Dette produkt er egnet til brug i alle bygninger, herunder private hjem og bygninger, der er tilsluttet det offentlige lavspændingsnetværk, som forsyner bygninger, der anvendes til bopælsformål.
Harmoniske emissioner IEC 61000-3-2	Klasse A	
Spændingsudsving/ flickeremissioner IEC 61000-3-3	Opfylder kravene	


12.3 Elektromagnetisk immunitet

Vejledning og producentens erklæring

Dette produkt er beregnet til brug i et elektromagnetisk miljø som angivet nedenfor. Kunden eller brugeren af dette produkt skal sørge for, at det anvendes i et sådant miljø.

Immunitetstest	Test-/overensstemmelses-niveau	Elektromagnetisk miljø – vejledning
Elektrostatisk udladning (ESD) IEC 61000-4-2	± 8 kV ved kontakt ± 2 kV, ± 4 kV, ± 8 kV, ± 15 kV via luft	Gulve skal være af træ, beton eller keramiske fliser. Hvis gulvene er belagt med syntetisk materiale, skal den relative luftfugtighed være mindst 30 %.
Hurtige elektriske overspændinger/ strømstød IEC 61000-4-4	± 2 kV for strømforsyningsledninger; 100 kHz repetitionsfrekvens ± 1 kV for indgangs-/udgangsledninger; 100 kHz repetitionsfrekvens	El-forsyning via el-nettet skal være af den kvalitet, som er normal i erhvervs- og hospitalsmiljø.
Overspænding IEC 61000-4-5	±1 kV ledning til ledning ±2 kV ledning til jordforbindelse	El-forsyning via el-nettet skal være af den kvalitet, som er normal i erhvervs- og hospitalsmiljø.

Immunitetstest	Test-/overensstemmelsesniveau	Elektromagnetisk miljø – vejledning
Spændingsfald, korte afbrydelser og spændingsudsving i strømforsyningsledninger IEC 61000-4-11	< 0 % U_T i 0,5 cyklus i trin på 45° 0 % U_T i 1 cyklus 70 % U_T i 25/30 cyklusser < 5 % U_T i 250/300 cyklusser	El-forsyning via el-nettet skal være af den kvalitet, som er normal i erhvervs- og hospitalsmiljø. Hvis brugeren af dette produkt kræver uafbrudt brug under strømafbrydelser, anbefales det, at produktet tilsluttes en nødstrømsforsyning (UPS) eller et batteri. U_T er netspændingen før testniveauet.
Netfrekvensmagnetfelt (50/60 Hz) IEC 61000-4-8	30 A/m	Netfrekvensmagnetfeltet skal være på samme niveau som ved anvendelse i et typisk erhvervs- eller hospitalsmiljø.
Ledningsbåren RF IEC 61000-4-6 Feltbåren RF IEC 61000-4-3	3 V 150 kHz til 80 Mhz 6 V på ISM- og amatørradiofrekvensbånd 10 V/m 80 Mhz til 2,7 GHz Testspecifikationer på 385 MHz-5785 MHz vedrørende immunitet over for trådløst RF-kommunikationsudstyr kan ses i tabel 9 i IEC 60601-1-2:2014	Feltstyrker fra faste sendere som f.eks. stationer til mobil- og trådløse telefoner, mobilradioer, amatørradioer, AM- og FM-radioudsendelser og tv-udsendelser kan ikke forudsiges teoretisk med nøjagtighed. Hvis det elektromagnetiske miljø forårsaget af faste RF-sendere skal vurderes, anbefales det at få foretaget en elektromagnetisk måling på stedet. Hvis den målte feltstyrke på det sted, hvor dette produkt anvendes, overstiger det gældende RF-overensstemmelsesniveau, der er angivet ovenfor, bør dette produkt overvåges nøje for at kontrollere, at det fungerer normalt. Hvis produktet ikke fungerer normalt, bør der tages yderligere forholdsregler, f.eks. ved at flytte dette produkt eller vende det i en anden retning. Interferens kan forekomme i nærheden af udstyr, der er mærket med følgende symbol:  Bærbart og mobilt RF-kommunikationsudstyr må ikke bruges tættere end 30 cm på nogen del af dette produkt, inklusive kabler.

 Der kan forekomme situationer, hvor disse retningslinjer ikke gælder. Elektromagnetisk strålingsspredning påvirkes af absorption og refleksion fra bygninger, genstande og mennesker.

**United Kingdom & Ireland:**

Invacare Limited
Pencoed Technology Park, Pencoed
Bridgend CF35 5AQ
Tel: (44) (0) 1656 776 200
uk@invacare.com
www.invacare.co.uk

Belgium & Luxemburg:

Invacare nv
Autobaan 22
B-8210 Loppem
Tel: (32) (0)50 83 10 10
Fax: (32) (0)50 83 10 11
marketingbelgium@invacare.com
www.invacare.be

Danmark:

Invacare A/S
Sdr. Ringvej 37
DK-2605 Brøndby
Tel: (45) (0)36 90 00 00
Fax: (45) (0)36 90 00 01
denmark@invacare.com
www.invacare.dk

Deutschland:

Invacare GmbH
Am Achener Hof 8
D-88316 Isny
Tel: (49) (0)7562 700 0
kontakt@invacare.com
www.invacare.de

Österreich:

Invacare Austria GmbH
Herzog-Odilo-Straße 101
A-5310 Mondsee
Tel: (43) 6232 5535 0
Fax: (43) 6232 5535 4
info-austria@invacare.com
www.invacare.at

Schweiz / Suisse / Svizzera:

Invacare AG
Neuhofweg 51
CH-4147 Aesch BL
Tel: (41) (0)61 487 70 80
Fax: (41) (0)61 488 19 10
switzerland@invacare.com
www.invacare.ch

España:

Invacare S.A.
Avenida del Oeste, 50 – 1º-1ª
Valencia-46001
Tel: (34) 972 493 214
contactsp@invacare.com
www.invacare.es

France:

Invacare Poirier SAS
Route de St Roch
F-37230 Fondettes
Tel: (33) (0)2 47 62 64 66
contactfr@invacare.com
www.invacare.fr

Italia:

Invacare Mecc San s.r.l.,
Via dei Pini 62,
I-36016 Thiene (VI)
Tel: (39) 0445 38 00 59
servizioclienti@invacare.com
www.invacare.it

Nederland:

Invacare BV
Galvanistraat 14-3
NL-6716 AE Ede
Tel: (31) (0)318 695 757
nederland@invacare.com
www.invacare.nl

Norge:

Besøksadresse:
(Office addresses)
Invacare AS
Brynsveien 16
0667 Oslo
Tel: (47) 22 57 95 00
norway@invacare.com
www.invacare.no

Norge:

Vareleveringsadresse:
(Storage / Teknical dep)
Invacare AS
Østensjøveien 19
0661 Oslo
teknisk@invacare.com
www.invacare.no

Portugal:

Invacare Lda
Rua Estrada Velha, 949
P-4465-784 Leça do Balio
Tel: (+351) 225 193 360
portugal@invacare.com
www.invacare.pt

Suomi:

Camp Mobility
Patamäenkatu 5, 33900 Tampere
Puhelin 09-35076310
info@campmobility.fi
www.campmobility.fi

Sverige:

Invacare AB
Fagerstagatan 9
S-163 53 Spånga
Tel: (46) (0)8 761 70 90
Fax: (46) (0)8 761 81 08
sweden@invacare.com
www.invacare.se

Australia:

Invacare Australia Pty. Ltd.
Unit 18/12 Stanton Road,
Seven Hills, NSW 2147,
Australia
Phone: 1800 460 460
Fax: 1800 814 367
orders@invacare.com.au
www.invacare.com.au

**EU Export:**

Invacare Poirier SAS
Route de St Roch
F-37230 Fondettes
Tel: (33) (0)2 47 62 69 80
serviceclient_export@invacare.com
www.invacare.eu.com

New Zealand:

Invacare New Zealand Ltd
4 Westfield Place, Mt Wellington
1060
New Zealand
Phone: 0800 468 222
Fax: 0800 807 788
sales@invacare.co.nz
www.invacare.co.nz



Invacare UK Operations Limited
Unit 4, Pencoed Technology Park,
Pencoed
Bridgend CF35 5AQ
UK



Invacare Portugal, Lda
Rua Estrada Velha 949
4465-784 Leça do Balio
Portugal

60128527-C 2023-04-28



Making Life's Experiences Possible®



Yes, you can.®