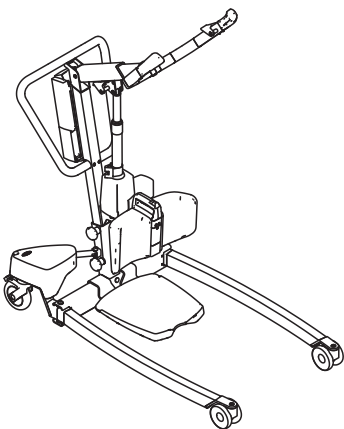
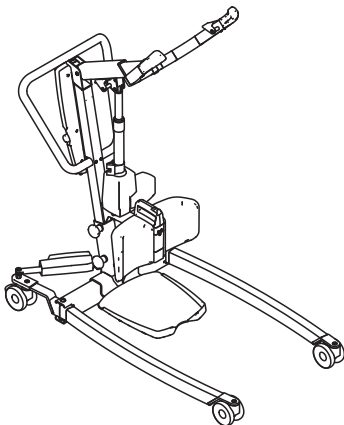
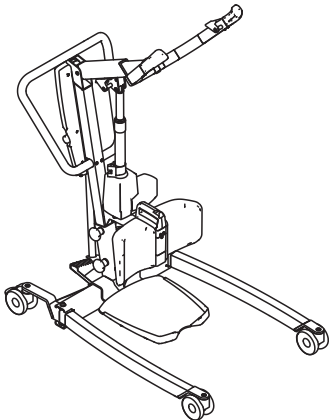
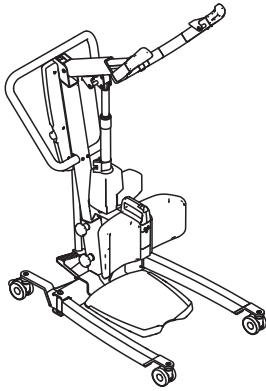


---

# Invacare® ISA™

ISA™ COMPACT, ISA™ STANDARD, ISA™ PLUS, ISA™ XPLUS

sv Mobil personlyft  
Bruksanvisning



---

Den här bruksanvisningen MÅSTE ges till den som ska använda produkten. Innan du använder produkten måste du läsa denna bruksanvisning och spara den för framtida behov.



Yes, you can.®

# Innehållsförteckning

<b>1 Allmänt</b>	<b>3</b>
1.1 Inledning	3
1.1.1 Symboler i detta dokument	3
1.2 Livslängd	3
1.2.1 Mer information	3
1.3 Ansvarsbegränsning	3
1.4 Information om garanti	3
1.5 Överensstämmelse	3
1.5.1 Produktspecifika standarder	3
<b>2 Säkerhet</b>	<b>4</b>
2.1 Allmän säkerhetsinformation	4
2.1.1 Klämrisker	5
2.2 Säkerhetsinformation om tillbehör	5
2.3 Säkerhetsinformation om elektromagnetiska störningar	5
2.4 Etiketter och symboler på produkten	5
2.4.1 Placering av märkplåtar	5
2.4.2 Serienummeretikett	6
2.4.3 Andra etiketter och symboler	6
<b>3 Produktöversikt</b>	<b>8</b>
3.1 Avsedd användning	8
3.2 Personlyftens viktigaste delar	8
3.3 Tillbehör och tillval	9
<b>4 Förberedelser</b>	<b>10</b>
4.1 Allmän säkerhetsinformation	10
4.2 Ingår i leveransen	10
4.3 Montera masten på underredet	10
4.4 Montera fotplattan	11
4.5 Montera benbandet	11
4.6 Montera benstödet	11
4.7 Installera spak för manuell benspridning	11
4.8 Återställa serviceräkaren	12
<b>5 Användning</b>	<b>13</b>
5.1 Allmän säkerhetsinformation	13
5.2 Låsa/låsa upp bakhjulen	13
5.3 Höja/sänka en elektrisk lyft	13
5.4 Fälla in/ut benen	13
5.4.1 Fälla in/ut de elektriska benen	13
5.4.2 Fälla in/ut benen manuellt	13
5.5 Justera bommen till patientens kroppslängd	13
5.6 Ställa in benstödet höjd	14
5.7 Använda benbandet	14
5.8 Nödfunktioner	15
5.8.1 Använda nödstoppfunktionen	15
5.8.2 Aktivera en nödsänkning (elektronikenheten för CBJ Home)	15
5.8.3 Aktivera en nödsänkning (elektronikenheten för CBJ Care, CBJ1, CBJ2)	15
5.8.4 Aktivera en nödhöjning (elektronikenheten för CBJ Care, CBJ1)	15
5.8.5 Aktivera en mekanisk nödsänkning	15
5.9 Ladda batteriet	16
5.9.1 CBJ Home elektronikenhet	16
5.9.2 Kontrollenhet CBJ Care, CBJ1 eller CBJ2	16
5.9.3 Tillval manöverdosa	17
5.9.4 Batteriladdare (tillval)	17
<b>6 Patientförflyttning</b>	<b>19</b>
6.1 Allmän säkerhetsinformation	19
6.2 Fästa lyftselen på personlyften	20
6.3 Förflytta en patient	21
<b>7 Transport och förvaring</b>	<b>22</b>
7.1 Allmän information	22
7.2 Ta isär personlyften	22
<b>8 Underhåll</b>	<b>23</b>
8.1 Allmän underhållsinformation	23
8.2 Daglig besiktning	23
8.2.1 Kontrollista för daglig besiktning	23
8.3 Rengöring och desinfektion	23
8.3.1 Allmän säkerhetsinformation	23
8.3.2 Rengöringsintervall	23
8.3.3 Instruktioner för rengöring	23
8.3.4 Instruktioner för rengöring och desinficering	24
8.4 Serviceintervall	24
<b>9 Efter användning</b>	<b>25</b>
9.1 Kassering	25
9.2 Rekonditionering	25
<b>10 Felsökning</b>	<b>26</b>
10.1 Identifiera problem och möjliga lösningar	26
<b>11 Tekniska data</b>	<b>28</b>
11.1 Maximal tillåten belastning	28
11.2 Mått och vikt	28
11.3 Elektriskt system	29
11.4 Miljöförhållanden	30
11.5 Material	30
11.6 Driftkraft för kontroller	30
<b>12 Elektromagnetisk kompatibilitet</b>	<b>31</b>
12.1 Allmän EMC-information	31
12.2 Elektromagnetisk strålning	31
12.3 Elektromagnetisk integritet	31
12.4 EMC-testspecifikationer	32

© 2024 Invacare Corporation

Med ensamrätt. Återpublicering, kopiering eller förändring, helt eller delvis, är inte tillåten utan föregående skriftligt tillstånd från Invacare. Varumärken betecknas med ™ och ®. Samtliga varumärken tillhör eller är licensierade till Invacare Corporation eller dess dotterbolag om ingenting annat anges.

Invacare förbehåller sig rätten att ändra produktspecifikationerna utan ytterligare meddelande.

Making Life's Experiences Possible är ett registrerat varumärke i USA.

# 1 Allmänt

## 1.1 Inledning

Den här bruksanvisningen innehåller viktig information om hantering av produkten. Läs igenom bruksanvisningen noga och följ säkerhetsinstruktionerna för att försäkra dig om att du använder produkten på ett säkert sätt.

Använd endast denna produkt om du har läst och förstått denna handbok. Kontakta hälso- och sjukvårdspersonal som känner till dina medicinska tillstånd och rådgör med personalen om korrekt användning och nödvändig justering.

Observera att det kan finnas avsnitt i denna bruksanvisning som inte gäller för din produkt eftersom bruksanvisningen avser alla tillgängliga modeller (vid tidpunkten för tryckning). Om inget annat anges hänvisar varje avsnitt i denna bruksanvisning till alla modeller av produkten.

De modeller och konfigurationer som är tillgängliga i ditt land återfinns i de landsspecifika försäljningsdokumenten.

Invacare förbehåller sig rätten att ändra produktspecifikationerna utan ytterligare meddelande.

Kontrollera att du har den senaste versionen av detta dokument innan du läser det. Du hittar den senaste versionen som PDF-fil på Invacares webbplats.

Om du tycker att teckensnittstorleken i den tryckta versionen av bruksanvisningen är svår att läsa kan du ladda ned PDF-versionen från webbplatsen. Du kan sedan förstora PDF-filen på skärmen till en teckensnittstorlek som passar dig bättre.

Kontakta en Invacare-distributör om du vill ha mer information om produkten, till exempel produktsäkerhetsmeddelanden och produktåterkallelser. Adresser finns i slutet av det här dokumentet.

Om en allvarlig incident inträffar med produkten bör du informera tillverkaren och den behöriga myndigheten i ditt land.

### 1.1.1 Symboler i detta dokument

I detta dokument används symboler och signalord som gäller risker eller farliga förfaranden som kan leda till personskador eller materiella skador. Nedan finns information om signalordens betydelser.



#### **VARNING!**

Indikerar en riskfylld situation som kan leda till allvarlig skada eller dödsfall om den inte undviks.



#### **OBSERVERA!**

Indikerar en riskfylld situation som kan leda till lättare skador om den inte undviks.



#### **OBS!**

Informerar om en riskfylld situation som kan leda till skada på egendom om den inte undviks.



#### **Tips och rekommendationer**

Ger användbara råd, rekommendationer och information för en effektiv och problemfri användning.

#### **Andra symboler**

(gäller inte alla manualer)



#### **Ansvarig person i Storbritannien**

Indikerar om en produkt inte är tillverkad i Storbritannien.



#### **Triman**

Anger återvinnings- och sorteringsregler (endast relevant för Frankrike).

## 1.2 Livslängd

Denna produkts förväntade livslängd är fem år när den används dagligen i enlighet med säkerhetsinstruktionerna, underhållsintervallen och korrekt användning som beskrivs i denna manual. Den faktiska livslängden kan variera beroende på hur mycket och intensivt produkten används.

### 1.2.1 Mer information

Den förväntade livslängden utgår från ett beräknat genomsnitt på 4 lyftcykler per dag.

## 1.3 Ansvarsbegränsning

Invacare ansvarar inte för skador som uppkommer till följd av

- att bruksanvisningen inte följs
- felaktig användning
- normalt slitage
- felaktig montering eller inställning som utförs av köparen eller tredje part
- tekniska ändringar
- obehöriga ändringar och/eller användning av olämpliga reservdelar

## 1.4 Information om garanti

Vi tillhandahåller en tillverkargaranti för produkten i enlighet med våra allmänna affärsvillkor i respektive land.

Garantianspråk kan endast göras genom den leverantör som tillhandahöll produkten.

## 1.5 Överensstämmelse

Kvalitet är absolut grundläggande för företagets verksamhet, och vi arbetar i enlighet med standarden i ISO 13485.

Denna produkt är CE-märkt i enlighet med förordningen 2017/745 om medicintekniska produkter av klass I.

Denna produkt är UKCA-märkt i enlighet med del II UK MDR 2002 (med ändringar) klass I.

Vi arbetar ständigt på att se till att företaget påverkar lokal och global miljö så lite som möjligt.

Vi använder endast material och komponenter som följer REACH-direktivet.

Vi följer gällande miljölagstiftning, WEEE- och RoHS-direktivet.

### 1.5.1 Produktspecifika standarder

Produkten har testats och överensstämmer med ISO 10535 (Lyftanordningar för förflyttning av personer med funktionshinder) och alla relaterade standarder.

Kontakta din lokala representant för Invacare om du vill ha mer information om lokala standarder och bestämmelser. Adresser finns i slutet av det här dokumentet.

## 2 Säkerhet

### 2.1 Allmän säkerhetsinformation

Denna del av manualen innehåller allmän säkerhetsinformation om din produkt. För specifik säkerhetsinformation, se tillämpligt avsnitt i manualen och förfarandena i det.



#### **WARNING!**

##### **Risk för person- eller produktskador**

- Använd inte denna produkt eller någon tillvalsutrustning innan du har läst och förstått dessa instruktioner och eventuellt ytterligare instruktionsmaterial, såsom bruksanvisningar eller instruktionsblad som medföljer produkten eller tillvalsutrustningen. Om du inte kan förstå varningarna eller instruktionerna ska du kontakta vårdpersonal, Invacare-leverantören eller kvalificerad tekniker innan du använder produkten.
- Utför inga otillåtna ändringar eller modifieringar på produkten.



#### **WARNING!**

##### **Den maximala tillåtna belastningen får inte överskridas**

- Överskrid inte den maximala tillåtna arbetsbelastningen för denna produkt eller använda tillbehör som lyftseler, lyftbygel etc. Se dokumentationen eller märkningen för den angivna maximala tillåtna belastningen.
- Komponenter med den lägsta belastningsgränsen bestämmer den maximala tillåtna belastningen för hela systemet.



#### **WARNING!**

##### **Risk för person- eller produktskador**

Felaktig användning av den här produkten kan orsaka person- eller saksador.

- Försök inte förflytta en patient utan godkännande från patientens vårdpersonal.
- Läs anvisningarna i den här bruksanvisningen och se utbildad personal som utför förflyttningar. Öva sedan på förflyttningar under övervakning av och med en fullt frisk person som agerar som patient.
- Var extra försiktig med personer med nedsatt rörelseförmåga som inte kan samarbeta när de förflyttas.
- Använd inte lyften som en transportanordning. Den är avsedd för att förflytta en person från en viloyta till en annan.



#### **WARNING!**

##### **Risk för person- eller produktskador**

Olämplig hantering av kablar kan orsaka elektriska stötar och fel i produktens funktion.

- Du får inte böja, skära i eller skada produktens kablar.
- Se till att inga kablar fastnar eller skadas när produkten används.
- Kontrollera att ledningar och anslutningar är korrekta.
- Använd inte otillåten utrustning.



#### **WARNING!**

##### **Risk för person- eller produktskador**

Överdriven fukt kommer att skada produkten och kan orsaka elektrisk stöt.

- Personlyften kan användas i bad- eller duschrum men får INTE användas under duschen. Patienten måste förflyttas till en duschstol eller använda andra hjälpmedel för att duscha.
- Om personlyften används i en fuktig miljö måste du säkerställa att personlyften torkas rent från eventuell fukt efter användning.
- Varken anslut eller dra ur strömkabeln i en fuktig miljö eller med våta händer.
- Produkten får inte förvaras på ett fuktigt ställe eller i ett fuktigt tillstånd.
- Besiktiga alla komponenter på produkten regelbundet för att upptäcka eventuella tecken på rost eller skada. Byt ut komponenter som är rostiga eller skadade.
- Se *11.4 Environmental conditions, page 33*



#### **WARNING!**

##### **Risk för person- eller produktskador**

Antändningskällor kan orsaka brännskador eller brand.

- Patientförflyttningar måste utföras med säkerhetsavstånd mellan personlyft och möjliga antändningskällor (element, kamin, eldstad, etc.)
- Patienten och vårdpersonalen får inte röka under förflyttningen.
- Lyftselen får inte placeras över värmekällor (element, kamin, eldstad, etc.)



#### **WARNING!**

##### **Risk för person- eller produktskador**

För att undvika person- eller produktskador vid hantering av produkten:

- Det är viktigt att vara extra försiktig då produkten används i närheten av barn eller djur.
- Låt inte barn leka med produkten.



#### **OBSERVERA!**

##### **Risk för person- eller produktskador**

Produkten kan bli het när den utsätts för solljus eller andra värmekällor.

- Utsätt inte produkten för direkt solljus under längre perioder.
- Håll produkten borta från värmekällor.

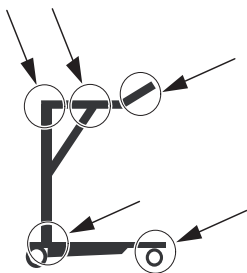


#### **OBS!**

Ansamling av ludd, damm och annan smuts kan försämra produkten.

- Håll produkten ren.

### 2.1.1 Klämrisker



#### VARNING!

##### Risk för personskador

Det finns flera ställen på lyften där fingrar kan komma i kläm.

- Håll alltid händer och fingrar borta från rörliga delar.

### 2.2 Säkerhetsinformation om tillbehör



#### VARNING!

##### Risk för personskador

Icke-originaltillbehör eller felaktiga tillbehör kan påverka produktens funktion och säkerhet.

- På grund av regionala skillnader, se tillgängliga tillbehör på/i din lokala Invacare-webbplats eller katalog eller kontakta din Invacare-leverantör.
- Se manualen som levereras med tillbehöret för mer information och instruktioner.
- Använd endast originaltillbehör med den produkt som används. Under vissa omständigheter är det möjligt att använda lyftselar från andra tillverkare. Mer information finns i det här avsnittet.



#### OBSERVERA!

##### Lyftselsars kompatibilitet med fästsystem

Invacare använder ett vanligt fästsystem som baseras på krokar och öglor. Öglor på lyftselsarna fästs på krokar på lyftbyglarna (galgutformning). Därför kan lämpliga lyftselsar från andra tillverkare också användas på den här personlyften.

- Använd bara lyftselsar med ögelfästen som passar för lyftbyglar (med galgutformning) med krokar.
- Använd inte lyftselsar som utformats för "nyckelhåls- eller klämfästsystem" eller "system med lutande ram".

För att välja den lämpliga lyftselen måste en riskbedömning göras av hälso-/sjukvårdspersonal. Riskbedömningen måste beakta:

- Patientens vikt, storlek, fysiska förmåga och medicinska tillstånd.
- Typ av förflyttning och omgivningen.
- Kompatibiliteten av den övriga lyftutrustning som används.

### 2.3 Säkerhetsinformation om elektromagnetiska störningar



#### VARNING!

##### Risk för fel på grund av elektromagnetiska störningar

Elektromagnetiska störningar mellan denna produkt och annan elektrisk utrustning kan uppstå och inverka på produktens elektriska manöverfunktioner. För att förebygga, reducera och eliminera sådana elektromagnetiska störningar:

- Använd endast kablar, tillbehör och reservdelar som är original för att inte öka den elektromagnetiska strålningen eller reducera produktens elektromagnetiska integritet.
- Använd inte kommunikationsutrustning som nyttjar radiofrekvenser (RF) inom 30 cm avstånd från någon del av denna produkt (inklusive kablar).
- Använd inte denna produkt nära aktiv högfrekvent kirurgisk utrustning eller ett RF-avskärmat rum med ett system för magnetisk resonanstomografi, där det förekommer elektromagnetiska störningar av hög intensitet.
- Om störningar uppstår, öka avståndet mellan denna produkt och annan utrustning eller stäng av den.
- Se detaljerad information och följ riktlinjerna i kapitlet 12 *Elektromagnetisk kompatibilitet*, sida 31



#### VARNING!

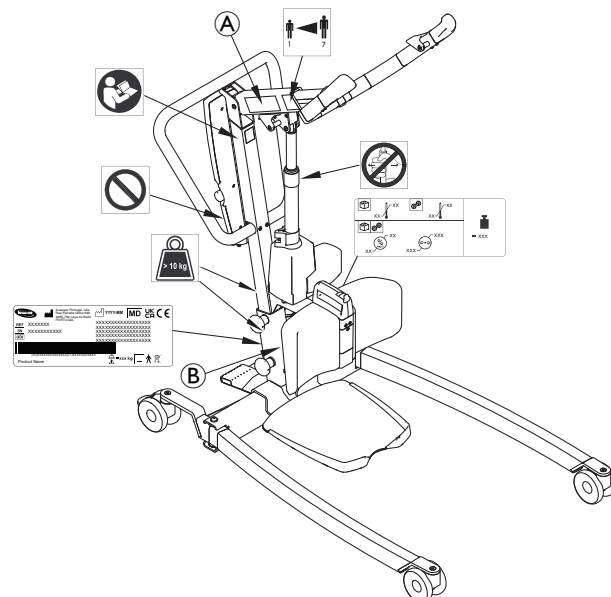
##### Risk för fel

Elektromagnetiska störningar kan orsaka fel.

- Använd inte den här produkten intill eller ovanpå annan elektrisk utrustning. Om sådan användning krävs måste produkten och annan utrustning övervakas för att verifiera att de fungerar som de ska.

### 2.4 Etiketter och symboler på produkten

#### 2.4.1 Placering av märkplåtar



A	Personlyftens produktnamn och tillåten belastning – text beroende på modell
B	Tillåten belastning för personlyft – text beroende på modell (endast fast mast)

Se följande information för mer information om etiketterna.

### 2.4.2 Serienumeretikett



Serienumeretiketten innehåller huvudsaklig produktinformation, inklusive tekniska data.

Symboler	
	Medicinteknisk produkt
	Regelefterlevnad Europa
	UK Conformity Assessed-märkt
	Tillverkare
	Tillverkningsdatum
	Max. säker arbetslast
	Unik produktidentifiering
	Serienummer
	Referensnummer
	Klass II-utrustning
	Patientansluten del typ B
	WEEE-överensstämmelse

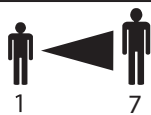
Förkortningar av tekniska data:

- lin = Ingående strömstyrka
- Uin = Inspänning
- Int. = Intermittens
- AC = Växelström
- Max = Maximum
- min = Minut

Mer information om tekniska data finns i *11 Tekniska data, sida 28*

### 2.4.3 Andra etiketter och symboler

	Läs bruksanvisningen innan produkten används och följ alla instruktioner om säkerhet och användning.
	Anbringa inte sidokrafter på ställdonet (t.ex. genom att använda den som en körbygel) då detta kan leda till skada och funktionsfel.
	Ta inte bort denna etikett och manipulera inte den underliggande skruven då detta kan försämra produktens säkerhet. Produktens garanti är ogiltig om denna etikett tas bort eller bryts.
	Enskild del väger mer än 10 kg.
	Produkts totala vikt med den maximalt tillåtna belastningen tillämpad
	Temperaturgräns
	Begränsning av luftfuktighet
	Begränsning av lufttryck
	Transport- och förvaringsförhållanden
	Användningsförhållanden



Justering av bommen i förhållande till patientens kroppslängd.

Se 5.5 Justera bommen till patientens kroppslängd, sida 13

## 3 Produktöversikt

### 3.1 Avsedd användning

Stålyften är en batteridrivna förflyttningssenheter som är avsedd för att förflytta en person från en sittyta till en annan. Till exempel:

- Mellan sängen och en rullstol
- Till och från toaletten
- Rehabilitering, hjälpa en patient från sittande till stående ställning

Den maximala tillåtna belastningen anges i **11 Tekniska data, sida 28**

Stålyften är avsedd för användning inomhus på en plan yta, på sjukhus, vårdcentraler och i hemmet. Stålyften kan vändas (vridas) på plats för förflyttningar på platser med begränsat golvutrymme.

Vårdpersonal och privatpersoner som har fått ordentlig utbildning är de avsedda användarna av denna produkt.

#### Avsedda användare

Delvis orörliga patienter som kan bära upp majoriteten av sin egen vikt.

#### Indikationer

Stålyften är avsedd för att förflytta och positionera delvis orörliga viktbärande patienter.

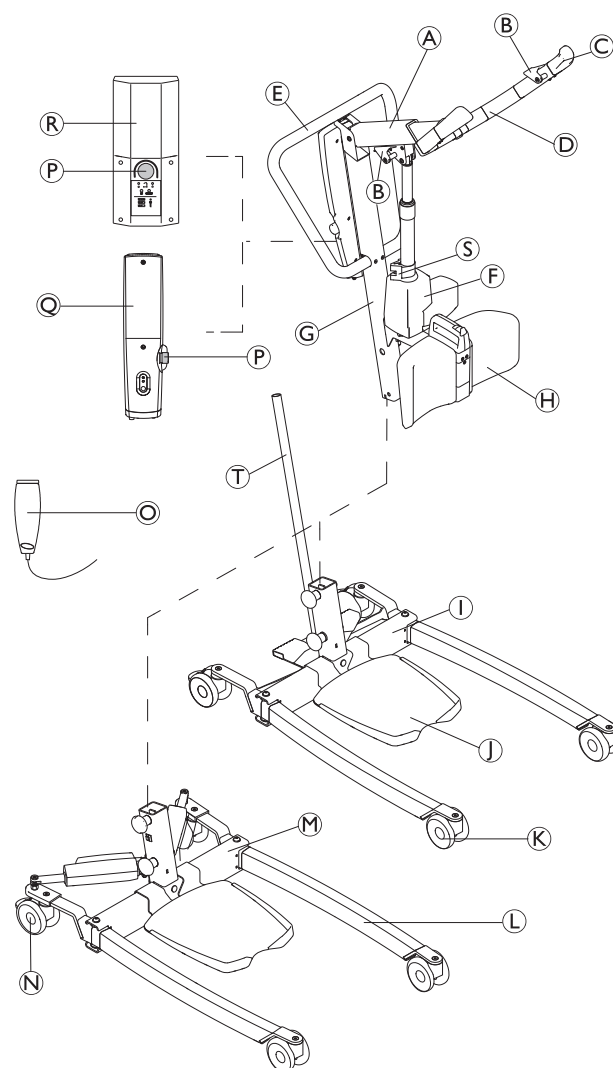
#### Kontraindikationer

Stålyften är kontraindikerad för patienter som:

- inte är samarbetsvilliga;
- inte kan förstå och följa instruktionerna;
- inte har huvud- och nackkontroll;
- inte har tillräcklig bålstabilitet.

Vissa lyftselar som är utformade för stålyften är kontraindikerade för patienter som inte kan bära upp huvuddelen av sin egen vikt. Mer information finns i lyftselsens bruksanvisning.

### 3.2 Personlyftens viktigaste delar




Ⓐ	Bom
Ⓑ	Hake för sele
Ⓒ	Handtag
Ⓓ	Lyftarm
Ⓔ	Körbygel
Ⓕ	Lyftställdon
Ⓖ	Stång
Ⓗ	Benstöd (fast eller vridbart)
Ⓘ	Bas med fotpedal för manuell benspridning
Ⓙ	Fotplatta (hög, låg eller lutande)
Ⓚ	Framhjul
Ⓛ	Ben
Ⓜ	Bas med ställdon för elektrisk benspridning — med eller utan ställdonskåpor
Ⓝ	Bakhjul med broms
Ⓞ	Handkontroll
Ⓟ	Nödstop
Ⓠ	Elektronikenhet till CBJ Home med integrerat batteri



®	Elektronikenhet till CBJ Care, CBJ1 eller CBJ2 med löstagbart batteri
Ⓢ	Mekanisk nödsänkning
Ⓣ	Spak för manuell benspridning

### 3.3 Tillbehör och tillval

 På grund av regionala skillnader, se information om tillgängliga tillbehör på/i din lokala Invacare-webbplats/-katalog eller kontakta din Invacare-hjälpmiddelscentral.

- Spak för manuell benspridning
- Skyddsfodral för ben
- Benband
- Väggladdare för löstagbart batteri
- Extra batteri
- Extra fotplatta (hög, låg eller lutande)

Lyftselar med monterade öglor, lämpliga för krokar som fästpunkter:

- Invacare® Stand Assist-lyftselen (Europa) / Invacare® Standup-lyftselen (Asia Pacific): 2-punktsfäste för endast ryggstöd.
- Invacare® Transfer Stand Assist-lyftselen: 4-punktsfäste för både rygg- och benstöd.

## 4 Förberedelser

### 4.1 Allmän säkerhetsinformation



#### VARNING!

- Kontrollera alla delar för transportskador före användning, se 8.2 *Daglig besiktning, sida 23*.
- Utrustningen får inte användas om den är skadad. Kontakta Invacare-leverantören för mer information.



#### VARNING!

##### Risk för personskador

Felaktig montering kan orsaka person- eller egendomsskador.

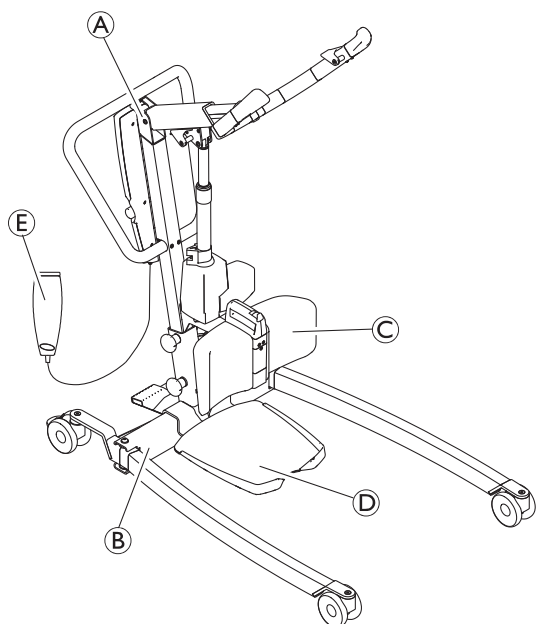
- Använd endast komponenter från Invacare när du monterar personlyften.
- Kontrollera att alla muttrar har dragits åt ordentligt och att alla delar fungerar korrekt vid varje montering
- Dra inte åt monteringsmaterialets skruvar för hårt. Monteringsfästena kan skadas.



Inga verktyg behövs för montering av personlyften. Kontakta Invacare-leverantören om problem eller frågor uppstår under monteringen.

### 4.2 Ingår i leveransen

Föremålen som ingår i paketet beror på vilka modeller och konfigurationer som är tillgängliga i ditt land. Se 1.1 *Inledning, sida 3*



Ⓐ	Mast-/bomenhet (1 enhet) – inklusive elektronikenhet och ställdon
Ⓑ	Underrede med eller utan ställdon (1 enhet)
Ⓒ	Benstöd
Ⓓ	Fotplatta
Ⓔ	Manöverdosa (1 enhet)
	Nätkabel (1 enhet)

	Bruksanvisning (1 enhet)
	Batteri (1 eller 2 enheter)* – endast CBJ Care, CBJ1 och CBJ2
	Spak för manuell benspridning (1 enhet)*
	Benband (1 enhet)*
	Lyftsele (1 enhet)*

\* Beroende på modell och/eller konfiguration



Om personlyften levereras med en lyftsele ska du läsa lyftselens bruksanvisning för instruktioner om användning, tillämpning, underhåll och rengöring.

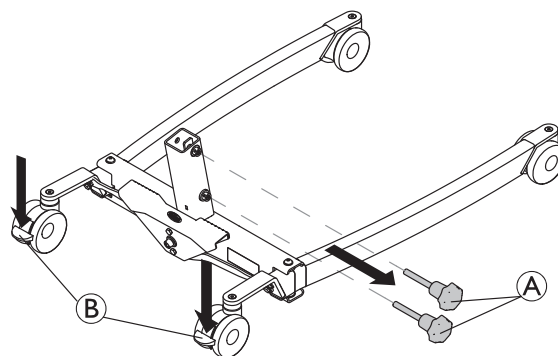
### 4.3 Montera masten på underredet



#### VARNING!

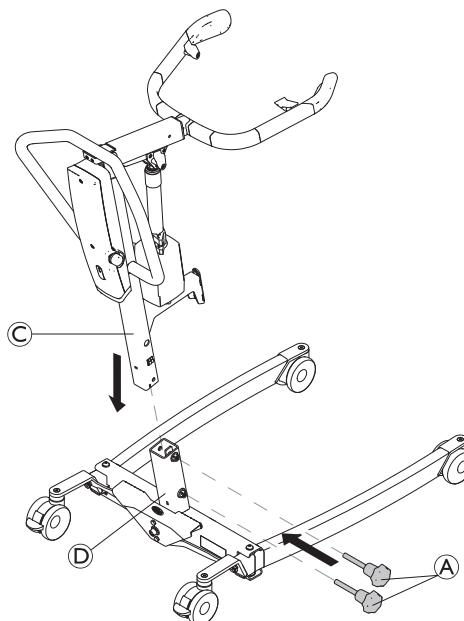
Risk för person- eller produktskador  
Maximalt tillåten belastning som anges på bommen respektive underredet måste vara samma.  
— Jämför alltid den maximalt tillåtna belastningen som anges på bommen med den på underredet.

1.



Lås båda bakhjulen Ⓑ och vrid handskruvarna moturs Ⓐ för att ta bort dem från underredet

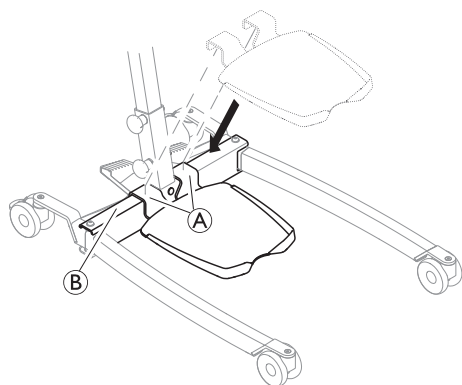
2.



Med bommen riktad framåt sänker du ned masten Ⓒ i underredets stöd Ⓓ och återmonterahandskruvarna Ⓐ för att fästa masten Ⓒ i underredet.

## 4.4 Montera fotplattan

1.

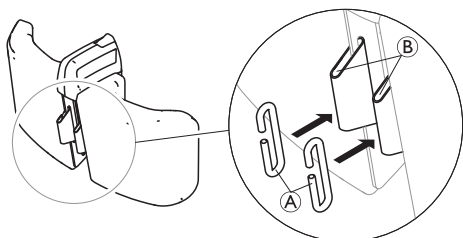


Sätt ner fotplattan på underredet så att fästena A håller stadigt om röret B.

## 4.5 Montera benbandet

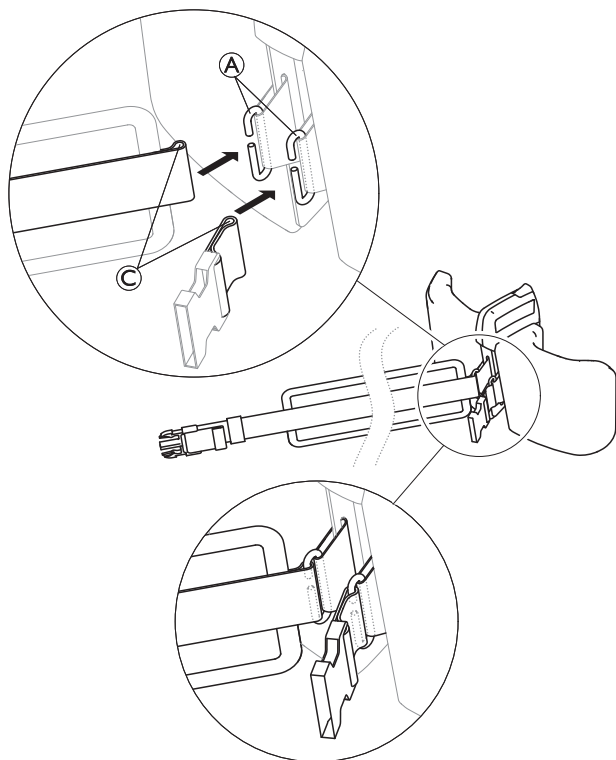
(tillval)

1.



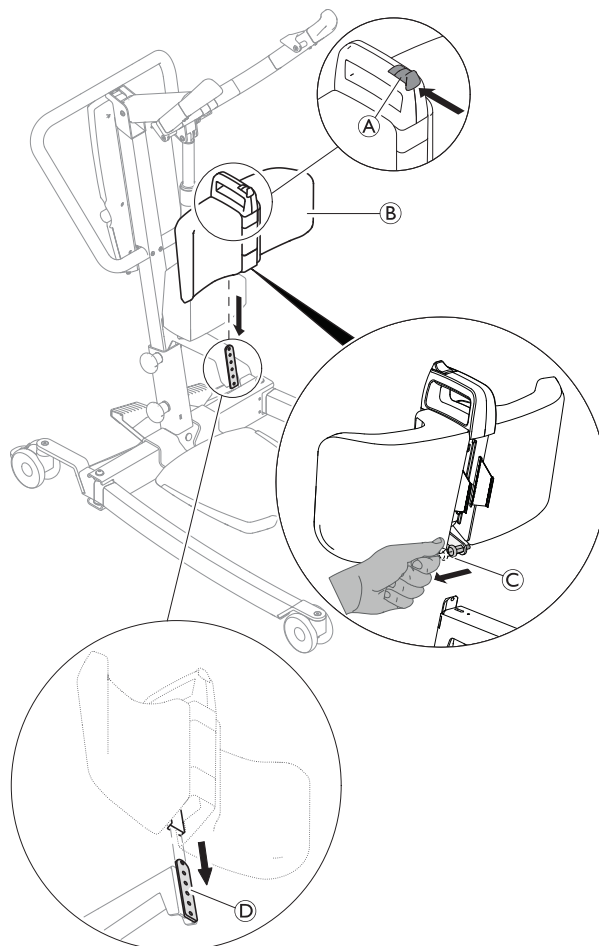
Trä de två hakarna A genom fästena B på baksidan av benstödet.

2.




Trä öglorna C på de båda benbandsdelarna på krokarna A.

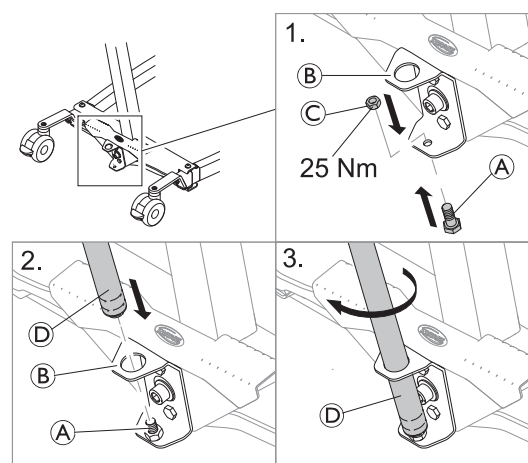
## 4.6 Montera benstödet



1. Tryck och håll ner knappen A på benstödet B.
2. Dra ut och håll den fjäderförsedda spärrsprinten C på baksidan av benstödet B.
3. Trä styrskenan på baksidan av benstödet B till monteringsplattan D på masten.

## 4.7 Installera spak för manuell benspridning

 2 x 13 mm skiftnyckel



1. Sätt i bulten A underifrån i det nedre hålet på fästet B och fäst den med muttern C.
2. För den gängade delen av spaken D genom det övre hålet på fästet B ner på den fasta bulten A.
3. Vrid spaken D medurs för att skruva fast den på bulten.

## 4.8 Återställa serviceräknaren

(endast elektronikenheten för CBJ Care)



### OBS!

Om servicelampan blinkar gult under daglig användning eller efter återmontering krävs service för personlyften.

- Kontakta din Invacare-hjälpmiddelscentral för service.

Efter första monteringen av personlyften måste serviceräknaren återställas innan personlyften används.

Så här gör du en första återställning av serviceräknaren:

1. Leta upp manöverdosan.
2. Håll knappen **UP** och knappen **DOWN** nedtryckta samtidigt i fem sekunder.
3. Ett ljud hörs när serviceräknaren återställs.

## 5 Användning

### 5.1 Allmän säkerhetsinformation



#### VARNING!

#### Risk för person- eller produktskador

Se följande säkerhetsinformation och instruktioner innan du använder personlyften med en patient:

- 2 Säkerhet, sida 4
- 6 Patientförflyttning, sida 19

### 5.2 Låsa/låsa upp bakhjulen

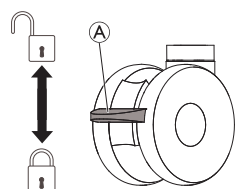


#### VARNING!

#### Risk för person- eller produktskador

Lyften kan välta och utsätta patienten och vårdpersonalen för fara.

- Invacare rekommenderar att bakhjulen förblir olåsta under lyft så att personlyften kan stabiliseras när patienten först lyfts upp ur en stol, säng eller annat stationärt föremål.
- Invacare rekommenderar att lyftens styrhjul ENDAST låses när lyftselen placeras runt eller tas bort från patienten.



- Lås länkhjulet genom att trampa ned pedalen **A** med foten.
- Lås upp länkhjulet genom att trycka upp pedalen **A** med foten.

### 5.3 Höja/sänka en elektrisk lyft

Du höjer och sänker lyften med hjälp av handkontrollen.

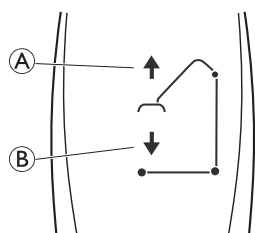


#### VARNING!

#### Risk för person- eller produktskador

Skador på delar av personlyften (manöverdosa, hjul osv.) genom stötar väggar eller andra stationära föremål kan orsaka skada på hela produkten och leda till personsador.

- Höj INTE bommen manuellt.
- Använd ALLTID handkontrollen för att höja bommen.



1. Höja lyften: Håll knappen UP (upp) **A** nedtryckt om du vill höja bommen och patienten.
2. Sänka lyften: Håll knappen DOWN (ned) **B** nedtryckt om du vill sänka bommen och patienten.



Släpp knappen så avbryts höjningen eller sänkningen av lyften.

### 5.4 Fälla in/ut benen



#### VARNING!

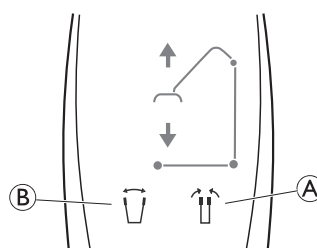
#### Risk för personsador

Lyften kan välta och utsätta patienten och vårdpersonalen för fara.

- Lyftens ben måste vara i det yttre ändläget för att ge högsta stabilitet och säkerhet. Om benen på personlyften måste fällas in så att personlyften kommer in under sängen bör du endast fälla in benen så länge som det krävs för att placera personlyften över patienten och lyfta upp patienten ur sängen. När lyftens ben inte längre befinner sig under sängen ska benen återigen fällas ut till det yttre ändläget.

#### 5.4.1 Fälla in/ut de elektriska benen

Med hjälp av handkontrollen fäller du ut eller in benen på underredet.

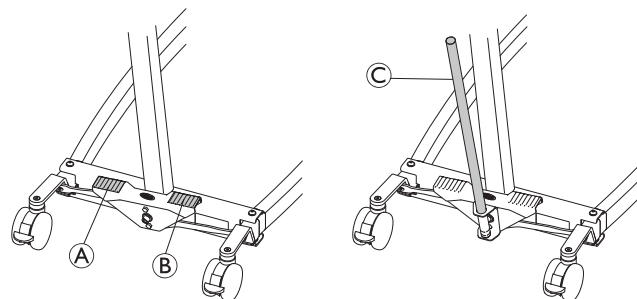


1. Om du vill fälla in benen så håller du infällningsknappen **A** nedtryckt.
2. Om du vill fälla ut benen så håller du utfällningsknappen **B** nedtryckt.



När du släpper upp knappen avbryts benens rörelse.

#### 5.4.2 Fälla in/ut benen manuellt



Den manuella benspridningen styrs av två pedaler (**A** och **B**) eller av spaken **C**.

1. För att öppna benen, tryck på höger pedal **B** med foten.
2. För att öppna benen, tryck på vänster pedal **A** med foten.

Med spaken:

1. För att öppna benen, dra spaken **C** till höger.
2. För att stänga benen, tryck spaken **C** till vänster.

### 5.5 Justera bommen till patientens kroppslängd



#### OBSERVERA!

#### Risk för person- eller produktskador

Ett felaktigt läge på bommen kan leda till att den plötsligt glider in eller ut när den släpps.

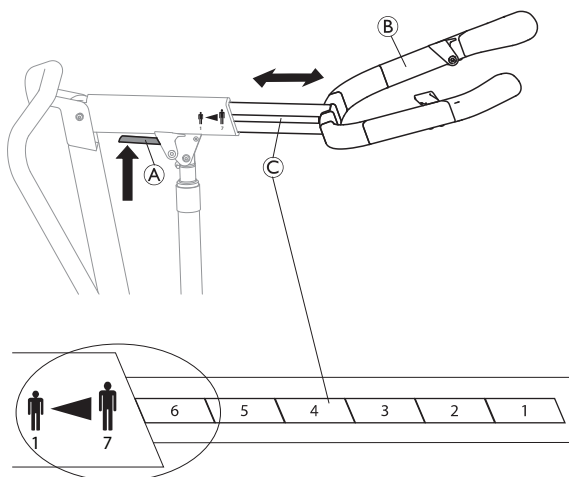
- Justera alltid bommen när den är utan belastning och i horisontellt läge.

Det viktigaste justeringskriteriet är patientens kroppslängd, men rätt inställning beror även på andra faktorer som längden på lyftselens öglor samt patientens tillstånd och önskemål.

Följande riktlinjer baseras på genomsnittliga värden, och avvikelser kan och förekomma:

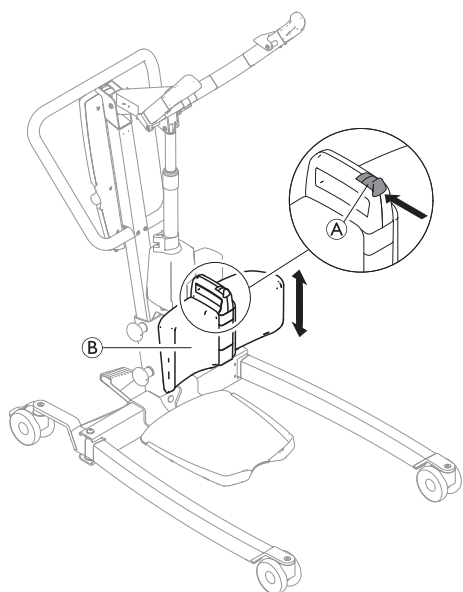
- Läge 1 (helt förkortad): Patientens längd från ca 140 cm och längre.
- Läge 4: Patientens längd från ca 170 cm och längre.
- Läge 7 (helt förlängd): Patientens längd upp till ca 200 cm.

**!** **OBS!**  
En individuell provmontering rekommenderas för att fastställa en korrekt och säker miljö för varje patient.



- Tryck och håll upp den röda spaken **A** på bommen.
- Justera längden på bommen **B** till ett av de nio tillgängliga lägena som anges på skalan **C**, genom att placera fältet för önskat läge vid kanten på bommen.
- Släpp spaken **A** och flytta bommen något **B** fram och tillbaka tills du hör ett klick och den sitter fast i rätt position.

## 5.6 Ställa in benstödet höjd

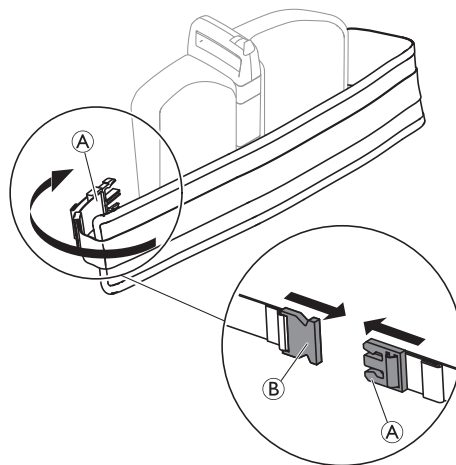


1. Tryck och håll ner knappen **A** på benstödet **B**.
2. Skjut benstödet **B** uppåt eller nedåt.

3. När den önskade höjden har nåtts, släpp upp knappen **A** och flytta benstödet **B** en aning upp eller ner tills ett klick-ljud hörs och benstödet **B** är låst i en av de 6 tillgängliga höjdpöpositionerna.

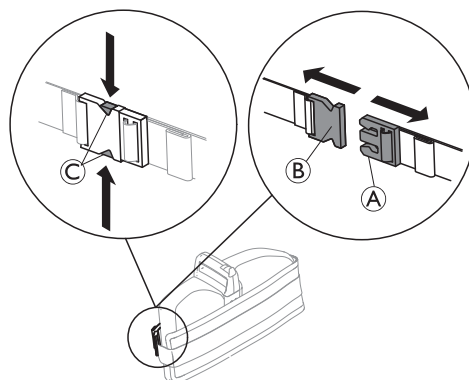
## 5.7 Använda benbandet

1.



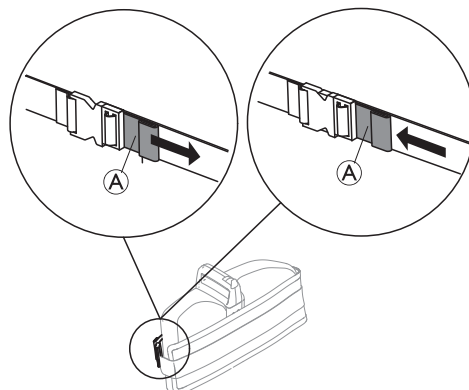
Använd vadbandet genom att vira den långa, vadderade delen runt benstödet och patientens underben och tryck in spärren **A** i spännet **B** på baksidan av benstödet.

2.



För att öppna, tryck in låsmekanismen **C** och dra ut spärren **A** ur spännet **B**.

3.



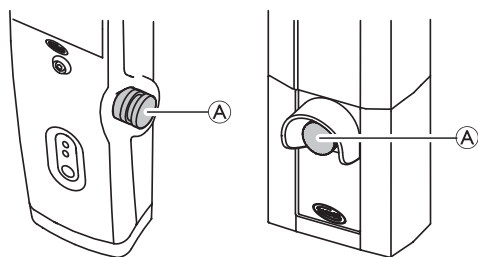
För att justera längden på benbandet, dra antingen i klacken **A** för att korta bandet eller skjut klacken **A** mot spännet att förlänga bandet.



När ingen patient finns i personlyften, vira benbandet runt benstödet, stäng spännet och korta bandet så att det sitter tight.

## 5.8 Nödfunktioner

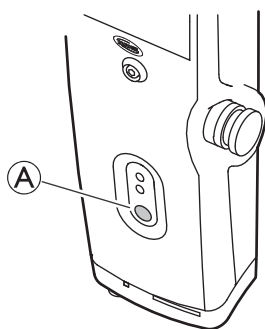
### 5.8.1 Använda nödstoppfunktionen



1. Tryck på den röda nödstoppknappen A på elektronikenhet för att stoppa höjningen eller sänkningen av bommen och patienten.
2. Återställ genom att vrida nödstoppknappen medurs.

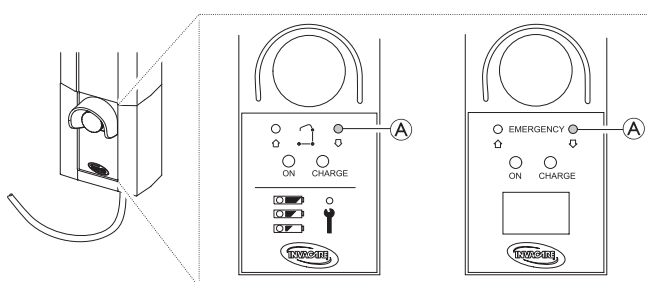
### 5.8.2 Aktivera en nödsänkning (elektronikenheten för CBJ Home)

Om manöverdosan inte fungerar kan bommen sänkas ned med hjälp av den runda knappen för nödsänkning.



1. Sänk ned bommen genom att hålla knappen A på elektronikenhetens framsida intryckt.
2. Avbryt sänkningen av bommen genom att släppa knappen.

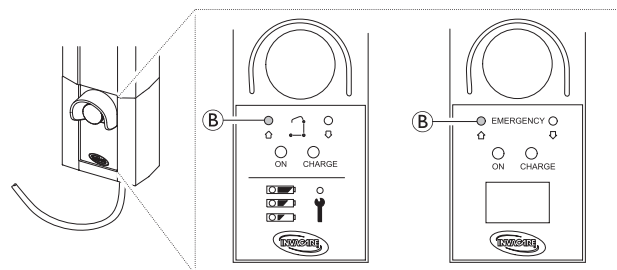
### 5.8.3 Aktivera en nödsänkning (elektronikenheten för CBJ Care, CBJ1, CBJ2)



Om manöverdosan inte fungerar kan bommen sänkas ned med hjälp av den runda knappen för nödsänkning. Använd ett spetsigt föremål, exempelvis en penna, för att trycka på knappen.

1. Sänk ned bommen genom att hålla knappen A på elektronikenhetens framsida intryckt.
2. Avbryt sänkningen av bommen genom att släppa knappen.

### 5.8.4 Aktivera en nödhöjning (elektronikenheten för CBJ Care, CBJ1)



Om inte manöverdosan fungerar kan bommen höjas med hjälp av den runda knappen för nödhöjning. Använd ett spetsigt föremål, exempelvis en penna, för att trycka på knappen.

1. Lyfta bommen genom att hålla knappen B på elektronikenhetens framsida intryckt.
2. Höjningen av bommen avbryts genom att du släpper knappen igen.

### 5.8.5 Aktivera en mekanisk nödsänkning

Om nödsänkningen på elektronikenheten inte fungerar finns en mekanisk nödsänkning som backup. Detta kan hända vid ett partiellt eller totalt strömavbrott, eller om batteriet tar slut under användning.



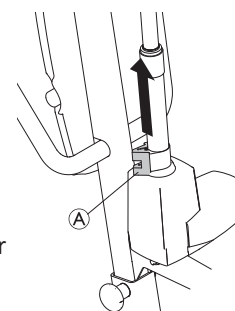
#### VARNING!

#### Risk för person- eller produktskador

Upprepad mekanisk nödsänkning leder till att sänkingshastigheten ökas avsevärt.

- Använd endast mekanisk nödsänkning som backup när nödsänkningen på elektronikenheten inte fungerar.
- Använd inte mekanisk nödsänkning upprepade gånger i tät följd.
- Sänk alltid ned patienten på en stödyta som till exempel en säng eller en stol.
- När en mekanisk nödsänkning har utförts måste personlyften kontrolleras för att åtgärda felet på elektronikenheten.

1. Lokalisera det röda nödhandtaget A som sitter på undersidan av ställdonskollen.
2. Dra försiktigt i det röda nödhandtaget A och håll det i oförändrat läge när en säker sänkingshastighet har uppnåtts.
3. Om sänkningen inte sätter igång när nödhandtaget har dragits ut helt A ska bommen tryckas ned samtidigt.



Den faktiska sänkingshastigheten beror på patientens vikt. Om hastigheten är för låg eller för hög kan den anpassas efter patientens vikt. Anpassa sänkingshastigheten:

1. Lokalisera skruven i hålet längst ner på det röda nödhandtaget A.
2. Vrid skruven moturs för att öka hastigheten.
3. Vrid skruven medurs för att sänka hastigheten.

## 5.9 Ladda batteriet



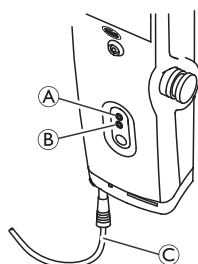
### OBS!

- Se till att nödstoppsknappen inte är intryckt medan batteriet laddas.
- Se till att laddningen sker i ett rum med god ventilation.
- Elektriska funktioner fungerar inte när lyften är ansluten till elnätet.
- Försök inte använda lyften om batterihöljet är skadat.
- Byt ut det skadade batterihöljet innan lyften används på nytt.
- Lyften får inte användas eller flyttas innan du har dragit ut strömkabeln ur vägguttaget.

Batteriet bör laddas dagligen för att säkerställa en optimal användning av personlyften och för att förlänga batteriets livslängd. Batteriet bör dessutom laddas innan produkten används för första gången.

### 5.9.1 CBJ Home elektronikenhet

Kontrollenheten kan avge en ljudsignal. En ljudsignal betyder att batteriets laddning är låg men att det fortfarande går att sänka ned patienten. Batterierna bör laddas genast när ljudsignalen hörs.



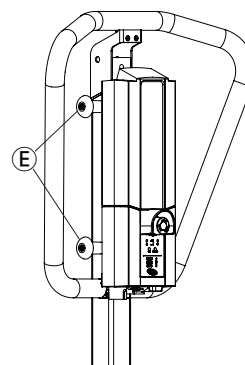
1. Ändlock strömkabeln © till ett eluttag.



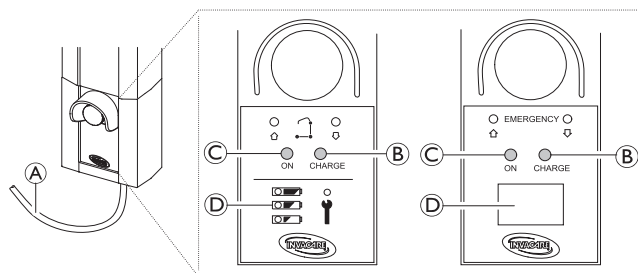
Det tar ungefär 4 timmar att ladda batteriet. Laddningen avbryts automatiskt när batterierna är fulladdade. Den övre gula lysdioden ① blinkar under laddningen och växlar till att lysa kontinuerligt när batteriet är fulladdat. Den nedre gröna lysdioden ② lyser kontinuerligt medan elektronikenheten är ansluten till ett eluttag och tänds vid knapptryckningar på manöverdosan eller aktivering av den elektriska nödsänkningen.

2. Dra ut strömkabeln ur eluttaget när batteriet är fulladdat.

3. Förvara strömkabeln runt de två kabelhanteringsstöden ③:



### 5.9.2 Kontrollenhet CBJ Care, CBJ1 eller CBJ2



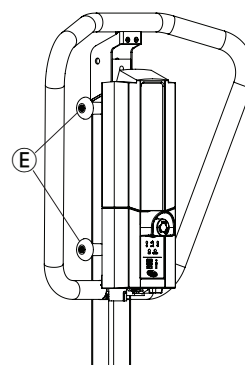
Kontrollenheten kan avge en ljudsignal. En ljudsignal betyder att batteriets laddning är låg men att det fortfarande går att sänka ned patienten. Batterierna bör laddas genast när ljudsignalen hörs.

1. Ändlock strömkabeln ① till ett eluttag.



Det tar ungefär 4 timmar att ladda batteriet. Laddningen avbryts automatiskt när batterierna är fulladdade. Den gula lysdioden ② lyser kontinuerligt under laddningen och stängs av när batteriet är fulladdat. Den vänstra gröna lysdioden ③ lyser kontinuerligt när elektronikenheten är ansluten till eluttaget.

2. Dra ut strömkabeln ① ur eluttaget när batteriet är fulladdat.
3. Förvara strömkabeln runt de två kabelhanteringsstöden ④:

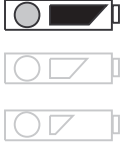
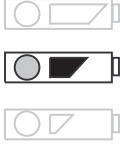
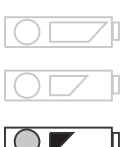










## Batteriindikator

Elektronikenheten kan vara utrustad med batteriindikator ⓘ som anger batteriets återstående kapacitet.

### CBJ Care





Typ av batteriindikator	Batteristatus	Beskrivning
	Fulladdat	Batteriet är OK – laddning behövs inte (100–50 %). Den översta indikatorlampan är GRÖN.
	Delvis laddat	Batteriet behöver laddas (50–25 %). Indikatorlampan i mitten är GUL.
	Låg laddningsnivå	Batteriet behöver laddas (mindre än 25 %). En ljudsignal hörs när en knapp trycks in. Indikatorlampan längst ned är GUL.
	Låg laddningsnivå (indikatorlampan blinkar)	Batteriet behöver laddas. Vissa av personlyftens funktioner fungerar inte och endast sänkning av bommen är möjlig.

### CBJ1 och CBJ2 med LCD

Typ av batteriindikator	Batteristatus	Beskrivning
	Fulladdat (100 %)	Batteriet är OK – laddning behövs inte (100 %).
	Delvis laddat (75 %)	Batteriet är OK – laddning behövs inte (75 %).
	Delvis laddat (50 %)	Batteriet behöver laddas (50 %).
	Låg laddningsnivå (25 %)	Batteriet behöver laddas (25 %). En ljudsignal hörs när en knapp trycks in.
	Låg laddningsnivå (0 %)	Batteriet behöver laddas. Vissa av personlyftens funktioner fungerar inte och endast sänkning av bommen är möjlig.

## 5.9.3 Tillval manöverdosa

Till CBJ Care finns som tillval en manöverdosa med batteriindikator.

Typ av batteriindikator	Batteristatus	Beskrivning
	Fulladdat	Batteriet är OK – laddning behövs inte (100–50 %). Den högra indikatorlampan är GRÖN.
	Delvis laddat	Batteriet behöver laddas (50–25 %). Indikatorlampan i mitten är GUL.
	Låg laddningsnivå	Batteriet behöver laddas (mindre än 25 %). En ljudsignal hörs när en knapp trycks in. Den vänstra indikatorlampan är GUL.
	Låg laddningsnivå (indikatorlampan blinkar)	Batteriet behöver laddas. Vissa av personlyftens funktioner fungerar inte och endast sänkning av bommen är möjlig.

## 5.9.4 Batteriladdare (tillval)

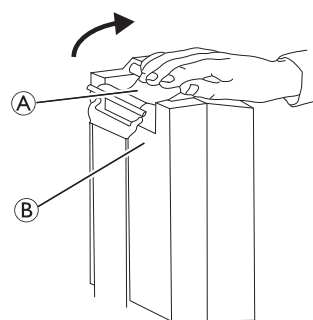
(endast för kontrollenheter med löstagbart batteri)



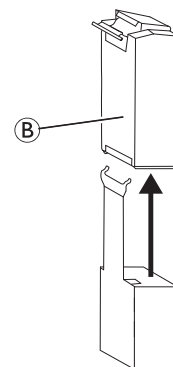
Rutinen för att ta ut och sätta i batteriet är samma för kontrollenheten och laddaren.

### Ta ut batteriet

1.



2.



- Lyft upp handtaget A på baksidan av batteriet B.
- Lyft batteriet uppåt och utåt bort från kontrollenheten eller laddaren.

## Sätta i batteriet

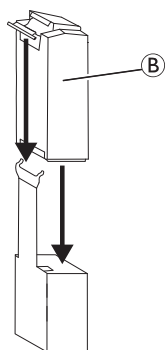


### OBSERVERA!

Om batteriet sätts i på ett felaktigt sätt kan det leda till person- eller sakskador.

- Ett klick ska höras när du sätter i batteriet i kontrollenheten eller laddaren som en bekräftelse på att det har fästs korrekt.

1. Sätt i batteriet **B** i elektronikenheten eller laddaren som på bilden. Ett klick ska höras.



När batteriet sitter i laddaren tänds laddningslampan. När batteriet är fulladdat slocknar laddningslampan. Det tar ungefär fyra timmar att ladda ett batteri helt.

## 6 Patientförflyttning

### 6.1 Allmän säkerhetsinformation



#### **VARNING!**

##### **Risk för person- eller produktskador**

Felaktig användning av den här produkten kan orsaka person- eller sakskador.

- Kontrollera att viktkapaciteten klarar av patientens vikt innan patienten flyttas till ett stationärt föremål (rullstol, säng, hygienstol eller annan yta).
- Om tillämpligt måste hjulens bromsar på det stationära föremålet (rullstolen, sängen osv.) vara aktiverade innan patienten sänks ner eller lyfts upp.
- När personlyften används tillsammans med sängar eller rullstolar måste du vara uppmärksam på personlyftens läge i förhållande till de andra enheterna så att personlyften inte fastnar i dem.
- Innan du placerar personlyftens ben under sängen måste du kontrollera att området är fritt från hinder.



#### **VARNING!**

##### **Risk för person- eller produktskador**

Felaktig användning av den här produkten kan orsaka person- eller sakskador.

- Använd alltid körbyglarna på masten för att skjuta eller dra personlyften.
- Undvik att använda personlyften på ett lutande underlag. Invacare rekommenderar att produkten endast används på en plan yta.
- Under förflyttningen, när patienten sitter i en lyftsele som är fäst i lyften, får lyften INTE rullas över ojämna ytor, eftersom det kan leda till att lyften välter.
- Håll benen i det yttre ändläget för optimal stabilitet under förflyttningen, när patienten sitter i en lyftsele. Om det blir nödvändigt att gå igenom en smal passage, fäll in benen under tiden och återgår till yttre ändläget så snart som möjligt.



#### **VARNING!**

##### **Risk för person- eller produktskador**

Skador på delar av personlyften (manöverdosa, hjul osv.) genom stötar mot golv, väggar eller andra stationära föremål kan orsaka skada på hela produkten och leda till personskador.

- Låt INTE lyftens delar komma i kontakt med golv, väggar eller andra stationära föremål.
- Förvara ALLTID manöverdosa på rätt sätt när den inte används.



#### **VARNING!**

##### **Risk för personskador**

Skada på patient och/eller assistent kan inträffa:

- Var alltid medveten om lyftarmens och patientens position.
- Var alltid medveten om fotplattans position, och särskilt patientens position på fotplattan.
- Innan du positionerar personlyftens ben runt patienten, se till så att patientens fötter inte är i vägen för fotplattan, annars kan skador inträffa.
- Kontrollera alltid att fotplattan och/eller patientens fötter är torr(a) innan du gör en förflyttning.



#### **VARNING!**

##### **Risk för att fastna eller strypas**

Manöverdosans sladd kan orsaka risk för personskador om den inte placeras och fästs korrekt.

- Observera ALLTID läget för manöverdosans sladd i förhållande till patienten och vårdgivarna.
- Låt INTE manöverdosans sladd trassla in sig runt patienten och vårdgivarna.
- Manöverdosan måste fästas så att den sitter säkert. Förvara ALLTID manöverdosan på rätt sätt när den inte används.



#### **VARNING!**

##### **Risk för att fastna eller strypas**

Föremål i patientens omgivning kan leda till att patienten fastnar och stryps under lyftet. Så här undviker du att patienten fastnar eller stryps:

- Kontrollera att patienten inte sitter fast i något innan du lyfter.



#### **VARNING!**

##### **Risk för att fastna**

Det finns risk för att fastna mellan lyftselens krokar och lyftselen.

- Var försiktig när du lyfter.
- Du får INTE placera händerna eller fingrarna på eller i närheten av krokarna när du lyfter.
- Se till att patientens händer och fingrar inte är i närheten av krokarna innan du lyfter.



#### **VARNING!**

##### **Risk för personskador**

Skada på patient och/eller assistent kan inträffa:

- Om bommen och/eller benstödet inte är korrekt inställd(a) för patientens längd.
- Om bomreglaget inte är låst, är skadat eller har slitna delar.



#### **OBS!**

Alla förflyttningsprocedurer som beskrivs nedan kan utföras av en (1) assistent. Invacare rekommenderar dock att procedurerna utförs av två (2) assistenter när det är möjligt.



Lyft inte patienten högre än nödvändigt. En lägre tyngdpunkt gör personlyften mer stabil och lättroblig, och patienten känner sig säkrare.

## 6.2 Fästa lyftselen på personlyften



### VARNING!

#### Risk för personskador

Om felaktiga eller skadade lyftselar används kan det leda till att patienten ramlar eller att vårdpersonalen skadas.

- Använd en lyftsela som har godkänts av Invacare och rekommenderats av brukarens läkare, sjuksköterska eller annan vårdpersonal i syfte att säkerställa brukarens komfort och säkerhet.
- Invacares lyftselar och personlyftstillbehör är särskilt utformade för att användas tillsammans med Invacares personlyftar.
- Efter varje tvätt (i enlighet med instruktionerna på lyftselen) måste lyftselen inspekteras beträffande slitage, revor och sömmar som gått upp.
- En lyftsela som är blekt, sliten, avklippt, fransig eller skadad är inte säker att använda och kan orsaka skador. Kassera den omedelbart.
- Lyftselar får INTE modifieras.



### VARNING!

#### Risk för personskador

En lyftsela som inte är fäst eller justerad på rätt sätt kan leda till att patienten ramlar eller att vårdpersonalen skadas.

- Var noga med att kontrollera lyftselens fästen varje gång lyftselen tas loss och byts ut för att säkerställa att den är korrekt fastsatt innan patienten flyttas från ett stationärt föremål (en säng, stol eller hygienstol).
- Du får INTE använda någon typ av inkontinensskydd eller sittdyna med plastöverdrag mellan patienten och lyftselematerialet som kan leda till att patienten glider ur lyftselen under förflyttningen.
- Placera patienten i lyftselen i enlighet med instruktionerna som följde med lyftselen.
- Justeringar för patientsäkerhet eller patientkomfort bör göras innan patienten flyttas.

Lyftselens öglor kan ha färgkodade band med olika längder som kan användas för att placera patienten i olika ställningar. Matcha motsvarande färger på båda sidorna av lyftselen för att lyfta patienten jämnt.

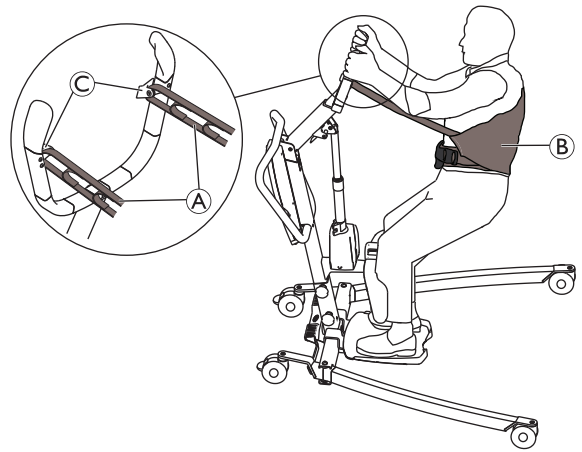
### Invacare® Stand Assist-lyftsela



### VARNING!

#### Risk för personskador

- Med Stand Assist-lyftselen måste patienten kunna bära upp huvuddelen av sin egen vikt.
- Innan du lyfter patienten, se till att den nedre kanten av Stand Assist-lyftselen är placerad på patientens ländrygg och att patientens armar är utanför lyftselen.
- Bältet måste sitta tätt för att förhindra att patienten glider ur lyftselen.



1. Trä öglorna A på lyftselen B över krokarna C på bommen.

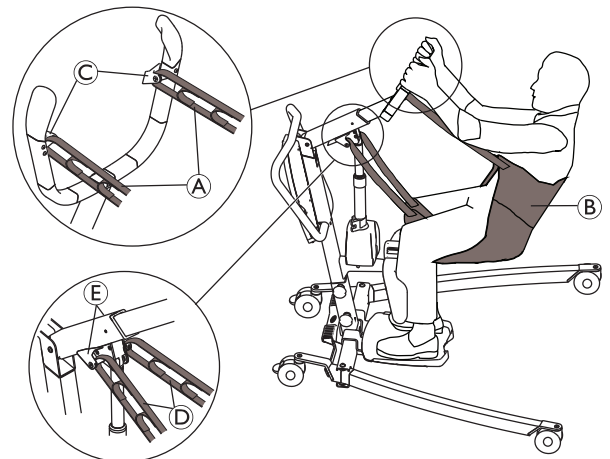
### Invacare® Transfer Stand Assist-lyftsela



### VARNING!

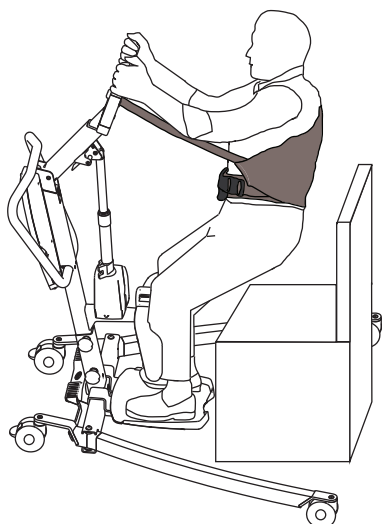
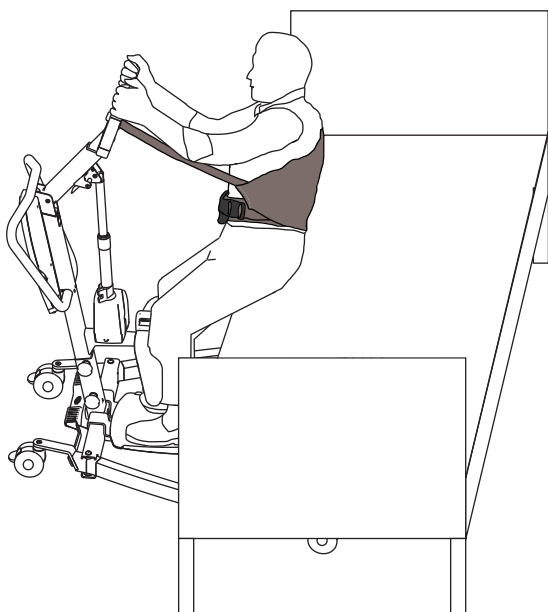
#### Risk för personskador

- Innan du lyfter patienten, se till att den nedre kanten av Transfer Stand Assist-lyftselen placeras vid basen av patientens ryggrad och att patientens armar är utanför lyftselen.
- Höj inte patienten till en fullt stående position med Transfer Stand Assist-lyftselen.



1. Trä de övre öglorna A på lyftselen B över krokarna C på bommen.
2. Trä de nedre öglorna D på lyftselen B över krokarna E på bommen.

## 6.3 Förflytta en patient



### Lyfta från en sittyta

1. Innan du fortsätter ska du läsa informationen och följa alla varningar i 2 *Säkerhet*, sida 4 och 6 *Patientförflyttning*, sida 19.
2. Om tillämpligt, se till att hjulen på det stationära föremålet (t.ex. säng, rullstol, etc.) är bromsade.
3. Placera lyftselen runt patienten. Se lyftselsens bruksanvisning.
4. Justera bommen till patientens längd vid behov. Se 5 *Användning*, sida 13.
5. Lossa bromsen på personlyftens bakhjul. Se 5 *Användning*, sida 13.
6. Fäll ut personlyftens ben maximalt. Se 5 *Användning*, sida 13.
7. Använd körbygeln för att flytta personlyften till rätt läge.
  - Om patienten ska flyttas från en säng placeras personlyftens ben under sängen
  - Om patienten ska flyttas från en rullstol, hygienstol, stol, etc., placeras personlyftens ben på ömse sidor om det stationära föremålet.
8. Instruera patienten att placera fötterna på fotplattan och underbenen mot benstödet. Assistera patienten vid behov och se till att fötterna placeras rätt på fotplattan

9. Se till att den övre kanten av benstödsdynan placeras ca 2 fingrar under knäskålarna (patella) på patienten. Justera höjden på benstödet vid behov. Se 5 *Användning*, sida 13.
10. Om tillämpligt, justera och applicera benbandet runt patientens underben. Se 5 *Användning*, sida 13.
11. Sänk personlyften så att lyftselen enkelt kan fästas. Se 5 *Användning*, sida 13.
12. Bromsa personlyftens bakhjul. Se 5 *Användning*, sida 13
13. Montera lyftselen. Se 6.2 *Fästa lyftselen på personlyften*, sida 20.
14. Lossa bromsen på personlyftens bakhjul. Se 5 *Användning*, sida 13.
15. Instruera patienten att hålla sig i handtagen på ömse sidor av bommen
16. Instruera patienten att luta sig tillbaka i lyftselen.
17. Tryck på knappen med en UPP-pil på manöverdosan för att lyfta patienten från det stationära föremålet. Se 5 *Användning*, sida 13.
18. Innan du flyttar patienten ska du kontrollera en gång till att lyftselen är korrekt fäst i hakarna på bommen. Om något av fästena inte sitter som det ska sänker du ned patienten på det stationära föremålet igen och åtgärdar problemet.
19. Flytta personlyften från det stationära föremålet med hjälp av körbygeln.

### Sänka till en sittyta

1. Innan du fortsätter ska du läsa informationen och följa alla varningar i 2 *Säkerhet*, sida 4 och 6 *Patientförflyttning*, sida 19.
2. Se till att patienten höjs tillräckligt högt för att hamna ovanför sittytan. Höj patienten och/eller sänk det stationära föremålet om tillämpligt.
3. Om tillämpligt, se till att hjulen på det stationära föremålet (t.ex. säng, rullstol, etc.) är bromsade.
4. Placera patienten så långt in över sittytan som möjligt.
  - Om patienten ska flyttas till en säng placeras personlyftens ben under sängen
  - Om patienten ska flyttas till en rullstol, hygienstol, stol, etc., placeras personlyftens ben på ömse sidor om det stationära föremålet.
5. Tryck på knappen med en NED-pil och sänk ned patienten på sittytan. Se 5 *Användning*, sida 13.
6. Bromsa personlyftens bakhjul. Se 5 *Användning*, sida 13.
7. Lossa lyftselen från alla fästpunkter på stålyften.
8. Om tillämpligt, ta bort benbandet runt patientens underben. Se 5 *Användning*, sida 13.
9. Instruera patienten att lyfta bort sina fötter från fotplattan. Assistera patienten om det behövs.
10. Lossa bromsen på personlyftens bakhjul. Se 5 *Användning*, sida 13.
11. Flytta bort personlyften från det stationära föremålet.
12. Ta bort lyftselen från patienten.



Patienten kan sitta kvar i Invacare® Stand Assist-lyftselen vid användning av hygienstolen. I sådana fall får inte lyftselen placeras runt patienten igen förrän du lyfter från hygienstolen.

---

## 7 Transport och förvaring

---

### 7.1 Allmän information

Under transport, eller när personlyften inte ska användas under en period, ska nödstoppknappen vara intryckt.

En ihopfälld eller demonterad personlyft kan placeras i förpackningen för transport och förvaring.

Personlyften måste förvaras i normal rumstemperatur. Om den förvaras i fuktiga, kalla eller våta miljöer finns det risk för att motorn och andra monteringsdelar korroderar. Se *11.4 Miljöförhållanden, sida 30*.

### 7.2 Ta isär personlyften

1. Ta bort benspridningsspaken om den är ditsatt.
2. Sänk ned bommen och för ihop de båda benen så långt det går.
3. Aktivera nödstoppknappen och hjulbromsarna.
4. Justera bommen till minsta längd. Se *5.5 Justera bommen till patientens kroppslängd, sida 13*.
5. Utför rutinen i omvänd ordning som beskrivs i *4.6 Montera benstödet, sida 11*.
6. Utför proceduren som beskrivs i *4.3 Montera masten på underredet, sida 10* i omvänd ordning.
7. Utför proceduren som beskrivs i *4.4 Montera fotplattan, sida 11* i omvänd ordning.

## 8 Underhåll

### 8.1 Allmän underhållsinformation



#### VARNING!

##### Risk för person- eller produktskador

- Underhålls- eller servicearbete ska inte utföras medan produkten används.

Följ de underhållsrutiner som beskrivs i den här bruksanvisningen för att produkten alltid ska kunna hållas i drift.

Ytterligare underhåll och besiktningar som måste utföras av en kvalificerad tekniker beskrivs i produktens servicemanual. Servicemanualer kan beställas från Invacare.

### 8.2 Daglig besiktning



#### VARNING!

##### Risk för person- eller produktskador

Säkerheten för personlyften kan påverkas av skadade eller slitna delar.

- Personlyften ska kontrolleras varje gång den används.
- Använd inte personlyften om du ser skador på den eller är osäker på säkerheten hos någon av personlyftens delar. Kontakta din Invacare-hjälpmiddelscentral omgående, och se till att personlyften inte används förrän reparationerna har utförts.

#### 8.2.1 Kontrollista för daglig besiktning

- Inspektera personlyften visuellt. Kontrollera alla delar med avseende på yttre skada eller slitage.
- Kontrollera allt material, alla fästpunkter och delar som belastas, t.ex. lyftselen, krokar och vridpunkter, beträffande tecken på slitage, sprickor, nötning, deformation eller dåligt skick.
- Kontrollera att manöverdosan fungerar (lyfta och röra benen).
- Ladda batteriet varje dag som personlyften används.
- Kontrollera nödstoppfunktionen.
- Kontrollera servicelampan (endast på elektronikenheten för CBJ Care).



Servicelampan visas med en skiftnyckelsymbol på elektronikenheten och på manöverdosan, om tillämpligt.

- Om servicelampan blinkar gult krävs service för personlyften. Använd inte personlyften. Kontakta din Invacare-hjälpmiddelscentral för service.
- Om servicelampan inte blinkar är personlyften klar att användas.

### 8.3 Rengöring och desinfektion

#### 8.3.1 Allmän säkerhetsinformation



#### OBSERVERA!

##### Risk för kontaminering

- Vidta försiktighetsåtgärder för dig själv och använd lämplig skyddsutrustning.



#### OBSERVERA!

##### Risk för elektrisk stöt och produktskada

- Stäng av enheten och koppla ifrån elnätet, om tillämpligt.
- Vid rengöring av elektroniska komponenter bör du beakta deras skyddsklass gällande vatteninträngning.
- Se till att inget vatten stänker på kontakten eller vägguttaget.
- Hantera aldrig eluttag med blöta händer.



#### OBS!

Felaktiga vätskor och metoder kan skada produkten.

- Alla rengöringsmedel och desinfektionsmedel som används måste vara effektiva, kompatibla med varandra och måste skydda de material som de är avsedda att rengöra.
- Använd aldrig korroderande vätskor (alkaliska ämnen, syror etc.) eller slipande rengöringsmedel. Vi rekommenderar ett vanligt rengöringsmedel för hushållsbruk som t.ex. diskmedel, om inte annat anges i rengöringsanvisningarna.
- Använd aldrig ett lösningsmedel (cellulosathinner, aceton etc.) som ändrar strukturen i plasten eller löser upp fästa etiketter.
- Se alltid till att produkten är helt torr innan den tas i bruk igen.



För rengöring och desinfektion i kliniska eller långvårdsmiljöer gäller riktlinjer för institutionell hygien.

#### 8.3.2 Rengöringsintervall



#### OBS!

Regelbunden rengöring och desinficering förbättrar smidig drift, förlänger livslängden och förhindrar kontaminering.

Rengör och desinficera produkten:

- regelbundet då den är i bruk;
- före och efter underhållsprocedurer;
- När den har kommit kontakt med kroppsvätskor;
- innan den används med en ny brukare.

#### 8.3.3 Instruktioner för rengöring



#### OBS!

- Produkten tål inte rengöring i automatiska tvättanläggningar med högtryckstvätt eller ångrengöring.

#### Rengöra personlyften

Metod: Torka av produkten med en fuktig trasa eller en mjuk borste.

Max. temperatur: 40 °C

Lösningsmedel/kemikalier: Vanligt hushållsrengöringsmedel och vatten.

Torkning: Torka torrt med en mjuk trasa.


## Rengöra lyftselen

Se tvättanvisningarna på lyftselen och i lyftselens bruksanvisning för information om rengöring.

### 8.3.4 Instruktioner för rengöring och desinficering

#### Vid vård i hemmet

- Desinfektionsmedel: Vi rekommenderar ett alkoholbaserat ytdesinfektionsmedel (med 70–90 % alkohol).

 Läs instruktionerna på etiketten på ditt desinfektionsmedel. Det ger information om aktivitetsspektrumet (bakterier, svampar och/eller virus), materialkompatibilitet och korrekt exponeringstid.

1. Se till att ytorna rengörs före desinfektion.
2. Fukta en mjuk trasa och torka av alla åtkomliga ytor och håll dem fuktade under den exponeringstid som anges på desinfektionsmedlets etikett.
3. Låt produkten lufttorka.

#### Inom vården

Följ arbetsplatsens egna desinficeringsrutiner och använd endast de desinfektionsmedel och metoder som anges.

## 8.4 Serviceintervall



#### **WARNING!**

#### **Risk för person- eller produktskador**

Service får endast utföras av en behörig tekniker.

- Kontakta din Invacare-hjälpmiddelscentral för service.

Service måste utföras åtminstone var 12:e månad om inte något annat anges i lokala krav.



## 9 Efter användning

### 9.1 Kassering

**VARNING!****Fara för miljön**

Enheten innehåller batterier.

Produkten kan innehålla ämnen som kan vara skadliga för miljön om produkten kasseras på platser (deponier) som inte är lämpliga enligt lagstiftningen.

- Batterier får INTE slängas i hushållsavfallet.
- Batterier får INTE eldas upp.
- Batterier MÅSTE tas om hand på lämplig plats. Returen krävs enligt lag och är utan kostnad.
- Kassera endast urladdade batterier.
- Täck över kontakterna på litiumbatterier före kassering.
- För information om batterityp, se batteriets etikett eller avsnitt 11 *Tekniska data*, sida 28.

Tänk på miljön och återvinn produkten genom att lämna in den på en återvinningscentral när den inte längre kan användas.

Ta isär produkten och dess komponenter så att de olika materialerna kan separeras och återvinnas individuellt.

Kassering och återvinning av begagnade produkter och förpackningar måste följa de lagar och föreskrifter som gäller för avfallshantering i respektive land. Kontakta det företag som sköter den lokala avfallshantering för information.

### 9.2 Rekonditionering

Denna produkt kan återanvändas. Gör följande när produkten ska rekonditioneras för en ny användare:

- Rengöring och desinfektion
- Inspektion i enlighet med serviceplanen

Se servicemanualen och bruksanvisningen för mer information om inspektion, rengöring och desinfektion av produkten.

Se till att bruksanvisningen överlämnas tillsammans med produkten. Om skador eller fel upptäcks ska produkten inte återanvändas.

## 10 Felsökning

### 10.1 Identifiera problem och möjliga lösningar

Tecken	Problem	Lösning
Personlyften känns lös.	Mast-/underredsleden är lös.	Kontrollera och dra åt mastens / underredets anslutning. Se 4.3 <i>Montera masten på underredet, sida 10</i>
	Mekanismen för manuell benspridning känns lös	Kontakta din Invacare-hjälpmiddelscentral.
Hjulen/bromsarna är högljudda eller stela.	Ludd eller skräp i lagren.	Rensa hjulen från ludd och skräp.
	Styrhjulen/bromsarna är skadade	Kontakta din Invacare-hjälpmiddelscentral
Högljudda gångjärn eller ett skrapande ljud från dessa.	Infästningarna är slitna eller skadade	Kontakta din Invacare-hjälpmiddelscentral.
Det elektriska ställdonet reagerar inte när du trycker på knappen för att höja eller sänka bommen eller fälla ut eller in benen	Anslutningen till manöverdosan eller ställdonets kontakt är lös.	Anslut manöverdosans eller ställdonets kontakt. Se till att kontakterna sitter rätt och är ordentligt insatta.
	Batteriet håller på att ta slut.	Ladda batteriet. Se 5.9 <i>Ladda batteriet, sida 16.</i>
	Nödstoppsknappen är intryckt.	Vrid nödstoppsknappen medurs tills den hoppar ut.
	Batteriet är inte korrekt anslutet till elektronikenheten.	Anslut batteriet till elektronikenheten. Se 5.9.4 <i>Batteriladdare (tillval), sida 17.</i>
	Bläcken är skadade.	Kontakta din Invacare-hjälpmiddelscentral.
	Strömkabeln ansluten till strömkällan.	Koppla från strömkabeln från strömkällan.
	Bom eller benställdon är skadat	Kontakta din Invacare-hjälpmiddelscentral.
Ovanligt ljud från ställdonet.	Max. belastning överskrids	Minska belastningen (sedan fungerar lyften på normalt sätt).
	Ställdonet är skadat	Kontakta din Invacare-hjälpmiddelscentral.
Bommen sänks inte när du aktiverar manuell nödsänkning	Bommen behöver en viss minimibelastning för att sänkas från det översta läget.	Dra bommen försiktigt nedåt.
Elektronikenheten avger en ljudsignal vid lyft och motorn stannar.	Max. belastning överskrids	Minska belastningen (sedan fungerar lyften på normalt sätt).
Batteriet laddas inte	Strömkabeln är inte korrekt ansluten till elektronikenhet / och eller strömuttaget	Se till att kontakterna sitter rätt och är ordentligt insatta. Se 5.9 <i>Ladda batteriet, sida 16.</i>
	Strömkabeln är skadad	Kontakta din Invacare-hjälpmiddelscentral.
Bommen kan inte ställas in	Den röda spaken på bommen har inte tryckts in och uppåt	Se 5.5 <i>Justera bommen till patientens kroppslängd, sida 13</i>
	Bommen är redan på det högsta eller lägsta läget	Se 5.5 <i>Justera bommen till patientens kroppslängd, sida 13.</i>
	Justeringsmekanismen är skadad	Kontakta din Invacare-hjälpmiddelscentral
	Bommen är i fel läge	Flytta bommen till horisontellt läge. Se 5.3 <i>Höja/sänka en elektrisk lyft, sida 13.</i>


Tecken	Problem	Lösning
Benstödet kan inte monteras eller justeras	Handtaget har inte tryckts in och hållits uppåt	Se 4.6 <i>Montera benstödet, sida 11.</i>
	Justeringsmekanismen är skadad	Kontakta din Invacare-hjälpmiddelscentral
	Benbandet sätter igen baksidan av benstödet	Rensa baksidan av benstödet
Masten kan inte monteras på underredet	Bommen pekar åt fel håll	Flytta bommen till rätt läge. Se 4.3 <i>Montera masten på underredet, sida 10.</i>
Personlyften rullar inte	Hjulen är bromsade	Lossa bromsen på bakhjulen. Se 5.2 <i>Låsa/låsa upp bakhjulen, sida 13</i>



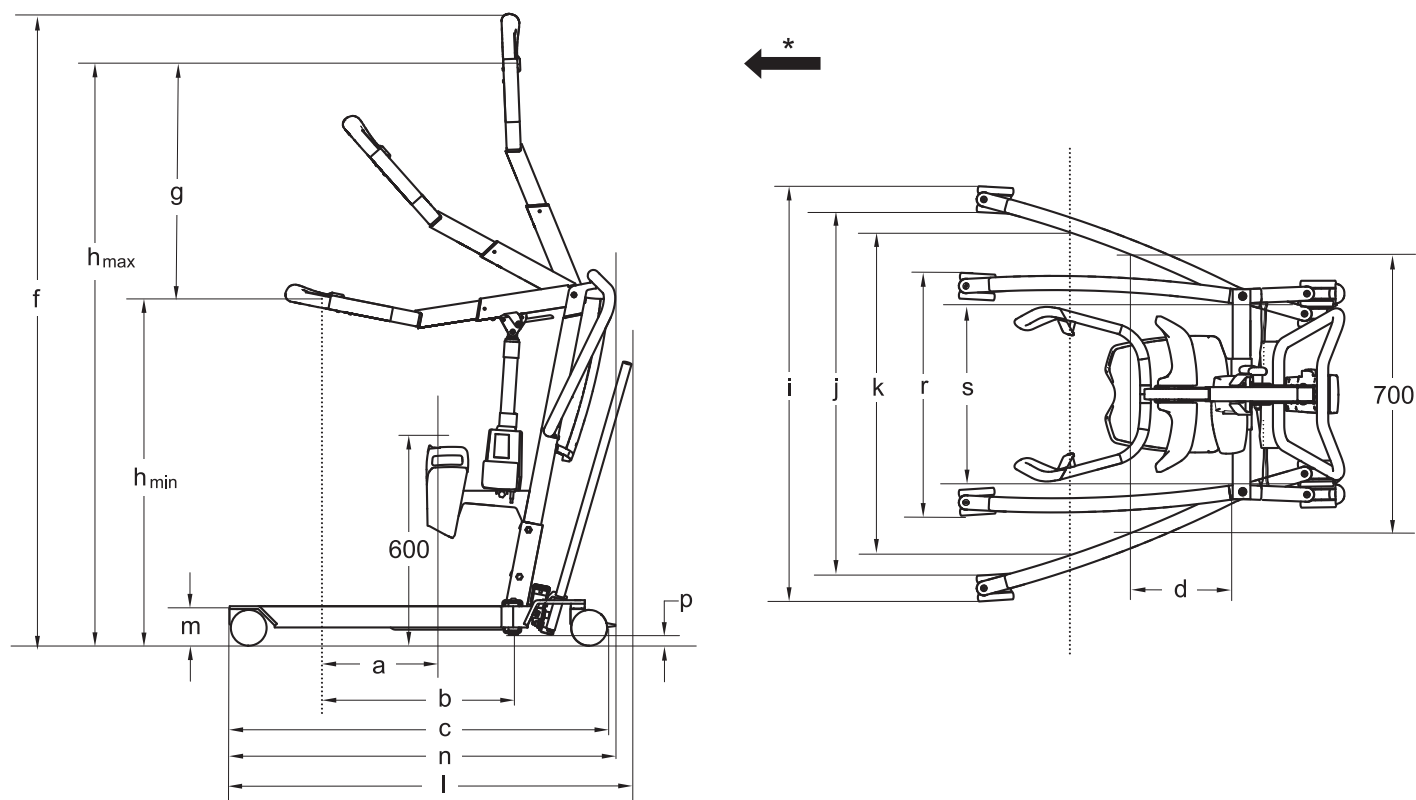
Kontakta Invacare-hjälpmiddelscentralen om problemen kvarstår trots ovanstående åtgärder.

## 11 Tekniska data

### 11.1 Maximal tillåten belastning

	ISA™ COMPACT	ISA™ STANDARD	ISA™ PLUS	ISA™ XPLUS
Maximal tillåten belastning (patient + lyftsele)	140 KG	160 kg	180 kg	200 kg

### 11.2 Mått och vikt



\* Framåtriktning

Mått [mm]	ISA™ COMPACT	ISA™ STANDARD	ISA™ PLUS	ISA™ XPLUS
Fram-/bakhjulens diameter	100 / 100	100 / 100	100 / 100	100 / 125
Maximal räckvidd vid 600 mm (a)*	130 - 250	130 - 250	130 - 250	130 - 250
Maximal räckvidd från underredet (b)*	360 - 480	360 - 480	360 - 480	360 - 480
Underredets längd (c)	925	1080	1220	1280
Total längd utan spak (n)	925	1090	1230	1280
Total längd med spak (l)*	980 - 1000	1145	1290	N/A
Reach från underredet med benspridning till 700 mm (d)	420	225	225	225
Maximal höjd (f)*	1675 - 1785	1675 - 1785	1675 - 1785	1675 - 1785
Lyftområde (g)*	530 - 660	530 - 660	530 - 660	530 - 660
Lägsta höjd vid lyftselens fäste (hmin)*	965 - 980	965 - 980	965 - 980	965 - 980
Maximal höjd vid lyftselens fäste (hmax)*	1495 - 1640	1495 - 1640	1495 - 1640	1495 - 1640
Total bredd (ben utfällda), yttermått (i)	885	1110	1170	1170
Total bredd (ben utfällda), innermått (j)	735	960	1020	1020
Total bredd (ben infällda), yttermått (r)	535	635	640	640
Minsta innerbredd (s)	380	495	495	495

Mått [mm]	ISA™ COMPACT	ISA™ STANDARD	ISA™ PLUS	ISA™ XPLUS
Innerbredd vid största räckvidd (k)*	640 - 725	775 - 870	775 - 870	775 - 870
Svängdiameter	1060	1260	1400	1430
Höjd till benens överkant (m)	115	115	115	115
Min. fria höjd (p)	35	35	35	35

\* Räckvidd beroende på lyftarmens helt infällda till fullt utfällda läge

Vikter – huvuddelar [kg]	ISA™ COMPACT	ISA™ STANDARD	ISA™ PLUS	ISA™ XPLUS
Total vikt*	43 - 45	48 - 50	49 - 51	52
Vikt, mast med CBJ hem	19			n/a
Vikt, mast med CBJ1/2/Care inkl. blybatteri	20			
Vikt manuell bendel	15	20	21	n/a
Spak för manuell benspridning	1			n/a
Vikt elektrisk bendel	n/a	20	21	23
Benstöd	5			
Fotplatta (hög, låg och lutande)	4			

\* Räckvidd beroende på konfiguration

### 11.3 Elektriskt system

	ISA™ COMPACT	ISA™ STANDARD	ISA™ PLUS	ISA™ XPLUS
Spänningsutgång	24 V DC			
Spänningsmatning	100 – 240 V AC, 50/60 Hz			
Maximal ingående strömstyrka	280 mA (för CBJ Home) / 400 mA (för CBJ2)	280 mA (för CBJ Home) / 400 mA (för CBJ1 och CBJ2)	280 mA (för CBJ Home) / 400 mA (för CBJ1, CBJ2 och CBJ Care)	400 mA (för CBJ1 och CBJ Care)
Kapslingsklass (hela enheten)	IPX4 - Systemet är skyddat mot vattenstänk, oavsett från vilket håll.			
Isoleringsklass	Klass II-utrustning			

	ISA™ COMPACT	ISA™ STANDARD	ISA™ PLUS	ISA™ XPLUS
Patientanslutna del typ B	Den patientanslutna delen uppfyller kraven för skydd mot elektriska stötar i enlighet med IEC60601-1.			
Ljudnivå	45 – 50 dB(A)			
Arbetsförmåga	82 hela lyft (med batteri mellan 100 % - 50 % av full kapacitet)			
Intermittent (periodisk motoranvändning)	10 %, max. 2 min/18 min			
Batterispecifikationer	2 x 12 V/2,9 Ah			
Batterityp	Blysyra (servicefri, förseglad)			
Manuell nödsänkning	Ja(på botten av ställdonet)			
Elektrisk nödsänkning/-höjning	Ja/Nej (för CBJ2 och CBJ Home)	Ja / Ja (för CBJ1) Ja / Nej (för CBJ2 och CBJ Home)	Ja/Ja (för CBJ1 och CBJ Care) Ja/Nej (för CBJ2 och CBJ Home)	Ja / Ja (för CBJ1 och CBJ Care)
Strömförbrukning	under laddning: max. 19 W i vänteläge: max. 2,5 W			
Lyfthastighet - utan belastning*	38 – 51 mm/s			
Lyfthastighet - med 80 kg person	36 – 46 mm/s			

\* Räckvidd beroende på lyftarmens helt infällda till fullt utfällda läge

## 11.4 Miljöförhållanden

	Förvaring och transport	Användning
Temperatur	-10 °C till +50 °C	+5 °C till +40 °C
Relativ luftfuktighet	20 % till 80 %, utan kondens	
Atmosfärstryck	700 hPa till 1 060 hPa	



Låt produkten anta användningstemperatur före användning:

- Uppvärmning från lägsta förvaringstemperatur kan ta mer än 30 minuter.
- Nedkylning från högsta förvaringstemperatur kan ta mer än 5 minuter.

## 11.5 Material

Komponent	Material
Underrede, ben, mast och bom	Stål (pulverlackerat)
Bomkontakt, bultar och muttrar	Stål, zinkpläterat
Handgrepp	TPE
Lyftselens krokar	TPU
Benstöds kudde	Selfskin PU
Fotplattsklädsel	PVC, PU

Komponent	Material
Ställdonshölje, manöverdosa, mastskydd, länkhjul och övriga plastdelar	Material enligt märkning (PA, PP, PE)
Benband	PA, PES, PVC, PU

Alla produktens komponenter är antingen korrosionsbeständiga eller korrosionsskyddade.

## 11.6 Driftkraft för kontroller

Kontroll	Driftkraft
Knappar på elektronikenhet	4 N
Knappar på manöverdosa	4 N
Fotpedal på ISA™ COMPACT med 100 mm hjul*	270 N
Benspridningsspak på ISA™ COMPACT	64 N
Benspridningsspak på ISA™ STANDARD	70 N
Benspridningsspak på ISA™ PLUS	85 N

\* För alla andra modeller och hjulstorlekar är en spak för manuell benspridning obligatoriskt.

## 12 Elektromagnetisk kompatibilitet

### 12.1 Allmän EMC-information

Medicinsk elektrisk utrustning måste installeras och användas i enlighet med EMC-informationen i den här manualen.

Denna produkt har testats och bekräftats uppfylla de EMC-gränser som anges av IEC/EN 60601-1-2 för utrustning tillhörande klass B.

Bärbar och mobil kommunikationsutrustning som använder RF kan påverka funktionen hos denna produkt.

Andra enheter kan störas även av de lägsta nivåerna av elektromagnetisk strålning som tillåts av ovannämnd standard. För att fastställa om utstrålning från denna produkt orsakar störningar, starta produkten och stäng av den. Om störningarna upphör för de andra enheterna är det denna produkt som orsakar störningarna. I sådana sällsynta fall kan störningen minskas eller åtgärdas på följande sätt:

- Placera om, flytta eller öka avståndet mellan enheterna.

### 12.2 Elektromagnetisk strålning

#### Riktlinjer och tillverkarens deklARATION

Denna produkt är avsedd för användning i den elektromagnetiska miljön som anges nedan. Kunden eller användaren av denna produkt måste försäkra sig om att den används i en sådan miljö.


Strålningstest	Överensstämmelse	Elektromagnetisk miljö – riktlinjer
RF-strålning CISPR 11	Grupp I	Denna produkt använder endast RF-energi för sin interna funktion. Därför är dess RF-strålning mycket låg och orsakar sannolikt ingen interferens hos närliggande elektronisk utrustning.
RF-strålning CISPR 11	Klass B	Denna produkt är lämplig för användning i alla institutioner inklusive boenden och platser som är direkt anslutna till det allmänna lågspänningsnätet som förser byggnader med el för hushållsändamål.
Harmonisk utstrålning IEC 61000-3-2	Klass A	
Spänningsvariationer/flimmerutstrålning IEC 61000-3-3	Överensstämmer	


### 12.3 Elektromagnetisk integritet

#### Riktlinjer och tillverkarens deklARATION

Denna produkt är avsedd för användning i den elektromagnetiska miljön som anges nedan. Kunden eller användaren av denna produkt måste försäkra sig om att den används i en sådan miljö.

Immunitetstest	Test/Nivå på överensstämmelse	Elektromagnetisk miljö – riktlinjer
Elektrostatisk urladdning (ESD) IEC 61000-4-2	± 8 kV kontakt ± 2 kV, ± 4 kV, ± 8 kV, ± 15 kV luft	Golv ska vara av trä, betong eller keramikplattor. Om golven är täckta av syntetmaterial ska den relativa luftfuktigheten vara minst 30 %.
Elektrostatiska transienter/pulsskuror IEC 61000-4-4	± 2 kV för elnätsledningar; 100 kHz repetitionsfrekvens ± 1 kV för ledningar in/ut; 100 kHz repetitionsfrekvens	Kvaliteten på nätströmmen ska vara likvärdig med den i en typisk kommersiell miljö eller sjukhusmiljö.
Överspänning IEC 61000-4-5	± 1 kV ledning till ledning ± 2 kV ledning till jord	Kvaliteten på nätströmmen ska vara likvärdig med den i en typisk kommersiell miljö eller sjukhusmiljö.
Spänningsfall, korta avbrott och spänningsvariationer i elnätets ingångsledningar IEC 61000-4-11	< 0 % $U_T$ för 0,5 cykel vid steg på 45° 0 % $U_T$ för 1 cykel 70 % $U_T$ för 25 / 30 cykler < 5 % $U_T$ för 250 / 300 cykler	Kvaliteten på nätströmmen ska vara likvärdig med den i en typisk kommersiell miljö eller sjukhusmiljö. Om användaren av denna produkt behöver kontinuerlig användning under strömavbrott på elnätet, rekommenderas att produkten drivs från en UPS-enhet eller ett batteri. $U_T$ är A C- elnätets spänning innan testnivån tillämpas.


Immunitetstest	Test/Nivå på överensstämmelse	Elektromagnetisk miljö – riktlinjer
Strömfrekvensens (50/60 Hz) magnetfält IEC 61000-4-8	30 A/m	Strömfrekvensens magnetfält ska vara på normala nivåer för en typisk placering i en typisk kommersiell miljö eller sjukhusmiljö.
Ledningsbunden RF IEC 61000-4-6	3 V 150 kHz till 80 MHz	Fältstyrkor från fasta sändare, t.ex. basstationer för radiotelefoner (mobila/trådlösa) och landmobilradio, amatörradio, AM- och FM-radiosändningar och TV-sändningar, kan inte med säkerhet förutsägas teoretiskt. För att utvärdera den elektromagnetiska miljön med avseende på fasta RF-sändare ska en elektromagnetisk platsundersökning övervägas. Om den uppmätta fältstyrkan på den plats där produkten används överskrider ovanstående tillämpliga nivåer för överensstämmelse med RF-krav, ska produkten observeras för att verifiera normal drift. Om onormala prestanda iaktas kan ytterligare åtgärder vara nödvändiga, såsom att produkten förflyttas eller vänds.
	6 V i banden för ISM- och amatörradio	
Utstrålad RF IEC 61000-4-3	10 V/m 80 MHz till 2,7 GHz	Interferens kan förekomma i närheten av utrustning som är markerad med följande symbol: 
	För testspecifikationerna 385 MHz–5785 MHz för immunitet mot trådlös RF-kommunikationsutrustning, se tabell 9 i IEC 60601-1-2	Bärbar och mobil kommunikationsutrustning med RF bör inte användas inom ett avstånd på 30 cm från någon del av denna produkt, inklusive kablar.

 Dessa riktlinjer gäller kanske inte i alla situationer. Elektromagnetisk utbredning påverkas av absorption och reflektion från byggnader, föremål och människor.

## 12.4 EMC-testspecifikationer

IEC 60601-1-2 — Tabell 9

Testfrekvens (MHz)	Band a) (MHz)	Tjänst a)	Modulering	Testnivå för immunitet (V/m)
385	380 - 390	TETRA 400	Pulsmodulering <sup>b)</sup> 18 Hz	27
450	430 - 470	GMRS 460, FRS 460	FM <sup>c)</sup> ± 5 kHz avvikelse 1 kHz sinus	28
710 745 788	704 - 787	LTE Band 13, 17	Pulsmodulering <sup>b)</sup> 217 Hz	9
810 870 930	800 - 960	GSM 800/900, TETRA 800, iDEN 820, CDMA 850, LTE-band 5	Pulsmodulering <sup>b)</sup> 18 Hz	28
1720 1845 1970	1700 - 1990	GSM 1800, CDMA 1900, GSM 1900, DECT LTE-band 1, 3, 4, 25, UMTS	Pulsmodulering <sup>b)</sup> 217 Hz	28
2450	2400 - 2570	Bluetooth, WLAN, 802.11 b/g/n, RFID 2450, LTE-band 7	Pulsmodulering <sup>b)</sup> 217 Hz	28
5240 5500 5785	5100 - 5800	WLAN 802.11 a/n	Pulsmodulering <sup>b)</sup> 217 Hz	9

 Om det behövs för att uppnå testnivån för immuniteten kan avståndet mellan den sändande antennen och den medicintekniska utrustningen eller systemet minskas till 1 m. Testavståndet på 1 m är tillåtet av IEC 61000-4-3.

a) För vissa tjänster ingår endast upplänkfrekvenserna.

b) Bärvägen ska moduleras med en fyrkantsvågssignal med 50 % driftcykel.



c) Som ett alternativ till FM-modulering kan 50 % pulsmodulering vid 18 Hz användas. Även om det inte avspeglar faktisk modulering, motsvarar det ett värstafallsscenario.





**United Kingdom & Ireland:**

Invacare Limited  
Pencoed Technology Park, Pencoed  
Bridgend CF35 5AQ  
Tel.: (44) (0) 1656 776 200  
uk@invacare.com  
www.invacare.co.uk

**Belgium & Luxemburg:**

Invacare nv  
Autobaan 22  
B-8210 Loppem  
Tel.: (32) (0)50 83 10 10  
Fax: (32) (0)50 83 10 11  
marketingbelgium@invacare.com  
www.invacare.be

**Danmark:**

Invacare A/S  
Sdr. Ringvej 37  
DK-2605 Brøndby  
Tel.: (45) (0)36 90 00 00  
Fax: (45) (0)36 90 00 01  
denmark@invacare.com  
www.invacare.dk

**Deutschland:**

Invacare GmbH  
Am Achener Hof 8  
D-88316 Isny  
Tel.: (49) (0)7562 700 0  
kontakt@invacare.com  
www.invacare.de

**Österreich:**

Invacare Austria GmbH  
Herzog-Odilo-Straße 101  
A-5310 Mondsee  
Tel.: (43) 6232 5535 0  
Fax: (43) 6232 5535 4  
info-austria@invacare.com  
www.invacare.at

**Schweiz / Suisse / Svizzera:**

Invacare AG  
Neuhofweg 51  
CH-4147 Aesch BL  
Tel.: (41) (0)61 487 70 80  
Fax: (41) (0)61 488 19 10  
switzerland@invacare.com  
www.invacare.ch

**España:**

Invacare S.A.  
Avenida del Oeste, 50 – 1º-1a  
Valencia-46001  
Tel.: (34) 972 493 214  
contactsp@invacare.com  
www.invacare.es

**France:**

Invacare Poirier SAS  
Route de St Roch  
F-37230 Fondettes  
Tel.: (33) (0)2 47 62 64 66  
contactfr@invacare.com  
www.invacare.fr

**Italia:**

Invacare Mecc San s.r.l.,  
Via dei Pini 62,  
I-36016 Thiene (VI)  
Tel.: (39) 0445 38 00 59  
servizioclienti@invacare.com  
www.invacare.it

**Nederland:**

Invacare BV  
Galvanistraat 14-3  
NL-6716 AE Ede  
Tel.: (31) (0)318 695 757  
nederland@invacare.com  
www.invacare.nl

**Norge:**

Besøksadresse:  
(Adresy kanceláře)  
Invacare AS  
Brynsveien 16  
0667 Oslo  
Tel.: (47) 22 57 95 00  
norway@invacare.com  
www.invacare.no

**Norge:**

Vareleveringsadresse:  
(Storage / Technical dep)  
Østensjøveien 19  
0661 Oslo  
eknisk@invacare.com  
www.invacare.no

**Portugal:**

Invacare Lda  
Rua Estrada Velha, 949  
P-4465-784 Leça do Balio  
Tel.: (351) (0)225 193 360  
portugal@invacare.com  
www.invacare.pt

**Suomi:**

Camp Mobility  
Patamäenkatu 5, 33900 Tampere  
Puhelin 09-35076310  
info@campmobility.fi  
www.campmobility.fi

**Sverige:**

Invacare AB  
Fagerstagatan 9  
S-163 53 Spånga  
Tel.: (46) (0)8 761 70 90  
Fax: (46) (0)8 761 81 08  
sweden@invacare.com  
www.invacare.se

**Australia**

Invacare Australia Pty. Ltd.  
Unit 18/12 Stanton Road,  
Seven Hills, NSW 2147,  
Australie  
Telefon: 1800 460 460  
Fax: 1800 814 367  
orders@invacare.com.au  
www.invacare.com.au

**EU Export:**

Invacare Poirier SAS  
Route de St Roch  
F-37230 Fondettes  
Tel.: (33) (0)2 47 62 69 80  
serviceclient\_export@invacare.com  
www.invacare.eu.com

**New Zealand**

Invacare New Zealand Ltd  
4 Westfield Place, Mt Wellington  
1060  
Nový Zéland  
Telefon: 0800 468 222  
Fax: 0800 807 788  
sales@invacare.co.nz  
www.invacare.co.nz



Invacare UK Operations Limited  
Unit 4, Pencoed Technology Park,  
Pencoed  
Bridgend CF35 5AQ  
UK



Invacare Portugal, Lda  
Rua Estrada Velha, 949  
4465-784 Leça do Balio  
Portugal

60128512-D 2024-10-22



Making Life's Experiences Possible®



Yes, you can.®