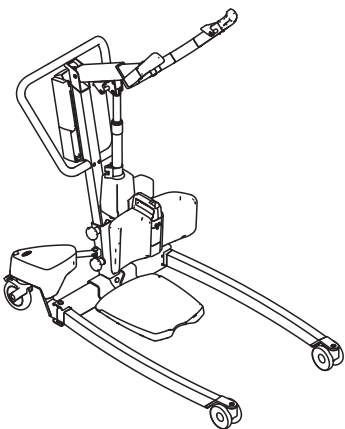
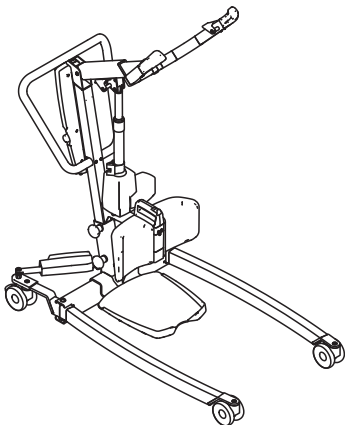
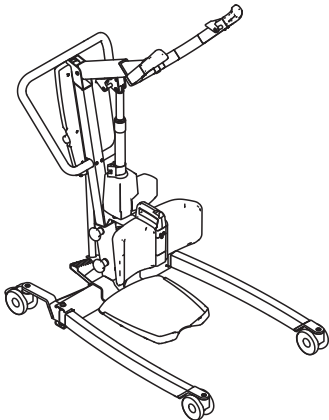
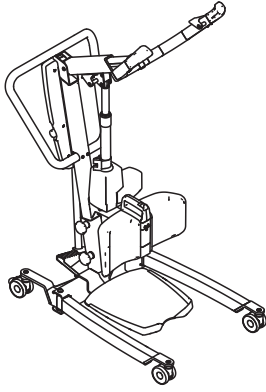

Invacare® ISA™

ISA™ COMPACT, ISA™ STANDARD, ISA™ PLUS, ISA™ XPLUS

da Mobil personløfter Brugsanvisning



Denne manual SKAL overdrages til slutbrugeren. Denne manual SKAL læses FØR brug af dette produkt og gemmes til fremtidig brug.



Yes, you can.®

Indhold

1 Generelt	3
1.1 Indledning	3
1.1.1 Symboler i dette dokument	3
1.2 Servicelevetid	3
1.2.1 Yderligere information	3
1.3 Ansvarsbegrænsning	3
1.4 Garantioplysninger	3
1.5 Overensstemmelse	3
1.5.1 Produktspecifikke standarder	4
2 Sikkerhed	5
2.1 Generelle sikkerhedsanvisninger	5
2.1.1 Klemningspunkter	6
2.2 Sikkerhedsinformation vedrørende tilbehør	6
2.3 Sikkerhedsoplysninger om elektromagnetisk interferens	6
2.4 Mærkater og symboler på produktet	7
2.4.1 Placering af mærkat	7
2.4.2 Produktmærkat	7
2.4.3 Andre mærkater og symboler	7
3 Produktoversigt	9
3.1 Tiltænkt anvendelse	9
3.2 Personløfterens hovedkomponenter	9
3.3 Tilbehør og ekstraudstyr	10
4 Opsætning	11
4.1 Generelle sikkerhedsanvisninger	11
4.2 Leverings omfang	11
4.3 Montering af masten på understellet	11
4.4 Montering af fodpladen	12
4.5 Montering af benremmen	12
4.6 Montering af benstøtten	12
4.7 Montering af håndtag til manuel benspreder	12
4.8 Nulstilling af servicetælleren	13
5 Brug	14
5.1 Generelle sikkerhedsanvisninger	14
5.2 Låsning/oplåsning af bageste svinghjul	14
5.3 Hævning og sænkning af en elektrisk personløfter	14
5.4 Åbning/lukning af benene	14
5.4.1 Åbning/lukning af elektriske ben	14
5.4.2 Lukke/åbne ben manuelt	14
5.5 Indstilling af løftearmen til patientens kropshøjde	15
5.6 Indstilling af højden på benstøtten	15
5.7 Brug af benrem	15
5.8 Nødstopfunktioner	16
5.8.1 Nødstop	16
5.8.2 Aktivering af en nødsituation med sænkning af (CBI Home-betjeningspanel)	16
5.8.3 Aktivering af en nødsænkning (CBI Care-, CBI1-, CBI2-betjeningspanel)	16
5.8.4 Aktivering af en nødhævning (CBI Care- og CBI1-betjeningspanel)	16
5.8.5 Aktivering af mekanisk nødsænkning	16
5.9 Opladning af batteriet	17
5.9.1 CBI Home betjeningspanel	17
5.9.2 CBI Care, CBI1, CBI2 betjeningspanel	17
5.9.3 Håndbetjening som ekstraudstyr	18
5.9.4 Batterioplader (ekstraudstyr)	19
6 Patientforflytning	20
6.1 Generelle sikkerhedsanvisninger	20
6.2 Montering af sejlet på personløfteren	21
6.3 Forflytning af en patient	22
7 Transport og opbevaring	24
7.1 Generelle oplysninger	24
7.2 Afmontering af personløfteren	24
8 Vedligeholdelse	25
8.1 Oplysninger om generel vedligeholdelse	25
8.2 Daglige eftersyn	25
8.2.1 Kontrolliste for dagligt eftersyn	25
8.3 Rengøring og desinfektion	25
8.3.1 Generelle sikkerhedsanvisninger	25
8.3.2 Rengøringsintervaller	25
8.3.3 Rengøringsinstruktioner	26
8.3.4 Desinficeringsinstruktioner	26
8.4 Serviceinterval	26
9 Efter brug	27
9.1 Bortskaffelse	27
9.2 Eftersyn	27
10 Fejlfinding	28
10.1 Fejlfinding og mulige løsninger	28
11 Tekniske data	30
11.1 Maksimal sikker arbejdsbelastning	30
11.2 Mål og vægt	30
11.3 Elektrisk system	31
11.4 Miljøforhold	32
11.5 Materialer	32
11.6 Driftsegenskaber og betjeningsfunktioner	32
12 Elektromagnetisk kompatibilitet	33
12.1 Generelle oplysninger om elektromagnetisk kompatibilitet (EMC)	33
12.2 Elektromagnetisk emission	33
12.3 Elektromagnetisk immunitet	33
12.4 EMC-testspecifikationer	34

© 2024 Invacare Corporation

Alle rettigheder forbeholdes. Hel eller delvis gengivelse, kopiering eller ændring er forbudt uden forudgående skriftlig tilladelse fra Invacare. Varemærker er markeret med ™ og ®. Alle varemærker ejes af eller er givet i licens til Invacare Corporation eller virksomhedens datterselskaber, medmindre andet fremgår.

Invacare forbeholder sig retten til at ændre produktspecifikationer uden forudgående varsel.

Making Life's Experiences Possible er et registreret varemærke i USA.

1 Generelt

1.1 Indledning

Denne brugsanvisning indeholder vigtige anvisninger om håndtering af produktet. Af sikkerhedsmæssige årsager, bør brugsanvisningen læses grundigt, og sikkerhedsanvisningerne følges.

Brug kun dette produkt, hvis du har læst og forstået denne manual. Søg flere råd hos en lokal terapeut, som er bekendt med din medicinske tilstand, og afklar eventuelle spørgsmål vedrørende korrekt brug og nødvendig justering med den lokale terapeut.

Bemærk, at der kan være afsnit i dette dokument, der ikke er relevante for dit produkt, eftersom dette dokument gælder for alle tilgængelige modeller (på datoen for trykning). Med mindre andet er angivet, gælder hvert afsnit i dette dokument for alle produktets modeller.

Alle modeller og konfigurationer, der er tilgængelige i dit land, kan findes i de landespecifikke salgsdokumenter.

Invacare forbeholder sig retten til at ændre produktspecifikationer uden forudgående varsel.

Før denne manual læses, skal det sikres, at det er den nyeste version. Den nyeste version findes i PDF-format på Invacares hjemmeside.

Hvis du synes, at skriftstørrelsen i det trykte dokument er svær at læse, kan du hente PDF-versionen fra hjemmesiden. PDF-versionen kan derefter skaleres på skærmen til en skriftstørrelse, der passer dig bedre.

Det er muligt at få flere oplysninger om produktet, f.eks. sikkerhedsanvisninger til produkter og tilbagekaldelser af produkter, ved at kontakte din Invacare-forhandler. Adresseerne findes i slutningen af dette dokument.

I tilfælde af en alvorlig hændelse i forbindelse med produktet, skal du informere producenten og den relevante myndighed i dit land.

1.1.1 Symboler i dette dokument

I dette dokument anvendes symboler og signalord til angivelse af faresituationer eller u hensigtsmæssig anvendelse, som kan medføre person- eller produktskader. Se oplysningerne nedenfor for at få en definition af symbolerne.



ADVARSEL!

Angiver en potentielt farlig situation, som, hvis den ikke undgås, kan resultere i alvorlig kvæstelse eller død.



FORSIGTIG!

Angiver en potentielt farlig situation, som kan resultere i en mindre eller lille kvæstelse, hvis den ikke undgås.



BEMÆRK!

Angiver en potentielt farlig situation, som, hvis den ikke undgås, kan resultere i beskadigelse af ejendom.



Tips og anbefalinger

Giver nyttige tips, anbefalinger og oplysninger, der sikrer en effektiv, problemfri anvendelse.

Andre symboler

(Gælder ikke alle manualer)



Ansvarlig person i Storbritannien

Angiver, at et produkt ikke er produceret i UK.



Triman

Angiver genbrugs- og sorteringsregler (kun relevant for Frankrig).

1.2 Servicelevetid

Den forventede servicelevetid for dette produkt er to år, når det anvendes dagligt og i overensstemmelse med sikkerhedsanvisningerne, vedligeholdelsesintervallerne og den korrekte brug, der fremgår af denne brugsanvisning. Den effektive servicelevetid kan variere afhængigt af hyppighed og intensitet af brugen.

1.2.1 Yderligere information

Den forventede servicelevetid er baseret på et anslået gennemsnit på 4 løft pr. dag.

1.3 Ansvarsbegrænsning

Invacare påtager sig ikke ansvaret for skader, der skyldes:

- Manglende overholdelse af brugsanvisningen
- Forkert anvendelse
- Almindeligt slid
- Forkert samling eller indstilling foretaget af køber eller en tredjepart
- Tekniske ændringer
- Uautoriserede ændringer og/eller brug af uegnede reservedele

1.4 Garantioplysninger

Vi yder en producentgaranti på produktet i overensstemmelse med vores almindelige forretningsbetingelser og vilkår i de respektive lande.

Der kan kun rejses garantikrav gennem den forhandler, som produktet er købt hos.

1.5 Overensstemmelse

Kvalitet er afgørende for virksomhedens virke, og vi arbejder ud fra ISO 13485.

Dette produkt er CE-mærket i overensstemmelse med forordning 2017/745 om medicinsk udstyr af klasse I.

Dette produkt har UKCA-mærke i overensstemmelse med del II UK MDR 2002 klasse I (som ændret).

Vi arbejder løbende på at sikre, at virksomhedens påvirkning af miljøet, lokalt og globalt, reduceres til et minimum.

Vi anvender udelukkende materialer og komponenter, der overholder REACH-direktivet.

Vi overholder de gældende miljølovgivninger WEEE og RoHS.

1.5.1 Produktspecifikke standarder

Produktet er blevet testet og overholder standarderne ISO 10535 (Personløftere til flytning af handicappede personer) og alle relaterede standarder.

Kontakt din lokale Invacare-repræsentant for yderligere information om lokale standarder og bestemmelser. Adresserne findes i slutningen af dette dokument.

2 Sikkerhed

2.1 Generelle sikkerhedsanvisninger

Denne del af manualen indeholder generelle sikkerhedsanvisninger om produktet. Se de specifikke sikkerhedsoplysninger og -procedurer i det relevante afsnit i manualen.



ADVARSEL!

Risiko for personskade eller beskadigelse

- Undlad at bruge dette produkt eller andet tilgængeligt ekstraudstyr uden først at have læst og forstået anvisningerne og andet instruktionsmateriale som f.eks. brugsanvisninger eller instruktionsblade, der leveres sammen med dette produkt eller ekstraudstyret. Hvis du ikke kan forstå advarslerne, forholdsreglerne eller anvisningerne, bedes du kontakte en læge, Invacare-leverandør eller en kvalificeret tekniker, inden du forsøger at tage produktet i brug.
- Foretag ikke uautoriserede ændringer af produktet.



ADVARSEL!

Den maksimale sikre arbejdsbelastning må ikke overskrides

- Overskrid ikke den maksimale sikre arbejdsbelastning for dette produkt eller brugt tilbehør såsom sejl osv. Se dokumentationen eller mærkningen for den angivne maksimale sikre arbejdsbelastning.
- Komponenter med den laveste belastningsgrænse bestemmer den maksimale sikre arbejdsbelastning for hele systemet.



ADVARSEL!

Risiko for personskade eller beskadigelse

Forkert brug af dette produkt kan medføre personskade eller materiel skade.

- Forsøg ikke forflytning uden godkendelse fra patientens læge.
- Læs vejledningen i denne brugsanvisning, og observer det uddannede personale, der udfører forflytningsprocedurer. Øv derefter forflytninger under tilsyn og med en erfaren person, der optræder som patient.
- Der skal tages særligt hensyn til handicappede, som ikke kan samarbejde, mens de forflyttes.
- Brug ikke personløfteren som transportenhed. Det er meningen at forflytte et individ fra en hvileplads til en anden.



ADVARSEL!

Risiko for personskade eller beskadigelse

Forkert håndtering af kabler kan forårsage elektrisk stød eller produktfejl.

- Undgå at knække, skære eller på anden måde beskadige kablerne på produktet.
- Sørg for, at ingen ledninger er fastklemt eller beskadiget, når produktet bruges.
- Sørg for, at ledningsføringen og tilslutningerne er korrekte.
- Anvend ikke uautoriseret udstyr.



ADVARSEL!

Risiko for personskade eller beskadigelse

Overdreven fugt vil beskadige produktet og forårsage elektrisk stød.

- Personløfteren kan bruges i et bad eller brusebad, men må IKKE bruges under brusebadet. Patienten skal forflyttes til en brusestol eller anvende andre foranstaltninger til brusebad.
- Hvis personløfteren bruges i et fugtigt miljø, skal du sørge for at personløfteren tørres ren for eventuel fugt efter brug.
- Undgå at tilslutte eller frakoble strømkablet i et fugtigt miljø eller med våde hænder.
- Produktet må ikke opbevares i fugtige områder eller forhold.
- Kontrollér regelmæssigt alle komponenter i produktet for tegn på rust eller beskadigelse. Udskift dele, der er rustede eller beskadigede.
- Se *11.4 Environmental conditions, page 33*



ADVARSEL!

Risiko for personskade eller beskadigelse

Antændingskilder kan medføre forbrændinger eller brand.

- Patientforflytning skal udføres med en sikkerhedsafstand mellem personløfteren og mulige antændingskilder (varmeovn, komfur, pejs osv.)
- Patienten eller hjælperne må ikke ryge under forflytningen.
- Sejlet må ikke placeres over varmekilder (varmeovn, komfur, pejs osv.)



ADVARSEL!

Risiko for personskade eller beskadigelse

Sådan undgås personskade eller materiel skade under betjening af produktet:

- Det er nødvendigt at holde nøje opsyn, når produktet anvendes i nærheden af børn eller kæledyr.
- Lad ikke børn lege med produktet.



FORSIGTIG!

Risiko for personskade eller beskadigelse

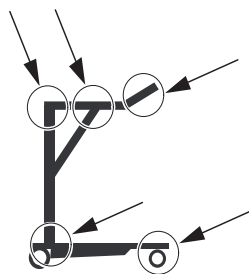
Produktet kan blive varmt, når det udsættes for sollys eller andre varmekilder.

- Udsæt ikke produktet for direkte sollys i længere perioder.
- Hold produktet væk fra varmekilder.

**BEMÆRK!**

Akkumulering af fnug, støv og andet snavs kan forringe produktet.

- Hold produktet rent.

2.1.1 Klemningspunkter**ADVARSEL!****Risiko for personskade**

Der er adskillige klem punkter på personløfteren, hvor fingrene kan komme i klemme.

- Hold altid hænder og fingre væk fra bevægelige dele.

2.2 Sikkerhedsinformation vedrørende tilbehør**ADVARSEL!****Risiko for personskade**

Uoriginalt eller forkert tilbehør kan påvirke dette produkts funktion og sikkerhed.

- På grund af regionale forskelle henvises der til din lokale Invacare-hjemmeside eller dit lokale Invacare-katalog for oplysninger om tilgængeligt tilbehør, eller du kan kontakte din Invacare-leverandør.
- Se den manual, der følger med tilbehøret, for at få yderligere oplysninger og anvisninger.
- Brug kun originalt tilbehør til det produkt, der er i brug. Under visse omstændigheder er det muligt at anvende sejl fra andre producenter. Se yderligere oplysninger i dette afsnit.

**FORSIGTIG!****Kompatibilitet for sejl med fastgørelsessystem**

Invacare bruger et fælles fastgørelsessystem baseret på kroge og løkker. Ringene på sejlene er fastgjort til kroge på løftebøjler (bøjlestil). Derfor kan egnede sejl fra andre producenter også bruges på denne personløfter.

- Brug kun sejl med bøjlebeslag, der er velegnede til løftebøjler (bøjlestil) med kroge.
- Brug ikke sejl, der er designet til andre typer fastgørelsessystemer (baseret på nøglehul, klemmer eller vipperamme).

For at vælge det relevante sejl skal en risikovurdering udføres af en sundhedsperson. Risikovurderingen skal tage højde for:

- Patientens vægt, størrelse, fysiske evne og sygdomstilstand.
- Typen af flytning og omgivelser.
- Kompatibiliteten med andet løfteudstyr, der anvendes.

2.3 Sikkerhedsoplysninger om elektromagnetisk interferens**ADVARSEL!****Risiko for fejlfunktion på grund af elektromagnetisk interferens**

Der kan opstå elektromagnetisk interferens mellem dette produkt og andet elektrisk udstyr, og det kan forstyrre dette produkts elektriske justeringsfunktioner. Denne elektromagnetiske interferens kan forhindres, reduceres eller fjernes på følgende måde:

- Brug kun kabler, tilbehør og reservedele, der er originale, så du ikke øger dette produkts elektromagnetiske emission eller dets elektromagnetiske immunitet.
- Undlad at bruge bærbart RF-kommunikationsudstyr (radiofrekvens) tættere end 30 cm fra nogen del af dette produkt (inklusive kabler).
- Undlad at bruge dette produkt i nærheden af aktivt højfrekvensoperationsudstyr og det RF-afskærmede lokale for et MRI-system (Magnetic Resonance Imaging), hvor der er en høj intensitet af elektromagnetiske forstyrrelser.
- Hvis der opstår forstyrrelser, skal du øge afstanden mellem dette produkt og det andet udstyr eller slukke for det.
- Se de detaljerede oplysninger, og følg anvisningerne i kapitel 12 *Elektromagnetisk kompatibilitet*, side 33

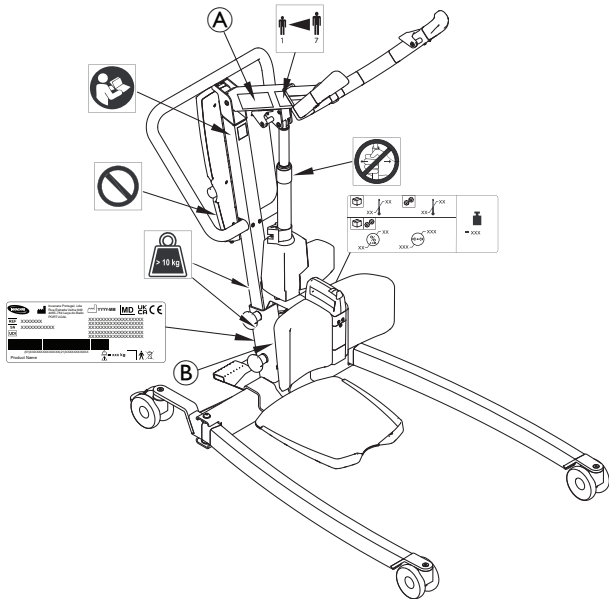
**ADVARSEL!****Risiko for fejl**

Elektromagnetisk interferens kan medføre, at udstyret ikke fungerer korrekt.

- Dette produkt må ikke bruges ved siden af eller placeret oven på andet elektrisk udstyr. Hvis en sådan brug er nødvendig, skal dette produkt og andet udstyr observeres nøje for at kontrollere, at det fungerer normalt.

2.4 Mærkater og symboler på produktet

2.4.1 Placering af mærkat



A	Navn og sikker arbejdsbelastning for personløfter – tekst afhænger af model
B	Sikker arbejdsbelastning for personløfter – tekst afhænger af model (kun fast mast)

Yderligere oplysninger om mærkaterne findes i følgende oplysninger.

2.4.2 Produktmærkat



Produktmærkatet indeholder de primære produktoplysninger, herunder tekniske data.

Symboler	
MD	Medicinsk udstyr
CE	Overholdelse af EU-krav
UK CA	UK-overensstemmelse vurderet
	Producent
	Fremstillingsdato

Symboler	
	Maks. Sikker arbejdsbelastning
UDI	Unikt enheds-id
SN	Serienummer
REF	Referencenummer
	Klasse II-udstyr
	Anvendt del af type B
	WEEE-overensstemmelse

Forkortelser for tekniske data:

- lin = indgangsstrøm
- Uin = indgangsspænding
- Int. = intermittens
- AC = vekselstrøm
- Max = maksimum
- min = minut

Se 11 Tekniske data, side 30 for at få yderligere oplysninger om tekniske data

2.4.3 Andre mærkater og symboler

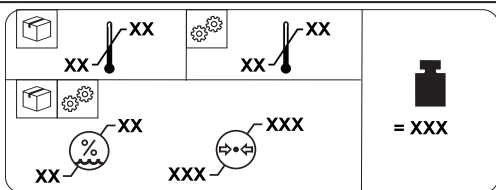
Læs brugsanvisningen, inden dette produkt tages i brug, og følg alle anvisninger for sikkerhed og brug.

Læg ikke noget tryk på aktuatoren side (f.eks. ved at bruge den som skubbebøjle), da dette kan medføre beskadigelse og funktionsfejl.

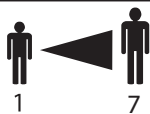
Fjern ikke denne mærkat, og manipuler ikke med den underliggende skrue, da dette kan forringe produktets sikkerhed.
Garantien for produktet annulleres, hvis mærkaten fjernes eller ødelægges.



Individuel del vejer mere end 10 kg.



	Produktets totale vægt med den maksimale sikre belastning
	Temperaturgrænse
	Fugtighedsbegrænsning
	Atmosfærisk trykbegrænsning
	Transport- og opbevaringsforhold
	Betjeningsforhold



Løftearms indstilling i forhold til patientens kropshøjde.

Se 5.5 *Indstilling af løftearmen til patientens kropshøjde*, side 15

3 Produktoversigt

3.1 Tiltænkt anvendelse

Personløfteren med ståstøtte er en batteridrevet enhed til forflytning og placering af patienter fra én siddeflade til en anden. For eksempel:

- Mllem sengen og en kørestol
- TI og fra toilettet
- Rehabilitering ved at hjælpe en patient fra siddende til stående position

Den maksimale sikre arbejdsbelastning er angivet i *11 Tekniske data, side 30*

Personløfteren med ståstøtte er designet til indendørs brug på en plan overflade på hospitaler, plejehjem og i hjemmet. Personløfteren med ståstøtte kan drejes (vendes) på plads ved forflytning på et sted med begrænset gulvplads.

En lægefaglig person eller en privatperson, der har modtaget korrekt oplæring, er den tiltænkte operatør af dette produkt.

Tilsigtede brugere

Immobil patienter der i nogen grad kan bære deres egen vægt.

Indikationer

Ståliften er beregnet til at forflytte og placere delvist immobile patienter, der i nogen grad kan bære deres egen vægt.

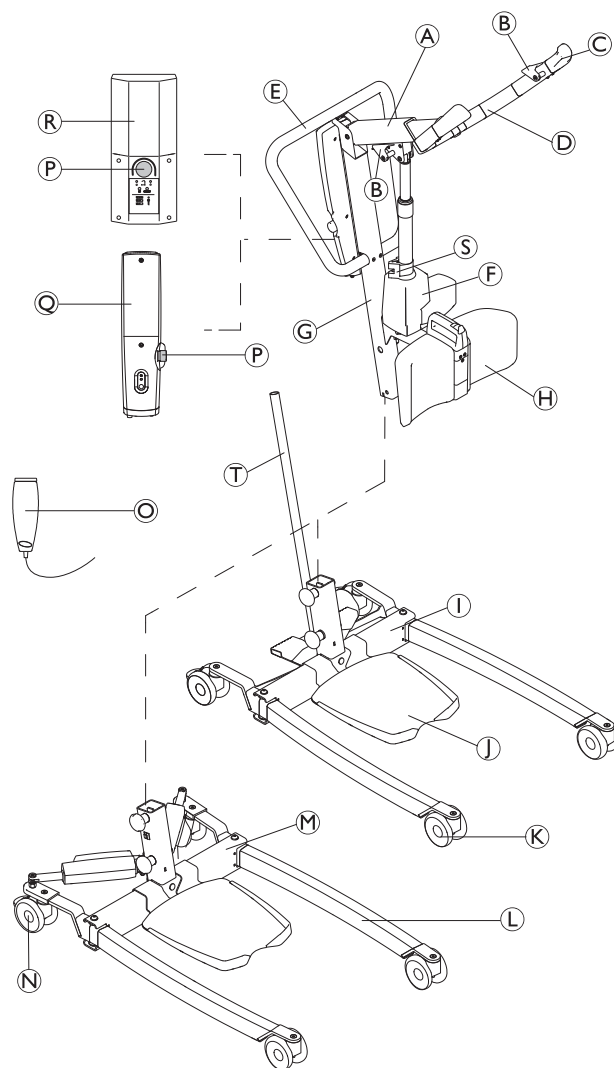
Kontraindikationer

Ståliften er kontraindikeret for patienter, som:

- ikke samarbejder
- ikke kan forstå og følge anvisninger;
- ikke har kontrol over hoved- og nakkebevægelse;
- ikke har rimelig kropsstabilitet.

Nogle sejl, der er designet til ståliften, er kontraindikeret for patienter, som ikke er i stand til at bære størstedelen af deres egen vægt. Se brugsanvisningen for sejlet for at få yderligere oplysninger.

3.2 Personløfterens hovedkomponenter



Ⓐ	Bom
Ⓑ	Krog til sejlet
Ⓒ	Håndgreb
Ⓓ	Løftearm
Ⓔ	Skubbebøjle
Ⓕ	Aktuator til løft
Ⓖ	Mast
Ⓗ	Benstøtte (fast eller drejelig)
Ⓘ	Understel med fodpedal til manuel benspreder
Ⓙ	Fodplade (høj, lav eller skrånstillet)
Ⓚ	Forhjul
Ⓛ	Ben
Ⓜ	Understel med aktuatorer til elektrisk benspreder – med eller uden aktuatorbetræk
Ⓝ	Bagsvinghjul med bremse
Ⓞ	Håndbetjening
Ⓟ	Nødstop
Ⓠ	CBJ Home-betjeningspanel med integreret batteri

®	CBJ Care, CBJ1 eller CBJ2-betjeningspanel med aftageligt batteri
Ⓢ	Mekanisk nødsænkning
Ⓣ	Greb til manuel benspreder

3.3 Tilbehør og ekstraudstyr



På grund af regionale forskelle skal du se din lokale Invacare-hjemmeside eller dit lokale Invacare-katalog for oplysninger om tilgængeligt tilbehør eller kontakte din Invacare-leverandør.

- Greb til manuel benspreder
- Beskyttende betræk til ben
- Benrem
- Vægoplader til et aftageligt batteri
- Ekstra batteri
- Ekstra fodplade (høj, lav eller skrånstillet)

Sejlmodeller med fastgøringsstroppe, egnet til krogene som fastgørelsespunkter:

- Sejl til Invacare® Stand Assist (Europa)/Sejl til Invacare® Standup (Asien og Stillehavsområdet): 2-punkts fastgørelse kun med rygstøtte.
- Sejl til Invacare® Stand Assist: 4-punkts fastgørelse med ryg- og benstøtte.

4 Opsætning

4.1 Generelle sikkerhedsanvisninger



ADVARSEL!

- Kontrollér alle dele for transportskader inden brug, se 8.2 *Daglige eftersyn, side 25*.
- Undlad at tage udstyret i brug, hvis det er beskadiget. Kontakt din Invacare-leverandør for at få yderligere anvisninger.



ADVARSEL!

Risiko for personskade

Samles personløfteren forkert kan der skade på personer eller materiel.

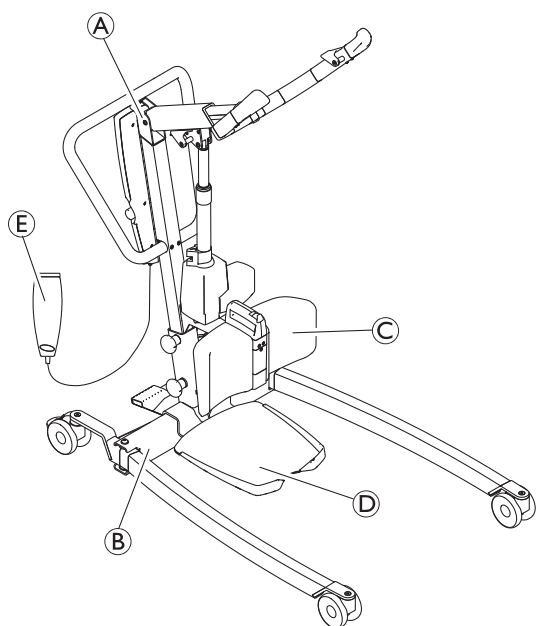
- Brug kun Invacare-dele til samling af denne personløfter.
- Kontrollér efter hver samling, at alle beslag er spændt korrekt, og at alle dele fungerer korrekt.
- Overspænd ikke bolte, Dette kan resultere i defekter på monteringsbeslagene.



Personløfteren kan samles uden brug af værktøj. Ved eventuelle problemer eller spørgsmål i forbindelse med samlingen kontaktes din Invacare-leverandør.

4.2 Leverings omfang

De dele, der findes i emballagen, afhænger af de tilgængelige modeller og konfigurationer i dit land. Se 1.1 *Indledning, side 3*



Ⓐ	Montering af mast/bom (1 del) – inkl. betjeningspanel og aktuator
Ⓑ	Base med eller uden aktuatorer (1 del)
Ⓒ	Benstøtte
Ⓓ	Fodplade
Ⓔ	Håndbetjening (1 del)
	Netledning (1 del)
	Brugsanvisning (1 del)

	Batteri (1 eller 2 dele)* – kun CBJ Care, CBJ1 og CBJ2
	Greb til manuel benspreder (1 del)*
	Benrem (1 del) *
	Sejl (1 del)*

* Afhænger af modellen og/eller konfigurationen



Hvis personløfteren leveres med et sejl, skal du se brugsanvisningen til sejlet for at få mere at vide om brug, anvendelsesområde, vedligeholdelse og vaskeanvisninger.

4.3 Montering af masten på understellet



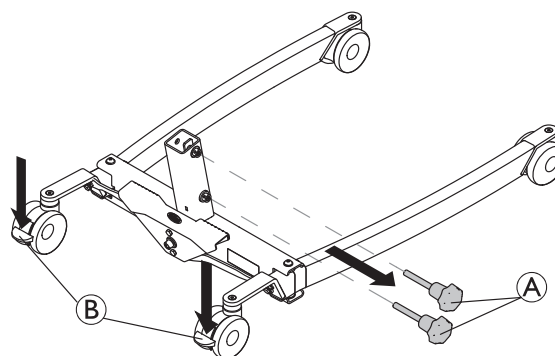
ADVARSEL!

Risiko for personskade eller beskadigelse

Den maksimale sikre arbejdsbelastning, som er angivet på bommen og på understellet, skal være ens.

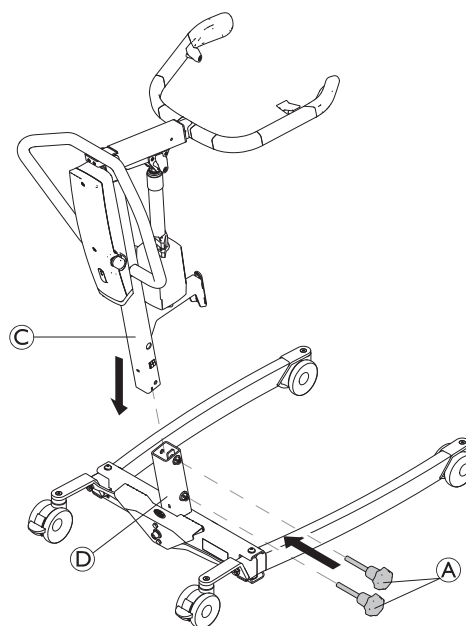
- Sammenlign altid værdierne for den maksimale sikre arbejdsbelastning, som er angivet på understellet og bommen.

1.



Lås begge bagsvinghjul Ⓑ, og drej håndskruerne mod uret Ⓐ for at fjerne dem fra understellet

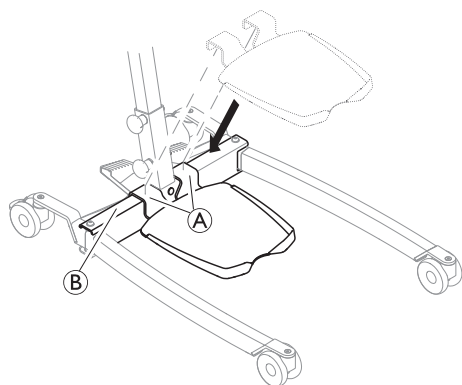
2.



Sørg for, at bommen peger fremad, sænk masten Ⓒ ned i bunden af understellet Ⓓ, og skrue håndskruerne Ⓐ i igen for at fastgøre masten Ⓒ til understellet.

4.4 Montering af fodpladen

1.

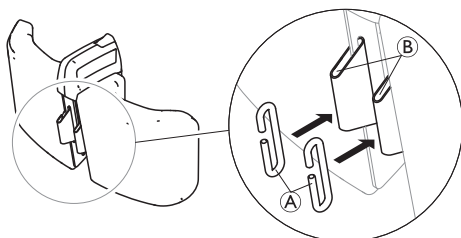


Sænk fodpladen ned på understellet, indtil beslagene A er placeret helt over røret B.

4.5 Montering af benremmen

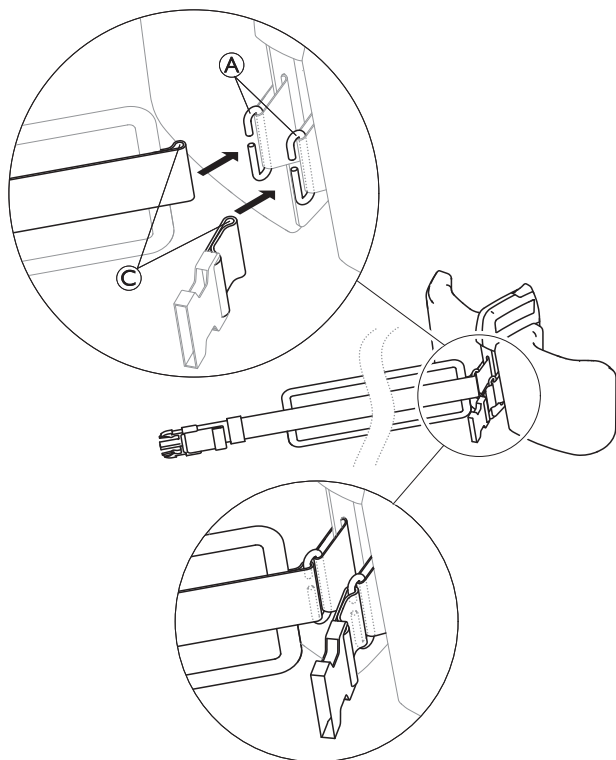
(ekstraudstyr)

1.



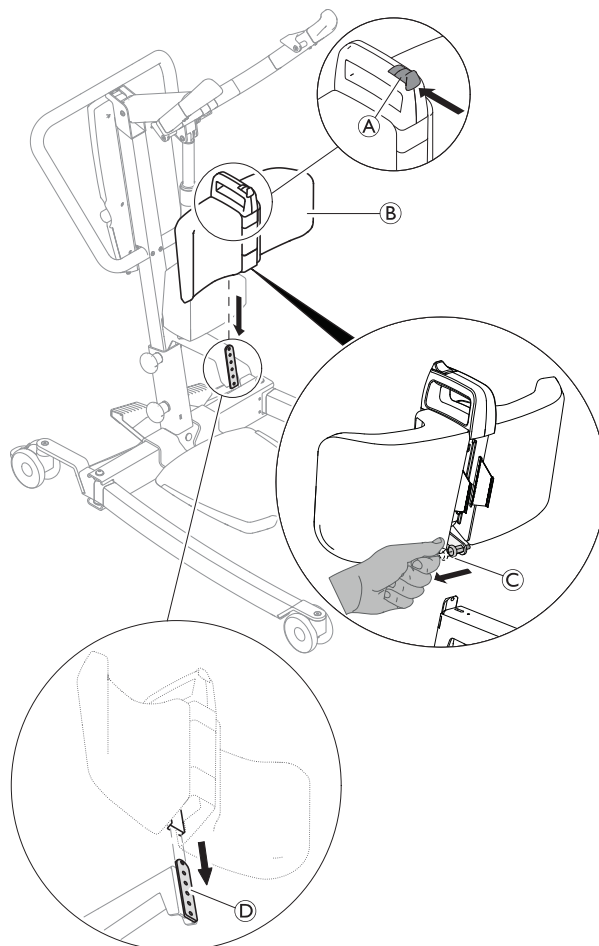
Før de to kroge A ind i holderne B på bagsiden af benstøtten.

2.




Før stropperne C på to benremdele ind i krogene A.

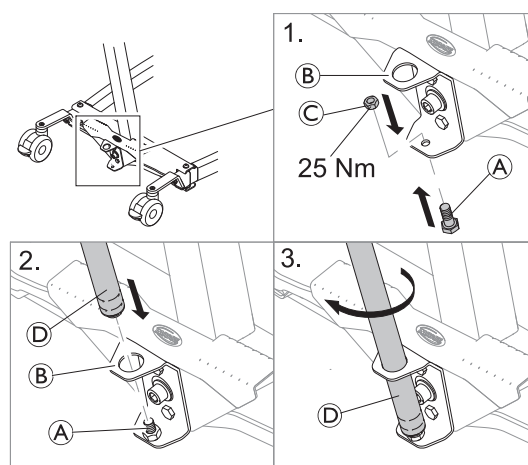
4.6 Montering af benstøtten



1. Tryk og hold på knappen A på benstøtten B.
2. Træk og hold den fjederbelastede stangstift C på bagsiden af benstøtten B.
3. Skub styreskinnen på bagsiden af benstøtten B på monteringspladen D på masten.

4.7 Montering af håndtag til manuel benspreder

 2 x 13 mm-skruenøgle



1. Sæt bolten A i nedefra i det nederste hul i beslaget B, og fastgør den med møtrikken C.
2. Sæt gevindenden af håndtaget D i det øverste hul i beslaget B på den fastgjorte bolt A.
3. Drej håndtaget D med uret for at skrue den på bolten.

4.8 Nulstilling af servicetælleren

(kun CBJ Care-betjeningspanel)

! **BEMÆRK!**
Hvis servicelampen blinker gult ved daglig brug eller efter en genmontering, kræver personløfteren service.
— Kontakt din Invacare-leverandør vedrørende serviceeftersyn.

Efter den første montering af personløfteren skal servicetælleren nulstilles, før personløfteren tages i brug.

Sådan udføres den indledende nulstilling af servicetælleren:

1. Find håndbetjeningen.
2. Tryk på **OP**-knappen og **NED**-knappen samtidigt i fem sekunder.
3. Der høres en lyd, når servicetælleren er nulstillet.

5 Brug

5.1 Generelle sikkerhedsanvisninger



ADVARSEL!

Risiko for personskade eller beskadigelse

Se følgende sikkerhedsoplysninger og -anvisninger, før personløfteren anvendes til en patient:

- 2 Sikkerhed, side 5
- 6 Patientforflytning, side 20

5.2 Låsning/oplåsning af bageste svinghjul

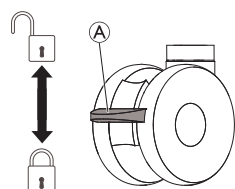


ADVARSEL!

Risiko for personskade eller beskadigelse

Personløfteren kan vælte og skade patienten eller hjælperne.

- Invacare anbefaler, at baghjulene ikke er låst under løftningen, således at personløfteren kan stabilisere sig selv, når patienten først løftes fra en stol, seng eller en anden stationær genstand.
- Invacare anbefaler, at baghjulene på personløfteren kun låses, mens sejlet anbringes rundt om eller fjernes fra patienten.



- Hjulet låses ved at trykke pedal **A** ned med foden.
- Hjulet låses op ved at trykke pedal **A** op med foden.

5.3 Hævning og sænkning af en elektrisk personløfter

Håndbetjeningen bruges til at løfte eller sænke personløfteren.

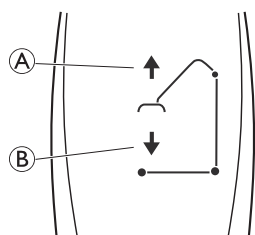


ADVARSEL!

Risiko for personskade eller beskadigelse

Beskadigelse af dele på personløfteren (håndbetjening, svinghjul osv.) på grund af stød mod vægge eller andre stationære genstande kan medføre beskadigelse af produktet og forårsage personskade.

- Bommen må IKKE hæves manuelt.
- Brug ALTID håndtaget til at hæve bommen.



1. Hævning af personløfteren — Tryk og hold OP-knappen **A** for at løfte bommen og patienten.
2. Sænkning af personløfteren — Tryk og hold NED-knappen **B** for at sænke bommen og patienten.



Slip knappen for at stoppe hævingen eller sænkningen.

5.4 Åbning/lukning af benene



ADVARSEL!

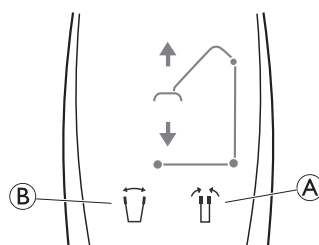
Risiko for personskade

Personløfteren kan vælte og skade patienten eller hjælperne.

- Personløfterens ben skal være i den maksimalt åbne stilling for at sikre bedst mulige stabilitet og sikkerhed. Hvis det er nødvendigt at lukke benene for at lempe personløfteren ind under en seng, må benene kun lukkes længe nok til at anbringe personløfteren over patienten og løfte denne op fra sengens overflade. Når benene på personløfteren ikke længere befinder sig under sengen, skal de stilles tilbage i den maksimalt åbne stilling.

5.4.1 Åbning/lukning af elektriske ben

Håndbetjeningen bruges til at åbne eller lukke understellets ben.

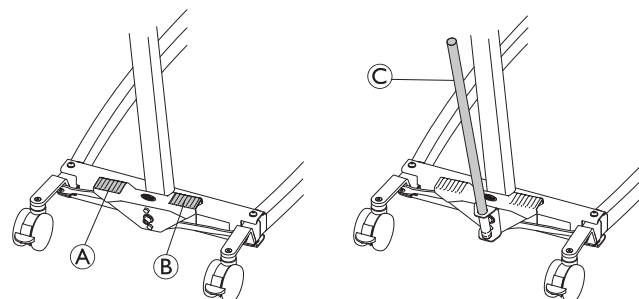


1. Benene lukkes ved at trykke og holde knappen til lukning af ben **A**.
2. Benene åbnes ved at trykke og holde knappen til åbning af ben **B**.



Benene stopper med at bevæge sig, når knappen slippes.

5.4.2 Lukke/åbne ben manuelt



Den manuelle benspreder betjenes med to pedaler (**A** og **B**) eller med håndtaget **C**.

1. Tryk på den højre pedal **B** med en fod for at åbne benene.
2. Tryk på den venstre pedal **A** med en fod for at lukke benene.

Med håndtaget:

1. Skub håndtaget **C** til højre for at åbne benene.
2. Skub håndtaget **C** til venstre for at lukke benene.

5.5 Indstilling af løftearmen til patientens kropshøjde



FORSIGTIG!

Risiko for personskade eller beskadigelse

En forkert bomposition kan medføre, at løftearmen pludselig glider indad eller udad, når den frigøres.

- Tilpas altid løftearmen, når den er uden belastning og med bommen i vandret position.

De primære indstillingskriterier er patientens kropshøjde, men den korrekte indstilling afhænger også af andre faktorer som f.eks. længden på sejlets stropper, patientens tilstand og præferencer.

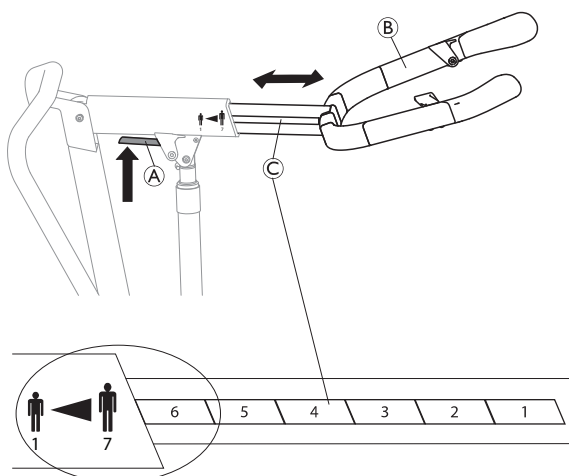
Nedenstående retningslinjer er baseret på gennemsnitsværdier, og der kan forekomme afvigelser:

- Position 1 (helt forkortet): patienthøjde fra ca. 140 cm eller mere.
- Position 4: patienthøjde fra ca. 170 cm eller mere.
- Position y (helt forlænget): patienthøjde op til ca. 200 cm.



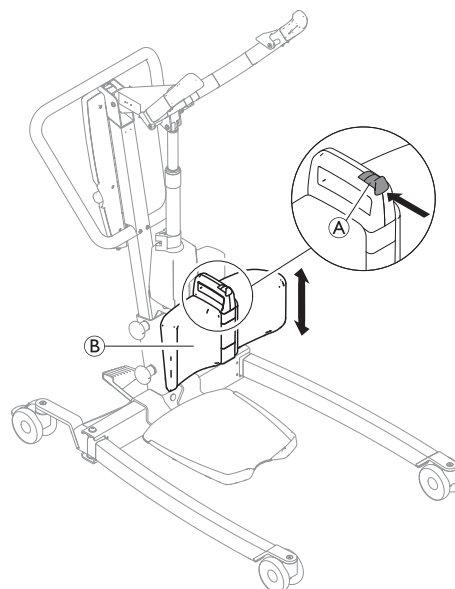
BEMÆRK!

En enkelt forsøgsmontering anbefales med henblik på at opnå en korrekt og sikker indstilling for hver patient.



- Tryk og hold det røde håndtag **A** på bommen opad.
- Indstil længden på løftearmen **B** til en af de ni tilgængelige positioner, som er angivet på skalaen **C**, ved at placere den ønskede positions felt før kanten på bommen.
- Slip håndtaget **A**, og flyt løftearmen **B** en smule frem og tilbage, indtil der lyder et klik, og den er låst på plads.

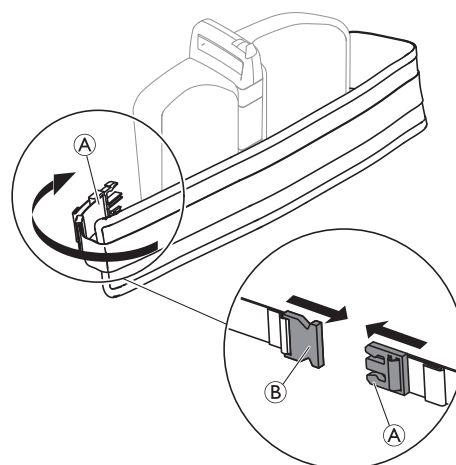
5.6 Indstilling af højden på benstøtten



1. Tryk og hold på knappen **A** på benstøtten **B**.
2. Skub benstøtten **B** op eller ned.
3. Når den ønskede højde er nået, skal du slippe knappen **A** og flytte benstøtten **B** en smule op eller ned, indtil der lyder et klik og benstøtten **B** er låst i en af de 6 tilgængelige højdeindstillinger.

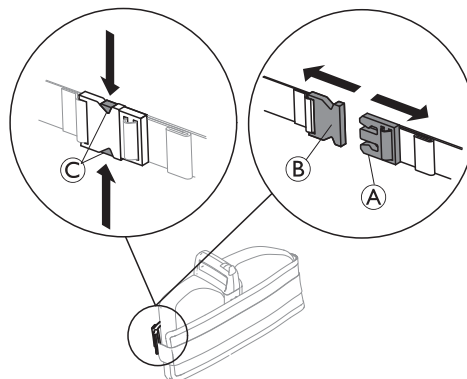
5.7 Brug af benrem

1.



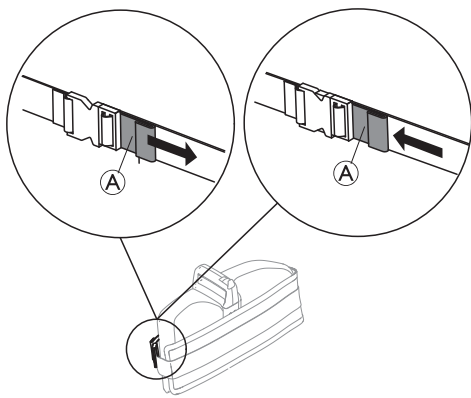
For at anvende benremmen skal du lægge den lange polstrede del omkring benstøtten og patientens underben og skubbe sikkerhedslåsen **A** ind i spændets lås **B** på bagsiden af benstøtten.

2.




Åbn ved at trykke på frigørelsesmekanismen **C** og trække sikkerhedslåsen **A** ud af bæltespændet **B**.

3.

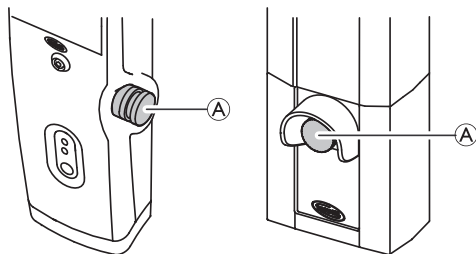


For at indstille længden på benremmen skal du enten trække i holderen (A) for at forkorte eller skubbe holderen (A) ind mod spændet for at forlænge.

 Når der ingen patient er i personløfteren, skal du lægge benremmen omkring benstøtten, lukke og forkorte den for at stramme den.

5.8 Nødstopfunktioner

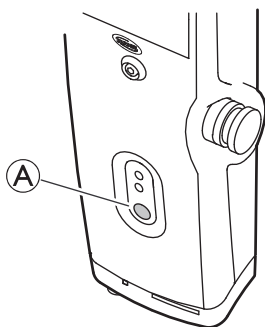
5.8.1 Nødstop



1. Tryk på den røde nødstopknap (A) på betjeningspanelet for at standse løftningen eller sænkningen af bommen og patienten.
2. Nulstil nødstoppet ved at dreje knappen mod uret.

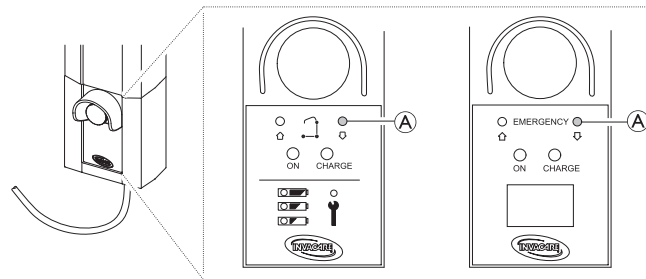
5.8.2 Aktivering af en nødsituation med sænkning af (CBJ Home-betjeningspanel)

Hvis håndbetjeningen fejler, kan bommen sænkes ved hjælp af den runde afbryder til nødudløseren.



1. Sænk bommen ved at trykke og holde knappen (A) nede foran på betjeningspanelet.
2. Stop med at sænke bommen ved at slippe knappen.

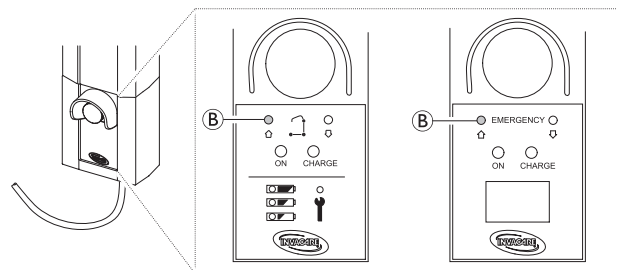
5.8.3 Aktivering af en nødsænkning (CBJ Care-, CBJ1-, CBJ2-betjeningspanel)



Hvis håndbetjeningen fejler, kan bommen sænkes ved hjælp af den runde afbryder til nødudløseren. Brug en skarp genstand, f.eks. en blyant, til at trykke på knappen.

1. Sænk bommen ved at trykke og holde knappen (A) nede foran på betjeningspanelet.
2. Stop med at sænke bommen ved at slippe knappen.

5.8.4 Aktivering af en nødhævning (CBJ Care- og CBJ1-betjeningspanel)



Hvis håndbetjeningen svigter, kan bommen hæves ved hjælp af den runde knap til nødhævning. Brug en skarp genstand, f.eks. en blyant, til at trykke på knappen.

1. Hæv bommen ved at trykke på knappen (B) på forsiden af betjeningspanelet og holde den nede.
2. Stop hævingen af bommen ved at slippe knappen.

5.8.5 Aktivering af mekanisk nødsænkning

Hvis nødsænkningen på betjeningspanelet ikke fungerer, kan der anvendes en mekanisk nødsænkning som en ekstra mulighed. Det kan forekomme ved delvis eller fuldstændig strømafbrydelse, eller hvis batteriet går ned under brug.



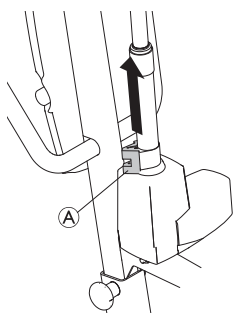
ADVARSEL!

Risiko for personskade eller beskadigelse

Gentagen mekanisk nødsænkning medfører højere sænkningshastighed.

- Brug kun den mekaniske nødsænkning som ekstra løsning, når den automatiske nødsænkning via betjeningspanelet ikke fungerer.
- Brug ikke den mekaniske nødsænkning gentagne gange umiddelbart efter hinanden.
- Sænk altid patienten ned på en støtteflade som en seng eller en stol.
- Efter det har været nødvendigt at benytte mekanisk nødsænkning, skal personløfteren kontrolleres for at løse fejlen i betjeningspanelet.

1. Find det røde nødgreb (A) nederst på aktuatorstempleet.
2. Træk langsomt det røde nødgreb (A) opad, og hold det på plads, når en sikker sænkingshastighed er nået.
3. Hvis der ikke sker en sænkning, når nødgrebet (A) er trukket helt, skal du trykke bommen nedad på samme tid.



Den effektive sænkingshastighed afhænger af patientens vægt. Hvis hastigheden er for lav eller for høj, kan den tilpasses patientens vægt. Justering af sænkingshastigheden:

1. Find skruen i bundhullet af det røde nødgreb (A).
2. Drej skruen mod uret for at øge hastigheden.
3. Drej skruen med uret for at sænke hastigheden.

5.9 Opladning af batteriet

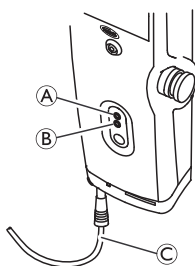
! BEMÆRK!

- Sørg for, at nødstopet ikke aktiveres under opladning af batteriet.
- Sørg for, at opladningen foretages i et lokale med god udluftning.
- Elektriske funktioner fungerer ikke, når personløfteren er koblet til strømforsyningen.
- Forsøg ikke at bruge personløfteren, hvis batterihuset er beskadiget.
- Hvis batterihuset er beskadiget, skal det udskiftes før yderligere brug af personløfteren.
- Personløfteren må ikke flyttes, før stikket er taget ud af stikkontakten.

Det anbefales, at batteriet oplades dagligt for at sikre optimal brug af personløfteren og forlænge batteriets levetid. Det anbefales desuden, at batteriet oplades før første ibrugtagning.

5.9.1 CBJ Home betjeningspanel

Betjeningspanelet er udstyret med et lydssignal. En biplyd betyder, at batterikapaciteten er lav, men det er stadig muligt at sænke patienten. Det anbefales, at batterierne oplades, så snart lydssignalet høres.

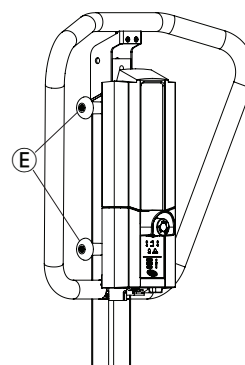


1. Sæt netledningens stik (C) i en stikkontakt.

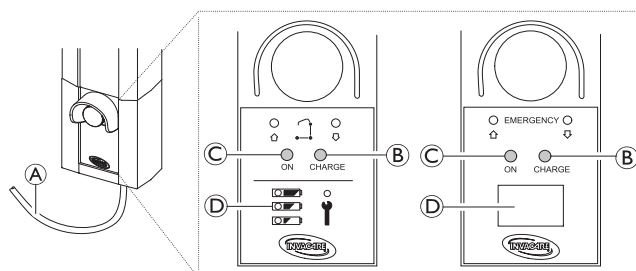


Det tager cirka fire timer at oplade batteriet. Opladeren stopper automatisk, når batterierne er fuldt opladet. Den øverste gule diode (A) blinker under opladningen og lyser kontinuerligt, når batterierne er fuldt opladet. Den nederste grønne diode (B) lyser kontinuerligt, når betjeningspanelet er tilsluttet lysnettet, og den begynder at lyse, når en knap på håndbetjeningen trykkes, eller når den elektriske nødsænkning aktiveres.

2. Tag el-ledningens stik ud af stikkontakten, når batteriet er fuldt opladet.
3. Opbevar netledningen omkring de to kabelstyringsstøtter (E):



5.9.2 CBJ Care, CBJ1, CBJ2 betjeningspanel



Betjeningspanelet er udstyret med et lydssignal. En biplyd betyder, at batterikapaciteten er lav, men det er stadig muligt at sænke patienten. Det anbefales, at batterierne oplades, så snart lydssignalet høres.

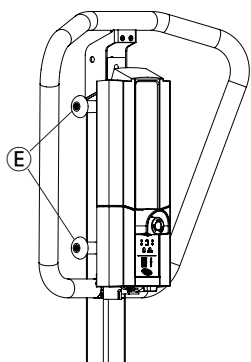
1. Sæt netledningens stik (A) i en stikkontakt.



Det tager cirka fire timer at oplade batteriet. Opladeren stopper automatisk, når batterierne er fuldt opladet. Den gule diode (B) til højre lyser konstant under opladningen og slukker, når batterierne er fuldt opladet. Den grønne diode (C) til venstre lyser konstant, når betjeningspanelet er sluttet til ledningsnettet.

2. Tag netledningen (A) ud af stikkontakten, når batteriet er fuldt opladet.

3. Opbevar netledningen omkring de to kabelstyringsstøtter (E):



Batteriindikator

Betjeningspanelet kan udstyres med en batteriindikator (D), hvilket angiver den resterende batterikapacitet.

CBJ Care

Batteriindikatorstype	Batteristatus	Beskrivelse
	Fuld opladning	Batteriet er OK – det er ikke nødvendigt at oplade (100-50 %). Den øverste indikator er GRØN.
	Delvis opladning	Batteriet skal oplades (50-25 %). Den midterste indikator er GUL.
	Lav opladning	Batteriet skal oplades (mindre end 25 %). Akustisk signal, når der trykkes på en knap. Den nederste indikator er GUL.
	Lav opladning (indikatoren blinker)	Batteriet skal oplades. En del af personløfterens funktioner er gået tabt, og det er kun muligt at sænke bommen.

CBJ1 og CBJ2 med LCD

Batteriindikatorstype	Batteristatus	Beskrivelse
	Fuld opladning (100 %)	Batteriet er OK – det er ikke nødvendigt at oplade (100 %).
	Delvis opladning (75 %)	Batteriet er OK – det er ikke nødvendigt at oplade (75 %).
	Delvis opladning (50 %)	Batteriet skal oplades (50 %).

Batteriindikatorstype	Batteristatus	Beskrivelse
	Lav opladning (25 %)	Batteriet skal oplades (25 %). Akustisk signal, når der trykkes på en knap.
	Lav opladning (0 %)	Batteriet skal oplades. En del af personløfterens funktioner er gået tabt, og det er kun muligt at sænke bommen.


5.9.3 Håndbetjening som ekstraudstyr

Til CBJ Care fås en valgfri håndbetjening med batteriindikator.

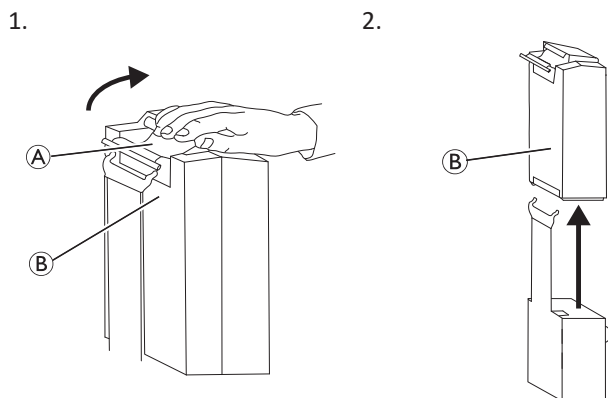
Batteriindikatorstype	Batteristatus	Beskrivelse
	Fuld opladning	Batteriet er OK – det er ikke nødvendigt at oplade (100-50 %). Den højre indikator er GRØN.
	Delvis opladning	Batteriet skal oplades (50-25 %). Den midterste indikator er GUL.
	Lav opladning	Batteriet skal oplades (mindre end 25 %). Akustisk signal, når der trykkes på en knap. Den venstre indikator er GUL.
	Lav opladning (indikatoren blinker)	Batteriet skal oplades. En del af personløfterens funktioner er gået tabt, og det er kun muligt at sænke bommen.

5.9.4 Batterioplader (ekstraudstyr)

(kun til betjeningspaneler med aftageligt batteri)

-  Fremgangsmåden til udtagning eller isætning af batteriet er den samme for betjeningspanelet og opladeren.

Udtagning af batteriet



1. Løft op i håndtaget (A) bag på batteriet (B).
2. Løft batteriet op og ud ad betjeningspanelet eller opladeren.

Isætning af batteriet

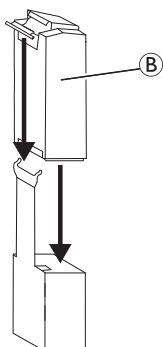


FORSIGTIG!

Forkert isætning af batteriet kan medføre personskade eller materiel skade.

- Sørg for, at der lyder et hørbart klik, når batteriet sættes i betjeningspanelet eller opladeren, for at sikre, at batteriet er isat korrekt.

1. Sæt batteriet (B) i betjeningspanelet eller opladeren som vist, og sørg for, at der lyder et hørbart klik.



Når batteriet er sat i opladeren, lyser opladningsindikatoren. Når opladningen er færdig, slukkes opladningsindikatoren. Det tager cirka fire timer at oplade et batteri, der kræver fuld opladning.

6 Patientforflytning

6.1 Generelle sikkerhedsanvisninger



ADVARSEL!

Risiko for personskade eller beskadigelse

Forkert brug af dette produkt kan medføre personskade eller materiel skade.

- Kontrollér før flytning til en stationær genstand (kørestol, seng, toiletstol eller anden overflade), at patientens vægt ikke overstiger vægtkapaciteten.
- Hvis det er relevant, skal bremserne på den stationære genstand (kørestol, seng osv.) være låst, før patienten sænkes ned eller løftes op.
- Ved brug sammen med senge og kørestole skal du være opmærksom på personløfterens placering i forhold til de andre enheder, så personløfteren ikke bliver viklet ind i dem.
- Sørg for, at området er fri for forhindringer, før personløfterens ben placeres under en seng.



ADVARSEL!

Risiko for personskade eller beskadigelse

Forkert brug af dette produkt kan medføre personskade eller materiel skade.

- Brug altid skubbebjælkerne på masten til at skubbe eller trække personløfteren.
- Undgå at bruge personløfteren på en hældning. Invacare anbefaler, at produktet kun bruges på et fladt underlag.
- UNDLAD at køre personløfteren hen over ujævne overflader under en flytning, hvor patienten befinder sig i sejlet, der er fastgjort på personløfteren, da dette kan bevirke, at personløfteren vælter.
- Under en forflytning, hvor patienten er løftet op i sejlet, skal benene være åbnet maksimalt for at sikre størst mulig stabilitet. Hvis det er nødvendigt at køre patientløfteren gennem en smal passage, må benene kun være lukkede, så længe det er nødvendigt. Derefter indstilles benene så hurtigt som muligt til maksimal åbning.



ADVARSEL!

Risiko for personskade eller beskadigelse

Beskadigelse af dele på personløfteren (håndbetjening, svinghjul osv.) på grund af stød mod gulv, vægge eller andre stationære genstande kan medføre beskadigelse af produktet og forårsage personskade.

- Sørg for, at INGEN dele af personløfteren rammer gulvet, væggene eller andre stationære genstande.
- Opbevar altid håndbetjeningen korrekt, når den ikke er i brug.



ADVARSEL!

Risiko for personskade

Der er risiko for skader på patienten og/eller hjælperen:

- Vær altid opmærksom på placeringen af løftearmen og patienten.
- Vær altid opmærksom på placeringen af fodpladen, især på patientens position på fodpladen.
- Før du anbringer personløfterens ben rundt om patienten, skal du sørge for, at patientens fødder er væk fra fodpladen.
- Sørg altid for, at fodpladen og/eller patientens fødder er tørre, før der foretages en forflytning.



ADVARSEL!

Risiko for fastklemning eller kvælning

Håndbetjeningens ledning kan forårsage personskade, hvis den ikke er placeret og fastgjort korrekt.

- Vær ALTID opmærksom på, hvor håndbetjeningens ledning befinder sig i forhold til patienten og plejepersonalet.
- Sørg for, at håndbetjeningens ledning IKKE vikles omkring patienten og plejepersonalet.
- Håndbetjeningen skal fastgøres korrekt. Opbevar altid håndbetjeningen korrekt, når den ikke er i brug.



ADVARSEL!

Risiko for fastklemning eller kvælning

Genstande i patientens omgivelser kan medføre, at patienten kommer i klemme eller bliver kvalt under løft. Sådan undgås fastklemning eller kvælning:

- Før der løftes, skal det kontrolleres, at patienten er helt frigjort af sine omgivelser.



ADVARSEL!

Risiko for fastklemning

Der er fare for at komme i klemme mellem løftebjælens kroge og sejlet.

- Vær forsigtig, mens der løftes.
- Placer ALDRIG dine hænder eller fingre på eller i nærheden af krogene, når der løftes.
- Sørg for, at patientens hænder og fingre holdes væk fra krogene, før der løftes.



ADVARSEL!

Risiko for personskade


Der er risiko for skader på patienten og/eller hjælperen:

- Hvis løftearmen og/eller benstøtten ikke er indstillet korrekt til patienten højde.
- Hvis løftearmens indstilling ikke er låst, løftearmen er beskadiget eller indeholder slidte dele.



BEMÆRK!

Alle forflytningsprocedurer, der beskrives nedenfor, kan udføres af én (1) hjælper. Invacare anbefaler dog, at procedurerne udføres af to (2) hjælpere, når dette er muligt.

-  Løft ikke patienten højere, end det er nødvendigt. Et lavere tyngdepunkt øger stabiliteten, så patienten føler sig mere tryk, og personløfteren er nemmere at flytte.

6.2 Montering af sejlet på personløfteren



ADVARSEL!

Risiko for personskade

Brug af forkerte eller beskadigede sejl kan medføre, at patienten falder, eller at hjælperne kommer til skade.

- Brug et sejl, der er godkendt af Invacare, og som er anbefalet af patientens læge, sygeplejerske eller sygehjælper for at sikre komfort og sikkerhed for patienten.
- Invacares sejl og personløftertilbehør er fremstillet specifikt til brug sammen med personløftere fra Invacare.
- Kontrollér sejlet/sejlene for slitage, flænger og løse sømme efter hver vask (som skal foretages i henhold til anvisningerne på sejlet).
- Afblegede, flængede, flossede eller beskadigede sejl er ikke sikre og kan medføre personskade. De skal kasseres med det samme.
- UNDLAD at foretage ændringer af sejl.



ADVARSEL!

Risiko for personskade

Forkert fastgjorte eller justerede sejl kan medføre, at patienten falder, eller at hjælperne kommer til skade.

- Inden patienten flyttes fra en stationær genstand (seng, stol eller toiletstol), og hver gang sejlet fjernes og sættes på, skal sejlets fastgørelsesanordninger kontrolleres for at sikre, at det er fastgjort korrekt.
- Brug IKKE nogen form for inkontinens- eller sædepolstring med plastbagside mellem patienten og sejlmaterialet, da der her er risiko for, at patienten kan glide ud af sejlet under forflytningen.
- Anbring patienten i sejlet i henhold til anvisningerne, der fulgte med sejlet.
- Justeringer af hensyn til patientens sikkerhed og komfort skal foretages, før patienten flyttes.

Sejlets stropper kan være udstyret med farvekodede huller i forskellige længder, så patienten kan placeres i forskellige positioner. Anbring de korrekte farver på hver side af sejlet, så patienten løftes jævnt og lige.

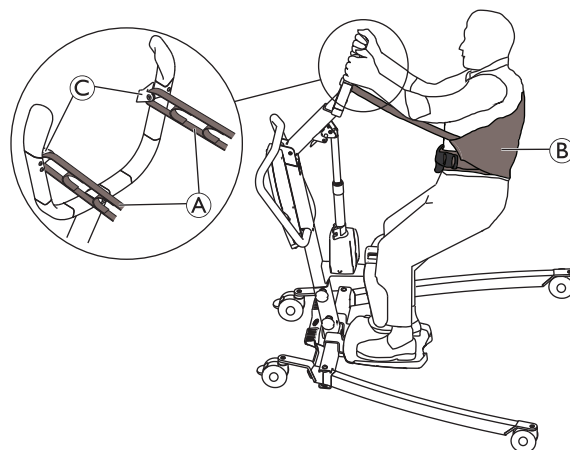
Sejl til Invacare® Stand Assist



ADVARSEL!

Risiko for personskade

- Når der anvendes et sejl til Stand Assist, skal patienten være i stand til at bære størstedelen af sin egen vægt.
- Kontrollér, at underkanten af sejlet til Stand Assist er placeret ved patientens lænd, og at patientens arme er uden for sejlet.
- Remmen skal sidde tæt for at forhindre, at patienten glider ud af sejlet.



1. Anbring stropperne **A** på sejlet **B** over krogene **C** på løftearmen.

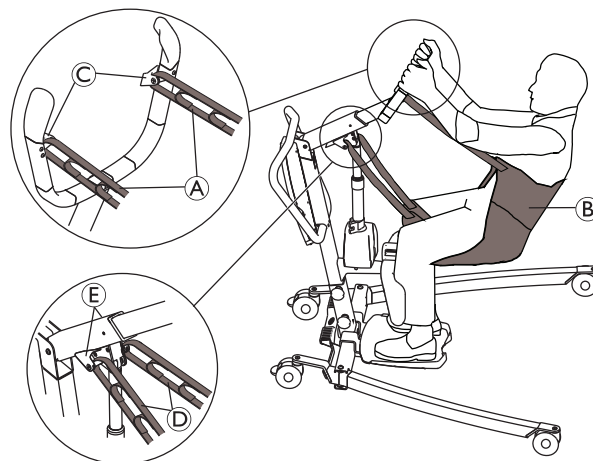
Sejl til Invacare® Transfer Stand Assist



ADVARSEL!

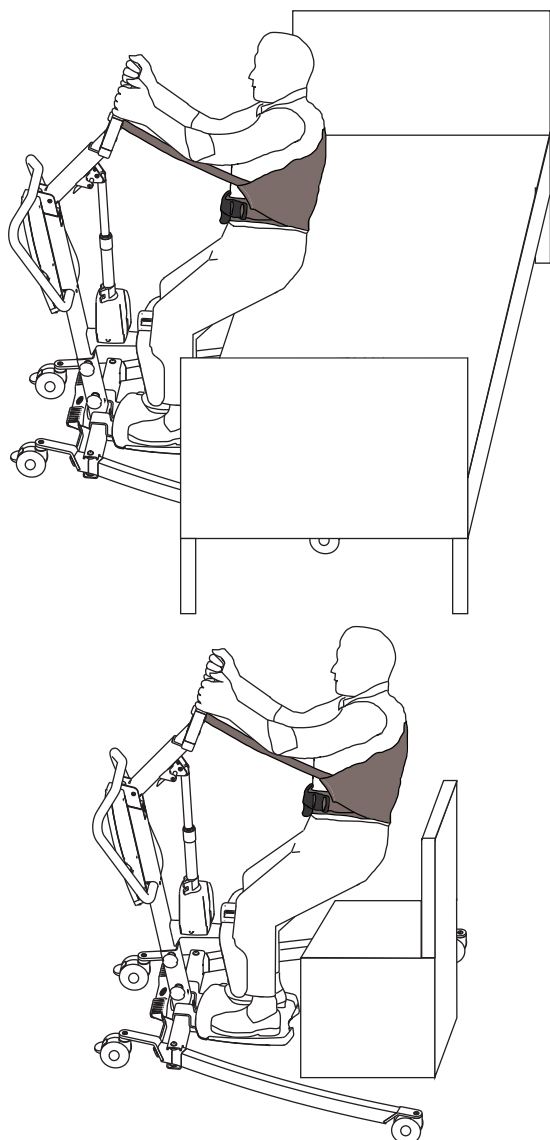
Risiko for personskade

- Kontrollér, at underkanten af sejlet til Transfer Stand Assist er placeret nederst på patientens ryg, og at patientens arme er uden for sejlet.
- Undgå at løfte patienten til helt stående position ved hjælp af sejlet til Transfer Stand Assist.



1. Anbring de øverste stropper **A** på sejlet **B** over krogene **C** på løftearmen.
2. Anbring de nederste stropper **D** på sejlet **B** over krogene **E** på bommen.

6.3 Forflytning af en patient



Løft fra en sideflade

1. Før du fortsætter, skal du gennemgå oplysningerne og være opmærksom på alle de advarsler, der er angivet i 2 *Sikkerhed*, side 5 og 6 *Patientforflytning*, side 20.
2. Hvis det er relevant, skal du sørge for at låse bremserne på den stationære genstand (seng, kørestol osv.).
3. Anbring sejlet omkring patienten. Se brugsanvisningen til sejlet.
4. Indstil løftearmen til patientens højde, hvis det er nødvendigt. Se 5 *Brug*, side 14.
5. Frigør de bageste svinghjul på personløfteren. Se 5 *Brug*, side 14.
6. Åbn benene maksimalt på personløfteren. Se 5 *Brug*, side 14.
7. Brug skubbebøjlen til at flytte personløfteren til den ønskede position.
 - Ved forflytning af en patient fra en seng skal benene på personløfteren placeres under sengen
 - Ved forflytning af en patient fra en kørestol, bruse- og toilet kørestol, stol osv. placeres benene på personløfteren på hver side af den stationære genstand.

8. Giv patienten besked på at placere fødderne på fodpladen og underbenene mod benstøtten. Hjælp patienten, hvis det er nødvendigt, og sørg for, at fødderne er placeret korrekt på fodpladen
9. Sørg for, at overkanten på benstøttepolstringen placeres ca 2 fingre under knæskallerne (patella) på patienten. Indstil højden på benstøtten om nødvendigt. Se 5 *Brug*, side 14.
10. Hvis det er relevant, skal du indstille og anvende benremmen omkring patientens underben. Se 5 *Brug*, side 14.
11. Sænk personløfteren for at gøre det nemmere at montere sejlet. Se 5 *Brug*, side 14.
12. Lås de bageste svinghjul på personløfteren. Se 5 *Brug*, side 14
13. Monter sejlet. Se 6.2 *Montering af sejlet på personløfteren*, side 21.
14. Frigør de bageste svinghjul på personløfteren. Se 5 *Brug*, side 14.
15. Bed patienten om at holde fast i håndgrebene på begge sider af løftearmen.
16. Bed patienten læne sig tilbage mod sejlet.
17. Tryk på pilen OP på håndbetjeningen for at løfte patienten op over den stationære genstand. Se 5 *Brug*, side 14.
18. Før patienten flyttes, skal du kontrollere igen, at sejlet er korrekt fastgjort i kroge på løftearmen. Hvis en eller flere fastgøringsanordninger ikke er placeret korrekt, skal patienten sænkes ned på den stationære genstand igen, og problemet skal løses.
19. Brug skubbebøjlen til at flytte personløfteren væk fra den stationære genstand.

Sænkning til en sideflade

1. Før du fortsætter, skal du gennemgå oplysningerne og være opmærksom på alle de advarsler, der er angivet i 2 *Sikkerhed*, side 5 og 6 *Patientforflytning*, side 20.
2. Sørg for hæve patienten tilstrækkeligt højt til at være fri af sidefladen, som patienten skal forflyttes til. Løft patienten og/eller sænk den stationære genstand, hvis det er relevant.
3. Hvis det er relevant, skal du sørge for at låse bremserne på den stationære genstand (seng, kørestol osv.).
4. Placer patienten så højt over sidefladen som muligt.
 - Ved forflytning af en patient til en seng skal benene på personløfteren placeres under sengen
 - Ved forflytning af en patient til en kørestol, bruse- og toilet kørestol, stol osv. placeres benene på personløfteren på hver side af den stationære genstand.
5. Tryk på pil NED, og sænk patienten ned på sidefladen. Se 5 *Brug*, side 14.
6. Lås de bageste svinghjul på personløfteren. Se 5 *Brug*, side 14.
7. Hægt sejlet af alle fastgørelsespunkter på ståliften.
8. Hvis det er relevant, skal du fjerne benremmen omkring patientens underben. Se 5 *Brug*, side 14.
9. Bed patienten løfte fødderne op fra fodpladen. Hjælp patienten, hvis det er nødvendigt.
10. Frigør de bageste svinghjul på personløfteren. Se 5 *Brug*, side 14.
11. Flyt personløfteren væk fra den stationære genstand.
12. Fjern sejlet omkring patienten.



Patienten kan forblive i sejlet til Invacare® Stand Assist, mens bruse- og toiletørestolen bruges. I dette tilfælde må sejlet ikke placeres omkring patienten igen, før patienten løftes fra bruse- og toiletørestolen.

7 Transport og opbevaring

7.1 Generelle oplysninger

Under transport eller i situationer, hvor personløfteren ikke skal bruges i en periode, skal nødstopknappen være trykket ind.

En afmonteret personløfter kan lægges i emballagekassen med henblik på transport og opbevaring.

Personløfteren skal opbevares ved normal rumtemperatur. Ved opbevaring i et fugtigt, koldt eller vådt miljø vil motoren og andre monteringsdele have tendens til at ruste. Se *11.4 Miljøforhold, side 32*.

7.2 Afmontering af personløfteren

1. Fjern bensprederens håndtag, hvis det er fastgjort.
2. Sænk bommen, og luk benene helt.
3. Aktivér nødstopknappen og svinghjulsbremserne.
4. Indstil løftearmen til minimumlængde. Se *5.5 Indstilling af løftearmen til patientens kropshøjde, side 15*.
5. Brug fremgangsmåden i *4.6 Montering af benstøtten, side 12* i omvendt rækkefølge.
6. Brug fremgangsmåden i *4.3 Montering af masten på understellet, side 11* i omvendt rækkefølge.
7. Brug fremgangsmåden i *4.4 Montering af fodpladen, side 12* i omvendt rækkefølge.

8 Vedligeholdelse

8.1 Oplysninger om generel vedligeholdelse



ADVARSEL!

Risiko for personskade eller beskadigelse

- Der må ikke udføres nogen vedligeholdelses- eller serviceprocedurer, mens produktet er i brug.

Følg procedurerne for vedligeholdelse, der er beskrevet i denne manual, for at sikre en problemfri anvendelse af produktet.

Yderligere vedligeholdelses- og eftersynsprocedurer, der skal udføres af en kvalificeret tekniker, er beskrevet i servicemanualen til dette produkt. Servicemanualer kan rekvireres hos Invacare.

8.2 Daglige eftersyn



ADVARSEL!

Risiko for personskade eller beskadigelse

Slidte eller beskadigede dele kan påvirke personløfterens sikkerhed.

- Kontrollér personløfteren ved hver brug.
- Undlad at bruge personløfteren, hvis der observeres skader, eller hvis der er tvivl om sikkerheden ved dele af den. Kontakt din Invacare-leverandør med det samme, og sørg for, at personløfteren ikke bruges, før der er foretaget reparation.

8.2.1 Kontrolliste for dagligt eftersyn

- Kontrollér personløfteren visuelt. Kontrollér alle dele for udvendige skader og slitage.
- Kontrollér al hardware, fastgørelsespunkter og belastede dele såsom sejl, kroge og alle drejende punkter, for tegn på slid, revner, flossede kanter, deformation og nedbrydning.
- Kontrollér, at håndbetjeningen fungerer (løfte- og benbevægelser).
- Oplad batteriet, hver dag personløfteren bruges.
- Kontrollér nødstopfunktionen.
- Kontrollér servicelampen (kun CBJ Care-betjeningspanel).



Servicelampen er angivet med et skruenøglesymbol på betjeningspanelet og på håndbetjeningen, hvis det er relevant.

- Hvis servicelampen blinker gult, kræver personløfteren service. Undlad at bruge personløfteren, og kontakt din Invacare-leverandør med henblik på serviceeftersyn.
- Hvis servicelampen ikke blinker, er personløfteren klar til brug.

8.3 Rengøring og desinfektion

8.3.1 Generelle sikkerhedsanvisninger



FORSIGTIG!

Risiko for kontaminering

- Tag forholdsregler, og brug passende beskyttelsesudstyr.



FORSIGTIG!

Risiko for elektrisk stød og beskadigelse af produktet

- Sluk for anordningen, og tag den ud af stikkontakten, hvis det er relevant.
- Når du rengør elektroniske komponenter, skal du tage hensyn til deres beskyttelsesklasse vedrørende vandindtrængning.
- Sørg for, at der ikke kommer vandsprøjt på stikket eller vægstikdåsen.
- Rør aldrig ved stikkontakten med våde hænder.



BEMÆRK!

Forkerte væsker eller metoder kan beskadige produktet.

- De anvendte rengørings- og desinfektionsmidler skal være effektive og kunne anvendes sammen, og de må ikke angribe de materialer, der rengøres.
- Brug aldrig korroderende væsker (basiske rengøringsmidler, syre osv.) eller slibende rengøringsmidler. Vi anbefaler et almindeligt husholdningsrengøringsmiddel som f.eks. opvaskesæbe, hvis der ikke angives andet i rengøringsanvisningerne.
- Brug aldrig opløsningsmidler (cellulosefortynder, acetone osv.), der ændrer plastens struktur eller opløser de påsatte mærkater.
- Sørg altid for, at produktet er helt tørt, før det tages i brug igen.



For rengøring og desinfektion i kliniske omgivelser eller omgivelser til langvarig pleje skal de pågældende interne procedurer følges.

8.3.2 Rengøringsintervaller



BEMÆRK!

Regelmæssig rengøring og desinficering fremmer problemfri drift, forlænger servicelevetiden og forebygger kontaminering.

Rengør og desinficér produktet:

- Regelmæssigt under brugen
- Før og efter enhver serviceprocedure
- Når det har været i kontakt med kropsvæsker
- Før det bruges til en ny bruger.

8.3.3 Rengøringsinstruktioner



BEMÆRK!

- Produktet tåler ikke vask i automatiske vaskesystemer, brug af højtryksrengøringsudstyr eller damp.

Rengøring af personløfteren

Fremgangsmåde: Tør af med en fugtig klud eller en blød børste.

Maks. temperatur: 40 °C

Opløsningsmidler/kemikalier: Brug et almindeligt rengøringsmiddel til husholdningsbrug og vand.

Tørring: Tør efter med en blød klud.

Rengøring af sejlet

Se vaskeanvisningerne på sejlet og brugsanvisningen til sejlet for at få yderligere oplysninger.

8.3.4 Desinficeringsinstruktioner

I hjemmepleje

- Desinfektionsmiddel: Vi anbefaler at bruge et alkoholbaseret overfladedesinfektionsmiddel (med 70-90 % alkohol).



Læs vejledningen på etiketten på dit desinfektionsmiddel. Den indeholder oplysninger om aktivitetsspektret (bakterier, svampe og/eller vira), materialekompatibilitet og den korrekte eksponeringstid.

1. Sørg for, at overfladerne rengøres før desinfektion.
2. Fugt en blød klud, og aftør/desinficer alle tilgængelige overflader, og hold dem fugtet i den eksponeringstid, der er angivet på desinfektionsmidlets etiket.
3. Lad produktet lufttørre.

I institutionel pleje

Følg din interne desinfektionsprocedurer, og brug kun de desinfektionsmidler og -metoder, der er anført heri.

8.4 Serviceinterval



ADVARSEL!

Risiko for personskade eller beskadigelse

Service må kun foretages af en kvalificeret tekniker.

- Kontakt din Invacare-leverandør vedrørende serviceeftersyn.

Serviceeftersyn skal foretages mindst hver 12. måned, medmindre andet er anført i de lokale krav.

9 Efter brug

9.1 Bortskaffelse



ADVARSEL!

Miljørisici

Enheden indeholder batterier.

Dette produkt kan indeholde stoffer, som kan skade miljøet, hvis de bortskaffes på steder (lossepladser), der ikke overholder gældende lovgivning.

- UNDLAD at bortskaffe batterierne sammen med almindeligt husholdningsaffald.
- Kast IKKE batterier i åben ild.
- Batterierne SKAL afleveres på et korrekt bortskaffelsessted. Returnering er påbudt ved lov og er gratis.
- Bortskaf kun afladene batterier.
- Tildæk litiumbatteriernes terminaler, inden de bortskaffes.
- Hvis du ønsker oplysninger om batteritypen, skal du se batterimærkatet eller kapitlet *11 Tekniske data, side 30*.

Vær miljøbevidst, og indlever dette produkt til genbrug til den lokale genbrugsstation, når dets levetid er opbrugt.

Skil produktet og dens komponenter ad, så de forskellige materialer kan adskilles og genbruges hver for sig.

Bortskaffelse og genanvendelse af brugte produkter og emballagematerialer skal overholde love og forskrifter for affaldshåndtering i det enkelte land. Kontakt den lokale affaldsmyndighed for at få yderligere oplysninger.

9.2 Eftersyn

Dette produkt er egnet til brug flere gange. Følgende handlinger skal udføres i forbindelse med istandsættelse af produktet til en ny bruger:

- Rengøring og desinfektion
- Eftersyn i overensstemmelse med serviceabonnementet

Se brugeranvisning og servicemanualen til dette produkt for at få nærmere oplysninger om eftersyn, rengøring og desinfektion.

Sørg for, at brugsanvisningen bliver overdraget sammen med produktet. Undlad at genbruge produktet, hvis der konstateres skader eller fejl.

10 Fejlfinding

10.1 Fejlfinding og mulige løsninger

Symptomer	Fejl	Løsning
Personløfterens føles ledløs.	Mast-/understelsamlingen er løs.	Tilspænd mastens og understellets samling. Se 4.3 <i>Montering af masten på understellet</i> , side 11
	Manuel benspreders mekanisme er løs	Kontakt din Invacare-leverandør.
Hjulene/bremserne larmer eller er stive.	Snavs i lejerne.	Fjern snavs fra svinghjulene.
	Svinghjul/bremser er beskadigede	Kontakt din Invacare-leverandør
Støj eller tør lyd fra drejetapperne.	Drejetapperne er slidte eller beskadigede	Kontakt din Invacare-leverandør.
Den elektriske aktuator kan ikke hæve eller sænke bommen, eller benene kan ikke åbnes eller lukkes, når der trykkes på knappen	Stikket på håndbetjeningens eller aktuatoren sidder løst.	Tilslut stikket til håndbetjeningen eller aktuatoren. Sørg for, at de er sat helt i.
	Batteriet er ved at løbe tør for strøm.	Oplad batteriet. Se 5.9 <i>Opladning af batteriet</i> , side 17.
	Nødstopknappen er trykket ind.	Drej nødstopknappen med uret, indtil den springer ud.
	Batteriet er ikke korrekt sluttet til betjeningspanelet.	Tilslut batteriet til betjeningspanelet igen. Se 5.9.4 <i>Batterioplader (ekstraudstyr)</i> , side 19.
	Tilslutningspolerne er beskadiget.	Kontakt din Invacare-leverandør.
	Strømledningen er sluttet til en stikkontakt.	Tag strømledningen ud af stikkontakten.
	Bommen eller aktuatoren til benspredning er beskadiget	Kontakt din Invacare-leverandør.
Usædvanlig støj fra aktuatoren.	Aktuator er beskadiget	Kontakt din Invacare-leverandør.
Bom kan ikke sænkes ved aktivering af manuel nødudløser	Bommen har brug for en minimum vægtbelastning for at kunne sænkes fra øverste stilling.	Træk lidt ned i bommen.
Betjeningspanelet udsender en biplyd under løftningen, og motoren stopper.	Maks. belastning er overskredet	Reducer belastningen (personløfteren vil så fungere normalt igen).
Batteri oplades ikke	Strømledning ikke er fastgjort korrekt til betjeningspanelet og/eller stikkontakten	Sørg for, at de er sat helt i. Se 5.9 <i>Opladning af batteriet</i> , side 17.
	Strømledning er beskadiget	Kontakt din Invacare-leverandør.
Løftearm kan ikke indstilles	Det røde håndtag på bommen er ikke skubbet og holdt opad	Se 5.5 <i>Indstilling af løftearmen til patientens kropshøjde</i> , side 15
	Løftearm er allerede i den maksimale eller minimale position	Se 5.5 <i>Indstilling af løftearmen til patientens kropshøjde</i> , side 15.
	Indstillingsmekanismen er beskadiget	Kontakt din Invacare-leverandør
	Bommen er i den forkerte position	Flyt bommen til vandret position. Se 5.3 <i>Hævning og sænkning af en elektrisk personløfter</i> , side 14.


Symptomer	Fejl	Løsning
Benstøtte kan ikke monteres eller indstilles	Frigørelseshåndtaget er ikke skubbet og holdt opad	Se 4.6 <i>Montering af benstøtten</i> , side 12.
	Indstillingsmekanismen er beskadiget	Kontakt din Invacare-leverandør
	Benrem er i klemme på bagsiden af benstøtten	Frigør bagsiden af benstøtten
Masten kan ikke monteres på understellet	Bommen peger i den forkerte retning	Placer bommen i den korrekte position. Se 4.3 <i>Montering af masten på understellet</i> , side 11.
Ståliften kan ikke køre	Svinghjulene er låst	Frigør hjulene. Se 5.2 <i>Låsning/oplåsning af bageste svinghjul</i> , side 14



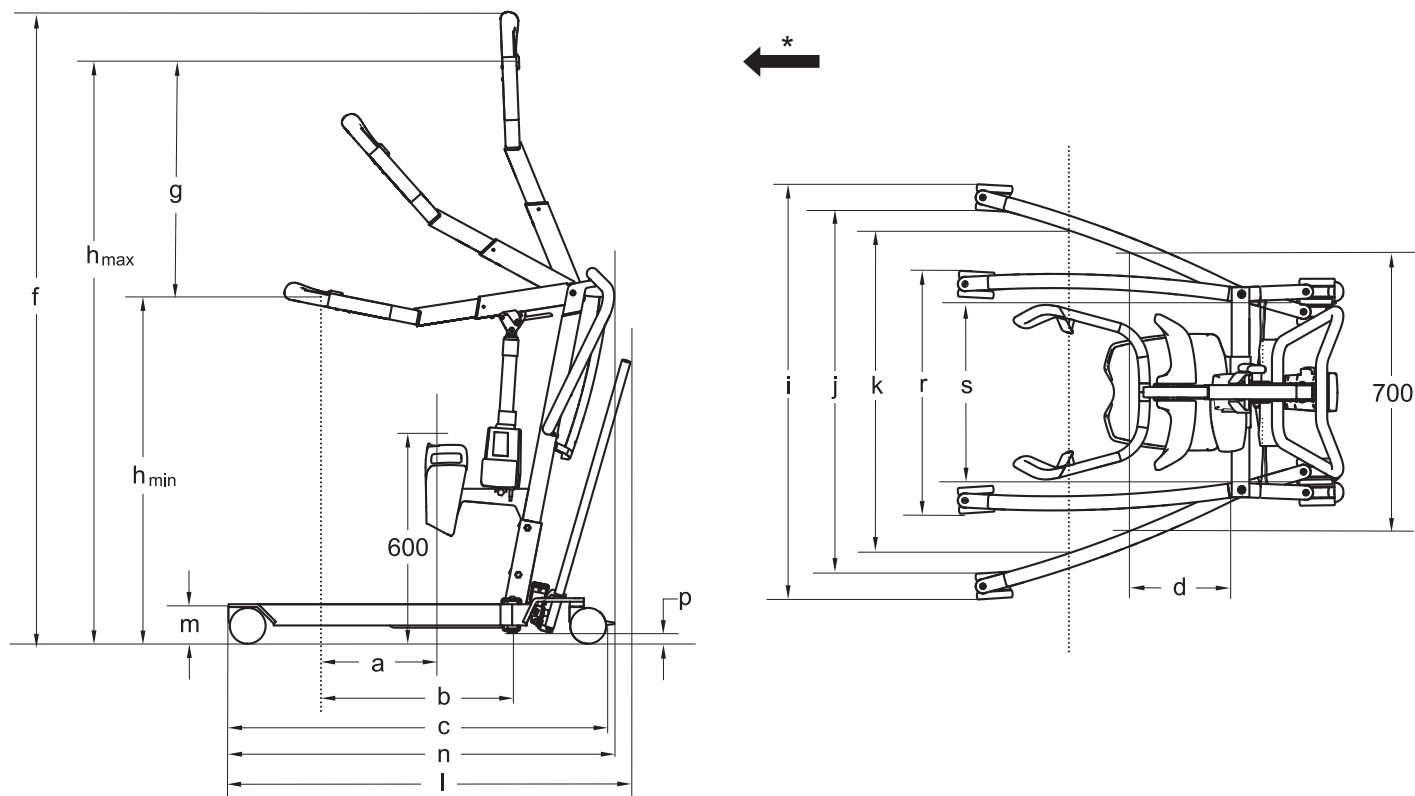
Hvis ovenstående ikke løser problemerne, skal du kontakte din Invacare-leverandør.

11 Tekniske data

11.1 Maksimal sikker arbejdsbelastning

	ISA™ COMPACT	ISA™ STANDARD	ISA™ PLUS	ISA™ XPLUS
Maks. Maks. sikker arbejdsbelastning (patient + sejl)	140 KG	160 kg	180 kg	200 kg

11.2 Mål og vægt



* Fremadrettet

Mål (mm)	ISA™ COMPACT	ISA™ STANDARD	ISA™ PLUS	ISA™ XPLUS
Diameter på forreste/bageste svinghjul	100 / 100	100 / 100	100 / 100	100 / 125
Maks. rækkevidde ved 600 mm (a)*	130 - 250	130 - 250	130 - 250	130 - 250
Maks. rækkevidde fra understel (b)*	360 - 480	360 - 480	360 - 480	360 - 480
Understellets længde (c)	925	1080	1220	1280
Længde i alt uden håndtag (n)	925	1090	1230	1280
Længde i alt med håndtag (l)*	980 - 1000	1145	1290	Ikke relevant
Rækkevidde fra understel med spredte ben op til 700 mm (d)	420	225	225	225
Maks. højde (f)*	1675 - 1785	1675 - 1785	1675 - 1785	1675 - 1785
Løfteområde (g)*	530 - 660	530 - 660	530 - 660	530 - 660
Min. højde ved sejlophæng (h _{min})*	965 - 980	965 - 980	965 - 980	965 - 980
Maks. højde ved sejlophæng (h _{max})*	1495 - 1640	1495 - 1640	1495 - 1640	1495 - 1640
Bredde i alt (åbne ben), udvendigt mål (i)	885	1110	1170	1170
Bredde i alt (åbne ben), indvendigt mål (j)	735	960	1020	1020
Bredde i alt (lukkede ben), udvendigt mål (r)	535	635	640	640

Mål (mm)	ISA™ COMPACT	ISA™ STANDARD	ISA™ PLUS	ISA™ XPLUS
Min. indvendig bredde (s)	380	495	495	495
Indvendig bredde ved maks. rækkevidde (k)*	640 - 725	775 - 870	775 - 870	775 - 870
Drejediometer	1060	1260	1400	1430
Højde til øverste kant af ben (m)	115	115	115	115
Min. fri højde (p)	35	35	35	35

* Område afhænger af, om løftearmen er i inderste eller yderste position

Vægt – Hovedkomponenter [kg]	ISA™ COMPACT	ISA™ STANDARD	ISA™ PLUS	ISA™ XPLUS
Vægt i alt*	43 - 45	48 - 50	49 - 51	52
Vægt, mast med CBJ Home	19			Ikke relevant
Vægt, mast med CBJ1/2/pleje inkl. blysyrebatteri	20			
Vægt af manuelt benafsnit	15	20	21	Ikke relevant
Greb til manuel benspreder	1			Ikke relevant
Vægt af elektrisk benafsnit	Ikke relevant	20	21	23
Benstøtte	5			
Fodplade (høj, lav og skrånstillet)	4			

* Område afhængigt af konfigurationen

11.3 Elektrisk system

	ISA™ COMPACT	ISA™ STANDARD	ISA™ PLUS	ISA™ XPLUS
Spændingsudgang	24 V jævnstrøm			
Strømforsyning	100-240 V AC, 50/60 Hz			
Maksimal indgangsstrøm	280 mA (para CBJ Home) / 400 mA (para CBJ2)	280 mA (para CBJ Home) / 400 mA (para CBJ1 e CBJ2)	280 mA (para CBJ Home) / 400 mA (para CBJ1, CBJ2 e CBJ Care)	400 mA (for CBJ1 og CBJ Care)
Beskyttelsesklasse (hele enhed)	IPX4 - O sistema está protegido contra salpicos de água provenientes de qualquer direção.			
Isoleringsklasse	Klasse II-udstyr			

	ISA™ COMPACT	ISA™ STANDARD	ISA™ PLUS	ISA™ XPLUS
Anvendt del af type B	Den anvendte del overholder de angivne krav om beskyttelse mod elektrisk stød iht. IEC60601-1.			
Lydstyrke	45 – 50 dB(A)			
Arbejdsevne	82 totale løft (med batteri med 100 %-50 % af kapaciteten)			
Intermitterende (periodisk motordrift)	10 %, maks. 2 min./18 min.			
Batterispecifikationer	2 x 12 V/2,9 Ah			
Batteritype	Bly-syre (servicefri, forsejlet)			
Manuel nødsænkning	Ja (på bunden af aktuator)			
Elektrisk nødsænkning/-løftning	Ja/Nej (for CBJ2 og CBJ Home)	Ja/Ja (for CBJ1 Care) Ja/Nej (for CBJ2 og CBJ Home)	Ja/Ja (for CBJ1 og CBJ Care) Ja/Nej (for CBJ2 og CBJ Home)	Ja/Ja (for CBJ1 og CBJ Care)
Strømforbrug	Under opladning: maks. 19 W I standby: maks. 2,5 W			
Løftehastighed – uden belastning*	38-51 mm/s			
Løftehastighed – med 80 kg person	36-46 mm/s			

* Område afhænger af, om løftearmen er helt forkortet eller udtrukket

11.4 Miljøforhold

	Opbevaring og transport	Betjening
Temperatur	-10 °C til +50 °C	+5 °C til +40 °C
Relativ luftfugtighed	20 % til 80 %, ikke kondenserende	
Atmosfærisk tryk	700 hPa til 1060 hPa	



Lad produktet nå driftstemperatur før brug:

- Det kan tage mere end 30 minutter at opvarme fra minimum opbevaringstemperatur.
- Det kan tage mere end 5 minutter at nedkøle fra maksimal opbevaringstemperatur.

11.5 Materialer

Komponent	Materiale
Understel, ben, mast og bom	Stål (pulverlakeret)
Bomstik, bolte og møtrikker	Stål, galvaniseret
Håndgreb	TPE
Sejlkroge	TPU
Benstøttestrøm	Selfskin PU
Fodpladebetræk	PVC, PU

Komponent	Materiale
Aktuatorhus, håndbetjening, mastebeskyttelse, svinghjul og andre plastdele	Materiale iht. mærkning (PA, PP, PE)
Benrem	PA, PES, PVC, PU

Alle komponenter i produktet er enten rustafvisende eller rustbeskyttede.

11.6 Driftsegenskaber og betjeningsfunktioner

Styring	Driftsegenskaber
Knapper på betjeningspanel	4 N
Knapper på håndbetjening	4 N
Fodpedal på ISA™ COMPACT med 100 mm svinghjul*	270 N
Benspredergreb på ISA™ COMPACT	64 N
Benspredergreb på ISA™ STANDARD	70 N
Benspredergreb på ISA™ PLUS	85 N

* For alle andre modeller og svinghjulstørrelse er grebet til den manuelle benspreder obligatorisk.

12 Elektromagnetisk kompatibilitet

12.1 Generelle oplysninger om elektromagnetisk kompatibilitet (EMC)

Elektromedicinsk udstyr skal installeres og anvendes i overensstemmelse med oplysningerne om elektromagnetisk kompatibilitet (EMC) i denne brugsanvisning.

Dette produkt er testet og fundet i overensstemmelse med de tilladte grænser for elektromagnetisk kompatibilitet i henhold til IEC/EN 60601-1-2 for klasse B udstyr.

Bærbart og mobilt RF-kommunikationsudstyr kan indvirke på produktets funktionsdygtighed.

Ved andre apparater kan der forekomme interferens selv fra de lave niveauer for elektromagnetiske emissioner, der er tilladt i henhold til ovennævnte standard. For at afgøre, om det er emissionen fra dette produkt, der forårsager interferensen, kan dette produkt startes og stoppes. Hvis interferensen med det andet udstyr ophører, er det dette produkt, der er årsag til interferensen. I sådanne sjældne tilfælde kan interferensen reduceres eller afhjælpes på følgende måde:

- Placér apparaterne anderledes, flyt dem, eller øg afstanden mellem dem.

12.2 Elektromagnetisk emission

Vejledning og producentens erklæring

Dette produkt er beregnet til brug i et elektromagnetisk miljø som angivet nedenfor. Kunden eller brugeren af dette produkt skal sørge for, at det anvendes i et sådant miljø.


Emissionstest	Overensstemmelse	Elektromagnetisk miljø – vejledning
RF-emissioner CISPR 11	Gruppe I	Dette produkt anvender udelukkende RF-energi til de interne funktioner. Dens RF-emissioner er derfor meget lave og burde ikke medføre interferens med andet elektronisk udstyr i nærheden.
RF-emissioner CISPR 11	Klasse B	Dette produkt er egnet til brug i alle bygninger, herunder private hjem og bygninger, der er tilsluttet det offentlige lavspændingsnetværk, som forsyner bygninger, der anvendes til bopælsformål.
Harmoniske emissioner IEC 61000-3-2	Klasse A	
Spændingsudsving/flickeremissioner IEC 61000-3-3	Opfylder kravene	

12.3 Elektromagnetisk immunitet

Vejledning og producentens erklæring

Dette produkt er beregnet til brug i et elektromagnetisk miljø som angivet nedenfor. Kunden eller brugeren af dette produkt skal sørge for, at det anvendes i et sådant miljø.

Immunitetstest	Test-/overensstemmelsesniveau	Elektromagnetisk miljø – vejledning
Elektrostatisk udladning (ESD) IEC 61000-4-2	± 8 kV ved kontakt ± 2 kV, ± 4 kV, ± 8 kV, 15 kV via luft	Gulve skal være af træ, beton eller keramiske fliser. Hvis gulvene er belagt med syntetisk materiale, skal den relative luftfugtighed være mindst 30 %.
Hurtige elektriske overspændinger/strømstød IEC 61000-4-4	± 2 kV for strømforsyningsledninger; 100 kHz repetitionsfrekvens ± 1 kV for indgangs-/udgangsledninger; 100 kHz repetitionsfrekvens	El-forsyning via el-nettet skal være af den kvalitet, som er normal i erhvervs- og hospitalsmiljø.
Overspænding IEC 61000-4-5	±1 kV ledning til ledning ±2 kV ledning til jordforbindelse	El-forsyning via el-nettet skal være af den kvalitet, som er normal i erhvervs- og hospitalsmiljø.

Immunitetstest	Test-/overensstemmelsesniveau	Elektromagnetisk miljø – vejledning
Spændingsfald, korte afbrydelser og spændingsudsving i strømforsyningsledninger IEC 61000-4-11	< 0 % U_T i 0,5 cyklus i trin på 45° 0 % U_T i 1 cyklus 70 % U_T i 25/30 cyklusser < 5 % U_T i 250/300 cyklusser	El-forsyning via el-nettet skal være af den kvalitet, som er normal i erhvervs- og hospitalsmiljø. Hvis brugeren af dette produkt kræver uafbrudt brug under strømafbrydelser, anbefales det, at produktet tilsluttes en nødstrømsforsyning (UPS) eller et batteri. U_T er a. vekselstrøm- spændingen før anvendelse af testniveauet.
Netfrekvensmagnetfelt (50/60 Hz) IEC 61000-4-8	30 A/m	Netfrekvensmagnetfeltet skal være på samme niveau som ved anvendelse i et typisk erhvervs- eller hospitalsmiljø.
Ledningsbåren RF IEC 61000-4-6	3 V 150 kHz til 80 MHz	Feltstyrker fra faste sendere som f.eks. stationer til mobil- og trådløse telefoner, mobilradioer, amatørradioer, AM- og FM-radioudsendelser og tv-udsendelser kan ikke forudsiges teoretisk med nøjagtighed. Hvis det elektromagnetiske miljø forårsaget af faste RF-sendere skal vurderes, anbefales det at få foretaget en elektromagnetisk måling på stedet. Hvis den målte feltstyrke på det sted, hvor dette produkt anvendes, overstiger det gældende RF-overensstemmelsesniveau, der er angivet ovenfor, bør dette produkt overvåges nøje for at kontrollere, at det fungerer normalt. Hvis produktet ikke fungerer normalt, bør der tages yderligere forholdsregler, f.eks. ved at flytte dette produkt eller vende det i en anden retning.
	6 V på ISM- og amatørradiofrekvensbånd	
Feltbåren RF IEC 61000-4-3	10 V/m 80 MHz til 2,7 GHz	Interferens kan forekomme i nærheden af udstyr, der er mærket med følgende symbol:  Bærbart og mobilt RF-kommunikationsudstyr må ikke bruges tættere end 30 cm på nogen del af dette produkt, inklusive kabler.
	Testspecifikationer på 385 MHz - 5785 MHz vedrørende immunitet over for trådløst RF-kommunikationsudstyr kan ses i tabel 9 i IEC 60601-1-2	




Der kan forekomme situationer, hvor disse retningslinjer ikke gælder. Elektromagnetisk strålingsspredning påvirkes af absorption og refleksion fra bygninger, genstande og mennesker.

12.4 EMC-testspecifikationer

IEC 60601-1-2 – Tabel 9

Testfrekvens (MHz)	Bånd a) (MHz)	Service a)	Modulation	Testniveau for immunitet (V/m)
385	380 - 390	TETRA 400	Impulsmodulation ^{b)} 18 Hz	27
450	430 - 470	GMRS 460, FRS 460	FM ^{c)} ± 5 kHz afvigelse 1 kHz sinus	28
710 745 788	704 - 787	LTE-bånd 13, 17	Impulsmodulation ^{b)} 217 Hz	9
810 870 930	800 - 960	GSM 800/900, TETRA 800, iDEN 820, CDMA 850, LTE-bånd 5	Impulsmodulation ^{b)} 18 Hz	28
1720 1845 1970	1700 - 1990	GSM 1800; CDMA 1900; GSM 1900; DECT LTE-bånd 1, 3, 4, 25; UMTS	Impulsmodulation ^{b)} 217 Hz	28
2450	2400 - 2570	Bluetooth, WLAN, 802.11 b/g/n, RFID 2450, LTE, bånd 7	Impulsmodulation ^{b)} 217 Hz	28

Testfrekvens (MHz)	Bånd a) (MHz)	Service a)	Modulation	Testniveau for immunitet (V/m)
5240 5500 5785	5100 - 5800	WLAN 802.11 a/n	Impulsmodulation ^{b)} 217 Hz	9

 Hvis det er nødvendigt for at opnå immunitetstestniveauet, kan afstanden mellem senderantennen og det elektromedicinske udstyr eller systemet reduceres til 1 m. Testafstanden på 1 m er tilladt i henhold til IEC 61000-4-3.

a) I forbindelse med visse tjenester er kun uplink-frekvenserne inkluderet.

b) Bærebølgen skal justeres ved hjælp af et firkantsbølgesignal i en 50 % driftscyklus.

c) Som alternativ til FM-modulation kan der bruges 50 % pulsmodulation ved 18 Hz, da den ikke repræsenterer en egentlig modulation, men dette vil være i nødstilfælde.

**United Kingdom & Ireland:**

Invacare Limited
Pencoed Technology Park, Pencoed
Bridgend CF35 5AQ
Tel.: (44) (0) 1656 776 200
uk@invacare.com
www.invacare.co.uk

Belgium & Luxemburg:

Invacare nv
Autobaan 22
B-8210 Loppem
Tel.: (32) (0)50 83 10 10
Fax: (32) (0)50 83 10 11
marketingbelgium@invacare.com
www.invacare.be

Danmark:

Invacare A/S
Sdr. Ringvej 37
DK-2605 Brøndby
Tel.: (45) (0)36 90 00 00
Fax: (45) (0)36 90 00 01
denmark@invacare.com
www.invacare.dk

Deutschland:

Invacare GmbH
Am Achener Hof 8
D-88316 Isny
Tel.: (49) (0)7562 700 0
kontakt@invacare.com
www.invacare.de

Österreich:

Invacare Austria GmbH
Herzog-Odilo-Straße 101
A-5310 Mondsee
Tel.: (43) 6232 5535 0
Fax: (43) 6232 5535 4
info-austria@invacare.com
www.invacare.at

Schweiz / Suisse / Svizzera:

Invacare AG
Neuhofweg 51
CH-4147 Aesch BL
Tel.: (41) (0)61 487 70 80
Fax: (41) (0)61 488 19 10
switzerland@invacare.com
www.invacare.ch

España:

Invacare S.A.
Avenida del Oeste, 50 – 1º-1a
Valencia-46001
Tel.: (34) 972 493 214
contactsp@invacare.com
www.invacare.es

France:

Invacare Poirier SAS
Route de St Roch
F-37230 Fondettes
Tel.: (33) (0)2 47 62 64 66
contactfr@invacare.com
www.invacare.fr

Italia:

Invacare Mecc San s.r.l.,
Via dei Pini 62,
I-36016 Thiene (VI)
Tel.: (39) 0445 38 00 59
servizioclienti@invacare.com
www.invacare.it

Nederland:

Invacare BV
Galvanistraat 14-3
NL-6716 AE Ede
Tel.: (31) (0)318 695 757
nederland@invacare.com
www.invacare.nl

Norge:

Besøksadresse:
(Adresy kanceláře)
Invacare AS
Brynsveien 16
0667 Oslo
Tel.: (47) 22 57 95 00
norway@invacare.com
www.invacare.no

Norge:

Vareleveringsadresse:
(Storage / Technical dep)
Østensjøveien 19
0661 Oslo
eknisk@invacare.com
www.invacare.no

Portugal:

Invacare Lda
Rua Estrada Velha, 949
P-4465-784 Leça do Balio
Tel.: (351) (0)225 193 360
portugal@invacare.com
www.invacare.pt

Suomi:

Camp Mobility
Patamäenkatu 5, 33900 Tampere
Puhelin 09-35076310
info@campmobility.fi
www.campmobility.fi

Sverige:

Invacare AB
Fagerstagatan 9
S-163 53 Spånga
Tel.: (46) (0)8 761 70 90
Fax: (46) (0)8 761 81 08
sweden@invacare.com
www.invacare.se

Australia

Invacare Australia Pty. Ltd.
Unit 18/12 Stanton Road,
Seven Hills, NSW 2147,
Australie
Telefon: 1800 460 460
Fax: 1800 814 367
orders@invacare.com.au
www.invacare.com.au

**EU Export:**

Invacare Poirier SAS
Route de St Roch
F-37230 Fondettes
Tel.: (33) (0)2 47 62 69 80
serviceclient_export@invacare.com
www.invacare.eu.com

New Zealand

Invacare New Zealand Ltd
4 Westfield Place, Mt Wellington
1060
Nový Zéland
Telefon: 0800 468 222
Fax: 0800 807 788
sales@invacare.co.nz
www.invacare.co.nz



Invacare UK Operations Limited
Unit 4, Pencoed Technology Park,
Pencoed
Bridgend CF35 5AQ
UK



Invacare Portugal, Lda
Rua Estrada Velha, 949
4465-784 Leça do Balio
Portugal

60128509-D 2024-10-22



Making Life's Experiences Possible®



Yes, you can.®