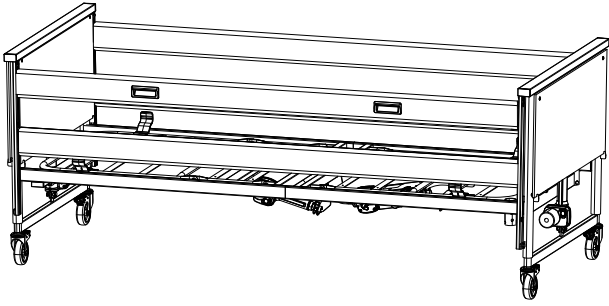


Invacare® Accent®



it **Letto ortopedico
Manuale d'uso**



Il presente manuale deve essere fornito all'utilizzatore del prodotto.
PRIMA di utilizzare il prodotto, È NECESSARIO leggere il presente
manuale e conservarlo per poterlo consultare in futuro.



Yes, you can.®

©2020 Invacare Corporation

Tutti i diritti riservati. È proibita la riproduzione, la duplicazione o la modifica parziale o completa, salvo previa autorizzazione scritta da parte di Invacare. I marchi sono contrassegnati da ™ e ®. Tutti i marchi sono di proprietà o licenza di Invacare Corporation o di sue affiliate, salvo indicazione contraria.

Sommario

1 Generale	4	9 Dati Tecnici	25
1.1 Introduzione	4	9.1 Dimensioni del letto	25
1.1.1 Simboli in questo manuale	4	9.2 Pesì	25
1.2 Uso previsto	4	9.3 Materasso dimensionato in combinazione con le sponde laterali	25
1.2.1 Operatore previsto	4	9.4 Dati elettrici	26
1.3 Durata	4	9.5 Condizioni ambientali	26
1.4 Conformità	4	10 Compatibilità elettromagnetica (EMC)	27
1.4.1 Norme specifiche di prodotto	5	10.1 Informazioni generali sulla compatibilità elettromagnetica (EMC)	27
1.5 Informazioni sulla garanzia	5	10.2 Emissioni elettromagnetiche	27
1.6 Limiti di responsabilità	5	10.3 Immunità elettromagnetica	27
2 Sicurezza	6	10.3.1 Specifiche di prova per l'immunità alle apparecchiature di comunicazione wireless RF	28
2.1 Informazioni generali sulla sicurezza	6		
2.2 Materassi	7		
2.3 Informazioni sulla sicurezza relative alle interferenze elettromagnetiche	7		
2.4 Etichette e simboli sul prodotto	8		
2.4.1 Etichetta modello	8		
2.4.2 Altre etichette	8		
3 Messa in servizio	10		
3.1 Informazioni generali sulla sicurezza	10		
3.2 Componenti principali del letto	10		
3.3 Montaggio della rete del materasso	10		
3.4 Montaggio delle estremità del letto	10		
3.5 Centralina	11		
3.6 Cablaggio	11		
3.7 Installazione delle sponde laterali	12		
3.7.1 Sponda laterale Verso II	12		
3.7.2 Sponda laterale scala 2	13		
3.7.3 Installazione della sponda laterale Aria e Bella	13		
3.8 Smontaggio del letto	14		
4 Azionamento del letto	15		
4.1 Informazioni generali sulla sicurezza	15		
4.1.1 Fermi per il materasso	15		
4.2 Pulsantiera	15		
4.2.1 Funzione di bloccaggio	15		
4.3 Ruote e freni	16		
4.3.1 Freno delle ruote	16		
4.4 Funzionamento delle sponde laterali	16		
4.4.1 Sponde laterali Verso II	16		
4.4.2 Azionamento della sponda laterale Scala 2	16		
4.4.3 Sponda laterale Aria e Bella	17		
4.5 Asta di sollevamento	17		
4.5.1 Posizione dell'alzamalati	17		
4.5.2 Regolazione in altezza della maniglia	17		
4.6 Posizioni di emergenza	17		
4.6.1 Rilascio di emergenza di una sezione di rete	17		
4.6.2 Trasporto e immagazzinamento	18		
5 Accessori	19		
5.1 Elenco degli accessori disponibili	19		
6 Manutenzione	20		
6.1 Informazioni generali per la manutenzione	20		
6.2 Controlli quotidiani	20		
6.3 Informazioni generali sulla manutenzione	20		
6.3.1 Lista di controllo per la manutenzione	20		
6.4 Ispezione dopo il trasferimento - Preparazione per un nuovo utilizzatore	20		
6.4.1 Lista di controllo - Dopo il trasferimento	21		
6.5 Pulizia e disinfezione	21		
6.5.1 Informazioni generali sulla sicurezza	21		
6.5.2 Intervalli di pulizia	21		
6.5.3 Istruzioni per la pulizia	21		
6.5.4 Istruzioni per la disinfezione	21		
6.6 Lubrificazione	22		
7 Dopo l'utilizzo	23		
7.1 Smaltimento	23		
7.2 Ricondizionamento	23		
8 Guida alla soluzione dei problemi	24		
8.1 Risoluzione dei problemi dell'impianto elettrico	24		

1 Generale

1.1 Introduzione

Il presente manuale d'uso contiene informazioni importanti sul trattamento del prodotto. Per garantire la sicurezza di utilizzo del prodotto, leggere attentamente il manuale d'uso e seguire le istruzioni per la sicurezza.

Si noti che alcune sezioni contenute nel presente documento potrebbero non riguardare il proprio prodotto, in quanto il presente documento si applica a tutti i modelli disponibili (alla data di stampa). Se non specificato diversamente, ogni sezione del presente documento si riferisce a tutti i modelli del prodotto.

I modelli e le configurazioni disponibili nel proprio paese sono riportati nei documenti di vendita specifici per paese.

Invacare si riserva il diritto di modificare le specifiche del prodotto senza ulteriore preavviso.

Prima di leggere il presente documento, verificare di essere in possesso dell'ultima versione, disponibile in formato PDF sul sito web Invacare.

Se si ritiene che la dimensione dei caratteri nella versione cartacea del documento sia di difficile lettura, è possibile scaricare dal sito web la versione in formato PDF. Il PDF può essere ingrandito sullo schermo in modo da ottenere una dimensione dei caratteri più facile da leggere.

Per ulteriori informazioni sul prodotto, ad esempio le note sulla sicurezza del prodotto e i richiami di prodotti, si prega di contattare il proprio rappresentante Invacare. Vedere gli indirizzi alla fine del presente documento.

In caso di incidente grave relativo al prodotto, è necessario informare il produttore e l'autorità competente nel proprio paese.

1.1.1 Simboli in questo manuale

In questo manuale tutte quelle situazioni non sicure o pericolose che possono portare a lesioni alle persone o danni ai materiali sono evidenziate mediante simboli e avvertimenti. Qui di seguito sono riportate le spiegazioni di tutti i possibili avvertimenti.



ATTENZIONE

Indica una situazione pericolosa che, se non evitata, potrebbe essere causa di morte o lesioni gravi.



AVVERTENZA

Indica una situazione pericolosa che, se non evitata, potrebbe essere causa di lesioni minori o leggere.



IMPORTANTE

Indica una situazione pericolosa che, se non evitata, potrebbe essere causa di danni al prodotto.



Consigli e raccomandazioni

Indica consigli, raccomandazioni e informazioni utili per un uso efficace e senza inconvenienti.

1.2 Uso previsto

Il letto è stato progettato per l'assistenza domiciliare e per l'assistenza a lungo termine:

- *Ambiente applicativo 3*; assistenza a lungo termine in campo medico in cui è richiesta la supervisione medica ed è fornito il monitoraggio, se necessario, e in cui possono essere fornite apparecchiature elettromedicali impiegate nelle procedure mediche al fine di aiutare a mantenere o migliorare le condizioni del paziente.
- *Ambiente applicativo 4*; assistenza prestata in un contesto domiciliare, dove le apparecchiature elettromedicali sono utilizzate per alleviare o compensare una lesione, una disabilità o una malattia.
- Il letto è destinato esclusivamente all'uso al chiuso.
- Il letto è indicato per pazienti adulti di altezza uguale o superiore a 146 cm, con peso uguale o superiore a 40 kg e con un indice di massa corporea (BMI) uguale o superiore a 17.
- Il letto non è adatto al trasporto dei pazienti. Può essere spostato all'interno di una stanza con un paziente sdraiato. Le ruote orientabili sono bloccabili.
- Il letto non è concepito per i pazienti psichiatrici.
- Il peso massimo dell'utilizzatore e il carico massimo per un utilizzo sicuro sono elencati sull'etichetta del prodotto e nella sezione relativa ai dati tecnici riportata in questo manuale.



ATTENZIONE!

Qualsiasi altro tipo di utilizzo o l'utilizzo non conforme potrebbe causare situazioni di pericolo. Invacare® declina ogni responsabilità per qualsiasi utilizzo, modifica o montaggio del prodotto diverso da quanto indicato nel presente manuale d'uso.

1.2.1 Operatore previsto

Il presente prodotto è destinato all'utilizzo da parte di un operatore sanitario o dalla singola persona adeguatamente formati.

La pulsantiera può essere utilizzata anche dalla persona sdraiata nel letto.

1.3 Durata

La durata prevista per questo prodotto è di cinque anni, a condizione che sia utilizzato quotidianamente e in conformità alle istruzioni per la sicurezza, seguendo gli intervalli di manutenzione e le indicazioni per un uso corretto come indicato nel presente manuale. La durata effettiva può variare a seconda della frequenza e dell'intensità d'uso.

1.4 Conformità

La qualità è fondamentale per l'azienda, che opera nel rispetto e nell'ambito della norma ISO 13485.

Il prodotto è dotato di marchio CE, in conformità al Regolamento Dispositivi Medici 2017/745 Classe 1. La data di lancio di questo prodotto è indicata nella dichiarazione di conformità CE.

Lavoriamo costantemente per garantire che l'impatto ambientale dell'azienda a livello locale e globale sia ridotto al minimo.

Garantiamo di utilizzare esclusivamente materiali e componenti conformi alla direttiva REACH.

Rispettiamo le normative ambientali RAEE e RoHS in vigore.

1.4.1 Norme specifiche di prodotto

Il prodotto è stato collaudato ed è risultato conforme alla norma IEC 60601-2-52 (Requisiti particolari per la sicurezza base e prestazioni essenziali dei letti medicali) e a tutte le norme correlate.

Per ulteriori informazioni sulle norme e le disposizioni locali, contattare il rappresentante locale Invacare. Vedere gli indirizzi alla fine del presente documento.

1.5 Informazioni sulla garanzia

Offriamo una garanzia del produttore per il prodotto in conformità di quanto indicato sui Termini e le condizioni generali di vendita applicabili nei rispettivi paesi.

La garanzia può essere fatta valere solo attraverso il fornitore presso il quale è stato acquistato il prodotto.

1.6 Limiti di responsabilità

Invacare non si assume alcuna responsabilità per danni derivanti da:

- Non conformità con il manuale d'uso
- Utilizzo non corretto
- Consumo e usura naturali
- Montaggio o preparazione non corretti da parte dell'acquirente o di terzi
- Modifiche tecniche
- Modifiche non autorizzate e/o utilizzo di pezzi di ricambio non adatti

2 Sicurezza

2.1 Informazioni generali sulla sicurezza

La presente sezione del manuale contiene informazioni generali sulla sicurezza del prodotto. Per informazioni specifiche sulla sicurezza, consultare l'apposita sezione del manuale e le procedure contenute all'interno di tale sezione.



ATTENZIONE!

Pericolo di lesioni o danni

- Non utilizzare questo prodotto o nessun altro dispositivo opzionale disponibile senza prima aver letto attentamente e compreso fino in fondo le presenti istruzioni e ogni altro materiale informativo come i manuali d'uso o i fogli di istruzione forniti con questo prodotto o con i dispositivi opzionali. Qualora alcune avvertenze, precauzioni o istruzioni fossero di difficile comprensione, contattare un professionista sanitario, il fornitore Invacare o un tecnico qualificato prima di iniziare a utilizzare questo prodotto.
- Non apportare alterazioni o modifiche non autorizzate al prodotto.



ATTENZIONE!

Rischio di intrappolamento / soffocamento

Rischio di intrappolamento / soffocamento tra la rete, la sponda laterale e il pannello o tra le parti in movimento e gli oggetti che si trovano intorno al letto.

- Il letto non deve essere utilizzato da persone sotto i 12 anni di età o da persone dalla corporatura mediamente equivalente a quella di un bambino di 12 anni o più piccolo.
- Il letto, insieme alle sponde laterali, non deve essere utilizzato da persone di altezza inferiore a 146 cm, con peso inferiore a 40 kg o con indice di massa corporea (BMI) inferiore a 17.
- La compressione del materasso può aumentare il livello di rischio nel tempo. Monitorare periodicamente gli spazi tra il letto, il materasso e/o la sponda laterale. Sostituire il materasso se gli spazi possono comportare il rischio di intrappolamento.



ATTENZIONE!

Rischio di scivolamento attraverso le aperture

Il letto soddisfa tutti i requisiti relativi alle distanze massime. Tuttavia, le persone dalla corporatura piccola corrono il rischio di scivolare attraverso le aperture tra le sponde laterali o attraverso l'apertura tra la sponda laterale e la rete.

- Prestare particolare attenzione, se il letto viene utilizzato da persone dalla corporatura piccola.



ATTENZIONE!

Pericolo di lesioni o danni

L'uso improprio dei cavi, collegamenti non corretti e l'utilizzo di apparecchiature non autorizzate possono causare scosse elettriche e mancato funzionamento del prodotto.

- Non piegare, tagliare o altrimenti danneggiare i cavi del prodotto.
- Quando si usa il prodotto controllare che nessun cavo venga schiacciato o danneggiato.
- Prima di spostare il letto, scollegare la spina dalla presa di alimentazione elettrica.
- Assicurarsi che il cablaggio sia corretto e che i collegamenti siano appropriati.
- Non utilizzare attrezzatura non autorizzata.



ATTENZIONE!

Rischio di inciampo, aggrovigliamento o soffocamento

Il posizionamento non corretto dei cavi può determinare un rischio di inciampo, aggrovigliamento o strangolamento.

- Assicurarsi che tutti i cavi siano posizionati e fissati correttamente.
- Assicurarsi che non ci siano occhielli o cavo in eccesso che fuoriescono dal prodotto.



ATTENZIONE!

Pericolo di lesioni o danni

Fonti di ignizione possono provocare ustioni o incendi.

- Il letto deve essere posizionato a distanza di sicurezza da eventuali sorgenti di innesco (stufa, camino, ecc.)
- Il paziente e gli assistenti non devono fumare durante l'uso del letto.



ATTENZIONE!

Pericolo di lesioni o danni

Per evitare lesioni o danni durante l'uso del prodotto:

- Prestare la massima attenzione quando si usa il prodotto in presenza di bambini o animali domestici.
- Non permettere ai bambini di giocare con il prodotto.



AVVERTENZA!

- Quando la persona sale o scende dal letto, abbassare sempre il letto a un'altezza appropriata. Lo schienale può essere utilizzato come supporto. Assicurarsi che la sezione cosce e la sezione delle gambe siano in posizione orizzontale per evitare di sovraccaricare la rete.
- Abbassare sempre il letto nella posizione più bassa prima di lasciare la persona a letto senza assistenza.
- Assicurarsi che non vi sia nulla sotto, sopra o vicino al letto che possa limitarne la regolazione dell'altezza, ad esempio mobili, sollevatori o telai di finestre.

**AVVERTENZA!**

Accessori non originali o non corretti possono alterare il funzionamento e la sicurezza del prodotto.

- Utilizzare esclusivamente accessori originali del prodotto in uso.
- In considerazione delle differenze regionali, fare riferimento al catalogo o al sito web locale di Invacare per gli accessori disponibili o contattare il rappresentante locale Invacare. Vedere gli indirizzi alla fine del presente documento.

**AVVERTENZA!****Pericolo di lesioni o danni**

Il prodotto può riscaldarsi se esposto alla luce del sole o ad altre fonti di calore.

- Non esporre il prodotto alla luce diretta del sole per periodi prolungati.
- Tenere il prodotto al riparo da fonti di calore.

**AVVERTENZA!**

Rischio di intrappolamento delle dita nelle parti in movimento del letto.

- Prestare attenzione alle dita.

**IMPORTANTE!**

Il letto non è dotato di dispositivo di isolamento (interruttore principale). In caso si debba scollegare l'alimentazione del letto, staccare la spina dalla presa di alimentazione.

- Posizionare sempre il letto in modo che la presa di alimentazione sia facilmente accessibile per scollegare il letto.

**IMPORTANTE!**

L'accumulo di pelucchi, polvere o altro tipo di sporcizia può danneggiare il prodotto.

- Tenere pulito il prodotto.

2.2 Materassi

**ATTENZIONE!****Questioni relative alla sicurezza per la combinazione di sponde e materassi:**

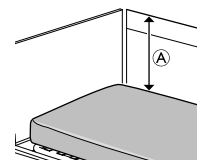
Al fine di ottenere il maggior livello di sicurezza possibile, quando sul letto si utilizzano delle sponde, è importante rispettare le misure massime e minime per i materassi.

- Per le misure corrette del materasso, fare riferimento alla tabella relativa ai materassi nel capitolo 9 *Dati Tecnici*, pagina 25.

**ATTENZIONE!****Rischio di intrappolamento e/o di soffocamento**

– L'utilizzatore potrebbe rimanere intrappolato e/o soffocare, se lo spazio orizzontale tra il lato del materasso e la parte interna della sponda è troppo grande. Rispettare la larghezza (e la lunghezza) minima dei materassi insieme a una determinata sponda, come indicato nella tabella relativa ai materassi nel capitolo 9 *Dati Tecnici*, pagina 25.

- Attenzione: l'utilizzo di materassi molto spessi o morbidi (a bassa densità) o una combinazione di entrambi aumenta tale rischio.

**ATTENZIONE!****Pericolo di caduta**

L'utilizzatore può cadere oltre il bordo e ferirsi in modo grave, se la distanza verticale \textcircled{A} tra la parte superiore del materasso e il bordo della sponda/testata del letto è troppo piccola. Vedere l'immagine riportata sopra.

- Mantenere sempre una distanza minima \textcircled{A} di 22 cm.
- Rispettare l'altezza massima dei materassi insieme alla sponda, come indicato nella tabella relativa ai materassi nel capitolo 9 *Dati Tecnici*, pagina 25.

2.3 Informazioni sulla sicurezza relative alle interferenze elettromagnetiche

**ATTENZIONE!****Rischio di malfunzionamento dovuto a interferenze elettromagnetiche**

Possono verificarsi interferenze elettromagnetiche tra questo prodotto e altre apparecchiature elettriche, che possono disturbare le funzioni di regolazione elettrica di questo prodotto. Per prevenire, ridurre o eliminare tali interferenze elettromagnetiche:

- Utilizzare esclusivamente cavi, accessori e pezzi di ricambio originali, non aumentare le emissioni elettromagnetiche né ridurre l'immunità elettromagnetica di questo prodotto.
- Non utilizzare apparecchiature di comunicazione in radiofrequenza (RF) portatili a una distanza inferiore a 30 cm da qualsiasi parte di questo prodotto (compresi i cavi).
- Non utilizzare questo prodotto nelle vicinanze di apparecchiature chirurgiche ad alta frequenza in funzione e della stanza schermata da RF di un sistema per la risonanza magnetica in cui l'intensità dei disturbi elettromagnetici sia elevata.
- In presenza di disturbi, aumentare la distanza tra questo prodotto e le altre apparecchiature oppure disinserire queste ultime.
- Fare riferimento alle informazioni dettagliate e seguire le linee guida riportate nel capitolo 10 *Compatibilità elettromagnetica (EMC)*, pagina 27.



ATTENZIONE!

Rischio di malfunzionamento dovuto a interferenze elettromagnetiche

Non utilizzare questo letto nelle vicinanze o sopra ad altre apparecchiature elettriche, se non come specificato di seguito, in quanto ciò può causarne il malfunzionamento. Se un tale utilizzo fosse necessario, controllare attentamente che il letto e le altre apparecchiature funzionino normalmente. Questo letto può essere utilizzato con accessori approvati da Invacare e apparecchiature elettromedicali collegate al cuore (modalità intracardiaca) o ai vasi sanguigni (modalità intravascolare), a condizione che vengano soddisfatte le condizioni seguenti:

- Le apparecchiature elettromedicali non devono essere fissate ad accessori metallici del letto come sponde, alzamalati, asta per flebo, pannelli, ecc.
- Il cavo di alimentazione elettrica delle apparecchiature elettromedicali deve essere tenuto debita a distanza dagli accessori o dalle altre parti mobili del letto.

2.4 Etichette e simboli sul prodotto

2.4.1 Etichetta modello

L'etichetta modello è applicata sul telaio del letto e contiene le informazioni principali sul prodotto, compresi i dati tecnici.

SN	Numero di serie
REF	Codice di riferimento
	Produttore
	Data di produzione
MD	Dispositivo medico
	Peso max. utilizzatore
	Carico max. per un utilizzo sicuro
	Apparecchiatura di CLASSE II

	Parte applicata di tipo B
	Conforme alla direttiva RAEE
CE	Conformità europea

Abbreviazioni per i dati tecnici:

- Iin = Corrente di ingresso
- Uin = Tensione assorbita
- Int. = Intermittenza
- AC = Corrente alternata
- Max = massimo
- min = minuti




Per ulteriori informazioni sui dati tecnici, fare riferimento a *9 Dati Tecnici, pagina 25.*

2.4.2 Altre etichette

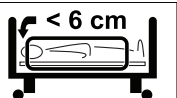
Leggere il manuale d'uso prima di usare questo prodotto e seguire tutte le istruzioni relative alla sicurezza e all'uso.	

	Definizione del peso minimo, dell'altezza minima e dell'indice di massa corporea minimo di un utilizzatore adulto. Consultare la sezione <i>1.2 Uso previsto, pagina 4.</i>
	Per le misure corrette del materasso, fare riferimento alla documentazione per l'utilizzatore. Consultare la sezione <i>9 Dati Tecnici, pagina 25.</i>

	Peso totale del prodotto sotto il carico massimo per un utilizzo in sicurezza
	Limite di temperatura
	Limite di umidità
	Limite di pressione atmosferica

	Condizioni di trasporto e stoccaggio
	Condizioni di funzionamento
	
<p>Indica la posizione della connessione dei sistemi di equalizzazione del potenziale.</p> <p>(Non presente su tutte le versioni di questo prodotto)</p>	

Etichetta sulle sponde laterali a 3/4 di lunghezza

 
<p>Indica lo spazio massimo fra la sponda laterale e il pannello testiera.</p> <p>Vedere le istruzioni di montaggio in questo manuale o le istruzioni fornite con la sponda laterale.</p>

3 Messa in servizio

3.1 Informazioni generali sulla sicurezza



ATTENZIONE!

Pericolo di lesioni o danni

Le parti danneggiate possono influire sulla sicurezza del prodotto.

- Prima dell'utilizzo, controllare tutte le parti per individuare eventuali danni dovuti al trasporto.
- In caso di danni, non utilizzare il prodotto e contattare il proprio fornitore Invacare per ulteriori istruzioni.



ATTENZIONE!

Pericolo di lesioni o danni al prodotto

Il montaggio del letto e l'installazione degli accessori devono essere eseguiti esclusivamente da un tecnico qualificato o da una persona che abbia ricevuto una formazione adeguata.

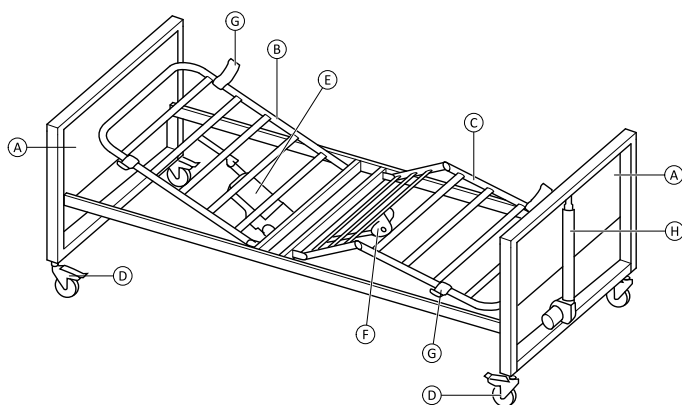
- Seguire attentamente le istruzioni. In caso di domande relative al montaggio, contattare il proprio fornitore Invacare.
- I componenti elettrici del letto non devono essere smontati o utilizzati in combinazione con altre apparecchiature elettriche.
- Dopo ogni montaggio, controllare che tutti i raccordi siano ben serrati e che tutte le parti funzionino correttamente.



IMPORTANTE!

- Per prevenire la formazione di condensa, il letto va utilizzato in un ambiente con temperatura di esercizio Consultare 9 Dati Tecnici, pagina 25

3.2 Componenti principali del letto



- Ⓐ Estremità del letto, 2 pezzi
- Ⓑ Rete, sezione per schienale

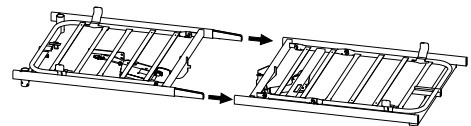
- Ⓒ Rete, sezione delle cosce/gambe
- Ⓓ Ruota, 4 pezzi
- Ⓔ Motore, rete, sezione per schienale
- Ⓕ Motore, rete, sezione delle cosce/gambe
- Ⓖ Fermi per il materasso, 4 pezzi
- Ⓗ Motore, regolazione dell'altezza
- Pulsantiera (non mostrata)



Le sponde laterali non sono fornite nella configurazione principale. Per ulteriori informazioni sulle sponde laterali e altri accessori, contattare il proprio rappresentante Invacare.

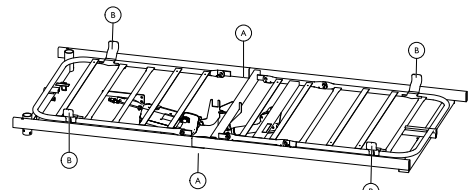
3.3 Montaggio della rete del materasso

1.



Spingere gli inserti nella metà superiore della rete del materasso nei tubi laterali nella metà inferiore della rete del materasso.

2.



Fissare il tutto con due viti ad alette Ⓐ (una per lato).

3. Accertarsi che i quattro fermi per materasso Ⓑ siano posizionati rivolti verso l'alto.

3.4 Montaggio delle estremità del letto



ATTENZIONE!

Pericolo di lesioni

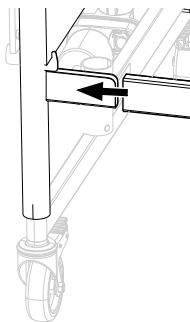
Se la rete del materasso non è montata correttamente sugli attacchi delle estremità del letto potrebbe allentarsi durante l'utilizzo del letto.

- Assicurarsi che le viti siano serrate correttamente.



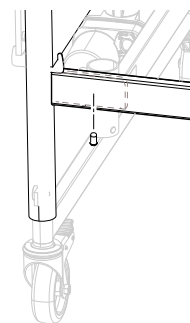
Chiave a brugola da 5 mm

1.



Spingere i tubi delle sponde del letto negli attacchi delle estremità del letto. Assicurarsi che i tubi siano inseriti fino in fondo.

2.

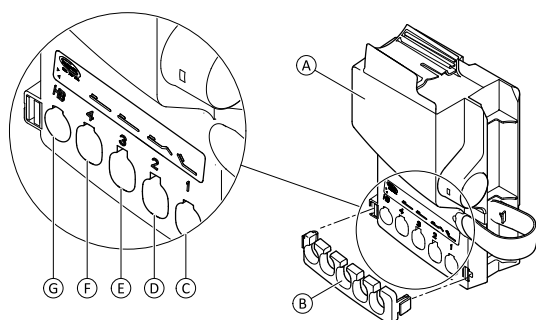


Fissare i tubi delle sponde del letto con le viti e assicurarsi che siano serrati correttamente.

3. Ripetere le fasi 1-2 in ciascun angolo.

3.5 Centralina

La centralina è fissata sul motore dello schienale.



La centralina ① è provvista di una camma di bloccaggio ② e di un'etichetta con dei simboli che indicano dove collegare i connettori del motore:

- Motore dello schienale ③
- Motore della sezione delle cosce ④
- Motore per estremità, pediera ⑤
- Motore per estremità, testiera ⑥
- Pulsantiera ⑦

3.6 Cablaggio

! IMPORTANTE!

– I cavi devono essere posizionati in modo tale da non ingombrare il pavimento e da non bloccare le ruote orientabili. Montare il cavo di alimentazione sull'apposito gancio, vedere figura.



Al fine di evitare che i cavi vengano danneggiati durante l'attivazione dei motori, seguire le istruzioni riportate di seguito.

1.



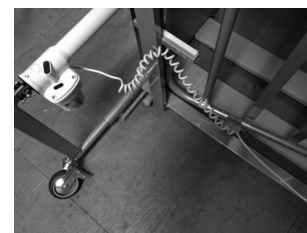
Collegare entrambi i connettori dei motori di sollevamento/abbassamento (testiera e pediera) alla centralina posizionata sotto lo schienale.

2.



Collegare il cavo del motore hi/lo dalla pediera e il cavo dal motore della sezione cosce/gambe fino al perno tubolare del motore della sezione cosce/gambe. Assicurarsi che il perno tubolare sia bloccato correttamente.

3. Collegare la centralina di comando all'alimentazione.
4. Portare la sezione cosce/gambe nella posizione di massimo sollevamento.
- 5.



Posizionare il cavo del motore hi/lo nella pediera sul gancio presente sul pannello.

6. Portare lo schienale nella posizione di massimo sollevamento.

7.



Posizionare il cavo dal motore hi/lo nella testiera sui due ganci presenti sul pannello e collegare il cavo nel perno tubolare del motore dello schienale.

8.

**IMPORTANTE!**

La pulsantiera, la centralina di comando e i motori sono protetti a norma IPX4.

- Una cappa di bloccaggio deve essere utilizzata sulla centralina di comando per garantire la protezione IP.



Installare la cappa di bloccaggio sui connettori della centralina.

9.



Collegare il cavo di alimentazione nel serracavo fissato alla rete del letto.

10. Prima dell'utilizzo del letto, controllare che tutte le parti si muovano agevolmente e che i cavi del motore non siano di ingombro sul pavimento né che vengano schiacciati durante il movimento delle sezioni letto.

3.7 Installazione delle sponde laterali

**ATTENZIONE!****Rischio di lesioni alle persone**

Rischio di intrappolamento o di schiacciamento durante il montaggio o lo smontaggio della sponda laterale.

- Prestare attenzione alle dita.
- Seguire attentamente le istruzioni.
- Dopo ogni montaggio, controllare che tutti i raccordi siano ben serrati e che la sponda laterale funzioni correttamente.

Sponde laterali rimovibili a 3/4 di lunghezza

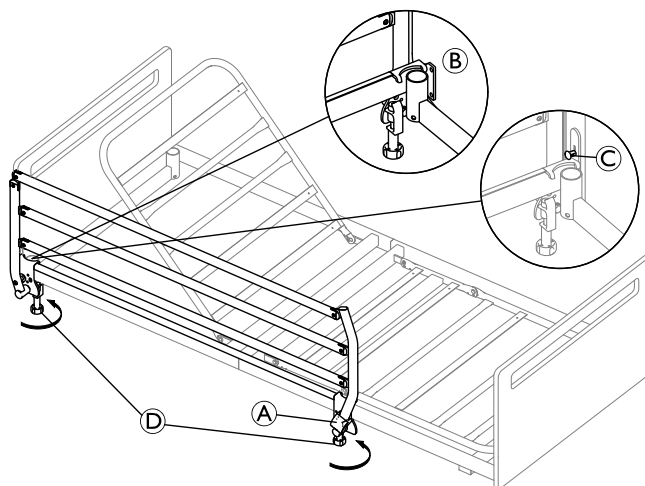
**ATTENZIONE!****Rischio di intrappolamento**

Rischio di intrappolamento o soffocamento tra la rete, la sponda laterale e il pannello.

- Quando si utilizzano le sponde laterali rimovibili, accertarsi sempre che la distanza tra il pannello e il bordo superiore della maniglia della sponda sia inferiore a 6 cm nella testiera e superiore a 32 cm nella pediera del letto.

3.7.1 Sponda laterale Verso II

Montaggio



Il montaggio della sponda laterale deve essere eseguito con la sponda laterale in posizione bloccata.

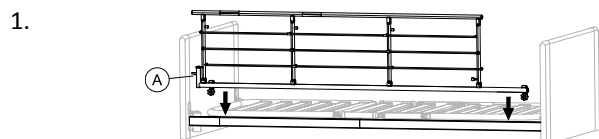
1. Posizionare entrambe le staffe della sponda laterale sul telaio del letto con il pulsante di blocco **A** rivolto verso la pediera del letto.
2. Assicurarsi che la staffa accanto alla testiera del letto sia posizionata in modo da includere il supporto dell'alzamalati come mostrato in dettaglio al punto **B**.
3. Per i letti dotati di pannelli con raccordo di tipo Sanne, per posizionare la staffa, è innanzitutto necessario disinnestare temporaneamente il perno di bloccaggio **C** dal pannello testiera.
 - a. Estrarre il perno di bloccaggio **C** facendolo ruotare di 1/4 di giro per permettergli di bloccarsi nella posizione di disinnesto.
 - b. Posizionare la staffa sotto il perno di bloccaggio come descritto al punto 2.
 - c. Ruotare il perno di bloccaggio per permettergli di innestarsi con il pannello.
4. Dopo aver posizionato correttamente le staffe sul telaio del letto, fissare la sponda laterale serrando saldamente le viti ad alette **D**.

Smontaggio


1. Svitare le viti ad alette e sollevare la sponda laterale del telaio del letto.

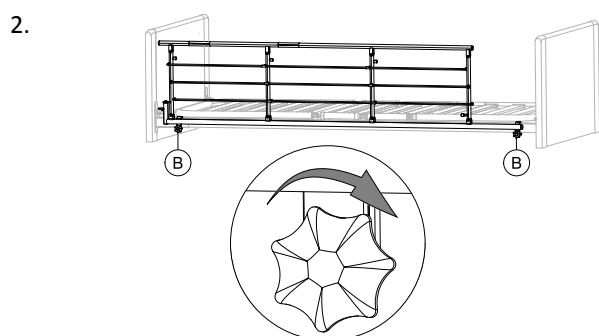
3.7.2 Sponda laterale scala 2

Montaggio della sponda laterale



Posizionare la sponda laterale sulla sezione rete con il sistema di rilascio (A) sulla testiera del letto.

 I raccordi a forcella sulla sponda laterale devono essere montati seguendo le istruzioni relative alla sponda laterale.



Stringere le viti ad alette (B) per fissare la sponda laterale sulla sezione rete. Assicurarsi che sia stabile e ben fissata.

Smontaggio della sponda laterale

1. Allentare le due viti ad alette (B) e rimuovere la sponda laterale.

3.7.3 Installazione della sponda laterale Aria e Bella



ATTENZIONE!

Rischio di intrappolamento / soffocamento

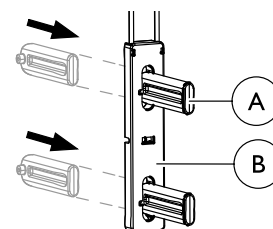
Se la sponda laterale non è montata correttamente o se è danneggiata, l'utilizzatore può rimanere intrappolato o scivolare dal letto.

- Assicurarsi che tutti i pattini scorrevoli siano inseriti correttamente nelle guide di scorrimento del pannello.
- Accertarsi che le viti di bloccaggio siano installate correttamente nella parte inferiore delle guide di scorrimento.

L'installazione della sponda in legno Bella e della sponda in acciaio Aria è identica.

Montaggio del sistema di scorrimento

1.

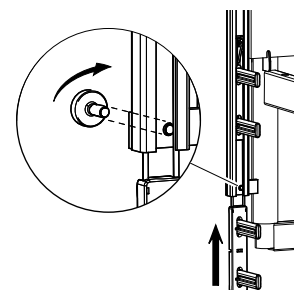


Inserire il fermo (A) dal retro, nel dispositivo di scorrimento (B) e assicurarsi che si blocchi in posizione emettendo uno scatto sonoro.

2. Fare lo stesso per tutti e quattro i fermi di ciascun dispositivo di scorrimento.

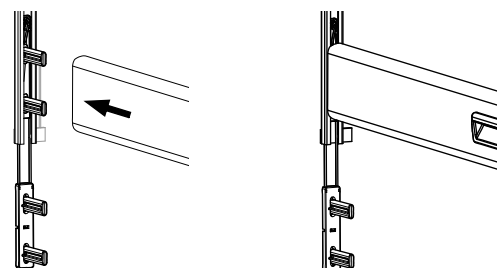
Installazione del sistema di scorrimento e della sponda laterale

1. Sollevare il letto a 1/3 dell'altezza massima.
2.



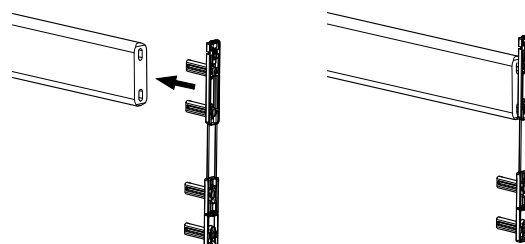
Allentare la vite nella parte inferiore delle guide su uno dei pannelli e spingere il dispositivo di scorrimento a metà nella guida fino a farlo scattare in posizione emettendo uno scatto sonoro.

3.



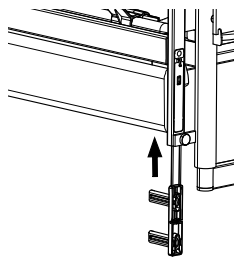
Spingere la sponda laterale superiore sui due fermi superiori.

4.



Nell'altra estremità della barra della sponda laterale, spingere i due fermi superiori nell'estremità della barra.

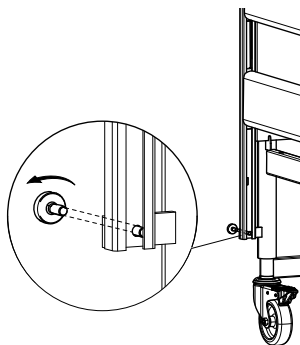
5.




Spingere l'attacco nella guida fino a farlo scattare in posizione emettendo uno scatto sonoro (=propriamente innestato nella posizione inferiore).

6. Montare la barra della sponda laterale inferiore in entrambe le estremità come al punto 4.
7. Spingere a fondo la sponda laterale in entrambe le estremità fino a far scattare la barra superiore nella posizione superiore.

8.



Serrare nuovamente la vite sotto la barra della sponda laterale inferiore in ciascun angolo dei pannelli.

 Prima di usare il letto, assicurarsi che la sponda laterale sia propriamente bloccata con la vite e che la barra scorra regolarmente.

3.8 Smontaggio del letto

1. Rimuovere le sponde laterali e l'alzamalati.
2. Portare il letto nella posizione più bassa e sistemare tutte le sezioni della rete in posizione orizzontale.
3. Scollegare il letto dalla rete elettrica e far scorrere il cavo di alimentazione sul gancio presente sulla testiera del letto.
4. Rimuovere la camma di bloccaggio dalla centralina mediante un utensile (ad es. un cacciavite a testa piatta) e scollegare i cavi dei motori della testiera e del motore della sezione delle gambe.
5. Separare la rete dai pannelli.
6. Separare il lato testiera e il lato pediera della rete.

4 Azionamento del letto

4.1 Informazioni generali sulla sicurezza



ATTENZIONE!

Pericolo di lesioni alle persone e danni al prodotto.

- Il letto deve essere posizionato in modo tale che la regolazione dell'altezza non sia ostacolata, ad esempio, da sollevatori o mobili.
- Fate attenzione che nessuna parte del corpo sia schiacciata tra le parti fisse (ad esempio sponde, testate, ecc.) e le parti in movimento.
- La pulsantiera non deve essere utilizzata dai bambini.



ATTENZIONE!

Pericolo di lesioni

Se il letto viene utilizzato da utilizzatori agitati o confusi o con spasmi:

- quando il letto è dotato di pulsantiera bloccabile, bloccarne il funzionamento
- oppure assicurarsi che la pulsantiera sia fuori dalla portata dell'utilizzatore.

4.1.1 Fermi per il materasso



ATTENZIONE!

Pericolo di lesioni

Se i fermi per il materasso non sono correttamente installati, il materasso può scivolare lateralmente, facendo cadere l'utilizzatore dal letto.

- Non utilizzare mai il letto senza fermi per il materasso.
- Assicurarsi sempre che i fermi per il materasso siano installati correttamente e rivolti verso l'alto.
- Utilizzare solo fermi per il materasso originali.

4.2 Pulsantiera

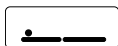
La pulsantiera può essere dotata di due, tre o quattro pulsanti per azionare le funzioni elettriche del letto. La pulsantiera può essere inoltre dotata di una funzione di bloccaggio.

Sezione dello schienale



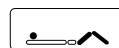
1. Sollevamento: premere il lato sinistro del pulsante (▲).
2. Abbassamento: premere il lato destro del pulsante (▼).

Regolazione dell'altezza



1. Sollevamento: premere il lato sinistro del pulsante (▲).
2. Abbassamento: premere il lato destro del pulsante (▼).

Sezione delle cosce



1. Sollevamento: premere il lato sinistro del pulsante (▲).
2. Abbassamento: premere il lato destro del pulsante (▼).

Funzione di inclinazione

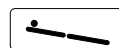


AVVERTENZA!

Pericolo di lesioni mortali

L'inclinazione del paziente a testa in giù può risultare fatale per gli utilizzatori sensibili all'aumento della pressione sanguigna nella parte superiore del corpo.

- La funzione di inclinazione deve essere utilizzata esclusivamente da personale medico specializzato.
- Prima di inclinare il letto in modo che gli arti inferiori risultino posizionati più in alto del cuore, è sempre necessario eseguire un'attenta valutazione dal punto di vista medico.
- La funzione di inclinazione NON è una funzione di Trendelenburger e non deve essere utilizzata per le cure mediche.



1. Sollevamento della testata: premere il lato sinistro del pulsante (▲).
2. Sollevamento della pediera: premere il lato destro del pulsante (▼).

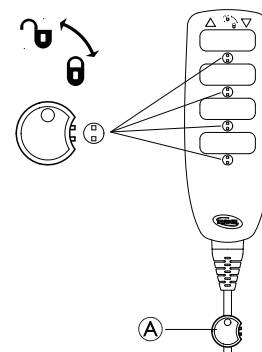
Se il letto è dotato solo di funzione anti-inclinazione, non è possibile inclinare il letto con la pediera sollevata:



1. Sollevamento della testata: premere il lato sinistro del pulsante (▲).
2. Posizione orizzontale: sollevare o abbassare completamente il letto premendo il pulsante di regolazione dell'altezza.

4.2.1 Funzione di bloccaggio

La funzione di bloccaggio impedisce l'utilizzo di alcune funzioni. Indipendentemente dal numero di pulsanti presenti sulla pulsantiera, è possibile bloccarli tutti singolarmente.



1. Inserire la chiave (A) nella serratura corrispondente sotto la funzione desiderata.
2. Per bloccare, ruotare la chiave in senso orario.
3. Per sbloccare, ruotare la chiave in senso antiorario.

4.3 Ruote e freni



AVVERTENZA!

Pericolo di intrappolamento/schiacciamento

Tutti i freni si azionano con i piedi.
– Non rilasciare il freno con le dita.



AVVERTENZA!

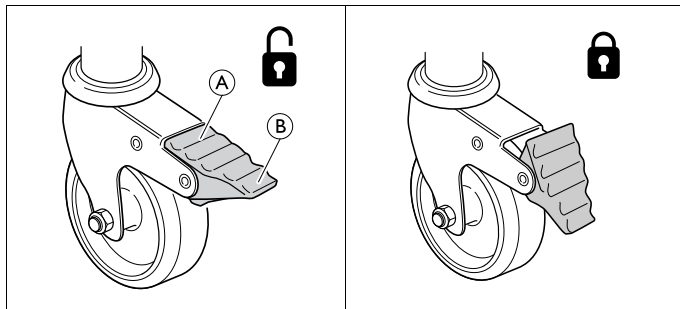
Pericolo di lesioni

Se i freni non sono bloccati, l'utilizzatore può cadere salendo o scendendo dal letto.
– Inserire sempre i freni prima che l'utilizzatore salga o scenda dal letto o quando si presta assistenza al paziente.
– Va bloccata almeno una delle ruote della testiera o della pediera.



Le ruote possono lasciare segni su differenti pavimenti porosi - come le superfici trattate non correttamente o non trattate affatto. Per evitare che le ruote lascino segni, *Invacare®* consiglia di inserire una protezione adeguata tra le ruote e il pavimento.

4.3.1 Freno delle ruote



Inserimento del freno - Premere sulla parte esterna **B** del pedale del freno

Disinserimento del freno - Premere sulla parte interna **A** del pedale del freno

4.4 Funzionamento delle sponde laterali



ATTENZIONE!

Rischio di intrappolamento o di soffocamento

Rischio di intrappolamento o soffocamento tra la rete, la sponda laterale e il pannello.
– Verificare sempre che il montaggio e il serraggio delle sponde laterali siano corretti.



ATTENZIONE!

Pericolo di caduta

Se è stato deciso che l'utilizzatore ha bisogno di sponde laterali:
– Non lasciare mai l'utilizzatore a letto senza sorveglianza con la sponda laterale abbassata.
– Se si lascia l'utilizzatore senza sorveglianza, assicurarsi che la sponda laterale sia bloccata correttamente nella posizione più alta.



AVVERTENZA!

Pericolo di lesioni

Se non è bloccata correttamente, la sponda laterale può cadere.
– Tirare/premere la barra superiore della sponda laterale per assicurarsi che il sistema di bloccaggio sia innestato correttamente.

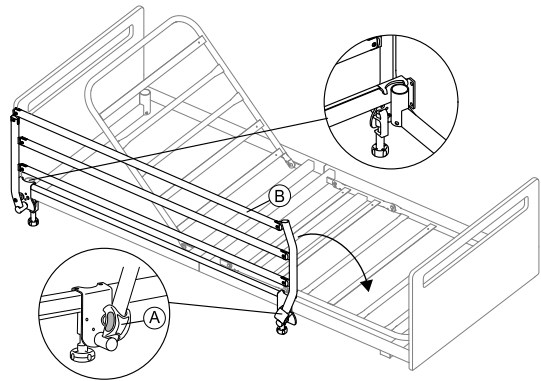


AVVERTENZA!

Pericolo di lesioni

Rischio di intrappolamento o di schiacciamento durante l'azionamento della sponda laterale.
– Prestare attenzione alle proprie dita e alle parti del corpo del paziente.
– Non forzare o far cadere la sponda laterale manovrandola.

4.4.1 Sponde laterali Verso II



Abbassamento per aprire la sponda laterale

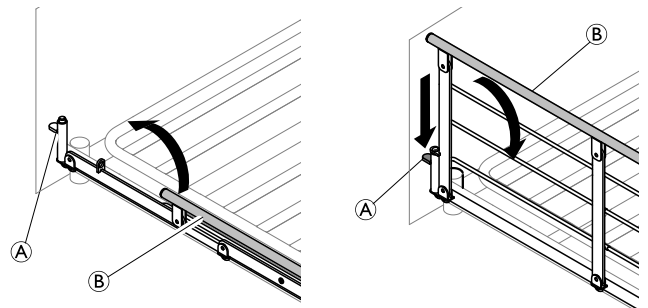
1. Tenere la barra superiore **B** con una mano e tirare il pulsante di blocco **A** con l'altra mano.
2. Per rilasciare il pulsante di blocco, tirare la barra superiore lateralmente.
3. Abbassare la sponda laterale fino alla sua posizione più bassa.

Sollevarlo per chiudere la sponda laterale

1. Tirare la barra superiore **B** e sollevare la sponda laterale fino a farla innestare correttamente nel sistema di bloccaggio.

4.4.2 Azionamento della sponda laterale Scala 2

- 1.
- 2.



1. **Sollevamento:** Sollevare e tirare la barra superiore ⑥ della sponda laterale verso l'estremità sulla quale è posizionato il meccanismo di bloccaggio (pulsante di rilascio) ⑤. Assicurarsi che sia bloccata in posizione.
2. **Abbassamento:** Premere il pulsante di rilascio ⑤ e spingere la barra superiore ⑥ della sponda laterale allontanandola dal meccanismo di bloccaggio.

4.4.3 Sponda laterale Aria e Bella

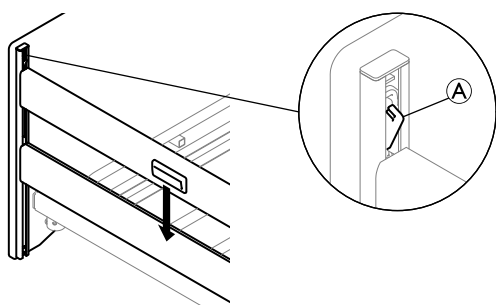
Funzionamento della sponda laterale

Alzare la sponda laterale

1. Utilizzare le due maniglie poste sulla barra superiore per alzare la sponda laterale fino a farla scattare nella posizione superiore emettendo uno scatto sonoro.

Abbassare la sponda laterale

1.



Premere il fermo del sistema di scorrimento ⑤ posto su un' pannello e abbassare la sponda laterale alla posizione più bassa.

2. Ripetere la procedura sull'altra pannello.

4.5 Asta di sollevamento



ATTENZIONE!

Pericolo di lesioni

Il letto potrebbe ribaltarsi se la maniglia viene utilizzata quando l'asta di sollevamento si trova in posizione lontana dal letto.

- L'asta di sollevamento deve sempre essere posizionata con la maniglia sull'area del letto.
- Non superare il carico massimo dell'asta di sollevamento, ovvero 80 kg.

4.5.1 Posizione dell'alzamalati

L'alzamalati può essere posizionato a sinistra o a destra della testata del letto.

1. Inserire l'alzamalati nell'apposito tubo e fissarlo con la vite ad alette.

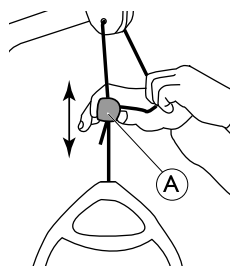


Non è necessario fissare la vite ad alette qualora si desidera che l'alzamalati giri oltre il lato del letto.

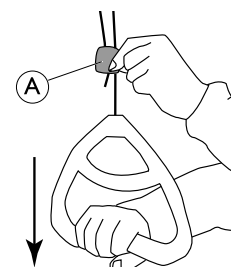
4.5.2 Regolazione in altezza della maniglia

L'altezza della maniglia deve essere sempre regolata secondo le esigenze dell'utilizzatore.

1.



2.



1. Tenere il cavo verso l'esterno facendo scorrere il meccanismo di bloccaggio in plastica ⑤ verso l'alto o verso il basso fino a portare la maniglia all'altezza desiderata.
2. Bloccare la maniglia ripremendo il cavo nel meccanismo di bloccaggio ⑤ quindi tirare la maniglia verso il basso.



IMPORTANTE!

Dopo aver regolato l'altezza della maniglia:

- Controllare che i due cavi sopra il meccanismo di bloccaggio siano paralleli e che si trovino all'interno di tale meccanismo.
- Assicurarsi che il cavo sia bloccato correttamente tirando forte la maniglia.

4.6 Posizioni di emergenza

In caso di emergenza medica, potrebbe essere necessario portare tutte o alcune sezioni di rete in posizione piana, ad esempio con sezione posteriore piana per la rianimazione cardiopolmonare (CPR).

Per portare una sezione di rete in posizione piana,

- utilizzare la funzione corrispondente sulla pulsantiera

OPPURE

- In caso di mancanza di alimentazione o di urgente necessità di intervento, utilizzare il rilascio di emergenza manuale e abbassare la sezione di rete.

4.6.1 Rilascio di emergenza di una sezione di rete

In caso di mancanza di corrente o di non funzionamento del motore, potrebbe essere necessario un rilascio di emergenza dello schienale, della sezione delle cosce o di quella delle gambe. NON è possibile eseguire il rilascio di emergenza della regolazione dell'altezza.



AVVERTENZA!

Pericolo di lesioni

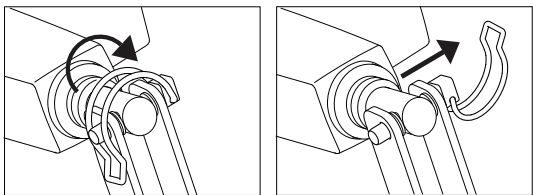
- È necessario minimo due persone per il rilascio di emergenza di una sezione della rete.
- Quando si rilascia una sezione di rete, questa potrà abbassarsi rapidamente. Non mettere le mani sotto la rete durante l'abbassamento.



IMPORTANTE!

- Scollegare la spina dalla presa di alimentazione prima del rilascio di emergenza della rete.

1. Entrambe le persone devono mantenere in posizione la sezione del materasso.
2. Una persona individua il motore in questione ed estrae il perno di sicurezza.



3. Entrambe le persone abbassano lentamente la sezione del materasso finché questa non è completamente abbassata.

4.6.2 Trasporto e immagazzinamento

Il letto può essere trasportato o risposto assemblato o smontato.


Per istruzioni dettagliate su come smontare il letto, consultare *3.8 Smontaggio del letto, pagina 14*.

Per trasportare o riporre il letto assemblato:

1. Scollegare il cavo di alimentazione dalla presa di alimentazione.
2. Arrotolare il cavo di alimentazione e posizionarlo sul gancio sulla testiera del letto, in modo che sia tenuto lontano dal pavimento e che non subisca danni durante il trasporto o lo stoccaggio.

5 Accessori

5.1 Elenco degli accessori disponibili

 In considerazione delle differenze regionali, fare riferimento al sito web o al catalogo locale di Invacare per dettagli sugli accessori disponibili o contattare il proprio fornitore Invacare.

- Sponde laterali
 - Aria
Sponda in acciaio abbattibile a tutta lunghezza (206 cm x 40 cm), montata sulle guide di scorrimento del pannello. Pulsanti di rilascio su entrambe le estremità
 - Bella
Sponda laterale abbattibile in legno a tutta lunghezza (205 cm x 40 cm), montata sulle guide di scorrimento del pannello. Pulsanti di rilascio su entrambe le estremità
 - Scala Basic 2
Sponda in acciaio abbattibile a 3/4 di lunghezza (168 cm x 40 cm), montata sul tubo laterale. Pulsante di rilascio sulla sezione testa
 - Scala Basic Plus 2
Sponda in acciaio abbattibile a 3/4 di lunghezza (168 cm x 40 cm), montata sul tubo laterale. Pulsante di rilascio sulla sezione testa
 - Scala Medium 2
Sponda in acciaio abbattibile a 3/4 di lunghezza (165 cm x 46 cm), montata sul tubo laterale. Pulsante di rilascio sulla sezione testa
 - Scala Decubi 2
Sponda in acciaio abbattibile a 3/4 di lunghezza (168 cm x 54 cm), montata sul tubo laterale. Pulsante di rilascio sulla sezione testa
 - Verso II
Sponda in acciaio abbattibile per 3/4 della propria lunghezza (150 cm x 40 cm), montata sul tubo laterale. Pulsante di rilascio sulla sezione piedi
- Alzamalati
- Impugnature di supporto fisse - 25 cm x 30 cm, 25 cm x 80 cm, 40 cm x 30 cm, 40 cm x 50 cm o 40 cm x 80 cm
- Pulsantiere
 - con regolazione dell'altezza, dello schienale e della sezione cosce - HB73/HL73 (bloccabile)
 - con regolazione dell'altezza, dello schienale e della sezione cosce e funzione di inclinazione - HB74, HL74 (bloccabile)
 - con regolazione dell'altezza, dello schienale e della sezione cosce e funzione anti-inclinazione - HL74 (bloccabile)

Importante

- Utilizzare esclusivamente accessori e pezzi di ricambio originali. Gli elenchi dei pezzi di ricambio e i manuali d'uso aggiuntivi possono essere ordinati da Invacare.

6 Manutenzione

6.1 Informazioni generali per la manutenzione



AVVERTENZA!

Pericolo di lesioni o danni

- Non eseguire interventi di manutenzione durante l'utilizzo del prodotto.

Seguire le procedure di manutenzione descritte nel presente manuale per mantenere il prodotto in funzione.

6.2 Controlli quotidiani



ATTENZIONE!

Pericolo di lesioni o danni

Le parti usurate o danneggiate possono influire sulla sicurezza del prodotto.

- Il prodotto deve essere controllato ogni volta che viene utilizzato.
- Se si riscontrano danni o in caso di dubbi sulla sicurezza di qualsiasi parte del prodotto, non utilizzarlo. Contattare immediatamente il proprio fornitore Invacare e assicurarsi che il prodotto non venga utilizzato finché non vengano eseguite le riparazioni.

Lista di controllo quotidiana

- Ispezionare il letto a vista. Verificare che non siano presenti danni esterni o segni di usura su nessuna delle parti.
- Controllare tutti gli elementi di montaggio, i punti di fissaggio, i componenti sottoposti a sforzo e tutti i punti di articolazione per verificare l'eventuale presenza di segni di usura, rottura, sfilacciamento, deformazione o deterioramento.
- Controllare che la pulsantiera e tutti gli attuatori funzionino senza problemi.

6.3 Informazioni generali sulla manutenzione



IMPORTANTE!

- La rete deve essere supportata durante i controlli di manutenzione al fine di evitarne l'abbassamento accidentale.
- I controlli e la manutenzione del letto devono essere eseguiti esclusivamente da personale che abbia ricevuto le necessarie istruzioni o formazione.
- Dopo il ricondizionamento del letto, o in caso di modifica delle funzioni del letto, è necessario effettuare la manutenzione in base alla lista di controllo.

Un contratto di manutenzione può essere stipulato nei paesi in cui Invacare ha un proprio rivenditore. In alcuni paesi, Invacare offre corsi di formazione per l'assistenza e la manutenzione del letto. Gli elenchi dei pezzi di ricambio e i manuali d'uso aggiuntivi sono disponibili presso Invacare.

Prima dell'uso

- Assicurarsi che tutti i componenti manuali ed elettrici funzionino correttamente e siano sicuri.

Ogni tre mesi

- Assicurarsi che tutti i componenti manuali ed elettrici funzionino correttamente e serrare bulloni, viti, dadi, ecc.

Ogni anno

- Si consiglia di eseguire un test di sicurezza che comprenda le prestazioni degli attuatori e le condizioni meccaniche.

Ogni due anni

- Si consiglia vivamente di effettuare la manutenzione in base alla lista di controllo seguente dopo due anni di normale utilizzo e successivamente ogni due anni.



La manutenzione degli attuatori, della pulsantiera e delle centraline viene effettuata mediante sostituzione del componente difettoso.

6.3.1 Lista di controllo per la manutenzione

Punti da controllare

- Ispezione visiva di tutte le parti del letto (nessuna deformazione)
- Corretto serraggio e integrità di anelli elastici, coppiglie e anello di fissaggio in plastica.
- Serraggio delle viti.
- Integrità delle saldature (nessun segno di usura)
- Ruote orientabili (scorrimento regolare)
- Serraggio dei fissaggi delle ruote orientabili.
- Corretto bloccaggio dei freni delle ruote orientabili.
- Corretto funzionamento di tutti i motori (a velocità regolare e con bassa rumorosità).
- Corretto collegamento e assenza di danni ai cavi.
- Assenza di danni alle spine elettriche.
- Corretto bloccaggio e regolare scorrimento del sistema di bloccaggio e movimento delle sponde laterali.
- Corretto montaggio e funzionamento degli accessori.
- Riparazione dei rivestimenti danneggiati.
- Controllo della presenza di perdite di grasso.



AVVERTENZA!

Pericolo di lesioni alle persone o danni al prodotto

Le perdite di grasso possono causare cadute accidentali o incendi.

- Nel caso in cui vengano rilevate perdite di grasso o altri residui, rivolgersi al proprio fornitore per l'assistenza.

6.4 Ispezione dopo il trasferimento - Preparazione per un nuovo utilizzatore



IMPORTANTE!

Quando il letto viene trasferito, prima di darlo a un nuovo utilizzatore, deve essere ispezionato accuratamente.

- L'ispezione deve essere eseguita da un professionista qualificato.
- Per la manutenzione regolare, vedere il programma di manutenzione.

6.4.1 Lista di controllo - Dopo il trasferimento

Punti da controllare

- Controllare che gli inserti che collegano le due metà della rete siano completamente inseriti e bloccati.
- Controllare che la rete sia montata correttamente sui pannelli e che l'anello di bloccaggio sia innestato.
- Controllare il bloccaggio dei motori (perni tubolari montati correttamente).
- Controllare il cablaggio elettronico dei motori (cavi non schiacciati).
- Controllare che i motori siano intatti (senza crepe che permettano fuoriuscite di liquidi).
- Controllare che la camma di bloccaggio sia montata correttamente sui contatti della centralina.
- Controllare le sezioni della rete utilizzando la pulsantiera per attivare tutte le funzioni delle parti in movimento.
- Controllare il funzionamento dei freni.
- Controllare le funzioni di bloccaggio delle sponde laterali.
- Controllare che tutte le doghe del letto siano intatte e non allentate.

6.5 Pulizia e disinfezione

6.5.1 Informazioni generali sulla sicurezza



AVVERTENZA!

Rischio di contaminazione

- Adottare opportune precauzioni per la propria protezione e utilizzare un'attrezzatura protettiva adeguata.



AVVERTENZA!

Rischio di scosse elettriche e danni al prodotto

- Spegnere il dispositivo e scollegarlo dall'alimentazione, se è collegato.
- Durante la pulizia di componenti elettronici, considerare la loro classe di protezione contro l'ingresso di acqua.
- Assicurarsi che la spina e la presa di corrente a muro non siano esposte agli schizzi d'acqua.
- Non toccare la presa di corrente con le mani bagnate.



IMPORTANTE!

- Liquidi inappropriati o metodi errati potrebbero danneggiare il prodotto.
 - Tutti i prodotti detergenti e disinfettanti utilizzati devono essere efficaci, compatibili tra loro e devono proteggere i materiali su cui vengono utilizzati durante la pulizia.
 - Non utilizzare mai liquidi corrosivi (sostanze alcaline, acidi, ecc.) o detergenti abrasivi. Si consiglia di utilizzare un normale prodotto detergente per la casa, come un detersivo liquido per i piatti, a meno che non siano state fornite indicazioni diverse nelle istruzioni di pulizia.
 - Non utilizzare mai solventi (diluente per cellulosa, acetone, ecc.) che modificano la struttura della plastica o che sciolgono le etichette applicate.
 - Prima di utilizzare il prodotto, assicurarsi sempre che sia completamente asciutto.



Per la pulizia e la disinfezione in ambienti clinici o di assistenza a lungo termine, seguire le procedure interne della struttura.

6.5.2 Intervalli di pulizia



IMPORTANTE!

- La pulizia e la disinfezione regolari consentono di assicurare il regolare e buon funzionamento, aumentare la durata e prevenire la contaminazione. Pulire e disinfettare regolarmente il prodotto.
 - durante l'uso,
 - prima e dopo qualsiasi procedura di manutenzione,
 - in caso di contatto con liquidi biologici,
 - prima dell'uso per un nuovo utilizzatore.

6.5.3 Istruzioni per la pulizia



IMPORTANTE!

- Il prodotto non è adatto alla pulizia con sistemi di lavaggio automatici, sistemi di pulizia ad alta pressione o a vapore.

Componenti elettrici

- Metodo: pulire con un panno umido o una spazzola morbida.
- Temperatura max.: 40 °C
- Solventi/sostanze chimiche: normali prodotti detergenti per la casa e acqua.
- Asciugatura: asciugare con un panno morbido.

Componenti metallici

- Metodo: pulire con un panno umido o una spazzola morbida.
- Temperatura max.: 40 °C
- Solventi/sostanze chimiche: normali prodotti detergenti per la casa e acqua.
- Asciugatura: asciugare con un panno morbido.



I componenti metallici possono anche essere puliti con acqua pressurizzata, ma non ad alta pressione o a vapore.

Legno (comprese le cinghie in tessuto sulle sponde laterali, se presenti)

- Metodo: pulire con un panno umido o una spazzola morbida.
- Temperatura max.: 40 °C
- Solventi/sostanze chimiche: normali prodotti detergenti per la casa e acqua.
- Asciugatura: asciugare con un panno morbido.

Tessuti (compresi il rivestimento e i materassi)

- Vedere l'etichetta presente su ciascun prodotto.

6.5.4 Istruzioni per la disinfezione



Informazioni sui disinfettanti e i metodi consigliati sono disponibili all'indirizzo <https://vah-online.de/en/for-users>.

Nell'assistenza domestica

Metodo: Seguire le note applicative per il disinfettante e la salvietta utilizzate e disinfettare tutte le superfici accessibili.

Disinfettante: normale disinfettante per la casa.

Asciugatura: Lasciare asciugare il prodotto all'aria.

Nell'assistenza clinica e a lungo termine

Seguire le procedure di disinfezione interne e utilizzare solo i disinfettanti e i metodi ivi specificati.

6.6 Lubrificazione

Si consiglia di lubrificare il letto in base alle seguenti istruzioni dopo la manutenzione e la pulizia o quando è necessario ridurre l'attrito.

Parte del letto	Metodo di lubrificazione
Punti di rotazione nella rete	Olio (per uso medico)
Punti di attacco del motore sulla rete materasso	Olio (per uso medico)
Cuscinetti del motore e tiranti di tensionamento	Olio (per uso medico)



- Il sistema di scorrimento delle sponde in legno non deve essere lubrificato con olio; in caso contrario, le barre in legno si sposteranno lentamente.
- Per l'ordinazione dell'olio corretto, contattare il proprio fornitore Invacare.

7 Dopo l'utilizzo

7.1 Smaltimento

Rispettare l'ambiente e riciclare il prodotto attraverso un centro di riciclaggio locale al termine del suo utilizzo.

Smontare il prodotto e i relativi componenti, in modo che i differenti materiali possano essere staccati e riciclati singolarmente.

Lo smaltimento e il riciclaggio dei prodotti usati e degli imballaggi devono essere eseguiti nel rispetto delle leggi e delle normative in materia di gestione dei rifiuti vigenti in ciascun paese. Per ulteriori informazioni, contattare la propria azienda di raccolta rifiuti locale.

7.2 Ricondizionamento

Questo prodotto è adatto per il riutilizzo. Per il ricondizionamento del prodotto per un nuovo utilizzatore, intraprendere le azioni seguenti:

- Ispezione
- Pulizia e disinfezione

Per ulteriori informazioni, consultare *6 Manutenzione, pagina 20*.

Assicurarsi che il manuale d'uso venga sempre consegnato insieme al prodotto.

Se si riscontrano danni o malfunzionamenti, non riutilizzare il prodotto.

8 Guida alla soluzione dei problemi

8.1 Risoluzione dei problemi dell'impianto elettrico

Sintomo	Causa possibile	Rimedio
L'indicatore di alimentazione non si accende	L'alimentazione non è collegata	Collegare l'alimentazione
	Il fusibile nella centralina è saltato	* Sostituire la centralina
	La centralina è difettosa	* Sostituire la centralina
L'indicatore di rete si accende, ma il motore non va in funzione. Il relè nella centralina emette un ticchettio.	La spina del motore non è completamente inserita nella centralina.	Inserire la spina del motore correttamente nella centralina
	Il motore è difettoso.	* Sostituire il motore
	Il cavo del motore è danneggiato.	* Sostituire il cavo
	La centralina è difettosa	* Sostituire la centralina
L'indicatore di rete si accende, ma il motore non va in funzione. La centralina non emette alcun suono per il relè.	La centralina è difettosa	* Sostituire la centralina
	La pulsantiera è difettosa	* Sostituire la pulsantiera
La centralina è in funzione tranne che per una direzione su un canale.	La centralina è difettosa	* Sostituire la centralina
	La pulsantiera è difettosa	* Sostituire la pulsantiera
Il motore gira, ma l'asta del pistone non si muove.	Il motore è danneggiato	* Sostituire il motore
Il motore non riesce a sollevare il pieno carico.		
Si sente un rumore proveniente dal motore, ma l'asta del pistone non si muove.		
L'asta del pistone si muove verso l'interno, ma non verso l'esterno.		

* I controlli e la manutenzione del letto devono essere eseguiti solo da personale che abbia ricevuto le necessarie istruzioni o formazione.

Rischio di lesioni alle persone e danni al prodotto.

– Il letto deve essere scollegato dall'alimentazione principale prima dell'apertura o della riparazione di componenti elettrici.



ATTENZIONE!

Rischio di lesioni alle persone e danni al prodotto.

– Il letto deve essere scollegato dall'alimentazione principale prima dell'apertura o della riparazione di componenti elettrici.

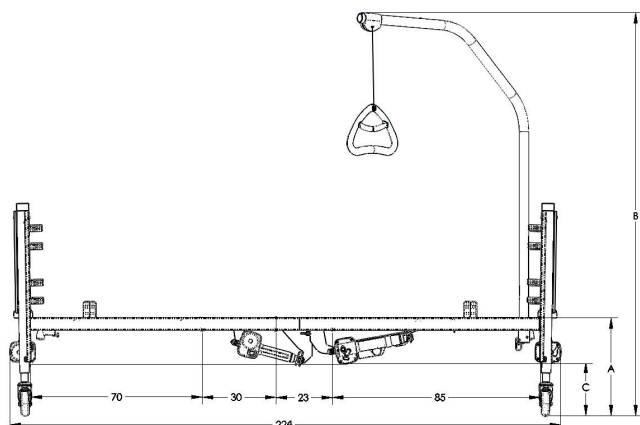
9 Dati Tecnici

9.1 Dimensioni del letto

Tutte le misure sono indicate in cm. Tutti gli angoli sono indicati in gradi. Tutti gli angoli e le misure sono indicati senza tolleranze.

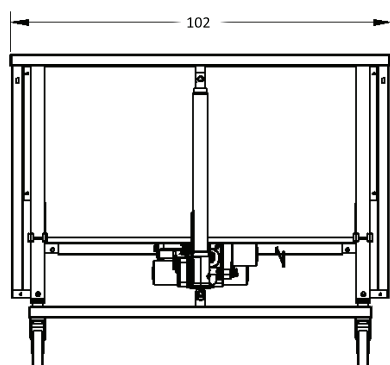
Invacare® si riserva il diritto di modificare le misure e gli angoli indicati.

Altezza

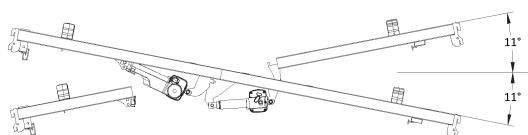


A Altezza dal pavimento al lato superiore della rete del materasso	40 - 80 cm
B Altezza dal pavimento al punto più alto sull'asta di sollevamento	166 - 207 cm
C Altezza dal pavimento al punto più basso del letto	22 - 62 cm

Larghezza

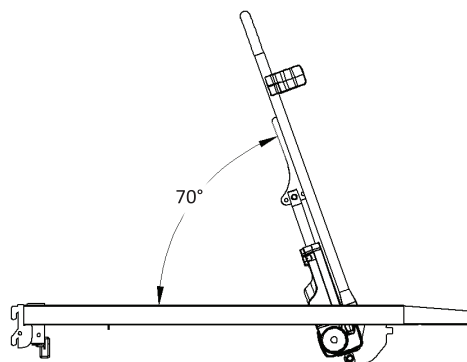


Inclinazione

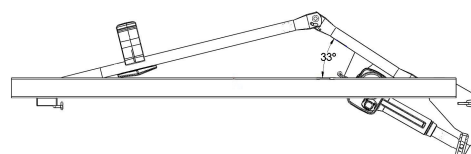


Può essere inclinato di 11°

Angolazioni



Può essere inclinato di 70°



Può essere inclinato di 33°

9.2 Pesì

Peso massimo del paziente (a condizione che il peso del materasso e degli accessori non superi i 35 kg)	145 kg
Carico massimo per un utilizzo sicuro (paziente + accessori)	180 kg

Letto completo comprensivo di rete del materasso (superiore e inferiore), doghe in acciaio, cavo di alimentazione, fermi per materasso e pulsantiera	74,0 kg
Parte superiore della rete del materasso comprensiva di doghe in acciaio, cavo di alimentazione, fermi per materasso e pulsantiera	16,0 kg
Parte inferiore della rete del materasso comprensiva di doghe in acciaio e cavo di alimentazione	16,7 kg
Estremità del letto (1 coppia)	38,5 kg
Asta di sollevamento	4,2 kg
Staffe di montaggio	2,0 kg

9.3 Materasso dimensionato in combinazione con le sponde laterali


Sponda laterale	Altezza massima (cm)	Altezza minima (cm)	Larghezza minima (cm)	Larghezza massima (cm)	Lunghezza minima (cm)	Lunghezza massima (cm)
Bella	16	10	90	85,5	195	208
Aria	16	10	90	85,5	195	208
Verso II	16	8	90	85,5	195	208
Scala Basic 2	16	10	90	85,5	195	208

Scala Basic Plus	16	10	90	85,5	195	208
Scala Medium	20	10	90	85,5	195	208
Scala Decubi 2	29	23	90	85,5	195	208
Diana	15	13	90	85,5	195	208

9.4 Dati elettrici


Tensione di alimentazione	U _{in} = 230 V, c.a., 50/60 Hz (c.a. = corrente alternata)
Corrente di ingresso massima	I _{in} max. = 2 A
Intermittenza (funzionamento periodico del motore)	I _{nt} = 10%, max. 2 min / 18 min
Grado di protezione	La centralina, l'alimentazione esterna, i motori e la pulsantiera sono protetti a norma IPX4. IPX4 - L'impianto elettrico è protetto dai getti d'acqua contro i componenti provenienti da qualsiasi direzione.
Classe di isolamento	Apparecchiatura di Classe II

Parte applicata di tipo B	Parte applicata conforme ai requisiti specificati per la protezione contro le scosse elettriche a norma IEC60601-1.
Livello sonoro	da 45 a 50 dB (A)

 Il letto non è dotato di dispositivo di isolamento (interruttore principale). In caso si debba scollegare l'alimentazione del letto, staccare la spina dalla presa di alimentazione.

9.5 Condizioni ambientali

	Conservazione e trasporto	Funzionamento
Temperatura	Da -10 °C a +50 °C	Da +5 °C a +40 °C
Umidità relativa	Dal 20% al 90% a 30 °C, non condensante	
Pressione atmosferica	Da 800 hPa a 1060 hPa	

 Attendere che il prodotto raggiunga la temperatura di esercizio prima di utilizzarlo:

- I tempi di riscaldamento dalla temperatura minima di stoccaggio potrebbero superare 24 ore.
- I tempi di raffreddamento dalla temperatura massima di stoccaggio potrebbero superare 24 ore.

10 Compatibilità elettromagnetica (EMC)

10.1 Informazioni generali sulla compatibilità elettromagnetica (EMC)

Le apparecchiature elettromedicali devono essere installate e utilizzate conformemente alle informazioni sulla compatibilità elettromagnetica contenute nel presente manuale.

Questo prodotto è stato collaudato ed è risultato conforme ai limiti di compatibilità elettromagnetica specificati dalla norma IEC/EN 60601-1-2 per le apparecchiature di classe B.

Le apparecchiature di comunicazione RF portatili e mobili possono influenzare il funzionamento di questo prodotto.

Altri dispositivi possono subire interferenze anche dai bassi livelli di emissioni elettromagnetiche consentiti dalla norma di cui sopra. Per determinare se l'interferenza è causata dalle emissioni di questo prodotto, azionarlo e arrestarlo. Se cessa l'interferenza con il funzionamento degli altri dispositivi, è questo prodotto a causare tale interferenza. In questi rari casi, l'interferenza può essere ridotta o corretta nel modo seguente:

- Riposizionare o spostare i dispositivi aumentando la distanza tra essi.

10.2 Emissioni elettromagnetiche

Linee guida e dichiarazione del produttore

Questo prodotto è inteso per un utilizzo in un ambiente elettromagnetico di seguito specificato. Il cliente o l'utilizzatore di questo prodotto deve assicurarsi che venga usato in un ambiente di tal tipo.


Test di emissioni	Conformità	Ambiente elettromagnetico - guida
Emissioni RF CISPR 11	Gruppo I	Questo prodotto utilizza energia RF solo per il suo funzionamento interno. Pertanto, le sue emissioni RF sono molto basse e non tali da causare interferenze nelle apparecchiature elettroniche vicine.
Emissioni RF CISPR 11	Classe B	Questo prodotto è idoneo all'uso in qualsiasi struttura, comprese quelle domiciliari e quelle collegate direttamente alla rete di alimentazione elettrica pubblica a bassa tensione che serve gli edifici ad uso civile.
Emissioni armoniche IEC 61000-3-2	Classe A	
Oscillazioni di tensione / emissioni di sfarfallamento (flicker) IEC 61000-3-3	Conforme	

10.3 Immunità elettromagnetica

Linee guida e dichiarazione del produttore

Questo prodotto è inteso per un utilizzo in un ambiente elettromagnetico di seguito specificato. Il cliente o l'utilizzatore di questo prodotto deve assicurarsi che venga usato in un ambiente di tal tipo.

Test di immunità	Test / Livello di conformità	Ambiente elettromagnetico - guida
Scariche elettrostatiche (ESD) IEC 61000-4-2	± 8 kV contatto ± 2 kV, ± 4 kV, ± 8 kV, ± 15 kV aria	I pavimenti devono essere in legno, cemento o piastrelle di ceramica. Se i pavimenti sono ricoperti da materiale sintetico, l'umidità relativa deve essere di almeno il 30%.
Transitorio elettrostatico / treni di impulsi (burst) IEC 61000-4-4	± 2 kV per linee di alimentazione elettrica; 100 kHz di frequenza di ripetizione ± 1 kV per linee di ingresso / uscita; 100 kHz di frequenza di ripetizione	La qualità della connessione elettrica deve essere quella di un tipico ambiente commerciale od ospedaliero.

Test di immunità	Test / Livello di conformità	Ambiente elettromagnetico - guida
Sbalzi di tensione IEC 61000-4-5	± 1 kV da linea a linea ± 2 kV da linea a terra	La qualità della connessione elettrica deve essere quella di un tipico ambiente commerciale od ospedaliero.
Vuoti di tensione, brevi interruzioni e variazioni di tensione sulle linee di alimentazione elettrica in ingresso IEC 61000-4-11	< 0% U_T per 0,5 cicli con incrementi di 45 ° 0% U_T per 1 ciclo 70% U_T per 25 / 30 cicli < 5% U_T per 250 / 300 cicli	La qualità della connessione elettrica deve essere quella di un tipico ambiente commerciale od ospedaliero. Se l'utilizzatore di questo prodotto avesse bisogno di un funzionamento continuo durante le interruzioni di corrente elettrica, si consiglia di alimentare il prodotto tramite un gruppo di continuità o una batteria. U_T è la tensione di alimentazione c.a. prima dell'esecuzione del livello di prova.
Campi magnetici alla frequenza di rete (50/60 Hz) IEC 61000-4-8	30 A/m	I campi magnetici della frequenza di rete devono essere a livelli caratteristici di un tipico ambiente commerciale od ospedaliero.
RF condotta IEC 61000-4-6	3 V da 150 kHz a 80 Mhz	L'intensità di campo dei trasmettitori fissi, come stazioni base per radio, telefoni (cellulari/cordless) e radiocomunicazioni sul campo (land mobile radio), radioamatori, trasmissioni radio AM ed FM e trasmissioni TV non può essere quantificata in modo teorico a priori e con precisione. Per valutare l'ambiente elettromagnetico dovuto ai trasmettitori RF fissi va presa in considerazione la necessità di un'indagine elettromagnetica in sito. Se l'intensità di campo misurata nella zona in cui viene usato tale prodotto supera il suddetto livello di conformità RF applicabile, controllare che il prodotto funzioni normalmente. In caso di funzionamento anomalo, saranno necessarie misure aggiuntive, come un nuovo orientamento o una risistemazione di questo prodotto. Possono verificarsi interferenze nelle vicinanze delle apparecchiature contrassegnate dal seguente simbolo: 
RF irradiata IEC 61000-4-3	6 V in bande ISM e per radioamatori 10 V/m da 80 Mhz a 2,7 GHz Per le specifiche di test da 385 MHz a 5785 MHz per l'immunità alle apparecchiature di comunicazione RF wireless, fare riferimento alla tabella 9 della norma IEC 60601-1-2:2014.	




Queste indicazioni possono non essere valide in tutte le situazioni. La propagazione elettromagnetica è pregiudicata dall'assorbimento e dalla riflessione di strutture, oggetti e persone.

10.3.1 Specifiche di prova per l'immunità alle apparecchiature di comunicazione wireless RF

IEC 60601-1-2:2014 - Tabella 9

Frequenza di prova (MHz)	Banda ^{a)} (MHz)	Servizio ^{a)}	Modulazione ^{b)}	Potenza massima (W)	Distanza (m)	Livello del test di immunità (V/m)
385	380 - 390	TETRA 400	Modulazione dell'impulso ^{b)} 18 Hz	1,8	0,3	27
450	430 - 470	GMRS 460, FRS 460	FM ^{c)} Deviazione di ± 5 kHz Seno di 1 kHz	2	0,3	28

Frequenza di prova (MHz)	Banda ^{a)} (MHz)	Servizio ^{a)}	Modulazione ^{b)}	Potenza massima (W)	Distanza (m)	Livello del test di immunità (V/m)
710 745 788	704 - 787	Banda LTE 13, 17	Modulazione dell'impulso ^{b)} 217 Hz	0,2	0,3	9
810 870 930	800 - 960	GSM 800/900, TETRA 800, iDEN 820, CDMA 850, LTE Banda 5	Modulazione dell'impulso ^{b)} 18 Hz	2	0,3	28
1720 1845 1970	1700 - 1990	GSM 1800; CDMA 1900; GSM 1900; DECT; LTE Bande 1, 3, 4, 25; UMTS	Modulazione dell'impulso ^{b)} 217 Hz	2	0,3	28
2450	2400 - 2570	Bluetooth, WLAN, 802.11 b/g/n, RFID 2450, LTE Banda 7	Modulazione dell'impulso ^{b)} 217 Hz	2	0,3	28
5240 5500 5785	5100 - 5800	WLAN 802.11 a/n	Modulazione dell'impulso ^{b)} 217 Hz	0,2	0,3	9

 Se necessario per raggiungere il livello della prova di immunità, la distanza tra l'antenna trasmittente e l'apparecchiatura o il sistema elettromedicale può essere ridotta a 1 m. La distanza di prova di 1 m è ammessa dalla norma IEC 61000-4-3.

- a) Per alcuni servizi, sono incluse solo le frequenze della tratta in salita.
- b) Il vettore deve essere modulato utilizzando un segnale a onda quadra con del ciclo di lavoro al 50%.
- c) In alternativa alla modulazione FM, è possibile utilizzare una modulazione dell'impulso al 50% a 18 Hz perché questa, pur non essendo una modulazione effettiva, rappresenterebbe il caso peggiore.

Invacare Distributors

Italia:

Invacare Mecc San s.r.l.,
Via dei Pini 62,
I-36016 Thiene (VI)
Tel: (39) 0445 38 00 59
Fax: (39) 0445 38 00 34
italia@invacare.com
www.invacare.it



Invacare Portugal, Lda
Rua Estrada Velha 949
4465-784 Leça do Balio
Portugal

60128500-C 2020-09-09



Making Life's Experiences Possible®



Yes, you can.®