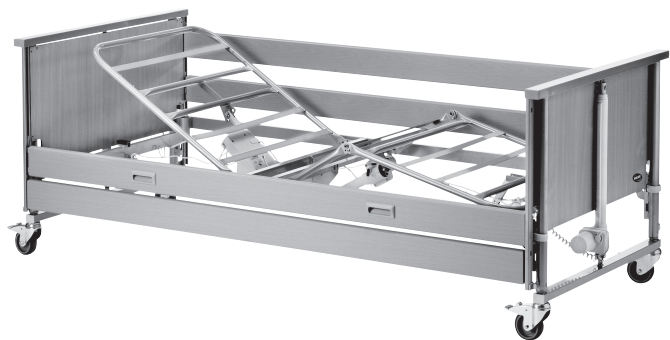


Invacare® Medley® Ergo

Medley Ergo, Medley Ergo Low

ru Кровать

Инструкция по эксплуатации



Эта инструкция предназначена для пользователей изделия. ПЕРЕД использованием изделия НЕОБХОДИМО прочитать эту инструкцию и сохранить ее, чтобы к ней



Yes, you can.®

Содержание

| | |
|--|-----------|
| 1 Общие | 3 |
| 1.1 Введение | 3 |
| 1.2 Символы в этом документе | 3 |
| 1.3 Целевое назначение | 3 |
| 1.3.1 Предполагаемый оператор | 4 |
| 1.4 Срок службы | 4 |
| 1.5 Соответствие стандартам | 4 |
| 1.5.1 Стандарты качества продукции | 4 |
| 1.6 Информация о гарантии | 4 |
| 1.7 Ограничение ответственности | 4 |
| 2 Техника безопасности | 5 |
| 2.1 Общие сведения о безопасности | 5 |
| 2.2 Матрац | 6 |
| 2.3 Информация по технике безопасности: | |
| электромагнитные помехи | 7 |
| 2.4 Экетки и символы на изделии | 7 |
| 2.4.1 Идентифицирующая этикетка | 7 |
| 2.4.2 Другая маркировка | 8 |
| Маркировка на боковых поручнях длиной 3/4 | 8 |
| 3 Установка | 9 |
| 3.1 Общие сведения о безопасности | 9 |
| 3.2 Основные детали кровати | 9 |
| 3.2.1 Другие компоненты | 9 |
| 3.3 Сборка кровати | 9 |
| 3.3.1 Прикрепление этикеток | 10 |
| 3.4 Установка механизма Rastofix | 10 |
| 3.5 Коробка управления | 10 |
| 3.6 Система проводов | 11 |
| 3.7 Установка боковых поручней | 12 |
| 3.7.1 Боковой поручень Scala 2 | 12 |
| Установка бокового поручня | 12 |
| Снятие бокового поручня | 12 |
| 3.7.2 Установка боковых поручней Aria и Bella | 12 |
| Сборка скользящей системы | 12 |
| Прикрепление скользящей системы и установка бокового поручня | 12 |
| 3.8 Установка удлиняющей секции каркаса матраца | 13 |
| 3.9 Демонтаж кровати | 14 |
| 4 Использование кровати | 15 |
| 4.1 Общие сведения о безопасности | 15 |
| 4.1.1 Малая высота | 15 |
| 4.1.2 Держатели матраца | 15 |
| 4.2 Пульт управления | 15 |
| 4.2.1 Блокировка | 16 |
| 4.3 Колесики и тормоза | 16 |
| 4.3.1 Колесные тормоза | 16 |
| 4.4 Использование боковых поручней | 16 |
| 4.4.1 Использование бокового поручня Scala 2 | 17 |
| 4.4.2 Боковые поручни Aria и Bella | 17 |
| Использование боковых поручней | 17 |
| 4.5 Стойка для подъема | 17 |
| 4.5.1 Размещение стойки для подъема | 17 |
| 4.5.2 Регулировка рукоятки по высоте | 18 |
| 4.6 Регулировка секции изножья | 18 |
| 4.7 Аварийные положения | 18 |
| 4.7.1 Аварийный расцепитель секции каркаса для матраца | 18 |
| 4.7.2 Транспортировка и хранение | 18 |
| 5 Дополнительные принадлежности | 19 |
| 5.1 Перечень доступных дополнительных компонентов | 19 |
| 5.2 Транспортные кронштейны | 19 |
| 6 Обслуживание | 21 |
| 6.1 Общая информация о техническом обслуживании | 21 |
| 6.2 Ежедневные проверки | 21 |
| 6.2.1 Контрольный список пунктов ежедневной проверки | 21 |
| 6.3 Общая информация об обслуживании | 21 |
| 6.3.1 Обслуживание согласно контрольному списку | 21 |
| Контрольный список | 21 |
| 6.4 Проверка после перемещения: подготовка для нового пользователя | 23 |
| 6.5 Чистка и дезинфекция | 23 |
| 6.5.1 Общие сведения о безопасности | 23 |
| 6.5.2 Периодичность очистки | 23 |
| 6.5.3 Очистка вручную | 23 |
| 6.5.4 Инструкции по дезинфекции | 23 |
| При домашнем уходе | 23 |
| В больничных условиях | 24 |
| 6.6 Смазка | 24 |
| 7 После использования | 25 |
| 7.1 Утилизация | 25 |
| 7.2 Переоборудование | 25 |
| 8 Устранение неполадок | 25 |
| 8.1 Устранение неполадок электросистемы | 25 |
| 9 Технические данные | 26 |
| 9.1 Материалы | 26 |
| 9.2 Размеры кровати | 26 |
| 9.3 Вес | 26 |
| 9.4 Размеры матраца | 27 |
| 9.5 Данные по электрике | 27 |
| 9.6 Условия окружающей среды | 27 |
| 10 Электромагнитная совместимость | 28 |
| 10.1 Общая информация об электромагнитной совместимости (ЭМС) | 28 |
| 10.2 Электромагнитное излучение | 28 |
| 10.3 Устойчивость к электромагнитному излучению | 28 |
| 10.3.1 Спецификация испытаний на соответствие требованиям ЭМС | 29 |

© 2024 Invacare Corporation

Все права защищены. Запрещено перепечатывать, копировать или изменять в целом или частично без предварительного письменного согласия компании Invacare. Товарные знаки обозначаются символами ™ и ®. Все товарные знаки являются собственностью компании Invacare Corporation или ее дочерних предприятий либо принадлежат им на основании лицензии, если не указано иное.

Компания Invacare оставляет за собой право менять характеристики изделия без дополнительного уведомления.

Making Life's Experiences Possible является зарегистрированным товарным знаком в США.

1 Общие

1.1 Введение

Настоящая инструкция по эксплуатации содержит важные сведения об обращении с изделием. С целью обеспечения безопасности при использовании изделия внимательно прочитайте инструкцию по эксплуатации и соблюдайте правила безопасности.

Используйте это изделие только в том случае, если вы прочитали и поняли эту инструкцию. Обратитесь за дополнительной консультацией к медицинскому работнику, знакомому с вашим заболеванием, и уточните у него все вопросы, касающиеся правильной эксплуатации и необходимой регулировки.

Обратите внимание, что в настоящем документе возможно наличие разделов, которые не относятся к вашему изделию, поскольку настоящий документ применим ко всем существующим моделям (на момент публикации). Если не указано иное, каждый раздел настоящего документа относится ко всем моделям изделия.

Сведения о доступных для конкретной страны моделях и конфигурациях можно найти в соответствующих торговых документах.

Компания Invasage оставляет за собой право менять характеристики изделия без дополнительного уведомления.

Перед прочтением настоящего документа убедитесь, что это — последняя версия. Последнюю версию в формате PDF можно найти на веб-сайте Invasage.

Если печатную версию документа трудно читать из-за размера шрифта, можно загрузить ее в формате PDF с веб-сайта. Документ в формате PDF можно будет масштабировать на экране, чтобы установить оптимальный размер шрифта.

Для получения дополнительной информации об изделии, например правил безопасного использования изделия и его возврата, обращайтесь к дистрибьютору компании Invasage. См. адреса, приведенные в конце этого документа.

В случае серьезного инцидента с изделием необходимо сообщить об этом производителю и компетентному органу в вашей стране.

1.2 Символы в этом документе

В этом документе используются символы и сигнальные слова, указывающие на опасность или небезопасные действия, которые могут привести к травмированию людей или повреждению имущества. Определение сигнальных слов см. ниже.



ОСТОРОЖНО!

Указывает на опасную ситуацию, которая может привести к серьезной травме или смерти, если ее не предотвратить.



ВНИМАНИЕ!

Указывает на опасную ситуацию, которая может привести к незначительной или легкой травме, если ее не предотвратить.



УВЕДОМЛЕНИЕ!

Указывает на опасную ситуацию, которая может привести к повреждению имущества, если ее не предотвратить.



Советы и рекомендации

Содержит полезные советы, рекомендации и информацию для эффективной и безопасной эксплуатации.

Другие символы

(Неприменимо для всех инструкций)



Логотип Triman

Обозначает правила утилизации и сортировки (только для Франции).



UKRP

Указывает, производится ли изделие за пределами Соединенного Королевства.

1.3 Целевое назначение

Медицинская кровать оснащена электрическим приводом, регулируется по высоте и имеет профильную опорную поверхность, предназначенную для использования с матрасом. Медицинские кровати предназначены для поддержки пациента и используются для смягчения, облегчения и восстановления состояния при определенных медицинских показаниях. Медицинская кровать также облегчает работу людей, ухаживающих за пациентом.

Ниже перечислены области применения медицинской кровати.

- *Область применения 3:* долгосрочный уход в медицинском учреждении, где требуется медицинское наблюдение, предусмотрен мониторинг в случае необходимости, а также возможно использование медицинского электрооборудования в рамках медицинских процедур с целью поддержания или улучшения состояния пациента.
- *Область применения 4:* уход в домашних условиях, при котором используется медицинское электрооборудование для облегчения или восстановления состояния в связи с травмой, инвалидностью или болезнью.

Предполагаемые пользователи

Лежачие пациенты, за которыми необходимо ухаживать в кровати.

Показания

Кровать предназначена для взрослых пользователей, у которых рост равен или превышает 146 см, вес равен или превышает 40 кг, а индекс массы тела (ИМТ) равен или превышает 17.

Кровать предназначена для использования только в помещении.

Максимальный вес пациента составляет 145 кг, а безопасная рабочая нагрузка — 180 кг.

Противопоказания

Кровать не предназначена для транспортировки пациентов. Ее можно перемещать в пределах комнаты с находящимся на ней пациентом. Колесики можно зафиксировать.

Кровать не предназначена для людей с психосоциальными расстройствами.



ОСТОРОЖНО!

Применение не по назначению или в нарушение установленных правил может привести к опасным ситуациям.

Компания *Invacare* не несет ответственности за любое использование, изменение или сборку изделия, не соответствующее настоящей инструкции по эксплуатации.

1.3.1 Предполагаемый оператор

По замыслу производителя оператором этого изделия должен быть специалист в области здравоохранения или частное лицо с необходимым уровнем подготовки.

Кроме того, пультом управления может управлять пользователь кровати.

1.4 Срок службы

Предполагаемый срок службы изделия — пять лет при условии ежедневного использования с соблюдением мер безопасности, интервалов технического обслуживания и правил эксплуатации, приведенных в настоящей инструкции. Эффективный срок службы изделия может различаться в зависимости от частоты и интенсивности использования.

1.5 Соответствие стандартам

Качество имеет фундаментальное значение для деятельности компании, которая работает в соответствии с требованиями стандартов ISO 13485.

Данное изделие имеет маркировку CE в соответствии с Положением о медицинских изделиях 2017/745 Класс I.

Данное изделие имеет маркировку UKCA в соответствии с Частью II UK MDR 2002 (с поправками) Класс I.

Мы постоянно работаем над тем, чтобы воздействие деятельности нашей компании на окружающую среду — как локальное, так и глобальное — было минимальным.

Мы используем только материалы и компоненты, соответствующие стандартам REACH.

Мы соблюдаем текущие законодательные акты по охране окружающей среды WEEE и RoHS.

1.5.1 Стандарты качества продукции

В результате испытаний изделия подтверждено его соответствие стандарту EN 60601-2-52 («Частные требования к базовой безопасности и основным техническим характеристикам медицинских кроватей») и всем связанным с ним стандартам.

Дополнительную информацию о местных стандартах и нормативах можно узнать у местного представителя компании *Invacare*. См. адреса, приведенные в конце этого документа.

1.6 Информация о гарантии

Мы предоставляем гарантию производителя на данное изделие в соответствии с нашими Общими условиями и положениями коммерческой деятельности в соответствующих странах.

Гарантийные претензии могут быть предъявлены только через поставщика, у которого было приобретено изделие.

1.7 Ограничение ответственности

Invacare не берет на себя никакой ответственности в связи с повреждениями, причиной которых является:

- несоблюдение инструкции по эксплуатации;
- неправильное использование;
- естественный износ;
- неправильная сборка или наладка изделия покупателем или третьим лицом;
- технические модификации;
- неразрешенные изменения и/или использование неподходящих запасных деталей.

2 Техника безопасности

2.1 Общие сведения о безопасности

В данном разделе инструкции содержится общая информация по технике безопасности при обращении с изделием. Для получения информации по технике безопасности при обращении с конкретным компонентом системы см. соответствующий раздел инструкций и процедуры в этом разделе.



ОСТОРОЖНО!

Риск травмы или повреждения

- Не используйте это изделие или другое доступное дополнительное оборудование без предварительного полного прочтения и понимания этих инструкций и другого дополнительного обучающего материала, такого как инструкции по эксплуатации или инструкционные листы, предоставленные с этим изделием или дополнительным оборудованием. Если какие-либо предупреждения, сообщения, требующие внимания, или инструкции непонятны, обратитесь к медицинскому работнику, поставщику продукции Invascare или квалифицированному техническому специалисту, прежде чем пытаться использовать данное изделие.
- Не вносите какие-либо неутвержденные изменения в данное изделие.



ОСТОРОЖНО!

Риск заземления или удушья

Существует опасность заземления или удушья между каркасом для матраца, боковым поручнем и торцом кровати или между подвижными частями и предметами, находящимися рядом с кроватью.

- Не допускается использование кровати лицами младше 12 лет или лицами с размерами тела, соответствующими средним размерам тела ребенка 12 лет или младше.
- Кровать в сочетании с боковыми поручнями не следует использовать лицам, у которых рост меньше 146 см, вес меньше 40 кг или индекс массы тела (ИМТ) меньше 17.
- Вследствие сжатия матраца со временем риск травм повышается. Следует периодически проверять зазоры между кроватью, матрацем и/или боковым поручнем. Замените матрац, если зазоры могут привести к заземлению.



ОСТОРОЖНО!

Риск проскальзывания в отверстия

Кровать соответствует всем требованиям к максимальным расстояниям. Однако пациенты с маленькими размерами тела могут проскользнуть в отверстия между боковыми поручнями или в отверстие между боковым поручнем и каркасом для матраца.

- Если кровать используется для ухода за пациентами с маленькими размерами тела, следует проявлять особую осторожность.



ОСТОРОЖНО!

Риск травмы или повреждения

Неправильное обращение с кабелями, неправильное подключение или использование неразрешенного оборудования может привести к удару электрическим током и поломке изделия.

- Запрещено перекручивать, разрезать или каким-либо другим способом повреждать кабели изделия.
- Убедитесь в том, что никакие кабели не зажаты и не повреждены во время использования изделия.
- Перед перемещением кровати отсоединяйте вилку от сети электропитания.
- Убедитесь в исправности проводки и правильности подключения.
- Не используйте неразрешенное оборудование.



ОСТОРОЖНО!

Опасность спотыкания, спутывания или удушья

Неправильная прокладка кабелей может стать причиной спотыкания, спутывания или удушья.

- Убедитесь в том, что все кабели проложены и закреплены надлежащим образом.
- Убедитесь в том, что излишне длинные кабели, отходящие от изделия, не образуют петли.



ОСТОРОЖНО!

Риск травмы или повреждения

Источники возгорания могут стать причиной ожогов или пожара.

- Кровать необходимо размещать на безопасном расстоянии от возможных источников возгорания (обогреватель, камин и т. д.).
- Пациент и помощники не должны курить во время использования или эксплуатации кровати.



ОСТОРОЖНО!

Риск травмы или повреждения

Во избежание травм или повреждений при эксплуатации изделия:

- Осуществляйте тщательное наблюдение, если изделие используется возле детей или домашних животных.
- Не позволяйте детям играть с изделием.

**ОСТОРОЖНО!****Риск травмы или повреждения**

Неправильная нагрузка и (или) распределение веса может привести к травме или повреждению.

- Избегайте нагрузки на края.
- Подвижные части можно приводить в действие только после того, как пациент правильно и безопасно уложен.
- Не превышайте безопасную рабочую нагрузку, так как кровать может повредиться или опрокинуться.

**ВНИМАНИЕ!**

- Когда пользователь укладывается на кровать или встает с нее, обязательно опускайте кровать до необходимого уровня. Когда пациент ложится на кровать и встает с нее, секцию спинки каркаса матраса можно использовать, чтобы усадить пациента. Секция спинки каркаса матраса не предназначена для поддержки и (или) подъема всего тела человека. Убедитесь, что пациент лежит, опираясь спиной на центр секции спинки. При поднятии секции спинки максимальный допустимый вес секции спинки составляет 45 % от максимальной безопасной рабочей нагрузки.
- Перед тем как оставить пользователя в кровати без присмотра, всегда опускайте кровать в крайнее нижнее положение.
- Убедитесь, что регулировке высоты не мешают какие-либо предметы под кроватью, над ней и возле нее, например мебель, подъемные устройства для пациента или оконные рамы.

**ВНИМАНИЕ!**

Неоригинальные или неправильно подобранные дополнительные детали и (или) принадлежности могут отрицательно влиять на функционирование и безопасность изделия.

- Используйте только оригинальные дополнительные детали и (или) принадлежности для применяемого изделия.
- В разных регионах могут предлагаться разные дополнительные детали и (или) принадлежности. Чтобы получить актуальную информацию о них, воспользуйтесь каталогом или веб-сайтом Invacare в своем регионе либо обратитесь к местному представителю компании Invacare. См. адреса, приведенные в конце этого документа.

**ВНИМАНИЕ!****Риск травмы или повреждения**

Изделие может сильно нагреться под воздействием солнечного света или других источников тепла.

- Не подвергайте изделие длительному воздействию прямых солнечных лучей.
- Размещайте изделие вдали от источников тепла.

**ВНИМАНИЕ!**

Существует опасность попадания пальцев в движущиеся части кровати.

- Берегите пальцы рук.

**УВЕДОМЛЕНИЕ!**

Кровать не оснащена разъединителем (выключателем питания). Если необходимо отключить кровать от электросети, нужно отсоединить вилку шнура питания от розетки.

- Всегда размещайте кровать таким образом, чтобы розетка была легко доступна для отключения кровати.

**УВЕДОМЛЕНИЕ!**

Скопление пуха, пыли и других загрязнений может негативно влиять на работу изделия.

- Держите изделие в чистоте.

2.2 Матрац

**УВЕДОМЛЕНИЕ!**

- Перед использованием матраса с кроватью Invacare необходимо провести профессиональную оценку рисков, чтобы оценить его совместимость и безопасность использования в сочетании с кроватью. Перед использованием матраса Dynamic следует уделить особое внимание.
- Если у вас есть сомнения в отношении использования кровати Invacare с матрасом, обратитесь за инструкциями к своему поставщику Invacare.

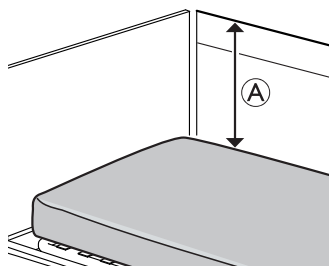
**ОСТОРОЖНО!****Вопросы безопасности, касающиеся взаимного расположения боковых панелей и матрасов.**

В целях максимальной безопасности при использовании боковых панелей кровати важно соблюдать минимальные и максимальные пределы, установленные для размера матраса.

- Допустимые размеры см. в таблице матрасов в главе 9 *Технические данные*, страница 26.

**ОСТОРОЖНО!****Риск защемления и/или удушья**

- Если расстояние (по горизонтали) между краем матраса и внутренней поверхностью боковой панели слишком большое, возникает опасность защемления и/или удушья пользователя. Соблюдайте требования к минимальной ширине (и длине) матраса с учетом расположения боковой панели, как указано в таблице матрасов в главе 9 *Технические данные*, страница 26.
- Указанный выше риск возрастает, если используется очень толстый и/или мягкий матрас (с низкой плотностью).

**ОСТОРОЖНО!****Риск падения**

При слишком маленьком расстоянии \textcircled{A} (по вертикали) между верхним краем матраса и краем боковой панели/кровати возникает опасность падения и серьезного травмирования пользователя. См. рисунок выше.

- Расстояние \textcircled{A} не должно быть меньше 22 см.
- Соблюдайте требования к максимальной высоте матраса с учетом расположения боковой панели, как указано в таблице матрасов в главе .

2.3 Информация по технике безопасности: электромагнитные помехи

**ОСТОРОЖНО!****Риск неисправности, связанный с электромагнитными помехами**

Между этим изделием и другими электрическими приборами могут возникать электромагнитные помехи, способные нарушить электрическое управление изделием. Для предотвращения, уменьшения или устранения таких помех соблюдайте следующие инструкции.

- Используйте только оригинальные кабели, дополнительные принадлежности и (или) дополнительные и запасные детали, чтобы избежать увеличения электромагнитного излучения или снижения электромагнитной устойчивости изделия.
- Не используйте переносное оборудование для радиочастотной связи ближе чем в 30 см от какой-либо части изделия (включая кабели).
- Не используйте изделие рядом с активным высокочастотным хирургическим оборудованием и помещениями с радиочастотным экранированием, в которых находятся системы магниторезонансной визуализации и присутствуют мощные электромагнитные помехи.
- Если возникают такие помехи, увеличьте расстояние между изделием и другим оборудованием или выключите его.
- Ознакомьтесь с подробными сведениями в главе 10 «Электромагнитная совместимость (ЭМС)», стр. 27, и соблюдайте приведенные в ней инструкции.

**ОСТОРОЖНО!****Риск неисправности, связанный с электромагнитными помехами**

Не эксплуатируйте данную кровать рядом или в стойке с другим электрическим оборудованием, кроме указанного ниже, так как это может привести к неправильной работе. Если такое использование все же необходимо, внимательно следите за исправной работой кровати и другого оборудования.

Допускается использование этой кровати вместе с дополнительными деталями и (или) принадлежностями, одобренными компанией Invacare, и медицинским электрическим оборудованием, подсоединенным к сердцу (внутри сердца) или кровеносным сосудам (внутри сосудов), в случае соблюдения следующих условий:

- Медицинское электротехническое оборудование не крепится к металлическим дополнительным деталям и (или) принадлежностям кровати, таким как боковые поручни, стойка для подъема, стойка для капельницы, торцы кровати и т. д.
- Кабель питания медицинского электротехнического оборудования необходимо держать на расстоянии от дополнительных деталей и (или) принадлежностей, а также от любых других движущихся частей кровати.

2.4 Этикетки и символы на изделии

2.4.1 Идентифицирующая этикетка

Идентифицирующая этикетка размещается на раме кровати и содержит основные сведения об изделии, включая технические данные.

| | |
|---|-------------------------------------|
| <p>Invacare Portugal, Lda Rua Estrada Velha 949 4465-784 Leça do Balio Portugal</p> <p>REF: XXXXXX XXXX_XX SN: XXXXXXXXXXXXX UDI: [Barcode]</p> <p>Product name</p> <p>YYYY-MM MD UK CA CE</p> <p>XXX XXX XX XX X XXX XXX XX XX X XXX XXX XX XX X XXX XXX XX XX X</p> <p>o=Δ = xxx kg Δ = xxx kg</p> <p>[Icons: person, wheelchair, etc.]</p> | |
| SN | Серийный номер |
| REF | Регистрационный номер |
| UDI | Уникальный идентификатор устройства |
| | Изготовитель |
| | Дата изготовления |
| MD | Медицинское изделие |

| | |
|--|---|
| | Макс. вес пользователя |
| | Макс. безопасная рабочая нагрузка |
| | Оборудование КЛАССА II |
| | Рабочая часть типа В |
| | Знак соответствия WEEE |
| | Знак соответствия стандартам Европейского союза |
| | UK Conformity Assessed — знак, указывающий на соответствие применимым требованиям к продуктам, продаваемым в Великобритании |

Аббревиатуры, относящиеся к техническим данным:

- Ivx = входной ток
- Uvx = входное напряжение
- Инт. = интервал использования
- перем. ток = переменный ток
- Макс. = максимум
- мин = минуты

Подробнее о технических данных см. здесь: *9 Технические данные, страница 26.*

2.4.2 Другая маркировка

| |
|---|
| |
| Перед использованием данного изделия прочитайте инструкцию по эксплуатации и соблюдайте все правила безопасности и пользования. |

| |
|--|
| |
| <p>Определение минимального веса, минимального роста и минимального индекса массы тела взрослого пользователя.</p> <p>См. раздел 1.3 <i>Целевое назначение, страница 3</i></p> |
| <p>Правильные размеры матраса см. в документации пользователя.</p> <p>См. раздел 9 <i>Технические данные, страница 26</i></p> |

| | |
|--|--|
| | |
|--|--|

| | |
|--|---|
| | Общий вес изделия с примененной максимальной безопасной рабочей нагрузкой |
| | Температурное ограничение |
| | Ограничение влажности |
| | Ограничение атмосферного давления |
| | Условия транспортировки и хранения |
| | Условия эксплуатации |

| |
|--|
| |
| <p>Указывает участки с повышенным риском сдавливания ног на нижних сторонах торцов кровати рядом с колесиками.</p> <p>См. раздел 4.1.1 <i>Малая высота, страница 15.</i></p> <p>(Имеется только на ранних версиях данного изделия)</p> |

| |
|---|
| |
| <p>Отмечает место подключения для средств выравнивания потенциалов.</p> <p>(Имеется не на всех версиях данного изделия)</p> |

Маркировка на боковых поручнях длиной 3/4

| |
|---|
| |
| <p>Показывает максимальное расстояние между боковым поручнем и изголовьем кровати.</p> <p>См. указания по установке в данной инструкции или инструкции, прилагающейся к боковому поручню.</p> |

3 Установка

3.1 Общие сведения о безопасности



ОСТОРОЖНО!

Риск травмы или повреждения

Поврежденные детали могут влиять на безопасность изделия.

- Перед использованием проверьте все детали на наличие повреждений при транспортировке.
- Если имеется повреждение, не используйте изделие и обратитесь к поставщику продукции Invasage для получения дальнейших инструкций.



ОСТОРОЖНО!

Риск получения травм или повреждения имущества

Сборку кровати и установку дополнительных деталей и (или) принадлежностей должны выполнять только квалифицированный технический специалист или частное лицо с необходимым уровнем подготовки.

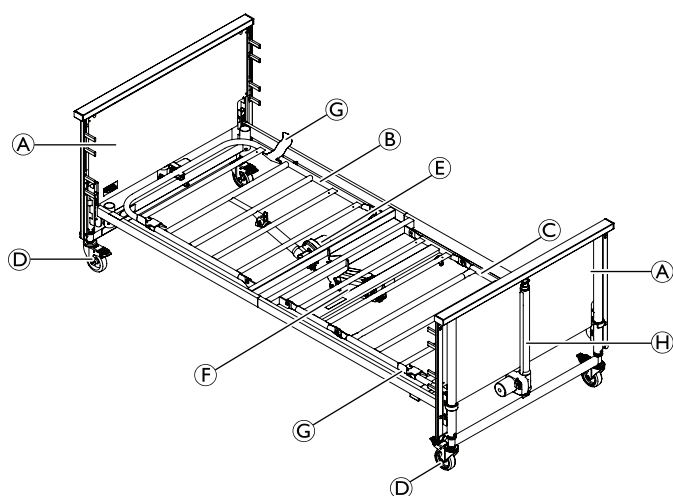
- Точно следуйте приведенным инструкциям. При возникновении вопросов по сборке обратитесь к поставщику компании Invasage.
- Стандартное электрооборудование кровати нельзя демонтировать или использовать в сочетании с электрооборудованием, не предназначенным для этой кровати.
- После каждой сборки необходимо убедиться, что все крепления надежно затянуты и все детали исправно работают.



УВЕДОМЛЕНИЕ!

- Во избежание конденсации кровать следует использовать только после достижения рабочей температуры. См. раздел 9 *Технические данные, страница 26.*

3.2 Основные детали кровати



- А Торцевые части кровати, 2 шт.
- В Каркас матраца, секция спинки
- С Каркас матраца, секция бедер/ног

- Д Колесико (4 шт.)
- Е Двигатель, секция спинки каркаса матраца
- Ф Мотор и коробка управления, секция бедер/ног каркаса матраца
- Г Держатели матраца, 4 шт.
- Н Верхний и нижний двигатель (регулировка высоты)
Пульт управления (не показан на рисунке)



Подвижные боковые поручни не входят в базовую комплектацию. За дополнительной информацией о подвижных боковых поручнях и других компонентах обратитесь к представителю компании Invasage.

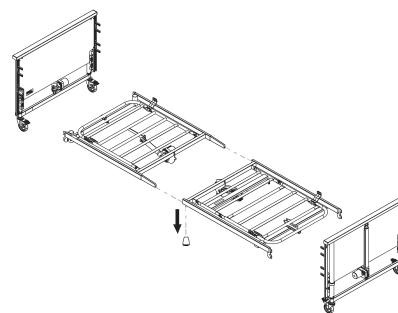
3.2.1 Другие компоненты

В комплект поставки также входят следующие компоненты:

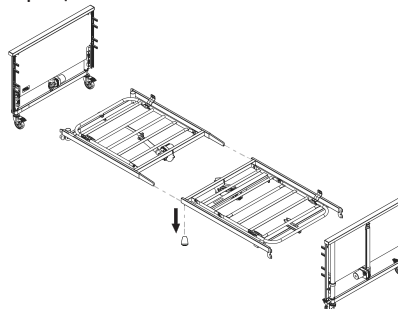
| Компонент | Количество |
|---|------------|
| Инструкция по эксплуатации | 1 |
| Скользящие боковые поручни | 4 |
| Этикетка, предупреждающая об опасности заземления | 4 |

3.3 Сборка кровати

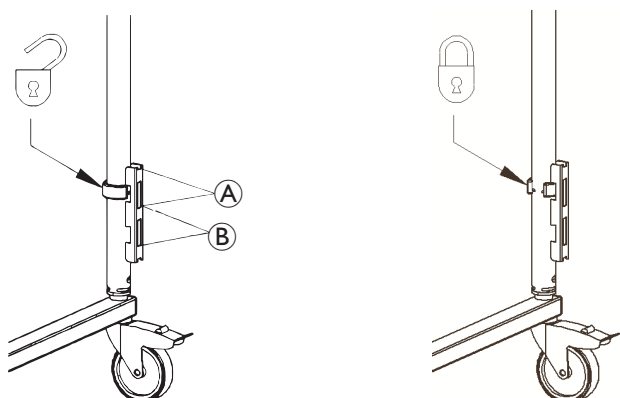
1. Отверните винты-барашки с обеих сторон.



2. Задвиньте вставки на верхней половине каркаса матраца в боковые трубки на нижней половине каркаса матраца.



- Затяните двумя винтами-барашками.
- Убедитесь, что четыре держателя матраца направлены вверх.
- Поверните стопорные кольца на торцах кровати в позицию «OPEN» (Открыто).



- Защелкните скобы каркаса матраца либо в верхнем положении (A), либо в нижнем положении (B) на торце кровати и нажмите, чтобы они прочно встали на место. (Небольшое расстояние между верхним отверстием и скобой является допустимым)
- Поверните стопорные кольца в позицию «LOCK» (Закрето).



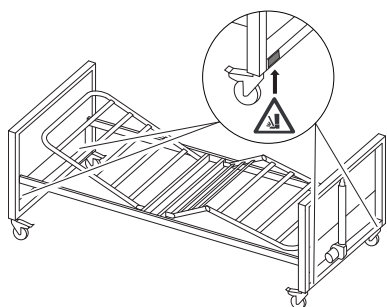
ВНИМАНИЕ!

Стопорные кольца предотвращают случайное поднятие каркаса матраца из торцов кровати.

- Убедитесь, что все стопорные кольца зафиксированы в верхнем разъеме, как показано на рисунке.
- Убедитесь, что все скобы закреплены в одинаковой позиции (верхней или нижней).

3.3.1 Прикрепление этикеток

(только ранние версии)

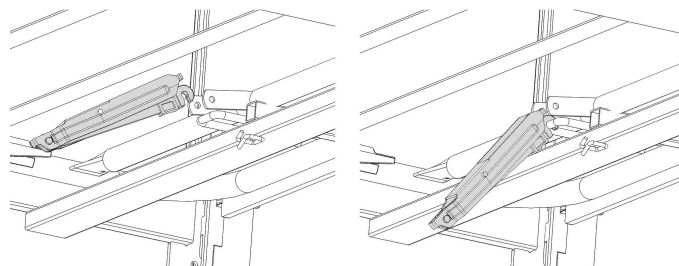


- Разместите четыре предупреждающих этикетки о сдавливании ног (поставляются отдельно) на нижних сторонах торцов кровати рядом с колесиками.

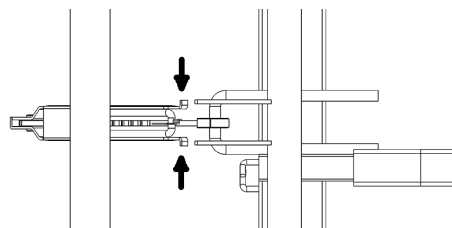
3.4 Установка механизма Rastofix

(дополнительно)

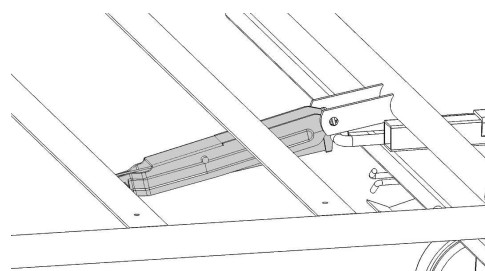
- Нажмите на нижнюю часть механизма Rastofix в изножье кровати.



- Сведите вместе верхние торцы механизма Rastofix.



- Поверните механизм Rastofix между выступами и отпустите.



- Сдвиньте пластиковый колпачок и зафиксируйте нижнюю часть механизма Rastofix.

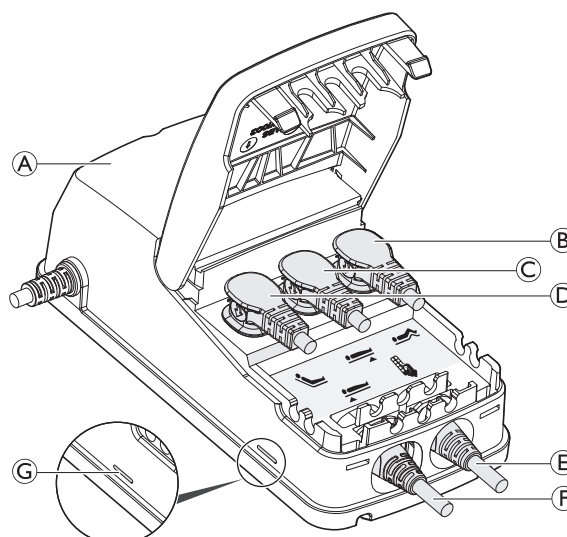
3.5 Коробка управления



УВЕДОМЛЕНИЕ!


- Необходимо поднять кабели таким образом, чтобы они не лежали на полу и не блокировали колесики.

Коробка управления фиксируется на моторе секции для бедер.



Коробка управления А имеет этикетку с символами, показывающими места подключения для шнуров моторов.

- Двигатель секции для бедер ⑥
- Двигатель торца кровати, изножье ③
- Двигатель спинки ④
- Пульт управления ⑤
- Двигатель торца кровати, изголовье ⑦.

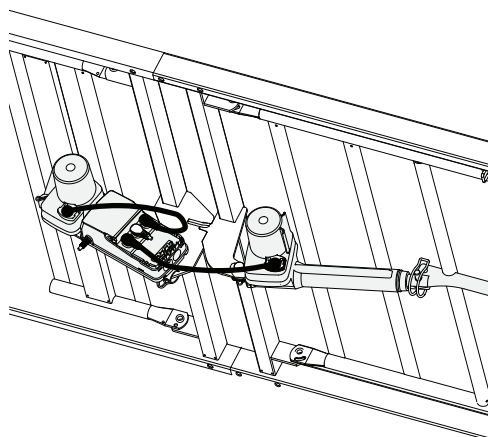
 Коробка управления оснащена зеленым светодиодом ⑧, который показывает, что коробка подключена к сети питания. При подключении к сети питания горит зеленый светодиодный индикатор ⑧.

3.6 Система проводов

! **УВЕДОМЛЕНИЕ!**
— Необходимо поднять кабели таким образом, чтобы они не лежали на полу и не блокировали колесики.

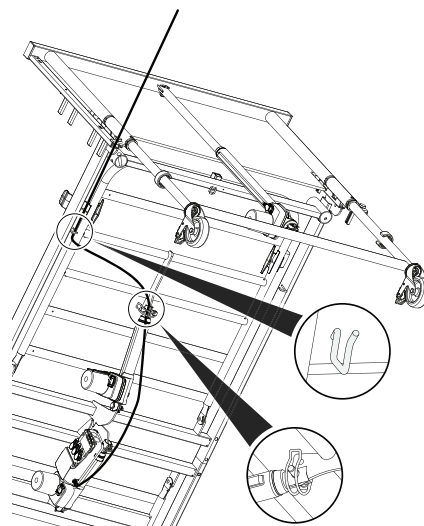
Во избежание повреждения кабелей при включении двигателей соблюдайте следующие инструкции.

1. Снимите все предварительно установленные зажимы.
2. Проверьте маркировку кабелей верхнего и нижнего моторов (свернутых) и подсоедините кабели к соответствующему мотору торца кровати (в изголовье или изножье).
3. Верните на место и защелкните зажимы двигателей и убедитесь, что кабели надежно закреплены.
4. Поднимите спинку вручную и подсоедините свободный кабель привода к мотору.

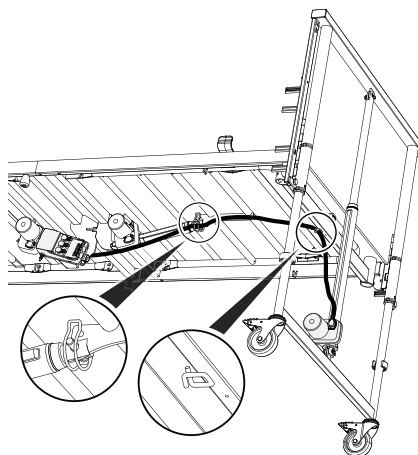


5. Верните на место и защелкните зажимы двигателя и убедитесь, что кабель надежно закреплен.

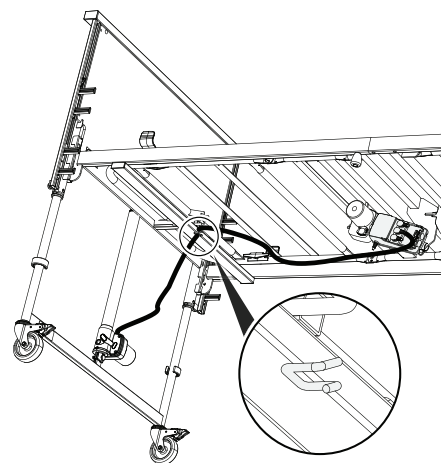
6. Проложите кабель питания через кольцевой зажим мотора и крюк рамы на боковой стороне кровати, расположенной ближе к розетке.



7. Подключите кабель питания к розетке.
8. Поднимите кровать в самое высокое положение.
9. Проведите кабели верхнего и нижнего моторов через кольцевые зажимы мотора.



10. Убедитесь, что кольцевые зажимы правильно зафиксированы.



11. Повесьте нераскрученную часть кабеля верхнего и нижнего двигателей на крюк, расположенный в торце кровати.
12. Перед использованием кровати убедитесь, что все компоненты исправно функционируют, а кабели двигателей не провисают до пола и не зажимаются подвижными секциями кровати.

3.7 Установка боковых поручней



ОСТОРОЖНО!

Риск получения травм

При сборке и разборке бокового поручня существует опасность защемления или сдавливания.

- Берегите пальцы рук.
- Точно следуйте приведенным инструкциям.
- После каждой сборки необходимо убедиться, что все крепления надежно затянуты и боковой поручень исправно функционирует.

Съемные боковые поручни длиной 3/4



ОСТОРОЖНО!

Опасность защемления

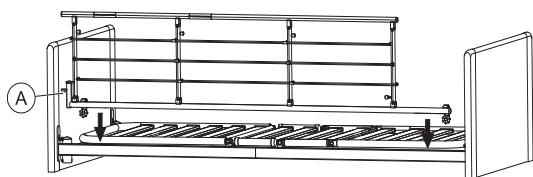
Существует опасность защемления или удушья между каркасом матраса, боковым поручнем и торцом кровати.

- При использовании съемных боковых поручней всегда следите за тем, чтобы расстояние между торцом кровати и верхним краем ручки бокового поручня было меньше 6 см в изголовье или больше 32 см в изножье кровати.

3.7.1 Боковой поручень Scala 2

Установка бокового поручня

1.

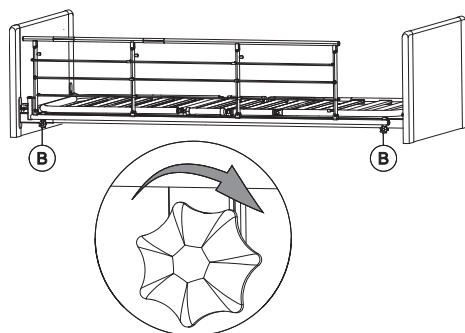


Установите боковой поручень над верхней рамой, расположив систему разблокирования **A** в изголовье кровати.



Соединения в форме вилки на боковом поручне должны быть установлены в соответствии с инструкцией на нем.

2.



Затяните барашковые винты **B**, чтобы прикрепить боковой поручень на верхнюю раму. Убедитесь, что он неподвижен и зафиксирован.

Снятие бокового поручня

1. Ослабьте два барашковых винта **B** и снимите боковой поручень.

3.7.2 Установка боковых поручней Aria и Bella



ОСТОРОЖНО!

Риск защемления или удушья

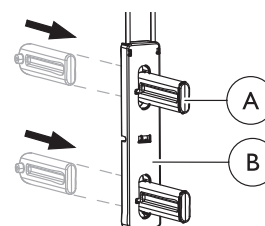
Если боковой поручень неправильно установлен или поврежден, возникает опасность защемления пользователя или падения его с кровати.

- Убедитесь, что все скользящие башмаки правильно вставлены в направляющие торцов кровати.
- Убедитесь, что стопорные винты правильно установлены внизу направляющих.

Процедуры установки деревянных (Bella) и стальных (Aria) боковых поручней аналогичны.

Сборка скользящей системы

1.

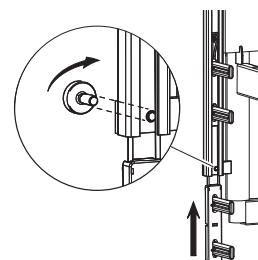


Вытолкните защелку **A** с обратной стороны через скользящую планку **B** и убедитесь, что она встала на место после щелчка.

2. Прodelайте то же самое со всеми четырьмя защелками в каждой скользящей планке.

Прикрепление скользящей системы и установка бокового поручня

1. Поднимите кровать на 1/3 от полной высоты.
- 2.



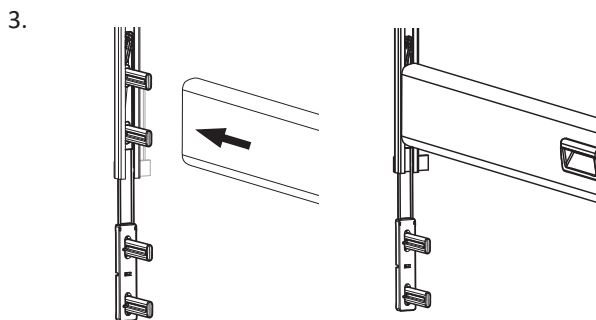
Ослабьте винт внизу направляющих на одном из торцов кровати и затолкните скользящую планку наполовину в направляющую до щелчка, чтобы она встала на место.



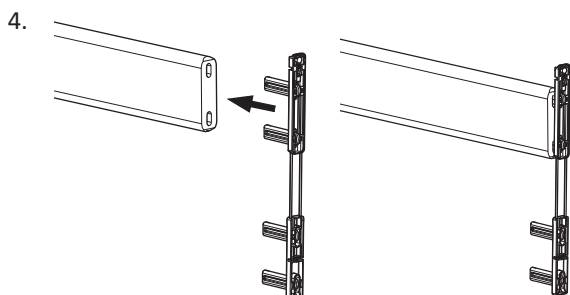
УВЕДОМЛЕНИЕ!

Следите за тем, чтобы боковые поручни располагались правильно:

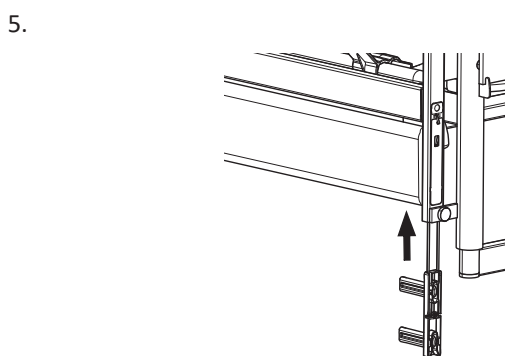
- В верхние защелки должны быть установлены боковые поручни с ручками.
- Ручки боковых поручней должны быть повернуты к внешней стороне кровати.



3. Нажмите на верхнюю часть бокового поручня, чтобы он закрепился на двух верхних защелках.

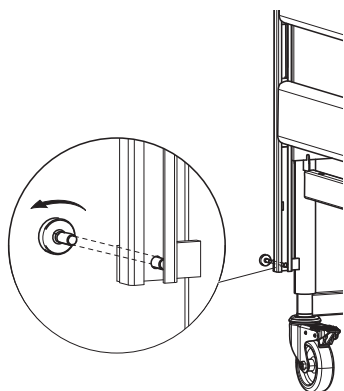


4. С другого конца планки бокового поручня введите две верхние защелки в конец планки.




5. Затолкните крепление в направляющую до щелчка (для правильного сцепления в нижней позиции).

6. Установите планку нижнего бокового поручня с обоих концов так же, как в действии 4.
7. Надавите на боковой поручень с обоих концов, равномерно направив усилие вверх, чтобы верхняя планка встала в верхнюю позицию.
- 8.



Снова затяните винт под планкой нижнего бокового поручня с каждого угла в торцах кровати.

 Перед использованием кровати убедитесь, что боковой поручень правильно зафиксирован винтом и что планки двигаются плавно.

3.8 Установка удлиняющей секции каркаса матраца

Для пациентов ростом более двух метров рекомендуется удлинить кровать с помощью удлиняющей секции каркаса матраца.

Кровать можно удлинить на 15 см в изножье кровати.



ОСТОРОЖНО!

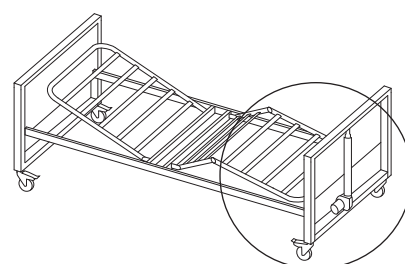
Риск получения травмы

Существует опасность падения пользователя с кровати, защемления или удушья.

- Обязательно удлиняйте матрац, если удлиняете кровать.
- Между торцом кровати и дугой матраца должно быть расстояние более 2,5 см, чтобы избежать защемления пальцев.

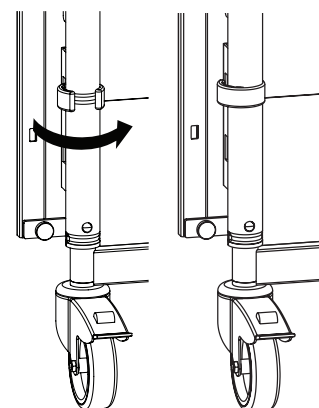
(дополнительно)

1.



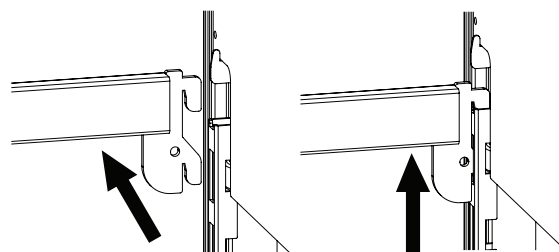
Удлиняющую секцию следует устанавливать в изножье.

2.



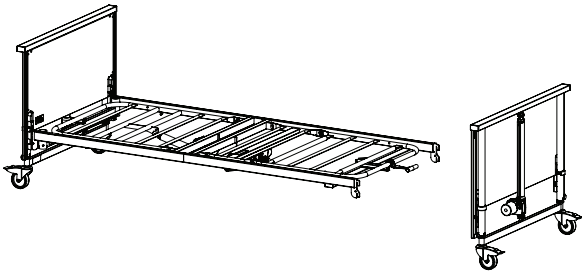
Поверните зажим для разблокировки.

3.



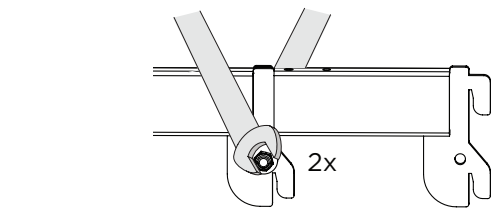
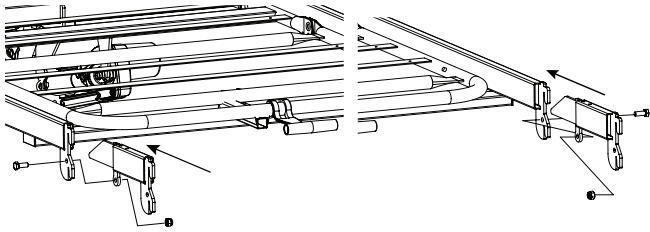
Снимите боковые поручни.

4.



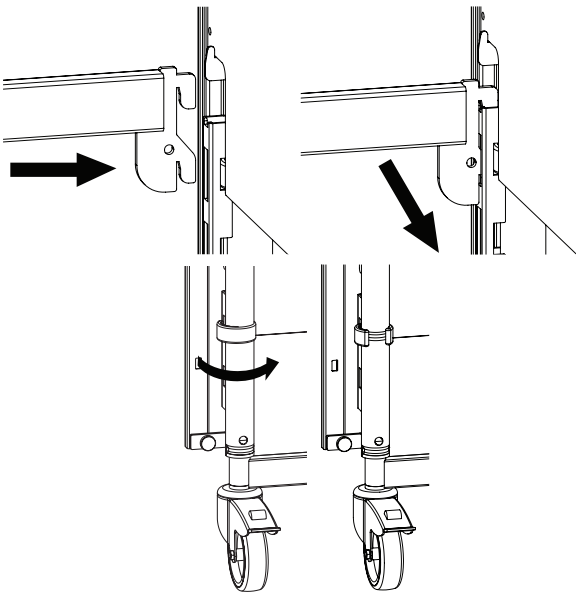
Снимите торец кровати со стороны изножья.

5.



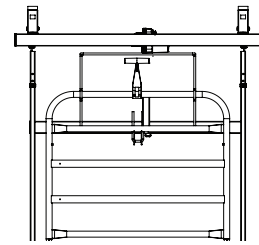
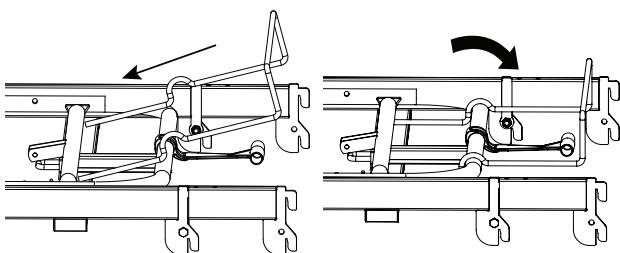
Вставьте обе стороны удлиняющей секции каркаса матраца в раму и закрепите ее с помощью болтов и гаек.

6.

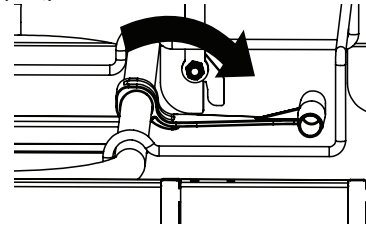


Установите торец кровати на место в изножье и прикрепите его к кронштейнам.

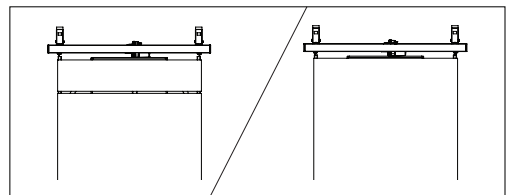
7. Прикрепите удлинитель платформы матраца к платформе матраца.



Если у кровати имеется ручка матраца, установленная в изножье (см. раздел 4.6 Регулировка секции изножья, страница 18), то ее необходимо повернуть, чтобы не мешать матрацу.



8.



Замените матрац или добавьте недостающую часть матраца.

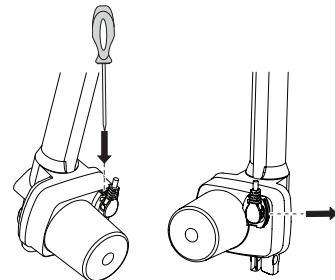
Свободные части матраца можно устанавливать только в изножье кровати.

9. Установите боковые поручни, если применимо.

УВЕДОМЛЕНИЕ!
При использовании боковых поручней Aria/Bella следует использовать только более длинный вариант.

3.9 Демонтаж кровати

1. Удалите боковые поручни и стойку для подъема.
2. Опустите кровать в самую нижнюю позицию и приведите все секции каркаса для матраца в горизонтальное положение.
3. Отсоедините кровать от сети питания.
4. Отсоедините кабели от торцевых моторов кровати и снимите их с крюка рамы и кольцевых зажимов по всей длине пролегания.



5. Отсоедините кабель от мотора спинки.
6. Отсоедините каркас для матраца от торцов кровати.
7. Отсоедините изголовье и изножье каркаса для матраца.

4 Использование кровати

4.1 Общие сведения о безопасности



ОСТОРОЖНО!

Существует опасность получения травм и повреждения имущества.

- Кровать необходимо размещать так, чтобы регулировка высоты не была затруднена, например, подъемными устройствами или мебелью.
- Следите за тем, чтобы части тела не зажимались между стационарными элементами (например, боковыми панелями, торцами кровати и т. д.) и подвижными деталями.
- Не давайте детям пользоваться пультом управления.



ОСТОРОЖНО!

Риск получения травмы

Если кровать используется для пациентов с беспокойным поведением или со спазмами:

- либо заблокируйте пульт управления (если кровать оснащена блокируемым пультом управления),
- либо убедитесь, что пульт управления находится вне досягаемости пациента.

4.1.1 Малая высота



ВНИМАНИЕ!

Риск защемления или сдавливания

В зависимости от конфигурации свободное пространство между подвижными и неподвижными деталями кровати может стать очень небольшим при опускании кровати.

- Убедитесь, что при опускании кровати ваши ноги не находятся рядом с подвижными деталями или под ними.
- Убедитесь, что кабели проложены правильно и при опускании кровати не могут быть зажаты.



ВНИМАНИЕ!

Риск получения травмы

В зависимости от конфигурации кровать имеет очень маленькую минимальную рабочую высоту. Ненадлежащее/неправильное положение сопровождающего лица при работе с малой высотой может привести к его травмам.

- Обращайте внимание на положение своего тела при уходе за пользователем.

4.1.2 Держатели матраца



ОСТОРОЖНО!

Риск получения травмы

Без правильно установленных держателей матрац может сползти в сторону и привести к падению пользователя с кровати.

- Никогда не используйте кровать без держателей матраца.
- Обязательно убедитесь, что держатели матраца установлены правильно и направлены вверх.
- Используйте только оригинальные держатели матраца.

4.2 Пульт управления

На пульте управления могут быть три или четыре кнопки для работы с электрическими функциями кровати. Пульт управления может быть также оборудован функцией блокировки.

Секция спинки



1. Вверх: нажмите левую часть кнопки (▲).
2. Вниз: нажмите правую часть кнопки (▼).

Регулировка высоты



1. Вверх: нажмите левую часть кнопки (▲).
2. Вниз: нажмите правую часть кнопки (▼).

Секция для бедер



1. Вверх: нажмите левую часть кнопки (▲).
2. Вниз: нажмите правую часть кнопки (▼).

Функция наклона



ВНИМАНИЕ!

Риск смертельной травмы

Наклон изголовьем вниз может оказать смертельное воздействие на пользователей, чувствительных к повышению артериального давления в верхней части тела.

- Функцию наклона могут использовать только лица, имеющие медицинское образование.
- Перед наклоном кровати с пациентом, нижние конечности которого расположены выше уровня сердца, необходимо всегда проводить медицинскую оценку.
- Функция наклона НЕ является функцией перевода в положение Тренделенбурга, и поэтому ее не следует использовать в медицинских целях.



1. Подъем изголовья: нажмите левую часть кнопки (▲)
2. Подъем изножья: нажмите правую часть кнопки (▼).

Если кровать оборудована только функцией противодействия подъему, наклон с поднятым изножьем невозможен:

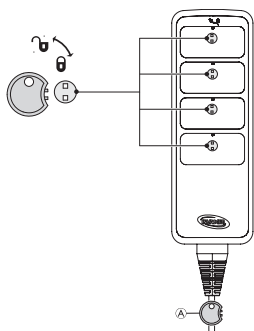


1. Подъем изголовья: нажмите левую часть кнопки (▲).

- Горизонтальное положение: перевод кровати целиком в нижнее положение (▼). Это действие также можно выполнить с помощью кнопки регулировки высоты, чтобы поднять кровать вверх.

4.2.1 Блокировка

Блокировка предотвращает использование определенных функциональных кнопок. Независимо от количества кнопок на вашем пульте управления, каждую из них можно заблокировать отдельно.



- Вставьте ключ (A) в замочную скважину, расположенную непосредственно над нужной функцией.
- Чтобы заблокировать функцию, поверните ключ по часовой стрелке.
- Чтобы разблокировать функцию, поверните ключ против часовой стрелки.

4.3 Колесики и тормоза



ВНИМАНИЕ!

Риск защемления и сдавливания

Все тормоза имеют ножное управление.
— Не снимайте блокировку тормоза пальцами.



ВНИМАНИЕ!

Риск получения травмы

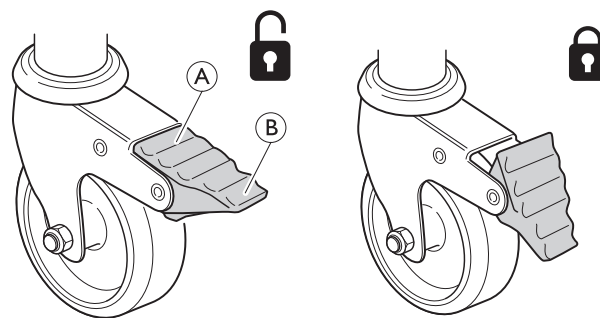
Если тормоза не задействованы, пользователь может упасть, когда укладывается на кровать или встает с нее.

- Всегда включайте тормоза, когда пациент укладывается на кровать или встает с нее, а также в процессе ухода за пациентом.



Иногда возможно появление следа от колесиков на различных смягчающих покрытиях пола, включая необработанные или плохо обработанные полы. Во избежание оставления следов компания *Invacare®* рекомендует положить подходящее защитное покрытие между колесиками и полом.

4.3.1 Колесные тормоза



Фиксация тормоза — наступите на наружную часть (B) педали тормоза

Снятие тормоза — наступите на внутреннюю часть (A) педали тормоза

4.4 Использование боковых поручней



ОСТОРОЖНО!

Риск защемления или удушья

Существует опасность защемления или удушья между каркасом матраца, боковым поручнем и торцом кровати.

- Следите за тем, чтобы боковые поручни были всегда правильно закреплены и затянуты.



ОСТОРОЖНО!

Риск падения

Если было решено, что пользователю нужны боковые поручни:

- Никогда не оставляйте пользователя без присмотра в кровати с опущенным боковым поручнем.
- Убедитесь, что боковой поручень находится в самом высоком положении и правильно зафиксирован, если пользователь остается без присмотра.



ВНИМАНИЕ!

Риск травмирования

Если боковой поручень зафиксирован неправильно, он может упасть.

- Потяните/толкните верхнюю планку бокового поручня, чтобы убедиться, что система блокировки бокового поручня надежно зафиксирована.



ВНИМАНИЕ!

Риск травмирования

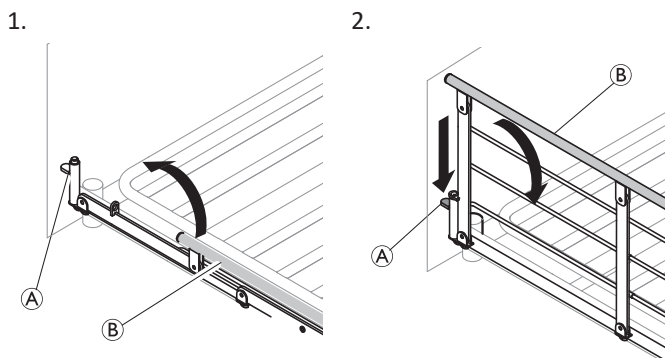
При работе с боковым поручнем существует опасность защемления или сдавливания.

- Обращайте внимание на расположение своих пальцев и частей тела пациента.
- К боковому поручню нельзя прикладывать силу или ронять его.

4.4.1 Использование бокового поручня Scala 2

! УВЕДОМЛЕНИЕ!

- При маневрировании боковым поручнем беритесь руками только за специально отмеченные области.



1. **Вверх:** поднимите и потяните верхнюю планку **В** бокового поручня в сторону торца с механизмом блокировки (кнопка разблокировки) **А**. Убедитесь, что она зафиксирована на месте.
2. **Вниз:** нажмите кнопку разблокировки **А** толкните верхнюю планку **В** бокового поручня в направлении от механизма блокировки.

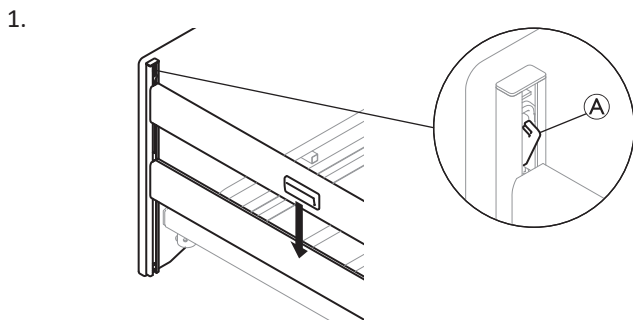
4.4.2 Боковые поручни Aria и Bella

Использование бокового поручня

Подъем бокового поручня

1. Используя две ручки на верхней планке, поднимите боковой поручень до его фиксации в верхнем положении.

Опускание бокового поручня



1. Нажмите защелку скользящей системы **А** на одном торце кровати и опустите боковой поручень в самое нижнее положение.
2. Выполните эти же действия на другом торце кровати.

Использование боковых поручней



ОСТОРОЖНО!

Риск защемления или удушья

Существует опасность защемления или удушья между каркасом матраца, боковым поручнем и торцом кровати.

- Следите за тем, чтобы боковые поручни были всегда правильно закреплены и затянуты.



ОСТОРОЖНО!

Риск падения

Если было решено, что пользователю нужны боковые поручни:

- Никогда не оставляйте пользователя без присмотра в кровати с опущенным боковым поручнем.
- Убедитесь, что боковой поручень находится в самом высоком положении и правильно зафиксирован, если пользователь остается без присмотра.



ВНИМАНИЕ!

Риск травмирования

Если боковой поручень зафиксирован неправильно, он может упасть.

- Потяните/толкните верхнюю планку бокового поручня, чтобы убедиться, что система блокировки бокового поручня надежно зафиксирована.



ВНИМАНИЕ!

Риск травмирования

При работе с боковым поручнем существует опасность защемления или сдавливания.

- Обращайте внимание на расположение своих пальцев и частей тела пациента.
- К боковому поручню нельзя прикладывать силу или ронять его.

4.5 Стойка для подъема



ОСТОРОЖНО!

Риск получения травмы

При использовании рукоятки кровать может опрокинуться, если стойка для подъема повернута в сторону от кровати.

- Стойка для подъема всегда должна быть расположена так, чтобы рукоятка нависала над кроватью.
- Не превышайте максимально допустимую нагрузку на стойку для подъема — 80 кг.

4.5.1 Размещение стойки для подъема

Стойку для подъема можно разместить либо с левой, либо с правой стороны изголовья кровати.

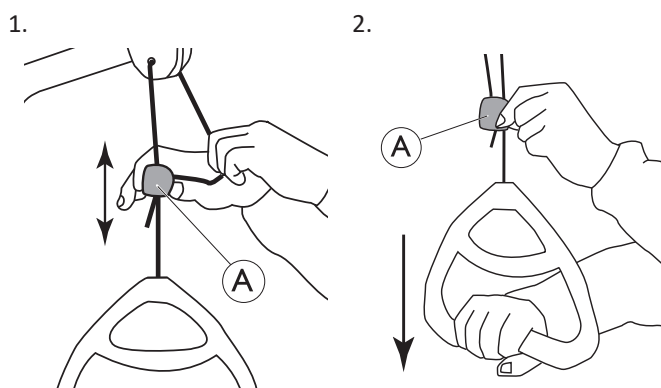
1. Вставьте стойку для подъема в предназначенную для нее трубку и зафиксируйте барашковым винтом.



Барашковый винт не следует затягивать, если стойку для подъема потребуется отводить в сторону от кровати.

4.5.2 Регулировка рукоятки по высоте

Для удобства пользователя рукоятку следует отрегулировать по высоте.



1. Удерживая шнур отведенным в сторону, переместите пластиковый фиксатор шнура **A** вверх или вниз, пока рукоятка не достигнет нужной высоты.
2. Зафиксируйте рукоятку, снова зажав шнур в фиксаторе **A**, и потяните рукоятку вниз.

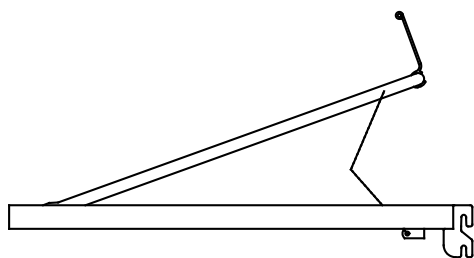
! УВЕДОМЛЕНИЕ!

После регулировки рукоятки по высоте:

- Убедитесь, что два шнура над фиксатором расположены параллельно друг другу и внутри фиксатора шнура.
- Убедитесь, что шнур правильно зафиксирован, потянув за рукоятку.

4.6 Регулировка секции изножья

Секцией изножья можно управлять ручкой матраца:



1. **Вверх:** поднимите ручку матраца на секцию изножья.
2. **Вниз:** поднимите ручку матраца на секцию изножья прямо вверх и опустите секцию изножья.

i При удлинении кровати ручка матраца недоступна и изножьем нужно управлять путем прямого подъема изножья сбоку.

4.7 Аварийные положения

В случае необходимости оказания срочной медицинской помощи может потребоваться привести все или определенные секции каркаса для матраца в выпрямленное положение, например, выпрямить секцию спинки для сердечно-легочной реанимации (СЛР).

Чтобы привести секцию каркаса для матраца в выпрямленное положение,

- воспользуйтесь соответствующей функцией на пульте управления
- ИЛИ

- в случае отключения питания или срочной необходимости принять меры воспользуйтесь ручным аварийным расцепителем и опустите секцию каркаса для матраца.

См. раздел 4.7.1 Аварийный расцепитель секции каркаса для матраца, страница 18.

4.7.1 Аварийный расцепитель секции каркаса для матраца

В случае сбоя в подачи питания или неисправности двигателя может потребоваться задействовать аварийный расцепитель секции для спины, бедер или ног. Задействовать аварийный расцепитель регулировки высоты НЕВОЗМОЖНО.



ВНИМАНИЕ!

Риск получения травмы

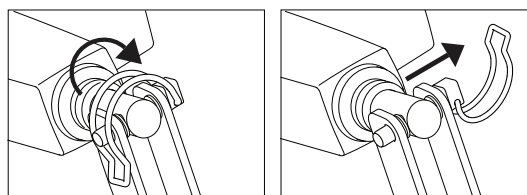
- Для задействования аварийного расцепителя секции каркаса для матраца необходимо как минимум два человека.
- При расцеплении секция каркаса для матраца может опуститься очень быстро. Во время опускания матраца не трогайте каркас.



УВЕДОМЛЕНИЕ!

- Перед задействования аварийного расцепителя каркаса для матраца отсоедините вилку от сетевой розетки.

1. Оба человека должны удерживать секцию матраца.
2. Один из них должен определить нужный двигатель и вытянуть предохранительный фиксатор.



3. Затем оба человека должны медленно опустить секцию матраца, пока она не окажется в крайнем нижнем положении.

4.7.2 Транспортировка и хранение

Кровать можно транспортировать и хранить в собранном или разобранном виде.

Подробные инструкции по разборке кровати см. в разделе 3.9 Демонтаж кровати, страница 14.

Для транспортировки или хранения кровати в собранном виде:

1. Отсоедините кабель питания от сетевой розетки.
2. Сверните кабель питания и убедитесь, что он не будет касаться пола во время транспортировки или хранения.

5 Дополнительные принадлежности

5.1 Перечень доступных дополнительных компонентов



ВНИМАНИЕ!

Совместимость кровати с дополнительными деталями

Неправильное сочетание данного изделия с дополнительными деталями, не произведенными Invascare, может привести к травме или повреждению.

- Перед тем как сочетать кровать Invascare с изделиями других производителей, необходимо провести профессиональную оценку рисков.
- В случае сомнений в отношении использования кровати Invascare с изделиями других производителей обратитесь за информацией своему поставщику продукции Invascare.



УВЕДОМЛЕНИЕ!

- Используйте только оригинальные дополнительные компоненты и запасные детали. Списки дополнительных компонентов и запасных деталей, а также дополнительные инструкции по эксплуатации можно заказать в компании Invascare.



В разных регионах могут предлагаться разные дополнительные компоненты. Чтобы получить актуальную информацию о них, воспользуйтесь веб-сайтом или каталогом компании Invascare в вашем регионе либо обратитесь к поставщику продукции Invascare.

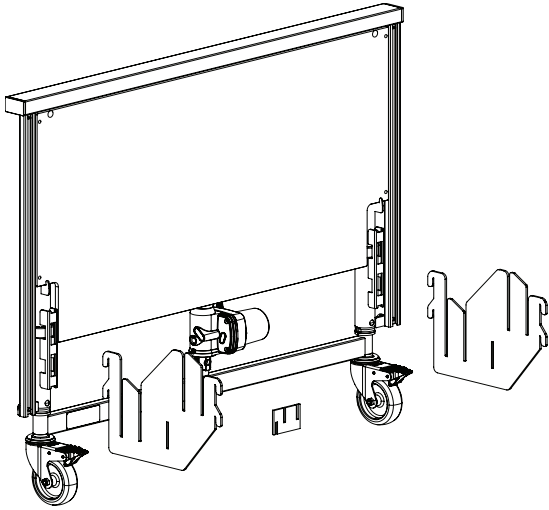
- Боковые поручни
 - Scala Basic 2
Складной стальной боковой поручень длиной 3/4 (168 см x 40 см), устанавливаемый на боковой трубке. Кнопка разблокировки в изголовье
 - Scala Basic Plus 2
Складной стальной боковой поручень длиной 3/4 (168 см x 40 см), устанавливаемый на боковой трубке. Кнопка разблокировки в изголовье
 - Scala Medium 2
Складной стальной боковой поручень длиной 3/4 (165 см x 46 см), устанавливаемый на боковой трубке. Кнопка разблокировки в изголовье
 - Scala Decubi 2
Складной стальной боковой поручень длиной 3/4 (168 см x 54 см), устанавливаемый на боковой трубке. Кнопка разблокировки в изголовье

- Bella
Складной деревянный боковой поручень полной длины (205 см x 40 см), устанавливаемый на направляющих торцах кровати. Кнопки разблокировки с обоих концов
- Удлиненный поручень Bella
Складной деревянный боковой поручень полной длины (220 см x 40 см), устанавливаемый на направляющих торцах кровати. Кнопки разблокировки с обоих концов
- Aria
Складной стальной боковой поручень полной длины (206 см x 40 см), устанавливаемый на направляющих торцах кровати. Кнопки разблокировки с обоих концов
- Verso HC
Складной стальной боковой поручень длиной 3/4 (150 см x 40 см), устанавливаемый на боковой трубке. Кнопка разблокировки в изножье.
- Удлиняющая секция каркаса для матраса — 15 см
- Стойка для подъема
- Фиксированные опорные ручки — 25 см x 30 см, 25 см x 80 см, 40 см x 30 см, 40 см x 50 см или 40 см x 80 см
- Пульты управления
 - с регулировкой высоты, спинки и секции бедер
 - с регулировкой высоты, спинки и секции бедер, а также с функциями наклона и антинаклона
 - с регулировкой высоты, спинки и секции бедер, а также с функцией антинаклона
- Soft Tilt — система изменения положения пациента, установленная на платформе матраса.
- Транспортный крепеж

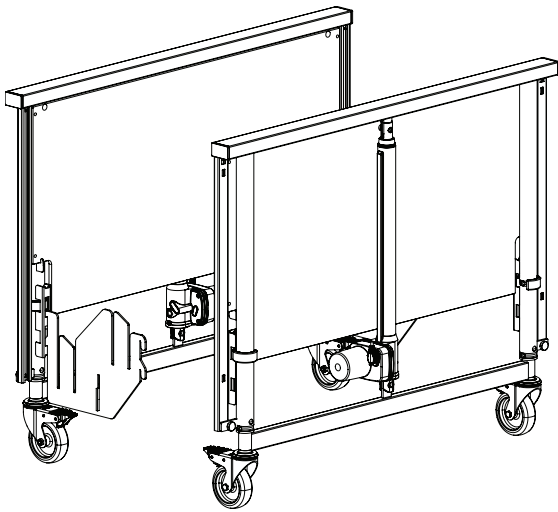
5.2 Транспортные кронштейны

Транспортные кронштейны используются для хранения и транспортировки кровати:

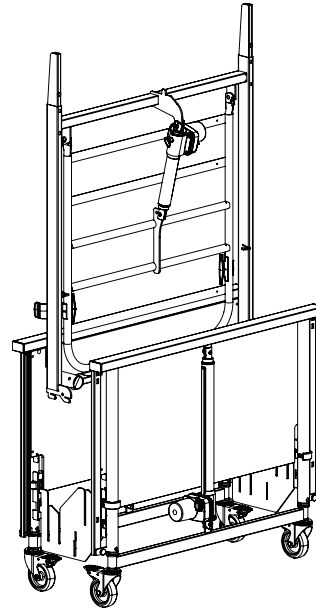
1.



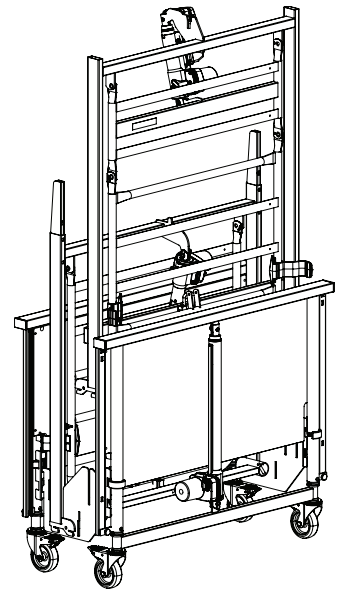
2.



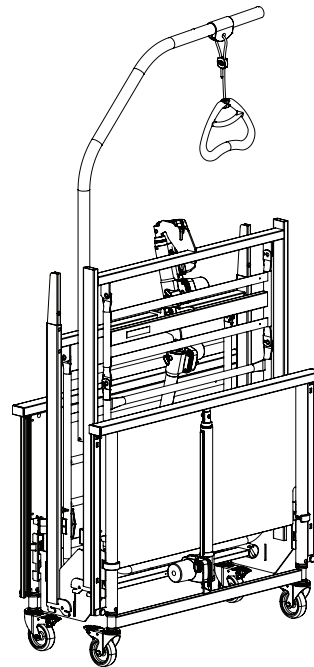
3.



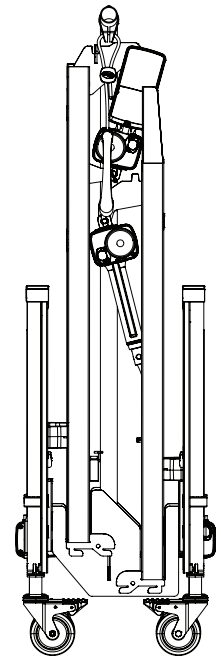
4.



5.



6.



6 Обслуживание

6.1 Общая информация о техническом обслуживании



ВНИМАНИЕ!

Риск травмы или повреждения

- Не выполняйте какие-либо процедуры технического или сервисного обслуживания во время использования изделия.

Чтобы обеспечить непрерывную эксплуатацию изделия, следуйте порядку технического обслуживания, который приведен в настоящей инструкции.

6.2 Ежедневные проверки



ОСТОРОЖНО!

Риск травмы или повреждения

Поврежденные или изношенные детали могут влиять на безопасность изделия.

- Изделие необходимо проверять каждый раз при использовании.
- Не используйте изделие, если оно имеет повреждения или вы сомневаетесь в надежности какой-либо из его деталей. Немедленно обратитесь к поставщику продукции Invascare и проследите за тем, чтобы изделие не использовалось, пока не будет отремонтировано.

6.2.1 Контрольный список пунктов ежедневной проверки

- Осмотрите кровать. Проверьте все детали на наличие внешних повреждений или износа.
- Проверьте все элементы конструкции, точки соединений, детали, находящиеся под нагрузкой, и все шарнирные соединения на предмет трещин, износа, истирания, деформации или повреждений.
- Проверьте бесперебойную работу пульта управления и всех приводов.

6.3 Общая информация об обслуживании



УВЕДОМЛЕНИЕ!

- Во время технической проверки каркас матраца необходимо поддерживать, чтобы предотвратить его случайное опускание.
- Только прошедший необходимый инструктаж или обучение персонал может выполнять сервисное и техническое обслуживание кровати.
- После ремонта или изменения функций кровати необходимо выполнить проверку в соответствии с контрольным списком требований.

Контракт на обслуживание можно оформить в тех странах, где компания Invascare имеет собственные торговые представительства. В некоторых странах компания Invascare проводит курсы по сервисному и техническому обслуживанию кроватей. Каталоги запасных деталей и дополнительные инструкции по эксплуатации можно получить в компании Invascare.

Перед использованием

- Убедитесь, что все механические и электрические части функционируют правильно и безопасны для эксплуатации.

Через три месяца

- Убедитесь, что все механические и электрические части функционируют правильно, затяните болты, винты, гайки и т. д.

Каждый год

- Рекомендуется выполнять проверку безопасности, в том числе проверку производительности приводов и состояния механических деталей.

Каждые два года

- Настоятельно рекомендуется выполнить обслуживание в соответствии с контрольным списком требований (см. ниже) через два года обычной эксплуатации, затем — каждые два года.



Обслуживание приводов, пульта управления и блока управления выполняется путем замены неисправной детали.

6.3.1 Обслуживание согласно контрольному списку

Контрольный список

- Визуальный осмотр всех компонентов кровати (на наличие деформаций)
- Пружинные кольца, шплинты и пластмассовое фиксирующее кольцо надежно зафиксированы и не повреждены.
- Винты затянуты.
- Сварные соединения не повреждены (нет признаков износа и трещин)
- Колесики (вращаются плавно)
- Крепежи колесиков затянуты.
- Тормоза колесиков правильно фиксируются.
- Все моторы работают правильно (с постоянной скоростью и тихим звуком).
- Кабели проложены правильно и не повреждены.
- Вилки для подключения к электропитанию не повреждены.
- Система фиксации и движения боковых панелей обеспечивает правильную блокировку и не заклинивает.
- Дополнительные детали и (или) принадлежности правильно установлены и работают надлежащим образом.
- Поврежденные покрытия восстановлены.
- Выполните проверку на утечку смазки.



ВНИМАНИЕ!

Риск получения травм или повреждения имущества

Утечки масла могут привести к случайным падениям или возгоранию.

- Обратитесь к поставщику в случае обнаружения утечек смазки или другого осадка.

6.4 Проверка после перемещения: подготовка для нового пользователя

- !** **УВЕДОМЛЕНИЕ!**
Если кровать была перемещена, ее необходимо тщательно проверить, прежде чем новый пациент начнет ею пользоваться.
- Проверку должен выполнять обученный специалист.
 - Сведения о регулярном техническом обслуживании см. в карте техобслуживания.

6.5 Чистка и дезинфекция

6.5.1 Общие сведения о безопасности

- !** **ВНИМАНИЕ!**
Риск заражения
- Соблюдайте меры предосторожности и используйте соответствующие средства защиты.

- !** **ВНИМАНИЕ!**
Риск короткого замыкания и повреждения изделия
- Выключите устройство и отсоедините его от сети (если применимо).
 - При очистке электронных компонентов учитывайте их класс защиты от проникновения воды.
 - Убедитесь, что на вилку или настенную розетку не попала вода.
 - Не прикасайтесь к розетке мокрыми руками.

- !** **УВЕДОМЛЕНИЕ!**
Применение неправильных жидкостей или процедур может привести к причинению вреда или повреждению изделия.
- Все используемые чистящие и дезинфицирующие средства должны быть эффективны, совместимы друг с другом и должны защищать материалы, для чистки которых они используются.
 - Запрещается использовать коррозионные жидкости (щелочи, кислоты и т. д.) или абразивные чистящие средства. Рекомендуется использовать обычные бытовые чистящие средства, такие как жидкость для мытья посуды, если в инструкциях по очистке не указано иное.
 - Запрещается использовать растворитель (целлюлозный разбавитель, ацетон и т. д.), который меняет структуру пластика или растворяет наклеенные этикетки.
 - Перед использованием изделия следует убедиться в том, что оно полностью высушено.

i Для очистки и дезинфекции в клинических условиях или при долговременном уходе соблюдайте внутренние процедуры.

6.5.2 Периодичность очистки

- !** **УВЕДОМЛЕНИЕ!**
Регулярная чистка и дезинфекция повышает плавность работы, увеличивает срок службы и предотвращает заражение.
- Чистите и дезинфицируйте изделие:
- регулярно во время его использования,
 - до и после любой процедуры обслуживания;
 - при его контакте с любыми биологическими жидкостями;
 - перед его использованием для нового пользователя.

6.5.3 Очистка вручную

Все компоненты (без учета съемных тканей)

- Чистящее средство Рекомендуется использовать мягкое моющее средство с нейтральным или почти нейтральным pH (5–9).

i Можно использовать доступные в продаже потребительские товары, например жидкость для мытья посуды или универсальные чистящие средства. Прочитайте инструкции на этикетке чистящего средства и используйте их в указанной концентрации.

- Макс. температура воды: 40 °C
1. Тщательно протрите поверхности мягкой тканью, слегка смоченной раствором моющего средства, пока не будут удалены все видимые загрязнения.
 2. Удалите все остатки моющего средства чистой влажной тканью.
 3. Протрите досуха чистой мягкой тканью.

Съемные ткани (включая обивку и матрасы)

- См. этикетку на каждом изделии.

6.5.4 Инструкции по дезинфекции

При домашнем уходе

- Дезинфицирующее средство: рекомендуется использовать спиртовое поверхностное дезинфицирующее средство (с 70–90 % спирта).

i Прочитайте инструкции на этикетке дезинфицирующего средства. В них содержится информация о спектре активности (бактерии, грибки и/или вирусы), совместимости материалов и правильном времени выдержки.

1. Перед дезинфекцией убедитесь, что поверхности очищены.
2. Смочите мягкую ткань, протрите для дезинфекции все доступные поверхности и оставьте их увлажненными на время выдержки, указанное на этикетке дезинфицирующего средства.
3. Дайте изделию высохнуть.

В больничных условиях

Следуйте внутренним процедурам дезинфекции и используйте только дезинфицирующие средства и методы, указанные в них.

6.6 Смазка

Смазку кровати рекомендуется проводить в соответствии со следующими инструкциями после обслуживания и очистки или когда необходимо снизить трение.

| Деталь кровати | Способ смазки |
|--|---|
| Точки вращения в каркасе матраца | Масло (достаточно чистое для медицинских целей) |
| Точки крепления двигателя на каркасе матраца | Масло (достаточно чистое для медицинских целей) |
| Подшипники двигателей и натяжные стержни | Масло (достаточно чистое для медицинских целей) |



Не допускается смазка маслом скользящей системы деревянных боковых поручней! Это приведет к тому, что деревянные панели будут двигаться медленно.

Заказать необходимое масло можно у поставщика продукции Invacare.

7 После использования

7.1 Утилизация

Осознавайте свою ответственность за состояние окружающей среды — сдайте изделие в конце срока службы на переработку.

Разберите изделие и его компоненты, чтобы различные материалы можно было разделить и переработать отдельно.

Утилизация и переработка использованных изделий и упаковочных материалов должны соответствовать законодательству и правилам по утилизации отходов в конкретной стране. Обратитесь в местную компанию по утилизации отходов, чтобы получить дополнительную информацию.

7.2 Переоборудование

Данное изделие пригодно для повторного использования. Для переоборудования изделия под потребности нового пользователя выполните перечисленные ниже действия.

- Проверка
- Чистка и дезинфекция

Более подробную информацию см. в разделе 6 *Обслуживание, страница 21*.

Убедитесь, что инструкция по эксплуатации предоставлена вместе с изделием.

В случае обнаружения какого-либо повреждения или неисправности не используйте изделие повторно.

8 Устранение неполадок

8.1 Устранение неполадок электросистемы

| Признак | Возможная причина | Устранение |
|---|---|---|
| Индикатор сети питания не светится. | Нет подключения к сети питания. | Подключите кровать к сети питания. |
| | Сгорел предохранитель блока управления. | * Замените блок управления. |
| | Неисправный блок управления. | * Замените блок управления. |
| Индикатор сети питания светится, но мотор не запускается. В реле блока управления слышны щелчки. | Вилка кабеля питания мотора не вставлена полностью в блок управления. | Вставьте правильно вилку кабеля питания мотора в блок управления. |
| | Мотор неисправен. | * Замените мотор. |
| | Кабель мотора поврежден. | * Замените кабель. |
| | Неисправный блок управления. | * Замените блок управления. |
| Индикатор сети питания светится, но мотор не запускается. Не слышно звука реле из блока управления. | Неисправный блок управления. | * Замените блок управления. |
| | Пульт управления неисправен. | * Замените пульт управления. |
| Блок управления работает нормально за исключением одного направления на одном канале. | Неисправный блок управления. | * Замените блок управления. |
| | Пульт управления неисправен. | * Замените пульт управления. |
| Мотор запускается, но поршневой шток не двигается. | Повреждение мотора. | * Замените мотор. |
| Мотор не может поднять полную нагрузку. | | |
| Мотор издает звук, но поршневой шток не двигается. | | |
| Поршневой шток двигается внутрь, но не наружу. | | |
| * Техническое обслуживание и ремонт кровати должны выполнять только специалисты, которые получили необходимые инструкции или прошли соответствующее обучение. | | |



ОСТОРОЖНО!

Существует опасность получения травм или повреждения изделия.

- Открывать и ремонтировать электрические компоненты можно только после отключения кровати от источника питания.

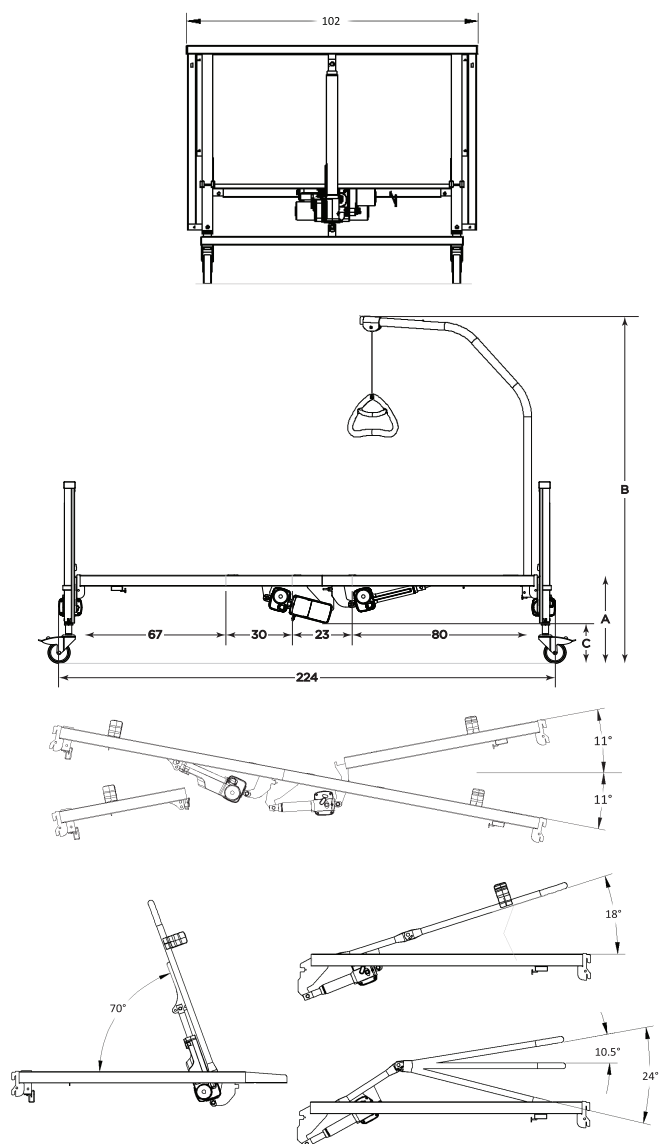
9 Технические данные

9.1 Материалы

| | |
|---|---|
| Платформа матраца | Сталь (с порошковым покрытием) |
| Торцы кровати | Сталь (с порошковым покрытием) и МДФ |
| Боковые поручни | Сталь (с порошковым покрытием) или древесина |
| Стойка для подъема | Сталь (с порошковым покрытием), полипропилен и полиоксиметилен |
| Корпус приводов, пульт управления, коробка управления, колесики и другие пластиковые детали | Материал согласно маркировке (полиамид, полипропилен, полиэтилен, акрилонитрил-бутадиен-стирол) |
| Болты и гайки | Сталь (с цинковым покрытием) |

9.2 Размеры кровати

Все размеры указаны в сантиметрах. Все углы указаны в градусах. Все размеры и углы указаны без допусков.



| Высота | Medley Ergo | |
|--------|------------------|-------------------|
| | Низкое положение | Высокое положение |
| A | 33–73 см | 40–80 см |
| B | 160–201 см | 166–207 см |
| C | 12–55 см | 19–62 см |

| Высота | Medley Ergo Low | |
|--------|------------------|-------------------|
| | Низкое положение | Высокое положение |
| A | 21–61 см | 28–68 см |
| B | 146–187 см | 153–194 см |
| C | 0,5–42 см | 7,5–49 см |

9.3 Вес

| | Medley Ergo | Medley Ergo Low |
|--|-------------|-----------------|
| Макс. вес пациента (при условии, что вес матраца и дополнительных деталей и/или принадлежностей не превышает 35 кг) | 145 кг | |
| Макс. безопасная рабочая нагрузка (пациент + дополнительные детали и/или принадлежности) | 180 кг | |
| Общий вес* | 64,0 кг | |
| Верхняя часть каркаса матраца с деревянными рейками (самая тяжелая часть) | 17,0 кг | |
| Верхняя часть каркаса матраца со стальными рейками | 16,0 кг | |
| Нижняя часть каркаса матраца с деревянными рейками | 16,0 кг | |
| Нижняя часть каркаса матраца со стальными рейками | 15,0 кг | |
| Торец кровати (1 шт.) | 14,7 кг | 13,7 кг |
| Стойка для подъема | 4,2 кг | |
| Транспортные кронштейны | 2,0 кг | |
| Удлиняющая секция каркаса для матраца (15 см) | 1,9 кг | |

* Вся кровать, включая каркасы матраца (верхний и нижний), стальные рейки, кабель питания, держатели матраца и пульт управления.

9.4 Размеры матраса

Допустимые размеры матраса, в зависимости от подвижного бокового поручня

| Боковой поручень | Размер матраса | | |
|--|----------------|-------------|------------|
| | Высота [см] | Ширина [см] | Длина [см] |
| Bella /Aria, верхнее положение ¹⁾ | 6 – 12 | 85,5–90 | 200 – 208 |
| Bella /Aria, нижнее положение ²⁾ | 12 – 18 | 85,5–90 | 200 – 208 |
| Scala Basic 2 | 10 – 18 | 85,5–90 | 200 – 208 |
| Scala Basic Plus | 10 – 18 | 85,5–90 | 200 – 208 |
| Scala Medium | 10 – 22 | 85,5–90 | 200 – 208 |
| Scala Decubi 2 | 23 – 31 | 85,5–90 | 200 – 208 |
| Verso HC | 10 – 18 | 85,5–90 | 200 – 208 |

¹⁾ Каркас для матраса установлен в верхнем положении.


²⁾ Каркас для матраса установлен в нижнем положении.


Для кроватей, оборудованных удлиняющей секцией каркаса для матраса, добавьте 15 см.

Мин. плотность: 38 кг/м

9.5 Данные по электрике


| | |
|--|--|
| Входное напряжение | U _{вх} = 230 вольт, перем. ток, 50/60 Гц (перем. ток = переменный ток) |
| Максимальный входной ток | I _{вх макс.} = 1,5 А |
| Интервал использования (периодическое использование моторов) | Инт = 10 %, макс. 2 мин / 18 мин |
| Класс изоляции | Оборудование КЛАССА II |
| Рабочая часть типа В | Рабочая часть соответствует установленным требованиям для защиты от удара электрическим током в соответствии со стандартом IEC60601-1. |
| Уровень звука | от 45 до 50 дБ (А) |
| Степень защиты | Уровень защиты электрической системы от попадания воды на компоненты со всех сторон — IPX4 . |

| | |
|--|---|
|  | Уровень защиты моторов регулировки высоты — IPX4 . Уровень защиты моторов платформ матраса, блока управления и пульта управления — IPX6 . Уровень защиты электрических компонентов от сильных струй воды, разбрызгиваемых в любом направлении — IPX6 . |
|--|---|

 **Примечание.** Кровать не оснащена разъединителем (выключателем питания). Если необходимо отключить кровать от электросети, нужно отсоединить вилку шнура питания от розетки.

9.6 Условия окружающей среды

| | Хранение и перевозка | Эксплуатация |
|--|--|--------------------|
| Температура | от –10 °С до +50 °С | от +5 °С до +40 °С |
| Относительная влажность воздуха | От 20 % до 80 % без образования конденсата | |
| Атмосферное давление | от 700 до 1060 гПа | |

 Перед началом использования дайте изделию достигнуть рабочей температуры:

- Прогрев от минимальной температуры хранения может занять до 24 часов.
- Охлаждение от максимальной температуры хранения может занять до 24 часов.

10 Электромагнитная совместимость

10.1 Общая информация об электромагнитной совместимости (ЭМС)

Медицинское электрическое оборудование необходимо устанавливать и использовать в соответствии с информацией об ЭМС в данной инструкции.

В результате испытаний этого изделия подтверждено его соответствие ограничениям по ЭМС стандарта IEC/EN 60601-1-2 для оборудования класса В.

На работу данного изделия может влиять портативное и мобильное РЧ-оборудование связи.

В работе других устройств могут возникнуть помехи даже от более низких уровней электромагнитных излучений, разрешенных указанным выше стандартом. Чтобы определить, вызывает ли излучение от этого изделия помехи, включите и выключите изделие. Если помехи в работе другого устройства прекратились, то помехи вызывает это изделие. В таких редких случаях помехи можно снизить или устранить следующим образом:

- Передвиньте устройство, перенесите его в другое место или увеличьте расстояние между устройствами.

10.2 Электромагнитное излучение

Указания и заявление производителя

Данное изделие предназначено для использования в электромагнитной среде, описанной далее. Покупатель или пользователь должен обеспечить такую среду для использования изделия.


| Тест на излучение | Соответствие стандартам | Электромагнитная среда: указания |
|---|-------------------------|---|
| РЧ-излучение CISPR 11 | Группа I | В данном изделии радиочастотная энергия используется только для внутренних функций. Поэтому его радиочастотные колебания очень слабы и не могут создавать помехи окружающему электронному оборудованию. |
| РЧ-излучение CISPR 11 | Класс В | Данное изделие подходит для использования во всех учреждениях, включая жилые дома и учреждения, подключенные напрямую к общественной низковольтной сети, которая питает жилые дома. |
| Гармонические колебания IEC 61000-3-2 | Класс А | |
| Колебания/мерцания напряжения IEC 61000-3-3 | Соответствует | |


10.3 Устойчивость к электромагнитному излучению

Указания и заявление производителя

Данное изделие предназначено для использования в электромагнитной среде, описанной далее. Покупатель или пользователь должен обеспечить такую среду для использования изделия.

| Тест на устойчивость | Уровень теста и соответствия | Электромагнитная среда — указания |
|--|---|---|
| Электростатический разряд IEC 61000-4-2 | ±8 кВ при контакте ±2 кВ, ±4 кВ, ±8 кВ, ±15 кВ по воздуху | Пол должен быть покрыт деревом, бетоном или керамической плиткой. Если пол покрыт синтетическим материалом, необходимо поддерживать относительную влажность воздуха не ниже 30 %. |
| Электростатический импульс/всплеск IEC 61000-4-4 | ±2 кВ для линий электропередач; частота повторения 100 кГц ±1 кВ для линий входа и выхода; частота повторения 100 кГц | Качество электроснабжения должно соответствовать качеству, стандартному для коммерческих или медицинских условий. |
| Скачок напряжения IEC 61000-4-5 | ±1 кВ между фазами ±2 кВ между фазой и землей | Качество электроснабжения должно соответствовать качеству, стандартному для коммерческих или медицинских условий. |

| Тест на устойчивость | Уровень теста и соответствия | Электромагнитная среда — указания |
|--|--|---|
| Падения напряжения, короткие прерывания и колебания напряжения в линиях ввода источника напряжения IEC 61000-4-11 | < 0 % U_T для 0,5 цикла при шагах 45° 0 % U_T для 1 цикла 70 % U_T для 25 и 30 циклов < 5 % U_T для 250 и 300 циклов | Качество электроснабжения должно соответствовать качеству, стандартному для коммерческих или медицинских условий. Если пользователю этого изделия требуется непрерывное функционирование устройства во время перебоев с электроснабжением, изделие рекомендуется подключить к источнику бесперебойного питания или аккумулятору. U_T выражает значение напряжения сети переменного тока, предшествующее применению значения тестового уровня. |
| Магнитное поле с частотой питающей сети (50/60 Гц) IEC 61000-4-8 | 30 А/м | Магнитные поля с частотой питающей сети должны находиться на уровне, стандартном для обычного расположения в обычных коммерческих или больничных условиях. |
| Наведенные РЧ-помехи IEC 61000-4-6 | 3 В150 кГц–80 МГц | Силы полей от стационарных передатчиков, таких как вышки для радиотелефонов и раций (мобильных или беспроводных), любительского радио, передатчиков AM- и FM-радиостанций и телевидения, невозможно точно теоретически рассчитать. Для оценки электромагнитного окружения с учетом стационарных РЧ-передатчиков необходимо провести исследование электромагнитной площадки. Если измеренная сила поля в месте использования этого изделия превышает допустимую РЧ-норму, указанную выше, необходимо следить за его правильным функционированием. При нарушениях в работе необходимо принять дополнительные меры, например изменить ориентацию изделия или переместить его в другое место. |
| Излучаемые РЧ-помехи IEC 61000-4-3 | 10 В/м80 МГц–2,7 ГГц Тестовые характеристики 385 МГц–5785 МГц для устойчивости к помехам, производимым РЧ-оборудованием для беспроводной связи, приведены в таблице 9 стандарта IEC 60601-1-2 | Возможно возникновение помех вблизи оборудования, отмеченного следующим символом:  Портативное и мобильное РЧ-оборудование для связи необходимо использовать не ближе чем в 30 см от какой-либо части этого изделия, в том числе кабелей. |


 Эти указания применимы не во всех ситуациях. На распространение электромагнитных волн влияют поглощение и отражение, производимые конструкциями, объектами и людьми.

10.3.1 Спецификация испытаний на соответствие требованиям ЭМС

IEC 60601-1-2 — таблица 9

| Тестовая частота (МГц) | Полоса ^{а)} (МГц) | Услуга ^{а)} | Модуляция ^{б)} | Уровень при испытаниях на помехоустойчивость (В/м) |
|------------------------|----------------------------|--|---|--|
| 385 | 380 - 390 | TETRA 400 | Импульсная модуляция ^{б)} 18 Гц | 27 |
| 450 | 430 - 470 | GMRS 460, FRS 460 | FM ^{б)} отклонение \pm 5 кГц синус 1 кГц | 28 |
| 710 745 788 | 704 - 787 | LTE Band 13, 17 | Импульсная модуляция ^{б)} 217 Гц | 9 |
| 810 870 | 800 - 960 | GSM 800/900, TETRA 800, iDEN 820, CDMA 850, LTE Band 5 | Импульсная модуляция ^{б)} 18 Гц | 28 |

| Тестовая частота (МГц) | Полоса ^{а)} (МГц) | Услуга ^{а)} | Модуляция ^{б)} | Уровень при испытаниях на помехоустойчивость (В/м) |
|------------------------|----------------------------|---|---|--|
| 930 | | | | |
| 1720 1845 1970 | 1700 - 1990 | GSM 1800; CDMA 1900; GSM 1900; DECT; LTE Band 1, 3, 4, 25; UMTS | Импульсная модуляция ^{б)} 217 Гц | 28 |
| 2450 | 2400 - 2570 | Bluetooth, WLAN, 802.11 b/g/n, RFID 2450, LTE Band 7 | Импульсная модуляция ^{б)} 217 Гц | 28 |
| 5240 5500 5785 | 5100 - 5800 | WLAN 802.11 a/n | Импульсная модуляция ^{б)} 217 Гц | 9 |

 Если необходимо достичь уровня при испытаниях на помехоустойчивость, расстояние между передающей антенной и медицинским электрическим оборудованием или системой можно уменьшить до 1 м. Испытательное расстояние 1 м разрешено стандартом IEC 61000-4-3.

^{а)}Для некоторых услуг включены только частоты на передачу.

^{б)}Несущая должна модулироваться с использованием прямоугольного сигнала с коэффициентом заполнения 50 %.

^{в)}В качестве альтернативы FM модуляции можно использовать импульсную модуляцию несущей с использованием прямоугольного сигнала с коэффициентом заполнения 50 % на частоте 18 Гц. Поскольку она не представляет собой фактическую модуляцию, это будет наихудший случай.



Соединенное Королевство и Ирландия:

Invacare Limited
Pencoed Technology Park, Pencoed
Bridgend CF35 5AQ
Тел.: (44) (0) 1656 776 200
uk@invacare.com
www.invacare.co.uk



Invacare UK Operations Limited
Unit 4, Pencoed Technology Park,
Pencoed
Bridgend CF35 5AQ
ВЕЛИКОБРИТАНИЯ



Invacare Portugal, Lda
Rua Estrada Velha 949
4465-784 Leça do Balio
Portugal

60128497-E 2024-08-22



Making Life's Experiences Possible®



Yes, you can.