

Invacare® Medley® Ergo

Medley Ergo, Medley Ergo Low

hr Krevet
Upute za uporabu

Ovaj se priručnik MORA isporučiti krajnjem korisniku.
PRIJE korištenja ovog proizvoda, priručnik MORA biti pročitani i spremljeni za buduću uporabu.



Yes, you can.®

©2023 Invacare Corporation

Sva prava pridržana. Ponovno objavljivanje, umnožavanje ili mijenjanje dokumenta, bilo u cijelosti ili djelomično, zabranjeno je bez prethodnog pisanog dopuštenja tvrtke Invacare. Zaštitni znakovi raspoznaju se oznakama [™] i [®]. Tvrtka Invacare Corporation ili tvrtke u njezinu vlasništvu vlasnici su ili imaju licencu na zaštitne znakove, osim ako je drugačije navedeno.

Sadržaj

1 Opće informacije	4	7 Nakon upotrebe	24
1.1 Uvod	4	7.1 Odlaganje otpada	24
1.1.1 Simboli u ovom dokumentu	4	7.2 Priprema za ponovnu upotrebu	24
1.2 Primjena	4	8 Otklanjanje poteškoća	25
1.2.1 Namjenski rukovatelj	4	8.1 Otklanjanje poteškoća u električnom sustavu	25
1.3 Radni vijek	5	9 Tehnički Podaci	26
1.4 Usklađenost	5	9.1 Materijali	26
1.4.1 Norme za proizvod	5	9.2 Dimenzije kreveta	26
1.5 Informacije o jamstvu	5	9.3 Težine	26
1.6 Ograničenje odgovornosti	5	9.4 Dimenzije madraca	27
2 Sigurnost	6	9.5 Podaci o električnoj energiji	27
2.1 Općenite informacije o sigurnosti	6	9.6 Uvjeti u okruženju	27
2.2 Madraci	7	10 Elektromagnetska kompatibilnost (EMC)	28
2.3 Sigurnosne informacije koje se odnose na elektromagnetske smetnje	7	10.1 Opće informacije o elektromagnetskoj usklađenosti (EMC)	28
2.4 Oznake i simboli na proizvodu	7	10.2 Elektromagnetska emisija	28
2.4.1 Identifikacijska oznaka	7	10.3 Elektromagnetska otpornost	28
2.4.2 Ostale oznake	8	10.3.1 Specifikacije ispitivanja otpornosti na opremu za RF bežičnu komunikaciju	29
3 Postavljanje	10		
3.1 Općenite informacije o sigurnosti	10		
3.2 Glavni dijelovi kreveta	10		
3.2.1 Ostale stavke	10		
3.3 Sastavljanje kreveta	10		
3.3.1 Postavljanje oznaka	11		
3.4 Postavljanje platforme Rastofix	11		
3.5 Upravljačka kutija	11		
3.6 Ožičenje	12		
3.7 Postavljanje bočnih ograda	13		
3.7.1 Bočna ograda Scala 2	13		
3.7.2 Postavljanje bočnih ograda Aria i Bella	13		
3.8 Postavljanje dodatka za podlogu madraca	14		
3.9 Rastavljanje kreveta	14		
4 Upravljanje krevetom	16		
4.1 Općenite informacije o sigurnosti	16		
4.1.1 Niske visine	16		
4.1.2 Osigurači madraca	16		
4.2 Ručni upravljač	16		
4.2.1 Funkcija za blokiranje	16		
4.3 Kotačići i kočnice	17		
4.3.1 Kočnica kotačića	17		
4.4 Upravljanje bočnim ogradama	17		
4.4.1 Upravljiva bočna ograda Scala 2	17		
4.4.2 Bočne ograde Aria i Bella	18		
4.5 Hvataljka za podizanje	18		
4.5.1 Postavljanje hvataljke za podizanje	18		
4.5.2 Podešavanje visine ručke	18		
4.6 Podešavanje nožnog dijela	18		
4.7 Položaji u hitnom slučaju	18		
4.7.1 Otpuštanje podloge madraca u hitnom slučaju	18		
4.7.2 Prijevoz i pohrana	19		
5 Mogućnosti	20		
5.1 Popis dostupnih opcija	20		
5.2 Transportni nosači	20		
6 Održavanje	22		
6.1 Opće informacije o održavanju	22		
6.2 Dnevna kontrola	22		
6.3 Općenite informacije o servisiranju	22		
6.3.1 Kontrolni popis za održavanje	22		
6.4 Provjera nakon premještanja – priprema za novog korisnika	22		
6.4.1 Popis za provjeru – nakon premještanja	22		
6.5 Čišćenje i dezinfekcija	23		
6.5.1 Općenite informacije o sigurnosti	23		
6.5.2 Intervali za čišćenje	23		
6.5.3 Ručno čišćenje	23		
6.5.4 Upute za dezinfekciju	23		
6.6 Podmazivanje	23		

1 Opće informacije

1.1 Uvod

Ovaj korisnički priručnik sadrži važne informacije o rukovanju proizvodom. Da biste proizvod sigurno upotrebljavali, pažljivo pročitajte korisnički priručnik i slijedite sigurnosne upute.

Koristite ovaj proizvod samo ako ste pročitali i razumjeli ovaj priručnik. Potražite dodatni savjet od zdravstvenog djelatnika koji je upoznat s vašim zdravstvenim stanjem i razjasnite sva pitanja u vezi s pravilnom upotrebom i potrebnim podešavanjem sa zdravstvenim djelatnikom.

U ovom dokumentu mogu se nalaziti odjeljci koji nisu relevantni za vaš proizvod jer se ovaj dokument odnosi na sve dostupne modele (na datum tiskanja). Svaki odjeljak ovog dokumenta odnosi se na sve modele proizvoda, osim ako je drugačije navedeno.

Modele i konfiguracije dostupne u vašoj zemlji možete pronaći putem prodajnih dokumenata koji se na nju odnose.

Invacare pridržava pravo na izmjene specifikacija proizvoda bez obavijesti.

Prije čitanja ovog dokumenta provjerite imate li najnoviju verziju. Najnoviju verziju možete u obliku PDF-a pronaći na web-mjestu tvrtke Invacare.

Ako vam je teško čitati veličinu fonta u tiskanom dokumentu, možete ga preuzeti u obliku PDF-a s web-mjesta. Veličinu fonta u PDF-u potom možete na zaslonu promijeniti u onu koja vam odgovara.

Za dodatne informacije o proizvodu, primjerice za obavijesti o sigurnosti proizvoda i povlačenju proizvoda iz prodaje, obratite se distributeru tvrtke Invacare. Pogledajte adrese na kraju ovog dokumenta.

U slučaju teške nezgode s ovim proizvodom trebate o tome obavijestiti proizvođača i nadležno tijelo u svojoj zemlji.

1.1.1 Simboli u ovom dokumentu

Simboli i signalne riječi u ovom se dokumentu upotrebljavaju i primjenjuju na upozorenja ili nesigurne postupke koji bi mogli dovesti do tjelesne ozljede ili oštećenja imovine. Definicije signalnih riječi potražite u informacijama u nastavku.



UPOZORENJE

Označava opasnu situaciju koja, ako se ne izbjegne, može prouzročiti tešku ozljedu ili smrt.



OPREZ

Označava opasnu situaciju koja, ako se ne izbjegne, može prouzročiti lakšu ozljedu.



OBAVIJEST

Označava opasnu situaciju koja, ako se ne izbjegne, može prouzročiti oštećenje imovine.



Savjeti i preporuke

Sadrže korisne savjete, preporuke i informacije za učinkovitu upotrebu bez smetnji.

Drugi simboli

(Nije primjenjivo za sve priručnike)



Osoba odgovorna za UK

Označava u slučaju da proizvod nije proizveden u UK.



Triman

Označava pravila za recikliranje i sortiranje (relevantan samo za Francusku).

1.2 Primjena

Medicinskim krevetom upravlja se električno, podesiv je po visini i ima profiliranu potpurnu površinu namijenjenu za korištenje u kombinaciji s madracom. Medicinski kreveti dizajnirani su za podršku pacijentu i koriste se za ublažavanje, olakšanje i oporavak od određenih zdravstvenih stanja. Medicinski krevet također podržava i olakšava radno okruženje njegovatelja.

Medicinski krevet namijenjen je za:

- *Okruženje za primjenu 3*; dugoročna njega u medicinskom okruženju gdje je potreban liječnički nadzor te, ako je potrebno, postoji praćenje, a u medicinskim postupcima može se upotrebljavati električna medicinska oprema da bi se održalo ili poboljšalo stanje pacijenta.
- *Okruženje za primjenu 4*; njega koja se pruža u kućnom okruženju gdje se električna medicinska oprema upotrebljava za ublažavanje ili olakšavanje ozljede, onesposobljenosti ili bolesti.

Ciljani korisnici

Osoba zdravstvenog stanja u kojem ju je potrebno njegovati u krevetu.

Indikacije

Krevet je namijenjen odraslim korisnicima visine 146 cm ili više, težine 40 kg ili više i indeksa tjelesne mase (BMI) 17 ili više.

Krevet je namijenjen isključivo upotrebi u zatvorenom prostoru.

Maksimalna težina korisnika je 145 kg, a sigurno radno opterećenje je 180 kg.

Kontraindikacije

Krevet nije namijenjen za prijevoz korisnika. Mobilan je unutar prostorije s korisnikom na njemu. Kotačići se mogu blokirati.

Krevet nije namijenjen osobama sa psihosocijalnim poteškoćama.



UPOZORENJE!

Svakom drukčijom ili nepravilnom upotrebom moguće je prouzročiti opasne situacije.

Invacare ne prihvaća nikakvu odgovornost za bilo koju upotrebu, izmjenu ili sastavljanje proizvoda osim kako je navedeno u ovom korisničkom priručniku.

1.2.1 Namjenski rukovatelj

Zdravstveni radnik ili privatna osoba koja je obavila pravilnu obuku predviđena je kao rukovatelj ovog proizvoda.

Ručnim upravljačem također može upravljati korisnik kreveta.

1.3 Radni vijek

Očekivani je radni vijek ovog proizvoda pet godina ako se upotrebljava svakodnevno te u skladu sa sigurnosnim uputama, održava u preporučenim intervalima i koristi za predviđenu namjenu, kako je navedeno u ovom priručniku. Učinkoviti radni vijek može varirati, ovisno o učestalosti i intenzitetu upotrebe.

1.4 Usklađenost

Kvaliteta je od ključne važnosti u radu tvrtke; radi se u okviru standarda ISO 13485.

Ovaj proizvod ima oznaku CE u skladu s Uredbom 2017/745 o medicinskim proizvodima I. klase.

Ovaj proizvod ima oznaku UKCA u skladu s Dijelom II. UK MDR 2002 (s izmjenama i dopunama) I. klase.

Neprekidno radimo na tome da se utjecaj tvrtke na okoliš svede na najmanju moguću mjeru, u lokalnom i globalnom smislu.

Upotrebljavamo isključivo materijale i dijelove koji su usklađeni s direktivom REACH.

Usklađeni smo s trenutnim zakonodavstvom o okolišu, direktivama OEEO i RoHS.

1.4.1 Norme za proizvod

Proizvod je ispitan i sukladan normi EN 60601-2-52 (Posebni zahtjevi za osnovnu sigurnost i bitne radne značajke medicinskih kreveta) i svim povezanim normama.

Više informacija o lokalnim normama i propisima zatražite od lokalnog predstavnika tvrtke Invacare. Pogledajte adrese na kraju ovog dokumenta.

1.5 Informacije o jamstvu

Pružamo jamstvo proizvođača za proizvod u skladu s Općim odredbama i uvjetima tvrtke u odgovarajućim zemljama.

Jamstvo se može koristiti samo putem dobavljača kod kojeg je proizvod nabavljen.

1.6 Ograničenje odgovornosti

Invacare ne prihvaća odgovornost za oštećenja koje proizlaze iz:

- nepridržavanja korisničkog priručnika
- nepravilne upotrebe
- istrošenosti do koje dolazi prirodnim putem
- neispravnog sklapanja ili postavljanja koje vrši kupac ili treća strana
- tehničkih preinaka
- neovlaštenih preinaka i/ili korištenja neodgovarajućih rezervnih dijelova

2 Sigurnost

2.1 Općenite informacije o sigurnosti

Ovaj dio priručnika sadrži opće sigurnosne informacije o proizvodu. Za posebne sigurnosne informacije pogledajte odgovarajući do priručnika i postupke unutar tog dijela.



UPOZORENJE!

Opasnost od ozljede ili oštećenja

- Ne upotrebljavajte ovaj proizvod ili bilo koju dostupnu dodatnu opremu ako niste prethodno u cijelosti pročitali i razumjeli ove upute i bilo koji dodatni materijal s uputama isporučen s ovim proizvodom ili dodatnom opremom, kao što su korisnički priručnici ili listovi s uputama. Ako ne možete razumjeti upozorenja, mjere opreza ili upute, obratite se zdravstvenom djelatniku, Invacare dobavljaču ili kvalificiranom tehničaru prije pokušaja upotrebe ovog proizvoda.
- Ne obavljajte neovlaštene izmjene ili preinake na proizvodu.



UPOZORENJE!

Opasnost od zaglavlivanja/gušenja

- Postoji opasnost od zaglavlivanja/gušenja između podloge za madrac, bočne ograde i rubne ploče ili između pomičnih dijelova i predmeta postavljenih u blizini kreveta.
- Krevet ne smiju upotrebljavati osobe mlađe od 12 godina ili osobe koje građom odgovaraju prosječnoj 12-godišnjoj ili mlađoj osobi.
 - Krevet, u kombinaciji s bočnim ogradama, ne smije se koristiti za osobe niže od 146 cm, lakše od 40 kg ili s indeksom tjelesne mase (BMI) manjim od 17.
 - Zbog kompresije madraca rizik se s vremenom može povećati. Povremeno provjeravajte razmake između kreveta, madraca i/ili bočne ograde. Zamijenite madrac ako bi razmaci mogli uzrokovati zaglavlivanje.



UPOZORENJE!

Opasnost od proklizavanja kroz otvore

- Krevet ispunjava sve uvjete u vezi s maksimalnim razmacima. No moguće je da osobe sitne građe prokliznu kroz otvore između bočnih ograda ili otvore između bočne ograde i podloge za madrac.
- Budite osobito oprezni ako se krevet upotrebljava za njegu osoba sitne građe.



UPOZORENJE!

Opasnost od ozljede ili oštećenja

- Neodgovarajuće rukovanje kabelima, nepravilno povezivanje i korištenje neovlaštene opreme može uzrokovati električni udar i kvar proizvoda.
- Ne savijajte, ne režite niti oštećujte na druge načine kabele proizvoda.
 - Pazite da se kabeli ne zaglave ili ne oštete pri upotrebi proizvoda.
 - Iskopčajte priključak iz napajanja prije premještanja kreveta.
 - Ožičenje mora biti ispravno, a spojevi pravilni.
 - Nemojte koristiti neovlaštenu opremu.



UPOZORENJE!

Opasnost od zaplitanja, zapetljanja ili davljenja

- Nepravilno provlačenje kabela može dovesti do opasnosti od posrtanja, zaplitanja ili davljenja.
- Svi kabeli moraju se pravilno usmjeriti i pričvrstiti.
 - Ne smije biti petlji viška kabela koji vire iz proizvoda.



UPOZORENJE!

Opasnost od ozljede ili oštećenja

- Izvori zapaljenja mogu uzrokovati opeklinae ili požar.
- Krevet se mora postaviti sa sigurnosnim prostorom između mogućih izvora zapaljenja (grijalica, kamin itd.)
 - Bolesnik i pomagač ne smiju pušiti tijekom korištenja ili upravljanja krevetom.



UPOZORENJE!

Opasnost od ozljede ili oštećenja

- Da biste izbjegli ozljedu ili oštećenje pri upravljanju proizvodom:
- Pomni nadzor neophodan je kad se proizvod koristi u blizini djece ili kućnih ljubimaca.
 - Nemojte dopustiti djeci da se igraju s proizvodom.



OPREZ!

- Pri penjanju osobe na krevet ili silasku s njega uvijek spustite krevet na odgovarajuću visinu. Za ulazak u krevet ili ustajanje iz njega, dio naslona za leđa na nosaču madraca može poslužiti kao pomoć. Provjerite je li pacijent položen na sredinu dijela naslona za leđa. Kada se dio naslona za leđa podiže, najveća dopuštena težina za dio naslona za leđa je 45 % maksimalno sigurnog radnog opterećenja.
- Uvijek spustite krevet na najniži položaj prije ostavljanja bolesnika u krevetu bez nadzora.
- Pazite da nema ničeg ispod, iznad ili u blizini kreveta što može omesti prilagođavanje visine, na primjer namještaj, dizala ili prozorski okviri.



OPREZ!

- Neoriginalna ili pogrešna dodatna oprema može utjecati na funkciju i sigurnost proizvoda.
- Upotrebljavajte isključivo originalnu dodatnu opremu namijenjenu korištenom proizvodu.
 - Zbog regionalnih razlika, provjerite lokalni katalog tvrtke Invacare ili web-mjesto za dostupnu dodatnu opremu ili kontaktirajte lokalnog predstavnika tvrtke Invacare. Pogledajte adrese na kraju ovog dokumenta.



OPREZ!

Opasnost od ozljede ili oštećenja

- Proizvod može postati vruć ako se izlaže sunčevoj svjetlosti ili drugim izvorima topline.
- Ne izlažite proizvod izravnoj sunčevoj svjetlosti u duljem razdoblju.
 - Proizvod držite dalje od izvora topline.

**OPREZ!**

Postoji opasnost od zaglavljivanja prstiju u pomičnim dijelovima kreveta.
– Pripazite na svoje prste.

**OBAVIJEST!**

Krevet nema izolator (glavni prekidač). Ako je potrebno isključivanje kreveta iz električnog napajanja, mora se isključiti iz utičnice.
– Krevet uvijek postavite tako da je utičnica lako dostupna za isključivanje kreveta.

**OBAVIJEST!**

Nakupljanje vlakana, prašine i druge prljavštine može narušiti rad proizvoda.
– Čistite proizvod.

2.2 Madraci

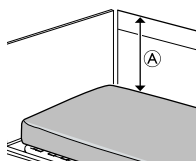
**UPOZORENJE!****Sigurnosni aspekti u vezi s kombinacijom bočnih ograda i madraca:**

Da bi se postigla najviša moguća sigurnosna razina, pri upotrebi bočnih ograda na krevetu moraju se poštivati minimalne i maksimalne mjere madraca.

– Točne mjere madraca potražite u tablici madraca u poglavlju 9 Tehnički Podaci, stranica 26.

**UPOZORENJE!****Opasnost od zaglavljivanja i/ili gušenja**

– Korisnik se može zaglaviti i/ili ugušiti ako je vodoravni prostor između ruba madraca i unutrašnjosti bočne ograde prevelik. Pridržavajte se uputa o minimalnoj širini (i duljini) madraca u kombinaciji s bočnom ogradom kao što je navedeno u tablici madraca u poglavlju 9 Tehnički Podaci, stranica 26.
– Imajte na umu da upotreba vrlo debelog ili mekanog madraca (niske gustoće) ili kombinacija tog dvoga povećava opasnost.

**UPOZORENJE!****Opasnost od padanja**

Korisnik može pasti preko ruba i ozbiljno se ozlijediti ako je okomita udaljenost $\text{\textcircled{A}}$ između vrha madraca i ruba bočne ograde/rubne ploče premala. Pogledajte prethodnu sliku.

– Uvijek održavajte minimalnu udaljenost $\text{\textcircled{A}}$ od 22 cm.

– Pridržavajte se uputa o maksimalnoj visini madraca u kombinaciji s bočnom ogradom kao što je navedeno u tablici madraca u poglavlju 9 Tehnički Podaci, stranica 26.

2.3 Sigurnosne informacije koje se odnose na elektromagnetske smetnje

**UPOZORENJE!****Opasnost od kvara uslijed elektromagnetskih smetnji**

Elektromagnetske smetnje između ovog proizvoda i druge električne opreme može se javiti i ometati funkcije električne prilagodbe proizvoda. Da bi se spriječile, umanjile ili eliminirale takve elektromagnetske smetnje:

- Koristite samo originalne kabele, dodatnu opremu i rezervne dijelove kako ne biste povećali elektromagnetsku emisiju ili smanjili elektromagnetsku otpornost ovog proizvoda.
- Ne koristite prijenosnu radiofrekvencijsku komunikacijsku opremu na udaljenosti koja nije manja od 30 cm od proizvoda (uključujući kabele).
- Ne koristite ovaj proizvod pored aktivne visokofrekventne kirurške opreme i sobe s RF zaštitom sustava za magnetsku rezonanciju gdje je visok intenzitet elektromagnetskog ometanja.
- U slučaju pojave ometanja, povećajte udaljenost između proizvoda i druge opreme ili je isključite.
- Pogledajte detaljne informacije i slijedite smjernice u poglavlju 10 Elektromagnetska kompatibilnost (EMC), stranica 28.

**UPOZORENJE!****Opasnost od kvara uslijed elektromagnetskih smetnji**

Ne koristite ovaj krevet u blizini ili poslaganu na drugu električnu opremu koja nije navedena u nastavku jer može doći do neispravnog rada. Ako je takvo korištenje nužno, krevet i druga oprema moraju se pažljivo motriti kako bi se potvrdilo da rade normalno.

Ovaj se medicinski krevet može upotrebljavati s dodatnom opremom koju odobrava Invacare i medicinskom opremom povezanom sa srcem (intrakardijalno) ili krvnim žilama (intravaskularno), pod uvjetom da se poštuju sljedeći uvjeti:

- Električna medicinska oprema ne smije biti pričvršćena na metalnu dodatnu opremu kreveta kao što su bočne ograde, hvataljka za podizanje, stalak za infuziju, rubne ploče itd.
- Kabel za napajanje električne medicinske opreme treba držati podalje od dodatne opreme ili drugih pokretnih dijelova kreveta.

2.4 Oznake i simboli na proizvodu

2.4.1 Identifikacijska oznaka

Identifikacijska oznaka nalazi se na okviru kreveta i sadrži glavne podatke o proizvodu, uključujući tehničke podatke.

	Serijski broj
	Referentni broj
	Proizvođač
	Datum proizvodnje
	Medicinski proizvod
	Najveća dopuštena težina korisnika
	Maks. sigurno radno opterećenje
	Oprema razreda II
	Upotrijebljeni dio tipa B
	Usklađeno s direktivom o otpadnoj električnoj i elektroničkoj opremi (OEEO)
	Europska sukladnost
	Ocijenjena sukladnost za UK

Kratice za tehničke podatke:

- I_{in} = ulazna struja
- U_{in} = ulazni napon
- Int. = intermitencija
- AC = izmjenična struja
- Max = maksimum
- min = minute

Dodatne tehničke podatke potražite u *9 Tehnički Podaci, stranica 26.*

2.4.2 Ostale oznake

Pročitajte ovaj korisnički priručnik prije korištenja proizvoda i slijedite sve upute za sigurnost i upotrebu.

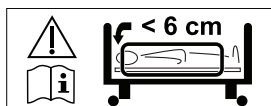
	Definicija min. težine, min. visine i min. indeksa tjelesne mase za odraslog korisnika. Pogledajte <i>1.2 Primjena, stranica 4.</i>
	Točne mjere madraca potražite u korisničkoj dokumentaciji. Pogledajte <i>9 Tehnički Podaci, stranica 26.</i>

	Ukupna težina proizvoda s primijenjenim maksimalnim sigurnim radnim opterećenjem
	Ograničenje temperature
	Ograničenje vlažnosti
	Ograničenje atmosferskog tlaka
	Uvjeti transporta i pohrane
	Radni uvjeti

Označava područja s povećanim rizikom priklještenja stopala na nižim dijelovima kreveta pored pomoćnih kotačića. Pogledajte <i>4.1.1 Niske visine, stranica 16</i> (Postavljeno samo na niske verzije ovog proizvoda)	

Označava mjesta spoja s potencijalnim izjednačivanjem. (Nisu postavljene na sve verzije ovog proizvoda)	

Oznaka na bočnim ogradama 3/4 duljine



Označava maksimalni razmak između bočne ograde i uzglavlja kreveta.

Pogledajte upute za postavljanje u ovom priručniku ili u uputama isporučenim s bočnom ogradom.

3 Postavljanje

3.1 Općenite informacije o sigurnosti



UPOZORENJE!

Opasnost od ozljede ili oštećenja

Oštećeni dijelovi mogu utjecati na funkciju i sigurnost proizvoda.

- Prije upotrebe provjerite ima li na dijelovima oštećenja uzrokovanih dostavom.
- U slučaju oštećenja, nemojte koristiti proizvod i kontaktirajte distributera tvrtke Invacare za daljnje upute.



UPOZORENJE!

Opasnost od ozljede ili oštećenja imovine

Sastavljanje kreveta i postavljanje dodatne opreme smije provesti samo kvalificirani tehničar ili osoba koja je obavila pravilnu obuku.

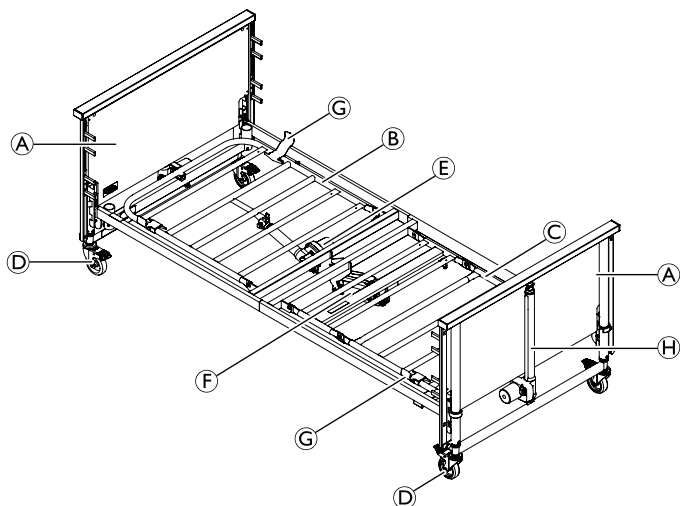
- Pažljivo slijedite upute. Ako imate pitanja u vezi sa sastavljanjem, obratite se distributeru tvrtke Invacare.
- Električna oprema kreveta ne smije se rastavljati ili kombinirati s drugom električnom opremom.
- Nakon svakog sastavljanja provjerite jesu li svi spojevi ispravno zategnuti i funkcioniraju li svi dijelovi ispravno.



OBAVIJEST!

- Da bi se spriječila kondenzacija, krevet ne treba upotrebljavati dok ne dosegne radnu temperaturu. Pogledajte *9 Tehnički Podaci, stranica 26*

3.2 Glavni dijelovi kreveta



- (A) Rubne ploče, 2 kom.
- (B) Podloga madraca, naslon za leđa
- (C) Podloga madraca, dio za bedra/noge
- (D) Kotačić, 4 kom.
- (E) Motor, naslon za leđa podloge madraca
- (F) Motor i upravljačka kutija, potpora za madrac bedra/noge
- (G) Osigurači madraca, 4 kom.

- (H) Motor za visoko/nisko (prilagođavanje visine)
Ručni upravljač (nije prikazano na slici)



Bočne ograde ne isporučuju se u glavnoj konfiguraciji. Više informacija o bočnim ogradama i drugim opcijama zatražite od predstavnika tvrtke Invacare.

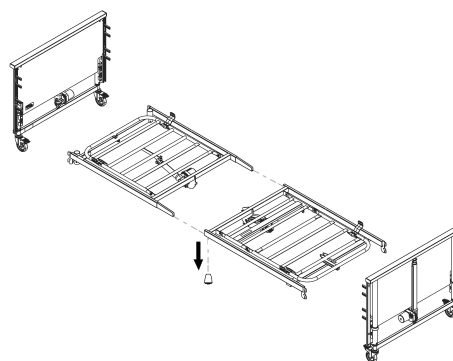
3.2.1 Ostale stavke

Sljedeće stavke također su priložene u opsegu isporuke:

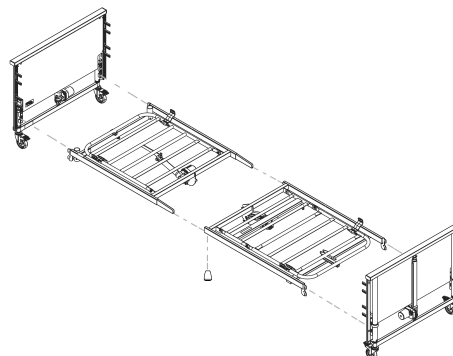
Dio	Količina
Korisnički priručnik	1
Bočne klizne šine	4
Oznaka zaglavljivanja	4

3.3 Sastavljanje kreveta

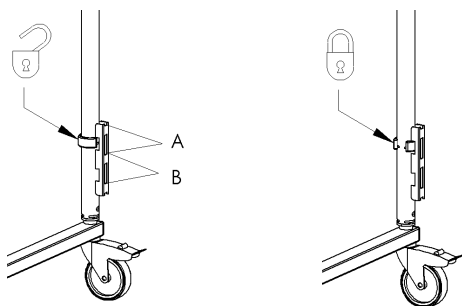
1. Odvijte krilne vijke s obje strane.



2. Ugurajte umetke na gornjoj polovici podloge madraca u bočne cijevi na donjoj polovici podloge madraca.



3. Zategnite uz pomoć dva leptir vijka.
4. Provjerite jesu li četiri osigurača madraca postavljena tako da su okrenuta prema gore.
5. Okrenite sigurnosne prstenove na rubnoj ploči kreveta u položaj OPEN.



6. Nosače podloge madraca postavite na visoki (A) ili niski položaj (B) na rubnu ploču kreveta i snažno ih pritisnite da sjednu na mjesto. (Uobičajeno je da postoji mali razmak između gornjeg utora i nosača.)
7. Okrenite sigurnosne prstenove u položaj LOCK.

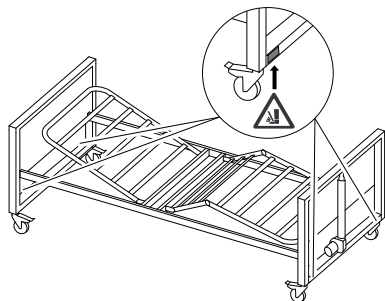
**OPREZ!**

Sigurnosni prstenovi sprječavaju slučajno podizanje podloge madraca s rubnih ploča kreveta.

- Pobrinite se da su svi sigurnosni prstenovi fiksirani i u gornjem utoru kao što je prikazano na slici.
- Pazite da su svi nosači učvršćeni u istom položaju (visoki ili niski).

3.3.1 Postavljanje oznaka

(Samo niska verzija)

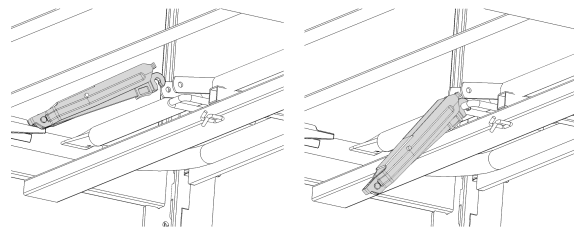


1. Postavite četiri oznake upozorenja za priklještenje noge (isporučuju se zasebno) na niže dijelove kreveta pored pomoćnih kotačića.

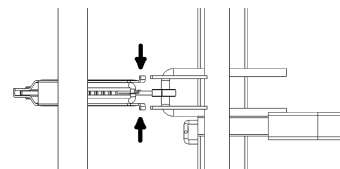
3.4 Postavljanje platforme Rastofix

(dodatno)

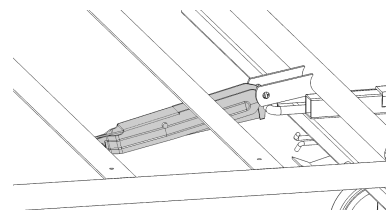
1. Pritisnite dno platforme Rastofix pri podnožju kreveta.



2. Stisnite gornji kraj platforme Rastofix.



3. Okrećite platformu Rastofix između jezičaca i otpustite.

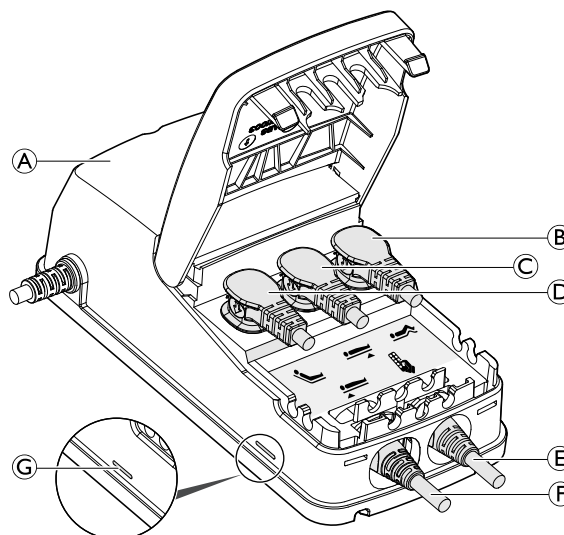


4. Gurnite plastični poklopac i zaključajte donji dio Rastofixa.

3.5 Upravljačka kutija**OBAVIJEST!**




- Kabeli se moraju postaviti na način da su udaljeni od poda i da ne blokiraju kotačiće.

Upravljačka kutija pričvršćena je na motor za bedra.




Upravljačka kutija **A** opremljena je oznakom sa simbolima koji pokazuju gdje priključiti utikače motora:

- Motor bedrenog dijela **B**.
- Motor rubne ploče kreveta, podnožje **C**.
- Motor naslona za leđa **D**.
- Ručni upravljač **E**.
- Motor rubne ploče kreveta, zaglavlje **F**.

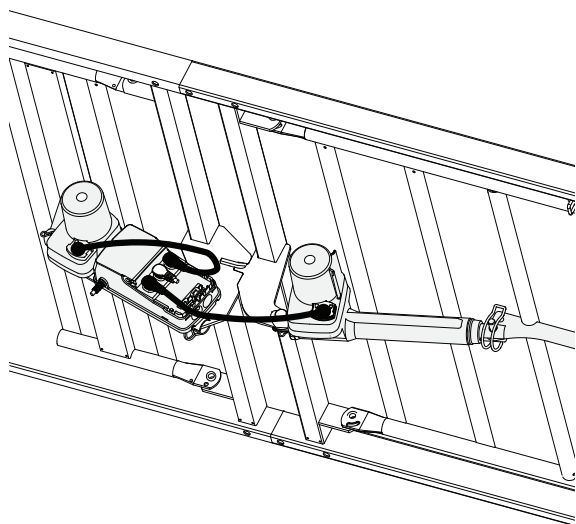
-  Upravljačka kutija opremljena je **zelenom** LED diodom  koja označava da je priključena na mrežno napajanje. Kada je priključena na mrežno napajanje, svijetli **zeleni** LED .

3.6 Ožičenje

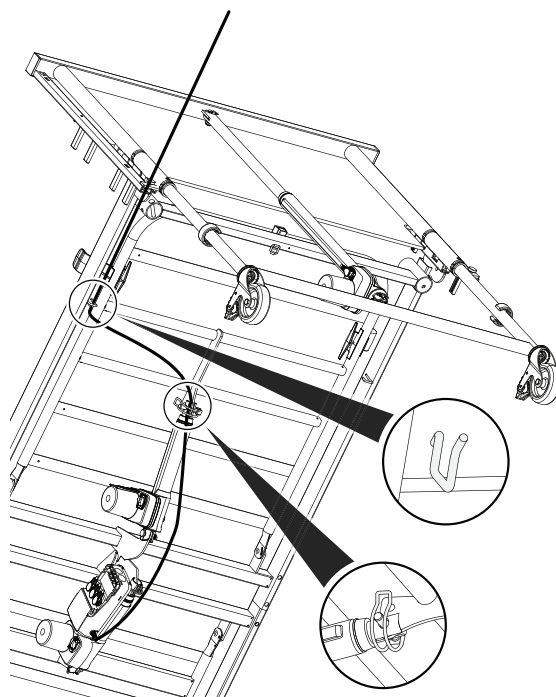
-  **OBAVIJEST!**
– Kabeli se moraju postaviti na takav način da su udaljene od poda i ne blokiraju kotačiće.

Kako bi se spriječilo oštećenje kabela pri aktiviranju motora, slijedite donje upute.

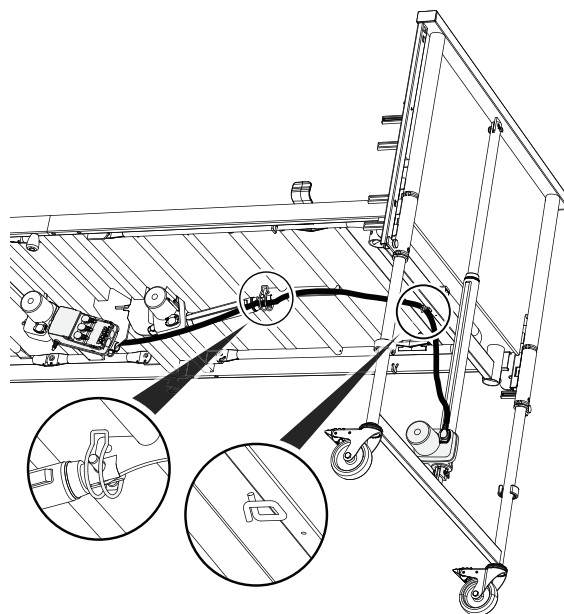
1. Provjerite oznake na kablama (namotanim) motora za visoko/nisko i priključite kabele na odgovarajući motor na kraju kreveta (zaglavlje ili podnožje).
2. Zatvorite sigurnosne kopče motora i provjerite jesu li kabele dobro pričvršćeni.
3. Ručno podignite naslon za leđa i spojite labavi kabel aktivatora na odgovarajući motor.



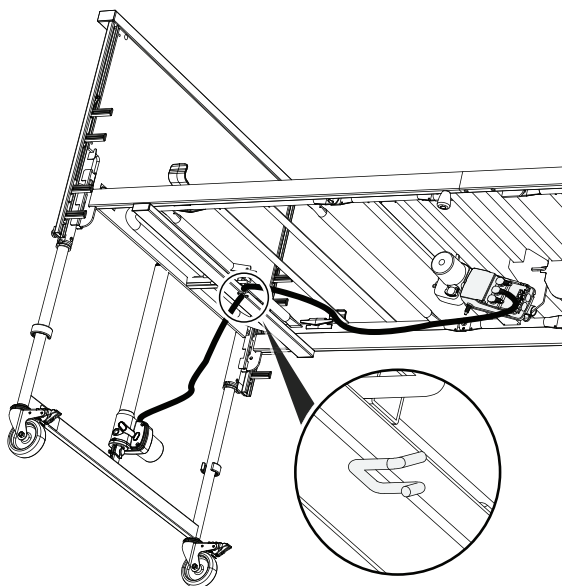
4. Provucite mrežni kabel kroz klinasti osigurač za cijev motora i kuku okvira na bočnoj strani kreveta koja je bliža električnoj utičnici.



5. Spojite mrežni kabel u električnu utičnicu.
6. Podignite krevet u najviši položaj.
7. Provucite kabele motora za visoko/nisko kroz klinaste osigurače za cijev motora.



8. Pazite da klinasti osigurači za cijev budu ispravno blokirani.



9. Postavite krajnji dio namotanog dijela kabela motora za visoko/nisko na kuku na kraju kreveta.
10. Prije stavljanja kreveta u upotrebu provjerite rade li svi dijelovi neometano i vise li kabeli na podu ili bivaju prignječeni pri pomicanju dijelova kreveta.

3.7 Postavljanje bočnih ograda



UPOZORENJE!

Opasnost od ozljede

Postoji opasnost od zaglavljivanja ili prignječenja prilikom sastavljanja ili rastavljanja bočne ograde.

- Pripazite na svoje prste.
- Pažljivo slijedite upute.
- Nakon svakog sastavljanja provjerite jesu li svi spojevi ispravno zategnuti i funkcioniraju li bočne ograde ispravno.

Pomične bočne ograde 3/4 duljine



UPOZORENJE!

Opasnost od zaglavljivanja

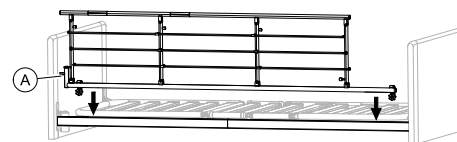
Postoji opasnost od zaglavljivanja ili gušenja između podloge za madrac, bočne ograde i rubne ploče.

- Pri korištenju pomičnih bočnih ograda, uvijek pazite da udaljenost između rubne ploče kreveta i gornjeg ruba ručke bočne ograde manja od 6 cm kod uzglavlja i više od 32 cm u nožnom dijelu kreveta.

3.7.1 Bočna ograda Scala 2

Postavljanje bočne ograde

1.

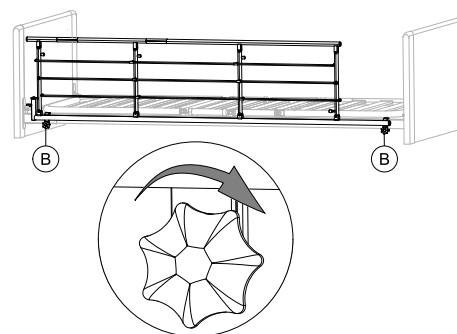


Postavite bočnu ogradu iznad gornjeg okvira sa sustavom za oslobađanje **A** na uzglavlju kreveta.



Viljuškaste sponje na bočnoj ogradi moraju se postaviti prema uputama na bočnoj ogradi.

2.



Pritegnite leptir vijke **B** kako biste spojili bočnu ogradu na gornji okvir. Mora biti stabilna i pričvršćena.

Rastavljanje bočne ograde

1. Otpustite dva leptir vijka **B** i skinite bočnu ogradu.

3.7.2 Postavljanje bočnih ograda Aria i Bella



UPOZORENJE!

Opasnost od zaglavljivanja/gušenja

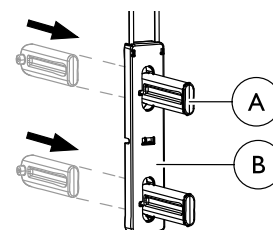
Korisnik može zapeti ili ispasti iz kreveta ako se bočna ograda ne postavi pravilno ili ako je oštećena.

- Provjerite jesu li sve klizne potkove pravilno postavljene u vodilice rubne ploče kreveta.
- Provjerite jesu li vijci za blokadu pravilno instalirani na dnu vodilica.

Postavljanje za drvenu bočnu ogradu Bella i čeličnu bočnu ogradu Aria identično je.

Sastavljanje kliznog sustava

1.

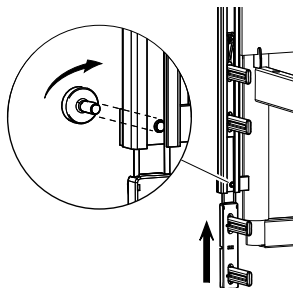


Pritisnite zapinjač **A** s poleđine, kroz klizač **B** i pazite da se blokira uz zvučan klik.

2. Napravite isto za sva četiri zapinjača u svakom klizaču.

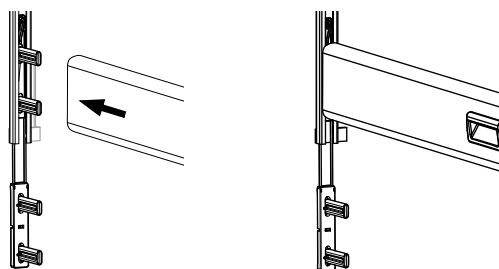
Pričvršćivanje sustava klizanja i postavljanje bočne ograde

1. Podignite krevet na 1/3 pune visine.
- 2.



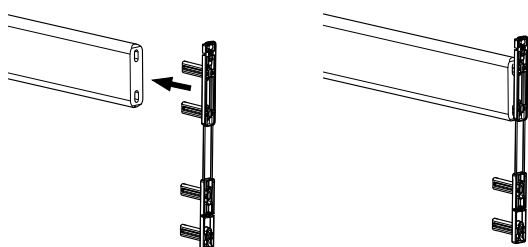
Otpustite vijak na dnu vodilica na jednoj rubnoj ploči i gurnite klizač gore do polovice u vodilicu dok se ne pričvrsti uz zvučan klik.

3.



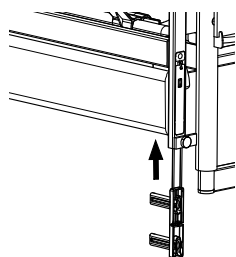
Gurnite gornju bočnu ogradu na dva gornja zapinjača.

4.



Na drugom kraju šipke bočne ograde gurnite dva gornja zapinjača u jedan kraj šipke.

5.

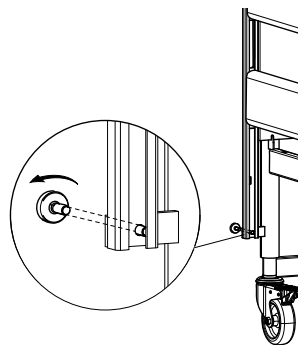


Gurajte nastavak u vodilicu dok se ne pričvrsti uz zvučan klik (= ispravno učvršćen u donji položaj).

6. Postavite donju šipku bočne ograde na oba kraja kao u 4. koraku.

7. Ugurajte bočnu ogradu na oba kraja, ve dok se gornja šipka ne blokira u gornjem položaju.

8.



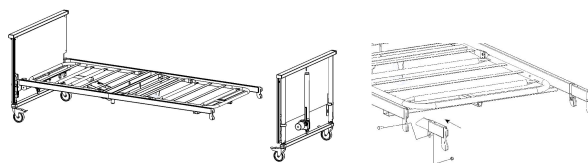
Ponovno zategnite vijak ispod donje šipke bočne ograde, na svakom kutu rubnih ploča.



Prije upotrebe kreveta provjerite je li bočna oграда ispravno blokirana vijkom, a šipke neometano klize.

3.8 Postavljanje dodatka za podlogu madraca

(dodatno)



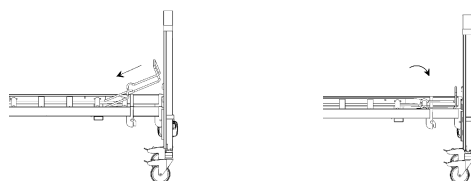
1. Uklonite rubnu ploču u podnožju kreveta.
2. Umetnite obje strane dodatka podloge madraca u okvir i učvrstite je uz pomoć matica i vijaka.
3. Ponovo postavite podnožje kreveta i pričvrstite ga na nosače narezanim vijcima.



OBAVIJEST!

Kod produženog kreveta, podnožje kreveta treba učvrstiti pričvršćivanjem na nosače narezanim vijcima.

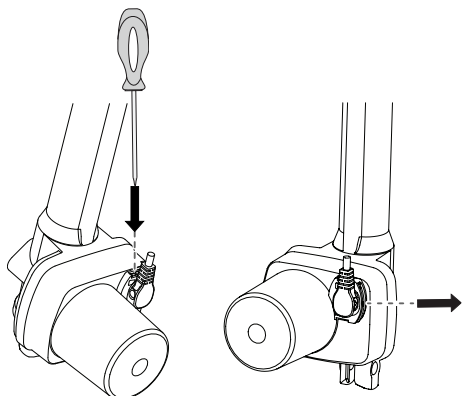
4. Pričvrstite produžetak za podlogu madraca na podlogu madraca.



3.9 Rastavljanje kreveta

1. Uklonite bočne ograde i hvataljku za podizanje.
2. Spustite krevet u najniži položaj i postavite sve nosače madraca vodoravno.
3. Isključite krevet iz električne mreže.

4. Odspojite kabele s motora na kraju kreveta i uklonite ga s kuke okvira iz utora za provlačenje klinastog osigurača za cijev.



5. Odspojite kabel od motora naslona za leđa.

6. Odvojite podlogu madraca od podnožja kreveta.
7. Odvojite uzglavlje i zaglavlje od podloge madraca.

4 Upravljanje krevetom

4.1 Općenite informacije o sigurnosti



UPOZORENJE!

Opasnost od tjelesne ozljede ili oštećenja imovine.

- Krevet se mora postaviti tako da, na primjer, dizalo ili namještaj ne ometaju mehanizam za prilagodbu visine.
- Pazite da ne dođe do prignječenja između fiksnih dijelova (kao što su bočne ograde, rubne ploče itd.) i pokretnih dijelova.
- Djeca ne smiju upotrebljavati ručni upravljač.



UPOZORENJE!

Opasnost od ozljede

- Ako krevet upotrebljava konfuzni ili nemirni korisnik ili korisnici s grčevima:
- u slučaju da je krevet opremljen ručnim upravljačem koji se može blokirati, blokirajte funkcije ručnog upravljača
 - ili se pobrinite da ručni upravljač bude izvan dosega korisnika.

4.1.1 Niske visine



OPREZI!

Opasnost od zaglavljivanja ili priklještenja

- Ovisno o konfiguraciji, slobodni prostor između pokretnih i pomičnih dijelova kreveta može postati jako mali ako je krevet spušten.
- Osigurajte da stopala nisu postavljena pored ili ispod pokretnih dijelova pri spuštanju kreveta.
 - Osigurajte da su kabeli pravilno postavljeni i da se ne mogu priklještit pri spuštanju kreveta.



OPREZI!

Opasnost od ozljede

- Ovisno o konfiguraciji, minimalna radna visina kreveta vrlo je niska.
- Nepравilan/pogrešan položaj tijela tijekom rada pri niskim radnim visinama može dovesti do ozljeda njegovatelja.
- Pazite na položaj tijela pri obilasku korisnika.

4.1.2 Osigurači madraca



UPOZORENJE!

Opasnost od ozljede

- Bez pravilno postavljenih osigurača madraca, madrac može bočno skliznuti i dovesti do toga da korisnik padne iz kreveta.
- Nikada ne koristite krevet bez osigurača madraca.
 - Uvijek provjerite jesu li osigurači madraca pravilno postavljeni i da su okrenuti prema gore.
 - Koristite samo originalne osigurače madraca.

4.2 Ručni upravljač

Ručni upravljač može biti opremljen s tri ili četiri gumba za upravljanje električnim funkcijama kreveta. Ručni upravljač može biti opremljen i funkcijom blokiranja.

Naslon za leđa



1. Prema gore: pritisnite lijevu stranu gumba (▲).
2. Prema dolje: pritisnite desnu stranu gumba (▲).

Prilagodba visine



1. Prema gore: pritisnite lijevu stranu gumba (▲).
2. Prema dolje: pritisnite desnu stranu gumba (▲).

Bedreni dio



1. Prema gore: pritisnite lijevu stranu gumba (▲).
2. Prema dolje: pritisnite desnu stranu gumba (▲).

Funkcija nagiba



OPREZI!

Opasnost od smrtonosne ozljede

- Nagib s dijelom za glavu prema dolje može biti smrtonosan za korisnike koji su osjetljivi na povišeni krvni tlak u gornjem dijelu tijela.
- Samo medicinsko osoblje smije upravljati funkcijom nagiba.
 - Prije svakog nagnjanja kreveta u položaj u kojem su donji udovi postavljeni iznad razine srca mora se provesti medicinska procjena.
 - Funkcija nagiba NIJE funkcija za postavljanje u Trendelenburgerov položaj i ne smije se koristiti kao medicinski postupak.



1. Uzglavlje prema gore: pritisnite lijevu stranu gumba (▲).
2. Podnožje prema gore: pritisnite desnu stranu gumba (▲).

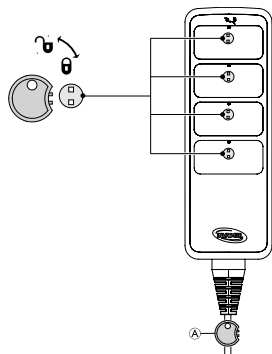
Ako je krevet opremljen samo funkcijom sprječavanja prevrtanja, nije ga moguće nagnuti tako da je podignuto podnožje:



1. Uzglavlje prema gore: pritisnite lijevu stranu gumba (▲).
2. Vodoravni položaj: spustite krevet do kraja (▼).
Alternativno, to se može postići pritiskom na gumb za podešavanje visine kako biste ga digli do kraja.

4.2.1 Funkcija za blokiranje

Funkcija za blokiranje sprječava upotrebu određenih funkcijskih gumba. Bez obzira na to koliko gumba vaš ručni upravljač ima, svi se mogu pojedinačno blokirati.



1. Umetnite ključ (A) u ključanicu koja se nalazi točno iznad željene funkcije.
2. Da biste blokirali funkciju, okrenite ključ u smjeru kazaljke na satu.
3. Da biste odblokirali funkciju, okrenite ključ u smjeru suprotnom od kazaljke na satu.

4.3 Kotačići i kočnice



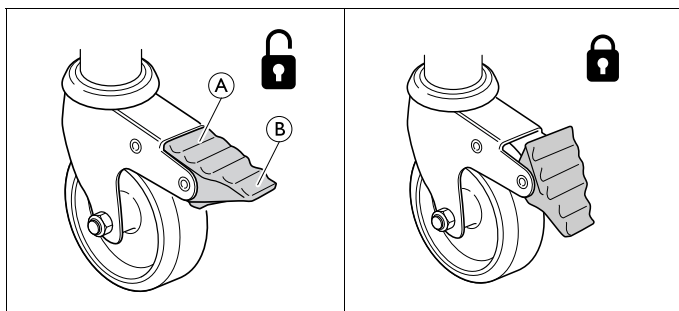
OPREZ!
Opasnost od priklještenja/prignječenja
 Svim se kočnicama upravlja nogom.
 – Ne otpuštajte kočnicu prstima.



OPREZ!
Opasnost od ozljede
 Korisnik može pasti pri lijezanju u krevet ili ustajanju iz kreveta ako kočnice nisu blokirane.
 – Uvijek blokirajte kočnice prije no što korisnik liježe u krevet ili ustaje iz njega ili kad njegujete korisnika.
 – Najmanje jedan kotačić na uzglavlju i nožnom dijelu kreveta mora biti zakočen.

i Kotačići mogu ostavljati tragove na različitim vrstama upijajućih podnih obloga – na primjer na neobrađenim ili loše obrađenim podlogama. Da bi se spriječilo ostavljanje tragova, *Invacare*® preporučuje postavljanje odgovarajuće zaštite između kotačića i poda.

4.3.1 Kočnica kotačića



Blokada kočnice – stanite na vanjski dio (B) papučiće kočnice

Deblokada kočnice – stanite na unutarnji dio (A) papučiće kočnice

4.4 Upravljanje bočnim ogradama



UPOZORENJE!

Opasnost od zaglavlivanja ili gušenja

Postoji opasnost od zaglavlivanja ili gušenja između podloge za madrac, bočne ograde i rubne ploče.
 – Uvijek provjerite jesu li bočne ograde pravilno postavljene i pritegnute.



UPOZORENJE!

Opasnost od ispadanja

Ako je odlučeno da korisnik treba bočne ograde:
 – Nikada ne ostavljajte korisnika bez nadzora u krevetu kada je bočna ograda spuštena.
 – Bočna ograda mora biti u najvišem položaju i pravilno blokirana ako korisnika ostavljate bez nadzora.



OPREZ!

Opasnost od ozljede

Ako se bočna ograda pravilno ne blokira, može ispasti.
 – Povucite/gurnite gornju šipku bočne ograde kako biste provjerili je li sustav za blokadu pravilno uključen.



OPREZ!

Opasnost od ozljede

Postoji opasnost od zaglavlivanja ili prignječenja prilikom upravljanja bočnom ogradom.
 – Pazite na svoje prste i dijelove tijela bolesnika.
 – Nikada nasilno ne postupajte s bočnom ogradom i ne ispuštajte je tijekom rukovanja.

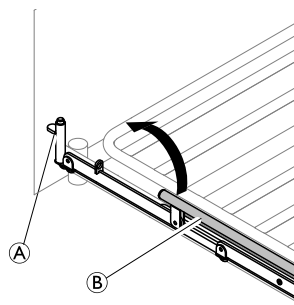
4.4.1 Upravljava bočna ograda Scala 2



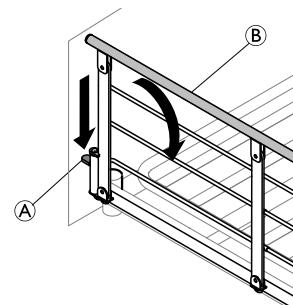
OBAVIJEST!

– Prilikom manevriranja bočnom ogradom, stavljajte ruke samo u područja označena naljepnicom za držanje.

1.



2.



1. **Prema gore:** Podignite i povucite gornju šipku (B) bočne ograde prema kraju s mehanizmom za blokiranje (gumb za oslobađanje) (A). Osigurajte da je blokirana.
2. **Prema dolje:** Pritisnite gumb za oslobađanje (A) i gurnite gornju šipku (B) dalje od mehanizma za blokiranje.

4.4.2 Bočne ograde Aria i Bella

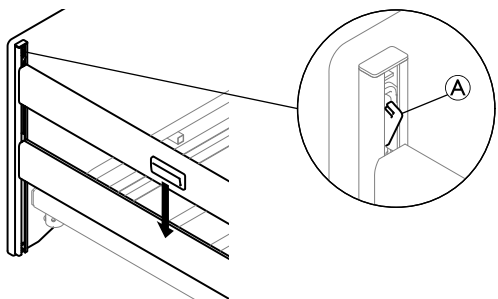
Upravljanje bočnim ogradama

Podignite bočnu ogradu

1. Pomoću dvije ručke na gornjoj šipki podignite bočnu ogradu dok se ne blokira u gornjem položaju uz zvuk škljocaja.

Spustite bočnu ogradu

1.



- Pritisnite zasun kliznog sustava (A) na jednom dijelu kreveta i spustite bočnu ogradu u najniži položaj.
2. Ponovite postupak na drugoj strani kreveta.

4.5 Hvatalka za podizanje



UPOZORENJE!

Opasnost od ozljede

Krevet se može prevrnuti ako se ručka koristi dok je hvataljka za podizanje okrenuta od kreveta.

- Hvatalka za podizanje mora biti pozicionirana tako da ručka visi iznad kreveta.
- Ne prekoračujte najveće opterećenje hvataljke za podizanje; 80 kg.

4.5.1 Postavljanje hvataljke za podizanje

Hvatalka za podizanje može se postaviti s lijeve ili desne strane zaglavlja kreveta.

1. Umetnite hvataljku za podizanje u cijev hvataljke za podizanje i učvrstite je uz pomoć leptir vijka.



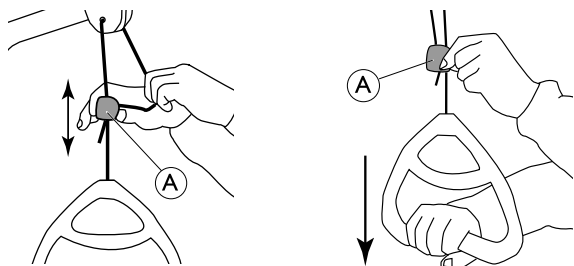
Ne morate zategnuti leptir vijak ako želite da hvataljka za podizanje bude zakrenuta uz bočnu stranu kreveta.

4.5.2 Podešavanje visine ručke

Visinu ručke potrebno je uvijek prilagoditi potrebi korisnika.

1.

2.



1. Držite uzicu vani i pomaknite plastični mehanizam za blokadu uzice (A) prema gore ili dolje dok ručka ne dosegne željenu visinu.
2. Blokirate ručku utiskivanjem uzice natrag u blokadu (A) i povucite ručku prema dolje.



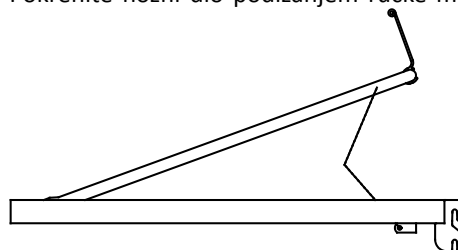
OBAVIJEST!

Nakon podešavanja visine ručke:

- Provjerite jesu li dvije uzice iznad mehanizma za blokadu uzice paralelne i unutar mehanizma za blokadu uzice.
- Provjerite je li uzica ispravno blokirana snažnim povlačenjem ručke.

4.6 Podešavanje nožnog dijela

Pokrenite nožni dio podizanjem ručke madraca:



1. **Prema gore:** Podignite ručku madraca na nožnom dijelu.
2. **Prema dolje:** Podignite ručku madraca na nožnom dijelu desno prema gore, a zatim spustite nožni dio.

4.7 Položaji u hitnom slučaju

U slučaju hitnog medicinskog stanja, možda će biti potrebno da se svi ili određeni dijelovi podloge madraca postave u ravni položaj – npr. ravan dio za leđa za kardiopulmonalnu reanimaciju (KPR).

Kako bi se podloga madraca postavila u ravni položaj,

- upotrijebite odgovarajuću funkciju na ručnom upravljaču ILI
- u slučaju nestanka električne struje ili u hitnom slučaju upotrijebite ručno hitno oslobađanje i spustite dio potpore za madrac.

Pogledajte 4.7.1 *Otpuštanje podloge madraca u hitnom slučaju*, stranica 18.

4.7.1 Otpuštanje podloge madraca u hitnom slučaju

U slučaju nestanka struje ili kvara motora možda će biti potrebno hitno otpustiti dio za leđa, bedra ili noge. Otpuštanje mehanizma za prilagođavanje visine u hitnom slučaju NIJE moguće.



OPREZ!

Opasnost od ozljede

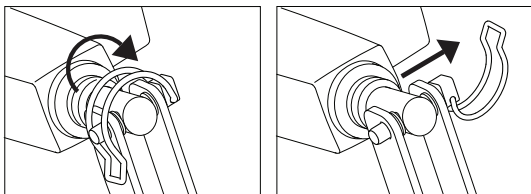
- Za otpuštanje podloge madraca u hitnom slučaju potrebne su najmanje dvije osobe.
- Dio podloge madraca koji se otpušta može se brzo spustiti. Nemojte stavljati ruku ispod podloge madraca dok je spuštate.



OBAVIJEST!

- Prije otpuštanja podloge za madrac u hitnom slučaju odspojite utikač iz strujne utičnice.

1. Obje osobe drže madrac.
2. Jedna od njih pronalazi motor u pitanju i izvlači sigurnosni klin.



3. Obje osobe polako spuštaju madrac dok nije sasvim spušten.

4.7.2 Prijevoz i pohrana

Krevet se može prevoziti ili pohraniti sastavljen ili rastavljen.


Pogledajte *Rastavljanje kreveta* za detaljne upute za rastavljanje kreveta.

Za prijevoz ili pohranu sklopljenog kreveta:

1. Isključite kabel napajanja iz utičnice.
2. Namotajte kabel za napajanje i uvjerite se da nije na podu tijekom transporta ili skladištenja kako se ne bi oštetio.

5 Mogućnosti

5.1 Popis dostupnih opcija

 Zbog regionalnih razlika, provjerite lokalno web-mjesto ili katalog tvrtke Invacare za dostupne dodatne opcije ili kontaktirajte predstavnika tvrtke Invacare.

- Bočne ograde
 - Scala Basic 2
Sklopiva čelična bočna ograda 3/4 dužine (168 cm x 40 cm), postavlja se na bočnu cijev. Gumb za otpuštanje na dijelu za glavu.
 - Scala Basic Plus 2
Sklopiva čelična bočna ograda 3/4 dužine (168 cm x 40 cm), postavlja se na bočnu cijev. Gumb za otpuštanje na dijelu za glavu.
 - Scala Medium 2
Sklopiva čelična bočna ograda 3/4 dužine (165 cm x 46 cm), postavlja se na bočnu cijev. Gumb za otpuštanje na dijelu za glavu.
 - Scala Decubi 2
Sklopiva čelična bočna ograda 3/4 dužine (168 cm x 54 cm), postavlja se na bočnu cijev. Gumb za otpuštanje na dijelu za glavu.
 - Bella
Sklopiva drvena bočna ograda pune dužine (205 cm x 40 cm), postavlja se na vodilice rubne ploče kreveta. Gumbi za otpuštanje na oba kraja
 - Produljiva Bella
Sklopiva drvena bočna ograda pune dužine (220 cm x 40 cm), postavlja se na vodilice rubne ploče kreveta. Gumbi za otpuštanje na oba kraja
 - Aria
Sklopiva čelična bočna ograda pune dužine (206 cm x 40 cm), postavlja se na vodilice rubne ploče kreveta. Gumbi za otpuštanje na oba kraja
- Produžetak podloge madraca (nožni dio) – 15 cm
- Hvataljka za podizanje
- Fiksne pomoćne ručke – 25 cm x 30 cm, 25 cm x 80 cm, 40 cm x 30 cm, 40 cm x 50 cm ili 40 cm x 80 cm
- Ručni upravljači
 - s prilagodbom naslona za leđa, bedara i visine
 - s prilagodbom naslona za leđa, bedara i visine i s funkcijama nagiba i protiv nagiba
 - s prilagodbom naslona za leđa, bedara i visine i s funkcijom protiv nagiba
- Soft Tilt – sustav premještanja bolesnika postavljen na platformu madraca.
- Postavljanje za transport

! OBAVIJEST!

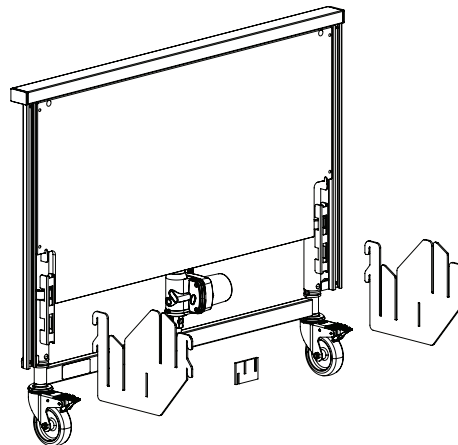
- Upotrebljavajte samo originalne opcije i rezervne dijelove. Popisi rezervnih dijelova i

dodatni korisnički priručnici mogu se naručiti od tvrtke Invacare.

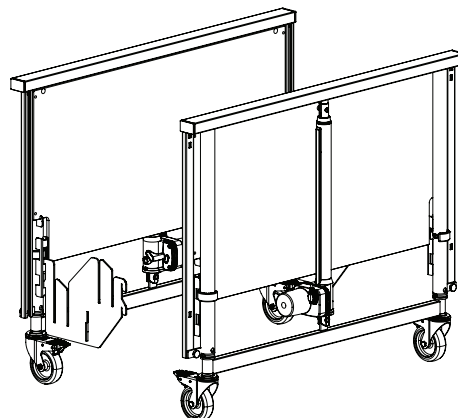
5.2 Transportni nosači

Upotrijebite transportne nosače za pohranu i prijevoz kreveta:

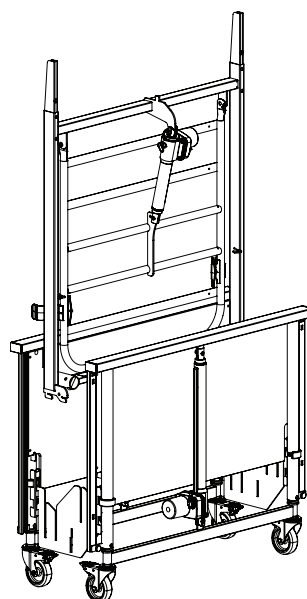
1.



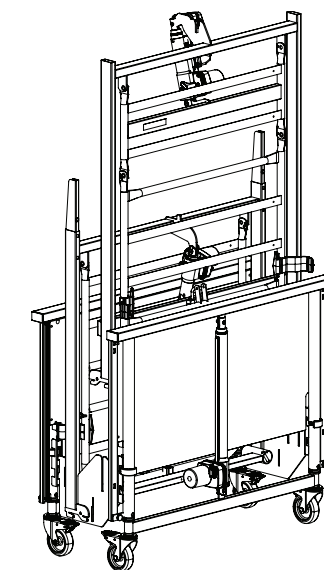
2.



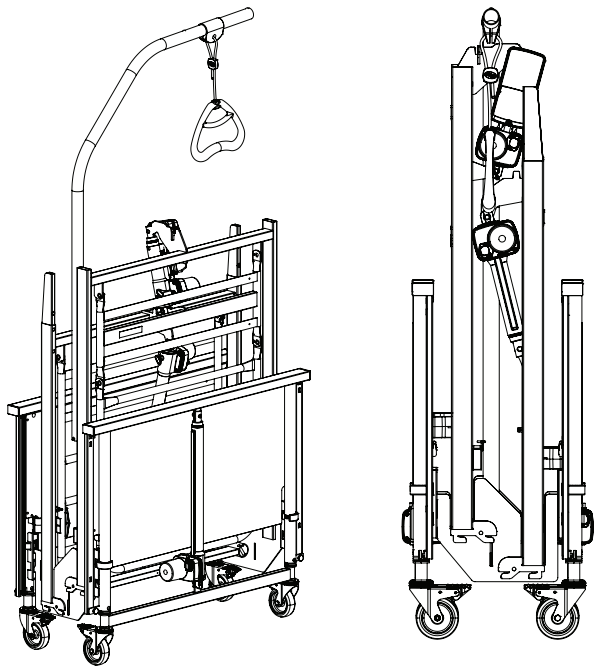
3.



5.



6.



6 Održavanje

6.1 Opće informacije o održavanju



OPREZ!

Opasnost od ozljede ili oštećenja

- Nemojte vršiti nikakvo održavanje ili servisiranje tijekom korištenja proizvoda.

Slijedite postupke održavanja opisane u ovom priručniku kako bi proizvod kontinuirano radio.

6.2 Dnevna kontrola



UPOZORENJE!

Opasnost od ozljede ili oštećenja

Oštećeni ili istrošeni dijelovi mogu utjecati na funkciju i sigurnost proizvoda.

- Proizvod treba provjeriti pri svakom korištenju.
- Ne koristite proizvod ako pronađete oštećenja ili je upitna sigurnost bilo kojeg dijela proizvoda. Odmah kontaktirajte distributera tvrtke Invacare i osigurajte da se proizvod na koristi do izvršenja proizvoda.

Kontrolni popis dnevne kontrole

- Vizualno pregledajte krevet. Provjerite sve dijelove zbog vanjskih oštećenja ili istrošenosti.
- Provjerite sve elemente, točke za učvršćivanje, napete dijelove i sve zglobove točke zbog znakova istrošenosti, puknuća, habanja, deformacija ili propadanja.
- Provjerite rade li nesmetano ručno upravljanje i svi pokretači.

6.3 Općenite informacije o servisiranju



OBAVIJEST!

- Podloga za madrac mora biti poduprta tijekom servisnog pregleda da bi se spriječio slučajno spuštanje.
- Servisiranje i održavanje kreveta mora provoditi samo osoblje koje ima potrebne upute ili obuku.
- Nakon ponovnog stavljanja kreveta u upotrebu ili ako se funkcije kreveta promijene, mora se provesti servisiranje u skladu s kontrolnim popisom.

Ugovor o servisiranju može se sklopiti u zemljama gdje Invacare ima vlastitu tvrtku za prodaju. Invacare u određenim zemljama nudi tečajeve za servisiranje i održavanje kreveta. Popisi rezervnih dijelova i dodatni korisnički priručnici dostupni su za narudžbu od tvrtke Invacare.

Prije upotrebe

- Pobrinite se da svi ručni i električni dijelovi ispravno funkcioniraju i budu u sigurnom stanju.

Nakon tri mjeseca

- Pobrinite se da svi ručni i električni dijelovi funkcioniraju i zategnite vijke, matice itd.

Svake godine

- Preporučujemo sigurnosni test koji iskušava izvedbu pokretača i stanje mehanike.

Svake druge godine

- Nakon dvije godine uobičajene upotrebe, a zatim svake druge godine svakako preporučujemo servisiranje u skladu s kontrolnim popisom u nastavku.



Pokretači, ručni upravljač i upravljačka jedinica servisiraju se zamjenom dijela koji je u kvaru.

6.3.1 Kontrolni popis za održavanje

Točke za provjeru

- Vizualna kontrola svih dijelova kreveta (bez deformacija)
- Sigurnosni prstenovi, rascjepke i plastični prsten za učvršćivanje – zablokirani i neoštećeni.
- Vijci – zategnuti
- Varovi – cjeloviti (bez istrošenosti i habanja)
- Pomoćni kotačići (okreću se nesmetano)
- Vijci kotačića – zategnuti.
- Kočnice kotačića – ispravno se blokiraju.
- Svi motori – ispravno rade (uz uobičajenu brzinu i pri niskoj razini buke).
- Žice – ožičenja ispravna i neoštećena.
- Električni utikači – neoštećeni.
- Sustav blokiranja i pomicanja bočne ograde – pravilno se blokira i radi nesmetano.
- Dodaci – pravilno spojeni i ispravno rade.
- Oštećen premaz – popravljen.
- Curenje masti – provjerite ima li masti.



OPREZ!

Opasnost od ozljede ili oštećenja imovine

Curenje masti može dovesti do slučajnih padova ili požara.

- Kontaktirajte servis ako otkrijete curenje masti ili druge ostatke.

6.4 Provjera nakon premještanja – priprema za novog korisnika



OBAVIJEST!

- Nakon premještanja kreveta; prije korištenja za novog korisnika potrebna je temeljita provjera.
 - Provjeru treba izvršiti obučeno osoblje.
 - Za redovito održavanje pogledajte grafikon održavanja.

6.4.1 Popis za provjeru – nakon premještanja

Točke za provjeru

- Provjerite jesu li umetci koji spajaju dvije polovice podloge madraca potpuno umetnuti i blokirani.
- Provjerite je li podloga madraca pravilno postavljena u rubne ploče kreveta te je li sigurnosni prsten aktiviran.
- Provjerite blokadu motora (klinovi cijevi pravilno postavljene).
- Provjerite električno ožičenje motora (žice nisu priključene).
- Provjerite je li kućište motora cjelovito (bez pukotina koje omogućuju izlaz tekućinama).
- Provjerite je li bravica pravilno postavljena iznad kontakata u upravljačkoj kutiji.
- Provjerite dijelove nosača madraca tako da ručnim upravljačem aktivirate sve funkcije pomičnih dijelova.
- Provjerite funkciju kočnica.

- ☐ Provjerite funkcije blokade bočnih ograda.
- ☐ Provjerite jesu li sve letvice kreveta cjelovite i čvrsto postavljene.

6.5 Čišćenje i dezinfekcija

6.5.1 Općenite informacije o sigurnosti



OPREZ!

Opasnost od kontaminacije

- Poduzmite mjere opreza za vlastitu zaštitu i upotrijebite odgovarajuću zaštitnu opremu.



OPREZ!

Postoji opasnost od strujnog udara i oštećenja proizvoda

- Isključite uređaj i odspojite ga iz napajanja ako je to moguće.
- Pri čišćenju elektroničkih dijelova u obzir uzmite klasu zaštite od prodora vode.
- Voda ne smije dospjeti na utikače ili utičnicu.
- Ne dodirujte utičnicu mokrim rukama.



OBAVIJEST!

Upotrebom pogrešnih tekućina ili načina čišćenja proizvod se može oštetiti.

- Sva sredstva za čišćenje i sredstva za dezinfekciju moraju biti učinkovita, međusobno usklađena i moraju štiti materijale za čije se čišćenje upotrebljavaju.
- Nikad ne upotrebljavajte nagrizajuće tekućine (lužine, kiselinu itd.) ili abrazivna sredstva za čišćenje. Preporučujemo uobičajeno kućansko sredstvo za čišćenje kao što je tekući deterdžent za suđe, ako u uputama za čišćenje nije navedeno nešto drugo.
- Nikada ne upotrebljavajte otapalo (celulozni razrjeđivač, aceton itd.) koje mijenja strukturu plastike ili otapa pričvršćene oznake.
- Uvijek provjerite je li se proizvod potpuno osušio prije ponovne upotrebe.



Za čišćenje i dezinfekciju u okruženjima za kliničku ili dugotrajnu skrb slijedite postupke svoje ustanove.

6.5.2 Intervali za čišćenje



OBAVIJEST!

Redovito čišćenje i dezinfekcija pospješuje pravilan rad, produljuje vijek trajanja i sprječava kontaminaciju.

Čistite i dezinficirajte proizvod:

- redovito dok se upotrebljava,
- prije i poslije svakog servisnog zahvata,
- kada je bio u dodiru s tjelesnim tekućinama,
- prije upotrebe s novim korisnikom.

6.5.3 Ručno čišćenje

Sve komponente (izuzev uklonjivog tekstila)

- Sredstvo za čišćenje: preporučujemo upotrebu blagog deterdženta s neutralnim ili gotovo neutralnim pH (5 – 9).



Mogu se koristiti komercijalno dostupni proizvodi kao što je tekućina za ručno pranje posuđa ili višenamjenska sredstava za čišćenje. Pročitajte upute na naljepnici sredstva za čišćenje i koristite ih u naznačenoj koncentraciji.

- Maks. temperatura vode: 40 °C
1. Temeljito obrišite površine mekom krpom blago navlaženom otopinom deterdženta dok se ne ukloni sva vidljiva prljavština.
 2. Uklonite sve ostatke deterdženta čistom vlažnom krpom.
 3. Obrišite suhom čistom mekom krpom.

Uklonjivi tekstili (uključujući presvlake i madrace)

- Pogledajte oznaku na svakom proizvodu.

6.5.4 Upute za dezinfekciju

U kućnoj njezi

- Sredstvo za dezinfekciju: Preporučujemo korištenje sredstva za dezinfekciju površina na bazi alkohola (sa 70 – 90 % alkohola).



Pročitajte upute na naljepnici dezinficijensa. Pružaju informacije o spektru aktivnosti (bakterije, gljivice i/ili virusi), kompatibilnosti materijala i točnom vremenu izlaganja.

1. Površine moraju biti očišćene prije dezinfekcije.
2. Navlažite meku krpku i obrišite-dezinficirajte sve dostupne površine i držite ih vlažnima tijekom vremena izloženosti navedenog na naljepnici dezinficijensa.
3. ostavite proizvod da se osuši na zraku.

Skrb unutar ustanove

Slijedite postupke za dezinfekciju svoje ustanove i upotrebljavajte isključivo propisana sredstva za dezinfekciju i metode dezinfekcije.

6.6 Podmazivanje

Preporučujemo podmazivanje kreveta prema sljedećim uputama nakon servisiranja i čišćenja ili kad god je to potrebno za smanjenje trenja.

Dio kreveta	Način podmazivanja
Točke rotacije na podlozi madraca	Ulje (medicinski čisto)
Točke pričvršćivanja motora na podlozi madraca	Ulje (medicinski čisto)
Ležajevi motora i šipke naprezanja	Ulje (medicinski čisto)



Klizni sustav drvene bočne ograde ne smije se podmazivati uljem jer bi se drvene ograde labavo pomicale.

Za narudžbu pravilnog ulja kontaktirajte dobavljača tvrtke Invacare.

7 Nakon upotrebe

7.1 Odlaganje otpada

Budite ekološki osviješteni i reciklirajte ovaj proizvod u centru za reciklažu kad mu istekne vijek trajanja.

Rastavite proizvod i njegove dijelove kako biste razdvojili različite materijale i reciklirali ih zasebno.

Odlaganje i recikliranje korištenih proizvoda i ambalaže mora biti u skladu sa zakonima i propisima za zbrinjavanje otpada u pojedinoj zemlji. Informacije možete dobiti od lokalne tvrtke za zbrinjavanje otpada.

7.2 Priprema za ponovnu upotrebu

Ovaj je proizvod prikladan za ponovnu upotrebu. Prilikom pripreme proizvoda za novog korisnika provedite sljedeće radnje:

- Kontrola
- Čišćenje i dezinfekcija

Za detaljne informacije pogledajte *6 Održavanje, stranica 22*.

Korisnički priručnik obavezno predajte s proizvodom.

Ako pronađete oštećenje ili kvar, ne koristite proizvod.

8 Otklanjanje poteškoća

8.1 Otklanjanje poteškoća u električnom sustavu

Simptom	Mogući uzrok	Rješenje
Pokazivač napajanja ne svijetli	Napajanje nije priključeno	Priključite napajanje
	Pregorio je osigurač na upravljačkoj ploči	* Zamijenite upravljačku ploču
	Upravljačka ploča nije ispravna	* Zamijenite upravljačku ploču
Pokazivač napajanja svijetli, ali motor ne radi. Relej na upravljačkoj ploči proizvodi zvuk klikanja.	Priključak motora nije do kraja umetnut u upravljačku ploču.	Umetnite priključak motora pravilno u upravljačku ploču.
	Motor nije ispravan.	* Zamijenite motor
	Oštećen je kabel motora.	* Zamijenite kabel
	Upravljačka ploča nije ispravna	* Zamijenite upravljačku ploču
Pokazivač napajanja svijetli, ali motor ne radi. Ne čuje se zvuk releja s upravljačke ploče.	Upravljačka ploča nije ispravna	* Zamijenite upravljačku ploču
	Ručni upravljač nije ispravan	* Zamijenite ručni upravljač
Upravljačka ploča u redu je osim jednog smjera na jednom kanalu.	Upravljačka ploča nije ispravna	* Zamijenite upravljačku ploču
	Ručni upravljač nije ispravan	* Zamijenite ručni upravljač
Motor radi, ali klipnjača se ne pomiče.	Motor je oštećen	* Zamijenite motor
Motor ne može sasvim podignuti teret.		
Motor buči, ali se klipnjača ne pomiče.		
Klipnjača radi prema unutra, ali ne i prema van.		

* Servis i održavanje kreveta mora provoditi samo osoblje koje ima potrebne upute ili obuku.

Opasnost od tjelesne ozljede ili oštećenja proizvoda.

– Krevet je potrebno isključiti iz napajanja prije otvaranja ili popravka električnih dijelova.



UPOZORENJE!

Opasnost od tjelesne ozljede ili oštećenja proizvoda.

– Krevet je potrebno isključiti iz napajanja prije otvaranja ili popravka električnih dijelova.

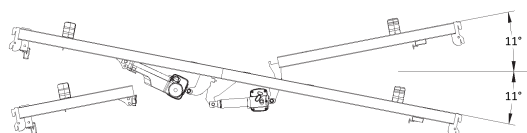
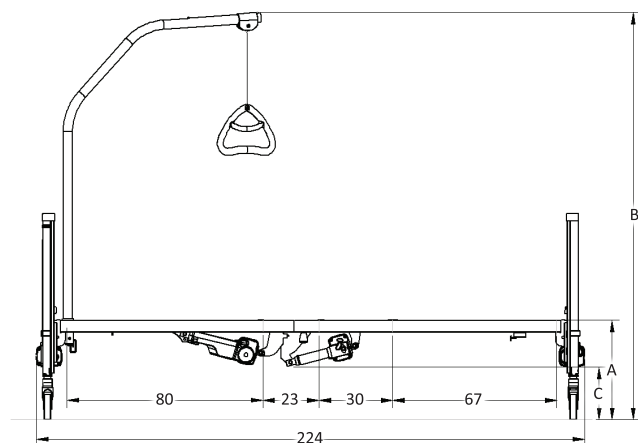
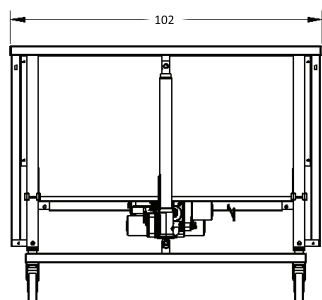
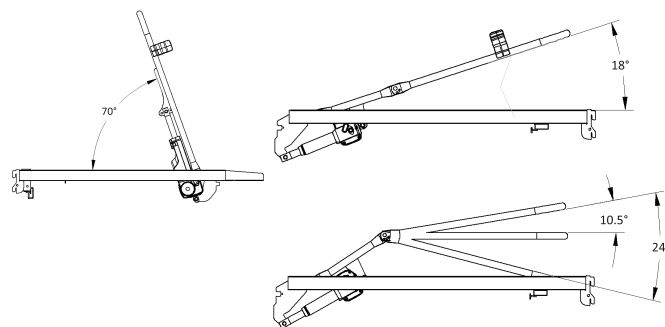
9 Tehnički Podaci

9.1 Materijali

Platforma za madrac	Čelik (premazan praškom)
Rubne ploče kreveta	Čelik (premazan praškom) i MDF
Bočne ograde	Čelik (premazan praškom) ili drvo
Hvataljka za podizanje	Čelik (premazan praškom), PP i POM
Kućište aktivatora, ručni upravljač, upravljačka kutija, kotačići i ostali plastični dijelovi	Materijal u skladu s oznakama (PA, PP, PE, ABS)
Vijci i matice	Čelik (pocinčan)

9.2 Dimenzije kreveta

Sve mjere izražene su u cm. Svi nagibi izraženi su u stupnjevima. Sve mjere i nagibi izraženi su bez dozvoljenih odstupanja.



Visina	Medley Ergo	
	najniža	najviša
A	33 – 73 cm	40 – 80 cm
B	160 – 201 cm	166 – 207 cm
C	15 – 55 cm	22 – 62 cm

Visina	Medley Ergo Low	
	najniža	najviša
A	21 – 61 cm	28 – 68 cm
B	146 – 187 cm	153 – 194 cm
C	2 – 42 cm	9 – 49 cm

9.3 Težine

	Medley Ergo	Medley Ergo Low
⚠ Maks. težina pacijenta (pod uvjetom da težina madraca i dodatne opreme ne prelazi 35 kg)	145 kg	
⚠ Maks. sigurno radno opterećenje (pacijent + dodatna oprema)	180 kg	
Ukupna težina*	64,0 kg	
Gornji dio podloge madraca s drvenim letvicama (= najteži dio)	17,0 kg	
Gornji dio podloge madraca s čeličnim letvicama	16,0 kg	
Donji dio podloge madraca s drvenim letvicama	16,0 kg	
Donji dio podloge madraca s čeličnim letvicama	15,0 kg	
Rubna ploča kreveta (1 komad)	14,7 kg	13,7 kg
Hvataljka za podizanje	4,2 kg	
Transportni nosači	2,0 kg	

*Cijeli krevet, uklj. podlogu za madrac (gornju i donju), čelične letvice, kabel za napajanje, osigurače madraca i ručni upravljač

9.4 Dimenzije madraca

Dopuštene veličine madraca, ovisno o bočnoj ogradi


Bočna ograda	Veličina madraca		
	Visina [cm]	Širina [cm]	Dužina [cm]
Bella /Aria visoki ¹⁾	6 – 12	85,5 – 90	195 – 208
Bella /Aria niski ²⁾	12 – 18	85,5 – 90	195 – 208
Scala Basic 2	10 – 16	85,5 – 90	195 – 208
Scala Basic Plus	10 – 16	85,5 – 90	195 – 208
Scala Medium	10 – 20	85,5 – 90	195 – 208
Scala Decubi 2	23 – 29	85,5 – 90	195 – 208


¹⁾ Podloga za madrac postavljena na visoki položaj.

²⁾ Podloga za madrac postavljena na niski položaj.

9.5 Podaci o električnoj energiji


Napon	U _{in} = 230 Volt, izmjenična struja, 50/60 Hz (AC = izmjenična struja)
Maksimalna ulazna struja	Ulazna struja maks. = 1.5 A
Intermitencija (povremen rad motora)	Int = 10%, maks. 2 min / 18 min
Razred izolacije	Oprema razreda II
Upotrijebljeni dio tipa B	Upotrijebljeni dio usklađen je s navedenim zahtjevima za zaštitu protiv strujnog udara prema standardu IEC60601-1.

Jačina zvuka	45 u 50 dB (A)
Stupanj zaštite	Električni sustav IPX4 – zaštićen je od prskanja dijelova vodom iz bilo kojeg smjera.  Motori za prilagođavanje visine su IPX4 . Motori platforme madraca, upravljačka jedinica i ručni upravljač su IPX6 . IPX6 – ovi su električni dijelovi zaštićeni od snažnog mlaza vode iz mlaznica neovisno o smjeru.

 Krevet nema izolator (glavni prekidač). Ako je potrebno isključivanje kreveta iz električnog napajanja, mora se isključiti iz utičnice.

9.6 Uvjeti u okruženju

	Pohrana i prijevoz	Rad
Temperatura	-10 °C do +50 °C	+5 °C do +40 °C
Relativna vlaga	20 % do 80 %, bez kondenzacije	
Atmosferski tlak	700 hPa do 1060 hPa	

 Prije upotrebe pričekajte da proizvod dosegne radnu temperaturu:

- Zagrijavanje od minimalne temperature pohrane može trajati do 24 sata.
- Hlađenje s maksimalne temperature pohrane može trajati do 24 sata.

10 Elektromagnetska kompatibilnost (EMC)

10.1 Opće informacije o elektromagnetskoj usklađenosti (EMC)

Medicinska električna oprema mora se instalirati i koristiti u skladu s informacijama o elektromagnetskoj usklađenosti u ovom priručniku.

Ova je proizvod testiran i utvrđeno je da zadovoljava ograničenja elektromagnetske kompatibilnosti određene standardom IEC/EN 60601-1-2 za opremu klase B.

Prijenosna i mobilna RF komunikacijska oprema može utjecati na rad ovog proizvoda.

Drugi uređaji mogu imati smetnje čak i od niskih razina elektromagnetskih emisija dopuštenih prema gore navedenom standardu. Da bi se utvrdilo uzrokuju li emisije proizvoda smetnje, pokrenite pa isključite proizvod. Ako smetnje u radu drugog uređaja prestanu, tada proizvod izaziva smetnje. U tim rijetkim slučajevima smetnje se mogu umanjiti ili izbjeći ako se učini sljedeće:

- Repozicionirajte, premjestite ili povećajte razmak između uređaja.

10.2 Elektromagnetska emisija

Smjernice i deklaracija proizvođača

Ovaj proizvod namijenjen je upotrebi u elektromagnetskom okruženju opisanom u nastavku. Kupac ili korisnik proizvoda mora se pobrinuti da se upotrebljava u takvom okruženju.


Test zračenja	Usklađenost	Elektromagnetsko okruženje – smjernice
Radiofrekvencijsko zračenje CISPR 11	Grupa I	Ovaj proizvod upotrebljava radiofrekvencijsku energiju samo za internu funkciju. Stoga je njegovo radiofrekvencijsko zračenje vrlo nisko i nije vjerojatno da će izazvati ikakve smetnje elektroničke opreme u blizini.
Radiofrekvencijsko zračenje CISPR 11	Razred B	Proizvod je prikladan za upotrebu u svim ustanovama, uključujući kućnu upotrebu te upotrebu u okruženju izravno spojenom na javnu elektroopskrbnu niskonaponsku mrežu koja opskrbljuje stambene zgrade.
Harmoničko zračenje IEC 61000-3-2	Razred A	
Fluktuacije napona/isprekidana zračenja IEC 61000-3-3	Usklađeno	


10.3 Elektromagnetska otpornost

Smjernice i deklaracija proizvođača

Ovaj proizvod namijenjen je upotrebi u elektromagnetskom okruženju opisanom u nastavku. Kupac ili korisnik proizvoda mora se pobrinuti da se upotrebljava u takvom okruženju.

Test otpornosti	Ispitivanje / razina usklađenosti	Elektromagnetsko okruženje – smjernice
Elektrostatičko pražnjenje (ESD) IEC 61000-4-2	± 8 kV kontakt ± 2 kV, ± 4 kV, ± 8 kV, ± 15 kV zrak	Podovi moraju biti drveni, betonski ili obloženi keramičkim pločicama. Ako su podovi prekriveni sintetičkim materijalom, relativna vlaga treba biti najmanje 30 %.
Elektrostatička prijelaznost/proboj IEC 61000-4-4	± 2 kV za strujne vodove; 100 kHz frekvencija ponavljanja ± 1 kV za ulazne/izlazne vodove; 100 kHz frekvencija ponavljanja	Kvaliteta napajanja mora biti uobičajena za komercijalno ili bolničko okruženje.
Udar IEC 61000-4-5	± 1 kV među vodovima ± 2 kV vod do uzemljenja	Kvaliteta napajanja mora biti uobičajena za komercijalno ili bolničko okruženje.

Test otpornosti	Ispitivanje / razina usklađenosti	Elektromagnetsko okruženje – smjernice
Padovi napona, kratki prekidi i variranje napona u ulaznim strujnim vodovima IEC 61000-4-11	< 0 % U_T za ciklus 0,5 pri koracima od 45° 0 % U_T za 1 ciklus 70 % U_T za 25/30 ciklusa < 5 % U_T za 250/300 ciklusa	Kvaliteta napajanja mora biti uobičajena za komercijalno ili bolničko okruženje. Ako je korisniku potreban stalan rad proizvoda tijekom prekida zbog nestanka struje, preporučuje se napajanje proizvoda putem neprekidnog napajanja ili akumulatora. U_T je napon izmjenične struje prije primjene testne razine.
Magnetsko polje frekvencije struje (50/60 Hz) IEC 61000-4-8	30 A/m	Magnetska polja frekvencije struje moraju biti na razinama karakterističnim za uobičajenu lokaciju u uobičajenom komercijalnom ili bolničkom okruženju.
Provedena radiofrekvencija IEC 61000-4-6 Zračena radiofrekvencija IEC 61000-4-3	3 V 150 kHz do 80 MHz 6 V za pojasne širine ISM-a i amaterskog radija 10 V/m 80 MHz do 2,7 GHz 385 MHz – 5785 MHz specifikacije ispitivanja otpornosti na opremu za RF bežičnu komunikaciju potražite u tablici 9 norme IEC 60601-1-2:2014	Snaga polja fiksnih odašiljača, kao što su bazne stanice za radijske (mobilne/bežične) telefone i zemaljski radio, amaterski radio, AM i FM radijsko emitiranje i TV emitiranje ne može se teoretski predvidjeti s točnošću. Za procjenu elektromagnetskog okruženja s obzirom na fiksne radiofrekvencijske odašiljače treba uzeti u obzir ispitivanje elektromagnetskog zračenja na lokaciji. Ako izmjerena snaga polja na lokaciji upotrebe proizvoda prelazi primjenjivu razinu usklađenosti radiofrekvencije, ovaj proizvod treba promatrati da bi se potvrdio normalan rad. Ako se primijeti izvedba koja nije normalna, mogu biti potrebne dodatne mjere, kao što je promjena usmjerenja i lokacije ovog proizvoda. U blizini opreme označene sljedećim simbolom mogu se pojaviti smetnje:  Prijenosna i mobilna radiofrekvencijska komunikacijska oprema mora se koristiti na udaljenosti koja nije manja od 30 cm od proizvoda uključujući kabele.


 Te smjernice nisu primjenjive u svim okolnostima. Na širenje elektromagnetskih valova utječe apsorpcija i odbijanje od objekata, predmeta i ljudi.

10.3.1 Specifikacije ispitivanja otpornosti na opremu za RF bežičnu komunikaciju

IEC 60601-1-2:2014 – Tablica 9

Ispitna frekvencija (MHz)	Pojasna širina ^{a)} (MHz)	Servis ^{a)}	Modulacija ^{b)}	Najveća dopuštena snaga (W)	Udaljenost (m)	Razina ispitne otpornosti (V/m)
385	380 - 390	TETRA 400	Impulsna modulacija ^{b)} 18 Hz	1,8	0,3	27
450	430 - 470	GMRS 460, FRS 460	FM ^{c)} ± 5 kHz devijacije 1 kHz sinus	2	0,3	28
710 745 788	704 - 787	LTE pojasna širina 13, 17	Impulsna modulacija ^{b)} 217 Hz	0,2	0,3	9

Ispitna frekvencija (MHz)	Pojasna širina ^{a)} (MHz)	Servis ^{a)}	Modulacija ^{b)}	Najveća dopuštena snaga (W)	Udaljenost (m)	Razina ispitne otpornosti (V/m)
810 870 930	800 - 960	GSM 800/900, TETRA 800, iDEN 820, CDMA 850, LTE pojasna širina 5	Impulsna modulacija ^{b)} 18 Hz	2	0,3	28
1720 1845 1970	1700 - 1990	GSM 1800; CDMA 1900; GSM 1900; DECT; LTE pojasna širina 1, 3, 4, 25; UMTS	Impulsna modulacija ^{b)} 217 Hz	2	0,3	28
2450	2400 - 2570	Bluetooth, WLAN, 802.11 b/g/n, RFID 2450, LTE pojasna širina 7	Impulsna modulacija ^{b)} 217 Hz	2	0,3	28
5240 5500 5785	5100 - 5800	WLAN 802.11 a/n	Impulsna modulacija ^{b)} 217 Hz	0,2	0,3	9

 Ako je potrebno postići razinu ispitivanja otpornosti, udaljenost između antene odašiljača i medicinske električne opreme ili sustava može se smanjiti na 1 m. Udaljenost od 1 m dopuštena je normom IEC 61000-4-3.

a) Za neke usluge uključene su samo frekvencije komunikacijske veze.

b) Nosač treba modulirati upotrebom signala 50-tnog radnog ciklusa kvadratnog vala.

c) Kao alternativa FM modulaciji, može se koristiti 50-tna impulsna modulacija pri 18 Hz iako ne predstavlja stvarnu modulaciju, to može biti najgori slučaj.



EU Export:

Invacare Poirier SAS
Route de St Roch
F-37230 Fondettes
Tel: (33) (0)2 47 62 69 80
serviceclient_export@invacare.com
www.invacare.eu.com



Invacare Portugal, Lda
Rua Estrada Velha 949
4465-784 Leça do Balio
Portugal



Invacare UK Operations
Limited
Unit 4, Pencoed Technology
Park, Pencoed
Bridgend CF35 5AQ
UK

60128491-D 2023-10-30



Making Life's Experiences Possible®



Yes, you can.®