

Invacare® Medley® Ergo

Medley Ergo, Medley Ergo Low

et **Voodi**
Kasutusjuhend

See kasutusjuhend TULEB anda toote kasutajale.
ENNE toote kasutamist lugege kasutusjuhendit ja hoidke see alles,
et saaksite seda ka edaspidi kasutada.



Yes, you can.®

©2023 Invacare Corporation

Kõik õigused on kaitstud. Juhendi või selle osade uuesti avaldamine, kopeerimine või muutmise on ilma Invacare'i eelneva kirjaliku loata keelatud. Kaubamärke tähistavad sümbolid ™ ja ®. Kui ei ole teisiti märgitud, kuuluvad kõik kaubamärgid või nende litsentsid ettevõttele Invacare Corporation või Invacare Corporationi tütarettevõtetele.

Sisukord

1 Üldine	4
1.1 Sissejuhatus	4
1.1.1 Selles dokumendis kasutatavad sümbolid	4
1.2 Kasutusotstarve	4
1.2.1 Ettenähtud kasutaja	4
1.3 Kasutusiga	4
1.4 Vastavus	5
1.4.1 Tootespetsiifilised standardid	5
1.5 Garantiiteave	5
1.6 Vastutuse piirang	5
2 Turvalisus	6
2.1 Üldine ohutusteave	6
2.2 Madratisid	7
2.3 Ohutusteave elektromagnetiliste häirete kohta	7
2.4 Tootel olevad sildid ja sümbolid	8
2.4.1 Tootemärgistus	8
2.4.2 Muud sildid	8
3 Ettevalmistamine	10
3.1 Üldine ohutusteave	10
3.2 Voodi põhiosad	10
3.2.1 Muud esemed	10
3.3 Voodi kokkupanek	10
3.3.1 Siltide paigaldamine	11
3.4 Rastofixi paigaldamine	11
3.5 Juhtsõlm	11
3.6 Juhtmestik	11
3.7 Küljepiirete paigaldamine	13
3.7.1 Küljepiire Scala 2	13
3.7.2 Aria ja Bella küljepiirde paigaldamine	13
3.8 Madratisialuse pikenduse paigaldamine	14
3.9 Voodi lahtivõtmine	14
4 Voodi kasutamine	15
4.1 Üldine ohutusteave	15
4.1.1 Madalad kõrgused	15
4.1.2 Madratisihoidikud	15
4.2 Käsijuhtimispuul	15
4.2.1 Lukustusfunktsioon	15
4.3 Esirattad ja pidurid	16
4.3.1 Esiratta pidur	16
4.4 Küljepiirete kasutamine	16
4.4.1 Scala 2 küljepiirde kasutamine	16
4.4.2 Aria ja Bella küljepiire	16
4.5 Tõusmistugi	17
4.5.1 Tõusmistoe paigutamine	17
4.5.2 Käepideme kõrguse reguleerimine	17
4.6 Jalaosa reguleerimine	17
4.7 Hädaasendid	17
4.7.1 Madratisialuse osa hädavabastamine	17
4.7.2 Transportimine ja säilitamine	17
5 Lisatarvikud	18
5.1 Saadaolevate valikute loend	18
5.2 Transportkinnitused	18
6 Hooldus	20
6.1 Üldine teave hoolduse kohta	20
6.2 Igapäevased ülevaatused	20
6.3 Üldteave hoolduse kohta	20
6.3.1 Hoolduse kontroll-loend	20
6.4 Kontrollimine pärast ümberpaigutamist – uue kasutaja jaoks ettevalmistamine	20
6.4.1 Kontroll-loend – pärast ümberpaigutamist	20
6.5 Puhastamine ja desinfitseerimine	21
6.5.1 Üldine ohutusteave	21
6.5.2 Puhastusintervallid	21
6.5.3 Käsitsi puhastamine	21
6.5.4 Desinfitseerimise juhised	21
6.6 Määrimine	21
7 Pärast kasutamist	22
7.1 Utiliseerimine	22
7.2 Taastamine	22
8 Tõrkeotsing	23
8.1 Elektrisüsteemi veaotsing	23
9 Tehnilised Andmed	24
9.1 Materjalid	24
9.2 Voodi mõõtmed	24
9.3 Kaal	24
9.4 Madratisi mõõtmed	24
9.5 Elektrilised andmed	25
9.6 Keskkonnatingimused	25
10 Elektromagnetiline ühilduvus (EMÜ)	26
10.1 EMÜ üldteave	26
10.2 Elektromagnetiline kiirgus	26
10.3 Elektromagnetiline häiringukindlus	26
10.3.1 Raadiosageduslike traadita sideseadmete häiringukindluse katse tehnilised andmed	27

1 Üldine.

1.1 Sissejuhatus

Kasutusjuhendis on oluline teave toote käsitlemise kohta. Tagamaks toote kasutamise ajal ohutust, lugege kasutusjuhend hoolikalt läbi ja järgige ohutusjuhiseid.

Kasutage seda toodet ainult siis, kui te olete käesoleva juhendi läbi lugenud ja sellest aru saanud. Küsige täiendavat nõu tervishoiutöötaja käest, kes on kursis teie meditsiinilise seisundiga, ning selgitage tervishoiutöötajaga kõiki õiget kasutamist ja vajalikku kohandamist puudutavaid küsimusi.

Pange tähele, et dokumendis võivad olla jaotised, mis ei kehti teie toote kohta, kuna dokument on mõeldud kõigile saadaval olevatele mudelitele (printimise kuupäevast arvates). Kui pole öeldud teisiti, kehtib iga dokumendi jaotis kõigile tootemudelitele.

Teie riigis saadaval olevad mudelid ja konfiguratsioonid leiate riigispetsiifilistest müügidokumentidest.

Invacare jätab endale õiguse toote spetsifikatsioone etteteatamata muuta.

Enne kui asute dokumenti lugema, veenduge, et teil oleks selle viimane versioon. Viimase versiooni PDF-faili leiate Invacare'i veebilehelt.

Kui leiate, et printitud dokumendi kirjasuurust on raske lugeda, saate veebilehelt PDF-versiooni alla laadida. Seejärel saate PDF-faili kirjasuurust muuta ekraanil teile sobivaks.

Lisateabe saamiseks toote kohta, näiteks toote ohusteadete ja toote tagasikutsumise kohta, võtke ühendust oma Invacare'i edasimüüjaga. Aadressid leiate dokumendi lõpust.

Kui toode on põhjustanud tõsise vahejuhtumi, peaksite teavitama tootjat ja oma riigis asuvat pädevat asutust.

1.1.1 Selles dokumendis kasutatavad sümbolid

Dokumendis kasutatakse sümboleid ja märksõnu, et tähistada ohtusid või ohtlikke toiminguid, mis võivad viia enda vigastamise või toote kahjustamiseni. Märksõnade tähendust vaadake allpoolt.



ETTEVAATUST

Tähistab ohtlikku olukorda, mille korral võib kaasneda raske vigastus või surm, kui seda mitte vältida.



HOIATUS

Tähistab ohtlikku olukorda, mille korral võib tekkida kerge vigastus, kui seda mitte vältida.



TEATIS

Tähistab ohtlikku olukorda, mille korral võib tekkida varaline kahju, kui seda mitte vältida.



Nõuanded ja soovitus

Kasulikud nõuanded, soovitus

ja teave seadme tõhusaks ja probleemideta kasutamiseks.

Muud sümbolid

(Ei kehti kõikide juhendite puhul)



Ühendkuningriigi vastutav isik
Näidatakse, kui toode pole Ühendkuningriigis toodetud.



Triman
Viitab ringlussevõtu ja sortimise reeglitele (asjakohane ainult Prantsusmaa puhul).

1.2 Kasutusotstarve

Meditsiiniline voodi on elektriline, reguleeritava kõrgusega ja sellel on profileeriv tugipind, mis on mõeldud kasutamiseks koos madratsiga. Meditsiinilised voodid on mõeldud patsiendi toetamiseks ja neid kasutatakse teatud haigusseisundite kergendamiseks, leevendamiseks ja neist taastumiseks. Meditsiiniline voodi toetab ja hõlbustab ka hooldajate töökeskkonda.

Meditsiiniline voodi on ette nähtud kasutamiseks järgmistes kohtades:

- *Kasutuskeskkonnast 3*, pikaajalisel meditsiinilisel hooldusel, kus on vajalik meditsiiniline järelevalve ja vajaduse korral jälgimine ning kus meditsiinilistel protseduuridel kasutatakse meditsiinilisi elektriseadmeid, millega aidatakse säilitada või parandada patsiendi seisundit.
- *Kasutuskeskkonnast 4*, kodustes tingimustes hooldamine, kus kasutatakse meditsiinilisi elektriseadmeid vigastusest, puudest või haigusest tingitud seisundi leevendamiseks või kompenseerimiseks.

Sihtkasutajad

Inimene, kelle tervise seisund vajab tema hooldamist voodis.

Näidustused

Voodi on ette nähtud täiskasvanud kasutajatele, kelle füüsiline pikkus on 146 cm või pikem, kes kaalub 40 kg või rohkem ja kelle kehamassiindeks (KMI) on 17 või suurem.

Voodi on ette nähtud kasutamiseks ainult siseruumides.

Maksimaalne kasutaja kaal on 145 kg ja ohutu töökoormus 180 kg.

Vastunäidustused

Voodi ei ole ette nähtud patsientide transportimiseks. Seda saab koos kasutajaga samas ruumis liigutada. Rattad on lukustatavad.

Voodi ei ole mõeldud psühhosotsiaalse puudega inimestele.



ETTEVAATUST!

Kõikidel teistel juhtudel või valel kasutamisel võivad tekkida ohtlikud olukorrad. *Invacare®* ei võta vastutust toote kasutamise, muutmise või kokkupaneku eest muul viisil, kui on ette nähtud käesolevas kasutusjuhendis.

1.2.1 Ettenähtud kasutaja

Toode on mõeldud kasutamiseks tervishoiutöötajale või eraisikule, kes on läbinud asjakohase koolituse.

Käsijuhtimist saab kasutada ka voodi kasutaja.

1.3 Kasutusiga

Toote eeldatav kasutusiga on viis aastat, kui seda kasutatakse igapäevaselt ja selles juhendis toodud ohutusjuhiste ja

hooldusintervallide kohaselt ning sihtotstarbeliselt. Tegelik kasutusiga oleneb kasutamise sagedusest ja intensiivsusest.

1.4 Vastavus

Ettevõtte toimimiseks on ülioluline kvaliteet, mis vastab standardi ISO 13485 sätetele.

See toode hõlmab CE-märgist, meditsiiniseadme 1. klassi määruse 2017/745 kohaselt.

Sellel tootel on UKCA märgis, mis on kooskõlas 1. klassi UK MDR 2002 (muudetud) 2. osaga.

Me töötame pidevalt selle nimel, et ettevõtte keskkonnamõju (nii kohalikul kui ka globaalsel tasandil) oleks viidud miinimumini.

Kasutame ainult REACH-iga kooskõlastatud materjale ja komponente.

Me järgime kehtivaid keskkonnaõigusakte WEEE ja RoHS.

1.4.1 Tootespetsiifilised standardid

Seda toodet on kontrollitud ja see vastab standardile EN 60601-2-52 (Patsiendivoodite üldise ohutuse ja peamise jõudluse tagamise konkreetsed nõuded) ning sellega seotud standarditele.

Lisateabe saamiseks kohalike standardite ja eeskirjade kohta pöörduge ettevõtte Invacare kohaliku esindaja poole. Aadressid leiate dokumendi lõpust.

1.5 Garantiiteave

Tagame tootele tootja garantii vastavas riigis kehtivate äri puudutavate üldtingimuste kohaselt.

Garantiinõudeid saab esitada ainult selle teenusepakkuja kaudu, kelle käest toode saadi.

1.6 Vastutuse piirang

Invacare ei võta vastutust järgmistel juhtudel tekkinud kahjustuste eest:

- kasutusjuhendi eiramine;
- väärkasutamine;
- loomulik kulumine;
- ostja või muu osapoole tehtud valed seadistused või koosted;
- tehnilised muudatused;
- lubamatud muudatused ja/või sobimatute varuosade kasutamine.

2 Turvalisus.

2.1 Üldine ohutusteave

Kasutusjuhendi selles jaotises on toodud üldine ohutusteave. Spetsiifilise ohutusteabe leiate kasutusjuhendi vastavatest jaotistest ja seal kirjeldatud toimingutest.



ETTEVAATUST!

Vigastuse või kahjustuse oht.

- Ärge kasutage seda toodet või mis tahes saada olevaid valikulisi lisaseadmeid, kui te ei ole neid juhiseid ja lisajuhendeid (nt kasutusjuhend või toote või valikuliste seadmetega kaasas olnud juhendid) läbi lugenud ning neist aru saanud. Kui te ei saa hoiatustest, ettevaatusabinõudest või juhistest aru, võtke enne selle toote kasutamist ühendust tervishoiutöötaja, ettevõtte Invacare edasimüüja või volitatud tehnikuga.
- Ärge muutke ega kohandage toodet ilma volitusega.



ETTEVAATUST!

Kinnijäämise/lämbumise oht

- Esineb madratsialuse, küljepiirete ja voodiotste vahele või liikuvate osade või voodi lähedale paigutatud esemete vahele kinnijäämise/lämbumise oht.
- Voodit ei tohi kasutada alla 12-aastased ega isikud, kelle kehamõõdud vastavad 12-aastase lapse omadele või on väiksemad.
 - Voodit koos küljepiiretega ei tohi kasutada isikud, kelle kehapiikkus on alla 146 cm, kes kaaluvad alla 40 kg või kelle kehamassiindeks (KMI) on alla 17.
 - Madratsi kokkusurumise tõttu võib oht aja jooksul suureneada. Kontrollige regulaarselt voodi, madratsi ja/või küljepiirete vahelisi vahesid. Vahetage madrats välja, kui vahed võivad põhjustada kinnijäämist.



ETTEVAATUST!

Avaustest läbi libisemise oht

- Voodi vastab kõigile suurimaid vahekaugusi käsitlevatele nõuetele. Siiski on võimalik, et väikeste kehamõõtudega isikud võivad libiseda läbi küljepiiretes olevate avade või küljepiirde ja madratsialuse vahelise ava.
- Olge seega eriti tähelepanelik, kui voodisse pannakse väikeste kehamõõtudega inimesed.



ETTEVAATUST!

Vigastuse või kahjustuse oht.

- Kaablite vale käsitlemine, valed ühendused ja volitamata varustuse kasutamine võivad põhjustada elektrilöögi ja toote rikke.
- Ärge painutage, löigake ega muul moel kahjustage toote kaableid.
 - Kontrollige, et toote kasutamisel ei oleks ükski kaabel kinni kiilunud ega kahjustatud.
 - Enne voodi liigutamist eemaldage pistik vooluvõrgust.
 - Veenduge, et juhtmestik oleks õige ja ühendused sobivad.
 - Ärge kasutage volitamata varustust.



ETTEVAATUST!

Komistamise, takerdumise või lämbumise oht

- Kaablite vale paigutus võib põhjustada komistamise, takerdumise või lämbumise ohtu.
- Veenduge, et kõik kaablid oleksid korralikult paigutatud ja kinnitatud.
 - Veenduge, et liigest kaablist ei moodustuks ühtegi tootest eemale ulatuvat aasa.



ETTEVAATUST!

Vigastuse või kahjustuse oht.

- Süüteallikad võivad põhjustada põletusi või tulekahju.
- Voodi tuleb paigutada võimalikest süüteallikatest (kütkekeha, kamin jms) ohutusse kaugusesse.
 - Voodit kasutades ei tohi patsient ja abilisid suitsetada.



ETTEVAATUST!

Vigastuse või kahjustuse oht.

- Toote kasutamisel vigastuste või kahjustuste vältimiseks tehke järgmist.
- Seadme kasutamisel laste või lemmikloomade läheduses tuleb tagada pidev järelevalve.
 - Ärge lubage lastel tootega mängida.



HOIATUS!

- Inimese voodisse minekul või sealt lahkumisel langetage voodi alati sobivale kõrgusele. Voodisse sisenemisel või sealt väljumisel saab abivahendina kasutada madratsi seljatoe osa. Veenduge, et patsient on lamavas asendis seljatoe osa keskel. Seljatoe osa tõstmisel on seljatoe osa maksimaalne lubatud kaal 45% maksimaalsest ohutust töökoormusest.
- Enne kui jätate inimese voodisse üksi, seadke voodi alati kõige madalamasse asendisse.
- Veenduge, et voodi all, kohal ega lähedal ei oleks midagi, mis takistaks kõrguse reguleerimist, näiteks mööbel, tõstmisvahendid või aknaraamid.

**HOIATUS!**

Valed või muud kui originaalvarvikud võivad mõjutada toote funktsioneerimist ja ohutust.

- Kasutage ainult selle toote jaoks mõeldud originaalvarvikuid.
- Kuna tootevalik võib piirkonniti erineda, vaadake oma kohalikust ettevõtte Invacare kataloogist või veebisaidilt, missugused varvikud saadaval on, või võtke ühendust ettevõtte Invacare kohaliku esindajaga. Aadressid leiate dokumendi lõpust.

**HOIATUS!****Vigastuse või kahjustuse oht.**

Toode võib päikesevalguse või muude soojusallikate käes kuumeneda.

- Ärge jätke toodet pikemaks ajaks otsese päikesevalguse kätte.
- Hoidke toodet eemal soojusallikatest.

**HOIATUS!**

Esineb sõrmede liikuvate osade vahele jätmise oht.

- Olge sõrmedega ettevaatlik.

**TÄHELEPANU!**

Voodil puudub isolaator (pealüliti). Kui voodit on vaja elektriliselt lahti ühendada, tuleb see lahutada vooluvõrgust.

- Paigutage voodi alati nii, et toitepistik oleks voodi vooluvõrgust eemaldamiseks hõlpsasti ligipääsetav.

**TÄHELEPANU!**

Kiudude, tolmu ja muu mustuse kogunemine võib toodet kahjustada.

- Hoidke toode puhas.

2.2 Madratsid

**ETTEVAATUST!****Küljepiirete ja madratsitega seotud ohutustingimused.**

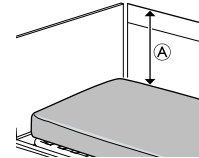
Kasutades voodil küljepiirdeid, tuleb kõrgeima võimaliku ohutustaseme saavutamiseks lähtuda madratsite minimaalsetest ja maksimaalsetest mõõtudest.

- Madratsi õigete mõõtude kohta vt madratsi tabelit jaotises 9 *Tehnilised Andmed.*, lehekülg 24.

**ETTEVAATUST!****Lõksu jäämise ja/või lämbumisoht!**

– Kui madratsi serva ja küljepiirde vaheline horisontaalsuunaline ruum on liiga lai, võib kasutaja sinna lõksu jääda või lämbuda. Madratsite minimaalset laiust (ja pikkust) vastavalt küljepiirdele vt madratsi tabeli andmetest jaotises 9 *Tehnilised Andmed.*, lehekülg 24.

– Teadke, et kui kasutatakse liiga pake või pehmeid madratseid (väikese tihedusega) või nende kombinatsiooni, siis oht suureneb.

**ETTEVAATUST!****Kukkumise oht**

Kasutaja võib kukkuda üle ääre ja saada tõsiseid vigastusi, kui madratsi ülemise pinna [Ⓐ] ja küljepiirde / voodi otsa ülemise serva vertikaalne kaugus on liiga väike. Vt joonist eespool.

- Säilitage alati minimaalse kaugus [Ⓐ] 22 cm.
- Madratsite maksimaalset kõrgust vastavalt küljepiirdele vt madratsi tabeli andmetest jaotises 9 *Tehnilised Andmed.*, lehekülg 24.

2.3 Ohutusteave elektromagnetiliste häirete kohta

**ETTEVAATUST!****Elektromagnetiliste häiretega seotud rikke oht**

Võivad tekkida elektromagnetilised häired selle toote ja muude elektriseadmete vahel, mis võivad häirida selle toote elektrilise reguleerimise funktsioone. Elektromagnetiliste häirete ennetamiseks, vähendamiseks või kõrvaldamiseks tehke järgmist.

- Kasutage ainult originaalkaableid, -varuosaid ja -varuosaid, et mitte suurendada elektromagnetilist kiirgust või vähendada selle toote elektromagnetilist häiringukindlust.
- Ärge kasutage kaasaskantavaid raadiosageduslikke sideseadmeid selle toote mis tahes osale (sh kaablitele) lähemal kui 30 cm.
- Ärge kasutage seda toodet aktiivse kõrgsagedusliku kirurgiseadme lähedal ja magnetresonantstomograafia süsteemi raadiosageduse eest varjestatud ruumis, kus elektromagnethäiringute intensiivsus on kõrge.
- Häiringute tekkimisel suurendage vahemaad selle toote ja muude seadmete vahel või lülitage see välja.
- Vaadake üksikasjalikku teavet ja järgige juhiseid peatükis 10 *Elektromagnetiline ühilduvus (EMÜ)*, lehekülg 26.



ETTEVAATUST!

Elektromagnetiliste häiretega seotud rikke oht

Ärge kasutage seda voodit teiste elektriseadmete kõrval või virnas, kuna see võib põhjustada väärtalitluse. Kui niisugune kasutamine on vajalik, jälgige hoolikalt voodeid ja muid seadmeid, et veenduda nende korrapärase töö.

Voodit saab kasutada ettevõtte Invacare heaks kiidetud tarvikute ja elektriliste meditsiiniseadmetega, mis on ühendatud südamega (intrakardiaalselt) või veresoontesse (intravaskulaarselt) tingimusel, et arvesse on võetud järgmist.

- Elektrilisi meditsiiniseadmeid ei tohi kinnitada voodi selliste metallist lisaseadmete külge nagu küljepiirded, tõusmistugi, tilguti varras, voodiotsad jne.
- Elektriliste meditsiiniseadmete toitekaablit tuleb hoida eemal lisaseadmetest või voodi muudest liikuvatest osadest.

2.4 Tootel olevad sildid ja sümbolid

2.4.1 Tootemärgistus.

Tootesilt asub voodiraamil ja sisaldab toote põhiandmeid, sealhulgas tehnilisi andmeid.

	Seerianumber
	Viitenumber
	Tootja
	Tootmiskuupäev
	Meditsiiniseade
	Kasutaja max kaal
	Max ohutu töökoormus
	II klassi varustus
	Tüübi B rakendusosa

	WEEE vastavusmäärgis
	Euroopa vastavusmäärgis
	Ühendkuningriigi vastavushinnatud



Tehniliste andmete lühendid


- lin = voolutugevus
- Uin = pingetugevus
- Int. = vahelduvus
- AC = vahelduvvool
- Max = maksimum
- min = minutid


Lisateabe saamiseks tehniliste andmete kohta vt jaotist 9 *Tehnilised Andmed., lehekülj 24.*

2.4.2 Muud sildid

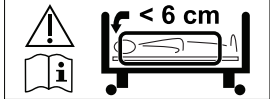
Enne toote kasutamist lugege kasutusjuhendit ning järgige kõiki ohutus- ja kasutusjuhiseid.	
	Täiskasvanud kasutaja min kehakaalu, min kehapiikkuse ja min kehamassiindeksi definitsioon Vt jaotist 1.2 <i>Kasutusotstarve, lehekülj 4.</i>
	Lisateavet madratsi õigete mõõtude kohta saate kasutaja dokumentidest Vt peatükki 9 <i>Tehnilised Andmed., lehekülj 24.</i>
	Toote kogukaal maksimaalse ohutu töökoormuse korral
	Temperatuuripiirang
	Niiskuspierang
	Õhurõhupiirang

	Transportimise ja säilitamise tingimused
	Töötingimused


<p>Tähistab voodiotste allservas rataste lähedal piirkondi, kus on suurem jalgade pigistamise oht.</p> <p>Vt jaotist 4.1.1 <i>Madalad kõrgused, lehekülg 15.</i></p> <p>(Ainult toote madalatel versioonidel)</p>


<p>Märgib potentsiaaliühtlustuse jaoks mõeldud ühendust.</p> <p>(Toote kõigil versioonidel ei ole seda silti.)</p>

3/4 pikkusega küljepiirete silt


<p>Näitab maksimaalset kaugust voodi küljepiirde ja voodi peatsi vahel.</p> <p>Vaadake paigaldusjuhendit selles juhendis või küljepiirdega kaasasolevat juhendit.</p>

3 Ettevalmistamine

3.1 Üldine ohutusteave



ETTEVAATUST!

Vigastuse või kahjustuse oht.

Kahjustatud osad võivad mõjutada toote ohutust.

- Kontrollige enne kasutamist, et osad ei oleks transportimisel kahjustada saanud.
- Kahjustuste korral ärge toodet kasutage ja võtke lisajuhiste saamiseks ühendust ettevõtte Invacare edasimüüjaga.



ETTEVAATUST!

Kehavigastuste või varalise kahju oht

Voodit tohib kokku panna ja tarvikuid paigaldada ainult kvalifitseeritud tehnik või vastava väljaõppe saanud inimene.

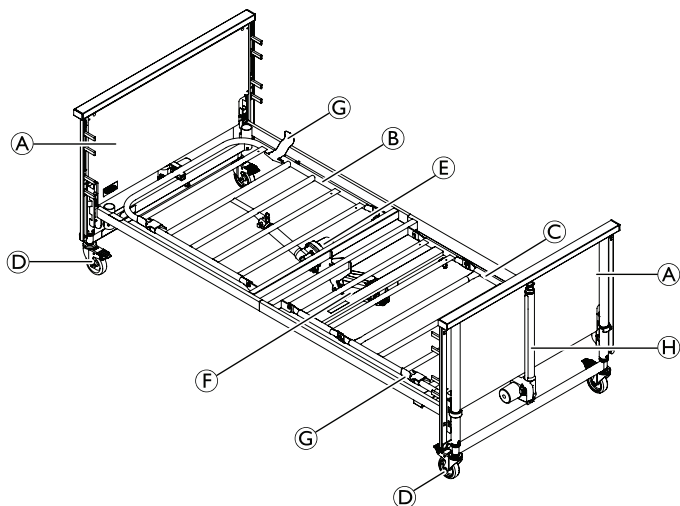
- Järgige täpselt juhiseid. Kui teil on kokkupanemise kohta mingeid küsimusi, võtke ühendust ettevõtte Invacare edasimüüjaga.
- Voodi elektriseadmeid ei tohi lahti võtta ega kombineerida muude elektriseadmetega.
- Pärast iga kokkupanekut kontrollige, et kõik abiseadmed oleksid korralikult kinnitatud ja kõik osad töötaksid õigesti.



TÄHELEPANU!

- Kondensatsiooni vältimiseks ei tohi voodit kasutada enne, kui see on jõudnud töötemperatuurini. Vt peatükki 9 Tehnilised Andmed., lehekülg 24.

3.2 Voodi põhiosad



- (A) Voodiotsad, 2 tk
- (B) Madratalus, seljatoe osa
- (C) Madratalus, reite/jalgade osa
- (D) Esiratas, 4 tk
- (E) Mootor, madrataluse seljatoe osa
- (F) Mootor ja juhtpult, madrataluse reie/jalatoe osa
- (G) Madrataluhoidikud, 4 tk
- (H) Mootor kõrge/madal (kõrguse reguleerimine)
Juhtpult (ei ole joonisel)



Küljepiirdeid ei tarnita põhikonfiguratsioonis. Lisateabe saamiseks küljepiirte ja muude võimaluste kohta pöörduge oma Invacare'i esindaja poole.

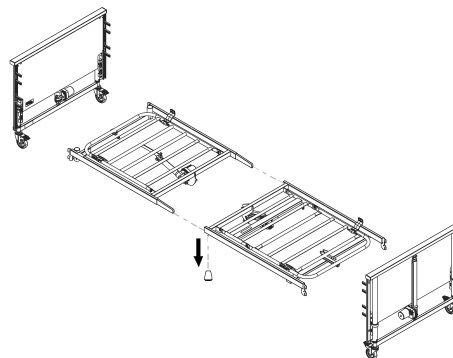
3.2.1 Muud esemed

Tarnekomplektiga on kaasas ka järgnevad esemed:

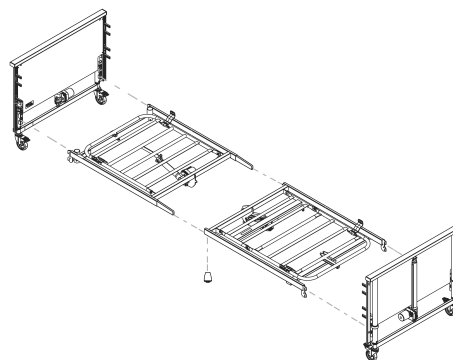
Osa	Kogus
Kasutusjuhend	1
Külgsiiniga liugurid	4
Kinnijäämise silt	4

3.3 Voodi kokkupanek

1. Keerake tihtkruid mõlemalt poolt lahti.

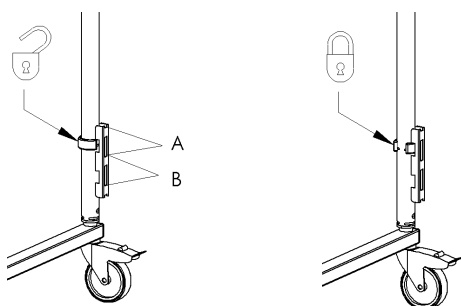


2. Lükake madrataluse ülemise poole vahetükid madrataluse alumise poole küljetorudesse.



3. Keerake kaks sõrmkrui kinni.
4. Veenduge, et madratalu neli hoidikut oleksid suunaga üles.

5. Pöörake voodiotsa lukustusvõrud AVATUD asendisse.



6. Kinnitage madratsialuse klambrid kas voodiotsa ülemisse asendisse (A) või alumisse asendisse (B) ja suruge tugevasti paika. (Ülemise pesa ja klambri vahele jääv väike ruum on normaalne.)
7. Pöörake lukustusvõrud LUKUSTATUD asendisse.



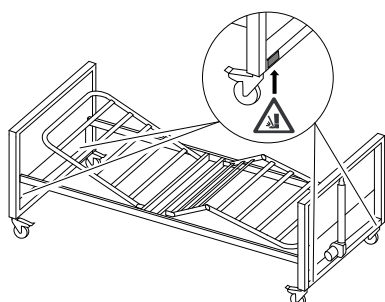
HOIATUS!

Lukustusvõrud tagavad selle, et madratsialust ei saa juhuslikult üle voodiotste tõsta.

- Veenduge, et kõik lukustusvõrud oleksid lukus ja ülemises pesas, nagu pildil näidatud.
- Veenduge, et kõik klambrid oleksid kinnitatud samasse asendisse (kõrgesse või madalasse).

3.3.1 Siltide paigaldamine

(ainult madal versioon)

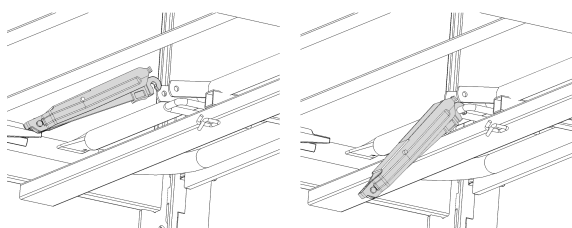


1. Pange neli jalgade pigistamishoiatuse silti (tarnitakse eraldi) voodiotste allserva rataste lähedale.

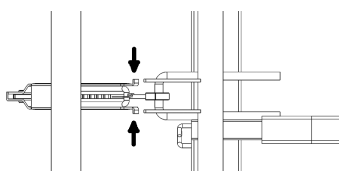
3.4 Rastofixi paigaldamine

(valikuline)

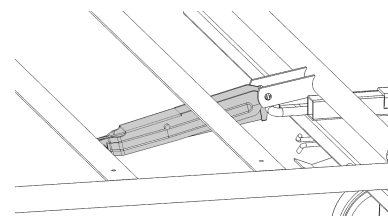
1. Vajutage voodijalutsis Rastofixi otsale.



2. Suruge rastofixi ülaots kokku.



3. Pöörake Rastofixi sakkide vahel ja vabastage.



4. Libistage plastkork kohale ja lukustage Rastofixi alumine osa.

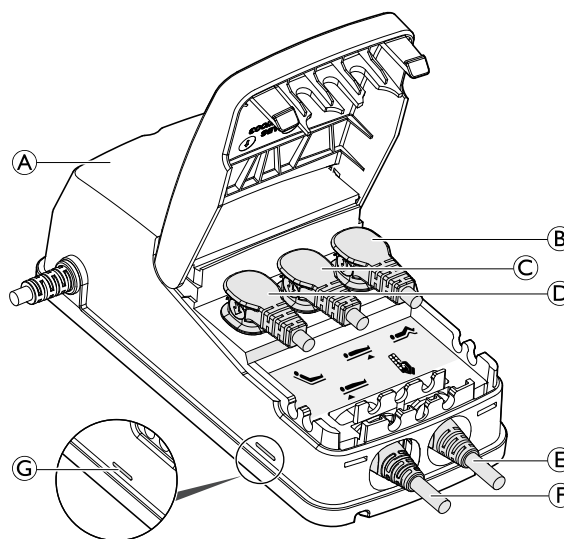
3.5 Juhtsõlm



TÄHELEPANU!

- Kaablid tuleb kinnitada nii, et need ei oleks põrandal ega takistaks esirataste liikumist.

Juhtsõlm on kinnitatud reiemootori külge.



Juhtsõlm A on varustatud sümbolikleebisega, mis näitab mootori pistikute ühenduskohti.

- Reieosa mootor B.
- Voodiotsa mootor, jaluts C.
- Seljatoe mootor D.
- Juhtpult E.
- Voodiotsa mootor, peats F.



Juhtpult on varustatud **rohelse** LED-ga ©, mis näitab, et see on vooluvõrku ühendatud. Kui see on ühendatud vooluvõrku, põleb **roheline** LED ©.

3.6 Juhtmestik



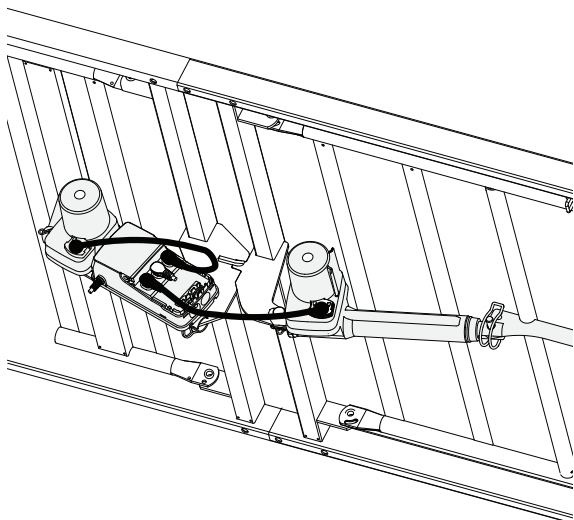
TÄHELEPANU!

- Kaablid tuleb kinnitada nii, et need ei oleks põrandal ega takistaks rataste liikumist.

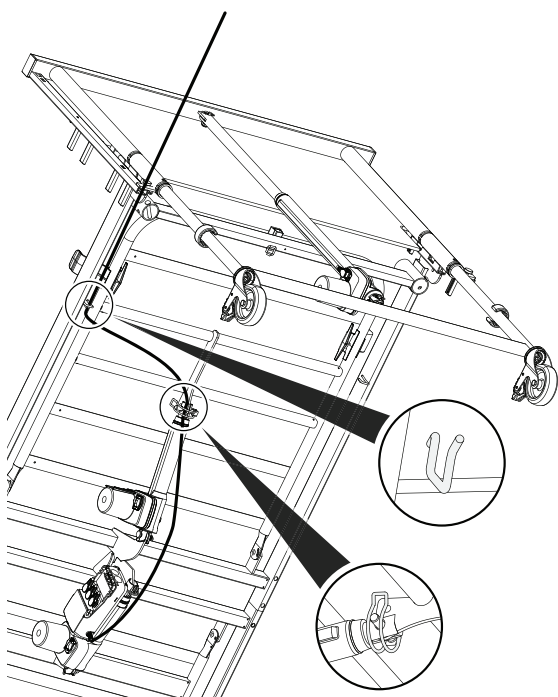
Selleks et vältida kaablite kahjustamist mootorite käivitamisel, tuleb järgida alltoodud juhiseid.

1. Kontrollige Hi/Lo mootorikaablite (mähitud kaablite) sümbolikleebiseid ja ühendage vastava voodiotsa mootori (peats või jalats) kaablid.
2. Sulgege mootorite lukustusklambrid ja veenduge, et kaablid on kindlalt kinnitatud.

3. Tõstke seljatugi käsitsi üles ja ühendage lahtine täiturmehhanismi kaabel selle mootoriga.

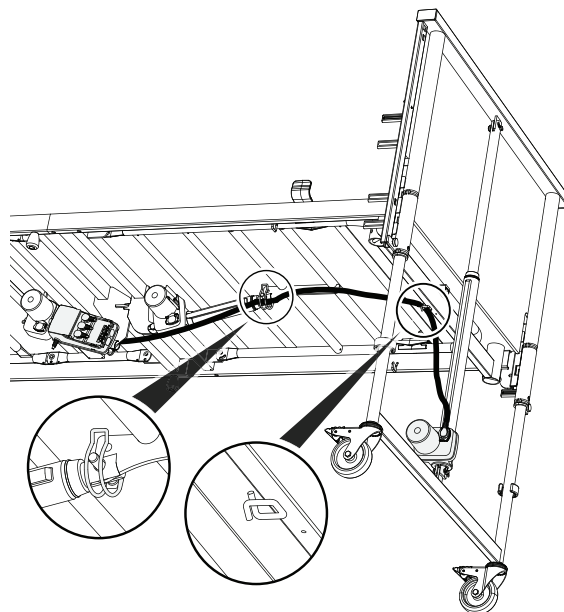


4. Juhtige toitekaabel läbi mootori toru tihvti ja raami konksu, mis asub voodi sellel küljel, mis on pistikupesale lähemal.

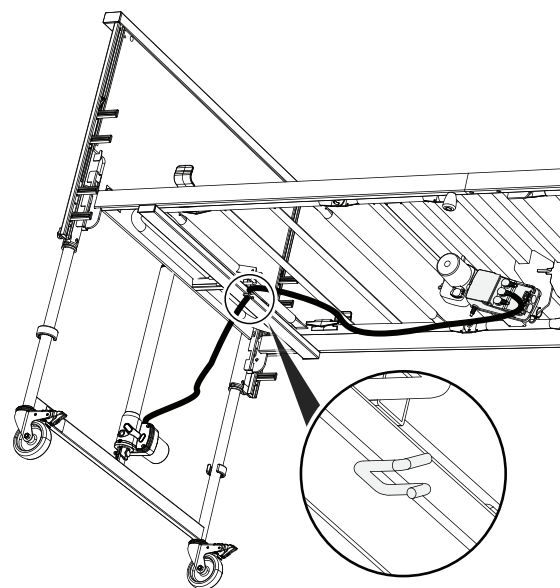


5. Ühendage toitekaabel vooluvõrku.

6. Tõstke voodi kõrgeimasse asendisse.
7. Juhtige Hi/Lo mootorikaablid läbi mootoritoru tihvtide.



8. Veenduge, et õõnestihvtid oleks korralikult lukustatud.



9. Asetage Hi/Lo mootorikaabli mähitud osa ots voodi otsas olevale konksule.
10. Enne voodi kasutuselevõttu kontrollige, et kõik osad liiguks sujuvalt ja ükski mootorikaabel ei ripuks põrandale ega oleks pitsitatud liikuvate voodiosade vahele.

3.7 Küljepiirete paigaldamine



ETTEVAATUST!

Kehavigastuste oht

Küljepiirde kokkupanekul või lahtivõtmisel on oht jääda osade vahele kinni või saada osade vahel pitsuda.

- Olge sõrmedega ettevaatlik.
- Järgige täpselt juhiseid.
- Pärast iga kokkupanekut kontrollige, et kõik seadised oleksid korralikult kinnitatud ja küljepiire töötaks õigesti.

Eemaldatavad 3/4 pikkusega küljepiirded



ETTEVAATUST!

Kinnijäämise oht

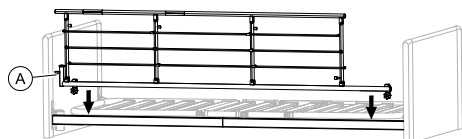
Esineb madratsialuse, küljepiirde ja voodiotsa vahele jäämise või nende vahel lämbumise oht.

- Kui kasutate eemaldatavaid küljepiirdeid, veenduge, et voodiotsa ja küljepiirde tugiraami ülemise nurga vaheline kaugus oleks voodi peatsis alla 6 cm ja jalutsis üle 32 cm.

3.7.1 Küljepiire Scala 2

Küljepiirde paigaldamine

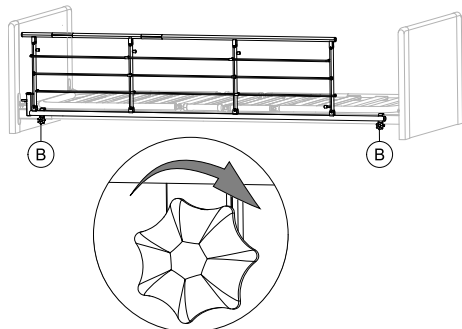
1.



Pange küljepiire ülemisele raamile, nii et vabastussüsteem (A) jääks voodi peatsisse.

- Küljepiirde haruühendused tuleb paigaldada küljepiirdel olevate juhiste järgi.

2.



Keerake kinni sõrmkruid (B), et kinnitada küljepiire ülemisele raamile. Veenduge, et see oleks stabiilne ja korralikult kinnitatud.

Küljepiirde eemaldamine

1. Vabastage kaks sõrmkruid (B) ja eemaldage küljepiire.

3.7.2 Aria ja Bella küljepiirde paigaldamine



ETTEVAATUST!

Kinnijäämise/lämbumise oht

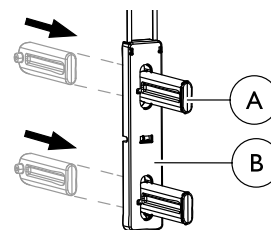
Kui küljepiire on kahjustatud või valesti paigaldatud, võib kasutaja voodisse kinni jääda või voodist välja kukkuda.

- Veenduge, et kõik liugklotsid oleksid voodi otsas olevatesse juhikutesse õigesti sisestatud.
- Veenduge, et lukustuskruidid oleksid juhikute alla õigesti paigaldatud.

Puidust Bella ja/või terasest Aria küljepiirete liugsüsteemi paigaldamine on ühesugune.

Liugsüsteemi kokkupanemine

1.

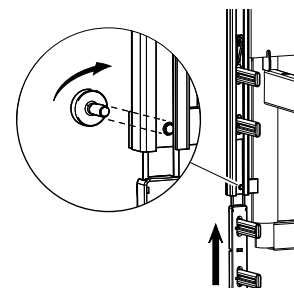


Lükake pörklink (A) tagantpoolt läbi liuguri (B) ja jälgige, et see lukustuks kuuldava klõpsuga.

2. Korrake seda pörklinkidega kõigis neljas liuguris.

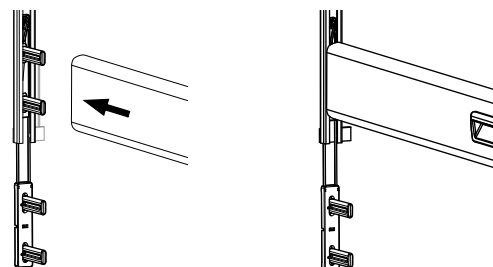
Liugsüsteemi kinnitamine ja küljepiirde paigaldamine

1. Tõstke voodi 1/3 kõrgusele täiskõrgusest.
- 2.



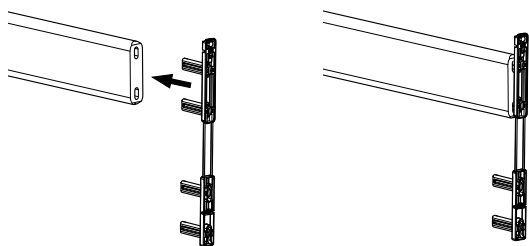
Keerake lahti ühes voodi otsas oleva juhiku all olev kruid ja lükake liugur poolenisti juhikusse, kuni kuulete, et see klõpsuga kinnitub.

3.



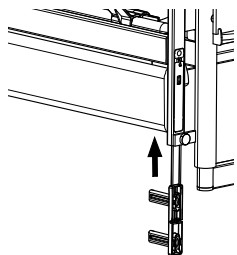
Lükake ülemine küljepiire kahele ülemisele pörklingile.

4.



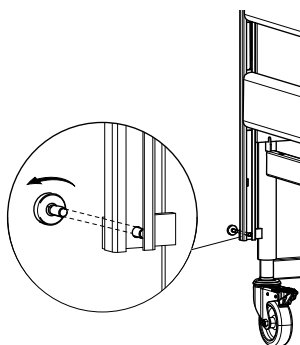
Lükake küljepiirde lati teises otsas kaks ülemist pörklinki lati otsa.

5.




Lükake kinnitus juhikusse, kuni see kuuldava klõpsuga kinnitub (= korralikult kinnitunud alumises asendis).

6. Kinnitage alumine küljepiirde latt mõlemast otsast, nagu on näidatud 4. toimingus.
7. Lükake küljepiirde mõlemat otsa seni, kuni ülemine latt ülemises asendis lukustub.
- 8.

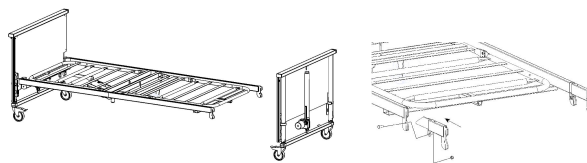


Kinnitage voodi igas nurgas uuesti alumise küljepiirde lati all olevad kruvid.

-  Enne voodi kasutusele võtmist veenduge, et küljepiirde kruvi oleks korralikult kinni keeratud ja latid liiguks sujuvalt.

3.8 Madratsialuse pikenduse paigaldamine

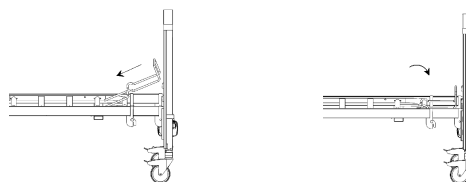
(valikuline)



1. Eemaldage voodi jaluts.
2. Sisestage madratsialuse pikenduse mõlemad küljed raami ning kinnitage mutrite ja poltidega.
3. Paigaldage voodi jaluts uuesti ja kinnitage see klambrite külge isekeermestavate kruvidega.

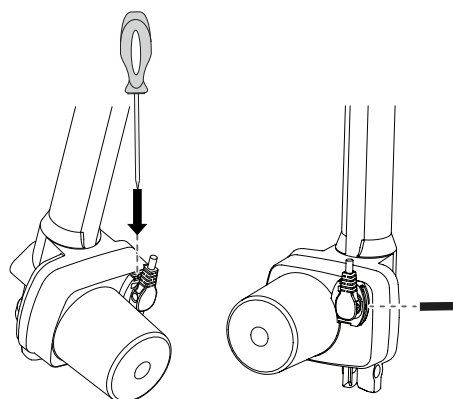
! **TÄHELEPANU!**
Pikendatud voodi puhul tuleb jaluts kinnitada klambrite külge isekeermestavate kruvidega.

4. Kinnitage madratsikatte pikendus madratsikatte külge.



3.9 Voodi lahtivõtmine

1. Eemaldage küljepiirde ja tõusmistugi.
2. Langetage voodi madalaimale kõrgusele ja liigutage kõik madratsialuse osad horisontaalasendisse.
3. Ühendage voodi vooluvõrgust lahti.
4. Ühendage kaablid voodiotso mootoritest lahti ja eemaldage see raami konksu ja toru tihvti marsruuti küljest.



5. Ühendage kaabel seljatoe mootori küljest lahti.
6. Võtke madratsialus voodiotste küljest lahti.
7. Eraldage madratsialuse jalutsiosa peatsiosa küljest.

4 Voodi kasutamine

4.1 Üldine ohutusteave



ETTEVAATUST!

Kehavigastuste ja varalise kahju oht.

- Voodi tuleb paigutada nii, et näiteks tõsteseadmed või mööbel ei takista kõrguse reguleerimist.
- Jälgige, et ükski kehaosa ei jääks kinnitatud osade (nagu küljepiirded, voodiotsad jm) ja liikuvate osade vahele.
- Lapsed ei tohi käsijuhtimist kasutada.



ETTEVAATUST!

Vigastuste oht.

- Kui voodi kasutab segaduses või rahutu inimene või kasutajal on spasmid:
- lukustage käsijuhtimispldi funktsioonid (kui voodi juurde kuulub lukustatav käsijuhtimispldt)
 - või veenduge, et käsijuhtimine ei oleks kasutajale ligipääsetav.

4.1.1 Madalad kõrgused



HOIATUS!

Kinnijäämise või muljumise oht

- Konfiguratsioonist olenevalt võib vaba ruum voodi liikuvate ja fikseeritud osade vahel voodi langetamisel jääda väikseks.
- Voodi langetamisel veenduge, et teie jalad ei oleks liikuvate osade lähedal või nende all.
 - Voodi langetamisel veenduge, et kaablid oleksid õigesti suunatud ja et need ei jääks millegi vahele.



HOIATUS!

Vigastuste oht

- Konfiguratsioonist olenevalt on voodi minimaalne töökõrgus väga madal.
- Vale kehaasend madalal töökõrgusel võib hooldajat vigastada.
- Kasutajaga tegelemisel jälgige oma kehaasendit.

4.1.2 Madratsihoidikud



ETTEVAATUST!

Vigastuste oht

- Õigesti paigaldamata madratsihoidikuteta võib madrats külgsuunas libiseda ja kasutaja võib voodist välja kukkuda.
- Ärge mitte kunagi kasutage voodit ilma madratsihoidikuteta.
 - Veenduge alati, et madratsihoidikud oleksid õigesti paigaldatud ja suunaga üles.
 - Kasutage ainult originaalmadratsihoidikuid.

4.2 Käsijuhtimispldt

Käsijuhtimispldi saab voodi elektriliste funktsioonide juhtimiseks varustada kas kolme või nelja nupuga. Samuti saab käsijuhtimispldi varustada lukustusfunktsiooniga.

Seljatoe osa



1. Üles: vajutage nupu vasakut külge (▲).
2. Alla: vajutage nupu paremat külge (▼).

Kõrguse reguleerimine



1. Üles: vajutage nupu vasakut külge (▲).
2. Alla: vajutage nupu paremat külge (▼).

Reieosa



1. Üles: vajutage nupu vasakut külge (▲).
2. Alla: vajutage nupu paremat külge (▼).

Kallutusfunktsioon



HOIATUS!

Surmavate vigastuste oht

- Peaosa kallutamine allapoole võib tõsiselt kahjustada kasutajaid, kes on tundlikud vererõhu suurenemise suhtes ülakeha piirkonnas.
- Kallutusfunktsiooni tohivad kasutada ainult meditsiinilise väljaõppega töötajad.
 - Enne seda, kui kallutate voodit nii, et kasutaja alajäsemed tõusevad südamest kõrgemale, tuleb alati olukorda meditsiiniliselt hinnata.
 - Kallutusfunktsioon EI OLE Trendelenburgeri funktsioon ja seda ei tohi meditsiinilise ravi eesmärgil kasutada.



1. Peaosa üles: vajutage nupu vasakut külge (▲).
2. Jalaosa üles: vajutage nupu paremat külge (▼).

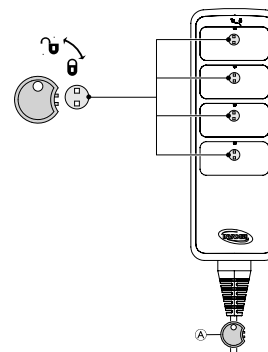
Kui voodi on varustatud kaldumisvastase funktsiooniga, ei ole kallutamine ülestõstetud jalaosaga võimalik.



1. Peaosa üles: vajutage nupu vasakut külge (▲).
 2. Horisontaalasend: viige voodi lõpuni alla (▼).
- Teise võimalusena saate selle täielikult alla viimiseks vajutada kõrguse reguleerimise nuppu.

4.2.1 Lukustusfunktsioon

Lukustamisfunktsioon (valikuline) takistab teatud nuppude kasutamist. Olenemata sellest, kui palju nuppe käsijuhtimispldi on, saab need kõik ühekaupa lukustada.



1. Sisestage võti (A) soovitud funktsiooni kohal asuvasse võtmeauku.
2. Lukustamiseks keerake võtit päripäeva.
3. Vabastamiseks keerake võtit vastupäeva.

4.3 Esirattad ja pidurid



HOIATUS!

Sõrmede vahelejäämise/pitsumise oht

Kõiki pidureid juhitakse jalaga.

- Ärge vabastage pidurit sõrmedega.



HOIATUS!

Vigastuse oht

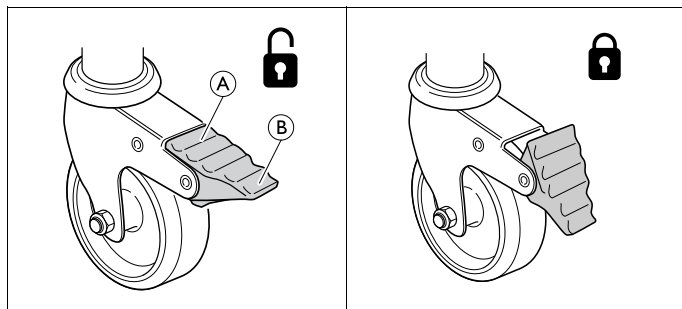
Kui pidurid pole lukustatud, võib kasutaja voodisse minnes või sealt välja tulles kukkuda.

- Lukustage pidurid alati enne seda, kui kasutaja heidab voodisse või tuleb voodist välja, samuti siis, kui kasutajaga tegelete.
- Lukustatud peavad olema vähemalt üks peatsi- ja üks jalutsipoolne ratas.



Esirattad võivad jätta jälgi eri tüüpi põrandakatetele, näiteks hooldamata või halvasti hooldatud põrandatele. Rattajälgede vältimiseks soovitab Invacare® panna rataste ja põranda vahele sobivat tüüpi kaitse.

4.3.1 Esiratta pidur



Piduri lukustamine – astuge piduripedaali välimisele osale (B)

Piduri vabastamine – astuge piduripedaali sisemisele osale (A)

4.4 Küljepiirete kasutamine



ETTEVAATUST!

Kinnijäämise või lämbumise oht

Esineb madratsialuse, küljepiirde ja vooditsa vahele jäämise või nende vahel lämbumise oht.

- Veenduge alati, et küljepiirde oleksid õigesti kinnitatud ja fikseeritud.



ETTEVAATUST!

Kukkumise oht

Kui on tehtud otsus, et kasutajal on vaja küljepiireid, jälgige järgmist.

- Ärge mitte kunagi jätke kasutajat voodisse järelevalveta, kui küljepiire on all.
- Kui jätate kasutaja järelevalveta, siis veenduge, et küljepiire oleks kõrgeimas asendis ja korralikult lukustatud.



HOIATUS!

Vigastuste oht

Kui küljepiire ei ole korralikult lukustatud, võib see maha kukkuda.

- Tõmmake/lükake küljepiirde ülemist latti ja veenduge, et lukustussüsteem rakenduks korralikult.



HOIATUS!

Vigastuste oht

Küljepiirde kasutamisel on oht jääda osade vahele kinni või saada muljuda.

- Olge ettevaatlik oma sõrmede ja patsiendi kehaosadega.
- Küljepiirde käsitlemise ajal ärge mitte kunagi suruge seda ega laske sel kukkuda.

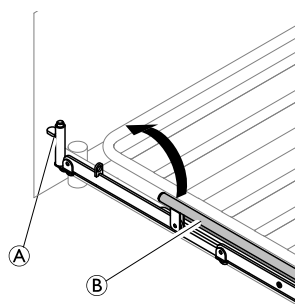
4.4.1 Scala 2 küljepiirde kasutamine



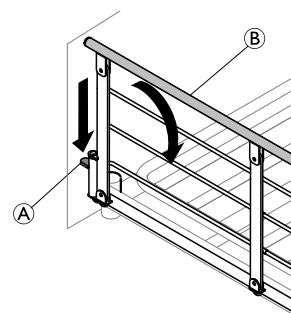
TÄHELEPANU!

- Külgrööpa manööverdramisel asetage käed ainult käepideme sümbolkleebisega tähistatud kohtadesse.

1.



2.



1. **Üles:** tõstke küljepiirde ülemist latti (B) ja tõmmake seda lukustusmehhanismiga (vabastusnupp) (A) otsa poole. Veenduge, et see lukustuks paika.
2. **Alla:** vajutage vabastusnuppu (A) ja lükake küljepiirde ülemist latti (B) lukustusmehhanismist eemale.

4.4.2 Aria ja Bella küljepiire

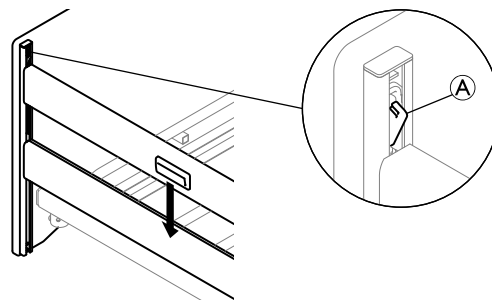
Küljepiirde kasutamine

Küljepiirde tõstmine

1. Tõstke ülemise lati kahe käepideme abil küljepiiret, kuni see lukustub klõpsuga ülemisse asendisse.

Küljepiirde langetamine

1.



1. Vajutage voodi ühes otsas liugsüsteemi kinnitusriivi (A) ja langetage küljepiire madalaimasse asendisse.
2. Korrake protseduuri voodi teises otsas.

4.5 Tõusmistugi



ETTEVAATUST!

Vigastuse oht

Kui tõusmistugi on pööratud voodist väljapoole, võib voodi käepideme kasutamisel ümber minna.

- Tõusmistugi peab alati paiknema nii, et käepide ulatub üle voodi ääre.
- Ärge ületage tõusmistoe maksimaalset koormust – 80 kg.

4.5.1 Tõusmistoe paigutamine

Tõusmistoe saab paigutada voodipeatsi vasakule või paremale küljele.

1. Pistke tõusmistugi tõusmistoe torusse ja kinnitage sõrmkruviga.

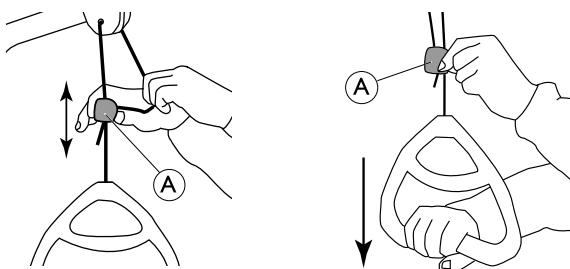


Sõrmkrugi ei pea pingutama, juhaks kui soovite keerata tõusmistoe voodiküljelt eemale.

4.5.2 Käepideme kõrguse reguleerimine

Käepideme kõrguse saab alati reguleerida kasutajale sobivaks.

- 1.
- 2.



1. Sel ajal, kui te plastist nõõrilukku (A) käepideme soovitud kõrgusele jõudmiseni üles või alla libistate, hoidke nõõri väljas.
2. Lukustage käepide, vajutades nõõri tagasi lukku (A) ja tõmmates käepidet allapoole.



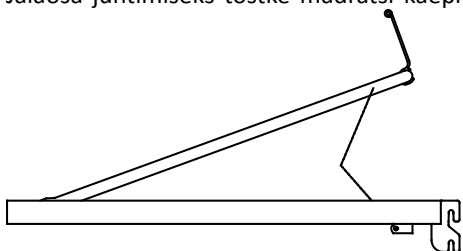
TÄHELEPANU!

Pärast käepideme kõrguse reguleerimist:

- kontrollige, et nõõrilukust ülalpool olevad kaks nõõri oleksid paralleelselt ja nõõriluku sees;
- tõmmake tugevasti käepidet veendumaks, et nõõr on korralikult lukustatud.

4.6 Jalaosa reguleerimine

Jalaosa juhtimiseks tõstke madratsi käepidet.



1. **Üles:** tõstke jalaosas olevat madratsi käepidet.
2. **Alla:** tõstke jalaosa madratsi käepide täiesti üles ja seejärel langetage jalaosa.

4.7 Hädaasendid

Meditsiinilises eriolukorras võib vajalik olla madratsialuse kõikide või teatud osade viimine tasandatud asendisse – nt seljatoe tasandamine elustamise (CPR) ajal.

Madratsialuse osa viimiseks tasandatud asendisse tehke järgmist:

- kasutage vastavat funktsiooni juhtpuldil

VÕI

- voolukatkestuse korral või olukorras, kus tuleb kiiresti tegutseda, kasutage manuaalset erakorralise vabastuse süsteemi ja langetage madratsialuse osa.

Vt 4.7.1 *Madratsialuse osa hädavabastamine, lehekülj 17.*

4.7.1 Madratsialuse osa hädavabastamine

Elektrikatkestuse või mootoririkke korral võib olla vajalik seljatoe-, reie- või jalaosa hädavabastamine. Kõrguse reguleerimisel EI OLE hädavabastus võimalik.



HOIATUS!

Vigastuste oht.

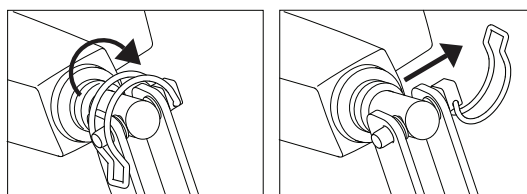
- Madratsialuse osade hädavabastuseks on vaja vähemalt kaht inimest.
- Madratsialuse osa vabastamisel võib see kiiresti alla langeda. Hoiduge madratsialuse langetamise ajal selle alla sattumisest.



TÄHELEPANU!

- Enne madratsialuse hädavabastamist võtke toitepistik elektrikontaktist välja.

1. Mõlemad hoiavad langetatavast madratsiosast kinni.
2. Üks teeb kindlaks asjassepuutuva mootori asukoha ja tõmbab välja ohutustihvti.



3. Mõlemad koos langetavad aeglaselt madratsiosa, kuni see on lõpuni all.

4.7.2 Transportimine ja säilitamine

Voodit võib transportida või säilitada monteerituna või lahtivõetuna.

Voodi lahtivõtmise üksikasjalikke juhiseid vaadake jaotisest *Voodi lahtivõtmine*.

Voodi transportimiseks või säilitamiseks monteerituna tehke järgmist.

1. Eemaldage toitekaabel pistikupesast.
2. Kerige toitekaabel kokku ja veenduge, et see ei oleks transportimise või säilitamise ajal põrandast eemal vältimaks selle kahjustamist.

5 Lisatarvikud

5.1 Saadaolevate valikute loend



Kuna tootevalik võib piirkonniti erineda, vaadake ettevõtte Invacare veebisaidilt või kataloogist lisateavet saada olevate võimaluste kohta või võtke ühendust ettevõtte Invacare edasimüüjaga.

- Küljepiirded
 - Scala Basic 2
3/4 pikkuses kokkupandav terasest küljepiire (168 x 40 cm), kinnitatud külgtoru külge. Vabastusnupp peatsis
 - Scala Basic Plus 2
3/4 pikkuses kokkupandav terasest küljepiire (168 x 40 cm), kinnitatud külgtoru külge. Vabastusnupp peatsis
 - Scala Medium 2
3/4 pikkuses kokkupandav terasest küljepiire (165 x 46 cm), kinnitatud külgtoru külge. Vabastusnupp peatsis
 - Scala Decubi 2
3/4 pikkuses kokkupandav terasest küljepiire (168 x 54 cm), kinnitatud külgtoru külge. Vabastusnupp peatsis
 - Bella
Täispikkuses kokkupandav puidust küljepiire (205 x 40 cm), kinnitatud vooditsa juhikute külge. Vabastusnupud mõlemas otsas
 - Pikendatud Bella
Täispikkuses kokkupandav puidust küljepiire (220 x 40 cm), kinnitatud vooditsa juhikute külge. Vabastusnupud mõlemas otsas
 - Aria
Täispikkuses kokkupandav terasest küljepiire (206 x 40 cm), kinnitatud vooditsa juhikute külge. Vabastusnupud mõlemas otsas
- Madratsialuse pikendus (jaluts), 15 cm
- Tõusmistugi
- Fikseeritud tugikäepidemed – 25 cm x 30 cm, 25 cm x 80 cm, 40 cm x 30 cm, 40 cm x 50 cm või 40 cm x 80 cm
- Käsijuhtimispuuldid
 - seljatoe, reie ja kõrguse reguleerimine
 - seljatoe, reieosa ja kõrguse reguleerimine ning kalde- ja kaldumisvastane funktsioon
 - seljatoe, reieosa ja kõrguse reguleerimine ning kaldumisvastane funktsioon
- Soft Tilt – madratsialusele paigaldatud patsiendi asendi muutmise süsteem.

- Transpordikinnitused



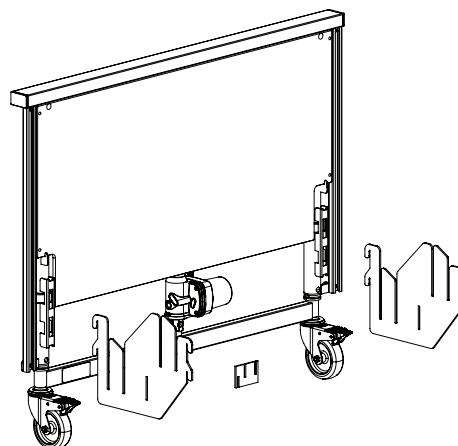
TÄHELEPANU!

- Kasutage ainult originaaltarvikuid ja -varuosi. Varuosade loendeid ja täiendavaid kasutusjuhendeid saab tellida ettevõttelt Invacare.

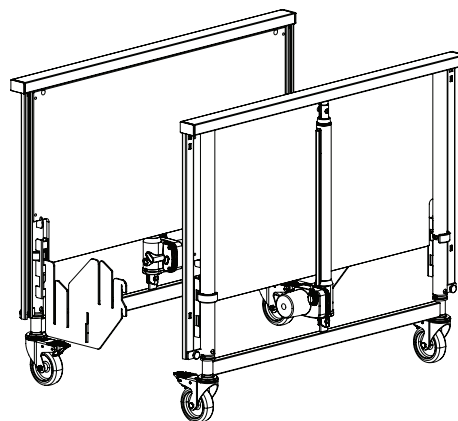
5.2 Transpordikinnitused

Kasutage voodi hoiustamiseks ja transportimiseks transpordikinnitusi.

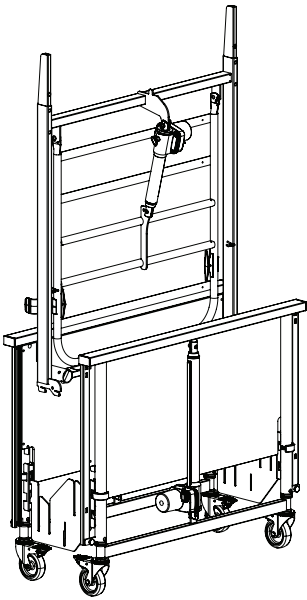
1.



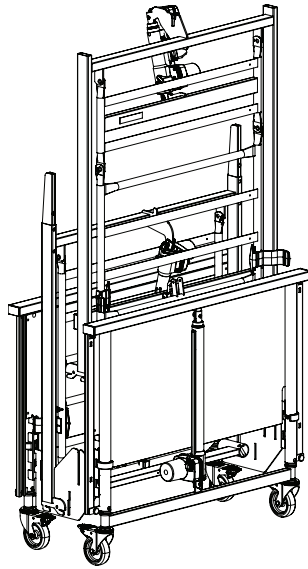
2.



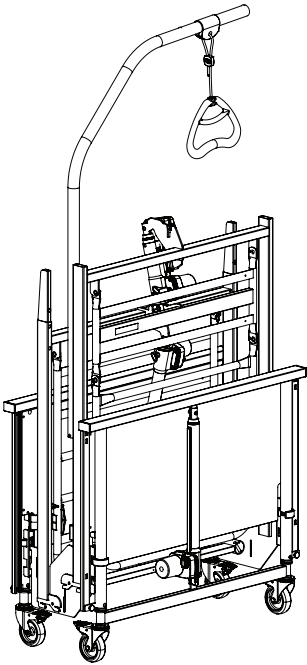
3.



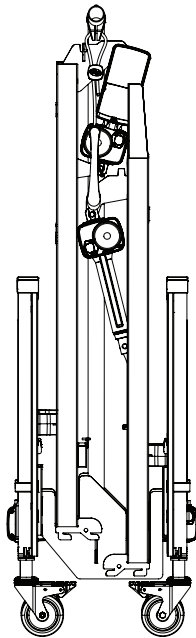
4.



5.



6.



6 Hooldus.

6.1 Üldine teave hoolduse kohta



HOIATUS!

Vigastuse või kahjustuse oht.

– Ärge hooldage toodet selle kasutamise ajal.

Järgige selles juhendis kirjeldatud hooldusprotseduure, et hoida toodet pidevas töös.

6.2 Igapäevased ülevaatused



ETTEVAATUST!

Vigastuse või kahjustuse oht.

Kahjustatud või kulunud osad võivad mõjutada toote ohutust.

- Toodet tuleb kontrollida iga kord, kui seda kasutatakse.
- Ärge kasutage toodet, kui leiate kahjustuse või kahtlete toote mõne osa ohutuses. Võtke kohe ühendust ettevõtte Invacare edasimüüjaga ja veenduge, et toodet ei kasutataks enne parandamist.

Igapäevase ülevaatus kontroll-loend

- Kontrollige voodit visuaalselt. Kontrollige kõiki osasid, et poleks väliste kahjustuste ega kulumise märke.
- Kontrollige kogu riistvara, kinnitukohti, pingestatud osasid ja kõiki pööramispunkte, et poleks kulumise, mõranemise, narmendamise, deformatsiooni ja kvaliteedi halvenemise märke.
- Kontrollige, kas juhtpult ja kõik käitusmehhanismid töötavad sujuvalt.

6.3 Üldteave hoolduse kohta



TÄHELEPANU!

- Juhusliku langetamise vältimiseks tuleb madratsialus hoolduskontrolli ajaks toetada.
- Voodit tohivad hooldada ainult isikud, kes on saanud vajalikud juhised või läbinud koolituse.
- Voodi uuesti töökorda seadmise järel või juhul, kui voodi funktsioone muudetakse, tuleb hooldus teha kontrollnimekirja järgi.

Hoolduslepingu saab sõlmida riikides, kus ettevõttel Invacare on müügiesindused. Teatud riikides pakub Invacare voodite hoolduskursusi. Varuosade loendeid ja lisakasutusjuhendeid saab ettevõttelt Invacare.

Enne kasutamist

- Veenduge, et kõik manuaalsed ja elektrilised osad toimiks õigesti ning oleks turvalised.

Kolme kuu pärast

- Veenduge, et kõik manuaalsed ja elektrilised osad toimiks õigesti, samuti pingutage polte, kruve, mutreid jne.

Iga aasta

- Soovitame teha ohutuskontrolli, mis hõlmab käitusmehhanismide toimimist ja mehaanilist seisukorda.

Üle aasta

- Tavapärasel kasutamise korral soovitame tungivalt kahe aasta möödudes ja seejärel üle aasta teha hooldust alltoodud kontrollnimekirja järgi.



Käitusmehhanismide, käsijuhtimispuldi ja juhtseadmete hooldamisel vahetatakse rikkis osad välja.

6.3.1 Hoolduse kontroll-loend

Kontrollpunktid

- Kõigi voodi osade visuaalne ülevaatus (deformatsioonid puuduvad).
- Vedrurõngad, splindid ja plastist kinnitusrõngad on korralikult lukustatud ja terved.
- Kruvid on pingutatud.
- Keevised on terved (ei ole kulunud).
- Rattad (veerevad sujuvalt).
- Ratta kinnitid on pingutatud.
- Ratta pidurid lukustuvad õigesti.
- Kõik mootorid töötavad õigesti (normaalse kiiruse ja heliga).
- Juhtmed on korralikult ühendatud ja kahjustusteta.
- Elektripistikud on kahjustusteta.
- Küljepiirde lukustus- ja liigutamissüsteem lukustub korralikult ning liigub sujuvalt.
- Tarvikud on õigesti koostatud ja töötavad korralikult.
- Kahjustatud katted on parandatud.
- Kontrollige, ega määre ei leki.



HOIATUS!

Kehavigastuste või varalise kahju oht

Lekkiv määre võib põhjustada kukkumisi või tulekahju.

– Kui tuvastate määrelekke või muid jääkaineid, võtke ühendust teenusepakujaga.

6.4 Kontrollimine pärast ümberpaigutamist – uue kasutaja jaoks ettevalmistamine



TÄHELEPANU!

Kui voodi paigutatakse ümber, tuleb seda enne uuesti kasutamist põhjalikult kontrollida.

- Voodit peab kontrollima koolitatud spetsialist.
- Vaadake hoolduskeemist teavet korrapärase hoolduse kohta.

6.4.1 Kontroll-loend – pärast ümberpaigutamist

Kontrollpunktid

- Kontrollige, kas madratsialuse kaht poolt ühendavad sisetükid on täielikult sisestatud ja lukustatud.
- Kontrollige, kas madratsialus on korralikult kinnitatud voodiotsade külge ja lukustusvõru on kinni.
- Kontrollige mootorite lukustumist (õõnestihvtid on õigesti paigaldatud).
- Kontrollige mootorite elektroonilisi juhtmeid (juhtmed pole kokku surutud).
- Veenduge, et mootorite korpus oleks terve (mõradeta, kust vedelikud võiks korpusesse tungida).
- Veenduge, et lukustuskiil oleks üle juhtsõlme kontaktide õigesti paigaldatud.

- ☐ Kontrollige madratsialuse osi, kasutades juhtpulti liikuvate osade kõigi funktsioonide aktiveerimiseks.
- ☐ Kontrollige pidurite tööd.
- ☐ Kontrollige küljepiirete lukustusfunktsioone.
- ☐ Veenduge, et kõik voodirestitid oleksid terved ja need poleks lahti.

6.5 Puhastamine ja desinfitseerimine

6.5.1 Üldine ohutusteave



HOIATUS!

Saastumise oht

- Võtke tarvitusele ettevaatusabinõusid ja kasutage nõuetekohast kaitsevarustust.



HOIATUS!

Elektrilöögi ja toote kahjustuse oht

- Lülitage seade välja ja lahutage see vooluvõrgust, kui see on ühendatud.
- Elektroonikakomponentide puhastamisel võtke arvesse nende kaitseklassi vee sissepääsu suhtes.
- Veenduge, et pistikule või seinakontaktile ei pritsiks vett.
- Ärge puudutage pistikupesa märgade kätega.



TÄHELEPANU!

Valed vedelikud või meetodid võivad toodet kahjustada.

- Kõik kasutatavad puhastus- ja desinfitseerimisvahendid peavad olema tõhusad, omavahel sobima ja kaitsma materjale, mille puhastamiseks neid kasutatakse.
- Kunagi ei tohi kasutada söövitavaid vedelikke (aluseid, happeid jne) või abrasiivseid puhastusvahendeid. Soovitame kasutada tavalist majapidamises kasutatavat puhastusvahendit, nt nõudepesuvahendit, kui puhastusjuhistes ei ole määratud teisiti.
- Kunagi ei tohi kasutada lahustit (tselluloosi vedeldaja, atsetoon jne), mis muudab plasti struktuuri või lahustab paigaldatud tähiseid.
- Veenduge alati, et toode oleks enne uuesti kasutamist täielikult kuivanud.



Kliinilistes või pikaajalise hoolduse keskkondades puhastamisel ja desinfitseerimisel järgige asutusesiseseid protseduure.

6.5.2 Puhastusintervallid



TÄHELEPANU!

Regulaarne puhastamine ja desinfitseerimine tagavad tõstuki sujuva kasutuse, pikendavad kasutusiga ja hoiavad ära saastumist. Puhastage ja desinfitseerige toodet:

- regulaarselt kasutamise ajal,
- enne ja pärast kõiki hooldusprotseduure,
- kui see on olnud kokkupuutes mistahes kehavedelikega,
- enne uue kasutajaga kasutamist.

6.5.3 Käsitsi puhastamine

Kõik komponendid (välja arvatud eemaldatavad tekstiilid)

- Puhastusvahend: Soovitame kasutada pehmet puhastusvahendit, mille pH on neutraalne või peaaegu neutraalne (5-9).



Kasutada võib kaubanduses saadaolevaid vahendeid, nagu nõude käsipesuvahendit või universaalseid puhastusvahendeid. Lugege puhastusvahendi etiketil olevaid juhiseid ja kasutage seda näidatud kontsentratsioonis.

- Max vee temperatuur: 40 °C

1. Pühkige pindu põhjalikult pehme lapiga, mis on veidi niisutatud pesuvahendiga, kuni kogu nähtav mustus on eemaldatud.
2. Eemaldage kõik pesuvahendi jäägid puhta niiske lapiga.
3. Pühkige kuivaks puhta pehme lapiga.

Eemaldatavad tekstiilid (sealhulgas polster ja madratsid)

- Vt iga toote peal olevat tähist.

6.5.4 Desinfitseerimise juhised

Kodus hoolduses

- Desinfitseerija: Soovitame kasutada alkoholipõhist pindade desinfektsioonivahendit (70–90% alkoholiga).



Lugege desinfektsioonivahendi etiketil olevaid juhiseid. See annab teavet aktiivsusspektri (bakterid, seened ja/või viirused), materjalide ühilduvuse ja õige kokkupuuteaja kohta.

1. Enne desinfitseerimist veenduge, et pinnad on puhastatud.
2. Niisutage pehmet lappi ja pühkige-desinfitseerige kõik ligipääsetavad pinnad ning hoidke neid niiskena desinfektsioonivahendi etiketil märgitud kokkupuuteaja jooksul.
3. Lubage tootel õhu käes kuivada.

Hooldusasutuses

Järgige asutusesiseseid desinfitseerimisprotseduure ning kasutage ainult neis määratud desinfitseerijaid ja meetodeid.

6.6 Määrimine

Soovitame voodit määrada järgmiste juhiste järgi pärast hooldust ja puhastamist või kui seda on vaja hõõrdumise vähendamiseks.

Voodi osa	Määrimisviis
Madratsialuse pöördsõlmed	Õli (meditsiiniliselt puhas)
Mootorite kinnituskohad madratsialusel	Õli (meditsiiniliselt puhas)
Mootorilaagrid ja tõmbevardad	Õli (meditsiiniliselt puhas)



Puidust küljepiirete liigsüsteemi ei tohi õlitada – see raskendab puidust lattide liikumist.

Õige õli tellimiseks pöörduge ettevõtte Invacare edasimüüja poole.

7 Pärast kasutamist.

7.1 Utiliseerimine

Säästke keskkonda ja laske toode pärast kasutusea lõppu ümber töödelda, viies see jäätmekäitluspunkti.

Võtke toode ja selle komponendid osadeks, et eri materjale oleks võimalik eraldada ja üksikult taastöödelda.

Kasutatud toodete ja pakendite utiliseerimine ja taastöötlus peavad olema iga riigi jäätmekäitlusseaduste ja -määruste kohane. Lisateabe saamiseks võtke ühendust kohaliku jäätmekäitlusettevõttega.

7.2 Taastamine

See toode sobib korduskasutuseks. Toote taastamiseks uuele kasutajale järgige alltoodud juhiseid.

- Ülevaatus
- Puhastamine ja desinfitseerimine


Üksikasjalikku teavet vt peatükist 6 *Hooldus.*, lehekülg 20.

Veenduge, et tootega oleks kaasas kasutusjuhend.

Kahjustuste või rikete tuvastamise korral ei tohi seda toodet taaskasutada.

8 Tõrkeotsing

8.1 Elektrisüsteemi veaotsing

Tunnus	Võimalik põhjus	Abinõu
Toitevõrgu näidik ei sütti	Toitevõrk pole ühendatud	Ühendage toitevõrk
	Juhtseadme kaitse on katki	* Vahetage juhtpult välja
	Juhtseade on rikkis	* Vahetage juhtpult välja
Toitevõrgu näidik süttib, aga mootor ei tööta. Juhtseadme rele teeb klõpsuvat häält.	Mootori pistik pole lõpuni juhtseadmesse sisestatud.	Sisestage mootori pistik lõpuni juhtseadmesse.
	Mootor on rikkis.	* Vahetage mootor välja
	Mootori kaabel on kahjustatud.	* Vahetage kaabel välja
	Juhtseade on rikkis	* Vahetage juhtpult välja
Toitevõrgu näidik süttib, aga mootor ei tööta. Juhtseadme rele ei kosta ühtegi releesignaali.	Juhtseade on rikkis	* Vahetage juhtpult välja
	Käsijuhtimispuul on rikkis	* Vahetage käsijuhtimispuul välja
Juhtseade on korras, välja arvatud üks suund ühes kanalis.	Juhtseade on rikkis	* Vahetage juhtpult välja
	Käsijuhtimispuul on rikkis	* Vahetage käsijuhtimispuul välja
Mootor töötab, aga kolvivarras ei liigu.	Mootor on rikkis	* Vahetage mootor välja
Mootor ei suuda tõsta täiskoormust.		
Mootor teeb häält, aga kolvivarras ei liigu.		
Juhtvarras liigub sisse, aga mitte välja.		
* Voodi teenindust ja hooldust tohivad teha ainult isikud, kes on saanud vajalikud juhised või läbinud koolituse.		
Inimvigastuste ja toote kahjustamise oht. – Enne elektriosade avamist või parandamist peab voodi olema toiteallikast lahti ühendatud.		
 ETTEVAATUST! Inimvigastuste ja toote kahjustamise oht. – Enne elektriosade avamist või parandamist peab voodi olema toiteallikast lahti ühendatud.		

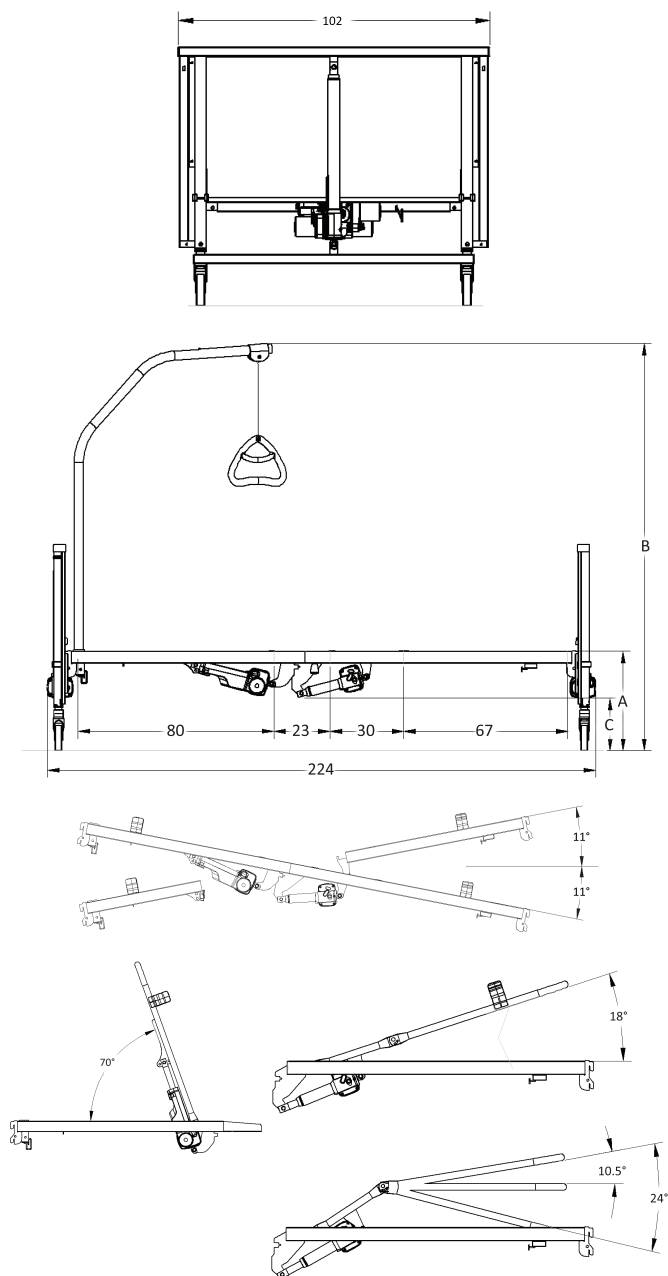
9 Tehnilised Andmed.

9.1 Materjalid

Madratsi platvorm	Teras (kaetud pulbervärviga)
Voodi otsad	Teras (kaetud pulbervärviga) ja MDF
Küljepiirded	Teras (kaetud pulbervärviga) või puit
Tõusmistugi	Teras (kaetud pulbervärviga), PP ja POM
Käitusmehhanismide korpus, juhtimispuul, juhtkarp, esirattad ja teised plastosad	Tähistusele vastav materjal (PA, PP, PE, ABS)
Poldid ja mutrid	Teras (tsingitud)

9.2 Voodi mõõtmed

Kõik pikkused on esitatud cm-tes. Kõik nurgad on esitatud kraadides. Kõik pikkused ja nurgad on esitatud varudeta.



Kõrgus	Medley Ergo	
	Madal	Kõrge
A	33–73 cm	40–80 cm
B	160–201 cm	166–207 cm
C	15–55 cm	22–62 cm

Kõrgus	Medley Ergo Low	
	Madal	Kõrge
A	21–61 cm	28–68 cm
B	146–187 cm	153–194 cm
C	2–42 cm	9–49 cm

9.3 Kaal

	Medley Ergo	Medley Ergo Low
Patsiendi max lubatud kehakaal (tingimusel, et matrasi ja tarvikute mass ei ületa 35 kg)	145 kg	
Max ohutu töökoormus (patsient + tarvikud)	180 kg	
Kogumass*	64,0 kg	
Madratsialuse ülemine osa koos puitrestiga (= raskeim osa)	17,0 kg	
Madratsialuse ülemine osa koos terasrestiga (= raskeim osa)	16,0 kg	
Madratsialuse alumine osa koos puitrestiga	16,0 kg	
Madratsialuse alumine osa koos terasrestiga	15,0 kg	
Voodiots (1 tk)	14,7 kg	13,7 kg
Tõusmistugi	4,2 kg	
Transportkinnitused	2,0 kg	

* Kogu voodi, kaasa arvatud matrasi (ülemine ja alumine osa), metallrest, toitekaabel, matrasihooldikud ja juhtpuul

9.4 Matrasi mõõtmed


Matrasi lubatud suurused olenevalt küljepiirdest


Küljepiire	Matrasi suurus		
	Kõrgus (cm)	Laius (cm)	Pikkus (cm)
Bella / Aria, kõrge ¹⁾	6 – 12	85,5–90	195 – 208
Bella / Aria, madal ²⁾	12 – 18	85,5–90	195 – 208
Scala Basic 2	10 – 16	85,5–90	195 – 208
Scala Basic Plus	10 – 16	85,5–90	195 – 208
Scala Medium	10 – 20	85,5–90	195 – 208
Scala Decubi 2	23 – 29	85,5–90	195 – 208

1) Kõrgesse asendisse kinnitatud matrasi (ülemine ja alumine osa).

2) Madalasse asendisse kinnitatud matrasi (ülemine ja alumine osa).


9.5 Elektrilised andmed

Toitepinge	U _{in} = 230 volti, AC, 50/60 Hz (AC = vahelduvvool)
Maksimaalne voolutugevus	I _{in} max = 1.5 A
Vahelduv (perioodilisel mootori töötamisel)	I _{nt} = 10%, max 2 min / 18 min
Isolatsiooniklass	II klassi varustus
Tüübi B rakendusosa	Standardi IEC60601-1 kohaselt elektrilöögi vastastele nõuetele vastav inimkehaga kokkupuutuv osa.
Helitase	45 jaotist 50 dB (A)
Kaitseaste	<p>Elektrisüsteem on IPX4 – kaitstud mis tahes suunast osadele pritsida võiva vee eest.</p> <p> Kõrguse reguleerimisega mootorid on IPX4.</p> <p>Madratsi platvormi mootorid, juhtseade ja käsijuhtimine on IPX6.</p> <p>IPX6 – need elektrikomponendid on kaitstud mis tahes suunast tulevate tugevate veejuga eest.</p>

 Voodil puudub isolaator (pealüliti). Kui voodit on vaja elektriliselt lahti ühendada, tuleb see lahutada vooluvõrgust.

9.6 Keskkonningimused

	Säilitamine ja transport	Kasutamine
Temperatuur	−10 °C kuni +50 °C	+5 °C kuni +40 °C
Suhteline õhuniiskus	20% kuni 80% – mitte kondenseeruv	
Õhurõhk	700 hPa kuni 1060 hPa	

 Enne kasutamist laske tootel saavutada töötemperatuur.

- Minimaalselt säilitustemperatuurilt soojenemiseks võib kuluda kuni 24 tundi.
- Maksimaalselt säilitustemperatuurilt jahtumiseks võib kuluda kuni 24 tundi.

10 Elektromagnetiline ühilduvus (EMÜ)

10.1 EMÜ üldteave

Elektrilised meditsiiniseadmed peavad olema paigaldatud ja neid tuleb kasutada selles juhendis toodud EMÜ teabe kohaselt.

Seda toodet on kontrollitud ja see vastab standardi IEC/EN 60601-1-2 elektromagnetilise ühilduvuse nõuetele B-klassi seadmetel.

Kaasaskantavad ja mobiilsed raadiosageduslikud sideseadmed võivad selle toote tööd mõjutada.

Teisi seadmeid võib häirida isegi ülaltoodud normide piiresse jääv madala tasemega elektromagnetkiirgus. Tootest põhjustatud häire tuvastamiseks lülitage toode sisse ja uuesti välja. Kui teise seadme töös enam häireid ei esine, siis on need häired põhjustatud sellest tootest. Sellistel harvadel juhtudel võivad häireid vähendada või korrigeerida järgmised meetmed.

- Asendi muutmine, ümberpaigutamine või seadmetevahelise kauguse suurendamine.

10.2 Elektromagnetiline kiirgus

Juhised ja tootja avaldus

See toode on ettenähtud kasutamiseks allpool täpsustatud elektromagnetilises keskkonnas. Klient või toote kasutaja peab tagama, et seda kasutatakse vastavas keskkonnas.


Kiirgustest	Vastavus	Elektromagnetilise keskkonna juhised
Raadiosageduskiirgused CISPR 11	I rühm	See toode kasutab raadiosagedusenergiat ainult sisefunktsioonideks. Seega on raadiosageduskiirgus väga väike ja tõenäoliselt ei häiri läheduses asuvaid elektroonikaseadmeid.
Raadiosageduskiirgused CISPR 11	B-klass	Toode sobib kasutamiseks kõikides ettevõtetes ja majapidamistes, k.a kodumajapidamistes ja sellistes, mis on otse ühendatud avalikku madalpinge energiavarustuse võrku, millega varustatakse elamutena kasutatavaid rajatisi.
Harmooniliste kiirgused IEC 61000-3-2	A-klass	
Pinge kõikumised / väreluskiirgused IEC 61000-3-3	Vastab nõuetele	


10.3 Elektromagnetiline häiringukindlus

Juhised ja tootja avaldus

See toode on ettenähtud kasutamiseks allpool täpsustatud elektromagnetilises keskkonnas. Klient või toote kasutaja peab tagama, et seda kasutatakse vastavas keskkonnas.

Häiringukindlus katse	Katse / ühilduvuse tase	Elektromagnetilise keskkonna juhised
Elektrostaatiline lahendus (ESD) IEC 61000-4-2	±8 kV kontakt ±2 kV, ±4 kV, ±8 kV, ±15 kV õhk	Põrand peab olema puidust või betoonist või kaetud keraamiliste plaatidega. Kui põrandad on kaetud sünteetilise materjaliga, peab suhteline õhuniiskus olema vähemalt 30%.
Elektriline siirdeprotsess/ impulspakett IEC 61000-4-4	±2 kV toiteallika juhtmetel, 100 kHz kordussagedus ±1 kV sisend-/väljundjuhtmetel, 100 kHz kordussagedus	Elektrivõrgu kvaliteet peab järgima tüüpilisi äri- või haiglakeskkonna tingimusi.
Pingemuhk IEC 61000-4-5	±1 kV faasidevaheline ±2 kV maa suhtes	Elektrivõrgu kvaliteet peab järgima tüüpilisi äri- või haiglakeskkonna tingimusi.

Häiringukindlus katse	Katse / ühilduvuse tase	Elektromagnetilise keskkonna juhised
Pingelohud, lühiajalised katkestused ja pingekõikumised sisendelektriliinidel IEC 61000-4-11	< 0% U_T 0,5 tsükli kohta 45° kalde korral 0% U_T 1 tsükli kohta 70% U_T 25/30 tsükli kohta < 5% U_T 250/300 tsükli kohta	Elektrivõrgu kvaliteet peab järgima tüüpilisi äri- või haiglakeskkonna tingimusi. Kui toote kasutaja peab elektrivõrgus toimunud katkestuse ajal tööd jätkama, on soovitatav varustada toodet puhvertoiteallika või akuga. U_T on vahelduvvoolu võrgupinge enne katsetaseme rakendamist.
Võrgusageduse (50/60 Hz) magnetväli IEC 61000-4-8	30 A/m	Võrgusageduse magnetväljad peavad olema tüüpilise äri- või haiglakeskkonna tüüpilisele asukohale iseloomulikul tasemel.
Juhtivuslik raadiosagedus IEC 61000-4-6 Kiiruslik raadiosagedus IEC 61000-4-3	3 V 150 kHz kuni 80 MHz 6 V ISM- ja amatöörraadioribadel 10 V/m 80 MHz kuni 2,7 GHz 385 MHz kuni 5785 MHz; raadiosageduslike traadita sideseadmete häiringukindluse katse tehnilisi andmeid vaadake standardi IEC 60601-1-2:2014 tabelist 9	Fikseeritud raadiosaatjate, nt radiotelefonide (kärgside/juhtmeta) ja maapealse mobiilsidevõrgu tugijaamade, amatöörradio, AM- ja FM-raadiolevi ning telelevi väljatugevust ei ole võimalik teoreetiliselt täpselt määrata. Fikseeritud raadiosaatjate põhjustatud elektromagnetilise keskkonna hindamiseks tuleb kaaluda uuringut elektromagnetilise seadme asukohas. Kui mõõdetud väljatugevus toote kasutuskohas ületab ülaloodud kohaldatava raadiosageduse vastavustaseme, tuleb toodet jälgida selle normaalse töö tagamiseks. Kui tuvastate ebatavalise toimivuse, peate võib-olla rakendama lisameetmeid, nt muutma toote asendit või paigutama selle mujale. Häireid võib esineda nende seadmete läheduses, mis on märgitud järgmise sümboliga:  Kaasaskantavaid ja mobiilseid raadiosageduslikke sideseadmeid ei tohi kasutada selle toote mis tahes osale (sh kaablid) lähemal kui 30 cm.


 Need juhised ei pruugi kõikides olukordades kehtida. Elektromagnetilist levi mõjutab ehitistel, objektidel ja inimestel neeldumine ja peegeldumine.

10.3.1 Raadiosageduslike traadita sideseadmete häiringukindluse katse tehnilised andmed

IEC 60601-1-2:2014 – tabel 9

Katse sagedus (MHz)	Laineala ^{a)} (MHz)	Teenus ^{a)}	Modulatsioon ^{b)}	Maksimaalne võimsus (W)	Kaugus (m)	Häiringukindluse katse tase (V/m)
385	380 - 390	TETRA 400	Impulss-modulatsioon ^{b)} 18 Hz	1,8	0,3	27
450	430 - 470	GMRS 460, FRS 460	FM ^{c)} ±5 kHz hälve 1 kHz siinus	2	0,3	28
710 745 788	704 - 787	LTE ribad 13, 17	Impulss-modulatsioon ^{b)} 217 Hz	0,2	0,3	9

Katse sagedus (MHz)	Laineala ^{a)} (MHz)	Teenus ^{a)}	Modulatsioon ^{b)}	Maksimaalne võimsus (W)	Kaugus (m)	Häiringukindluse katse tase (V/m)
810 870 930	800 - 960	GSM 800/900, TETRA 800, iDEN 820, CDMA 850, LTE riba 5	Impulssmodulatsioon ^{b)} 18 Hz	2	0,3	28
1720 1845 1970	1700 - 1990	GSM 1800; CDMA 1900; GSM 1900; DECT; LTE ribad 1, 3, 4, 25; UMTS	Impulssmodulatsioon ^{b)} 217 Hz	2	0,3	28
2450	2400 - 2570	Bluetooth, WLAN, 802.11 b/g/n, RFID 2450, LTE riba 7	Impulssmodulatsioon ^{b)} 217 Hz	2	0,3	28
5240 5500 5785	5100 - 5800	WLAN 802.11 a/n	Impulssmodulatsioon ^{b)} 217 Hz	0,2	0,3	9

 Kui vaja on saavutada häirekindluse katse tase, võib kaugust saatva antenni ja elektrilise meditsiiniseadme või süsteemi vahel vähendada 1 meetrini. Katse kaugust 1 m lubab standard IEC 61000-4-3.

a) Teatud teenuste korral on lisatud ainult üleslüli sagedused.

b) Kandjat moduleeritakse, kasutades 50%-st käidutsükli nelinurklaine signaali.

c) FM-modulatsiooni asemel võib kasutada 50%-st impulssmodulatsiooni sagedusel 18 Hz, sest kuigi see ei ole tegelik modulatsioon, kujutab see halvimat võimalikku varianti.



EU Export:

Invacare Poirier SAS
Route de St Roch
F-37230 Fondettes
Tel: (33) (0)2 47 62 69 80
serviceclient_export@invacare.com
www.invacare.eu.com



Invacare Portugal, Lda
Rua Estrada Velha 949
4465-784 Leça do Balio
Portugal



Invacare UK Operations
Limited
Unit 4, Pencoed Technology
Park, Pencoed
Bridgend CF35 5AQ
UK

60128490-D 2023-10-30



Making Life's Experiences Possible®



Yes, you can.®