

Invacare® Medley® Ergo

Medley Ergo, Medley Ergo Low

cs **Lůžko**
Návod k obsluze

Tento návod k použití MUSÍ být poskytnut každému uživateli tohoto výrobku.
PED použitím vrobku si nvod prostudujte a pot ho uschovejte pro budouc pouit.



Yes, you can.®

©2023 Invacare Corporation

Všechna práva vyhrazena. Přetisk, vytváření kopií nebo úpravy, ať celého dokumentu, nebo jen jeho částí, jsou bez předchozího písemného souhlasu společnosti Invacare zakázány. Ochranné známky jsou označeny symboly ™ a ®. Není-li uvedeno jinak, všechny ochranné známky vlastní nebo používá na základě získané licence společnost Invacare či její přidružené společnosti.

Obsah

1 Všeobecně	4
1.1 Úvod	4
1.1.1 Symboly použité v tomto dokumentu	4
1.2 Účel použití	4
1.2.1 Určená obsluha	4
1.3 Životnost	5
1.4 Soulad s předpisy	5
1.4.1 Příslušné produktové normy	5
1.5 Informace o záruce	5
1.6 Omezení ručení	5
2 Bezpečnost	6
2.1 Obecné bezpečnostní informace	6
2.2 Matrace	7
2.3 Bezpečnostní informace o elektromagnetickém rušení	7
2.4 Štítky a symboly na výrobku	8
2.4.1 Identifikační štítek	8
2.4.2 Ostatní štítky	8
3 Nastavení	10
3.1 Obecné bezpečnostní informace	10
3.2 Hlavní součásti lůžka	10
3.2.1 Další položky	10
3.3 Montáž lůžka	11
3.3.1 Upevnění štítků	11
3.4 Montáž spojky Rastofix	11
3.5 Řídicí skříň	11
3.6 Elektroinstalace	12
3.7 Montáž postranic	13
3.7.1 Postranice Scala 2	13
3.7.2 Montáž postranic Aria a Bella	13
3.8 Montáž nástavce na rošt matrace	14
3.9 Demontáž lůžka	15
4 Ovládání lůžka	16
4.1 Obecné bezpečnostní informace	16
4.1.1 Nízké výšky	16
4.1.2 Fixátory matrace	16
4.2 Ruční ovladač	16
4.2.1 Funkce uzamykání	16
4.3 Kolečka a brzdy	17
4.3.1 Brzda kolečka	17
4.4 Obsluha postranic	17
4.4.1 Obsluha postranice Scala 2	17
4.4.2 Postranice Aria a Bella	18
4.5 Hrazda	18
4.5.1 Umístěte hrazdu	18
4.5.2 Přizpůsobení výšky madla	18
4.6 Nastavení části pro nohy	18
4.7 Nouzové polohy	18
4.7.1 Nouzové uvolnění části roštu matrace	18
4.7.2 Přeprava a skladování	19
5 Volitelné příslušenství	20
5.1 Seznam dostupných doplňků	20
5.2 Převážné držáky	20
6 Údržba	22
6.1 Všeobecné informace k údržbě	22
6.2 Každodenní kontroly	22
6.3 Všeobecné informace týkající se servisu	22
6.3.1 Kontrolní seznam údržby	22
6.4 Kontrola po přemístění – příprava na nového uživatele	22
6.4.1 Kontrolní seznam – po přemístění	22
6.5 Čištění a dezinfekce	23
6.5.1 Obecné bezpečnostní informace	23
6.5.2 Intervaly čištění	23
6.5.3 Ruční čištění	23
6.5.4 Pokyny k dezinfekci	23
6.6 Mazání	23
7 Po použití	24
7.1 Likvidace	24
7.2 Repase	24
8 Odstraňování potíží	25
8.1 Řešení problémů s elektrickým systémem	25
9 Technické Údaje	26
9.1 Materiály	26
9.2 Rozměry lůžka	26
9.3 Hmotnostní údaje	26
9.4 Rozměry matrací	26
9.5 Elektrické údaje	27
9.6 Provozní prostředí	27
10 Elektromagnetická kompatibilita (EMC)	28
10.1 Všeobecné informace o EMC	28
10.2 Elektromagnetické emise	28
10.3 Elektromagnetická odolnost	28
10.3.1 Zkušební specifikace odolnosti vůči vysokofrekvenčním bezdrátovým komunikačním zařízením	29

1 Všeobecně

1.1 Úvod

V této uživatelské příručce naleznete důležité informace o správném použití tohoto výrobku. Pečlivě si tuto uživatelskou příručku přečtěte a dodržujte veškeré bezpečnostní pokyny, aby byla při používání tohoto výrobku zajištěna bezpečnost.

Tento výrobek používejte pouze v případě, že jste si přečetli tento návod a porozuměli mu. Požádejte o další radu zdravotnického pracovníka, který je obeznámen s vaším zdravotním stavem, a vyjasněte si s ním veškeré otázky týkající se správného používání a potřebných úprav.

Pamatujte, že některé části tohoto dokumentu se nemusí na vztahovat na váš výrobek, neboť tato příručka platí pro všechny dostupné modely vyráběné v době jejího tisku. Není-li uvedeno jinak, jednotlivé části tohoto dokumentu se týkají všech modelů výrobku.

Modely a konfigurace dostupné ve vaší zemi najdete v lokální prodejní dokumentaci.

Společnost Invacare si vyhrazuje právo změnit specifikace výrobku bez dalšího upozornění.

Než začnete tento dokument číst, zkontrolujte, že se jedná o jeho nejnovější verzi. Nejnovější verzi naleznete ve formátu PDF na webových stránkách společnosti Invacare.

Pokud je pro vás velikost písma v tištěné verzi dokumentu hůře čitelná, můžete si ji z webu stáhnout ve formátu PDF. Stažený soubor si můžete na obrazovce přiblížit tak, aby byl pro vás lépe čitelný.

Další informace o výrobku, např. bezpečnostní údaje o výrobku či informace o stažení výrobků, vám poskytne distributor společnosti Invacare. Adresy jsou uvedeny na konci tohoto dokumentu.

V případě vážného incidentu souvisejícího s produktem informujte výrobce a příslušný orgán ve vaší zemi.

1.1.1 Symboly použité v tomto dokumentu

V tomto dokumentu jsou použity symboly a signální slova k označení nebezpečných situací nebo postupů, které by mohly zapříčinit úraz osob nebo škodu na majetku. Definice těchto signálních slov jsou uvedeny níže.



VAROVÁNÍ
Označuje nebezpečnou situaci, v jejímž důsledku by mohlo dojít k vážnému poranění nebo usmrcení.



VÝSTRAHA
Označuje nebezpečnou situaci, v jejímž důsledku by mohlo dojít k drobnému či méně závažnému poranění.



OZNÁMENÍ
Označuje nebezpečnou situaci, v jejímž důsledku by mohlo dojít k poškození majetku.



Tipy a doporučení
Poskytují užitečné tipy a doporučení k účelnému a bezproblémovému použití tohoto výrobku.

Další symboly

(Nevztahuje se na všechny příručky)



Odpovědná osoba ve Spojeném království
Značí, že se výrobek nevyrábí ve Spojeném království.



Triman
Označuje předpisy pro recyklaci a třídění (platí pouze ve Francii).

1.2 Účel použití

Toto zdravotnické lůžko je elektricky ovládané, má nastavitelnou výšku a má profilovanou nosnou plochu pro matraci. Zdravotnická lůžka slouží jako opora pacienta a používají se ke zmírnění určitých zdravotních stavů, k úlevě a k zotavování. Mimo to také usnadňují práci pečovateli.

Toto zdravotnické lůžko je určeno k použití v následujících prostředích:

- *prostředí pro použití 3* – dlouhodobá péče v nemocničním prostředí, kde je vyžadován lékařský dohled, kde je v případě potřeby poskytováno monitorování a kde mohou být zajištěny elektrické zdravotnické přístroje používané v léčebných postupech k udržení nebo zlepšení zdravotního stavu pacienta;
- *prostředí pro použití 4* – péče poskytovaná v domácnosti, kde jsou používány elektrické zdravotnické přístroje ke kompenzaci či zmírnění následků zranění, invalidity či choroby.

Zamýšlení uživatelé

Osoby se zdravotním stavem, který vyžaduje péči na lůžku.

Indikace

Lůžko je určeno pro dospělé uživatele, kteří dosahují tělesné výšky alespoň 146 cm, hmotnosti alespoň 40 kg a indexu tělesné hmotnosti (BMI) s hodnotou 17 nebo vyšší.

Lůžko je určeno pouze k použití uvnitř budov.

Maximální hmotnost uživatele je 145 kg a bezpečné provozní zatížení činní 180 kg.

Kontraindikace

Lůžko není určeno k převozu uživatelů. Po místnosti může být přesouváno i s pacientem. Kolečka lze zajistit proti uvedení do pohybu.

Toto lůžko není určeno pro osoby s psychosociálním postižením.



VAROVÁNÍ!

Jiné nebo nesprávné použití může vést k nebezpečným situacím. Společnost *Invacare* nepřebírá žádnou zodpovědnost za jakékoli užívání, změnu nebo montáž výrobku jiným způsobem, než je uvedeno v této uživatelské příručce.

1.2.1 Určená obsluha

Zdravotník nebo soukromá osoba, která byla řádně proškolená, může kvalifikovaně obsluhovat tento výrobek.

Ruční ovladač může obsluhovat rovněž pacient na lůžku.

1.3 Životnost

Je-li výrobek denně používán v souladu s bezpečnostními nařízeními a k zamýšlenému účelu, jenž je uveden v tomto návodu, a jsou-li dodržovány intervaly jeho údržby, je očekávaná životnost výrobku 5 let. Reálná životnost se však může lišit v závislosti na četnosti a intenzitě používání.

1.4 Soulad s předpisy

Kvalita je nezbytným předpokladem správného fungování společnosti, která se řídí normou ISO 13485.

Tento výrobek nese označení CE v souladu s nařízením 2017/745 o zdravotnických prostředcích třídy I.

Tento výrobek nese označení UKCA v souladu s částí II UK MDR 2002 třídy I (v platném znění).

Naše společnost se neustále snaží snižovat dopad na životní prostředí – lokálně i globálně.

Používáme pouze materiály a součásti, které odpovídají požadavkům směrnice REACH.

Dodržujeme požadavky platných předpisů OEEZ a RoHS o ochraně životního prostředí.

1.4.1 Příslušné produktové normy

Výrobek byl odzkoušen podle normy EN 60601-2-52 (Zvláštní požadavky na základní bezpečnost a nezbytnou funkčnost zdravotnických lůžek) a podle veškerých souvisejících norem.

Další informace o místních normách a předpisech vám poskytne místní zástupce společnosti Invacare. Adresy jsou uvedeny na konci tohoto dokumentu.

1.5 Informace o záruce

Poskytujeme záruku výrobce na výrobek v souladu s našimi všeobecnými obchodními podmínkami platnými v jednotlivých zemích.

Záruční reklamace lze uplatňovat pouze prostřednictvím poskytovatele, od něhož byl výrobek zakoupen.

1.6 Omezení ručení

Společnost Invacare nenese žádnou zodpovědnost za poškození vzniklé v důsledku následujících situací:

- nedodržení pokynů v uživatelské příručce,
- nesprávné použití,
- přirozené opotřebení,
- nesprávná montáž nebo sestavení provedené kupujícím nebo třetí stranou,
- technické úpravy,
- neoprávněné úpravy nebo použití nevhodných náhradních dílů.

2 Bezpečnost

2.1 Obecné bezpečnostní informace

Tato část příručky obsahuje obecné bezpečnostní informace o tomto výrobku. Konkrétní bezpečnostní informace naleznete v odpovídající části příručky s příslušnými postupy.



VAROVÁNÍ!

Nebezpečí úrazu nebo poškození

- Tento výrobek ani žádné dostupné volitelné vybavení nepoužívejte, aniž byste se předem důkladně obeznámili s těmito pokyny a s veškerými dodatečnými instruktážními podklady, jako jsou uživatelské příručky nebo pokyny dodané s tímto výrobkem či s volitelným vybavením. Nejsou-li pro vás varování, upozornění nebo pokyny srozumitelné, obraťte se na zdravotníka, dodavatele výrobků Invacare nebo kvalifikovaného technika dříve, než se pokusíte tento výrobek použít.
- Neprovádějte neschválené změny ani úpravy výrobku.



VAROVÁNÍ!

Riziko zachycení/udušení

Hrozí nebezpečí zachycení/udušení pacienta mezi roštem matrace, postranicí a čelem lůžka nebo mezi pohyblivými součástmi a předměty v blízkosti lůžka.

- Lůžko nesmí používat osoby mladší 12 let nebo osoby s tělesnými rozměry odpovídajícími 12letému či mladšímu dítěti.
- Lůžko v kombinaci s postranicemi nesmí být používáno osobami, které nedosahují tělesné výšky alespoň 146 cm, hmotnosti alespoň 40 kg a indexu tělesné hmotnosti (BMI) s hodnotou 17 nebo vyšší.
- Kvůli stlačování matrace se může riziko postupem času zvyšovat. Pravidelně kontrolujte mezery mezi lůžkem, matrací a postranicemi. Pokud by mezery mohly vést k zachycení, matraci vyměňte.



VAROVÁNÍ!

Riziko propadnutí skrz mezery

Lůžko splňuje všechny požadavky týkající se maximálních vzdáleností. Nicméně je možné, aby osoba menších tělesných rozměrů propadla mezerou mezi postranicemi nebo mezerou mezi postranicí a roštem matrace.

- Je-li lůžko používáno k péči o pacienty menších tělesných rozměrů, dbejte zvýšené opatrnosti.



VAROVÁNÍ!

Nebezpečí úrazu nebo poškození

Nevhodná manipulace s kabely, nesprávné zapojení a použití neautorizovaného vybavení může způsobit úraz elektrickým proudem a selhání výrobku.

- Kabely výrobku nezamotávejte, nezkracujte ani jinak nepoškozujte.
- Zajistěte, aby při používání výrobku nedošlo k uvíznutí či poškození kabelů.
- Před přesunem lůžka odpojte síťový kabel ze zásuvky.
- Zajistěte, aby byly kabely i zapojení správné.
- Nepoužívejte neautorizované vybavení.



VAROVÁNÍ!

Riziko zakopnutí, zapletení nebo uškrcení

Nesprávné vedení kabelů může způsobit nebezpečí zakopnutí, zapletení nebo uškrcení.

- Zajistěte, aby byly všechny kabely správně vedeny a zajištěny.
- Ověřte, že z výrobku nevyčnívají smyčky přebytečného kabelu.



VAROVÁNÍ!

Nebezpečí úrazu nebo poškození

Hořlaviny mohou způsobit popáleniny nebo požár.

- Lůžko musí být umístěno v bezpečném odstupu od možných zdrojů zapálení (topení, krb atd.)
- Pacient ani asistenti nesmí během používání nebo obsluhování lůžka kouřit.



VAROVÁNÍ!

Nebezpečí úrazu nebo poškození

Abyste při používání výrobku předešli úrazu osob nebo poškození výrobku:

- V případě použití výrobku v blízkosti dětí či domácích zvířat je nutný přímý dohled.
- Nenechávejte výrobek na hraní dětem.



UPOZORNĚNÍ!

– Aby mohl uživatel ulehnout na lůžko nebo ho opustit, vždy lůžko snižte na vhodnou výšku. Při ulehání na lůžko a při jeho opouštění se pacient může podpírat o zádovou část roštu matrace. Pacient musí být uložen uprostřed zádové části. Když je zádová část zvedána, může být zatížena nanejvýš 45 % maximálního bezpečného provozního zatížení.

- Ponecháváte-li osobu na lůžku bez dozoru, snižte vždy před odchodem lůžko do nejnižší polohy.
- Ujistěte se, že pod lůžkem, nad ním ani v jeho blízkosti se nenacházejí předměty, které by mohly bránit nastavení výšky (například nábytek, zvedáky či okenní rámy).

**UPOZORNĚNÍ!**

Neoriginální nebo nesprávné příslušenství může ovlivnit fungování a bezpečnost tohoto výrobku.

- Používejte pouze originální příslušenství určené pro výrobek, který používáte.
- Vzhledem k regionálním odlišnostem vyhledejte dostupné příslušenství na místních webových stránkách či v místním katalogu společnosti Invacare nebo se obraťte na dodavatele výrobků Invacare. Adresy jsou uvedeny na konci tohoto dokumentu.

**UPOZORNĚNÍ!****Nebezpečí úrazu nebo poškození**

Je-li výrobek vystaven slunečnímu světlu nebo jiným zdrojům tepla, může se zahřát na vysokou teplotu.

- Nevystavujte výrobek na dlouhou dobu působení přímého slunečního světla.
- Výrobek uchovávejte mimo zdroje tepla.

**UPOZORNĚNÍ!**

Existuje riziko zachycení prstů v pohyblivých částech lůžka.

- Dávejte pozor na prsty.

**UPOZORNĚNÍ!**

Lůžko nemá žádný hlavní vypínač. Pokud je třeba lůžko odpojit od elektrického napájení, musí být odpojeno od síťové zásuvky.

- Lůžko vždy umístěte takovým způsobem, aby byla síťová zásuvka snadno přístupná za účelem odpojení lůžka od napájení.

**UPOZORNĚNÍ!**

Nahromadění nečistot, prachu a jiné špíny může výrobek poškodit.

- Uchovávejte výrobek v čistotě.

2.2 Matrace

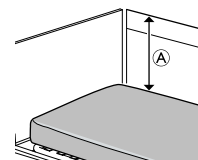
**VAROVÁNÍ!****Bezpečnostní aspekty týkající se kombinace postranic a matrací:**

Aby bylo možné zajistit nejvyšší možnou úroveň bezpečnosti při používání lůžka s postranicemi je nutné dodržovat minimální a maximální rozměry matrací.

- Správné rozměry matrací najdete v tabulce matrací v kapitole 9 *Technické Údaje*, strana 26.

**VAROVÁNÍ!****Riziko zachycení a/nebo udušení**

- Pokud je vodorovná mezera mezi bokem matrace a vnitřní stranou postranice příliš velká, uživateli může hrozit zachycení či udušení. Dodržte minimální šířku (a délku) matrací v kombinaci s postranicí, jak uvádí tabulka matrací v kapitole 9 *Technické Údaje*, strana 26.
- Pamatujte, že použití velmi vysokých nebo měkkých matrací (nízká hustota) toto riziko zvyšuje.

**VAROVÁNÍ!****Nebezpečí pádu**

Pokud je svislá vzdálenost A mezi horní stranou matrace a okrajem postranice/čela příliš malá, uživatel může přepadnout přes okraj a utrpět vážná zranění. Viz obrázek výše.

- Vždy dodržujte minimální vzdálenost A = 22 cm.
- Dodržte maximální výšku matrace v kombinaci s postranicí, jak uvádí tabulka matrací v kapitole 9 *Technické Údaje*, strana 26.

2.3 Bezpečnostní informace o elektromagnetickém rušení

**VAROVÁNÍ!****Nebezpečí závady v důsledku elektromagnetického rušení**

Mezi tímto výrobkem a jiným elektrickým zařízením může dojít k elektromagnetickému rušení, které ovlivní funkce elektrického nastavení tohoto výrobku. V rámci preventivních opatření omezte nebo eliminujte takové elektromagnetické rušení:

- Používejte pouze originální kabely, příslušenství a náhradní díly, aby nedocházelo ke zvýšení elektromagnetických emisí nebo snížení elektromagnetické odolnosti tohoto výrobku.
- Nepoužívejte přenosné radiofrekvenční (RF) komunikační zařízení ve vzdálenosti do 30 cm od jakékoli součásti tohoto výrobku (včetně kabelů).
- Nepoužívejte tento výrobek v blízkosti vysokofrekvenčních chirurgických přístrojů a místností s RF ochranou, v nichž se nachází systém pro magnetickou rezonanci a kde je intenzita elektromagnetického rušení vysoká.
- Pokud k rušení dojde, zvětšete vzdálenost mezi tímto výrobkem a druhým zařízením, nebo zařízení vypněte.
- Přečtěte si podrobné informace a postupujte podle pokynů v kapitole 10 *Elektromagnetická kompatibilita (EMC)*, strana 28.



VAROVÁNÍ!

Nebezpečí závady v důsledku elektromagnetického rušení

Nepoužívejte toto lůžko poblíž jiných elektrických přístrojů, s výjimkou přístrojů uvedených níže, protože by to mohlo mít za následek nesprávný provoz. Pokud je takové použití nutné, musí být toto lůžko i další přístroje sledovány za účelem ověření jejich normální funkčnosti.

Toto lůžko lze použít společně s příslušenstvím a elektrickými zdravotnickými přístroji schválenými společností Invacare připojenými k srdci (intrakardiálně) nebo krevním cévám (intravaskulárně), pokud jsou dodrženy následující body:

- Elektrické zdravotnické přístroje by neměly být upevněny ke kovovým částem lůžka, jako jsou postranice, hrazda, infuzní držák, čela apod.
- Kabely napájecích zdrojů elektrických zdravotnických přístrojů nesmějí přicházet do styku s příslušenstvím a žádnými pohyblivými součástmi lůžka.

2.4 Štítky a symboly na výrobku

2.4.1 Identifikační štítek

Identifikační štítek je upevněn k rámu lůžka a uvádí nejdůležitější informace o výrobku, včetně technických údajů.

SN	Sériové číslo
REF	Referenční číslo
	Výrobce
	Datum výroby
MD	Zdravotnický prostředek
	Max. hmotnost uživatele
	Max. bezpečné provozní zatížení
	Zařízení třídy II

	Aplikovaná část typu B
	Shoda se směrnicí OEEZ
CE	Shoda s evropskými normami
UKCA	Shoda s předpisy Spojeného království



Zkratky pro technické údaje:


- lin = vstupní proud
- Uin = vstupní napětí
- Int. = přerušování
- AC = střídavý proud
- Max = maximum
- min = minuty


Další informace o technických údajích najdete v kapitole 9 *Technické Údaje, strana 26.*

2.4.2 Ostatní štítky

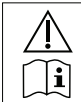
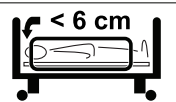
<p>Před použitím tohoto výrobku si přečtěte uživatelskou příručku a dodržujte všechny pokyny týkající se bezpečnosti a používání.</p>	
	<p>Definice minimální hmotnosti, minimální výšky a minimálního indexu tělesné hmotnosti dospělého uživatele.</p> <p>Přečtěte si část 1.2 <i>Účel použití, strana 4.</i></p>
	<p>Správné rozměry matrací najdete v uživatelské dokumentaci.</p> <p>Přečtěte si část 9 <i>Technické Údaje, strana 26.</i></p>
	<p>Celková hmotnost výrobku s maximálním bezpečným provozním zatížením</p>
	<p>Teplotní limit</p>
	<p>Omezení vlhkosti</p>
	<p>Omezení atmosférického tlaku</p>

	Přepravní a skladovací podmínky
	Provozní podmínky

	
<p>Označuje oblasti se zvýšeným rizikem sevření nohou na spodních stranách čel lůžka v blízkosti koleček.</p> <p>Přečtěte si část 4.1.1 <i>Nízké výšky, strana 16.</i></p> <p>(pouze u nízkých verzí tohoto výrobku)</p>	


<p>Označuje umístění připojení pro prostředky vyrovnávání potenciálu.</p> <p>(není k dispozici u všech verzí tohoto výrobku)</p>

Štítek na postranicích 3/4 délky

	
<p>Uvádí maximální bezpečný prostor mezi postranicí a hlavovou částí lůžka.</p> <p>Viz montážní pokyny v této příručce nebo pokyny dodané s postranicemi.</p>	

3 Nastavení

3.1 Obecné bezpečnostní informace



VAROVÁNÍ!

Nebezpečí úrazu nebo poškození

Poškozené součásti mohou ovlivnit bezpečnost výrobku.

- Před použitím výrobku zkontrolujte všechny součásti, zda nebyly při přepravě poškozeny.
- V případě poškození výrobek nepoužívejte a obraťte se na svého dodavatele výrobků Invacare, který vám poskytne další pokyny.



VAROVÁNÍ!

Nebezpečí úrazu nebo poškození majetku

Montáž lůžka a montáž příslušenství smí provádět pouze kvalifikovaný technik nebo osoba, která byla řádně proškolená.

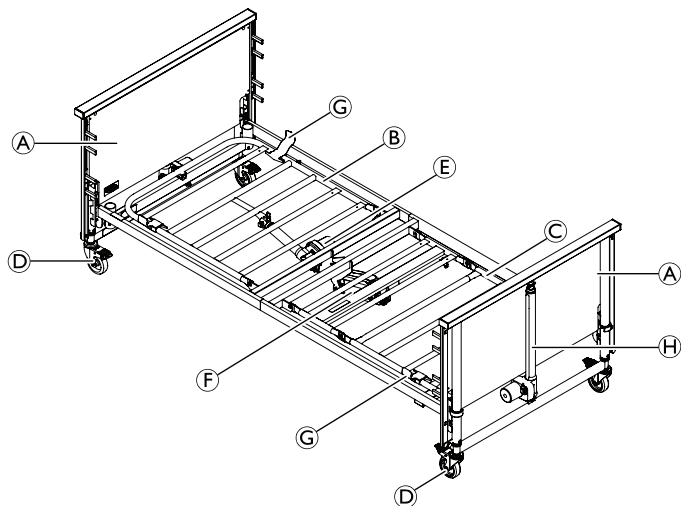
- Postupujte pozorně dle pokynů. Máte-li jakékoli dotazy týkající se montáže, obraťte se na svého dodavatele výrobků Invacare.
- Elektrické zařízení lůžka není dovoleno rozebírat ani kombinovat s jiným elektrickým zařízením.
- Po dokončení montáže vždy zkontrolujte, že jsou všechny montážní prvky správně utaženy a že všechny součásti správně fungují.



UPOZORNĚNÍ!

- Aby nedošlo ke vzniku kondenzace, lůžko nepoužívejte, dokud nedosáhne provozní teploty. Přečtěte si část 9 *Technické Údaje*, strana 26.

3.2 Hlavní součásti lůžka



- Ⓐ Čela lůžka, 2 ks
- Ⓑ Rošt matrace, zádová část
- Ⓒ Rošt matrace, stehenní/nožní část
- Ⓓ Kolečko, 4 ks
- Ⓔ Motor, zádová část roštu matrace
- Ⓕ Motor a řídicí skříň, stehenní/nožní část roštu matrace
- Ⓖ Fixátory matrace, 4 ks
- Ⓗ Motor seřizovače výšky
Ruční ovladač (není na obrázku)



Postranice nejsou dodávány v rámci hlavní konfigurace. Více informací o postranicích a dalších doplňcích vám poskytne zástupce společnosti Invacare.

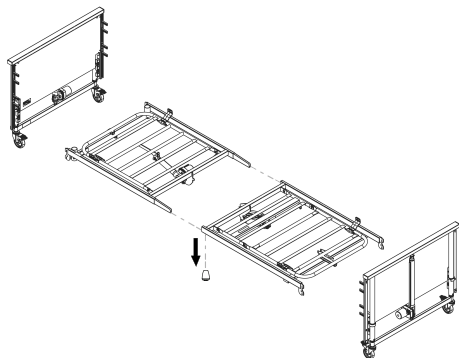
3.2.1 Další položky

Součástí dodávky jsou také následující položky:

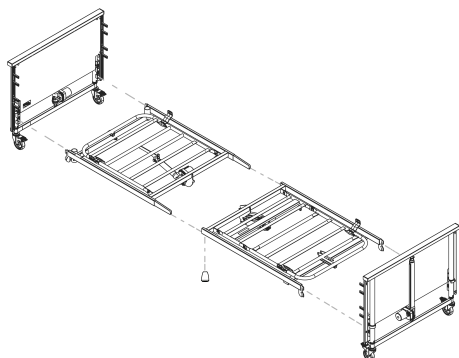
Díl	Množství
Návod k použití	1
Posuvníky na postranice	4
Značka zachycení	4

3.3 Montáž lůžka

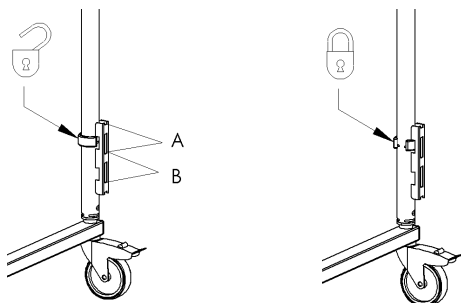
1. Uvolněte křídlové šrouby na obou stranách.



2. Zatlačte vložky na horní polovině roštu matrace do postranních tyčí v dolní polovině roštu matrace.



3. Utáhněte dvěma křídlovými šrouby.
4. Zajistěte, aby byly čtyři fixátory matrace umístěny v poloze směrem vzhůru.
5. Otočte pojistné kroužky na čele lůžka do otevřené polohy.



6. Zajistěte držáky roštu matrace v horní (A) nebo dolní (B) poloze k čelu lůžka a pevně je zatlačte na místo. (Malá mezera mezi horní pozicí a držákem je normální.)
7. Otočte pojistné kroužky do zamknuté polohy.



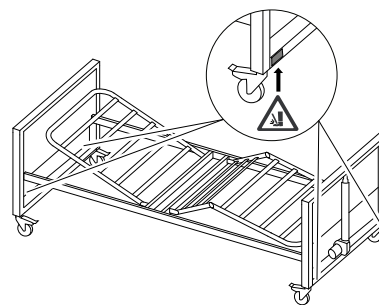
UPOZORNĚNÍ!

Pojistné kroužky zabraňují tomu, aby se rošt matrace nemohl neúmyslně zvednout z čela lůžka.

- Ujistěte se, že jsou všechny pojistné kroužky zamknuty a v horní poloze, jak znázorňuje obrázek.
- Ujistěte se, že jsou všechny držáky upevněny ve stejné poloze (horní nebo dolní).

3.3.1 Upevnění štítků

(pouze nízká verze)

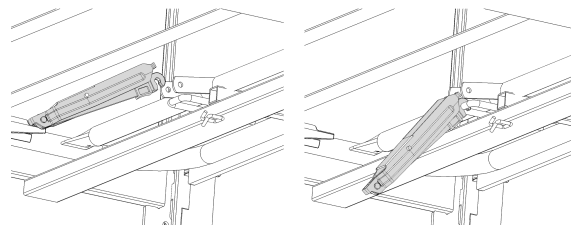


1. Umístěte čtyři výstražné štítky nebezpečí sevření nohou (dodávané samostatně) na spodní stranu čela lůžka v blízkosti koleček.

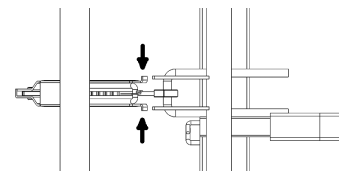
3.4 Montáž spojky Rastofix

(volitelné)

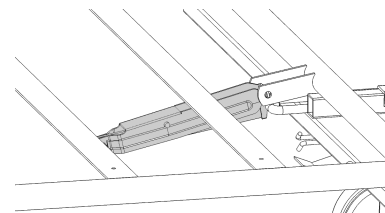
1. Stiskněte spodní část spojky Rastofix v nožní části postele.



2. Stlačte konce horní části spojky Rastofix k sobě.



3. Otočte spojku Rastofix mezi západkami a uvolněte ji.



4. Posuňte plastovou krytku a zajistěte spodní část spojky Rastofix.

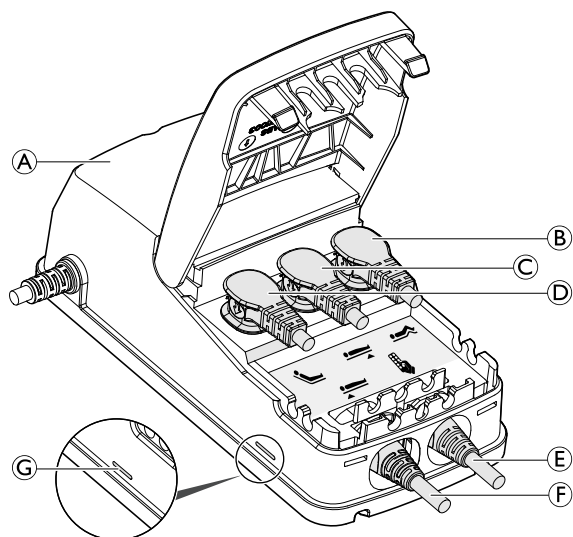
3.5 Řídicí skříň



UPOZORNĚNÍ!

- Kabely musí být nainstalovány tak, aby vedly mimo podlahu a neblokovaly kolečka.

Řídicí skříň je upevněna k motoru stehenní části.



Řídicí skříň **A** je opatřena štítkem se symboly označujícími místa pro připojení zástrček motorů:

- Motor stehenní části **B**.
- Motor nožního čela lůžka **C**.
- Motor zádové části **D**.
- Ruční ovladač **E**.
- Motor hlavového čela lůžka **F**.

i Na řídicí skříni se nachází **zelená** kontrolka **G**, která udává, že je skříň připojena k elektrické síti. Když je skříň pod napětím, tato kontrolka svítí **zeleně** **G**.

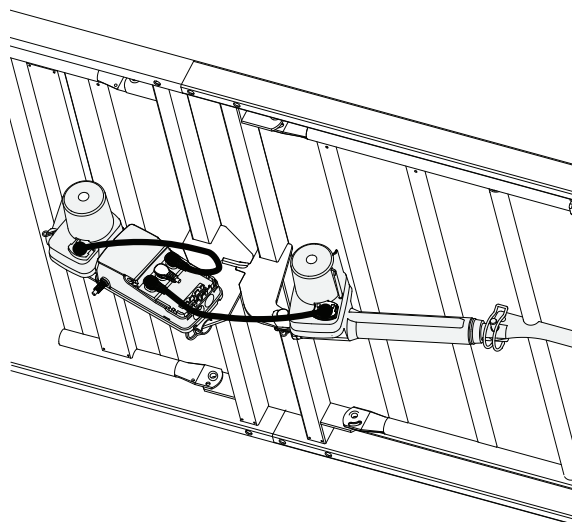
3.6 Elektroinstalace

! **UPOZORNĚNÍ!**
 – Kabely musí být nainstalovány tak, aby vedly mimo podlahu a neblokovaly kolečka.

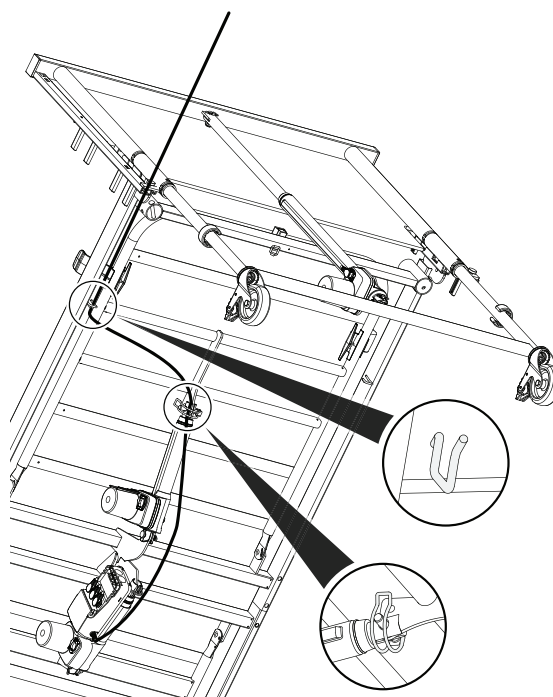
Abyste zabránili poškození kabelů při aktivaci motorů, dodržujte následující pokyny.

1. Zkontrolujte štítky na svinutých kabelech motoru seřizovače výšky a připojte kabely k příslušnému motoru čela lůžka (hlavového nebo nožního).
2. Zavřete pojistné spony motorů a zkontrolujte, že kabely jsou zajištěné.

3. Ručně zvedněte zádovou část a připojte k jejímu motoru volný kabel ovladače.

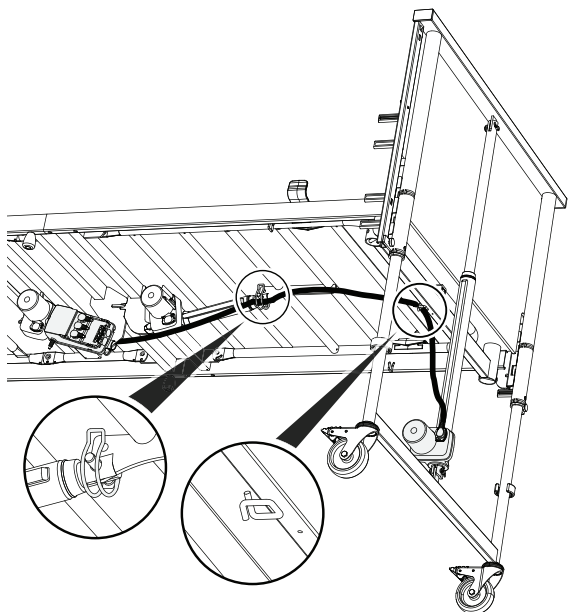


4. Síťový kabel provlékněte trubkovým kolíkem na motoru a háčkem na rámu na straně postele, která je blíže k elektrické zásuvce.

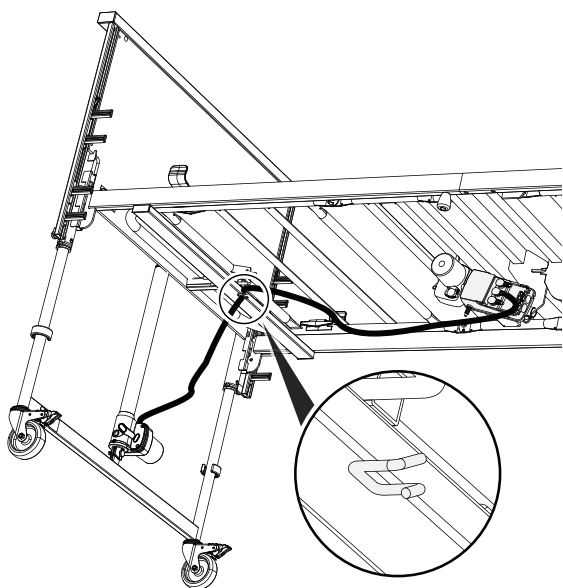


5. Zapojte síťový kabel do elektrické zásuvky.
6. Zvedněte lůžko do nejvyšší polohy.

7. Trubkovými kolíky na motoru provlékněte kabely motoru seřizovače výšky.



8. Zkontrolujte, že jsou trubkové kolíky zajištěné.



9. Konec svinuté části kabelu motoru seřizovače výšky zavěste na háček na čele lůžka.
10. Před zahájením používání lůžka zkontrolujte, zda se všechny součásti bez problému pohybují a kabely motorů nevisí k zemi nebo nejsou sevřeny částmi lůžka.

3.7 Montáž postranic



VAROVÁNÍ!

Nebezpečí úrazu

Při montáži či demontáži postranice a manipulaci s ní hrozí nebezpečí sevření nebo zachycení.

- Dávejte pozor na prsty.
- Postupujte pozorně dle pokynů.
- Po dokončení montáže vždy zkontrolujte, že jsou všechny montážní prvky správně utaženy a že postranice fungují správně.

Odnímatelné postranice 3/4 délky



VAROVÁNÍ!

Nebezpečí zachycení

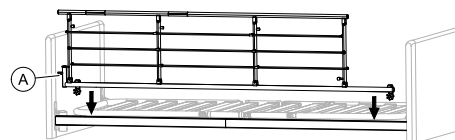
Hrozí nebezpečí zachycení nebo udušení pacienta mezi roštem matrace, postranicí a čelem lůžka.

- Při použití odnímatelných postranic se vždy ujistěte, že vzdálenost mezi čelem lůžka a horním okrajem madla postranice je menší než 6 cm v hlavové části a více než 32 cm v nožní části lůžka.

3.7.1 Postranice Scala 2

Montáž postranice

1.

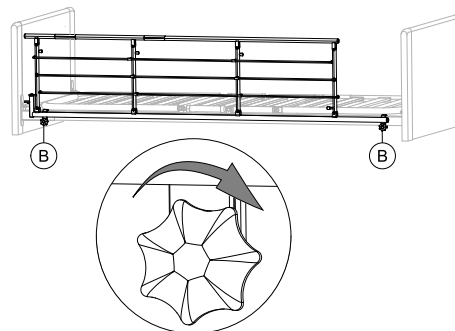


Umístěte postranici nad horní rám s uvolňovacím systémem **A** v hlavové části lůžka.



Vidlice na postranici musí být namontovány podle pokynů na postranici.

2.



Utažením palcových šroubů **B** postranici upevněte k hornímu rámu. Ujistěte se, že je stabilní a upevněná.

Demontáž postranice

1. Povolte dva palcové šrouby **B** a postranici sejměte.

3.7.2 Montáž postranic Aria a Bella



VAROVÁNÍ!

Riziko zachycení/udušení

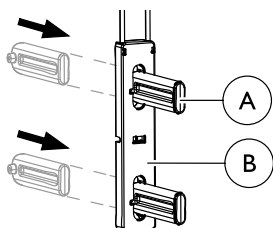
Pokud není bočnice správně namontována nebo je poškozená, může se uživatel lůžka zachytit nebo z lůžka spadnout.

- Ujistěte se, že všechny kluznice jsou správně vloženy do koncových vodicích lišt.
- Ujistěte se, že jsou zajišťovací šrouby správně nainstalovány ve spodní části vodicích lišt.

Postup montáže dřevěné postranice Bella a ocelové postranice Aria je totožný.

Montáž posuvného systému

1.

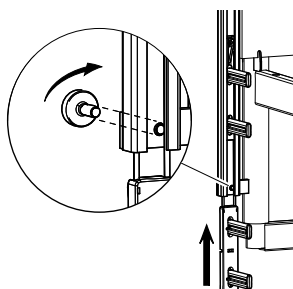


Prostrčte západku **A** zezadu skrz posuvník **B** a ujistěte se, že se se slyšitelným cvaknutím zajistí.

2. Proveďte to stejné se všemi čtyřmi západkami v každém posuvníku.

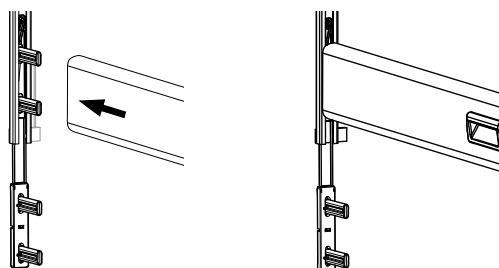
Přípevnění posuvného systému a montáž postranice

1. Zvedněte lůžko do 1/3 plné výšky.
- 2.



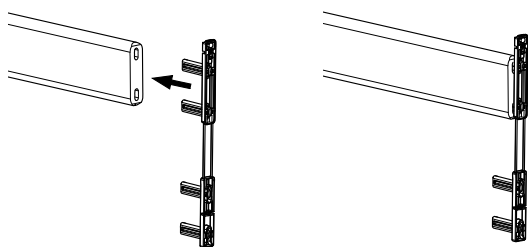
Uvolněte šroub ve spodní části vodicích lišt na jednom z konců lůžka a tlačte posuvník do poloviny vodicí lišty, dokud se se slyšitelným cvaknutím nezajistí.

3.



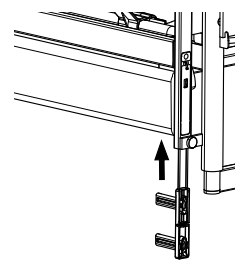
Nasuňte horní postranici na dvě horní západky.

4.



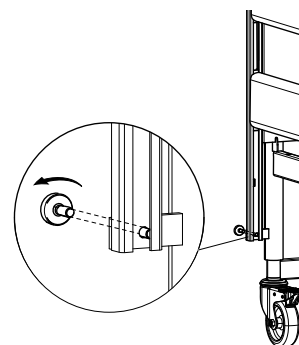
Na opačném konci tyče postranice zatlačte na dvě horní západky až na konec tyče.

5.



Zatlačte násadu do vodicí lišty tak, aby se zajistila se slyšitelným cvaknutím (správné zajištění v dolní poloze).

6. Upevněte dolní tyč postranice na obou koncích jako v kroku 4.
7. Tlačte oba konce tyče postranice zcela nahoru, dokud se horní tyč nezajistí v horní poloze.
- 8.

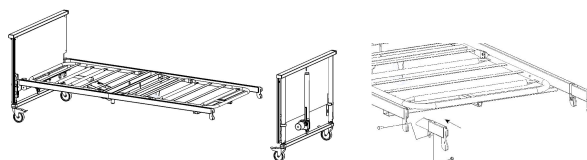


Znovu utáhněte šroub pod dolní tyčí postranice v obou rozích čel lůžka.

i Než lůžko uvedete do provozu, ujistěte se, že je postranice správně zajištěna šroubem a že se tyče plynule pohybují.

3.8 Montáž nástavce na rošt matrace

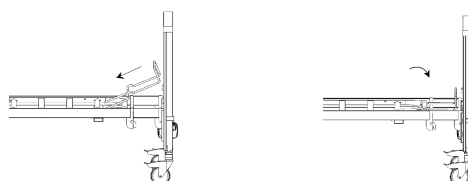
(volitelné)



1. Odmontujte nožní čelo lůžka.
2. Vložte obě strany nástavce roštu matrace do rámu a zajistěte je šrouby a maticemi.
3. Namontujte zpět nožní čelo lůžka a upevněte jej k držákům pomocí závitových šroubů.

! **UPOZORNĚNÍ!**
Na prodlouženém lůžku musí být nožní čelo lůžka zajištěno přípevněním k držákům pomocí závitových šroubů.

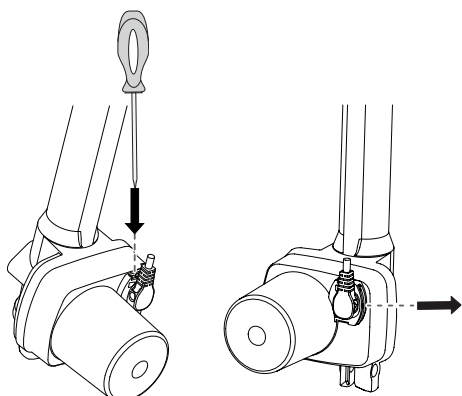
4. Přípevněte nástavec plošiny matrace k plošině matrace.



3.9 Demontáž lůžka

1. Demontujte postranice a hrazdu.
2. Stáhněte lůžko do nejnižší polohy a posuňte všechny části roštu matrace do horizontální polohy.
3. Odpojte lůžko od elektrické sítě.
4. Odpojte kabely od motorů na obou čelech lůžka, vyjměte je z háčku na rámu a vyvlékněte je z trubkového kolíku.

5. Odpojte kabel od motoru zádové části.
6. Oddělte rošt matrace od čel lůžka.
7. Oddělte hlavovou a nožní část roštu matrace.



4 Ovládání lůžka

4.1 Obecné bezpečnostní informace



VAROVÁNÍ!

Riziko osobního úrazu nebo poškození majetku.

- Lůžko je třeba umístit tak, aby jeho výškovému nastavení nebránily žádné předměty, jako jsou například zvedáky či nábytek.
- Dejte pozor, aby nedošlo k sevření jakýchkoli částí těla mezi pevnými (například postranicemi, čely apod.) a pohyblivými částmi.
- Ruční ovladač nesmějí používat děti.



VAROVÁNÍ!

Nebezpečí úrazu

- Je-li lůžko používáno dezorientovanými nebo neklidnými uživateli či uživateli trpícími křečmi:
- pokud je lůžko vybaveno zamykatelným ručním ovladačem, uzamkněte funkce ručního ovladače,
 - nebo zajistěte, aby byl ruční ovladač mimo dosah uživatele.

4.1.1 Nízké výšky



UPOZORNĚNÍ!

Nebezpečí zachycení nebo sevření

V závislosti na konfiguraci může být volný prostor mezi pohyblivými a pevnými částmi lůžka při spuštění lůžka velmi malý.

- Při spuštění lůžka se ujistěte, že vaše nohy nejsou blízko pohyblivých částí nebo pod nimi.
- Zajistěte, aby kabely byly řádně vedeny a aby nedošlo k jejich sevření při spuštění lůžka.



UPOZORNĚNÍ!

Nebezpečí úrazu

- V závislosti na konfiguraci je minimální pracovní výška lůžka velmi nízká. Nesprávné držení těla při práci v nízkých pracovních výškách může vést k úrazu pečovatele.
- Při péči o uživatele dávejte pozor na polohu svého těla.

4.1.2 Fixátory matrace



VAROVÁNÍ!

Nebezpečí úrazu

- Bez správně nainstalovaných fixátorů matrace může matrace vyklouznout do strany a způsobit pád uživatele z lůžka.
- Nikdy nepoužívejte lůžko bez fixátorů matrace.
 - Vždy se ujistěte, že jsou fixátory matrace správně nainstalovány a směřují nahoru.
 - Používejte pouze originální fixátory matrace.

4.2 Ruční ovladač

Ruční ovladač může být opatřen třemi nebo čtyřmi tlačítky ovládajícími elektrické funkce lůžka. Ruční ovladač může být vybaven také funkcí uzamykání.

Zádová část



1. Nahoru: Stiskněte levou stranu tlačítka (▲).
2. Dolů: Stiskněte pravou stranu tlačítka (▼).

Nastavení výšky



1. Nahoru: Stiskněte levou stranu tlačítka (▲).
2. Dolů: Stiskněte pravou stranu tlačítka (▼).

Stehenní část



1. Nahoru: Stiskněte levou stranu tlačítka (▲).
2. Dolů: Stiskněte pravou stranu tlačítka (▼).

Funkce náklonu



UPOZORNĚNÍ!

Nebezpečí smrtelného úrazu

Naklánění hlavové části dolů může vést k úmrtí uživatelů, kteří jsou citliví na zvýšený krevní tlak v horní části těla.

- Funkci náklonu mohou používat pouze osoby s lékařským vzděláním.
- Před nakloněním lůžka do polohy, ve které budou dolní končetiny umístěny výše než srdce, je vždy nutné provést lékařské vyšetření uživatele.
- Funkce náklonu NEZAJIŠŤUJE Trendelenburgovu polohu a nesmí být používána při lékařských zákrocích.



1. Hlavová část nahoru: Stiskněte levou stranu tlačítka (▲).
2. Nožní část nahoru: Stiskněte pravou stranu tlačítka (▼).

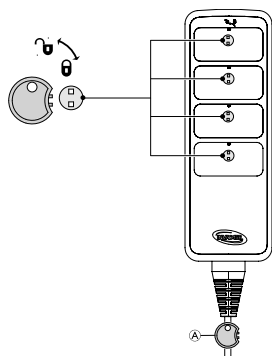
Pokud je lůžko vybaveno pouze funkcí ochrany před náklonem, pak náklon s nožní částí nahoře není možný:



1. Hlavová část nahoru: Stiskněte levou stranu tlačítka (▲).
2. Vodorovná poloha: spuštění lůžka úplně dolů (▼).
Vodorovné polohy můžete dosáhnout také podržením tlačítka nastavení výšky, dokud se lůžko nevysune úplně nahoru.

4.2.1 Funkce uzamykání

Funkce uzamykání brání před použitím určitých funkcí. Je možné uzamknout všechna tlačítka ručního ovladače a můžete je uzamykat také jednotlivě.



1. Vložte klíč (A) do klíčové dírky, která se nachází těsně nad požadovanou funkcí.
2. Uzamknutí je možné provést otočením klíče ve směru hodinových ručiček.
3. Odemknutí provedete otočením klíče proti směru hodinových ručiček.

4.3 Kolečka a brzdy



UPOZORNĚNÍ!

Nebezpečí zachycení/sevření

Všechny brzdy jsou ovládány nožně.
– Neuvolňujte brzdy rukou.



UPOZORNĚNÍ!

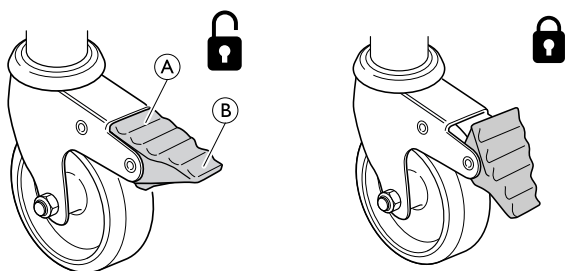
Nebezpečí úrazu

Pokud nejsou brzdy zajištěny, uživatel může při uléhání na lůžko nebo vstávání z něj upadnout.
– Dříve, než uživatel na lůžko ulehne nebo z něj vstane, nebo když mu věnujete péči, brzdy zajištěte.
– Je nutné zabrzdit alespoň jedno kolečko u hlavy a u noh postele.



Na různých typech absorbujících podlahových krytin, včetně neošetřených či špatně ošetřených podlah, mohou kolečka zanechávat stopy. Abyste vzniku stop předešli, společnost *Invacare*® doporučuje mezi kolečka a podlahu vložit vhodnou ochranu.

4.3.1 Brzda kolečka



Zablokování brzdy – zatlačte na vnější okraj brzdového pedálu (B).

Odblokování brzdy – zatlačte na vnitřní okraj brzdového pedálu (A).

4.4 Obsluha postranic



VAROVÁNÍ!

Riziko zachycení nebo udušení

Hrozí nebezpečí zachycení nebo udušení pacienta mezi roštem matrace, postranicí a čelem lůžka.
– Vždy zajistěte správné upevnění a dotažení postranic.



VAROVÁNÍ!

Nebezpečí pádu

Pokud bylo rozhodnuto, že uživatel potřebuje postranice:
– Nikdy nenechávejte uživatele na lůžku bez dozoru, je-li postranice spuštěná dolů.
– Není-li uživatel pod dohledem, ujistěte se, že je postranice ve své nejvyšší poloze a je správně zajištěná.



UPOZORNĚNÍ!

Nebezpečí úrazu

Pokud není postranice správně zajištěna, může spadnout.
– Zatáhněte/zatlačte horní tyč postranice, abyste se ujistili, že je aretační systém správně zajištěn.



UPOZORNĚNÍ!

Nebezpečí úrazu

Při manipulaci s postranicí hrozí nebezpečí sevření nebo zachycení.
– Dávejte pozor na prsty a části těla pacienta.
– Při manipulaci s postranicí nikdy nepoužívejte sílu ani postranici nenechávejte volně spadnout.

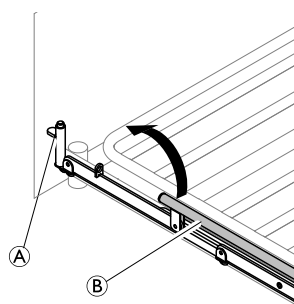
4.4.1 Obsluha postranice Scala 2



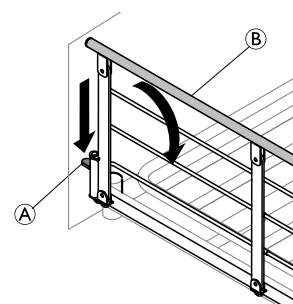
UPOZORNĚNÍ!

– Při manipulaci s postranicí pokládejte ruce pouze do oblastí označených k uchopení.

1.



2.



1. **Nahoru:** Zvedněte a zatáhněte za horní tyč (B) postranice směrem ke konci se zajišťovacím mechanismem (uvolňovací tlačítko) (A). Ujistěte se, že je zajištěna na místě.
2. **Dolů:** Stiskněte uvolňovací tlačítko (A) a horní tyč (B) postranice zatlačte směrem pryč od zajišťovacího mechanismu.

4.4.2 Postranice Aria a Bella

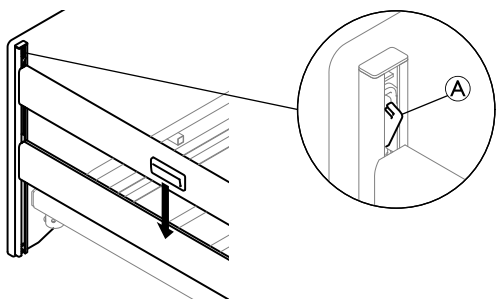
Obsluha postranice

Zvednutí postranice

1. Za dvě madla na horní trubce postranici zvedejte, dokud neuslyšíte cvaknutí značící její zajištění v horní poloze.

Spuštění postranice

- 1.



- Stiskněte západku posuvného systému **A** na jednom konci lůžka a spusťte postranici do nejnižší polohy.
2. Zopakujte stejný postup i na druhé straně lůžka.

4.5 Hrazda



VAROVÁNÍ! Nebezpečí úrazu

Při použití madla, když je hrazda otočena směrem od lůžka, se může lůžko převrátit.

- Hrazda musí být vždy nastavena tak, aby madlo viselo nad oblastí postele.
- Nepřekračujte maximální zátěž hrazdy – 80 kg.

4.5.1 Umístěte hrazdu

Hrazdu lze umístit na levou nebo pravou stranu hlavové části lůžka.

1. Vsuňte hrazdu do hrazdové trubice a upevněte ji palcovým šroubem.

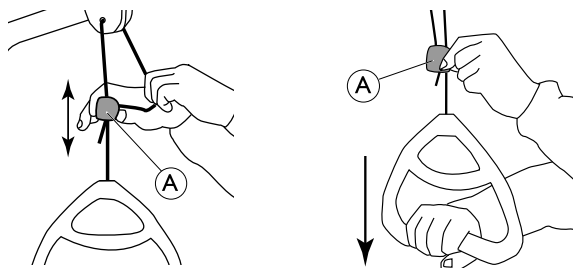


Palcový šroub není nutné utahovat, pokud potřebujete, aby se hrazda otáčela směrem ke straně lůžka.

4.5.2 Přizpůsobení výšky madla

Výšku madla je třeba vždy nastavit podle potřeb uživatele.

- 1.
- 2.



1. Držte šňůru a přitom posunujte plastový pojistný mechanismus **A** nahoru nebo dolů, dokud nedosáhnete požadované výšky madla.
2. Uzamkněte madlo zatlačením na šňůru v pojistném mechanismu **A** a zatáhněte za madlo směrem dolů.



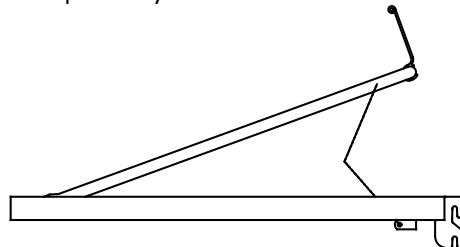
UPOZORNĚNÍ!

Po přizpůsobení výšky madla:

- Zkontrolujte, zda jsou obě šňůry nad pojistným mechanismem rovnoběžné a nepřesahují ven.
- Zkontrolujte správné zajištění šňůry silným zatažením za madlo.

4.6 Nastavení části pro nohy

Část pro nohy lze nastavit zvednutím madla matrace:



1. **Nahoru:** Zvedněte madlo matrace v části pro nohy.
2. **Dolů:** Zvedněte madlo matrace části pro nohy zcela nahoru a poté spusťte část pro nohy dolů.

4.7 Nouzové polohy

V případě lékařské nouze může být potřeba uvést všechny nebo některé části roštu matrace do vodorovné polohy – např. část pod zády pro kardiopulmonální resuscitaci (CPR).

Chcete-li uvést část roštu do vodorovné polohy,

- použijte odpovídající funkci na ručním ovladači

NEBO

- v případě výpadku proudu či naléhavé potřeby jednat použijte ruční nouzové uvolnění a spusťte část roštu matrace dolů.

Přečtěte si informace v části 4.7.1 *Nouzové uvolnění části roštu matrace, strana 18.*

4.7.1 Nouzové uvolnění části roštu matrace

V případě selhání napájení či motoru může být nezbytné nouzové uvolnění zádové, stehenní nebo nožní části. Nouzové uvolnění nastavení výšky NENÍ možné.



UPOZORNĚNÍ! Nebezpečí úrazu

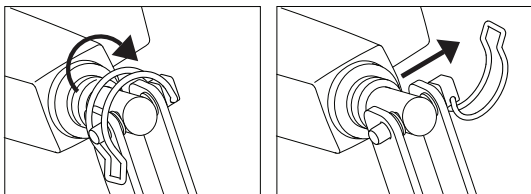
- K nouzovému uvolnění části roštu matrace je zapotřebí nejméně dvou lidí.
- Při uvolnění se část roštu matrace může rychle sklopit. Při sklápění nekládejte ruce pod rošt matrace.



UPOZORNĚNÍ!

- Před nouzovým uvolněním roštu matrace odpojte síťový kabel od zásuvky.

1. Oba lidé uchopí část matrace.
2. Jeden vyhledá odpovídající motor a vytáhne bezpečnostní čep.



3. Oba poté pomalu spouštějí část matrace, dokud není úplně dole.

4.7.2 Přeprava a skladování

Lůžko lze přepravovat nebo skladovat ve smontovaném nebo rozebraném stavu.

Podrobné pokyny k rozebrání lůžka najdete v části *Demontáž lůžka*.

Přeprava nebo skladování lůžka ve smontovaném stavu:

1. Odpojte napájecí kabel od síťové zásuvky.
2. Kabel sviňte a zajistěte, aby se během přepravy nebo skladování nedotýkal podlahy, aby se nepoškodil.

5 Volitelné příslušenství

5.1 Seznam dostupných doplňků



Vzhledem k regionálním odlišnostem si vyhledejte podrobné informace o dostupných doplňcích na místních webových stránkách či v místním katalogu společnosti Invacare nebo se obraťte na dodavatele výrobků Invacare.

- Postranice
 - Scala Basic 2
Skládací ocelová postranice 3/4 délky (168 cm x 40 cm) namontovaná na boční trubce. Uvolňovací tlačítko v hlavové části
 - Scala Basic Plus 2
Skládací ocelová postranice 3/4 délky (168 cm x 40 cm) namontovaná na boční trubce. Uvolňovací tlačítko v hlavové části
 - Scala Medium 2
Skládací ocelová postranice 3/4 délky (165 cm x 46 cm) namontovaná na boční trubce. Uvolňovací tlačítko v hlavové části
 - Scala Decubi 2
Skládací ocelová postranice 3/4 délky (168 cm x 54 cm) namontovaná na boční trubce. Uvolňovací tlačítko v hlavové části
 - Bella
Skládací dřevěná postranice plné délky (205 cm x 40 cm) namontovaná na vodicích lištách v čele lůžka. Uvolňovací tlačítka v obou čelech
 - Bella prodloužená
Skládací dřevěná postranice plné délky (220 cm x 40 cm) namontovaná na vodicích lištách v čele lůžka. Uvolňovací tlačítka v obou čelech
 - Aria
Skládací ocelová postranice plné délky (206 cm x 40 cm) namontovaná na vodicích lištách v čele lůžka. Uvolňovací tlačítka v obou čelech
- Nástavec roštu matrace (v nožní části) – 15 cm
- Hrazda
- Pevná opěrná madla – 25 cm x 30 cm, 25 cm x 80 cm, 40 cm x 30 cm, 40 cm x 50 cm nebo 40 cm x 80 cm
- Ruční ovladače
 - s nastavením zádové části, stehenní části a výšky
 - s nastavením zádové části, stehenní části a výšky, funkcí sklápění a s ochranou před sklopením
 - s nastavením zádové části, stehenní části a výšky a s ochranou před sklopením

- Soft Tilt – systém polohování pacienta namontovaný na platformě matrace.
- Převrtní vybavení



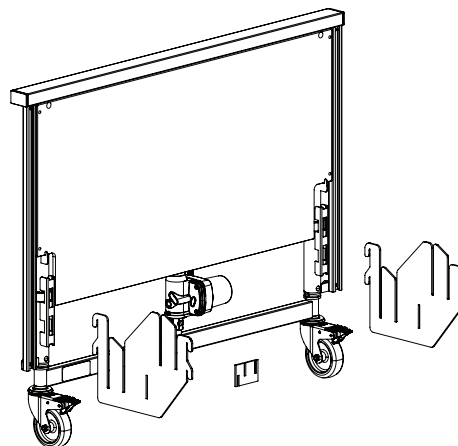
UPOZORNĚNÍ!

- Používejte pouze originální doplňky a náhradní díly. Seznam náhradních dílů a další kopie uživatelských příruček si můžete objednat od společnosti Invacare.

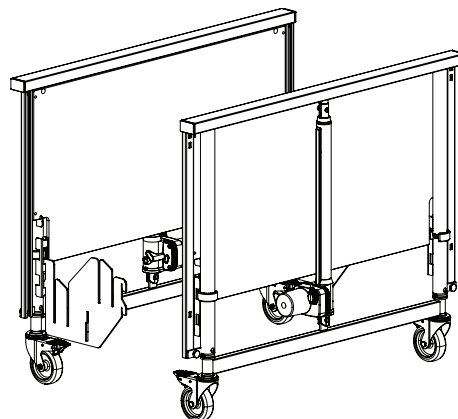
5.2 Převrtní držáky

K převozu a uchování lůžka použijte převrtní držáky:

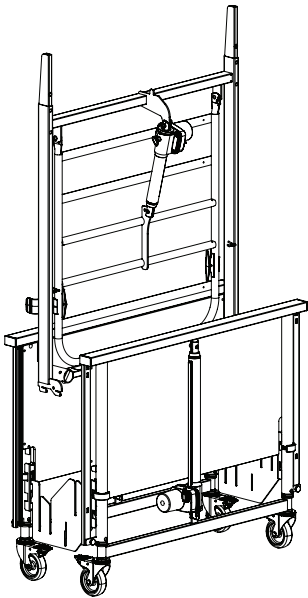
1.



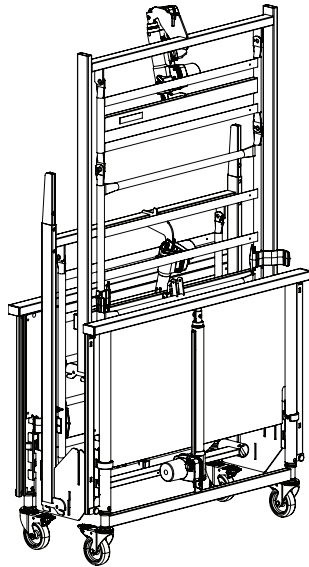
2.



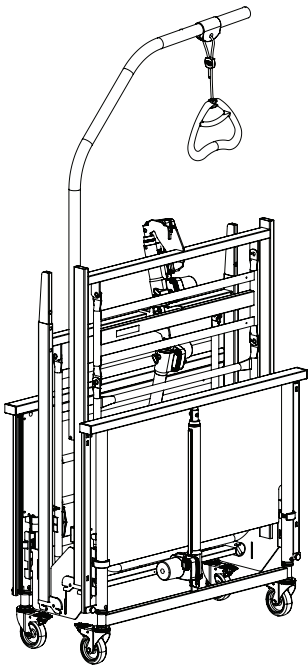
3.



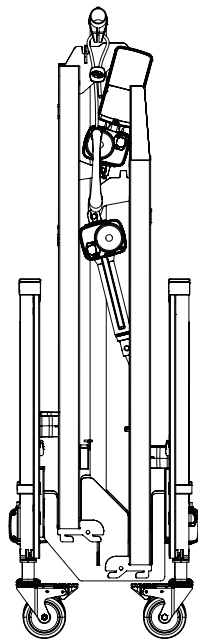
4.



5.



6.



6 Údržba

6.1 Všeobecné informace k údržbě



UPOZORNĚNÍ!

Nebezpečí úrazu nebo poškození

- Neprovádějte postupy údržby ani servisu, jestliže je výrobek používán.

Chcete-li zajistit, aby byl výrobek stále provozuschopný, provádějte postupy údržby popsané v této příručce.

6.2 Každodenní kontroly



VAROVÁNÍ!

Nebezpečí úrazu nebo poškození

- Poškozené nebo opotřebované součásti mohou ovlivnit bezpečnost výrobku.
- Výrobek zkontrolujte před každým použitím.
 - Pokud zjistíte poškození nebo si nejste jisti bezpečností některé ze součástí výrobku, výrobek nepoužívejte. Neprodleně kontaktujte dodavatele výrobků Invacare a zajistěte, aby výrobek nikdo nepoužíval, dokud nebude opraven.

Kontrolní seznam pro každodenní kontroly

- Lůžko prohlédněte. Prohlédněte všechny součásti, zda nejsou poškozené nebo opotřebované.
- Zkontrolujte všechny montážní prvky, body upevnění, namáhané součásti a všechny otočné prvky, zda nejsou opotřebované, popraskané, roztřepené, deformované či jinak poškozené.
- Zkontrolujte hladký chod ručního ovladače a všech ovládacích zařízení.

6.3 Všeobecné informace týkající se servisu



UPOZORNĚNÍ!

- Rošt matrace musí být při servisní kontrole podložen, aby nedošlo k neúmyslnému spuštění.
- Servis a údržbu lůžka smí provádět pouze personál, který byl odpovídajícím způsobem poučen nebo vyškolen.
- Po repasi lůžka nebo v případě změny funkcí lůžka je třeba provést servis v souladu s kontrolním seznamem.

V zemích, kde má společnost Invacare vlastní prodejní společnost, je možné uzavřít servisní smlouvu. V některých zemích nabízí společnost Invacare kurzy pro servis a údržbu lůžka. Společnost Invacare vám může poskytnout seznamy náhradních dílů a doplňkové uživatelské příručky.

Před použitím

- Ujistěte se, že všechny mechanické i elektrické součásti fungují správně a jsou v bezpečném stavu.

Po třech měsících

- Ujistěte se, že všechny mechanické a elektrické součásti fungují, a utáhněte uzávěry, šrouby, matice atd.

Každý rok

- Doporučujeme provést test bezpečnosti zahrnující kontrolu výkonu a mechanického stavu akčních členů.

Každý druhý rok

- Důrazně doporučujeme provést servis v souladu s níže uvedeným kontrolním seznamem po dvou letech běžného používání a poté vždy každý druhý rok.



Vadná ovládací zařízení, ruční ovladač a řídicí jednotku je třeba vyměnit za novou část.

6.3.1 Kontrolní seznam údržby

Kontrolní místa

- Vizuální prohlídka všech částí lůžka (kontrola deformací)
- Pojistné kroužky, závlačky a plastový upevňovací kroužek – zajištění a stav
- Šrouby – utažení
- Sváry – neporušené (opotřebování a praskliny)
- Kolečka (volné otáčení)
- Upevnění koleček – utažení
- Brzdy koleček – správná funkce
- Všechny motory – správná funkce (pravidelná rychlost a nízká hlučnost)
- Kabely – správné zapojení a stav
- Elektrické konektory – stav
- Zajištění a vedení bočnic – správné zajištění a hladký chod
- Příslušenství – správné sestavení a funkce
- Poškozený nátěr – opravy
- Únik maziv – kontrola stavu



UPOZORNĚNÍ!

Nebezpečí úrazu nebo poškození majetku

Úniky maziv mohou vést k náhodným pádům nebo požáru.

- Pokud zjistíte úniky maziv nebo jiné nečistoty, obraťte se na poskytovatele servisních služeb.

6.4 Kontrola po přemístění – příprava na nového uživatele



DŮLEŽITÉ!

Pokud bylo lůžko přemístěno, musí být před použitím novým uživatelem důkladně zkontrolováno.

- Kontrolu musí provést vyškolený odborník.
- Pravidelná údržba je popsána v plánu údržby.

6.4.1 Kontrolní seznam – po přemístění

Kontrolní místa

- Zkontrolujte, zda jsou vložky spojující dvě poloviny roštu matrace zcela zasunuty a zajištěny.
- Zkontrolujte, zda je rošt matrace správně upevněn na koncích lůžka a zda je pojistný kroužek zajištěný.
- Zkontrolujte zablokování motorů (správně vložené trubkové kolíky).
- Zkontrolujte elektronické zapojení motorů (dráty nejsou nikde sevřené).
- Zkontrolujte, zda jsou pouzdra motorů neporušená (žádné praskliny, které umožňují pronikání tekutin).
- Zkontrolujte, zda je vačkový zámek správně nasazen na kontakty v řídicí skříni.

- ❑ Zkontrolujte části roštu matrace pomocí ručního ovladače a aktivujte všechny funkce pohyblivých částí.
- ❑ Zkontrolujte funkci brzd.
- ❑ Zkontrolujte blokovací funkce postranic.
- ❑ Zkontrolujte, zda jsou všechny lamely lůžka neporušené a nejsou uvolněné.

6.5 Čištění a dezinfekce

6.5.1 Obecné bezpečnostní informace



UPOZORNĚNÍ!

Nebezpečí kontaminace

- Proveďte bezpečnostní opatření a používejte vhodné ochranné pomůcky.



UPOZORNĚNÍ!

Nebezpečí úrazu elektrickým proudem a poškození výrobku

- V případě potřeby vypněte zařízení a odpojte jej ze sítě.
- Při čištění elektronických součástí berte v potaz jejich třídu ochrany týkající se vniknutí vody.
- Zajistěte, aby voda nestříkala na zástrčku nebo elektrickou zásuvku.
- Nedotýkejte se elektrické zásuvky mokřima rukama.



OZNÁMENÍ!

Nevhodné tekutiny nebo postupy mohou výrobek poškodit.

- Všechny používané čisticí a dezinfekční prostředky spolu musejí být kompatibilní a musejí chránit materiály, které čistí.
- Nikdy nepoužívejte žíraviny (kyseliny, zásady atd.) ani abrazivní čisticí prostředky. Doporučujeme používat běžné domácí čisticí prostředky, jako je tekutý prostředek na mytí nádobí, pokud není v pokynech k čištění uvedeno jinak.
- Nikdy nepoužívejte rozpouštědla (celulósová ředidla, aceton atd.), která mění strukturu plastů nebo rozpouští připevněné štítky.
- Před opětovným použitím výrobku vždy pečlivě zkontrolujte, zda je zcela suchý.



Při čištění a dezinfekci v klinickém prostředí nebo v prostředí dlouhodobé péče postupujte podle vašich interních postupů.

6.5.2 Intervaly čištění



OZNÁMENÍ!

Pravidelné čištění a dezinfekce přispívá k hladkému provozu, zvyšuje životnost a zabraňuje kontaminaci.

Výrobek čistěte a dezinfikujte:

- pravidelně při užívání,
- před a po jakémkoliv servisní proceduře,
- pokud se dostal do kontaktu s jakoukoliv tělní tekutinou,
- před užíváním novým uživatelem.

6.5.3 Ruční čištění

Všechny součásti (kromě odnímatelných textilií)

- Čisticí prostředek: Doporučujeme používat slabý roztok jemného čisticího prostředku s neutrálním nebo téměř neutrálním pH (5-9).



Lze používat komerčně dostupné spotřební výrobky, jako je tekutý prostředek na mytí nádobí nebo univerzální čisticí prostředky. Přečtěte si pokyny na štítku vašeho čisticího prostředku a používejte jej v uvedené koncentraci.

- Max. teplota vody: 40 °C

1. Důkladně otřete povrchy měkkým hadříkem mírně navlhčeným v roztoku čisticího prostředku, dokud nebudou odstraněny veškeré viditelné nečistoty.
2. Odstraňte všechny zbytky roztoku čisticího prostředku čistým vlhkým hadříkem.
3. Otřete dosucha čistým měkkým hadříkem.

Odnímatelné textilie (včetně čalounění a matrací)

- Víz štítky připevněné k jednotlivým výrobkům.

6.5.4 Pokyny k dezinfekci

V domácí péči

- Dezinfekční prostředek: Doporučujeme použít povrchový dezinfekční prostředek na bázi alkoholu (se 70–90 % alkoholu).



Přečtěte si pokyny na štítku dezinfekčního prostředku. Poskytuje informace o spektru aktivity (bakterie, houby a/nebo viry), kompatibilitě materiálů a správné době expozice.

1. Před dezinfekcí zajistěte očištění povrchů.
2. Navlhčete měkký hadřík a otřením dezinfikujte všechny přístupné povrchy a udržujte je navlhčené po dobu expozice, která je uvedena na štítku dezinfekčního prostředku.
3. Nechejte výrobek volně uschnout.

V ústavní péči

Postupujte podle svých interních dezinfekčních postupů a používejte pouze dezinfekční prostředky a postupy v nich uvedené.

6.6 Mazání

Po provedení servisu a čištění nebo v jakémkoli případě, kdy je nutné snížit tření, doporučujeme lůžko podle následujícího návodu promazat.

Součást lůžka	Způsob mazání
Otočné části roštu matrace	Olej (lékárenský)
Upevňovací body motorů na roštu matrace	Olej (lékárenský)
Ložiska motoru a táhla	Olej (lékárenský)



Posuvný systém dřevěných postranic nesmí být promazáván olejem, jinak se dřevěné tyče postranic budou pohybovat velmi těžkopádně.

Ohledně objednávky správného oleje se obraťte na svého dodavatele výrobků Invacare.

7 Po použití

7.1 Likvidace

Buďte zodpovědní k životnímu prostředí a tento výrobek po skončení životnosti recyklujte.

Výrobek a jeho součásti rozeberte, aby bylo možné jednotlivé materiály oddělit a recyklovat samostatně.

Likvidace a recyklace použitých výrobků a obalů musí odpovídat místním zákonům a předpisům pro nakládání s odpady. Další informace vám poskytne společnost zabývající se zpracováním odpadů.

7.2 Repase

Tento výrobek je vhodný k opakovanému použití. Chcete-li výrobek repasovat pro nového uživatele, postupujte následovně:

- Kontrola
- Čištění a dezinfekce

Podrobné informace najdete v kapitole 6 *Údržba, strana 22*.

Zajistěte, aby byla uživatelská příručka předána společně s výrobkem.

Pokud zjistíte jakékoli poškození nebo poruchu, výrobek znovu nepoužívejte.

8 Odstraňování potíží

8.1 Řešení problémů s elektrickým systémem

Problém	Možná příčina	Náprava
Indikátor napájení nesvítí.	Není připojeno napájení.	Připojte napájení.
	Pojistka v řídicí jednotce je spálená.	* Vyměňte řídicí jednotku.
	Řídicí jednotka je vadná.	* Vyměňte řídicí jednotku.
Rozsvítí se indikátor napájení, ale motor neběží. Relé v řídicí jednotce vydává cvakavý zvuk.	Zástrčka motoru není zcela zasunuta do řídicí jednotky.	Zasuňte zástrčku motoru správně do řídicí jednotky.
	Motor je vadný.	* Vyměňte motor.
	Kabel motoru je poškozený.	* Vyměňte kabel.
	Řídicí jednotka je vadná.	* Vyměňte řídicí jednotku.
Rozsvítí se indikátor napájení, ale motor neběží. Z řídicí jednotky není slyšet žádný zvuk relé.	Řídicí jednotka je vadná.	* Vyměňte řídicí jednotku.
	Ruční ovladač je vadný.	* Vyměňte ruční ovladač.
Řídicí jednotka je v pořádku, s výjimkou jednoho směru na jednom kanálu.	Řídicí jednotka je vadná.	* Vyměňte řídicí jednotku.
	Ruční ovladač je vadný.	* Vyměňte ruční ovladač.
Motor pracuje, ale pístnice se nehýbe.	Motor je poškozený.	* Vyměňte motor.
Motor není schopen zvednout plné zatížení.		
Motor hlučí, ale pístnice se nehýbe.		
Pístnice se pohybuje dovnitř, ale ne ven.		

* Servis a údržbu lůžka smí provádět pouze personál, který byl odpovídajícím způsobem poučen nebo vyškolen.

Nebezpečí úrazu osob a poškození výrobku.

– Před otevřením nebo opravou elektrických částí musí být lůžko odpojeno od hlavního zdroje napájení.



VAROVÁNÍ!

Nebezpečí úrazu osob a poškození výrobku.

– Před otevřením nebo opravou elektrických částí musí být lůžko odpojeno od hlavního zdroje napájení.

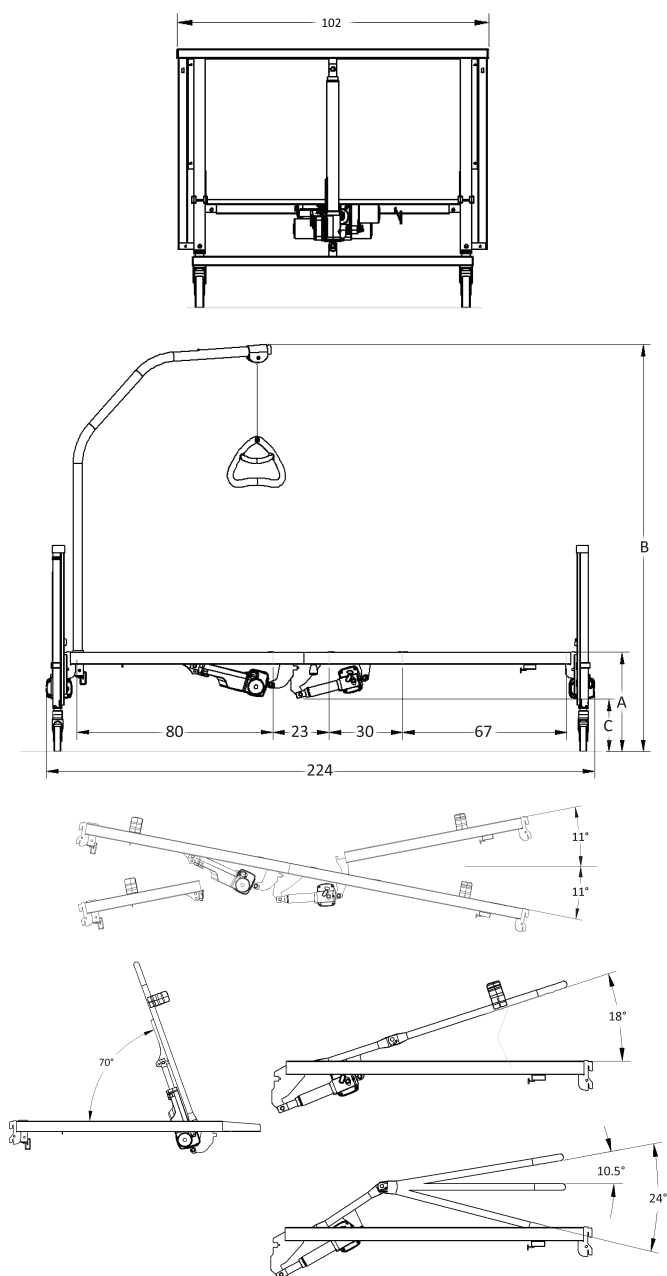
9 Technické Údaje

9.1 Materiály

Platforma matrace	Ocel (pískovaná)
Čela lůžka	Ocel (pískovaná) a MDF
Postranice	Ocel (pískovaná) nebo dřevo
Hrazda	Ocel (pískovaná), PP a POM
Kryt ovládacích zařízení, ruční ovladač, řídicí skříň, kolečka a další plastové součásti	Materiál podle označení (PA, PP, PE a ABS)
Šrouby a matice	Ocel (pozinkovaná)

9.2 Rozměry lůžka

Všechny míry jsou uvedeny v centimetrech. Všechny úhly jsou uvedeny ve stupních. Všechny míry a úhly jsou uvedeny bez tolerance.



Výška	Medley Ergo	
	Nízká	Vysoká
A	33–73 cm	40–80 cm
B	160–201 cm	166–207 cm
C	15–55 cm	22–62 cm

Výška	Medley Ergo Low	
	Nízká	Vysoká
A	21–61 cm	28–68 cm
B	146–187 cm	153–194 cm
C	2–42 cm	9–49 cm

9.3 Hmotnostní údaje

	Medley Ergo	Medley Ergo Low
Max. hmotnost pacienta (za předpokladu, že hmotnost matrace a příslušenství nepřekročí 35 kg)	145 kg	
Max. bezpečné provozní zatížení (pacient + příslušenství)	180 kg	
Celková hmotnost*	64,0 kg	
Horní část roštu matrace s dřevěnými lamelami (= nejtěžší část)	17,0 kg	
Horní část roštu matrace s ocelovými lamelami	16,0 kg	
Dolní část roštu matrace s dřevěnými lamelami	16,0 kg	
Dolní část roštu matrace s ocelovými lamelami	15,0 kg	
Čelo lůžka (1 kus)	14,7 kg	13,7 kg
Hrazda	4,2 kg	
Přepravní držáky	2,0 kg	

*Kompletní lůžko včetně matracových roštů (horního a dolního), ocelových lamel, hlavního kabelu, fixátorů matrace a ručního ovladače

9.4 Rozměry matrací


Povolené rozměry matrací v závislosti na postranici


Postranice	Velikost matrace		
	Výška [cm]	Šířka [cm]	Délka [cm]
Bella / Aria high ¹⁾	6 – 12	85,5 – 90	195 – 208
Bella / Aria low ²⁾	12 – 18	85,5 – 90	195 – 208
Scala Basic 2	10 – 16	85,5 – 90	195 – 208
Scala Basic Plus	10 – 16	85,5 – 90	195 – 208

Scala Medium	10 – 20	85,5 – 90	195 – 208
Scala Decubi 2	23 – 29	85,5 – 90	195 – 208

- 1) Rošt matrace upevněný v horní poloze.
- 2) Rošt matrace upevněný v dolní poloze.


9.5 Elektrické údaje

Napájecí napětí	U _{in} = 230 Voltů, stříd. 50/60 Hz (AC = střídavý proud)
Max. vstupní proud	Max. vstupní I = 1,5 A
Intermitence (periodická činnost motoru)	Int = 10 %, max. 2 min / 18 min
Třída izolace	Zařízení třídy II
Aplikovaná část typu B	Aplikovaná část splňující požadavky pro ochranu před zásahem elektrickým proudem dle normy IEC 60601-1.
Hlučnost	45 až 50 dB (A)
Stupeň krytí	Elektrický systém je chráněn stupněm krytí IPX4 – ochrana před vodou stříkající na součásti z libovolného směru.  Motory pro nastavení výšky jsou chráněny stupněm krytí IPX4 . Motory platformy matrace, řídicí jednotka a ruční ovladač jsou chráněny stupněm krytí IPX6 . IPX6 – tyto elektrické součásti jsou chráněny proti intenzivně tryskající vodě ze všech úhlů.

 Lůžko nemá žádný hlavní vypínač. Pokud je třeba lůžko odpojit od elektrického napájení, musí být odpojeno od síťové zásuvky.

9.6 Provozní prostředí

	Skladování a přeprava	Provoz
Teplota	–10 °C až +50 °C	+5 °C až +40 °C
Relativní vlhkost	20 % až 80 % bez kondenzace	
Atmosférický tlak	700 hPa až 1 060 hPa	

 Před použitím výrobku jej nechte ohřát na provozní teplotu:

- Zahřátí z minimální teploty při skladování může trvat až 24 hodin.
- Ochlazení z maximální teploty při skladování může trvat až 24 hodin.

10 Elektromagnetická kompatibilita (EMC)

10.1 Všeobecné informace o EMC

Zdravotnická elektrická zařízení je nutné sestavovat a používat v souladu s informacemi o elektromagnetické kompatibilitě uvedenými v tomto návodu.

Tento výrobek byl testován a shledán jako vyhovující z hlediska limitů pro elektromagnetickou kompatibilitu podle normy IEC/EN 60601-1-2 pro zařízení třídy B.

Funkčnost tohoto produktu může být ovlivněna přenosnými a mobilními radiofrekvenčními komunikačními přístroji.

Jiná zařízení mohou být rušena i elektromagnetickými emisemi o nízkých hodnotách povolenými výše uvedenou normou. Chcete-li zjistit, zda emise z tohoto výrobku způsobují rušení, tento výrobek střídavě zapněte a vypněte. Pokud provoz druhého zařízení přestane být rušen, příčinou daného rušení je tento výrobek. V těchto vzácných případech je možné rušení snížit nebo odstranit pomocí následujících opatření:

- Zajistěte větší rozestup mezi zařízeními.

10.2 Elektromagnetické emise

Pokyny a prohlášení výrobce

Tento produkt je určen pro použití v níže upřesněném elektromagnetickém prostředí. Zákazník nebo uživatel tohoto produktu by se měl ujistit, že je produkt v takovém prostředí používán.


Emisní test	Soulad s předpisy	Elektromagnetické prostředí – pokyny
RF (radiofrekvenční) emise CISPR 11	Skupina I	Tento produkt využívá radiofrekvenční energii pouze pro své vnitřní funkce. Proto jsou jeho radiofrekvenční emise velmi nízké a pravděpodobně nemají žádný vliv na okolní elektronické vybavení.
RF (radiofrekvenční) emise CISPR 11	Třída B	Tento produkt je vhodný k použití ve všech prostředích, včetně domácího prostředí a prostředí přímo napojeného na veřejnou rozvodnou síť nízkého napětí, která zásobuje budovy určené pro obytné účely.
Harmonické emise IEC 61000-3-2	Třída A	
Kolísání napětí / kmitavé emise IEC 61000-3-3	Vyhovuje	


10.3 Elektromagnetická odolnost

Pokyny a prohlášení výrobce

Tento produkt je určen pro použití v níže upřesněném elektromagnetickém prostředí. Zákazník nebo uživatel tohoto produktu by se měl ujistit, že je produkt v takovém prostředí používán.

Test odolnosti	Test / stupeň kompatibility	Elektromagnetické prostředí – pokyny
Elektrostatický výboj (ESD) IEC 61000-4-2	± 8 kV kontakt ± 2 kV, ± 4 kV, ± 8 kV, ± 15 kV vzduch	Výrobek by měl být používán na dřevěných či betonových podlahách nebo na keramické dlažbě. Pokud jsou podlahy vyrobeny ze syntetického materiálu, relativní vlhkost by měla být nejméně 30 %.
Elektrostatické přechodné/výbojové jevy IEC 61000-4-4	± 2 kV pro napájecí vedení; 100 kHz obnovovací frekvence ± 1 kV pro vstupní/výstupní vedení; 100 kHz obnovovací frekvence	Kvalita síťového napájení musí odpovídat typickému komerčnímu nebo nemocničnímu prostředí.
Přepětí IEC 61000-4-5	± 1 kV mezi vodiči ± 2 kV mezi vodiči	Kvalita síťového napájení musí odpovídat typickému komerčnímu nebo nemocničnímu prostředí.

Test odolnosti	Test / stupeň kompatibility	Elektromagnetické prostředí – pokyny
Poklesy, krátkodobá přerušení a výkyvy napětí na vstupním napájecím vedení IEC 61000-4-11	< 0 % U_T pro 0,5 cyklu při 45° krocích 0 % U_T pro 1 cyklus 70 % U_T pro 25/30 cyklů < 5 % U_T pro 250/300 cyklů	Kvalita síťového napájení musí odpovídat typickému komerčnímu nebo nemocničnímu prostředí. Pokud uživatel potřebuje tento výrobek používat během výpadků elektrického proudu, doporučujeme ho napájet pomocí nepřerušitelného zdroje napájení nebo z baterie. U_T je běžné síťové napětí před použitím testovací úrovně.
Magnetické pole se síťovou frekvencí (50/60 Hz) IEC 61000-4-8	30 A/m	Magnetická pole se síťovou frekvencí musejí odpovídat úrovni charakteristické pro typické umístění v typickém komerčním nebo nemocničním prostředí.
Vedená radiofrekvenční energie IEC 61000-4-6	3 V 150 kHz až 80 MHz 6 V v ISM a v pásmech pro radioamatéry	Intenzitu elektrického pole pevných vysílačů, jako jsou základnové stanice pro rádiové (mobilní/bezdrátové) telefony a pozemní mobilní rádia, amatérská rádia, rozhlasové AM a FM stanice a televizní vysílání, nelze teoreticky přesně předpovědět. Pro posouzení elektromagnetického prostředí s ohledem na pevné radiofrekvenční vysílače by se mělo zvážit provedení místního elektromagnetického průzkumu. Překračuje-li naměřená intenzita elektrického pole v místě používání tohoto výrobku výše zmíněnou použitelnou úroveň radiofrekvenční shody, je třeba sledováním ověřit, zda výrobek funguje normálně. Zaznamenáte-li nenormální funkci, bude nutno provést dodatečná opatření, jako například otočení či přesunutí tohoto výrobku. Rušení se může objevit v blízkosti zařízení označeného následujícím symbolem: 
Vyzařovaná radiofrekvenční (RF) energie IEC 61000-4-3	10 V/m 80 MHz až 2,7 GHz Parametry testu 385 MHz – 5785 MHz pro odolnost vůči RF bezdrátovým komunikačním zařízením odpovídá údajům uvedeným v tabulce 9 normy IEC 60601-1-2:2014.	Přenosné a mobilní RF komunikační zařízení se nemá používat ve vzdálenosti do 30 cm od jakékoli součásti tohoto výrobku, včetně kabelů.


 Tyto pokyny neplatí pro veškeré situace. Šíření elektromagnetických vln je ovlivněno absorpcí a odrazem od konstrukcí, objektů a osob.

10.3.1 Zkušební specifikace odolnosti vůči vysokofrekvenčním bezdrátovým komunikačním zařízením

IEC 60601-1-2:2014 – Tabulka 9

Zkušební frekvence (MHz)	Pásmo ^{a)} (MHz)	Služba ^{a)}	Modulace ^{b)}	Maximální výkon (W)	Vzdálenost (m)	Úroveň zkoušky odolnosti (V/m)
385	380 - 390	TETRA 400	Pulzní modulace ^{b)} 18 Hz	1,8	0,3	27
450	430 - 470	GMRS 460, FRS 460	FM ^{c)} ± 5 kHz odchylka 1 kHz sinus	2	0,3	28
710 745 788	704 - 787	Pásmo LTE 13, 17	Pulzní modulace ^{b)} 217 Hz	0,2	0,3	9

Zkušební frekvence (MHz)	Pásmo ^{a)} (MHz)	Služba ^{a)}	Modulace ^{b)}	Maximální výkon (W)	Vzdálenost (m)	Úroveň zkoušky odolnosti (V/m)
810 870 930	800 - 960	GSM 800/900, TETRA 800, iDEN 820, CDMA 850, pásmo LTE 5	Pulzní modulace ^{b)} 18 Hz	2	0,3	28
1720 1845 1970	1700 - 1990	GSM 1800; CDMA 1900; GSM 1900; DECT; pásmo LTE 1, 3, 4, 25; UMTS	Pulzní modulace ^{b)} 217 Hz	2	0,3	28
2450	2400 - 2570	Bluetooth, WLAN, 802.11 b/g/n, RFID 2450, pásmo LTE 7	Pulzní modulace ^{b)} 217 Hz	2	0,3	28
5240 5500 5785	5100 - 5800	WLAN 802.11 a/n	Pulzní modulace ^{b)} 217 Hz	0,2	0,3	9

 Je-li to nezbytné k dosažení úrovně zkoušky odolnosti, může být vzdálenost mezi vysílací anténou a elektrickým zdravotnickým přístrojem nebo systémem snížena na 1 m. Zkušební vzdálenost 1 m je povolena podle normy IEC 61000-4-3.

a) U některých služeb jsou zahrnuty pouze vzestupné frekvence.

b) Nosič musí být modulován signálem obdélníkové vlny 50% pracovního cyklu.

c) Jako alternativu k modulaci FM lze použít 50% pulzní modulaci při 18 Hz, protože ačkoli nepředstavuje skutečnou modulaci, jednalo by se o nejhorší možný případ.



EU Export:

Invacare Poirier SAS
Route de St Roch
F-37230 Fondettes
Tel: (33) (0)2 47 62 69 80
serviceclient_export@invacare.com
www.invacare.eu.com



Invacare Portugal, Lda
Rua Estrada Velha 949
4465-784 Leça do Balio
Portugal



Invacare UK Operations
Limited
Unit 4, Pencoed Technology
Park, Pencoed
Bridgend CF35 5AQ
UK

60128489-D 2023-10-30



Making Life's Experiences Possible®



Yes, you can.®