

Invacare® Medley® Ergo

Medley Ergo, Medley Ergo Low

it Letto

Manuale d'uso

Il presente manuale deve essere fornito all'utilizzatore del prodotto. PRIMA di utilizzare il prodotto, È NECESSARIO leggere il presente manuale e conservarlo per poterlo



Yes, you can.

Indice

1 Informazioni generali	3
1.1 Introduzione	3
1.2 Simboli in questo documento	3
1.3 Uso previsto	3
1.3.1 Utilizzatore previsto	3
1.4 Durata	4
1.5 Conformità	4
1.5.1 Norme specifiche di prodotto	4
1.6 Informazioni sulla garanzia	4
1.7 Limiti di responsabilità	4
2 Sicurezza	5
2.1 Informazioni generali sulla sicurezza	5
2.2 Materassi	6
2.3 Informazioni sulla sicurezza relative alle interferenze elettromagnetiche	7
2.4 Etichette e simboli sul prodotto	7
2.4.1 Etichetta modello	7
2.4.2 Altre etichette	8
Etichetta sulle sponde laterali a 3/4 di lunghezza	8
3 Configurazione	9
3.1 Informazioni generali sulla sicurezza	9
3.2 Componenti principali del letto	9
3.2.1 Altri elementi	9
3.3 Assemblaggio del letto	9
3.3.1 Fissaggio delle etichette	10
3.4 Installazione di Rastofix	10
3.5 Centralina	10
3.6 Cablaggio	11
3.7 Installazione delle sponde laterali	11
3.7.1 Sponda laterale scala 2	12
Montaggio della sponda laterale	12
Smontaggio della sponda laterale	12
3.7.2 Installazione della sponda laterale Aria e Bella	12
Montaggio del sistema di scorrimento	12
Installazione del sistema di scorrimento e della sponda laterale	12
3.8 Installazione dell'estensione della rete	13
3.9 Smontaggio del letto	15
4 Azionamento del letto	16
4.1 Informazioni generali sulla sicurezza	16
4.1.1 Altezze basse	16
4.1.2 Fermi per il materasso	16
4.2 Pulsantiera	16
4.2.1 Funzione di bloccaggio	16
4.3 Ruote e freni	17
4.3.1 Freno delle ruote	17
4.4 Funzionamento delle sponde laterali	17
4.4.1 Azionamento della sponda laterale Scala 2	17
4.4.2 Sponda laterale Aria e Bella	17
4.5 Alzamalati	18
4.5.1 Posizionare l'alzamalati	18
4.5.2 Regolazione in altezza delle maniglie	18
4.6 Regolazione della sezione gambe	18
4.7 Posizioni di emergenza	18
4.7.1 Rilascio di emergenza di una sezione rete	19
4.7.2 Trasporto e immagazzinamento	19
5 Opzioni e accessori	20
5.1 Elenco delle opzioni disponibili	20
5.2 Staffe di trasporto	20
6 Manutenzione	22
6.1 Informazioni generali per la manutenzione	22
6.2 Controlli quotidiani	22
6.2.1 Lista di controllo quotidiana	22
6.3 Informazioni generali sulla manutenzione	22
6.3.1 Lista di controllo per la manutenzione	22
Punti da controllare	22
6.4 Ispezione dopo il trasferimento - Preparazione per un nuovo utilizzatore	22
6.5 Pulizia e disinfezione	23
6.5.1 Informazioni generali sulla sicurezza	23
6.5.2 Intervalli di pulizia	23
6.5.3 Pulizia a mano	23
6.5.4 Istruzioni per la disinfezione	23
Nell'assistenza domestica	23
Nell'assistenza ospedaliera	23
6.6 Lubrificazione	24
7 Dopo l'uso	25
7.1 Smaltimento	25
7.2 Ricondizionamento	25
8 Guida alla soluzione dei problemi	25
8.1 Risoluzione dei problemi dell'impianto elettrico	25
9 Dati tecnici	26
9.1 Materiali	26
9.2 Dimensioni del letto	26
9.3 Pesì	26
9.4 Dimensioni del materasso	27
9.5 Dati elettrici	27
9.6 Condizioni ambientali	27
10 Compatibilità elettromagnetica	28
10.1 Informazioni generali sulla compatibilità elettromagnetica (EMC)	28
10.2 Emissioni elettromagnetiche	28
10.3 Immunità elettromagnetica	28
10.3.1 Specifiche per i test della compatibilità elettromagnetica (EMC)	30

1 Informazioni generali

1.1 Introduzione

Il presente manuale d'uso contiene informazioni importanti sul trattamento del prodotto. Per garantire la sicurezza di utilizzo del prodotto, leggere attentamente il manuale d'uso e seguire le istruzioni di sicurezza.

Utilizzare questo prodotto solo se il presente manuale è stato letto e compreso. Richiedere un ulteriore consiglio da parte di un operatore sanitario che ha familiarità con le proprie condizioni mediche e chiarire tutte le domande riguardanti l'uso corretto e la regolazione necessaria con il personale medico.

Si noti che alcune sezioni contenute nel presente documento potrebbero non riguardare il proprio prodotto, in quanto il presente documento si applica a tutti i modelli disponibili (alla data di stampa). Se non specificato diversamente, ogni sezione del presente documento si riferisce a tutti i modelli del prodotto.

I modelli e le configurazioni disponibili nel proprio paese sono riportati nei documenti di vendita specifici per paese.

Invacare si riserva il diritto di modificare le specifiche del prodotto senza ulteriore preavviso.

Prima di leggere il presente documento, verificare di essere in possesso dell'ultima versione, disponibile in formato PDF sul sito web Invacare.

Se si ritiene che la dimensione dei caratteri nella versione cartacea del documento sia di difficile lettura, è possibile scaricare dal sito web la versione in formato PDF. Il PDF può essere ingrandito sullo schermo in modo da ottenere una dimensione dei caratteri più facile da leggere.

Per ulteriori informazioni sul prodotto, ad esempio le note sulla sicurezza del prodotto e i richiami di prodotti, si prega di contattare il proprio distributore Invacare. Vedere gli indirizzi alla fine del presente documento.

In caso di incidente grave relativo al prodotto, è necessario informare il produttore e l'autorità competente nel proprio paese.

1.2 Simboli in questo documento

In questo documento tutte quelle situazioni non sicure o pericolose che possono portare a lesioni alle persone o danni ai materiali sono evidenziate mediante simboli e avvertimenti. Qui di seguito sono riportate le spiegazioni di tutti i possibili avvertimenti.



AVVERTENZA!

Indica una situazione pericolosa che, se non evitata, potrebbe essere causa di morte o lesioni gravi.



ATTENZIONE!

Indica una situazione pericolosa che, se non evitata, potrebbe essere causa di lesioni minori o leggere.



AVVISO!

Situazione pericolosa che, se non evitata, potrebbe essere causa di danni al prodotto.



Consigli e raccomandazioni

Indica consigli utili, raccomandazioni e informazioni per un uso efficace e senza inconvenienti.

Altri simboli



Persona responsabile per il Regno Unito

Indica se un prodotto non è fabbricato nel Regno Unito.

1.3 Uso previsto

Il letto sanitario è azionato elettricamente, può essere regolato in altezza ed è dotato di una superficie di supporto a profilo da usare insieme a un materasso. I letti sanitari sono progettati per sostenere il paziente e sono sati per ridurre, alleviare e guarire determinate condizioni mediche. Il letto sanitario supporta e facilita l'ambiente di lavoro degli operatori sanitari.

Il letto sanitario è destinato all'uso nei seguenti ambienti:

- *Ambiente applicativo 3*; assistenza a lungo termine in ambito medico in cui è richiesta la supervisione medica ed è fornito il monitoraggio, se necessario, e in cui possono essere fornite apparecchiature elettromedicali impiegate nelle procedure mediche al fine di aiutare a mantenere o migliorare le condizioni del paziente.
- *Ambiente applicativo 4*; assistenza prestata in un contesto domiciliare, dove le apparecchiature elettromedicali sono utilizzate per alleviare o compensare una lesione, una disabilità o una malattia.

Utilizzatori previsti

Una persona con una condizione medica da curare a letto.

Indicazioni

Il letto è previsto per utenti adulti di altezza uguale o superiore a 146 cm, con peso uguale o superiore a 40 kg e con un indice di massa corporea (BMI) uguale o superiore a 17.

Il letto è destinato esclusivamente all'uso al chiuso.

Il peso utilizzatore massimo è pari a 145 kg e il carico massimo per un utilizzo in sicurezza è pari a 180 kg.

Controindicazioni

Il letto non è destinato al trasporto degli utilizzatori. Può essere spostato all'interno di una stanza con il paziente sdraiato. Le ruote orientabili sono bloccabili.

Il letto non è destinato all'uso da parte di persone con disabilità psicosociali.



AVVERTENZA!

Qualsiasi altro tipo di utilizzo o l'uso non corretto potrebbe causare situazioni di pericolo.

Invacare® declina ogni responsabilità per qualsiasi utilizzo, modifica o montaggio del prodotto diverso da quanto indicato nel presente manuale d'uso.

1.3.1 Utilizzatore previsto

Il presente prodotto è destinato ad essere usato da un operatore sanitario o da un privato che abbia ricevuto adeguata formazione.

La pulsantiera può essere usata anche dall'utilizzatore del letto.

1.4 Durata

La durata prevista per questo prodotto è di cinque anni, a condizione che sia utilizzato quotidianamente e in conformità alle istruzioni per la sicurezza, secondo gli intervalli di manutenzione e l'uso corretto del prodotto come indicato nel presente manuale. La durata effettiva può variare a seconda della frequenza e dell'intensità d'uso.

1.5 Conformità

La qualità è fondamentale per l'azienda, che opera nel rispetto e nell'ambito della norma ISO 13485.

Il prodotto è dotato di marchio CE, in conformità alla normativa 2017/745 concernente i dispositivi medici di classe I.

Questo prodotto reca il marchio UKCA, conformemente alla norma MDR 2002 Parte 2 (e successive modifiche), Classe I, del Regno Unito.

Lavoriamo costantemente per garantire che l'impatto ambientale dell'azienda a livello locale e globale sia ridotto al minimo.

Garantiamo di utilizzare esclusivamente materiali e componenti conformi alla direttiva REACH.

Rispettiamo le normative ambientali RAEE e RoHS in vigore.

1.5.1 Norme specifiche di prodotto

Il prodotto è stato collaudato ed è risultato conforme alla norma EN 60601-2-52 (Disposizioni particolari per la sicurezza base e prestazioni essenziali dei letti medicali) e a tutti gli standard correlati.

Per ulteriori informazioni sulle norme e sulle disposizioni locali, contattare il rappresentante locale Invacare. Vedere gli indirizzi alla fine del presente documento.

1.6 Informazioni sulla garanzia

Forniamo una garanzia del fabbricante per il prodotto in conformità con i Termini e le condizioni generali di vendita applicabili nei rispettivi Paesi.

La garanzia può essere fatta valere solo attraverso il fornitore presso il quale è stato acquistato il prodotto.

1.7 Limiti di responsabilità

Invacare non si assume alcuna responsabilità per danni derivanti da:

- Non conformità con il manuale d'uso
- Utilizzo non corretto
- Consumo e usura naturali
- Montaggio o allestimento non corretti da parte dell'acquirente o di terzi
- Modifiche tecniche
- Modifiche non autorizzate e/o utilizzo di pezzi di ricambio non adatti

2 Sicurezza

2.1 Informazioni generali sulla sicurezza

La presente sezione del manuale contiene informazioni generali sulla sicurezza del prodotto. Per informazioni specifiche sulla sicurezza, consultare l'apposita sezione del manuale e le procedure contenute all'interno di tale sezione.



AVVERTENZA!

Pericolo di lesioni o danni

- Non utilizzare questo prodotto o nessun altro dispositivo opzionale disponibile senza prima aver letto attentamente e compreso fino in fondo le presenti istruzioni e ogni altro materiale informativo come i manuali d'uso o i fogli di istruzione forniti con questo prodotto o con i dispositivi opzionali. Qualora alcune avvertenze, precauzioni o istruzioni fossero di difficile comprensione, contattare un professionista sanitario, il fornitore Invacare o un tecnico qualificato prima di iniziare a utilizzare questo prodotto.
- Non apportare alterazioni o modifiche non autorizzate al prodotto.



AVVERTENZA!

Rischio di intrappolamento / soffocamento

Rischio di intrappolamento / soffocamento tra la rete, la sponda laterale e il pannello o tra le parti in movimento e gli oggetti che si trovano intorno al letto.

- Il letto non deve essere utilizzato da persone sotto i 12 anni di età o da persone dalla corporatura mediamente equivalente a quella di un bambino di 12 anni o più piccolo.
- Il letto, insieme alle sponde laterali, non deve essere utilizzato da persone di altezza inferiore a 146 cm, con peso inferiore a 40 kg o con indice di massa corporea (BMI) inferiore a 17.
- La compressione del materasso può aumentare il livello di rischio nel tempo. Monitorare periodicamente gli spazi tra il letto, il materasso e/o la sponda laterale. Sostituire il materasso se gli spazi possono comportare il rischio di intrappolamento.



AVVERTENZA!

Rischio di scivolamento attraverso le aperture

Il letto soddisfa tutte le disposizioni relative alle distanze massime. Tuttavia, le persone dalla corporatura piccola corrono il rischio di scivolare attraverso le aperture tra le sponde laterali o attraverso l'apertura tra la sponda laterale e la rete.

- Prestare particolare attenzione, se il letto viene utilizzato da persone dalla corporatura piccola.



AVVERTENZA!

Pericolo di lesioni o danni

L'uso improprio dei cavi, collegamenti non corretti e l'utilizzo di apparecchiature non autorizzate possono causare scosse elettriche e mancato funzionamento del prodotto.

- Non piegare, tagliare o altrimenti danneggiare i cavi del prodotto.
- Quando si usa il prodotto controllare che nessun cavo venga schiacciato o danneggiato.
- Prima di spostare il letto, scollegare la spina dalla presa di alimentazione elettrica.
- Assicurarsi che il cablaggio sia corretto e che i collegamenti siano appropriati.
- Non utilizzare attrezzatura non autorizzata.



AVVERTENZA!

Rischio di inciampo, aggrovigliamento o soffocamento

Il posizionamento non corretto dei cavi può determinare un rischio di inciampo, aggrovigliamento o strangolamento.

- Assicurarsi che tutti i cavi siano posizionati e fissati correttamente.
- Assicurarsi che non ci siano occhielli o cavo in eccesso che fuoriescono dal prodotto.



AVVERTENZA!

Pericolo di lesioni o danni

Fonti di ignizione possono provocare ustioni o incendi.

- Il letto deve essere posizionato a distanza di sicurezza da eventuali sorgenti di innesco (stufa, camino, ecc.)
- Il paziente e gli assistenti non devono fumare durante l'uso del letto.



AVVERTENZA!

Pericolo di lesioni o danni

Per evitare lesioni o danni durante l'uso del prodotto:

- Prestare la massima attenzione quando si usa il prodotto in presenza di bambini o animali domestici.
- Non permettere ai bambini di giocare con il prodotto.



AVVERTENZA!

Pericolo di lesioni o danni

L'applicazione e/o la distribuzione di peso non corrette possono causare lesioni o danni.

- Evitare di applicare carichi alle estremità.
- Le parti mobili devono essere azionate solo dopo che l'utilizzatore è disteso correttamente e in sicurezza.
- Non superare il carico massimo per un utilizzo in sicurezza perché il letto potrebbe danneggiarsi o ribaltarsi.

**ATTENZIONE!**

- Quando la persona sale o scende dal letto, abbassare sempre il letto a un'altezza appropriata. Per il posizionamento a letto o l'uscita dal letto, la sezione schienale della rete può essere utilizzata per favorire il posizionamento della schiena di una persona in posizione più eretta. La sezione schienale della rete non è concepita per sostenere e/o sollevare l'intero corpo di una persona. Accertarsi che il paziente sia disteso, con la schiena al centro della sezione schienale. Quando la sezione schienale viene sollevata, il peso massimo consentito per la sezione schienale è pari al 45% del carico massimo per un utilizzo in sicurezza.
- Abbassare sempre il letto nella posizione più bassa prima di lasciare la persona a letto senza assistenza.
- Assicurarsi che non vi sia nulla sotto, sopra o vicino al letto che possa limitarne la regolazione dell'altezza, ad esempio mobili, sollevatori o telai di finestre.

**ATTENZIONE!**

Accessori e/o componenti opzionali non originali o non corretti possono alterare il funzionamento e la sicurezza del prodotto.

- Utilizzare esclusivamente accessori e/o componenti opzionali originali del prodotto in uso.
- In considerazione delle differenze regionali, fare riferimento al catalogo o al sito web locale di Invacare per gli accessori e/o i componenti opzionali disponibili o contattare il rappresentante locale Invacare. Vedere gli indirizzi alla fine del presente documento.

**ATTENZIONE!****Pericolo di lesioni o danni**

Il prodotto può riscaldarsi se esposto alla luce del sole o ad altre fonti di calore.

- Non esporre il prodotto alla luce diretta del sole per periodi prolungati.
- Tenere il prodotto al riparo da fonti di calore.

**ATTENZIONE!**

Rischio di intrappolamento delle dita nelle parti in movimento del letto.

- Prestare attenzione alle dita.

**AVVISO!**

Il letto non è dotato di dispositivo di isolamento (interruttore principale). In caso si debba scollegare l'alimentazione del letto, staccare la spina dalla presa di alimentazione.

- Posizionare sempre il letto in modo che la presa di alimentazione sia facilmente accessibile per scollegare il letto.

**AVVISO!**

L'accumulo di pelucchi, polvere o altro tipo di sporcizia può danneggiare il prodotto.

- Tenere pulito il prodotto.

2.2 Materassi

**AVVISO!**

- Una valutazione dei rischi deve essere sempre eseguita da un professionista prima dell'utilizzo di un materasso in combinazione con un letto Invacare allo scopo di valutare la compatibilità del materasso e la sicurezza del suo utilizzo in combinazione con il letto. Prestare particolare attenzione prima dell'utilizzo di un materasso Dynamic.
- In caso di dubbi circa l'utilizzo di un letto Invacare con un determinato materasso, contattare il proprio fornitore Invacare per ricevere indicazioni.

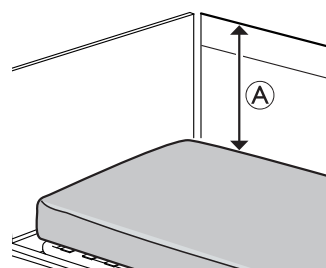
**AVVERTENZA!****Questioni relative alla sicurezza per la combinazione di sponde laterali e materassi:**

Al fine di ottenere il maggior livello di sicurezza possibile, quando sul letto si utilizzano delle sponde laterali, è importante rispettare le misure massime e minime per i materassi.

- Per le misure corrette del materasso, fare riferimento alla tabella relativa ai materassi nel capitolo 9 *Dati tecnici*, pagina 26.

**AVVERTENZA!****Rischio di intrappolamento e/o di soffocamento**

- L'utilizzatore potrebbe rimanere intrappolato e/o soffocare, se lo spazio orizzontale tra il lato del materasso e la parte interna della sponda laterale è troppo grande. Rispettare la larghezza (e la lunghezza) minima dei materassi rispetto al tipo di sponda laterale, come indicato nella tabella relativa ai materassi nel capitolo 9 *Dati tecnici*, pagina 26.
- Attenzione: l'utilizzo di materassi molto spessi o morbidi (a bassa densità) o una combinazione di entrambi aumenta tale rischio.



**AVVERTENZA!****Pericolo di caduta**

L'utilizzatore può cadere oltre il bordo e ferirsi in modo grave, se la distanza verticale $\text{\textcircled{A}}$ tra la parte superiore del materasso e il bordo della sponda laterale/testiera è troppo piccola. Vedere l'immagine riportata sopra.

- Mantenere sempre una distanza minima $\text{\textcircled{A}}$ di 22 cm.
- Rispettare l'altezza massima dei materassi insieme alla sponda laterale, come indicato nella tabella relativa ai materassi nel capitolo 9 *Dati tecnici*, pagina 26.

2.3 Informazioni sulla sicurezza relative alle interferenze elettromagnetiche

**AVVERTENZA!****Rischio di malfunzionamento dovuto a interferenze elettromagnetiche**

Possono verificarsi interferenze elettromagnetiche tra questo prodotto e altre apparecchiature elettriche, che possono disturbare le funzioni di regolazione elettrica di questo prodotto. Per prevenire, ridurre o eliminare tali interferenze elettromagnetiche:

- Utilizzare esclusivamente cavi, accessori, pezzi di ricambio e/o componenti opzionali originali, non aumentare le emissioni elettromagnetiche né ridurre l'immunità elettromagnetica di questo prodotto.
- Non utilizzare apparecchiature di comunicazione in radiofrequenza (RF) portatili a una distanza inferiore a 30 cm da qualsiasi parte di questo prodotto (compresi i cavi).
- Non utilizzare questo prodotto nelle vicinanze di apparecchiature chirurgiche ad alta frequenza in funzione e della stanza schermata da RF di un sistema per la risonanza magnetica in cui l'intensità dei disturbi elettromagnetici sia elevata.
- In presenza di disturbi, aumentare la distanza tra questo prodotto e le altre apparecchiature oppure disinserire queste ultime.
- Fare riferimento alle informazioni dettagliate e seguire le linee guida riportate nel capitolo 10, Compatibilità elettromagnetica (EMC), a pagina 27.

**AVVERTENZA!****Rischio di malfunzionamento dovuto a interferenze elettromagnetiche**

Non utilizzare questo letto nelle vicinanze di o sovrapposto ad altre apparecchiature elettriche, se non come specificato di seguito, in quanto può causarne il malfunzionamento. Se un tale utilizzo fosse necessario, controllare attentamente che il letto e le altre apparecchiature funzionino normalmente.

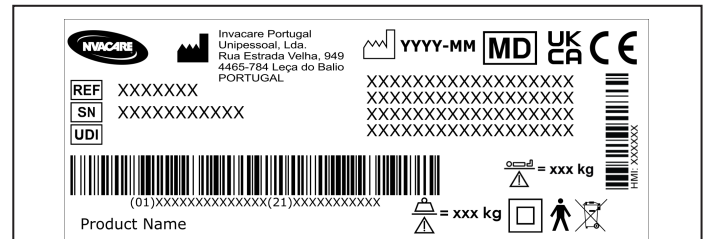
Questo letto può essere utilizzato con accessori e/o componenti opzionali approvati da Invacare e apparecchiature elettromedicali collegate al cuore (modalità intracardiaca) o ai vasi sanguigni (modalità intravascolare), a condizione che vengano soddisfatte le condizioni seguenti:

- Le apparecchiature elettromedicali non devono essere fissate ad accessori e/o componenti opzionali metallici del letto come sponde, alzamalati, asta per flebo, pannelli, ecc.
- Il filo elettrico dei dispositivi medici elettrici non deve essere coperto da accessori e/o componenti opzionali o parti mobili del letto.






2.4 Etichette e simboli sul prodotto

2.4.1 Etichetta modello

L'etichetta modello è applicata sul telaio del letto e contiene le informazioni principali sul prodotto, compresi i dati tecnici.



	Numero di serie
	Codice di riferimento
	Identificativo univoco del dispositivo
	Produttore
	Data di produzione
	Dispositivo medico
	Max peso utilizzatore
	Max carico massimo per un utilizzo in sicurezza


	Apparecchiatura di CLASSE II
	Parte applicata di tipo B
	Conforme alla direttiva RAEE
	Conformità europea
	Conformità valutata per il Regno Unito


Abbreviazioni per i dati tecnici:

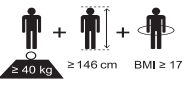
- lin = Corrente di ingresso
- Uin = Tensione assorbita
- Int. = Intermittenza
- AC = Corrente alternata
- Max = massimo
- min = minuti

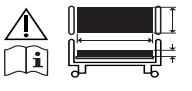
Per ulteriori informazioni sui dati tecnici, fare riferimento a 9 *Dati tecnici*, pagina 26.

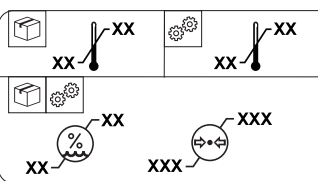

2.4.2 Altre etichette



Leggere il manuale d'uso prima di usare questo prodotto e seguire tutte le istruzioni relative alla sicurezza e all'uso.





	Definizione di min. peso, min. altezza e indice di massa corporea min. di un utilizzatore adulto. Fare riferimento a 1.3 <i>Uso previsto</i> , pagina 3
---	--




	Per le misure corrette del materasso, fare riferimento alla documentazione per l'utilizzatore. Fare riferimento a 9 <i>Dati tecnici</i> , pagina 26
---	--


	 = XXX
---	--


	Peso totale del prodotto sotto il carico massimo per un utilizzo in sicurezza
---	---

	Limite di temperatura
---	-----------------------

	Limite di umidità
---	-------------------

	Limite di pressione atmosferica
	Condizioni di trasporto e stoccaggio
	Condizioni di funzionamento


Indica le aree con maggiore rischio di schiacciamento dei piedi sui lati inferiori dei pannelli vicino alle ruote orientabili. Fare riferimento a 4.1.1 <i>Altezze basse</i> , pagina 16. (Presente solo sulle versioni basse di questo prodotto)


Indica la posizione della connessione dei sistemi di equalizzazione del potenziale. (Non presente su tutte le versioni di questo prodotto)

Etichetta sulle sponde laterali a 3/4 di lunghezza


Indica lo spazio massimo fra la sponda laterale e il pannello testiera. Vedere le istruzioni di montaggio in questo manuale o le istruzioni fornite con la sponda laterale.

3 Configurazione

3.1 Informazioni generali sulla sicurezza



AVVERTENZA!

Pericolo di lesioni o danni

Le parti danneggiate possono influire sulla sicurezza del prodotto.

- Prima dell'utilizzo, controllare tutte le parti per individuare eventuali danni dovuti al trasporto.
- In caso di danni, non utilizzare il prodotto e contattare il proprio fornitore Invacare per ulteriori istruzioni.



AVVERTENZA!

Pericolo di lesioni o danni al prodotto

Il montaggio del letto e l'installazione degli accessori e/o dei componenti opzionali devono essere eseguiti esclusivamente da un tecnico qualificato o da una persona che abbia ricevuto una formazione adeguata.

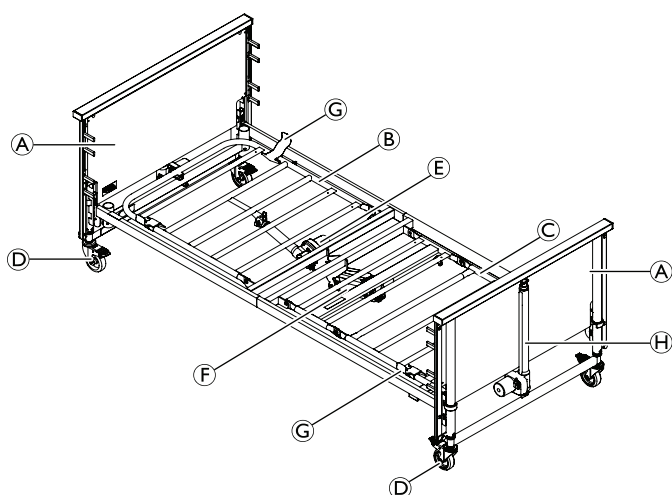
- Seguire attentamente le istruzioni. In caso di domande relative al montaggio, contattare il proprio fornitore Invacare.
- I componenti elettrici del letto non devono essere smontati o utilizzati in combinazione con altre apparecchiature elettriche.
- Dopo ogni montaggio, controllare che tutti i raccordi siano ben serrati e che tutte le parti funzionino correttamente.



AVVISO!

- Per prevenire la formazione di condensa, il letto va utilizzato in un ambiente con temperatura di esercizio. Fare riferimento a *9 Dati tecnici*, pagina 26.

3.2 Componenti principali del letto



- (A) Estremità del letto, 2 pezzi
- (B) Rete, sezione schienale
- (C) Rete, sezione cosce/gambe
- (D) Ruota orientabile, 4 pezzi
- (E) Motore, rete, sezione schienale
- (F) Motore e centralina, sezione cosce/gambe della rete

- (G) Fermi per il materasso, 4 pezzi
- (H) Motore Hi/Lo (regolazione dell'altezza)
Pulsantiera (non mostrata)



Le sponde laterali non sono fornite nella configurazione principale. Per ulteriori informazioni sulle sponde laterali e altre opzioni, contattare il proprio rappresentante Invacare.

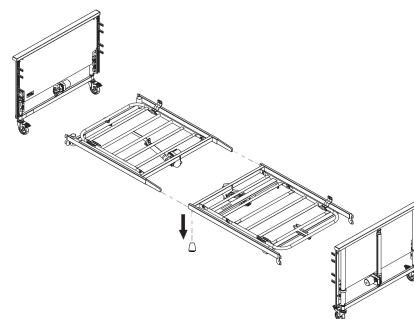
3.2.1 Altri elementi

La fornitura comprende anche i seguenti elementi:

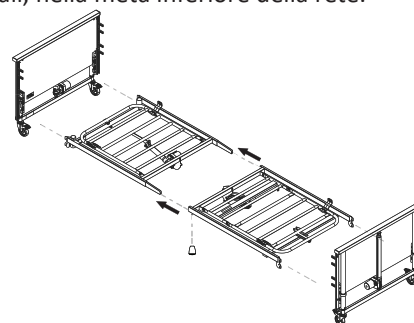
Parte	Quantità
Manuale d'uso	1
Dispositivi di scorrimento della sponda laterale	4
Etichetta di intrappolamento	4

3.3 Assemblaggio del letto

1. Svitare le viti ad alette su entrambi i lati.

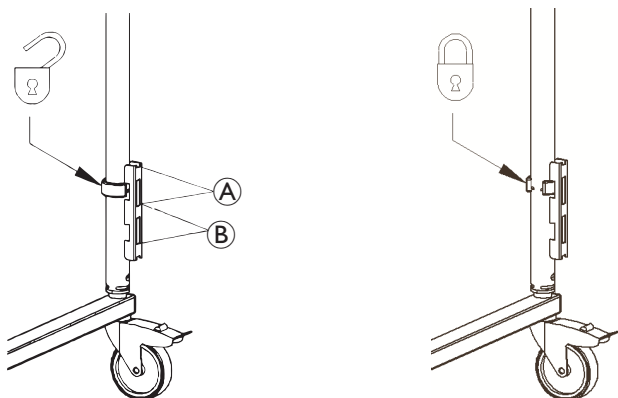


2. Spingere gli inserti posti nella metà superiore della rete nei tubi laterali, nella metà inferiore della rete.



3. Stringere con due viti ad alette.
4. Accertarsi che i quattro fermi per materasso siano posizionati rivolti verso l'alto.

5. Ruotare gli anelli di bloccaggio al pannello in posizione APERTA.



6. Fissare al pannello le staffe della rete in posizione sollevata ① o abbassata ② e premere saldamente per bloccarle in posizione. (È normale che vi sia un piccolo spazio vuoto tra la fessura superiore e la staffa)
7. Ruotare gli anelli di bloccaggio in posizione CHIUSA.



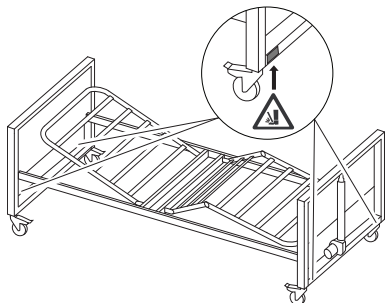
ATTENZIONE!

Gli anelli di bloccaggio assicurano che la rete non si sollevi inavvertitamente dei pannelli.

- Accertarsi che tutti gli anelli di bloccaggio siano bloccati nella fessura superiore come mostrato in figura.
- Assicurarsi che tutte le staffe siano fissate nella stessa posizione (sollevata o abbassata).

3.3.1 Fissaggio delle etichette

(Solo versione bassa)

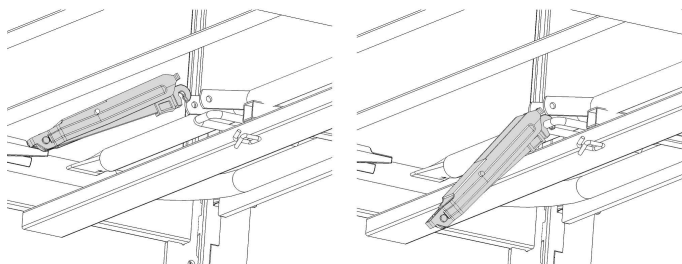


1. Posizionare le quattro etichette di attenzione schiacciamento dei piedi (fornite separatamente) sui lati inferiori dei pannelli in prossimità delle ruote orientabili.

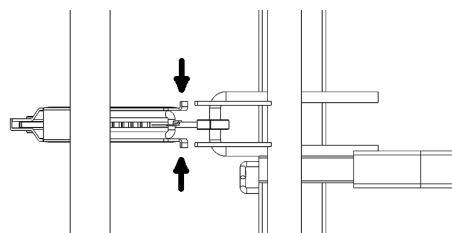
3.4 Installazione di Rastofix

(opzionale)

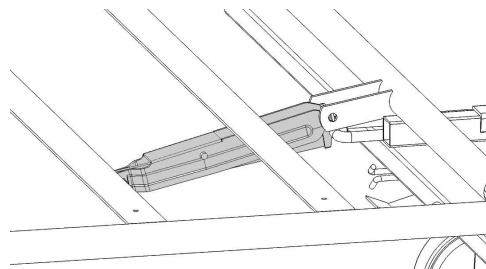
1. Premere la parte inferiore della staffa Rastofix sulla pediera.



2. Premere entrambe le estremità superiori della staffa Rastofix contemporaneamente.



3. Ruotare la staffa Rastofix tra le linguette e rilasciare.



4. Far scorrere il cappuccio di plastica e bloccare la parte inferiore del supporto Rastofix.

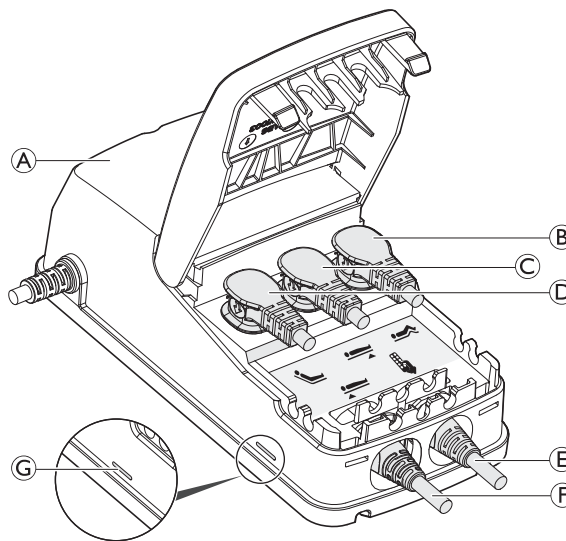
3.5 Centralina



AVVISO!

- I cavi devono essere posizionati in modo tale da non ingombrare il pavimento e da non bloccare le ruote orientabili.

La centralina è fissata al motore della sezione cosce.



La centralina ① è provvista di un'etichetta con simboli che indicano dove collegare i connettori del motore:

- Motore della sezione cosce ②.
- Motore del pannello, pediera ③.
- Motore dello schienale ④.
- Pulsantiera ⑤.
- Motore del pannello, testiera ⑥.



La centralina è dotata di un LED G verde ⑦ che indica che la centralina è collegata alla rete elettrica. Quando è collegato alla rete elettrica, il LED G verde ⑦ è acceso.

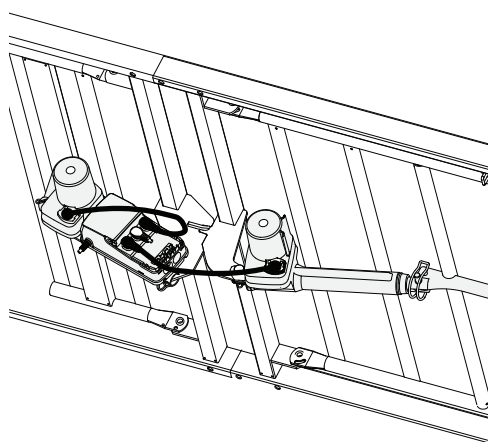
3.6 Cablaggio

! AVVISO!

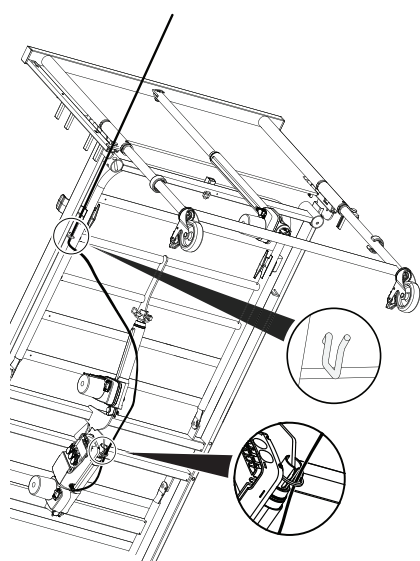
- I cavi devono essere posizionati in modo tale da non ingombrare il pavimento e da non bloccare le ruote orientabili.

Al fine di evitare che i cavi vengano danneggiati durante l'attivazione dei motori, seguire le istruzioni riportate di seguito.

1. Staccare tutti i morsetti di bloccaggio pre-installati.
2. Controllare le etichette sui cavi del motore Hi/Lo (quelli arrotolati) e collegare i cavi al motore del pannello corrispondente (testiera o pediera).
3. Riapplicare e chiudere i morsetti di bloccaggio dei motori e accertarsi che i cavi siano saldamente in posizione.
4. Sollevare manualmente lo schienale e collegare il cavo dell'attuatore allentato al motore.

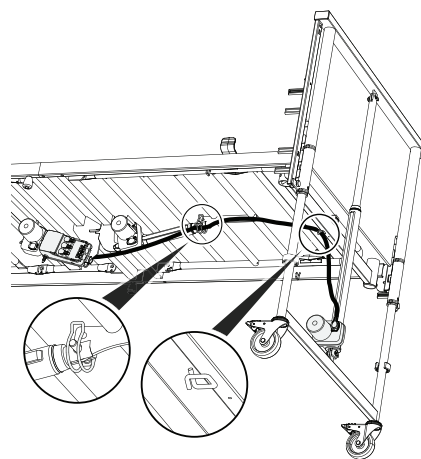


5. Riapplicare e chiudere i morsetti di bloccaggio del motore e accertarsi che il cavo sia saldamente in posizione.
6. Guidare il cavo di alimentazione attraverso il perno tubolare del motore e il gancio del telaio sul lato del letto che è più vicino alla presa elettrica.

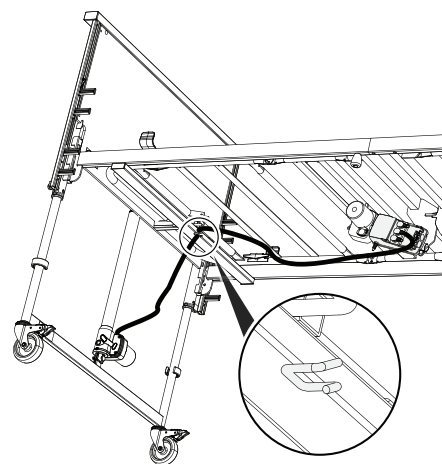


7. Collegare il cavo di alimentazione alla presa elettrica.
8. Sollevare il letto nella posizione più alta possibile.

9. Guidare i cavi del motore Hi/Lo attraverso i perni tubolari del motore.



10. Assicurarsi che i perni tubolari siano bloccati correttamente.



11. Posizionare l'estremità della parte arrotolata del cavo del motore Hi/Lo sul gancio in corrispondenza del pannello.
12. Prima dell'utilizzo del letto, controllare che tutte le parti si muovano agevolmente e che i cavi del motore non siano di ingombro sul pavimento né che vengano schiacciati durante il movimento delle sezioni letto.

3.7 Installazione delle sponde laterali



AVVERTENZA!

Rischio di lesioni alle persone

Rischio di intrappolamento o di schiacciamento durante il montaggio o lo smontaggio della sponda laterale.

- Prestare attenzione alle dita.
- Seguire attentamente le istruzioni.
- Dopo ogni montaggio, controllare che tutti i raccordi siano ben serrati e che la sponda laterale funzioni correttamente.

Sponde laterali rimovibili a 3/4 di lunghezza



AVVERTENZA!

Rischio di intrappolamento

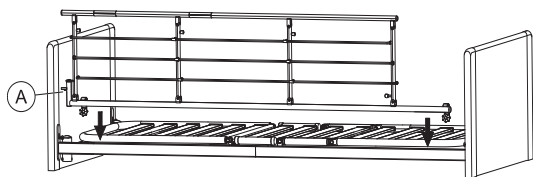
Rischio di intrappolamento o soffocamento tra la rete, la sponda laterale e il pannello.

- Quando si utilizzano le sponde laterali rimovibili, accertarsi sempre che la distanza tra il pannello e il bordo superiore della maniglia della sponda laterale sia inferiore a 6 cm nella testiera e superiore a 32 cm nella pediera.

3.7.1 Sponda laterale scala 2

Montaggio della sponda laterale

1.

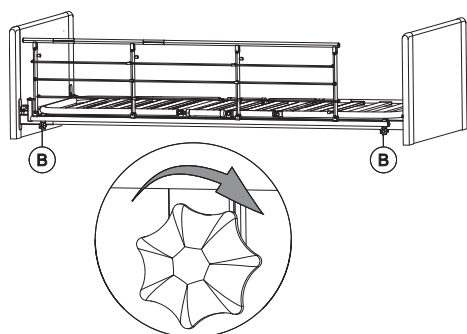


Posizionare la sponda laterale sulla sezione rete con il sistema di rilascio (A) sulla testiera del letto.



I raccordi a forcella sulla sponda laterale devono essere montati seguendo le istruzioni relative alla sponda laterale.

2.



Stringere le viti ad alette (B) per fissare la sponda laterale sulla sezione rete. Assicurarsi che sia stabile e ben fissata.

Smontaggio della sponda laterale

1. Allentare le due viti ad alette (B) e rimuovere la sponda laterale.

3.7.2 Installazione della sponda laterale Aria e Bella



AVVERTENZA!

Rischio di intrappolamento / soffocamento

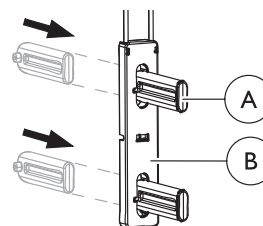
Se la sponda laterale non è montata correttamente o se è danneggiata, l'utilizzatore può rimanere intrappolato o scivolare dal letto.

- Assicurarsi che tutti i pattini scorrevoli siano inseriti correttamente nelle guide di scorrimento del pannello.
- Accertarsi che le viti di bloccaggio siano installate correttamente nella parte inferiore delle guide di scorrimento.

L'installazione della sponda in legno Bella e della sponda in acciaio Aria è identica.

Montaggio del sistema di scorrimento

1.



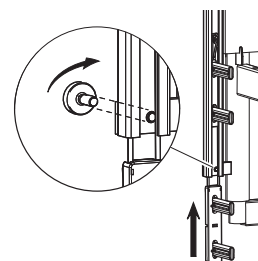
Inserire il fermo (A) dal retro, nel dispositivo di scorrimento (B) e assicurarsi che si blocchi in posizione emettendo uno scatto sonoro.

2. Fare lo stesso per tutti e quattro i fermi di ciascun dispositivo di scorrimento.

Installazione del sistema di scorrimento e della sponda laterale

1. Sollevare il letto a 1/3 dell'altezza massima.

2.



Allentare la vite nella parte inferiore delle guide su uno dei pannelli e spingere il dispositivo di scorrimento a metà nella guida fino a farlo scattare in posizione emettendo uno scatto sonoro.

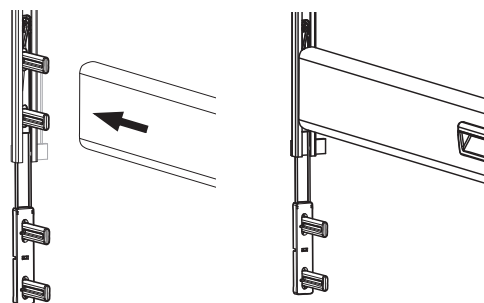


AVVISO!

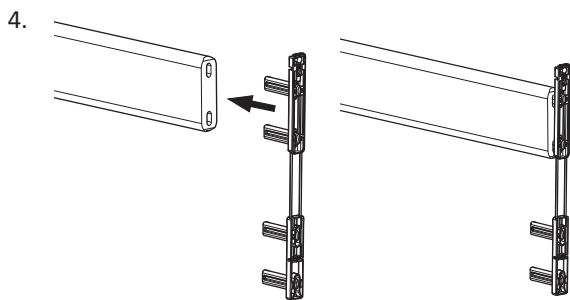
Verificare il corretto posizionamento delle sponde laterali:

- La sponda laterale con le maniglie deve essere installata nei due fermi superiori.
- Le maniglie della sponda laterale devono essere rivolte verso l'esterno del letto.

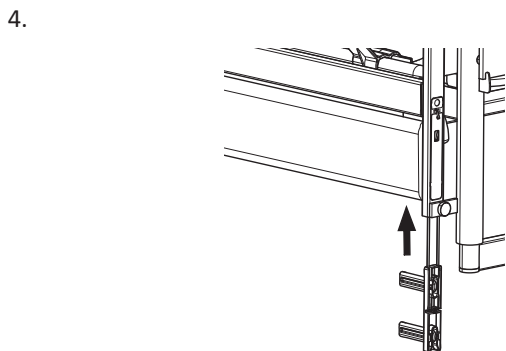
3.



Spingere la sponda laterale superiore sui due fermi superiori.



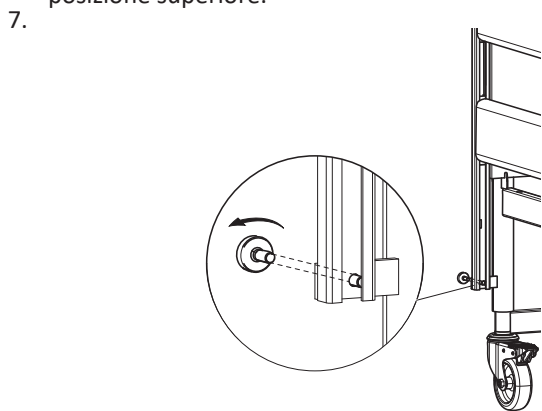
Nell'altra estremità della barra della sponda laterale, spingere i due fermi superiori nell'estremità della barra.




Spingere l'attacco nella guida fino a farlo scattare in posizione emettendo uno scatto sonoro (=propriamente innestato nella posizione inferiore).

5. Montare la barra della sponda laterale inferiore in entrambe le estremità come al punto 4.

6. Spingere a fondo la sponda laterale in entrambe le estremità fino a far scattare la barra superiore nella posizione superiore.



Serrare nuovamente la vite sotto la barra della sponda laterale inferiore in ciascun angolo dei pannelli.

 Prima di usare il letto, assicurarsi che la sponda laterale sia propriamente bloccata con la vite e che la barra scorra regolarmente.

3.8 Installazione dell'estensione della rete

Se l'altezza del paziente è superiore a due metri, si raccomanda di allungare il letto mediante un'estensione della rete.

Il letto può essere allungato di 15 cm nella sezione dei piedi del letto.



AVVERTENZA!

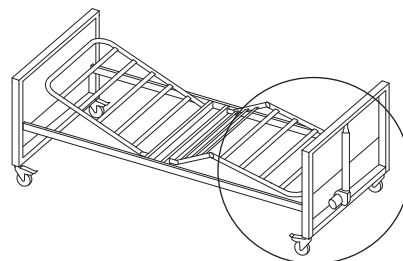
Pericolo di lesioni

L'utilizzatore può cadere dal letto, rimanere intrappolato o venire soffocato.

- Distendere sempre il materasso quando si estende il letto.
- Per evitare l'intrappolamento delle dita, si deve avere una distanza superiore a 2,5 cm tra il pannello e l'arco formato dal materasso.

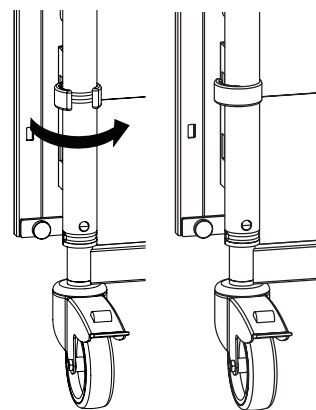
(opzionale)

1.



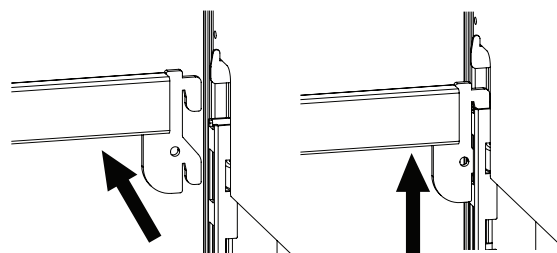
L'estensione deve essere installata nella sezione dei piedi.

2.



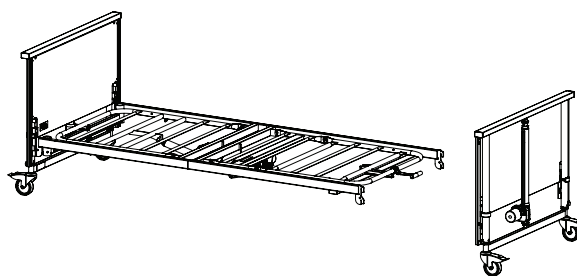
Ruotare il fermo per sbloccare.

3.



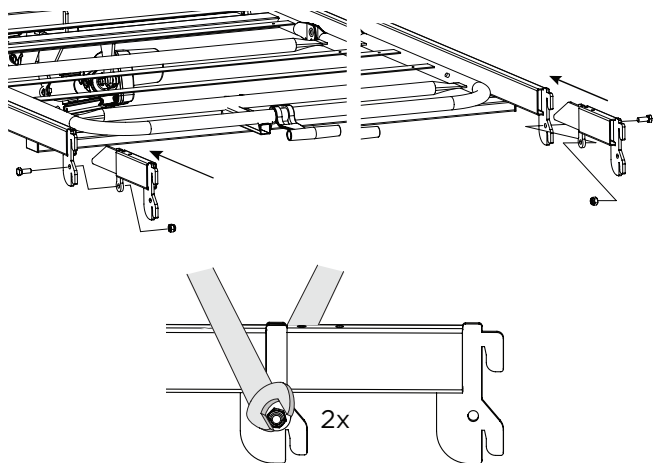
Rimuovere le sponde laterali.

4.



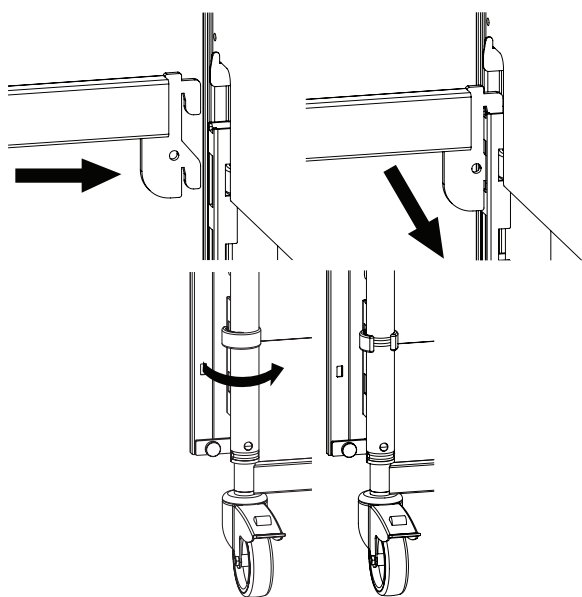
Estrarre il pannello pediera.

5.



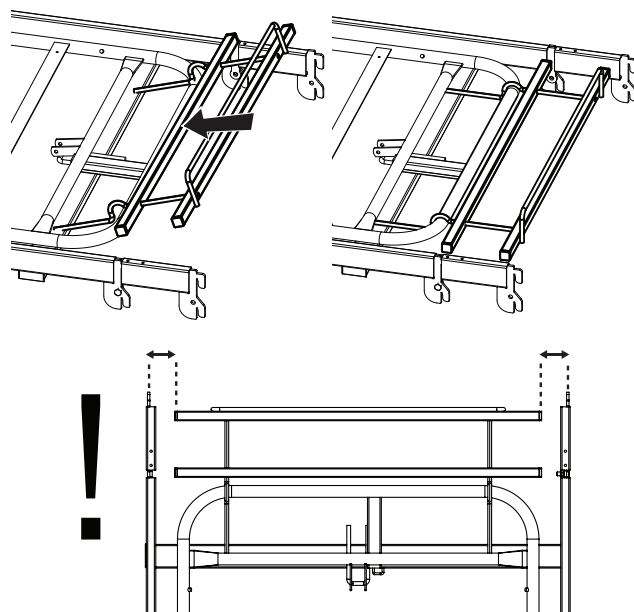
Inserire entrambi i lati dell'estensione della rete nel telaio e fissarli mediante dadi e bulloni.

6.

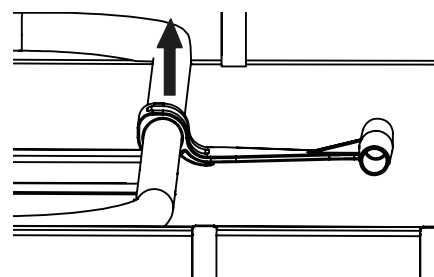


Reinstallare il pannello pediera e fissarlo alle staffe.

7. Attaccare l'estensione della rete alla rete.



Se il letto dispone di una maniglia per il materasso montata sulla sezione delle gambe (vedere 4.6 *Regolazione della sezione gambe, pagina 18*), questa deve essere ruotata per evitare che interferisca con il materasso.

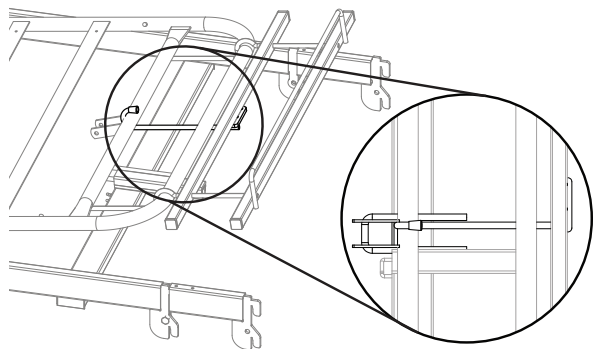


8.



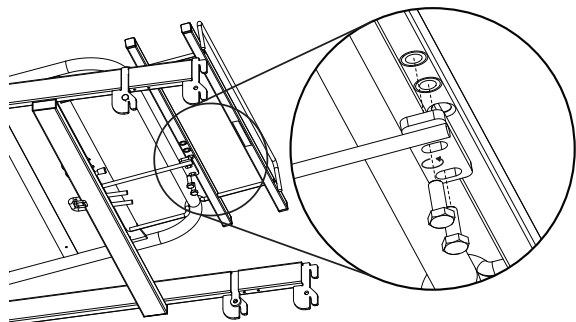
Sollevare la sezione delle gambe per facilitare il montaggio.

9.



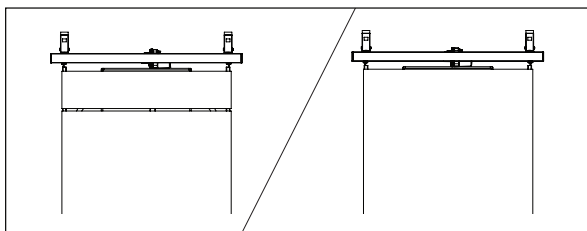
Installare il gancio di estensione del materasso nella rete, nella parte centrale a destra delle due linguette rastofix.

10.




Fissare il gancio di estensione alla piattaforma di estensione mediante i fori filettati disponibili.

11.



Sostituire il materasso o posizionarlo su un componente idoneo.

 I componenti allentati per materasso devono essere sempre installati nella sezione dei piedi del letto.

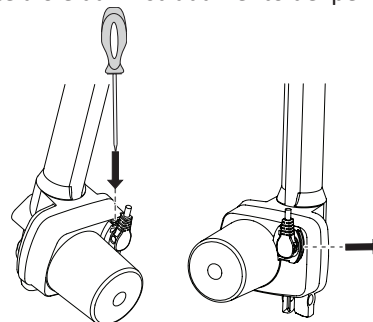
12. Montare le sponde laterali, se presenti.

! AVVISO!

Se si utilizzano sponde laterali Aria/Bella, installare solo la versione più lunga delle sponde.

3.9 Smontaggio del letto

1. Rimuovere le sponde laterali e l'alzamalati.
2. Portare il letto nella posizione più bassa e sistemare tutte le sezioni della rete in posizione orizzontale.
3. Scollegare il letto dall'alimentazione.
4. Scollegare i cavi dai motori del pannello e rimuoverli dal gancio del telaio e dall'instradamento del perno tubolare.



5. Scollegare il cavo dal motore dello schienale.
6. Separare la rete dai pannelli.
7. Separare il lato testiera e il lato pediera della rete.

4 Azionamento del letto

4.1 Informazioni generali sulla sicurezza



AVVERTENZA!

Pericolo di lesioni alle persone e danni al prodotto.

- Il letto deve essere posizionato in modo tale che la regolazione dell'altezza non sia ostacolata, ad esempio, da sollevatori o mobili.
- Fate attenzione che nessuna parte del corpo sia schiacciata tra le parti fisse (ad esempio sponde laterali, pannelli testiera, ecc.) e le parti in movimento.
- La pulsantiera non deve essere utilizzata dai bambini.



AVVERTENZA!

Pericolo di lesioni

Se il letto viene utilizzato da utilizzatori agitati o confusi o con spasmi:

- quando il letto è dotato di pulsantiera bloccabile, bloccarne il funzionamento
- oppure assicurarsi che la pulsantiera sia fuori dalla portata dell'utilizzatore.

4.1.1 Altezze basse



ATTENZIONE!

Rischio di intrappolamento o di schiacciamento

A seconda della configurazione, lo spazio libero tra le parti in movimento e fisse del letto può diventare molto piccolo quando il letto è abbassato.

- Durante l'abbassamento del letto, assicurarsi che i piedi non siano sotto le parti in movimento o nelle loro vicinanze.
- Assicurarsi che i cavi siano instradati correttamente e che non siano schiacciati quando si abbassa il letto.



ATTENZIONE!

Pericolo di lesioni

A seconda della configurazione, l'altezza minima di funzionamento del letto è molto bassa.

L'utilizzo di una postura impropria/non corretta mentre si lavora a basse altezze di esercizio può causare lesioni all'assistente.

- Prestare attenzione alla postura del corpo quando si presta assistenza all'utilizzatore.

4.1.2 Fermi per il materasso



AVVERTENZA!

Pericolo di lesioni

Se i fermi per il materasso non sono correttamente installati, il materasso può scivolare lateralmente, facendo cadere l'utilizzatore dal letto.

- Non utilizzare mai il letto senza fermi per il materasso.
- Assicurarsi sempre che i fermi per il materasso siano installati correttamente e rivolti verso l'alto.
- Utilizzare solo fermi per il materasso originali.

4.2 Pulsantiera

La pulsantiera può essere dotata di tre o quattro pulsanti per azionare le funzioni elettriche del letto. La pulsantiera può essere inoltre dotata di una funzione di bloccaggio.

Sezione schienale



1. Sollevamento: premere il lato sinistro del pulsante (▲).
2. Abbassamento: premere il lato destro del pulsante (▼).

Regolazione dell'altezza



1. Sollevamento: premere il lato sinistro del pulsante (▲).
2. Abbassamento: premere il lato destro del pulsante (▼).

Sezione cosce



1. Sollevamento: premere il lato sinistro del pulsante (▲).
2. Abbassamento: premere il lato destro del pulsante (▼).

Funzione di inclinazione



ATTENZIONE! Pericolo di lesioni mortali

L'inclinazione del paziente a testa in giù può risultare fatale per gli utilizzatori sensibili all'aumento della pressione sanguigna nella parte superiore del corpo.

- La funzione di inclinazione deve essere utilizzata esclusivamente da personale medico specializzato. Prima di inclinare il letto in modo che gli arti inferiori dell'utilizzatore risultino posizionati più in alto del cuore, è sempre necessario eseguire un'attenta valutazione dal punto di vista medico. La funzione di inclinazione NON è una funzione di Trendelenburger e non deve essere utilizzata per le cure mediche.



1. Sollevamento del lato testa: premere il lato sinistro del pulsante (▲).
2. Sollevamento della pediera: premere il lato destro del pulsante (▼).

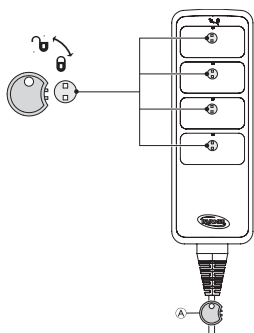
Se il letto è dotato solo di funzione anti-inclinazione, non è possibile inclinare il letto con la sezione dei piedi sollevata:



1. Sollevamento del lato testa: premere il lato sinistro del pulsante (▲).
2. Posizione orizzontale: abbassare completamente il letto (▼). In alternativa, ciò può essere ottenuto premendo il pulsante di regolazione dell'altezza per sollevare completamente il letto.

4.2.1 Funzione di bloccaggio

La funzione di bloccaggio impedisce l'utilizzo di alcuni tasti funzione. Indipendentemente dal numero di pulsanti presenti sulla pulsantiera, è possibile bloccarli tutti singolarmente.



1. Inserire la chiave (A) nella serratura appena al di sopra della funzione desiderata.
2. Per bloccare, ruotare la chiave in senso orario.
3. Per sbloccare, ruotare la chiave in senso antiorario.

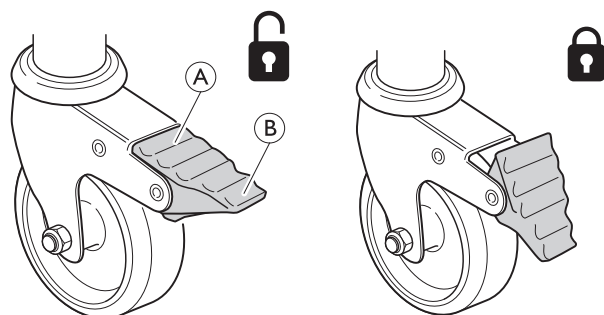
4.3 Ruote e freni

ATTENZIONE!
Rischio di intrappolamento/schiacciamento
 Tutti i freni si azionano con i piedi.
 — Non rilasciare il freno con le dita.

ATTENZIONE!
Pericolo di lesioni
 Se i freni non sono bloccati, l'utilizzatore può cadere salendo o scendendo dal letto.
 — Inserire sempre i freni prima che l'utilizzatore salga o scenda dal letto o quando si presta assistenza al paziente.

i Le ruote possono lasciare segni sui vari tipi di rivestimenti porosi per pavimenti come i pavimenti non trattati o trattati in maniera non corretta. Per evitare che le ruote lascino segni, *Invacare*® consiglia di inserire una protezione adeguata tra le ruote e il pavimento.

4.3.1 Freno delle ruote



Inserimento del freno - Premere sulla parte esterna (B) del pedale del freno

Disinserimento del freno - Premere sulla parte interna (A) del pedale del freno

4.4 Funzionamento delle sponde laterali

ATTENZIONE!
Rischio di intrappolamento o di soffocamento
 Rischio di intrappolamento o soffocamento tra la rete, la sponda laterale e il pannello.
 — Verificare sempre che il montaggio e il serraggio delle sponde laterali siano corretti.

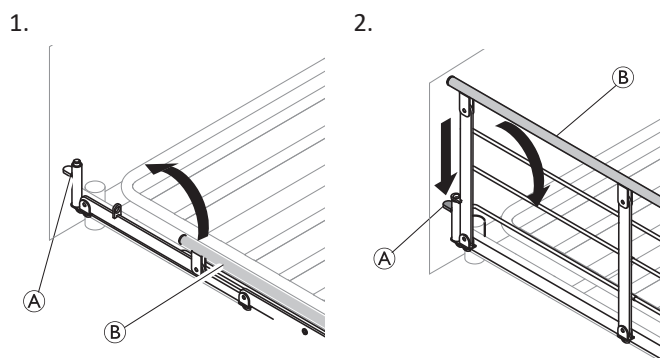
AVVERTENZA!
Pericolo di caduta
 Se è stato deciso che l'utilizzatore ha bisogno di sponde laterali:
 — Non lasciare mai l'utilizzatore a letto senza sorveglianza con la sponda laterale abbassata.
 — Se si lascia l'utilizzatore senza sorveglianza, assicurarsi che la sponda laterale sia bloccata correttamente nella posizione più alta.

ATTENZIONE!
Pericolo di lesioni
 Se non è bloccata correttamente, la sponda laterale può cadere.
 — Tirare/premere la barra superiore della sponda laterale per assicurarsi che il sistema di bloccaggio sia innestato correttamente.

ATTENZIONE!
Pericolo di lesioni
 Rischio di intrappolamento o di schiacciamento durante l'azionamento della sponda laterale.
 — Prestare attenzione alle proprie dita e alle parti del corpo del paziente.
 — Non forzare o far cadere la sponda laterale manovrandola.

4.4.1 Azionamento della sponda laterale Scala 2

AVVISO!
 — Quando si manovra la sponda laterale, posizionare le mani solo nelle aree contrassegnate con l'etichetta dell'impugnatura.



1. **Su:** sollevare e tirare la barra superiore (B) della sponda laterale verso l'estremità sulla quale è posizionato il meccanismo di bloccaggio (pulsante di rilascio) (A). Assicurarsi che sia bloccata in posizione.
2. **Giù:** Premere il pulsante di rilascio (A) e spingere la barra superiore (B) della sponda laterale allontanandola dal meccanismo di bloccaggio.

4.4.2 Sponda laterale Aria e Bella

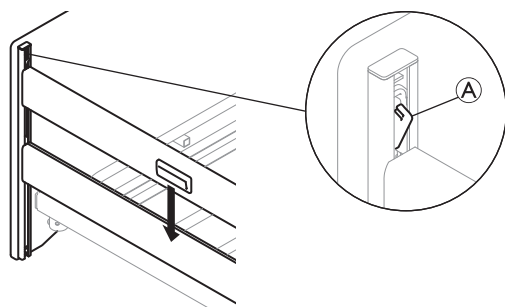
Funzionamento della sponda laterale

Alzare la sponda laterale

1. Utilizzare le due maniglie poste sulla barra superiore per alzare la sponda laterale fino a farla scattare nella posizione superiore emettendo uno scatto sonoro.

Abbassare la sponda laterale

1.



Premere il fermo del sistema di scorrimento **A** posto su un pannello e abbassare la sponda laterale alla posizione più bassa.

2. Ripetere la procedura sull'altro pannello.

4.5 Alzamalati



AVVERTENZA!

Pericolo di lesioni

Il letto potrebbe ribaltarsi se la maniglia viene utilizzata quando l'alzamalati si trova in posizione lontana dal letto.

- L'alzamalati deve sempre essere posizionato con la maniglia sull'area del letto.
- Non superare il carico massimo dell'asta di sollevamento, ovvero 80 kg.

4.5.1 Posizionare l'alzamalati

L'alzamalati può essere posizionato a sinistra o a destra della testiera.

1. Inserire l'alzamalati nell'apposito tubo e fissarlo con la vite ad alette.

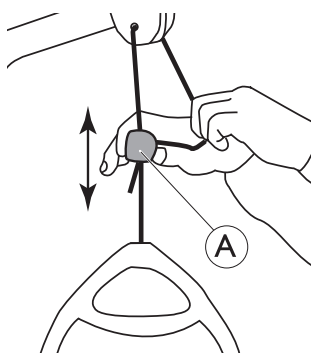


Non è necessario fissare la vite ad alette qualora si desideri che l'alzamalati giri oltre il lato del letto.

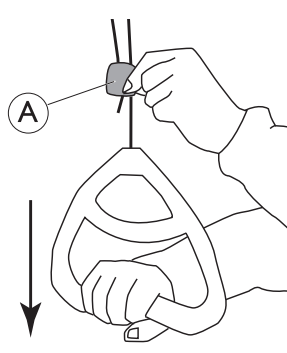
4.5.2 Regolazione in altezza delle maniglie

L'altezza delle maniglie deve essere sempre regolata secondo le esigenze dell'utilizzatore.

1.



2.



1. Tenere il cavo verso l'esterno facendo scorrere il meccanismo di bloccaggio in plastica **A** verso l'alto o verso il basso fino a portare la maniglia all'altezza desiderata.
2. Bloccare la maniglia ripremendo il cavo nel meccanismo di bloccaggio **A** quindi tirare la maniglia verso il basso.



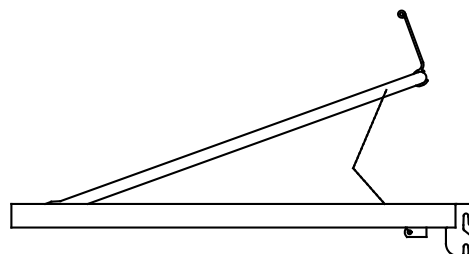
AVVISO!

Dopo aver regolato l'altezza delle maniglie:

- Controllare che i due cavi sopra il meccanismo di bloccaggio siano paralleli e che si trovino all'interno di tale meccanismo.
- Assicurarsi che il cavo sia bloccato correttamente tirando forte la maniglia.

4.6 Regolazione della sezione gambe

Azionare la sezione gambe sollevando la manopola per il materasso:



1. **Su:** sollevare la manopola per il materasso presente sulla sezione delle gambe.
2. **Giù:** sollevare completamente la manopola per il materasso presente sulla sezione delle gambe e successivamente abbassare la sezione delle gambe.



Se il letto è allungato, la maniglia per il materasso non è raggiungibile e la sezione delle gambe deve essere azionata sollevando direttamente di lato la sezione delle gambe.

4.7 Posizioni di emergenza

In caso di emergenza medica, potrebbe essere necessario portare tutte o alcune sezioni di rete in posizione piana, ad esempio con sezione posteriore piana per la rianimazione cardiopolmonare (CPR).

Per portare una sezione di rete in posizione appiattita,

- utilizzare la funzione corrispondente sulla pulsantiera
- OPPURE
- In caso di mancanza di alimentazione o di urgente necessità di intervento, utilizzare il rilascio di emergenza manuale e abbassare la sezione di rete.

Fare riferimento a 4.7.1 Rilascio di emergenza di una sezione rete, pagina 19.

4.7.1 Rilascio di emergenza di una sezione rete

In caso di mancanza di corrente o di non funzionamento del motore, potrebbe essere necessario un rilascio di emergenza della sezione schienale, della sezione cosce o della sezione delle gambe. NON è possibile eseguire il rilascio di emergenza della regolazione dell'altezza.



ATTENZIONE!

Pericolo di lesioni

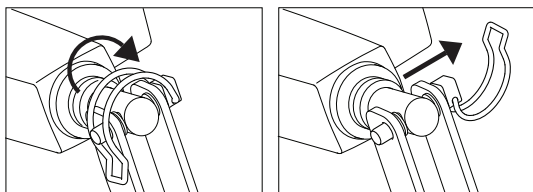
- È necessario un minimo di due persone per il rilascio di emergenza di una sezione rete.
- Quando si rilascia una sezione rete, questa potrà abbassarsi rapidamente. Non mettere le mani sotto la rete durante l'abbassamento.



AVVISO!

- Scollegare la spina dalla presa di alimentazione prima del rilascio di emergenza della rete.

1. Entrambe le persone devono mantenere in posizione la sezione materasso.
2. Una persona individua il motore in questione ed estrae il perno di sicurezza.



3. Entrambe le persone abbassano lentamente la sezione materasso finché questa non è completamente abbassata.

4.7.2 Trasporto e immagazzinamento

Il letto può essere trasportato o risposto assemblato o smontato.

Per istruzioni dettagliate su come smontare il letto, consultare *3.9 Smontaggio del letto, pagina 15*.

Per trasportare o riporre il letto assemblato:

1. Scollegare il cavo di alimentazione dalla presa di alimentazione.
2. Arrotolare il cavo di alimentazione e accertarsi che sia tenuto lontano dal pavimento durante il trasporto o lo stoccaggio per garantire che non venga danneggiato.

5 Opzioni e accessori

5.1 Elenco delle opzioni disponibili



ATTENZIONE!

Compatibilità del letto con componenti opzionali

La combinazione inappropriata di questo prodotto con componenti opzionali non Invacare può causare lesioni o danni.

- Una valutazione del rischio deve essere sempre eseguita da un professionista prima di combinare un letto Invacare con prodotti di altri produttori.
- In caso di dubbi sull'uso di un letto Invacare con prodotti di altri produttori, contattare il proprio fornitore Invacare per richiedere informazioni.



AVVISO!

- Utilizzare esclusivamente opzioni e pezzi di ricambio originali. Gli elenchi dei pezzi di ricambio e dei componenti opzionali e i manuali d'uso supplementari possono essere ordinati da Invacare.



In considerazione delle differenze regionali, fare riferimento al sito web o al catalogo locale di Invacare per dettagli sulle opzioni disponibili o contattare il proprio fornitore Invacare.

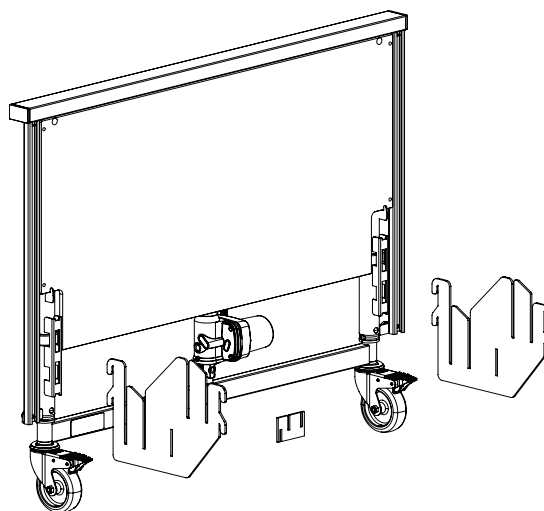
- Sponde laterali
 - Scala Basic 2
Sponda laterale in acciaio abbattibile per 3/4 della propria lunghezza (168 cm x 40 cm), montata sul tubo laterale. Pulsante di rilascio sulla sezione testa
 - Scala Basic Plus 2
Sponda laterale in acciaio abbattibile per 3/4 della propria lunghezza (168 cm x 40 cm), montata sul tubo laterale. Pulsante di rilascio sulla sezione testa
 - Scala Medium 2
Sponda laterale in acciaio abbattibile per 3/4 della propria lunghezza (165 cm x 46 cm), montata sul tubo laterale. Pulsante di rilascio sulla sezione testa
 - Scala Decubi 2
Sponda laterale in acciaio abbattibile per 3/4 della propria lunghezza (168 cm x 54 cm), montata sul tubo laterale. Pulsante di rilascio sulla sezione testa
 - Bella
Sponda laterale in legno abbattibile per tutta la propria lunghezza (205 cm x 40 cm), montata sulle guide di scorrimento del pannello. Pulsanti di rilascio su entrambe le estremità
 - Bella estesa
Sponda laterale in legno abbattibile per tutta la propria lunghezza (220 cm x 40 cm), montata sulle guide di scorrimento del pannello. Pulsanti di rilascio su entrambe le estremità

- Aria
Sponda in acciaio abbattibile per tutta la propria lunghezza (206 cm x 40 cm), montata sulle guide di scorrimento del pannello. Pulsanti di rilascio su entrambe le estremità
- Verso HC
Sponda laterale in acciaio abbattibile per 3/4 della propria lunghezza (150 cm x 40 cm), montata sul tubo laterale. Pulsante di rilascio nella sezione delle gambe.
- Estensione della rete (pediera) - 15 cm
- Alzamalati
- Impugnature di supporto fisse - 25 cm x 30 cm, 25 cm x 80 cm, 40 cm x 30 cm, 40 cm x 50 cm o 40 cm x 80 cm
- Pulsantiere
 - con regolazione dell'altezza, dello schienale e della sezione cosce
 - con regolazione dell'altezza, dello schienale e della sezione cosce e funzioni inclinazione e anti-inclinazione
 - con regolazione dell'altezza, dello schienale e della sezione cosce e funzione anti-inclinazione
- Soft Tilt - Sistema di riposizionamento del paziente montato sulla piattaforma del materasso.
- Kit di trasporto

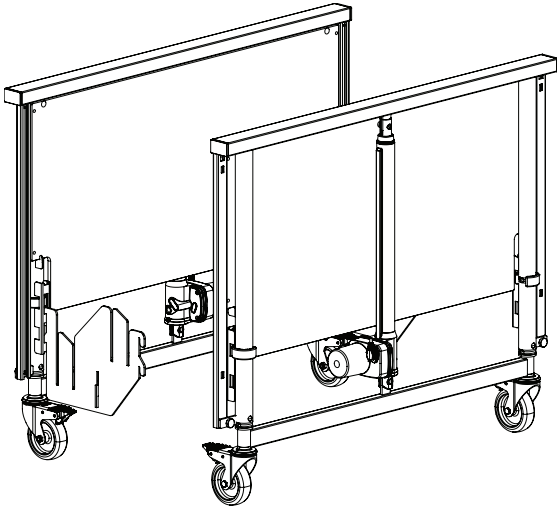
5.2 Staffe di trasporto

Usare le staffe di trasporto per immagazzinare e trasportare il letto:

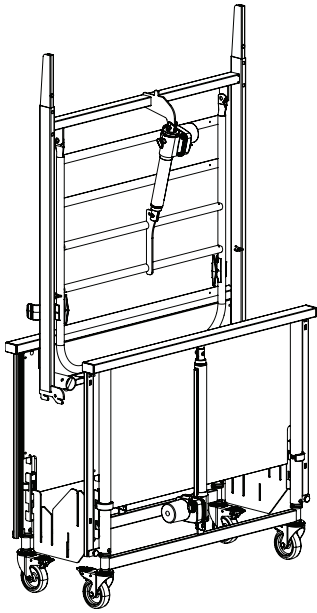
1.



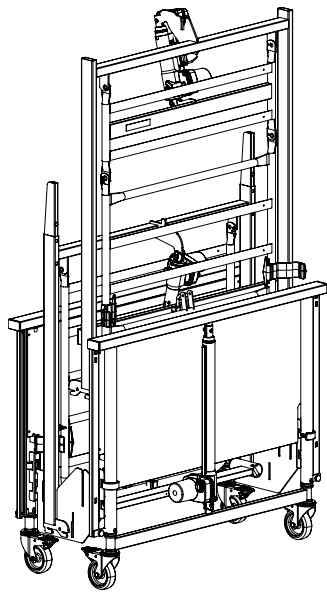
2.



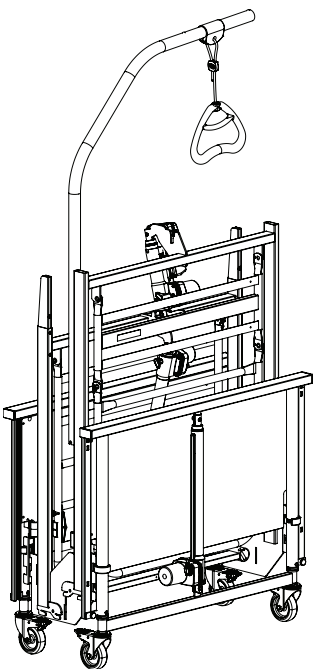
3.



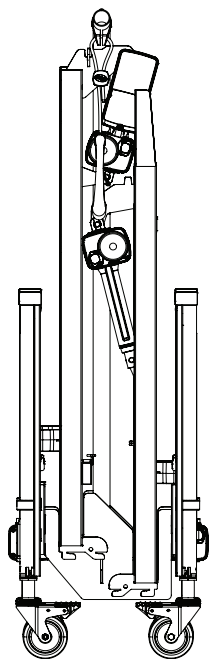
4.



5.



6.



6 Manutenzione

6.1 Informazioni generali per la manutenzione



ATTENZIONE!

Pericolo di lesioni o danni

- Non eseguire interventi di manutenzione durante l'utilizzo del prodotto.

Seguire le procedure di manutenzione descritte nel presente manuale per mantenere il prodotto in funzione.

6.2 Controlli quotidiani



AVVERTENZA!

Pericolo di lesioni o danni

Le parti usurate o danneggiate possono influire sulla sicurezza del prodotto.

- Il prodotto deve essere controllato ogni volta che viene utilizzato.
- Se si riscontrano danni o in caso di dubbi sulla sicurezza di qualsiasi parte del prodotto, non utilizzarlo. Contattare immediatamente il proprio fornitore Invacare e assicurarsi che il prodotto non venga utilizzato finché non vengano eseguite le riparazioni.

6.2.1 Lista di controllo quotidiana

- Ispezionare il letto a vista. Verificare che non siano presenti danni esterni o segni di usura su nessuna delle parti.
- Controllare tutti gli elementi di montaggio, i punti di fissaggio, i componenti sottoposti a sforzo e tutti i punti di articolazione per verificare l'eventuale presenza di segni di usura, rottura, sfilacciamento, deformazione o deterioramento.
- Controllare che la pulsantiera e tutti gli attuatori funzionino senza problemi.

6.3 Informazioni generali sulla manutenzione



AVVISO!

- La rete deve essere supportata durante i controlli di manutenzione al fine di evitarne l'abbassamento accidentale.
- I controlli e la manutenzione del letto devono essere eseguiti esclusivamente da personale che abbia ricevuto le necessarie istruzioni o formazione.
- Dopo il ricondizionamento del letto, o in caso di modifica delle funzioni del letto, è necessario effettuare la manutenzione in base alla lista di controllo.

Un contratto di manutenzione può essere stipulato nei paesi in cui Invacare ha un proprio rivenditore. In alcuni paesi, Invacare offre corsi di formazione per l'assistenza e la manutenzione del letto. Gli elenchi dei pezzi di ricambio e i manuali d'uso aggiuntivi sono disponibili presso Invacare.

Prima dell'uso

- Assicurarsi che tutti i componenti manuali ed elettrici funzionino correttamente e siano sicuri.

Ogni tre mesi

- Assicurarsi che tutti i componenti manuali ed elettrici funzionino correttamente e serrare bulloni, viti, dadi, ecc.

Ogni anno

- Si consiglia di eseguire un test di sicurezza che comprenda le prestazioni degli attuatori e le condizioni meccaniche.

Ogni due anni

- Si consiglia vivamente di effettuare la manutenzione in base alla lista di controllo seguente dopo due anni di normale utilizzo e successivamente ogni due anni.



La manutenzione degli attuatori, della pulsantiera e delle centraline viene effettuata mediante sostituzione del componente difettoso.

6.3.1 Lista di controllo per la manutenzione

Punti da controllare

- Ispezione visiva di tutte le parti del letto (nessuna deformazione)
- Corretto serraggio e integrità di anelli elastici, coppiglie e anello di fissaggio in plastica.
- Serraggio delle viti.
- Integrità delle saldature (nessun segno di usura)
- Ruote orientabili (scorrimento regolare)
- Serraggio dei fissaggi delle ruote orientabili.
- Corretto bloccaggio dei freni delle ruote orientabili.
- Corretto funzionamento di tutti i motori (a velocità regolare e con bassa rumorosità).
- Corretto collegamento e assenza di danni ai cavi.
- Assenza di danni alle spine elettriche.
- Corretto bloccaggio e regolare scorrimento del sistema di bloccaggio e movimento delle sponde laterali.
- Accessori e/o componenti opzionali - corretto montaggio e funzionamento degli accessori.
- Riparazione dei rivestimenti danneggiati.
- Controllo della presenza di perdite di grasso.



ATTENZIONE!

Pericolo di lesioni o danni al prodotto

Le perdite di grasso possono causare cadute accidentali o incendi.

- Nel caso in cui vengano rilevate perdite di grasso o altri residui, rivolgersi al proprio fornitore per l'assistenza.

6.4 Ispezione dopo il trasferimento - Preparazione per un nuovo utilizzatore



AVVISO!

Quando il letto viene trasferito, prima di darlo a un nuovo utilizzatore, deve essere ispezionato accuratamente.

- L'ispezione deve essere eseguita da un professionista qualificato.
- Per la manutenzione regolare, vedere il programma di manutenzione.

6.5 Pulizia e disinfezione

6.5.1 Informazioni generali sulla sicurezza



ATTENZIONE!

Rischio di contaminazione

- Adottare opportune precauzioni per la propria protezione e utilizzare un'attrezzatura protettiva adeguata.



ATTENZIONE!

Rischio di scosse elettriche e danni al prodotto

- Spegner il dispositivo e scollegarlo dall'alimentazione, se è collegato.
- Durante la pulizia di componenti elettronici, considerare la loro classe di protezione contro l'ingresso di acqua.
- Assicurarsi che la spina e la presa di corrente a muro non siano esposte agli schizzi d'acqua.
- Non toccare la presa di corrente con le mani bagnate.



AVVISO!

Liquidi inappropriati o metodi errati potrebbero danneggiare il prodotto.

- Tutti i prodotti detergenti e disinfettanti utilizzati devono essere efficaci, compatibili tra loro e devono proteggere i materiali su cui vengono utilizzati durante la pulizia.
- Non utilizzare mai liquidi corrosivi (sostanze alcaline, acidi, ecc.) o detergenti abrasivi. Si consiglia di utilizzare un normale prodotto detergente per la casa, come un detersivo liquido per i piatti, a meno che non siano state fornite indicazioni diverse nelle istruzioni di pulizia.
- Non utilizzare mai solventi (diluente per cellulosa, acetone, ecc.) che modificano la struttura della plastica o che sciolgono le etichette applicate.
- Prima di utilizzare il prodotto, assicurarsi sempre che sia completamente asciutto.



Per la pulizia e la disinfezione in ambienti clinici o di assistenza a lungo termine, seguire le procedure interne della struttura.

6.5.2 Intervalli di pulizia



AVVISO!

La pulizia e la disinfezione regolari consentono di assicurare il regolare e buon funzionamento, aumentare la durata e prevenire la contaminazione. Pulire e disinfettare regolarmente il prodotto:

- regolarmente durante l'uso,
- prima e dopo qualsiasi procedura di manutenzione,
- in caso di contatto con liquidi biologici,
- prima dell'uso per un nuovo utilizzatore.

6.5.3 Pulizia a mano

Tutti i componenti (esclusi i tessuti rimovibili)

- Agente detergente: si consiglia di utilizzare un detergente delicato con pH neutro o quasi neutro (5-9).



È possibile utilizzare prodotti di consumo disponibili in commercio come detersivo liquido per piatti a mano o detergenti multiuso. Leggere le istruzioni sull'etichetta del detergente e utilizzarle alla concentrazione indicata.

- Max temperatura dell'acqua: 40 °C

1. Pulire accuratamente le superfici con un panno morbido leggermente inumidito con soluzione detergente fino a quando tutto il terreno visibile non viene rimosso.
2. Rimuovere tutti i residui di detergente con un panno umido pulito.
3. Asciugare con un panno morbido pulito.

Tessuti rimovibili (compresi il rivestimento e i materassi)

- Vedere l'etichetta presente su ciascun prodotto.

6.5.4 Istruzioni per la disinfezione

Nell'assistenza domestica

- Disinfettante: Si consiglia di utilizzare un disinfettante per superfici a base alcolica (con il 70-90% di alcol).



Leggere le istruzioni sull'etichetta del disinfettante. Fornisce informazioni sullo spettro di attività (batteri, funghi e/o virus), sulla compatibilità dei materiali e sul corretto tempo di esposizione.

1. Assicurarsi che le superfici vengano pulite prima della disinfezione.
2. Inumidire un panno morbido e pulire-disinfettare tutte le superfici accessibili e mantenerle inumidite per il tempo di esposizione indicato sull'etichetta del disinfettante.
3. Lasciare asciugare il prodotto all'aria.

Nell'assistenza ospedaliera

Seguire le procedure di disinfezione interne e utilizzare solo i disinfettanti e i metodi ivi specificati.

6.6 Lubrificazione

Si consiglia di lubrificare il letto in base alle seguenti istruzioni dopo la manutenzione e la pulizia o quando è necessario ridurre l'attrito.

Parte del letto	Metodo di lubrificazione
Punti di rotazione nella rete	Olio (per uso medico)
Punti di attacco del motore sulla rete materasso	Olio (per uso medico)
Cuscinetti del motore e tiranti di tensionamento	Olio (per uso medico)



Il sistema di scorrimento delle sponde in legno non deve essere lubrificato con olio; in caso contrario, le barre in legno si sposteranno lentamente.

Per l'ordinazione dell'olio corretto, contattare il proprio fornitore Invacare.

7 Dopo l'uso

7.1 Smaltimento

Rispettare l'ambiente e riciclare il prodotto attraverso un centro di riciclaggio locale al termine del suo utilizzo.

Smontare il prodotto e i relativi componenti, in modo che i differenti materiali possano essere staccati e riciclati singolarmente.

Lo smaltimento e il riciclaggio dei prodotti usati e degli imballaggi devono essere eseguiti nel rispetto delle leggi e delle normative in materia di gestione dei rifiuti vigenti in ciascun paese. Per ulteriori informazioni, contattare la propria azienda di raccolta rifiuti locale.

7.2 Ricondizionamento

Questo prodotto è adatto per il riutilizzo. Per il ricondizionamento del prodotto per un nuovo utilizzatore, intraprendere le azioni seguenti:

- Ispezione
- Pulizia e disinfezione

Per le informazioni dettagliate, consultare *6 Manutenzione, pagina 22*.

Assicurarsi che il manuale d'uso venga sempre consegnato insieme al prodotto.

Se si riscontrano danni o malfunzionamenti, non riutilizzare il prodotto.

8 Guida alla soluzione dei problemi

8.1 Risoluzione dei problemi dell'impianto elettrico

Sintomo	Causa possibile	Soluzione
L'indicatore di alimentazione non si accende	L'alimentazione non è collegata	Collegare l'alimentazione
	Il fusibile nella centralina è bruciato	* Sostituire la centralina
	La centralina è difettosa	* Sostituire la centralina
L'indicatore di alimentazione si accende, ma il motore non funziona. Il relè nella centralina emette un ticchettio.	La spina del motore non è completamente inserita nella centralina.	Inserire correttamente la spina del motore nella centralina
	Il motore è difettoso.	* Sostituire il motore
	Il cavo del motore è danneggiato.	* Sostituire il cavo
	La centralina è difettosa	* Sostituire la centralina
L'indicatore di alimentazione si accende, ma il motore non funziona. La centralina non emette alcun suono per il relè.	La centralina è difettosa	* Sostituire la centralina
	La pulsantiera è difettosa	* Sostituire la pulsantiera
La centralina è in funzione tranne che per una direzione su un canale.	La centralina è difettosa	* Sostituire la centralina
	La pulsantiera è difettosa	* Sostituire la pulsantiera
Il motore gira, ma l'asta del pistone non si muove.	Il motore è danneggiato	* Sostituire il motore
Il motore non riesce a sollevare il pieno carico.		
Si sente un rumore a livello del motore, ma l'asta del pistone non si muove.		
L'asta del pistone si muove verso l'interno, ma non verso l'esterno.		

* I controlli e la manutenzione del letto devono essere eseguiti solo da personale che abbia ricevuto le necessarie istruzioni o formazione.



AVVERTENZA!

Pericolo di lesioni e di danni al prodotto.

- Il letto deve essere scollegato dall'alimentazione principale prima dell'apertura o della riparazione di componenti elettrici.

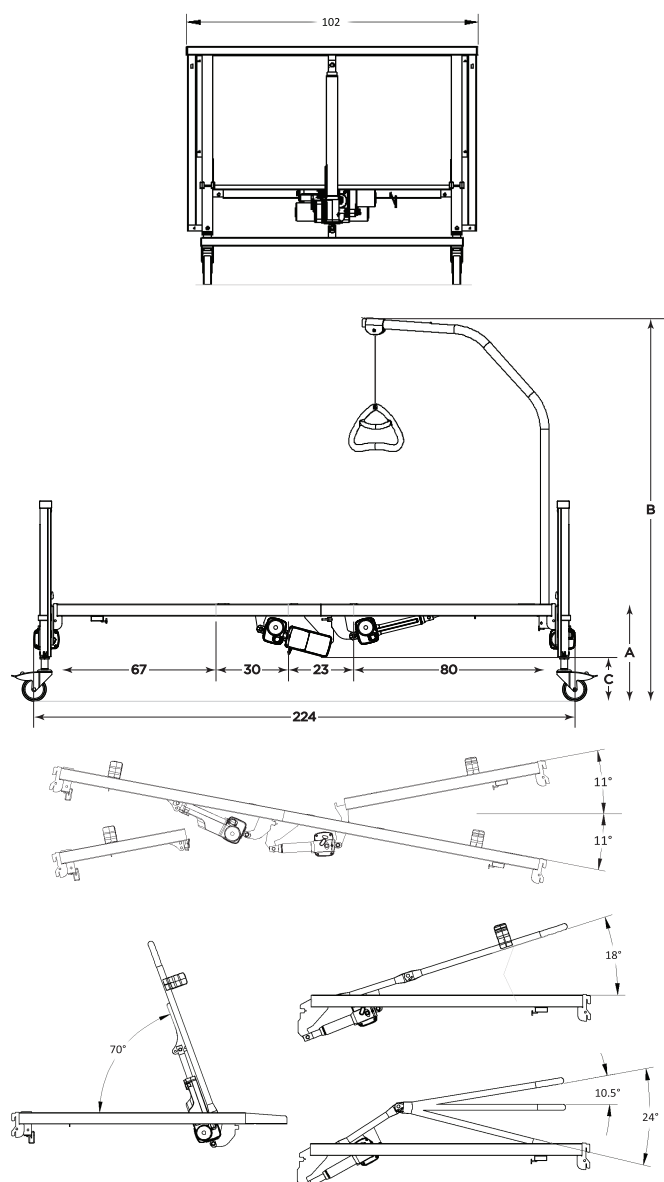
9 Dati tecnici

9.1 Materiali

Piattaforma del materasso	Acciaio (verniciato a polvere)
Pannelli testiera e pediera	Acciaio (verniciato a polvere) e MDF
Sponde laterali	Acciaio (verniciato a polvere) o legno
Alzamalati	Acciaio (verniciato a polvere), PP e POM
Alloggiamento degli attuatori, pulsantiera, centralina, ruote orientabili e altre parti in plastica	Materiale conforme al contrassegno (PA, PP, PE, ABS)
Dadi e bulloni	Acciaio (zincato)

9.2 Dimensioni del letto

Tutte le misure sono indicate in centimetri. Tutti gli angoli sono indicati in gradi. Tutti gli angoli e le misure sono indicati senza tolleranze.



Altezza	Medley Ergo	
	Basso	Alto
A	Da 33 a 73 cm	Da 40 a 80 cm
B	Da 160 a 201 cm	Da 166 a 207 cm
C	Da 12 a 55 cm	Da 19 a 62 cm

Altezza	Medley Ergo Low	
	Basso	Alto
A	Da 21 a 61 cm	Da 28 a 68 cm
B	Da 146 a 187 cm	Da 153 a 194 cm
C	Da 0,5 a 42 cm	Da 7,5 a 49 cm

9.3 Pesì

	Medley Ergo	Medley Ergo Low
Max peso paziente (a condizione che il peso del materasso e degli accessori e/o dei componenti opzionali non superi i 35 kg)	145 kg	
Max carico massimo per un utilizzo in sicurezza (paziente + accessori e/o componenti opzionali)	180 kg	
Peso totale*	64,0 kg	
Parte superiore della rete con doghe in legno (la parte più pesante)	17,0 kg	
Parte superiore della rete con doghe in acciaio	16,0 kg	
Parte inferiore della rete con doghe in legno	16,0 kg	
Parte inferiore della rete con doghe in acciaio	15,0 kg	
Pannello (1 pezzo)	14,7 kg	13,7 kg
Alzamalati	4,2 kg	
Staffe di trasporto	2,0 kg	
Estensione rete (15 cm)	1,9 kg	

*Letto completo, incl. rete comprensiva (parte superiore e inferiore, doghe in acciaio, cavo di alimentazione, fermi per il materasso e pulsantiera.

9.4 Dimensioni del materasso

Le dimensioni consentite del materasso variano a seconda della sponda laterale in uso

Sponda laterale	Dimensione del materasso		
	Altezza [cm]	Larghezza [cm]	Lunghezza [cm]
Bella/Aria alto ¹⁾	6 – 12	85,5 - 90	200 – 208
Bella/Aria basso ²⁾	12 – 18	85,5 - 90	200 – 208
Scala Basic 2	10 – 18	85,5 - 90	200 – 208
Scala Basic Plus	10 – 18	85,5 - 90	200 – 208
Scala Medium	10 – 22	85,5 - 90	200 – 208
Scala Decubi 2	23 – 31	85,5 - 90	200 – 208
Verso HC	10 – 18	85,5 - 90	200 – 208


¹⁾ Rete montata in posizione elevata.


²⁾ Rete montata in posizione abbassata.

Per i letti dotati di estensione della rete, aggiungere 15 cm.

Min. densità: 38 kg/m


9.5 Dati elettrici

Tensione di alimentazione	Uin = 230 Volt, CA, 50/60 Hz (CA = Corrente alternata)
Corrente di ingresso massima	lin max. = 1,5 A
Intermittenza (funzionamento periodico del motore)	Int = 10%, max. 2 minuti/18 minuti
Classe di isolamento	Apparecchiatura di CLASSE II
Parte applicata di tipo B	Parte applicata conforme ai requisiti specificati per la protezione contro le scosse elettriche a norma IEC60601-1.
Livello sonoro	da 45 a 50 dB (A)
Grado di protezione	L'impianto elettrico è IPX4 - protetto dai getti d'acqua contro i componenti provenienti da qualsiasi direzione.  I motori della regolazione dell'altezza sono IPX4 . I motori della piattaforma del materasso, la centralina la pulsantiera sono IPX6 . IPX6 - Questi componenti elettrici sono protetti dai getti d'acqua forti provenienti da qualsiasi direzione.

 Il letto non è dotato di dispositivo di isolamento (interruttore principale). In caso si debba scollegare l'alimentazione del letto, staccare la spina dalla presa di alimentazione.

9.6 Condizioni ambientali

	Conservazione e trasporto	Funzionamento
Temperatura	Da -10 °C a +50 °C	Da +5 °C a +40 °C
Umidità relativa	dal 20% all'80%, non condensante	
Pressione atmosferica	da 700 hPa a 1060 hPa	

 Attendere che il prodotto raggiunga la temperatura di esercizio prima di utilizzarlo:

- I tempi di riscaldamento dalla temperatura minima di stoccaggio potrebbero superare 24 ore.
- I tempi di raffreddamento dalla temperatura massima di stoccaggio potrebbero superare 24 ore.

10 Compatibilità elettromagnetica

10.1 Informazioni generali sulla compatibilità elettromagnetica (EMC)

Le apparecchiature elettromedicali devono essere installate e utilizzate conformemente alle informazioni sulla compatibilità elettromagnetica contenute nel presente manuale.

Questo prodotto è stato collaudato ed è risultato conforme ai limiti di compatibilità elettromagnetica specificati dalla norma IEC/EN 60601-1-2 per le apparecchiature di classe B.

Le apparecchiature di comunicazione RF portatili e mobili possono influenzare il funzionamento di questo prodotto.

Altri dispositivi possono subire interferenze anche dai bassi livelli di emissioni elettromagnetiche consentiti dalla norma di cui sopra. Per determinare se l'interferenza è causata dalle emissioni di questo prodotto, azionarlo e arrestarlo. Se cessa l'interferenza con il funzionamento degli altri dispositivi, è questo prodotto a causare tale interferenza. In questi rari casi, l'interferenza può essere ridotta o corretta nel modo seguente:

- Riposizionare o spostare i dispositivi aumentando la distanza tra essi.

10.2 Emissioni elettromagnetiche

Linee guida e dichiarazione del produttore

Questo prodotto è inteso per l'uso nell'ambiente elettromagnetico di seguito specificato. Il cliente o l'utilizzatore di questo prodotto deve assicurarsi che venga usato in un ambiente di tal tipo.


Test di emissioni	Conformità	Ambiente elettromagnetico - guida
Emissioni RF CISPR 11	Gruppo I	Questo prodotto utilizza energia RF solo per il suo funzionamento interno. Pertanto, le sue emissioni RF sono molto basse e non tali da causare interferenze nei dispositivi elettronici vicini.
Emissioni RF CISPR 11	Classe B	Questo prodotto è idoneo all'uso in qualsiasi struttura, comprese quelle domiciliari e quelle collegate direttamente alla rete di alimentazione elettrica pubblica a bassa tensione che serve gli edifici ad uso civile.
Emissioni armoniche IEC 61000-3-2	Classe A	
Oscillazioni di tensione/sfarfallio (flicker) IEC 61000-3-3	Conforme	

10.3 Immunità elettromagnetica

Linee guida e dichiarazione del produttore

Questo prodotto è inteso per l'uso nell'ambiente elettromagnetico di seguito specificato. Il cliente o l'utilizzatore di questo prodotto deve assicurarsi che venga usato in un ambiente di tal tipo.

Test di immunità	Test / Livello di conformità	Ambiente elettromagnetico - guida
Scariche elettrostatiche (ESD) IEC 61000-4-2	± 8 kV contatto ± 2 kV, ± 4 kV, ± 8 kV, ± 15 kV aria	I pavimenti devono essere in legno, cemento o piastrelle di ceramica. Se i pavimenti sono ricoperti da materiale sintetico, l'umidità relativa deve essere di almeno il 30%.
Transitorio elettrostatico / treni di impulsi (burst) IEC 61000-4-4	± 2 kV per linee di alimentazione elettrica; 100 kHz di frequenza di ripetizione ± 1 kV per linee di ingresso / uscita; 100 kHz di frequenza di ripetizione	La qualità della connessione elettrica deve essere quella di un tipico ambiente commerciale od ospedaliero.
Sbalzi di tensione IEC 61000-4-5	± 1 kV da linea a linea ± 2 kV da linea a terra	La qualità della connessione elettrica deve essere quella di un tipico ambiente commerciale od ospedaliero.

Test di immunità	Test / Livello di conformità	Ambiente elettromagnetico - guida
Vuoti di tensione, brevi interruzioni e variazioni di tensione sulle linee di alimentazione elettrica in ingresso IEC 61000-4-11	< 0% U_T per 0,5 cicli con incrementi di 45 ° 0% U_T per 1 ciclo 70% U_T per 25 / 30 cicli < 5% U_T per 250 / 300 cicli	La qualità della connessione elettrica deve essere quella di un tipico ambiente commerciale od ospedaliero. Se l'utilizzatore di questo prodotto avesse bisogno di un funzionamento continuo durante le interruzioni di corrente elettrica, si consiglia di alimentare il prodotto tramite un gruppo di continuità o una batteria. U_T è la a. c. è la tensione di alimentazione c.a. prima di eseguire il test.
Campi magnetici alla frequenza di rete (50/60 Hz) IEC 61000-4-8	30 A/m	I campi magnetici della frequenza di rete devono essere a livelli caratteristici di un tipico ambiente commerciale od ospedaliero.
RF condotta IEC 61000-4-6	3 V da 150 kHz a 80 Mhz 6 Vin bande ISM e per radioamatori	L'intensità di campo dei trasmettitori fissi, come stazioni base per radio, telefoni (cellulari/cordless) e radiocomunicazioni sul campo (land mobile radio), radioamatori, trasmissioni radio AM ed FM e trasmissioni TV non può essere prevista teoricamente con precisione. Per valutare l'ambiente elettromagnetico dovuto ai trasmettitori RF fissi va presa in considerazione la necessità di un'indagine elettromagnetica in sito. Se l'intensità di campo misurata nella zona in cui viene usato tale prodotto supera il suddetto livello di conformità RF applicabile, controllare che il prodotto funzioni normalmente. In caso di funzionamento anomalo, saranno necessarie misure aggiuntive, come un nuovo orientamento o una risistemazione di questo prodotto.
RF irradiata IEC 61000-4-3	10 V/m da 80 Mhz a 2,7 GHz Per le specifiche di test da 385 MHz a 5.785 MHz per l'immunità alle apparecchiature di comunicazione RF wireless, fare riferimento alla tabella 9 della norma IEC 60601-1-2	Possono verificarsi interferenze nelle vicinanze dei dispositivi contrassegnati dal seguente simbolo: ^(*)  Non utilizzare apparecchiature di comunicazione RF portatili e mobili a una distanza inferiore a 30 cm da qualsiasi parte di questo prodotto, compresi i cavi.




Queste indicazioni possono non essere valide in tutte le situazioni. La propagazione elettromagnetica è pregiudicata dall'assorbimento e dalla riflessione di strutture, oggetti e persone.

10.3.1 Specifiche per i test della compatibilità elettromagnetica (EMC)

IEC 60601-1-2 – Tabella 9

Frequenza di prova (MHz)	Banda ^{a)} (MHz)	Servizio ^{a)}	Modulazione ^{b)}	Livello del test di immunità (V/m)
385	380 - 390	TETRA 400	Modulazione dell'impulso ^{b)} 18 Hz	27
450	430 - 470	GMRS 460, FRS 460	FM ^{c)} Deviazione di ± 5 kHz, seno di 1 kHz	28
710 745 788	704 - 787	Banda LTE 13, 17	Modulazione dell'impulso ^{b)} 217 Hz	9
810 870 930	800 - 960	GSM 800/900, TETRA 800, iDEN 820, CDMA 850, LTE Banda 5	Modulazione dell'impulso ^{b)} 18 Hz	28
1.720 1.845 1970	1700 - 1990	GSM 1800; CDMA 1900; GSM 1900; DECT; LTE Bande 1, 3, 4, 25; UMTS	Modulazione dell'impulso ^{b)} 217 Hz	28
2450	2400 - 2570	Bluetooth, WLAN, 802.11 b/g/n, RFID 2450, LTE Banda 7	Modulazione dell'impulso ^{b)} 217 Hz	28
5.240 5.500 5785	5100 - 5800	WLAN 802.11 a/n	Modulazione dell'impulso ^{b)} 217 Hz	9

 Se necessario per raggiungere il livello del test di immunità, la distanza tra l'antenna trasmittente e l'apparecchiatura o il sistema elettromedicale può essere ridotta a 1 m. La distanza di prova di 1 m è ammessa dalla norma IEC 61000-4-3.

^{a)} Per alcuni servizi, sono incluse solo le frequenze della tratta in salita.

^{b)} Il vettore deve essere modulato utilizzando un segnale a onda quadra con ciclo di lavoro al 50%.

^{c)} In alternativa alla modulazione FM, è possibile utilizzare una modulazione dell'impulso utilizzando un segnale a onda quadra con ciclo di lavoro al 50% a 18 Hz. Questa, pur non essendo una modulazione effettiva, rappresenterebbe il caso peggiore.



Italia:

Invacare Mecc San s.r.l.,
Via Marco Corner, 19
I-36016 Thiene (VI)
Tel: (39) 0445 38 00 59
servizioclienti@invacare.com
www.invacare.it



Invacare UK Operations Limited
Unit 4, Pencoed Technology Park,
Pencoed
Bridgend CF35 5AQ
Regno Unito



Invacare Portugal Unipessoal, Lda
Rua Estrada Velha 949
4465-784 Leça do Balio
Portogallo

60128486-F 2025-08-07



Making Life's Experiences Possible® è



Yes, you can.