



Invacare® Medley® Ergo

Medley Ergo, Medley Ergo Low

fr Lit
Manuel d'utilisation

Ce manuel DOIT être remis à l'utilisateur du produit.
AVANT d'utiliser ce produit, vous DEVEZ lire ce manuel et le
conserver pour pouvoir vous y reporter ultérieurement.



Yes, you can.®

©2023 Invacare Corporation

Tous droits réservés. La republication, la duplication ou la modification de tout ou partie du présent document est interdite sans l'accord écrit préalable d'Invacare. Les marques commerciales sont identifiées par [™] et [®]. Toutes les marques commerciales sont détenues par ou cédées sous licence à Invacare Corporation ou ses filiales, sauf stipulation contraire.

Sommaire

1 Généralités	4
1.1 Introduction	4
1.1.1 Symboles figurant dans ce document	4
1.2 Utilisation prévue	4
1.2.1 Utilisateur du produit.	5
1.3 Durée de vie	5
1.4 Conformité	5
1.4.1 Normes spécifiques au produit.	5
1.5 Informations de garantie	5
1.6 Limitation de responsabilité.	5
2 Sécurité	6
2.1 Informations de sécurité générales	6
2.2 Matelas	7
2.3 Informations de sécurité relatives aux interférences électromagnétiques.	7
2.4 Étiquettes et symboles figurant sur le produit	8
2.4.1 Autocollant d'identification.	8
2.4.2 Autres autocollants	8
3 Réglages (Mise en service)	10
3.1 Informations de sécurité générales	10
3.2 Pièces principales du lit	10
3.2.1 Autres composants	10
3.3 Montage du lit	11
3.3.1 Fixation des autocollants	11
3.4 Installation de la crémaillère	11
3.5 Unité centrale	11
3.6 Câblage.	12
3.7 Installation des barrières	13
3.7.1 Barrière Scala 2	13
3.7.2 Installation des barrières latérales Aria et Bella.	14
3.8 Installation de l'extension de plan de couchage	14
3.9 Démontage du lit	15
4 Fonctionnement du lit	16
4.1 Informations de sécurité générales	16
4.1.1 Positions basses.	16
4.1.2 Cale matelas	16
4.2 Télécommande	16
4.2.1 Fonction de verrouillage.	17
4.3 Roulettes et freins.	17
4.3.1 Frein de roulette	17
4.4 Utilisation des barrières.	17
4.4.1 Utilisation de la barrière Scala 2.	17
4.4.2 Barrières latérales Aria et Bella	18
4.5 Potence	18
4.5.1 Installation de la potence	18
4.5.2 Réglage de la hauteur de la poignée	18
4.6 Réglage du relève-jambes	18
4.7 Positions d'urgence	18
4.7.1 Déverrouillage d'urgence d'une section du plan de couchage	18
4.7.2 Transport et stockage.	19
5 Options	20
5.1 Liste des options disponibles	20
5.2 Supports de fixation pour le transport	20
6 Maintenance	22
6.1 Informations de maintenance générales.	22
6.2 Vérifications quotidiennes	22
6.3 Informations générales sur l'entretien	22
6.3.1 Liste de contrôle de maintenance	22
6.4 Inspection après changement de place - Préparation pour un nouvel utilisateur	22
6.4.1 Liste de contrôle - Après changement de place.	23
6.5 Nettoyage et désinfection	23
6.5.1 Informations de sécurité générales	23
6.5.2 Fréquence de nettoyage.	23
6.5.3 Nettoyage du produit à la main	23
6.5.4 Instructions de désinfection	24
6.6 Lubrification	24
7 Après l'utilisation	25
7.1 Mise au rebut	25
7.2 Reconditionnement	25
8 Dépannage	26
8.1 Dépannage du système électrique	26
9 Caractéristiques Techniques	27
9.1 Matériaux	27
9.2 Dimensions du lit	27
9.3 Poids	27
9.4 Dimensions du matelas	28
9.5 Caractéristiques électriques	28
9.6 Conditions ambiantes	28
10 Compatibilité électromagnétique (CEM)	29
10.1 Informations relatives aux interférences électromagnétiques.	29
10.2 Émissions électromagnétiques	29
10.3 Immunité électromagnétique	29
10.3.1 Spécifications d'essai pour l'immunité à l'équipement de communication sans fil RF.	30

1 Généralités

1.1 Introduction

Le présent manuel d'utilisation contient des informations importantes sur la manipulation du produit. Pour garantir une utilisation en toute sécurité du produit, lisez attentivement le manuel d'utilisation et respectez les instructions de sécurité.

Utilisez ce produit uniquement si vous avez lu et compris ce manuel. Consultez un professionnel de la santé qui connaît votre état de santé et clarifiez toute question concernant l'utilisation correcte et le réglage nécessaire auprès du professionnel de santé.

Veillez noter que certaines sections du présent document peuvent ne pas s'appliquer à votre produit, étant donné que le document concerne tous les modèles disponibles (à la date d'impression). Sauf mention contraire, chaque section de ce document se rapporte à tous les modèles du produit.

Les modèles et les configurations disponibles dans votre pays sont répertoriés dans les documents de vente spécifiques au pays.

Invacare se réserve le droit de modifier les caractéristiques des produits sans préavis.

Avant de lire ce document, assurez-vous de disposer de la version la plus récente. Cette version est disponible au format PDF sur le site Internet d'Invacare.

Si la taille des caractères de la version imprimée du document vous semble trop difficile à lire, vous pouvez télécharger la version PDF sur le site Internet. Vous pourrez alors ajuster la taille des caractères à l'écran pour améliorer votre confort visuel.

Pour obtenir plus d'informations sur le produit, comme les avis de sécurité ou les rappels du produit, contactez votre distributeur Invacare. Reportez-vous aux adresses indiquées à la fin du présent document.

En cas d'incident grave avec le produit, vous devez en informer le fabricant et l'autorité compétente de votre pays.

1.1.1 Symboles figurant dans ce document

Les symboles et mots d'avertissement utilisés dans le présent document s'appliquent aux risques ou aux pratiques dangereuses qui pourraient provoquer des blessures ou des dommages matériels. Reportez-vous aux informations ci-dessous pour la définition des symboles d'avertissement.



AVERTISSEMENT

Indique une situation dangereuse qui, si elle n'est pas évitée, est susceptible de provoquer des blessures graves, voire mortelles.



ATTENTION

Indique une situation dangereuse qui, si elle n'est pas évitée, est susceptible de provoquer des blessures mineures ou légères.



AVIS

Indique une situation dangereuse qui, si elle n'est pas évitée, est susceptible de provoquer des dommages matériels.



Conseils et recommandations

Donne des conseils, recommandations et informations utiles pour une utilisation efficace et sans souci.

Autres symboles

(Ne s'applique pas à tous les manuels)



Personne responsable au RU

Indique si un produit n'est pas fabriqué au Royaume-Uni.



Triman

Indique les règles de recyclage et de tri (applicable uniquement à la France).

1.2 Utilisation prévue

Le lit médicalisé est à commande électrique, réglable en hauteur et dispose d'une surface de support profilée conçue pour être utilisée avec un matelas. Les lits médicalisés sont conçus pour aider le patient et ils sont utilisés pour l'atténuation, le soulagement ou le rétablissement de certains problèmes de santé. Le lit médicalisé aide également les aidants et améliore leur environnement de travail.

Le lit médicalisé est destiné à être utilisé dans les situations suivantes :

- *Environnement d'application 3* - milieu médical pour les soins à long terme où une supervision et une surveillance médicales sont fournies, le cas échéant, et où de l'équipement médical électrique peut être utilisé pour des procédures médicales visant à maintenir ou à améliorer l'état des patients.
- *Environnement d'application 4* - milieu où des soins à domicile sont prodigués et pour lesquels de l'équipement médical électrique est nécessaire afin d'aider ou de soulager les patients souffrant d'une blessure, d'un handicap ou d'une maladie.

Utilisateurs prévus

Personne ayant un problème de santé qui nécessite d'être alité.

Indications

Le lit est destiné à des utilisateurs adultes, d'une taille supérieure ou égale à 146 cm, d'un poids supérieur ou égal à 40 kg et d'un indice de masse corporelle (IMC) supérieur ou égal à 17.

Ce lit est conçu pour une utilisation en intérieur uniquement.

Le poids maximal de l'utilisateur est de 145 kg et la charge maximale d'utilisation est de 180 kg.

Contre-indications

Ce lit n'est pas destiné au transport du patient. Il peut être déplacé dans une pièce lorsqu'un utilisateur est dans le lit. Les roulettes peuvent être verrouillées.

Ce lit n'est pas destiné aux personnes ayant un handicap psychosocial.

**AVERTISSEMENT !**

Toute utilisation inappropriée ou incorrecte peut provoquer des situations dangereuses.
Invacare ne peut être tenue responsable en cas d'utilisation, de modification ou de montage du produit ne respectant pas les instructions mentionnées dans le présent manuel d'utilisation.

1.2.1 Utilisateur du produit

Ce produit est conçu pour être utilisé par un professionnel de santé ou un particulier qui a été formé à cet effet.

La télécommande peut également être utilisée par l'occupant du lit.

1.3 Durée de vie

La durée de vie attendue de ce produit est de cinq ans lorsqu'il est utilisé quotidiennement et dans le respect des consignes de sécurité, des intervalles de maintenance et avec une utilisation correcte, comme indiqué dans le présent manuel. La durée de vie effective peut varier en fonction de la fréquence et de l'intensité de l'utilisation.

1.4 Conformité

La qualité est un élément fondamental du fonctionnement de notre entreprise, qui travaille conformément à la norme ISO 13485.

Ce produit porte le label CE et est conforme à la Réglementation sur les dispositifs médicaux de classe I 2017/745.

Ce produit porte le label UKCA et est conforme à la loi du Royaume-Uni « Part II UK MDR 2002 » (telle qu'amendée) Classe I.

Nous nous efforçons en permanence de réduire au minimum notre impact sur l'environnement, à l'échelle locale et mondiale.

Nous n'utilisons que des matériaux et composants conformes au règlement REACH.

Nous respectons la législation en vigueur en matière d'environnement, notamment, les directives DEEE et RoHS.

1.4.1 Normes spécifiques au produit

Les tests effectués ont démontré que le produit était conforme à la norme EN 60601-2-52 (Exigences particulières de sécurité de base et de performances essentielles des lits médicaux) et à toutes les normes connexes.

Pour des informations complémentaires sur les normes et réglementations locales, contactez un représentant Invacare. Reportez-vous aux adresses indiquées à la fin du présent document.

1.5 Informations de garantie

Nous fournissons une garantie fabricant pour le produit, conformément à nos conditions générales de vente en vigueur dans les différents pays.

Les réclamations au titre de la garantie ne peuvent être adressées qu'au fournisseur auprès duquel le produit a été obtenu.

1.6 Limitation de responsabilité

Invacare décline toute responsabilité en cas de dommage lié à :

- un non respect du manuel d'utilisation,
- une utilisation incorrecte,
- l'usure normale,
- un assemblage ou montage incorrect par l'acheteur ou des tiers,
- des modifications techniques,
- des modifications non autorisées et/ou l'utilisation de pièces de rechange inadaptées.

2 Sécurité

2.1 Informations de sécurité générales

Cette section du manuel fournit des informations de sécurité générales en rapport avec votre produit. Pour des informations de sécurité spécifiques, reportez-vous à la section correspondante du manuel et aux procédures indiquées dans cette section.



AVERTISSEMENT !

Risque de blessure ou de dommage matériel

- N'utilisez pas ce produit ni aucun autre équipement disponible en option sans avoir lu et compris entièrement les présentes instructions et toute autre documentation d'instructions supplémentaire, telle que les manuels d'utilisation ou les fiches d'instructions fournis avec ce produit ou avec l'équipement en option. Si vous ne comprenez pas les avertissements, mises en garde ou instructions, contactez un professionnel de santé, un fournisseur Invacare ou un technicien qualifié avant d'utiliser ce produit.
- N'effectuez aucune modification ou transformation non autorisée du produit.



AVERTISSEMENT !

Risque de coincement/suffocation

- Il est possible de rester coincé entre le plan de couchage, une barrière et le panneau du lit ou entre les pièces mobiles et les objets placés à proximité du lit, ou de suffoquer.
- Le lit ne doit pas être utilisé par des personnes âgées de moins de 12 ans, ni par des personnes dont la taille est inférieure ou égale à celle d'un enfant de 12 ans.
 - Le lit, associé aux barrières, ne doit pas être utilisé par des personnes mesurant moins de 146 cm, pesant moins de 40 kg ou dont l'indice de masse corporelle (IMC) est inférieur à 17.
 - Compte tenu de la compression du matelas, les risques augmentent avec le temps. Vérifiez régulièrement les espaces entre le lit, le matelas et/ou la barrière. Remplacez le matelas si les espaces représentent un risque de coincement.



AVERTISSEMENT !

Risque de glissement entre les barrières

- Le lit est conforme à toutes les exigences relatives aux distances maximales. Cependant, il est possible que les personnes de petite taille glissent entre les barrières ou entre la barrière et le plan de couchage.
- Soyez particulièrement vigilant si le lit est utilisé par des personnes de petite taille.



AVERTISSEMENT !

Risque de blessure ou de dommage matériel

- Une manipulation inappropriée des câbles, des branchements incorrects et l'utilisation d'équipements non autorisés peuvent provoquer un choc électrique et une défaillance du produit.
- Les câbles du produit ne doivent pas être entortillés, cisailés ou endommagés d'une manière quelconque.
 - Assurez-vous qu'aucun câble n'est coincé ou endommagé lors de l'utilisation du produit.
 - Avant de déplacer le lit, débranchez la fiche du secteur.
 - Assurez-vous que le câblage et les branchements sont corrects.
 - N'utilisez pas d'équipements non autorisés.



AVERTISSEMENT !

Risque de basculement, d'enchevêtrement ou de strangulation

- L'acheminement inadéquat des câbles comporte un risque de basculement, d'enchevêtrement ou de strangulation.
- Vérifiez que tous les câbles sont correctement installés et fixés.
 - Vérifier qu'il n'y a pas de boucle d'excédent de câble dépassant du produit.



AVERTISSEMENT !

Risque de blessure ou de dommage matériel

- Les sources d'inflammation peuvent provoquer des brûlures ou un incendie.
- Le lit doit être placé à une distance de sécurité suffisante des sources d'inflammation possibles (chauffage, foyer, etc.)
 - Le patient et les tierces-personnes ne doivent pas fumer lorsque le lit est utilisé ou actionné.



AVERTISSEMENT !

Risque de blessure ou de dommage matériel

- Pour éviter tout risque de blessure ou de dommage lors de l'utilisation du produit :
- Une surveillance étroite s'impose lorsque le produit est utilisé à proximité d'enfants ou d'animaux de compagnie.
 - Ne laissez jamais des enfants jouer avec le produit.



ATTENTION !

- Lorsqu'une personne entre dans le lit ou en sort, baissez toujours le lit à une hauteur appropriée. Pour entrer dans le lit ou en sortir, la section relève-buste du plan de couchage peut servir d'aide. Assurez-vous que le patient est allongé au centre de la section relève-buste. Lorsque la section relève-buste est relevée, le poids maximum autorisé sur cette section correspond à 45 % de la charge maximale d'utilisation.
- Mettez toujours le lit en position la plus basse lorsqu'une personne est laissée sans surveillance.
- Assurez-vous qu'aucun objet en dessous et au-dessus du lit, ou près de celui-ci, comme des meubles, des fenêtres ou un lève-patient, n'entrave le réglage de la hauteur.

**ATTENTION !**

Des accessoires non adaptés ou qui ne sont pas d'origine peuvent affecter le fonctionnement et la sécurité du produit.

- Utilisez uniquement les accessoires d'origine du produit utilisé.
- Du fait de différences régionales, vous devez vous reporter au catalogue ou au site Internet Invacare de votre pays pour connaître les accessoires qui sont disponibles ; vous pouvez également contacter un représentant Invacare. Reportez-vous aux adresses indiquées à la fin du présent document.

**ATTENTION !**

Risque de blessure ou de dommage matériel
Les composants du produit peuvent devenir brûlants en cas d'exposition au soleil ou à d'autres sources de chaleur.

- N'exposez pas le produit à la lumière directe du soleil pendant des périodes prolongées.
- Éloignez le produit des sources de chaleur.

**ATTENTION !**

Il existe un risque de se coincer les doigts dans les pièces mobiles du lit.

- Faites attention à vos doigts.

**AVIS !**

Le lit ne comporte pas de sectionneur (interrupteur principal). Si la déconnexion électrique du lit est nécessaire, débranchez-le de la prise secteur.

- Placez toujours le lit de sorte qu'il soit facile de débrancher le lit de la prise secteur.

**AVIS !**

L'accumulation de peluches, de poussières et d'autres saletés risque de nuire au fonctionnement du produit.

- Veillez à ce que le produit reste toujours propre.

2.2 Matelas

**AVERTISSEMENT !****Aspects de sécurité concernant la combinaison des barrières et des matelas :**

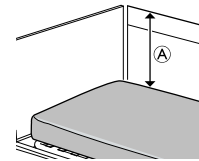
Afin d'utiliser le lit dans des conditions de sécurité optimales lorsque des barrières sont utilisées, il est important de respecter les mesures minimale et maximale relatives au matelas.

- Pour plus d'informations sur les mesures correctes du matelas, consultez le tableau du chapitre 9 *Caractéristiques Techniques*, page 27.

**AVERTISSEMENT !****Risque de coincement et/ou de suffocation**

– L'utilisateur risque de se coincer et/ou de suffoquer, si l'espacement horizontal entre le bord du matelas et la barrière est trop important. Respectez la largeur et la longueur minimales requises pour le matelas selon le type de barrière utilisée, comme indiqué dans le tableau du chapitre 9 *Caractéristiques Techniques*, page 27.

– Notez que le risque est accru en cas d'utilisation d'un matelas très épais ou mou (à faible densité), ou les deux ensemble.

**AVERTISSEMENT !****Risque de chute**

L'utilisateur risque de tomber et de se blesser gravement si la distance verticale (A) entre le haut du matelas et le bord de la barrière/le panneau du lit est trop courte. Reportez-vous à l'illustration ci-dessus.

- Respectez toujours une distance minimale (A) de 22 cm.
- Respectez la hauteur maximale pour le matelas lorsqu'il est utilisé avec une barrière, comme indiqué dans le tableau du chapitre 9 *Caractéristiques Techniques*, page 27.

2.3 Informations de sécurité relatives aux interférences électromagnétiques

**AVERTISSEMENT !****Risque de dysfonctionnement dû aux interférences électromagnétiques**

Des interférences électromagnétiques peuvent se produire entre ce produit et d'autres équipements électriques et affecter les fonctions de réglage électrique de ce produit. Pour prévenir, réduire ou éliminer ces interférences électromagnétiques :

- Veillez à utiliser uniquement des câbles, accessoires et pièces de rechange d'origine, afin de ne pas accroître les émissions électromagnétiques, ni réduire l'immunité électromagnétique de ce produit.
- N'utilisez aucun équipement de communication portable à fréquences radioélectriques (RF) à moins de 30 cm d'une partie quelconque de ce produit (câbles compris).
- N'utilisez pas ce produit à proximité d'un équipement chirurgical actif à haute fréquence, ni d'une salle d'imagerie à résonance magnétique avec blindage RF, où l'intensité des perturbations électromagnétiques est élevée.
- En cas de perturbations, augmentez la distance entre ce produit et l'autre équipement ou mettez-le hors tension.
- Reportez-vous aux informations détaillées figurant au chapitre 10 *Compatibilité électromagnétique (CEM)*, page 29 et suivez les recommandations.

**AVERTISSEMENT !****Risque de dysfonctionnement dû aux interférences électromagnétiques**

Ce lit ne doit pas être utilisé contre ou sur d'autres équipements électriques, hormis comme précisé ci-après, au risque de générer un dysfonctionnement. Si une telle utilisation est nécessaire, il est indispensable d'inspecter

rigoureusement le lit et l'autre équipement afin de vérifier qu'ils fonctionnent normalement. Le présent lit peut s'utiliser avec des accessoires qui sont agréés par Invacare et avec un équipement électrique médical relié au cœur (par voie intracardiaque) ou aux vaisseaux sanguins (par voie intravasculaire), sous réserve de respecter les points suivants :

- L'équipement médical électrique ne doit pas être fixé aux accessoires métalliques du lit, tels que des barrières, une potence, la tige du dispositif de goutte à goutte, les panneaux du lit, etc.
- Le cordon d'alimentation de l'équipement médical électrique doit être tenu éloigné des accessoires ou de toute pièce mobile du lit.

2.4 Étiquettes et symboles figurant sur le produit

2.4.1 Autocollant d'identification

L'autocollant d'identification est apposé sur le châssis du lit et fournit les informations principales concernant le produit, notamment les caractéristiques techniques.

SN	Numéro de série
REF	Numéro de référence
	Fabricant
	Date de fabrication
MD	Dispositif médical
	Poids maximal de l'utilisateur
	Charge maximale d'utilisation
	Équipement de CLASSE II
	Pièce appliquée de type B

	Conforme DEEE
CE	Conformité européenne
UK CA	Conformité pour le Royaume-Uni évaluée



Abréviations utilisées dans les caractéristiques techniques :


- Iin = Intensité en entrée
- Uin = Tension en entrée
- Int. = Intermittence
- AC = Courant alternatif
- Max = maximum
- min = minutes


Pour plus d'informations sur les caractéristiques techniques, consultez le chapitre 9 *Caractéristiques Techniques*, page 27.

2.4.2 Autres autocollants

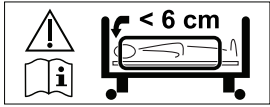
Lisez le manuel d'utilisation avant d'utiliser ce produit et suivez toutes les instructions de sécurité et d'utilisation.	
	Définition du poids minimal, de la taille minimale et de l'indice de masse corporelle minimal d'un utilisateur adulte. Reportez-vous à la section 1.2 <i>Utilisation prévue</i> , page 4.
	Consultez le manuel d'utilisation pour connaître les dimensions de matelas appropriées. Reportez-vous à la section 9 <i>Caractéristiques Techniques</i> , page 27.
	Poids total du produit avec application de la charge maximale d'utilisation
	Limite de température
	Limite d'humidité
	Limite de pression atmosphérique

	Conditions de transport et de stockage
	Conditions d'utilisation

	
Indique les zones présentant un risque accru de pincement des pieds sur les côtés inférieurs des extrémités du lit, près des roulettes.	
Reportez-vous à la section 4.1.1 <i>Positions basses</i> , page 16.	
(Uniquement présent sur les versions basses du produit)	


Indique l'emplacement du système de raccordement d'équipotentialité.
(Ne figure pas sur toutes les versions du produit)

Autocollant apposé sur les barrières prenant les 3/4 de la longueur du lit


Indique l'espace maximum entre la barrière et le panneau de tête de lit.
Consultez les instructions de montage dans ce manuel ou les instructions fournies avec la barrière.

3 Réglages (Mise en service)

3.1 Informations de sécurité générales



AVERTISSEMENT !

Risque de blessure ou de dommage matériel

Des éléments endommagés peuvent affecter la sécurité du produit.

- Vérifiez l'absence de dommages dus au transport sur toutes les pièces avant utilisation.
- En cas de dommage, n'utilisez pas le produit et contactez votre fournisseur Invacare pour plus d'informations à ce sujet.



AVERTISSEMENT !

Risque de blessures ou de dommage matériel

Le montage du lit et l'installation des accessoires doivent exclusivement être effectués par un technicien qualifié ou par une personne ayant reçu une formation adéquate.

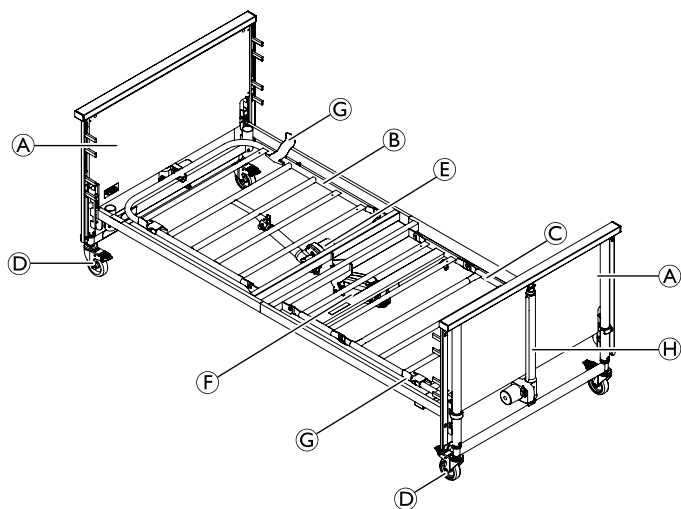
- Suivez attentivement les instructions. Si vous avez des questions concernant le montage, contactez votre fournisseur Invacare.
- L'équipement électrique du lit ne doit pas être démonté ni associé à d'autres appareils électriques.
- Après chaque montage, vérifiez que tous les raccords sont bien serrés et que toutes les pièces fonctionnent correctement.



AVIS !

- Pour éviter la formation de condensation, le lit ne doit pas être utilisé tant qu'il n'a pas atteint sa température d'utilisation. Reportez-vous à la section 9 *Caractéristiques Techniques*, page 27.

3.2 Pièces principales du lit



- Ⓐ Panneaux de lit, 2 pièces
- Ⓑ Plan de couchage, section relève-buste
- Ⓒ Plan de couchage, section cuisses/jambes
- Ⓓ Roulette, 4 pièces
- Ⓔ Moteur, section relève-buste du plan de couchage
- Ⓕ Moteur et unité centrale, section cuisses/jambes du plan de couchage
- Ⓖ Cale matelas, 4 pièces
- Ⓗ Moteur de montée/descente (réglage de la hauteur) Télécommande (non représentée sur l'illustration)



Les barrières ne sont pas incluses dans la configuration standard. Pour plus d'informations sur les barrières et les autres options, contactez un représentant Invacare.

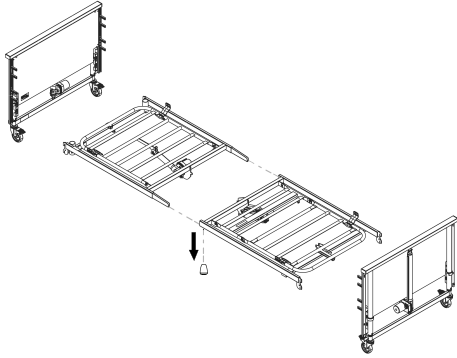
3.2.1 Autres composants

Les composants suivants sont également fournis à la livraison :

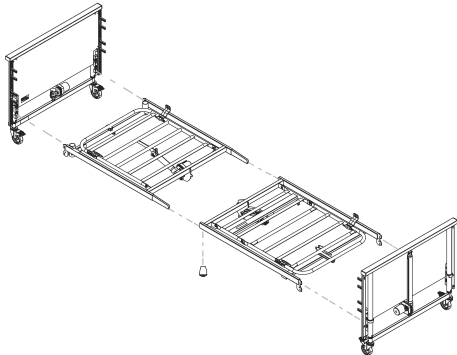
Pièce	Quantité
Manuel d'utilisation	1
Coulisseaux de barrières	4
Étiquette avertissant du risque de coincement	4

3.3 Montage du lit

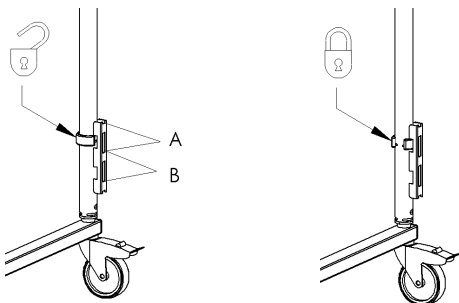
1. Desserrez les vis moletées de chaque côté.



2. Poussez les tiges de la partie tête du plan de couchage dans les tubes latéraux de la partie pieds du plan de couchage.



3. Serrez à l'aide de deux vis moletées.
4. Assurez-vous que les quatre cale matelas sont orientées vers le haut.
5. Mettez les bagues de verrouillage du panneau en position « ouverte ».



6. Verrouillez les supports du plan de couchage en position haute (A) ou en position basse (B) au niveau du panneau et appuyez fermement pour les enclencher (il est normal qu'il y ait un petit espace entre la fente supérieure et le support).
7. Mettez les bagues de verrouillage en position « fermée ».



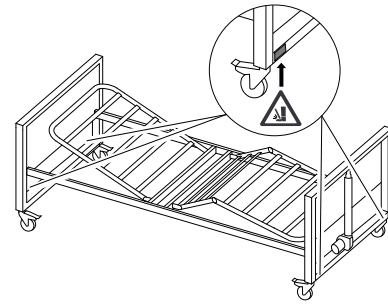
ATTENTION !

Les bagues de verrouillage permettent d'éviter que le plan de couchage ne se détache accidentellement des panneaux du lit.

- Vérifiez que toutes les bagues de verrouillage sont verrouillées et enclenchées dans la fente supérieure, comme indiqué sur l'illustration.
- Assurez-vous que tous les supports sont fixés dans la même position (haute ou basse).

3.3.1 Fixation des autocollants

(version basse uniquement)

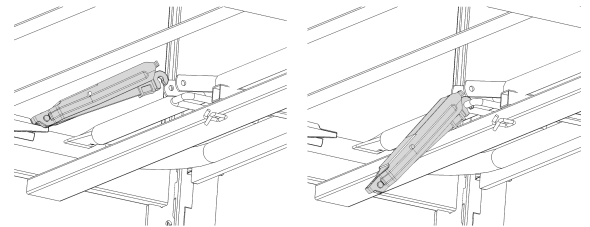


1. Placez les quatre autocollants d'avertissement de serrage du pied (fournis séparément) sur les côtés inférieurs des panneaux du lit, près des roulettes.

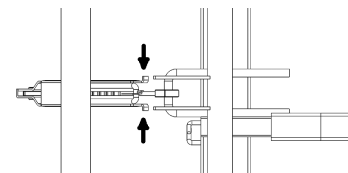
3.4 Installation de la crémaillère

(en option)

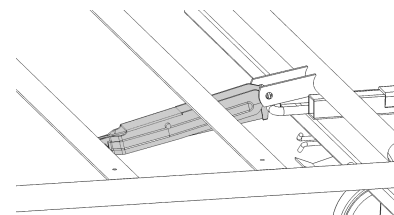
1. Appuyez sur la partie inférieure de la crémaillère à l'extrémité pieds du lit.



2. Appuyez sur les extrémités de la crémaillère pour les resserrer.



3. Faites pivoter la crémaillère entre les languettes et relâchez-la.



4. Faites glisser le capuchon en plastique et verrouillez la partie inférieure de la fixation.

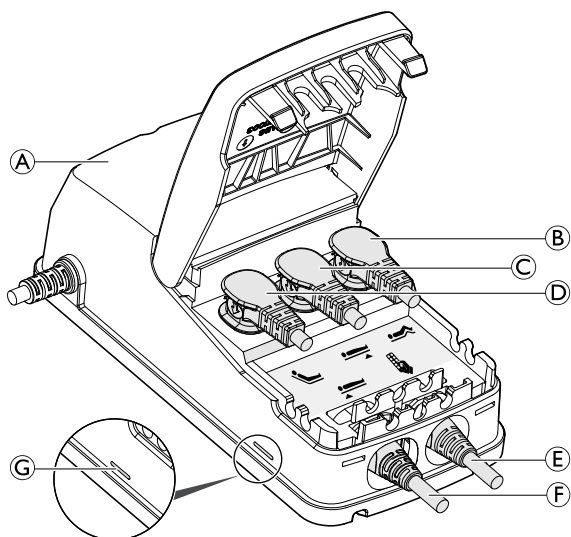
3.5 Unité centrale



AVIS !

– Les câbles doivent être placés de manière à ne pas toucher le sol et à ne pas bloquer les roulettes.

L'unité centrale est fixée au moteur du relève-jambes.



L'unité centrale **A** comporte une étiquette sur laquelle figurent les symboles indiquant l'emplacement où la fiche des moteurs doit être branchée :

- Moteur de la section cuisses **B**.
- Moteur du panneau, pied du lit **C**.
- Moteur du relève-buste **D**.
- Télécommande **E**.
- Moteur du panneau, tête du lit **F**.

i L'unité centrale est équipée d'une LED **verte** **G** qui indique qu'elle est branchée sur le secteur. Lorsqu'elle est branchée sur le secteur, la LED **verte** **G** est allumée.

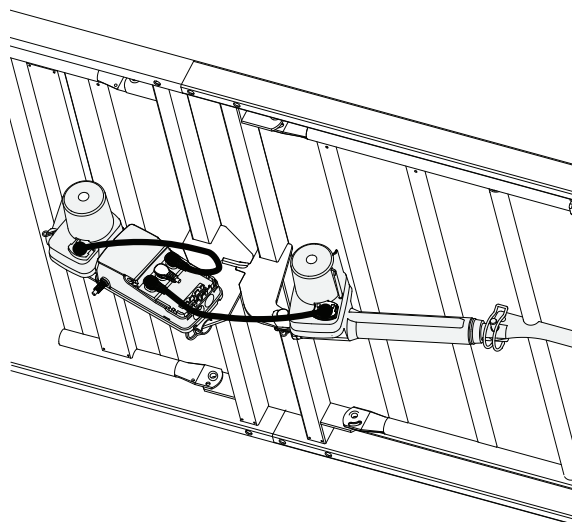
3.6 Câblage

! **AVIS !**
 – Les câbles doivent être placés de manière à ne pas toucher le sol et à ne pas bloquer les roulettes.

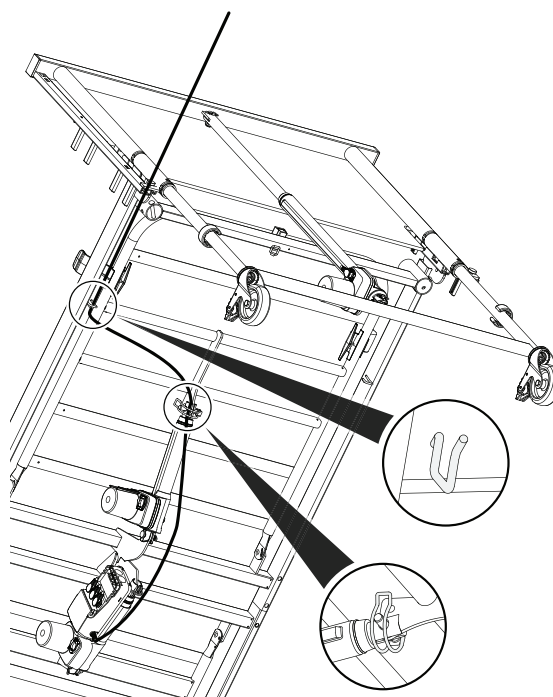
Afin de ne pas risquer d'endommager les câbles lorsque les moteurs fonctionnent, suivez les instructions ci-dessous.

1. Vérifiez les étiquettes sur les câbles du moteur de montée/descente (ceux enroulés) et branchez-les sur le moteur du panneau correspondant (tête ou pied).
2. Fermez les clips de blocage des moteurs et assurez-vous que les câbles sont bien fixés.

3. Levez manuellement le relève-buste et branchez le câble du vérin desserré sur son moteur.

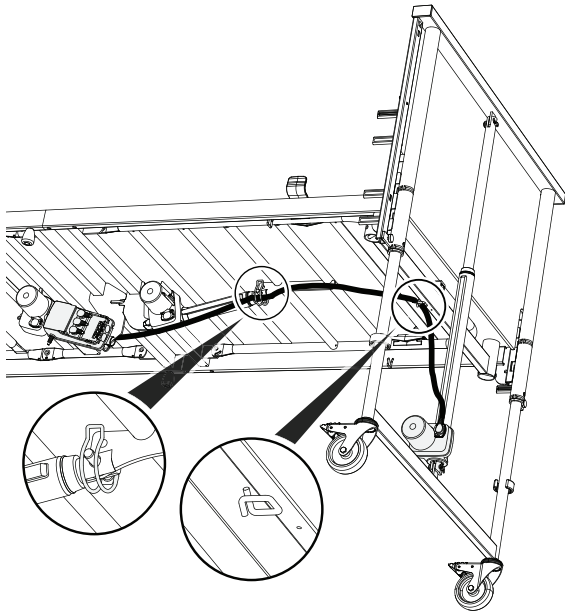


4. Faites passer le câble d'alimentation à travers la broche du moteur et le crochet du châssis sur le côté du lit qui est le plus près de la prise électrique.

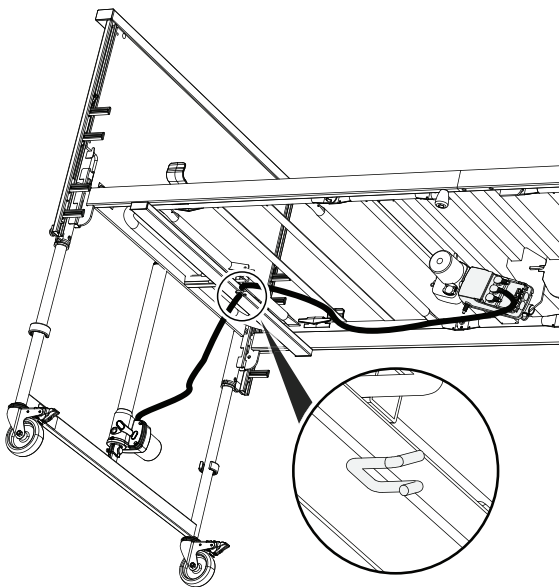


5. Branchez le câble d'alimentation sur une prise électrique.
6. Levez le lit dans sa position la plus haute.

7. Faites passer les câbles du moteur de montée/descente à travers les broches du moteur.



8. Assurez-vous que les broches sont correctement verrouillées.



9. Placez l'extrémité de la partie enroulée du câble du moteur de montée/descente sur le crochet du panneau.
10. Avant la mise en service du lit, vérifiez que toutes les pièces fonctionnent correctement et qu'aucun câble de moteur ne traîne au sol ou n'est pincé lors du déplacement des différentes parties du lit.

3.7 Installation des barrières



AVERTISSEMENT !

Risque de blessure corporelle

Il existe des risques de coincement ou de pincement lors du montage ou du démontage de la barrière.

- Faites attention à vos doigts.
- Suivez attentivement les instructions.
- Après chaque montage, vérifiez que tous les raccords sont bien serrés et que la barrière fonctionne correctement.

Barrières amovibles sur 3/4 de la longueur du lit



AVERTISSEMENT !

Risque de coincement

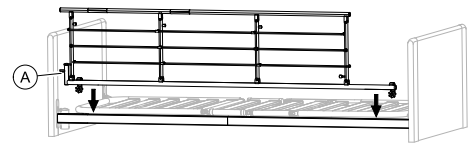
Il est possible de rester coincé entre le plan de couchage, une barrière et le panneau du lit, ou de suffoquer.

- Lorsque vous utilisez des barrières amovibles, vous devez vous assurer que la distance entre le panneau du lit et le bord supérieur de la poignée de la barrière est inférieure à 6 cm côté tête et supérieure à 32 cm côté pied du lit.

3.7.1 Barrière Scala 2

Montage de la barrière

1.

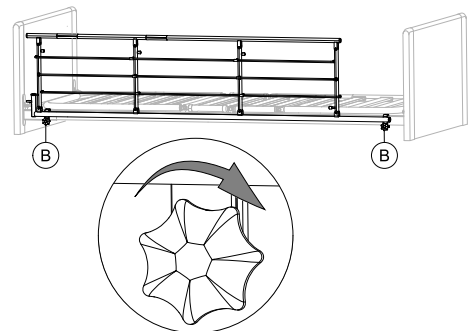


Placez la barrière au-dessus du cadre avec le système de déverrouillage **A** côté tête du lit.



Les fourches de la barrière doivent être installées conformément aux instructions de montage de la barrière choisie.

2.



Serrez les vis à molette **B** pour fixer la barrière au cadre. Assurez-vous qu'elle est stable et correctement serrée.

Démontage de la barrière

1. Desserrez les deux vis à molette **B**, puis retirez la barrière.

3.7.2 Installation des barrières latérales Aria et Bella



AVERTISSEMENT !

Risque de coincement/suffocation

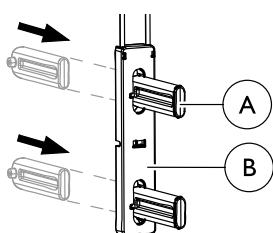
L'utilisateur risque de se coincer ou de tomber du lit si la barrière n'est pas correctement montée ou si elle est endommagée.

- Assurez-vous que tous les patins couissent correctement dans les glissières de panneaux de lit.
- Veillez à ce que les vis de blocage soient correctement installées dans la partie inférieure des glissières.

L'installation de la barrière en bois Bella et celle de la barrière en acier Aria sont identiques.

Montage du système coulissant

1.

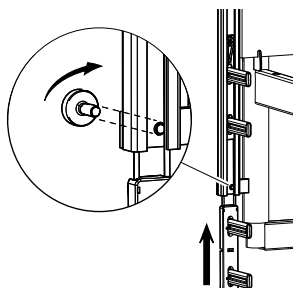


En partant de l'arrière, introduisez le cliquet **A** dans le coulisseau **B** jusqu'à ce que le déclic de verrouillage se fasse entendre.

2. Répétez la procédure pour les quatre cliquets dans chaque coulisseau.

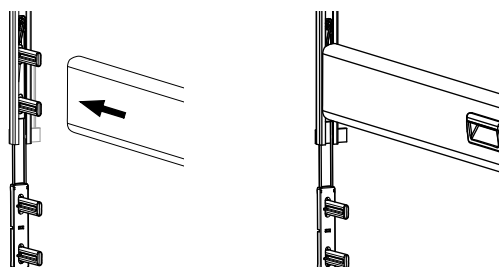
Fixation du système coulissant et installation de la barrière

1. Levez le lit à 1/3 de sa hauteur totale.
- 2.



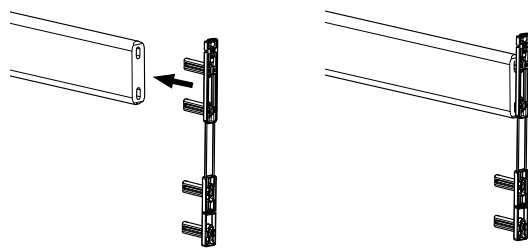
Desserrez la vis dans la partie inférieure des guides sur l'un des panneaux du lit et poussez le coulisseau à mi-course dans le guide jusqu'à ce qu'il s'enclenche avec un clic audible.

3.



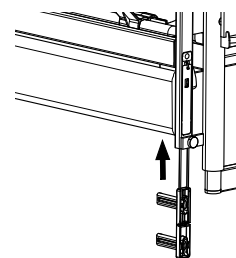
Poussez la barrière supérieure contre les deux cliquets supérieurs.

4.



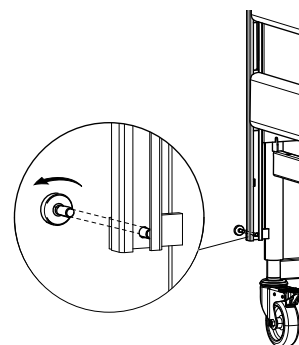
À l'autre extrémité du barreau de la barrière, poussez les deux cliquets supérieurs contre l'extrémité du barreau.

5.



Poussez la fixation dans le guide jusqu'à ce qu'elle s'enclenche avec un clic audible (cela indique qu'elle est correctement fixée en position inférieure).

6. Montez le barreau inférieur de la barrière sur les deux panneaux comme indiqué à l'étape 4.
7. Poussez la barrière aux deux extrémités, jusqu'à ce que le barreau supérieur se verrouille en position haute.
- 8.



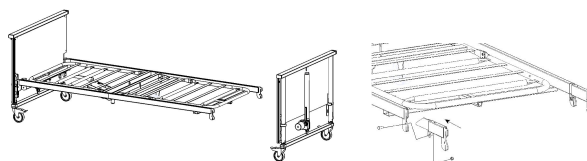
Resserrez la vis au-dessous du barreau inférieur de la barrière, au coin de chacune des extrémités du lit.



Avant d'utiliser le lit, assurez-vous que la barrière latérale est correctement verrouillée avec la vis et que les barreaux glissent librement.

3.8 Installation de l'extension de plan de couchage

(en option)



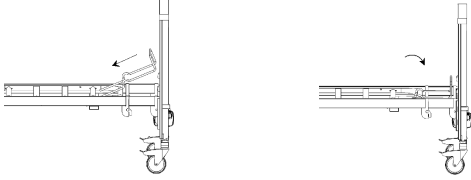
1. Retirez le panneau du pied de lit.
2. Insérez les deux côtés de l'extension de plan de couchage dans le châssis et fixez-les au moyen des écrous et des boulons.

3. Réinstallez le panneau du pied de lit et fixez-le aux supports avec les vis autotaraudeuses.

**AVIS !**

Sur un lit rallongé, le panneau du pied de lit doit être fixé sur les supports avec les vis autotaraudeuses.

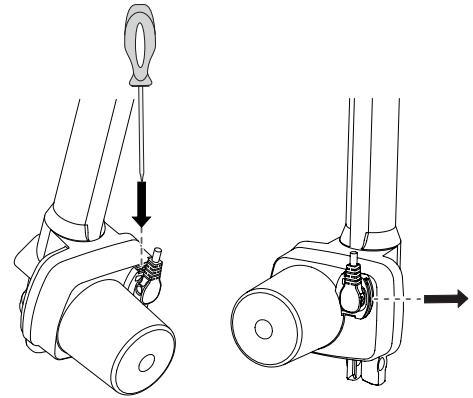
4. Fixez l'extension de plan de couchage au plan de couchage.



3.9 Démontage du lit

1. Démontez les barrières et la potence.
2. Mettez le lit dans la position la plus basse et mettez les parties du plan de couchage à l'horizontale.

3. Débranchez le lit de la prise du secteur.
4. Débranchez les câbles des moteurs des panneaux et retirez-les du crochet du châssis et de la broche d'acheminement.



5. Débranchez le câble du moteur du relève-buste.
6. Retirez le plan de couchage des panneaux du lit.
7. Séparez le relève-buste du plan de couchage.

4 Fonctionnement du lit

4.1 Informations de sécurité générales



AVERTISSEMENT !

Risque de blessures ou de dommage matériel.

- Le lit doit être placé de manière à ce que le réglage de la hauteur ne soit pas entravé par un lève-patient ou du mobilier, par exemple.
- Assurez-vous qu'aucun membre du corps n'est coincé entre les parties fixes (barrières, panneaux de lit, etc.) et les pièces mobiles.
- Les enfants ne doivent pas jouer avec la télécommande.



AVERTISSEMENT !

Risque de blessure

- Si le lit est utilisé par des utilisateurs agités, désorientés ou souffrant de spasmes :
- si le lit est équipé d'une télécommande verrouillable, verrouillez les fonctions de la télécommande ;
 - ou assurez-vous que la télécommande est hors de portée de l'utilisateur.

4.1.1 Positions basses



ATTENTION !

Risque de coincement ou de pincement

- Selon la configuration, l'espace libre entre les pièces mobiles et fixes du lit peut devenir très restreint lorsque le lit est abaissé.
- Assurez-vous que vos pieds ne sont pas à proximité des pièces mobiles ni sous celles-ci lorsque le lit est abaissé.
 - Vérifiez que les câbles sont correctement acheminés et qu'ils ne risquent pas d'être pincés lorsque le lit est abaissé.



ATTENTION !

Risque de blessure

- Selon la configuration, la hauteur de travail minimum du lit est très basse.
- Avec une hauteur de travail basse, le personnel soignant risque de se blesser en cas de posture inadaptée ou incorrecte.
- Assurez-vous d'avoir une posture adaptée lorsque vous pratiquez les soins.

4.1.2 Cale matelas



AVERTISSEMENT !

Risque de blessure

- Sans cale matelas correctement installé, le matelas risquera de glisser sur le côté et de provoquer la chute de l'utilisateur.
- N'utilisez jamais le lit sans cale matelas.
 - Assurez-vous toujours que les cale matelas sont bien installés et orientés vers le haut.
 - N'utilisez que des cale matelas d'origine.

4.2 Télécommande

La télécommande peut être équipée de trois ou quatre boutons qui permettent de contrôler les fonctions électriques du lit. Elle peut également être pourvue d'une fonction de verrouillage.

Section relève-buste



1. Haut : appuyez sur le côté gauche du bouton (▲).
2. Bas : appuyez sur le côté droit du bouton (▼).

Réglage de la hauteur



1. Haut : appuyez sur le côté gauche du bouton (▲).
2. Bas : appuyez sur le côté droit du bouton (▼).

Section cuisses



1. Haut : appuyez sur le côté gauche du bouton (▲).
2. Bas : appuyez sur le côté droit du bouton (▼).

Fonction d'inclinaison



ATTENTION !

Risque de blessure mortelle

- L'inclinaison avec la partie tête vers le bas peut avoir une incidence mortelle pour les utilisateurs sensibles à une augmentation de la pression sanguine dans la partie supérieure du corps.
- La fonction d'inclinaison doit exclusivement être utilisée par des personnes ayant reçu une formation médicale.
 - Effectuez toujours une évaluation médicale avant d'incliner le lit avec les extrémités inférieures de l'utilisateur positionnées plus haut que le cœur.
 - La fonction d'inclinaison n'est PAS une fonction Trendelenburger et ne doit pas être utilisée pour le traitement médical.



1. Élévation de la tête de lit : appuyez sur le côté gauche du bouton (▲).
2. Élévation du pied de lit : appuyez sur le côté droit du bouton (▼).

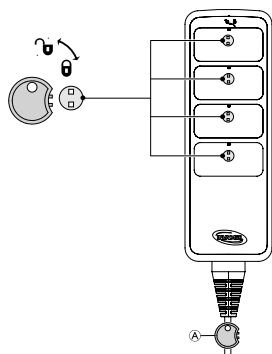
Si le lit est équipé d'une fonction anti-inclinaison uniquement, l'inclinaison avec pied du lit surélevée n'est pas possible :



1. Élévation de la tête de lit : appuyez sur le côté gauche du bouton (▲).
2. Position horizontale : mettez le lit complètement en position basse (▼). Vous pouvez également y parvenir en appuyant sur le bouton de réglage de la hauteur pour le mettre complètement en position haute.

4.2.1 Fonction de verrouillage

La fonction de verrouillage empêche l'utilisation de certains boutons de fonction. Tous les boutons de votre télécommande peuvent être verrouillés individuellement, indépendamment de leur nombre.



1. Insérez la clé **A** dans le trou situé juste au-dessus de la fonction souhaitée.
2. Pour verrouiller, tournez la clé dans le sens des aiguilles d'une montre.
3. Pour déverrouiller, tournez la clé dans le sens inverse des aiguilles d'une montre.

4.3 Roulettes et freins



ATTENTION !

Risque de coincement/pincement

Tous les freins sont actionnés au pied.
– Ne desserrez pas le frein avec les doigts.



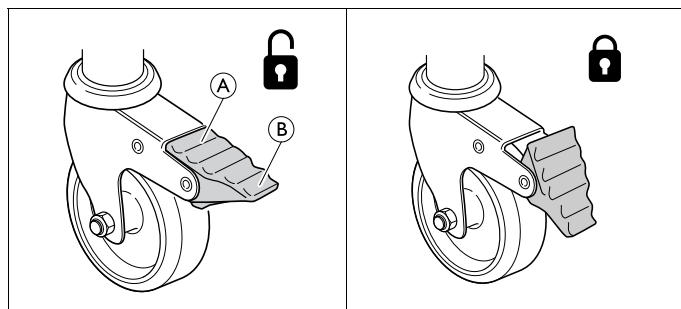
ATTENTION !

Risque de blessure

L'utilisateur risque de tomber, en se mettant au lit ou se levant, si les freins ne sont pas bloqués.
– Bloquez toujours les freins lorsque l'utilisateur se met au lit ou se lève ou lorsque des soins sont pratiqués.

i Les roulettes peuvent laisser des traces sur certains types de revêtements de sol absorbants, notamment sur les revêtements de sol non traités ou mal traités. Pour éviter les traces, *Invacare*® recommande d'utiliser une protection adéquate entre les roulettes et le sol.

4.3.1 Frein de roulette



Verrouillage du frein - Appuyez sur la partie extérieure **B** de la pédale de frein avec le pied

Déverrouillage du frein - Appuyez sur la partie intérieure **A** de la pédale de frein avec le pied

4.4 Utilisation des barrières



AVERTISSEMENT !

Risque de coincement ou de suffocation

Il est possible de rester coincé entre le plan de couchage, une barrière et le panneau du lit, ou de suffoquer.

– Vérifiez toujours que les barrières sont correctement installées et serrées.



AVERTISSEMENT !

Risque de chute

S'il a été décidé que l'utilisateur a besoin de barrières :

- Ne laissez jamais l'utilisateur seul dans le lit avec la barrière abaissée.
- Assurez-vous toujours que la barrière est dans sa position la plus élevée et qu'elle est correctement verrouillée lorsque l'utilisateur reste seul.



ATTENTION !

Risque de blessure

Une barrière mal verrouillée risque de tomber.

- Tirez/poussez le barreau supérieur de la barrière pour vous assurer que le système de verrouillage est correctement enclenché.



ATTENTION !

Risque de blessure

Il existe un risque de coincement ou de pincement lors de l'actionnement de la barrière.

- Faites attention à vos doigts et aux membres du patient.
- Ne forcez jamais sur la barrière et évitez de la faire tomber lors de sa manipulation.

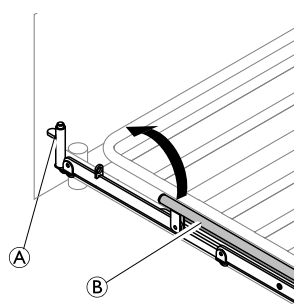
4.4.1 Utilisation de la barrière Scala 2



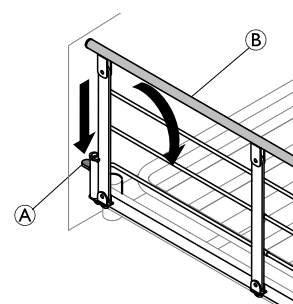
AVIS !

– Lors de la manœuvre de la barrière, placez vos mains uniquement dans les zones indiquées par une étiquette représentant une poignée.

1.



2.



1. **Haut** : soulevez et tirez le barreau supérieur **B** de la barrière vers l'extrémité avec le mécanisme de verrouillage (bouton de déverrouillage) **A**. Vérifiez qu'il est bien verrouillé.
2. **Bas** : appuyez sur le bouton de déverrouillage **A** et poussez le barreau supérieur **B** de la barrière pour l'éloigner du mécanisme de verrouillage.

4.4.2 Barrières latérales Aria et Bella

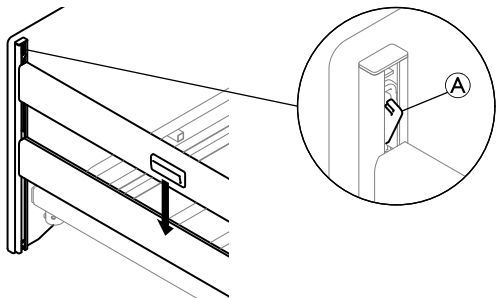
Utilisation de la barrière

Lever la barrière

1. Levez la barrière avec les deux poignées du barreau supérieur jusqu'à ce que vous entendiez un déclic signalant qu'elle est verrouillée en position haute.

Abaisser la barrière latérale

1.



Appuyez sur le verrou du système coulissant **A** situé à l'une des extrémités du lit et abaissez la barrière dans la position la plus basse.

2. Répétez la procédure à l'autre extrémité du lit.

4.5 Potence



AVERTISSEMENT ! Risque de blessure

Le lit risque de basculer si la poignée est utilisée alors que la potence est éloignée du lit.

- La potence doit toujours être positionnée avec la poignée pendante au-dessus du lit.
- La charge maximale de la potence (80 kg) ne doit jamais être dépassée.

4.5.1 Installation de la potence

La potence peut être installée sur le côté gauche ou sur le côté droit de l'extrémité tête du lit.

1. Insérez la potence dans le tube, puis fixez-la à l'aide de la vis à molette.

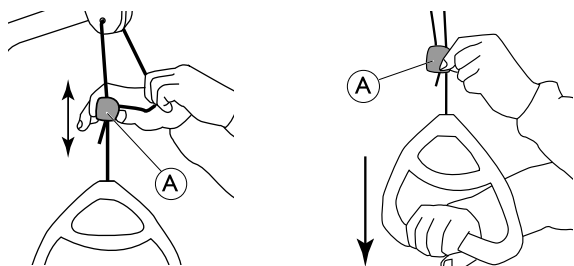


Le serrage de la vis à molette n'est pas nécessaire si vous souhaitez pouvoir faire pivoter la potence sur le côté du lit.

4.5.2 Réglage de la hauteur de la poignée

La hauteur de la poignée doit toujours être réglée en fonction des besoins de l'utilisateur.

- 1.
- 2.



1. Tirez le cordon sur le côté et faites glisser le système de blocage **A** vers le haut ou vers le bas jusqu'à ce que la poignée se trouve à la hauteur souhaitée.
2. Pour verrouiller la poignée, réintroduisez le cordon dans le système de blocage **A** et tirez la poignée vers le bas.

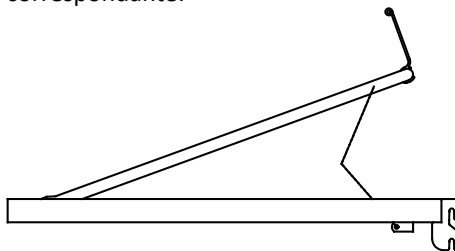


AVIS !

- Après le réglage de la hauteur de la poignée :
- Vérifiez que les deux cordons au-dessus du système de blocage sont parallèles et qu'ils se trouvent à l'intérieur du système.
 - Assurez-vous que le cordon est correctement bloqué en tirant fort sur la poignée.

4.6 Réglage du relève-jambes

Le relève-jambes fonctionne en relevant la poignée correspondante:



1. **Monter le relève-jambes** : Relevez la poignée située sur le relève-jambes.
2. **Abaisser le relève-jambes** : Relevez complètement la poignée du relève-jambes, puis abaissez le relève-jambes.

4.7 Positions d'urgence

En cas d'urgence médicale, il peut être nécessaire de mettre toutes ou certaines sections du plan de couchage en position horizontale, par exemple la section dos en position horizontale pour une réanimation cardiorespiratoire (RCR).

Pour mettre une section du plan de couchage en position horizontale,

- utilisez la fonction correspondante de la télécommande
- OU
- En cas de panne de courant ou de besoin urgent d'action, utilisez le déverrouillage d'urgence manuel et abaissez la section plan de couchage.

Reportez-vous à la section 4.7.1 *Déverrouillage d'urgence d'une section du plan de couchage*, page 18.

4.7.1 Déverrouillage d'urgence d'une section du plan de couchage

En cas de panne électrique ou de moteur, un déverrouillage d'urgence de la section relève-buste, cuisses ou jambes peut s'avérer nécessaire. Le déverrouillage d'urgence du réglage de la hauteur n'est PAS possible.



ATTENTION !
Risque de blessure

- La déverrouillage d'urgence d'une section du plan de couchage exige deux personnes au minimum.
- Lors du déverrouillage d'une section du plan de couchage, celle-ci risque de descendre rapidement. Ne mettez pas vos mains en-dessous du plan de couchage lorsque vous l'abaissez.



AVIS !

- Avant tout déverrouillage d'urgence du plan de couchage, débranchez la prise du secteur.

4.7.2 Transport et stockage

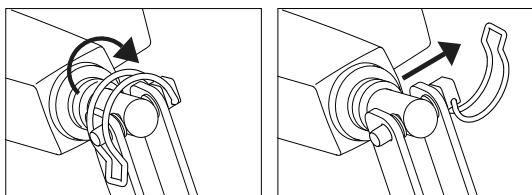
Le lit peut être transporté ou stocké, qu'il soit monté ou démonté.

Reportez-vous à la section *Démontage du lit* pour démonter le lit.

Pour transporter ou stocker le lit monté :

1. Débranchez le câble d'alimentation de la prise secteur.
2. Enroulez le câble d'alimentation et assurez-vous qu'il ne soit pas en contact avec le sol lors du transport ou du stockage, afin de ne pas l'endommager.

1. Les deux personnes maintiennent la section du plan de couchage.
2. L'une d'elle localise le moteur en question et tire sur la goupille de sécurité.



3. Les deux personnes abaissent lentement la section du plan de couchage jusqu'à ce qu'elle soit tout en bas.

5 Options

5.1 Liste des options disponibles



En raison de différences régionales, vous devez vous reporter au site Internet ou au catalogue Invacare de votre pays pour connaître les options qui sont disponibles ; vous pouvez également contacter votre fournisseur Invacare.

- Barrières
 - Scala Basic 2
Barrière rabattable en acier, sur 3/4 de la longueur du lit (168 cm x 40 cm), montée sur le tube latéral. Bouton de déverrouillage à la section tête
 - Scala Basic Plus 2
Barrière rabattable en acier, sur 3/4 de la longueur du lit (168 cm x 40 cm), montée sur le tube latéral. Bouton de déverrouillage à la section tête
 - Scala Medium 2
Barrière rabattable en acier, sur 3/4 de la longueur du lit (165 cm x 46 cm), montée sur le tube latéral. Bouton de déverrouillage à la section tête
 - Scala Decubi 2
Barrière rabattable en acier sur 3/4 de la longueur du lit (168 cm x 54 cm), montée sur le tube latéral. Bouton de déverrouillage à la section tête
 - Bella
Barrière rabattable en bois, sur toute la longueur du lit (205 cm x 40 cm), montée sur les glissières des panneaux. Boutons de déverrouillage aux deux extrémités.
 - Bella, extension
Barrière rabattable en bois, sur toute la longueur du lit (220 cm x 40 cm), montée sur les glissières des panneaux. Boutons de déverrouillage aux deux extrémités.
 - Aria
Barrière rabattable en acier, sur toute la longueur du lit (206 cm x 40 cm), montée sur les glissières des panneaux. Boutons de déverrouillage aux deux extrémités.
- Extension de plan de couchage (pied du lit) – 15 cm
- Potence
- Poignées d'appui fixes – 25 cm x 30 cm, 25 cm x 80 cm, 40 cm x 30 cm, 40 cm x 50 cm ou 40 cm x 80 cm
- Télécommandes
 - avec réglage du relève-buste, de la section cuisses et de la hauteur
 - avec réglage du relève-buste, de la section cuisses et de la hauteur et fonctions inclinaison et anti-inclinaison d'assise
 - avec réglage du relève-buste, de la section cuisses et de la hauteur et fonction anti-inclinaison d'assise

- Soft Tilt – système de repositionnement du patient monté sur le plan de couchage.
- Supports de fixation pour le transport



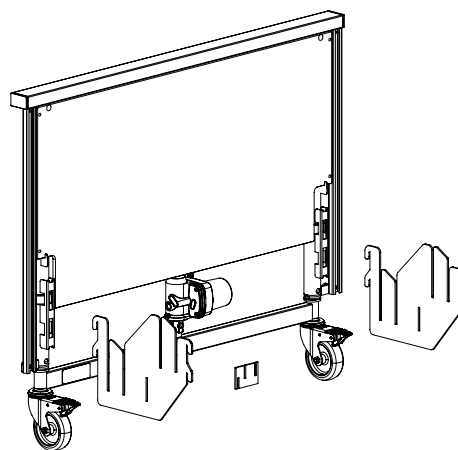
AVIS !

- Utilisez uniquement des options et pièces de rechange d'origine. Les listes de pièces de rechange et les manuels d'utilisation supplémentaires peuvent être obtenus auprès d'Invacare.

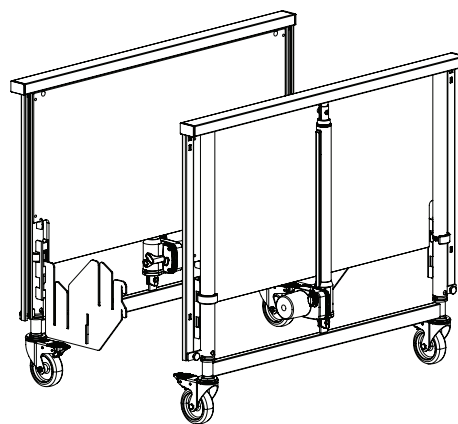
5.2 Supports de fixation pour le transport

Utilisez les supports de fixation lors du stockage et du transport du lit :

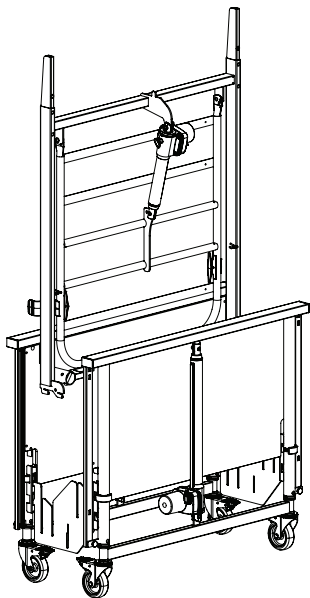
1.



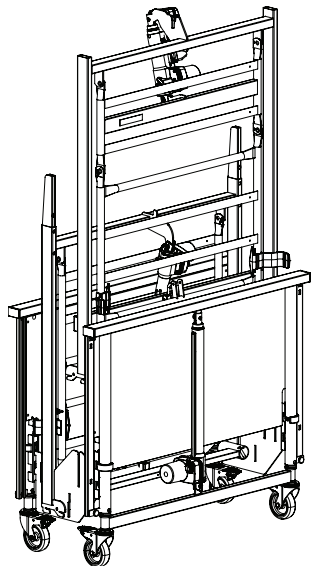
2.



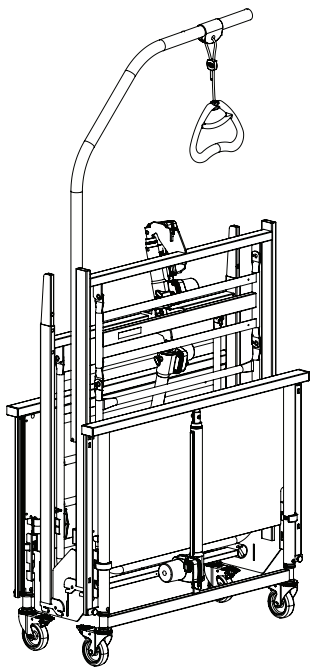
3.



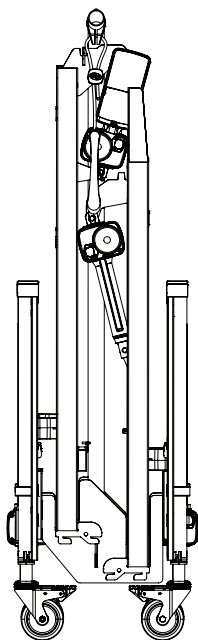
4.



5.



6.



6 Maintenance

6.1 Informations de maintenance générales



ATTENTION !

Risque de blessure ou de dommage matériel

- Vous ne devez effectuer aucune procédure de maintenance ou d'entretien tant que le produit est en cours d'utilisation.

Suivez les procédures de maintenance décrites dans le présent manuel pour garantir le bon fonctionnement du produit.

6.2 Vérifications quotidiennes



AVERTISSEMENT !

Risque de blessure ou de dommage matériel

- Des éléments endommagés ou usés peuvent affecter la sécurité du produit.
- Le produit doit être vérifié à chaque utilisation.
 - N'utilisez pas le produit si vous constatez qu'une partie est endommagée ou si vous doutez de la sécurité d'une pièce. Contactez votre fournisseur Invacare immédiatement et veillez à ce que le produit ne soit pas utilisé jusqu'à sa réparation.

Liste des vérifications quotidiennes

- Inspectez visuellement le lit. Assurez-vous que les pièces ne sont pas abîmées ni usées.
- Vérifiez toutes les pièces, les points de fixation, les éléments soumis à des contraintes et les points de pivotement afin de contrôler qu'ils ne présentent pas de signes de craquelure, d'effilochement, de déformation ou de détérioration.
- Vérifiez que la télécommande et tous les vérins fonctionnent normalement.

6.3 Informations générales sur l'entretien



AVIS !

- Le plan de couchage doit être maintenu pendant les inspections de maintenance pour éviter qu'il ne s'abaisse de façon accidentelle.
- La maintenance et l'entretien du lit doivent être effectués uniquement par le personnel ayant reçu les instructions ou la formation nécessaires.
- Lors de la remise en état du lit, ou si les fonctions du lit changent, la maintenance doit être effectuée conformément à la liste de contrôle.

Un contrat de maintenance peut être souscrit dans les pays où Invacare a sa propre société de vente. Dans certains pays, Invacare propose des cours de réparation et de maintenance du lit. La liste des pièces de rechange et des manuels d'utilisation supplémentaires sont disponibles auprès d'Invacare.

Avant utilisation

- Vérifiez que toutes les pièces mécaniques et électriques fonctionnent correctement et qu'elles sont en bon état.

Au bout de trois mois

- Vérifiez que toutes les pièces électriques et mécaniques fonctionnent correctement et resserrez les boulons, vis, écrous, etc.

Toutes les années

- Il est recommandé de procéder à un test de sécurité comprenant le contrôle des performances des vérins et de l'état mécanique.

Tous les deux ans

- Dans des conditions d'utilisation normale, nous préconisons fortement une maintenance conformément à la liste de contrôle ci-dessous après deux années d'utilisation, puis tous les deux ans par la suite.



Les vérins, la télécommande et le boîtier de contrôle doivent être remplacés en cas de panne.

6.3.1 Liste de contrôle de maintenance

Points de contrôle

- Inspection visuelle de toutes les pièces du lit (absence de déformations)
- Anneaux élastiques, goupilles et bague de fixation en plastique - correctement verrouillées et intacts.
- Vis - serrées.
- Soudures - intactes (absence d'usure)
- Roulettes (roulement fluide)
- Fixations des roulettes - serrées.
- Freins des roulettes - correctement verrouillés.
- Tous les moteurs - fonctionnement normal (à vitesse régulière et avec un faible niveau sonore).
- Câbles - correctement branchés et non endommagés.
- Prises électriques - non endommagées.
- Système de verrouillage et de mobilité des barrières latérales - correctement verrouillé et en état de marche.
- Accessoires - montage et fonctionnement corrects.
- Revêtement endommagé - réparé.
- Fuites d'huile - vérifiées.



ATTENTION !

Risque de blessures ou de dégâts matériels

- Les fuites d'huile peuvent provoquer des chutes accidentelles ou des incendies.
- Contactez votre prestataire de services en présence de fuites d'huile ou autres résidus.

6.4 Inspection après changement de place - Préparation pour un nouvel utilisateur



AVIS !

- Lorsque le lit a été changé de place, et avant d'être attribué à un nouveau patient, il doit faire l'objet d'un examen minutieux.
- Cette inspection doit être effectuée par un professionnel formé à cet effet.
 - Pour plus d'informations sur les tâches de maintenance de routine, reportez-vous au tableau de maintenance.

6.4.1 Liste de contrôle - Après changement de place

Points de contrôle

- Assurez-vous que les tiges qui relient les deux moitiés du plan de couchage sont complètement insérées et verrouillées.
- Vérifiez que le plan de couchage est correctement fixé aux panneaux et que la bague de verrouillage est bien serrée.
- Vérifiez le verrouillage des moteurs (goupilles correctement montées).
- Vérifiez le câblage électronique des moteurs (câbles non entravés).
- Assurez-vous que les boîtiers des moteurs sont intacts (absence de fissures laissant passer les liquides).
- Vérifiez que la came de blocage est correctement montée sur les contacts de l'unité centrale.
- Vérifiez les différentes sections du plan de couchage en activant toutes les fonctions des pièces mobiles à l'aide de la télécommande.
- Vérifiez le fonctionnement des freins.
- Vérifiez les fonctions de verrouillage des barrières latérales.
- Assurez-vous que toutes les lattes du lit sont intactes et non desserrées.

6.5 Nettoyage et désinfection

6.5.1 Informations de sécurité générales



ATTENTION !

Risque de contamination

- Prenez toutes les précautions nécessaires pour vous protéger et portez un équipement de protection adéquat.



ATTENTION !

Risque de décharge électrique et de détérioration du produit

- Éteignez l'appareil et débranchez-le du secteur, le cas échéant.
- Lors du nettoyage de composants électroniques, tenez compte de leur classe de protection concernant la pénétration d'eau.
- Assurez-vous qu'il n'y ait pas d'éclaboussures d'eau sur la fiche ou la prise murale.
- Ne touchez pas la prise électrique avec les mains mouillées.



AVIS !

- Des méthodes ou des liquides inappropriés risqueraient de blesser quelqu'un ou d'endommager le produit.
- Tous les désinfectants et agents de nettoyage utilisés doivent être efficaces, compatibles entre eux et protéger les surfaces qu'ils sont censés nettoyer.
 - N'utilisez jamais d'agents de nettoyage corrosifs (alcalins, acides, etc.) ou abrasifs. Nous recommandons d'utiliser un agent de nettoyage ménager ordinaire, comme du liquide vaisselle, sauf indication contraire dans les instructions de nettoyage.
 - N'utilisez jamais de solvant (diluants cellulose, acétone, etc.) qui modifie la structure du plastique ou dissout les étiquettes apposées.
 - Procédez à un séchage complet du produit avant toute nouvelle utilisation.



Pour le nettoyage et la désinfection en environnement clinique ou de soins à long terme, suivez les procédures internes.

6.5.2 Fréquence de nettoyage



AVIS !

Une désinfection et un nettoyage réguliers garantissent un bon fonctionnement, augmentent la durée de vie et permettent d'éviter toute contamination.

Nettoyez et désinfectez le produit :

- régulièrement lors de son utilisation,
- avant et après toute procédure d'entretien,
- lorsqu'il a été en contact avec des fluides corporels, quels qu'ils soient,
- avant de l'utiliser pour un nouvel utilisateur.

6.5.3 Nettoyage du produit à la main

Tous les composants (à l'exclusion des textiles amovibles)

- Agent de nettoyage : nous vous recommandons d'utiliser un détergent doux au pH neutre ou presque neutre (5-9).



Les produits de consommation disponibles dans le commerce, comme le liquide vaisselle à la main ou les nettoyants tout usage, peuvent être utilisés. Lisez les instructions sur l'étiquette de votre agent de nettoyage et utilisez-le à la concentration indiquée.

- Température maximale de l'eau : 40 °C
1. Essuyez soigneusement les surfaces avec un chiffon doux légèrement humidifié d'une solution de détergent, jusqu'à éliminer toute trace visible de saleté.
 2. Enlevez tous les restes de détergent à l'aide d'un chiffon humide propre.
 3. Séchez-les à l'aide d'un chiffon doux propre.


Textiles amovibles (y compris toile et matelas)

- Consultez l'étiquette apposée sur chaque produit.

6.5.4 Instructions de désinfection

Pour les soins à domicile

- Désinfectant : nous vous recommandons d'utiliser un désinfectant de surface à base d'alcool (avec 70-90 % d'alcool).

 Lisez les instructions sur l'étiquette de votre désinfectant. Elle fournit des informations sur le spectre d'activité (bactéries, champignons et/ou virus), la compatibilité des matériaux et la bonne durée d'exposition.

1. Assurez-vous que les surfaces sont nettoyées avant la désinfection.
2. Humidifiez un chiffon doux, essuyez toutes les surfaces accessibles pour les désinfecter et gardez-les humidifiées pendant la durée d'exposition indiquée sur l'étiquette du désinfectant.
3. Laissez sécher le produit à l'air.


Pour les soins en établissement

Suivez vos procédures de désinfection internes et utilisez uniquement les désinfectants et méthodes préconisés.

6.6 Lubrification

Nous vous conseillons de lubrifier le lit conformément aux instructions ci-dessous après l'entretien et le nettoyage, ou chaque fois qu'il est nécessaire de réduire le frottement.

Partie du lit	Méthode de lubrification
Points de rotation du plan de couchage	Huile (destinée aux dispositifs médicaux)
Points de fixation du moteur sur le plan de couchage	Huile (destinée aux dispositifs médicaux)
Roulements du moteur et tiges de tension	Huile (destinée aux dispositifs médicaux)

 Le système coulissant des barrières latérales en bois ne doit pas être lubrifié à l'huile, car les barrières ne glisseraient plus correctement.

Pour commander l'huile appropriée, contactez votre fournisseur Invacare.

7 Après l'utilisation

7.1 Mise au rebut

Préservez l'environnement en faisant recycler ce produit en fin de vie dans un centre de recyclage.

Désassemblez le produit et ses composants afin que les différents matériaux puissent être séparés et recyclés individuellement.

La mise au rebut et le recyclage des produits usagés et de l'emballage doivent respecter la législation et les règlements relatifs à la gestion des déchets de chaque pays. Contactez votre organisme local de traitement des déchets pour plus d'informations.

7.2 Reconditionnement

Ce produit peut être réutilisé. Pour reconditionner le produit en vue de son utilisation par un nouvel utilisateur, il convient d'effectuer les opérations suivantes :

- Inspection
- Nettoyage et désinfection


Reportez-vous à la section 6 *Maintenance*, page 22 pour plus d'informations.

Assurez-vous de remettre le manuel d'utilisation avec le produit.

Si un dommage ou un dysfonctionnement est détecté, le produit ne doit pas être réutilisé.

8 Dépannage

8.1 Dépannage du système électrique

Problème	Cause possible	Solution
L'indicateur de l'alimentation secteur ne s'allume pas	Le câble d'alimentation n'est pas branché	Branchez le câble d'alimentation
	Le fusible du boîtier de contrôle a sauté	* Remplacez l'unité centrale
	L'unité centrale est défectueuse	* Remplacez l'unité centrale
L'indicateur de l'alimentation est allumé, mais le moteur ne fonctionne pas. Le relais de l'unité centrale fait un bruit de cliquetis.	La fiche du moteur n'est pas correctement insérée dans le boîtier de contrôle.	Insérez correctement la fiche du moteur dans le boîtier de contrôle
	Le moteur est défectueux.	* Remplacez le moteur
	Le câble du moteur est endommagé.	* Remplacez le câble
	L'unité centrale est défectueuse	* Remplacez l'unité centrale
L'indicateur de l'alimentation est allumé, mais le moteur ne fonctionne pas. Le relais de l'unité centrale ne fait aucun bruit.	L'unité centrale est défectueuse	* Remplacez l'unité centrale
	La télécommande est défectueuse	* Remplacez la télécommande
Tout est en ordre dans l'unité centrale à l'exception d'une direction sur un canal.	L'unité centrale est défectueuse	* Remplacez l'unité centrale
	La télécommande est défectueuse	* Remplacez la télécommande
Le moteur fonctionne, mais la tige de piston ne bouge pas.	Le moteur est endommagé	* Remplacez le moteur
Le moteur ne peut pas soulever à pleine charge.		
Le moteur fait du bruit, mais la tige de piston ne bouge pas.		
La tige de piston se déplace vers l'intérieur, mais pas vers l'extérieur.		
* L'entretien et la maintenance du lit doivent uniquement être effectués par le personnel ayant reçu les instructions ou la formation nécessaires.		
Risque de blessures et de dégâts matériels.		
– Le lit doit être débranché du secteur avant toute ouverture ou réparation des composants électriques.		
 AVERTISSEMENT ! Risque de blessures et de dégâts matériels. – Le lit doit être débranché du secteur avant toute ouverture ou réparation des composants électriques.		

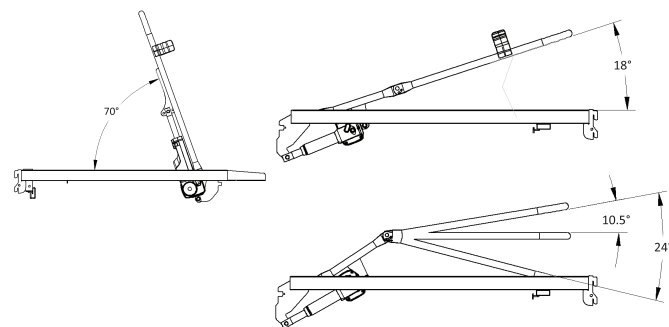
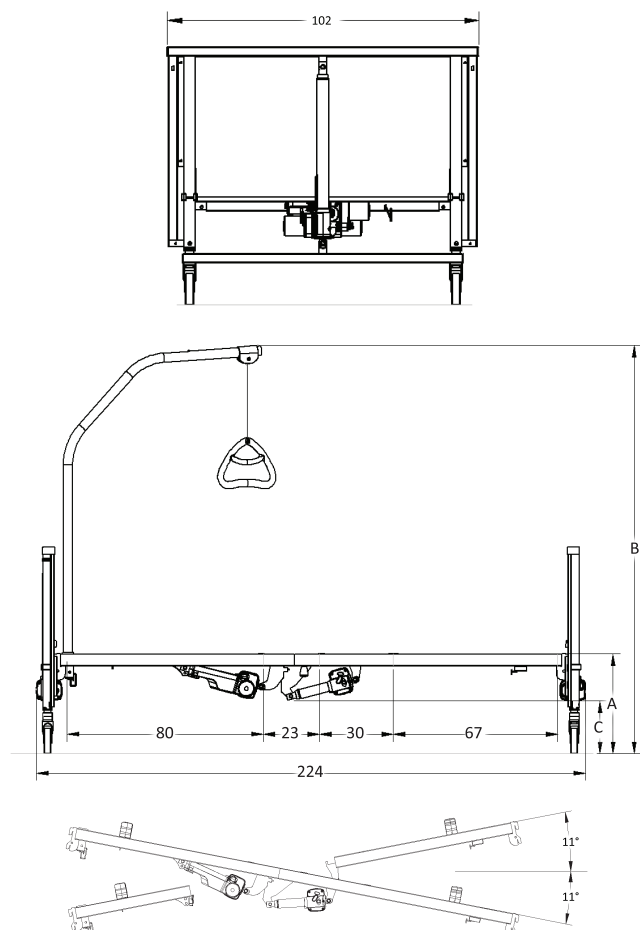
9 Caractéristiques Techniques

9.1 Matériaux

Plateforme du matelas	Acier (revêtement poudre)
Panneaux de lit	Acier (revêtement poudre) et MDF
Barrières	Acier (revêtement poudre) ou bois
Potence	Acier (revêtement poudre), PP et POM
Boîtier du vérin, télécommande, unité centrale, roulettes et autres pièces en plastique	Matériau correspondant au marquage (PA, PP, PE, ABS)
Boulons et écrous	Acier (plaqué zinc)

9.2 Dimensions du lit

Toutes les mesures sont indiquées en centimètres (cm). Tous les angles sont exprimés en degrés. Tous les angles et toutes les cotes sont indiqués sans tolérance.



Hauteur	Medley Ergo	
	Position basse	Position haute
A	33 – 73 cm	40 – 80 cm
B	160 – 201 cm	166 – 207 cm
C	15 – 55 cm	22 – 62 cm

Hauteur	Medley Ergo Low	
	Position basse	Position haute
A	21 – 61 cm	28 – 68 cm
B	146 – 187 cm	153 – 194 cm
C	2 – 42 cm	9 – 49 cm

9.3 Poids

	Medley Ergo	Medley Ergo Low
Poids max. du patient (à condition que le poids du plan de couchage et des accessoires ne dépasse pas 35 kg)	145 kg	
Charge maximum d'utilisation pour un fonctionnement sûr (patient + accessoires)	180 kg	
Poids total*	64,0 kg	
Partie tête du plan de couchage avec lattes en bois (= partie la plus lourde)	17,0 kg	
Partie tête du plan de couchage avec lattes en acier	16,0 kg	
Partie pieds du plan de couchage avec lattes en bois	16,0 kg	
Partie pieds du plan de couchage avec lattes en acier	15,0 kg	
Panneau (1 pièce)	14,7 kg	13,7 kg
Potence	4,2 kg	
Supports de fixation pour le transport	2,0 kg	

*Lit complet, comprenant plan de couchage (partie tête et partie pieds), lattes en acier, cordon d'alimentation, cale matelas et télécommande

9.4 Dimensions du matelas

Dimensions de matelas autorisées en fonction de la barrière


Barrière	Dimensions du plan de couchage		
	Hauteur [cm]	Largeur [cm]	Longueur [cm]
Bella/Aria high ¹⁾	6 – 12	85,5 – 90	195 – 208
Bella/Aria low ²⁾	12 – 18	85,5 – 90	195 – 208
Scala Basic 2	10 – 16	85,5 – 90	195 – 208
Scala Basic Plus	10 – 16	85,5 – 90	195 – 208
Scala Medium	10 – 20	85,5 – 90	195 – 208
Scala Decubi 2	23 – 29	85,5 – 90	195 – 208


¹⁾ Plan de couchage monté en position haute.

²⁾ Plan de couchage monté en position basse.

9.5 Caractéristiques électriques


Tension d'alimentation	U _{in} = 230 Volt, AC, 50/60 Hz (AC = Courant alternatif)
Courant d'entrée maximum	Intensité d'entrée max. = 1.5 A
Intermittent (fonctionnement périodique des moteurs)	Int = 10 %, max. 2 min / 18 min
Classe d'isolation	Équipement de CLASSE II
Pièce appliquée de type B	Pièce appliquée conforme aux exigences spécifiées pour la protection contre les décharges électriques selon la norme IEC 60601-1.

Niveau sonore	45 à la section 50 dB (A)
Degré de protection	<p>Le système électrique est protégé conformément à la norme IPX4 contre les éclaboussures d'eau sur les composants, quelle que soit la direction.</p> <p> Les moteurs de réglage de la hauteur sont conformes à la norme IPX4.</p> <p>Les moteurs de la plateforme du plan de couchage, le boîtier de contrôle et la télécommande sont conformes à la norme IPX6.</p> <p>Norme IPX6 – Ces composants électriques sont protégés des éclaboussures et des fortes projections d'eau, quelle que soit la direction.</p>

 Le lit ne comporte pas de sectionneur (interrupteur principal). Si la déconnexion électrique du lit est nécessaire, débranchez-le de la prise secteur.

9.6 Conditions ambiantes

	Stockage et transport	Fonctionnement
Température	de -10 °C à +50 °C	de +5 °C à +40 °C
Humidité relative	20 % à 80 %, sans condensation	
Pression atmosphérique	de 700 hPa à 1060 hPa	

 Laissez le produit atteindre la température d'utilisation avant de l'utiliser :

- Le réchauffement à partir de la température de stockage minimale peut prendre jusqu'à 24 heures.
- Le refroidissement à partir de la température de stockage maximale peut prendre jusqu'à 24 heures.

10 Compatibilité électromagnétique (CEM)

10.1 Informations relatives aux interférences électromagnétiques

L'équipement médical électrique doit être installé et utilisé conformément aux informations relatives aux interférences magnétiques présentes dans ce manuel.

Ce produit a été testé et est certifié conforme aux limites CEM spécifiées dans la norme CEI/EN 60601-1-2 pour les équipements de classe B.

Les appareils de communication RF portables et mobiles peuvent interférer avec le fonctionnement de ce produit.

D'autres appareils peuvent recevoir des interférences même des plus bas niveaux des émissions électromagnétiques autorisées par la norme ci-dessus. Pour déterminer si l'émission de ce produit est à l'origine d'une interférence, mettez ce produit sous puis hors tension. Si l'interférence avec le fonctionnement des autres appareils disparaît, cela signifie que ce produit provoque l'interférence. Dans ces cas rares, l'interférence peut être réduite ou corrigée de l'une des façons suivantes :

- Repositionnez le dispositif, changez-le de place ou augmentez la distance de séparation entre les appareils.

10.2 Émissions électromagnétiques

Directives et déclaration du fabricant

Ce produit est destiné à être utilisé dans l'environnement électromagnétique décrit ci-dessous. L'utilisateur ou l'acheteur de ce produit doivent s'assurer que le lit est bien utilisé dans un tel environnement.


Test relatif aux émissions	Conformité	Directives relatives à l'environnement électromagnétique
Émissions RF CISPR 11	Groupe I	Ce produit utilise l'énergie RF uniquement pour son fonctionnement interne. Il émet donc des ondes RF très faibles et il est peu probable qu'elles interfèrent avec l'équipement électronique à proximité.
Émissions RF CISPR 11	Classe B	Ce produit peut être utilisé dans tous les établissements, y compris les habitations et les établissements directement connectés au réseau d'alimentation public basse tension qui alimente les bâtiments destinés à accueillir des habitations.
Émissions de courant harmonique CEI 61000-3-2	Classe A	
Fluctuations de tension/émissions de scintillement CEI 61000-3-3	Conforme	


10.3 Immunité électromagnétique

Directives et déclaration du fabricant

Ce produit est destiné à être utilisé dans l'environnement électromagnétique décrit ci-dessous. L'utilisateur ou l'acheteur de ce produit doivent s'assurer que le lit est bien utilisé dans un tel environnement.

Test d'immunité	Test/Niveau de conformité	Directives relatives à l'environnement électromagnétique
Décharges électrostatiques CEI 61000-4-2	± 8 kV par contact ± 2 kV, ± 4 kV, ± 8 kV, ± 15 kV dans l'air	Le revêtement de sol doit être du bois, du béton ou des carreaux de céramique. Si le sol est recouvert d'un matériau synthétique, l'humidité relative doit être d'au moins 30 %.
Transitoires électriques rapides en salves CEI 61000-4-4	± 2 kV pour les lignes d'alimentation électriques ; 100 kHz en fréquence de répétition ± 1 kV pour les lignes d'entrée et de sortie ; 100 kHz en fréquence de répétition	La qualité du réseau électrique doit être la même que celle du réseau électrique d'un hôpital ou d'un établissement commercial.

Test d'immunité	Test/Niveau de conformité	Directives relatives à l'environnement électromagnétique
Ondes de choc CEI 61000-4-5	± 1 kV de ligne à ligne ± 2 kV de la ligne à la terre	La qualité du réseau électrique doit être la même que celle du réseau électrique d'un hôpital ou d'un établissement commercial.
Creux de tension, coupures brèves et variations de tension sur les lignes d'alimentation électrique CEI 61000-4-11	< 0 % U_T pour 0,5 cycle par incréments de 45° 0 % U_T pour 1 cycle 70 % U_T pour 25/30 cycles < 5 % U_T pour 250/300 cycles	La qualité du réseau électrique doit être la même que celle du réseau électrique d'un hôpital ou d'un établissement commercial. S'il est nécessaire que ce produit continue à fonctionner pendant une coupure de courant, il est recommandé de le brancher sur un système d'alimentation sans coupure ou sur une batterie. U_T représente la tension d'alimentation secteur avant l'application du niveau de test.
Champ magnétique à la fréquence du réseau (50/60 Hz) CEI 61000-4-8	30 A/m	Les champs magnétiques de fréquence industrielle doivent avoir les mêmes caractéristiques que ceux présents dans un hôpital ou un établissement commercial.
Perturbations conduites, induites par les champs radioélectriques CEI 61000-4-6	3 V 150 kHz à 80 Mhz 6 V en bandes ISM et radioamateur	Il n'est pas possible de prévoir avec précision l'intensité de champ des émetteurs fixes des stations de base des téléphones sans fil/cellulaires ou radios mobiles terrestres, des radios amateurs, et des télédiffusions ou radiodiffusions AM et FM. Afin d'évaluer l'environnement électromagnétique résultant des appareils émetteurs RF fixes, il est nécessaire d'effectuer une étude sur site. Si l'intensité de champ mesurée à l'endroit où le produit est utilisé est supérieure au niveau de conformité applicable aux émissions RF ci-dessus, il sera nécessaire d'observer si ce produit fonctionne normalement. En cas de fonctionnement anormal, il conviendra de prendre d'autres mesures, par exemple déplacer ou réorienter ce produit. Des interférences peuvent se produire à proximité des appareils comportant le symbole suivant : 
Champs électromagnétiques rayonnés aux fréquences radioélectriques CEI 61000-4-3	10 V/m 80 Mhz à 2,7 GHz 385 MHz - 5 785 MHz spécifications des tests d'immunité aux équipements de communication RF sans fil, reportez-vous au tableau 9 de la norme CEI 60601-1-2:2014	Les équipements de communication RF portables et mobiles doivent être utilisés à une distance minimale de 30 cm de toute partie de ce produit, y compris les câbles.


 Ces consignes peuvent ne pas s'appliquer dans certaines situations. La propagation électromagnétique varie selon les propriétés d'absorption et de réflexion des structures, des objets et des personnes.

10.3.1 Spécifications d'essai pour l'immunité à l'équipement de communication sans fil RF

IEC 60601-1-2:2014 — Tableau 9

Fréquence d'essai (MHz)	Bande ^{a)} (MHz)	Service ^{a)}	Modulation ^{b)}	Puissance maximale (W)	Distance (m)	Niveau de test d'immunité (V/m)
385	380 - 390	TÉTRA 400	Modulation d'impulsion ^{b)} 18 Hz	1,8	0,3	27
450	430 - 470	GMRS 460, FRS 460	FM ^{c)} écart de ± 5 kHz 1 kHz sinusoïdal	2	0,3	28

Fréquence d'essai (MHz)	Bande ^{a)} (MHz)	Service ^{a)}	Modulation ^{b)}	Puissance maximale (W)	Distance (m)	Niveau de test d'immunité (V/m)
710 745 788	704 - 787	Bande LTE 13, 17	Modulation d'impulsion ^{b)} 217 Hz	0,2	0,3	9
810 870 930	800 - 960	GSM 800/900, TETRA 800, iDEN 820, CDMA 850, bande LTE 5	Modulation d'impulsion ^{b)} 18 Hz	2	0,3	28
1720 1845 1970	1700 - 1990	GSM 1800 ; CDMA 1900 ; GSM 1900 ; DECT ; bande LTE 1, 3, 4, 25 ; UMTS	Modulation d'impulsion ^{b)} 217 Hz	2	0,3	28
2450	2400 - 2570	Bluetooth, WLAN, 802.11 b/g/n, RFID 2450, bande LTE 7	Modulation d'impulsion ^{b)} 217 Hz	2	0,3	28
5240 5500 5785	5100 - 5800	WLAN 802.11 a/n	Modulation d'impulsion ^{b)} 217 Hz	0,2	0,3	9

 Si nécessaire pour atteindre le niveau d'essai d'immunité, la distance entre l'antenne de transmission et l'équipement ou le système électrique médical peut être réduite à 1 m. La distance d'essai de 1 m est autorisée dans la norme IEC 61000-4-3.

a) Pour certains services, seules les fréquences ascendantes sont incluses.

b) Le signal porteur doit être modulé à l'aide d'un signal d'onde carré avec cycle de service de 50 %.

c) Si la modulation FM n'est pas utilisée, il est possible d'utiliser la modulation d'impulsion de 50 % à 18 Hz car bien qu'elle ne représente pas la modulation réelle, ce serait le pire des cas.



Belgium & Luxemburg:

Invacare nv
Autobaan 22
B-8210 Loppem
Tel: (32) (0)50 83 10 10
Fax: (32) (0)50 83 10 11
marketingbelgium@invacare.com
www.invacare.be

France:

Invacare Poirier SAS
Route de St Roch
F-37230 Fondettes
Tel: (33) (0)2 47 62 64 66
contactfr@invacare.com
www.invacare.fr



Invacare Portugal, Lda
Rua Estrada Velha 949
4465-784 Leça do Balio
Portugal



Invacare UK Operations Limited
Unit 4, Pencoed Technology Park,
Pencoed
Bridgend CF35 5AQ
UK

