



Invacare® Medley® Ergo

Medley Ergo, Medley Ergo Low

fi **Vuode**
Käyttöohje

Tämä opas on annettava loppukäyttäjälle.
Tämä opas TÄYTYY lukea ENNEN tuotteen käyttämistä, ja se on säädettävä tulevaa käyttöä varten.



Yes, you can.®

©2023 Invacare Corporation

Kaikki oikeudet pidätetään. Koko materiaalin tai sen osan uudelleenjulkaisu, jäljentäminen tai muuttaminen on kiellettyä ilman Invacaren etukäteen antamaa kirjallista lupaa. Tavaramerkit osoitetaan symboleilla ™ ja ®. Kaikki tavaramerkit ovat Invacare Corporationin tai sen tytäryhtiöiden omistamia tai lisensoimia, ellei toisin ole ilmoitettu.

Sisällysluettelo

1 Yleistä	4
1.1 Johdanto	4
1.1.1 Tässä asiakirjassa käytetyt symbolit	4
1.2 Käyttötarkoitus	4
1.2.1 Aiottu käyttäjä	4
1.3 Käyttöikä	4
1.4 Yhteensopivuus	5
1.4.1 Tuotekohtaiset standardit	5
1.5 Takuutiedot	5
1.6 Rajoitettu vastuu	5
2 Turvallisuus	6
2.1 Yleisiä turvallisuustietoja	6
2.2 Patjat	7
2.3 Sähkömagneettista häiriötä koskevat turvallisuustiedot	7
2.4 Tuotteen merkinnät ja symbolit	8
2.4.1 Tietokilpi	8
2.4.2 Muut merkinnät	8
3 Käyttöönotto	10
3.1 Yleisiä turvallisuustietoja	10
3.2 Vuoteen tärkeimmät osat	10
3.2.1 Muut osat	10
3.3 Vuoteen kokoaminen	10
3.3.1 Tietokilpien liittäminen	11
3.4 Rastofixin asentaminen	11
3.5 Ohjainkotelo	11
3.6 Johdottaminen	12
3.7 Sivukaiteiden asentaminen	13
3.7.1 Scala 2 -sivukaide	13
3.7.2 Aria- ja Bella-sivukaiteiden asentaminen	13
3.8 Patjan lisätuen asentaminen	14
3.9 Vuoteen purkaminen	14
4 Vuoteen käyttö	16
4.1 Yleisiä turvallisuustietoja	16
4.1.1 Matalat korkeudet	16
4.1.2 Patjan pidikkeet	16
4.2 Käsiohjain	16
4.2.1 Lukitustoiminto	16
4.3 Pyörät ja jarrut	17
4.3.1 Pyörän jarru	17
4.4 Sivukaiteiden käyttö	17
4.4.1 Scala 2 -sivukaiteen käyttäminen	17
4.4.2 Aria- ja Bella-sivukaide	17
4.5 Nousutuki	18
4.5.1 Aseta nousutuki	18
4.5.2 Kahvan korkeuden säätäminen	18
4.6 Jalkaosan säätäminen	18
4.7 Hätäasennot	18
4.7.1 Patjatukiosan hätälaukaisin	18
4.7.2 Kuljetus ja varastointi	18
5 Lisävarusteet	20
5.1 Luettelo saatavilla olevista vaihtoehdoista	20
5.2 Kuljetuskiinnikkeet	20
6 Huolto	22
6.1 Yleisiä huoltotietoja	22
6.2 Päivittäiset tarkastukset	22
6.3 Yleistä tietoa huollosta	22
6.3.1 Huollon tarkistuslista	22
6.4 Tarkistaminen siirtämisen jälkeen – Valmistelut uutta käyttäjää varten	22
6.4.1 Tarkistuslista – Siirtämisen jälkeen	22
6.5 Puhdistaminen ja desinfiointi	23
6.5.1 Yleisiä turvallisuustietoja	23
6.5.2 Puhdistusvälit	23
6.5.3 Puhdistaminen käsin	23
6.5.4 Desinfiointiohjeet	23
6.6 Voitelu	23
7 Käytön jälkeen	24
7.1 Hävittäminen	24
7.2 Kunnostaminen	24
8 Vianmääritys	25
8.1 Sähköjärjestelmän vianmääritys	25
9 Tekniset Tiedot	26
9.1 Materiaalit	26
9.2 Vuoteen koot	26
9.3 Painot	26
9.4 Patjan mitat	26
9.5 Sähkötiedot	27
9.6 Ympäristön olosuhteet	27
10 Sähkömagneettinen yhteensopivuus (EMC)	28
10.1 Yleistä tietoa sähkömagneettisesta säteilystä	28
10.2 Sähkömagneettinen säteily	28
10.3 Sähkömagneettinen häiriönsietokyky	28
10.3.1 Testitiedot häiriönsietokyvystä langattomia radiotaajuustietoliikennelaitteita vastaan	29

1 Yleistä

1.1 Johdanto

Tämä käyttöopas sisältää tuotteen käsittelyä koskevia tärkeitä tietoja. Lue käyttöopas huolellisesti läpi ja noudata turvallisuusohjeita, jotta tuotteen käyttö olisi turvallista.

Älä käytä tuotetta ennen kuin olet perehtynyt huolellisesti tähän käyttöoppaaseen. Kysy neuvoa terveydenhuollon ammattilaiselta, joka tuntee lääketieteellisen tilasi, ja selvitä asianmukaista käyttöä ja tarvittavia säätöjä koskevat kysymykset terveydenhuollon ammattilaisen kanssa.

Huomaa, että osa tämän asiakirjan sisällöstä ei välttämättä koske ostamaasi tuotetta, sillä asiakirja käsittelee kaikkia (asiakirjan painamisajankohtana) saatavilla olevia malleja. Tämän asiakirjan jokainen osio koskee kaikkia tuotteen malleja, ellei toisin mainita.

Maassasi saatavilla olevat mallit ja kokoonpanot voi katsoa maakohtaisista myyntiasiakirjoista.

Invacare varaa oikeuden muuttaa tuotteiden teknisiä tietoja ilman erillistä ilmoitusta.

Varmista ennen asiakirjan lukemista, että käytössäsi on sen viimeisin versio. Viimeisin versio on saatavilla PDF-tiedostona Invacaren verkkosivuilta.

Jos painettu asiakirja on kirjasinkoon vuoksi vaikealukuinen, voit ladata verkkosivustosta PDF-version. PDF-tiedoston voi suurentaa näytössä helpommin luettavaan kokoon.

Jos tarvitset lisätietoja tuotteesta, esimerkiksi tuoteturvallisuusilmoituksista ja tuotteiden takaisinvedoista, ota yhteyttä Invacare-jälleenmyyjään. Osoitteet ovat tämän asiakirjan lopussa.

Jos tapahtuu vakava, tuotteeseen liittyvä onnettomuus, ilmoita valmistajalle ja maasi valtuutetulle viranomaiselle.

1.1.1 Tässä asiakirjassa käytetyt symbolit

Tässä asiakirjassa käytetään symboleja ja signaalisanoja, jotka viittaavat vaaroihin tai turvattomiin käytäntöihin, jotka saattavat aiheuttaa henkilö- tai omaisuusvahinkoja. Katso alta lisätietoja signaalisanojen määritelmästä.



VAROITUS

Osoittaa vaarallisen tilanteen, joka voi johtaa vakavaan vammaan tai kuolemaan, jos sitä ei vältetä.



HUOMIO

Osoittaa vaarallisen tilanteen, joka voi johtaa pieneen tai lievään vammaan, jos sitä ei vältetä.



HUOMAUTUS

Osoittaa mahdollisesti vaarallisen tilanteen. Jos sitä ei vältetä, se saattaa aiheuttaa omaisuusvahingon.



Vihjeet ja suositukset

Antaa hyödyllisiä vihjeitä, suosituksia ja tietoa tehokkaasta ja ongelmattomasta käytöstä.

Muut symbolit

(Ei koske kaikkia oppaita)



Yhdistyneen kuningaskunnan vastuuhenkilö ilmoittaa, jos tuotetta ei ole valmistettu Isossa-Britanniassa.



Triman

Ilmoittaa kierrätys- ja lajittelusäännöt (koskee vain Ranskaa).

1.2 Käyttötarkoitus

Terveydenhuollon vuode on sähkökäyttöinen, korkeussäädettävä ja siinä on muotoutuva tukipinta käytettäväksi yhdessä patjan kanssa. Terveydenhuollon vuoteet on suunniteltu tukemaan potilasta ja niitä käytetään tiettyjen sairauksien hoidossa lieventämään oireita, helpottamaan oloa ja edistämään toipumista. Terveydenhuollon vuode tukee ja parantaa hoitajien työympäristöä.

Terveydenhuollon vuode on tarkoitettu käyttöön seuraavissa:

- *Käyttöympäristö 3*; Sairaalaoloissa annettava pitkäaikaishoito, jossa edellytetään lääketieteellistä seurantaa ja tarvittaessa taataan valvonta ja jossa voidaan tarjota lääketieteellisissä menettelyissä käytettävät sähköiset lääkintälaitteet, jotka auttavat potilaan kunnan ylläpitämisessä tai parantamisessa.
- *Käyttöympäristö 4*; Kotioloissa annettava hoito, jossa sähköisiä lääkintälaitteita käytetään loukkaantumisen, vamman tai sairauden lievittämiseen tai hoitamiseen.

Kohdekäyttäjät

Henkilö, jolla on vuodehoitoa edellyttävä sairaus.

Käyttöaiheet

Vuode on tarkoitettu aikuisille käyttäjille, jotka ovat vähintään 146 cm pitkiä, painavat vähintään 40 kg ja joiden painoindeksi on vähintään 17.

Vuode on tarkoitettu vain sisäkäyttöön.

Käyttäjän enimmäispaino on 145 kg ja turvallinen työkuorma 180 kg.

Vasta-aiheet

Vuodetta ei ole tarkoitettu käyttäjien kuljettamiseen. Vuodetta voidaan liikuttaa huoneessa, kun käyttäjä on vuoteessa. Pyörät ovat lukittavia.

Vuodetta ei ole tarkoitettu henkilöille, joilla on psykososiaalinen vamma.



VAROITUS!

Muunlainen tai asiaton käyttö saattaa aiheuttaa vaarallisia tilanteita. *Invacare* ei vastaa tuotteen käytöstä, muutoksista tai kokoamisesta, joita ei ole esitetty tässä käyttöoppaassa.

1.2.1 Aiottu käyttäjä

Tämän tuotteen aiottu käyttäjä on terveydenhuollon ammattilainen tai yksityishenkilö, joka on saanut tarvittavan koulutuksen.

Myös vuoteen käyttäjä voi käyttää käsiohjainta.

1.3 Käyttöikä

Tämän tuotteen odotettavissa oleva käyttöikä on viisi vuotta, kun sitä käytetään päivittäin tässä oppaassa ilmoitettujen

turvallisuusohjeiden ja käyttötarkoituksen mukaan. Tehokas käyttöikä voi vaihdella sen mukaan, miten usein ja voimakkaasti tuotetta käytetään.

1.4 Yhteensopivuus

Yhtiömme toiminnalle keskeistä on laatu, ja yhtiö noudattaaakin ISO 13485 -standardin vaatimuksia.

Tässä tuotteessa on CE-merkki lääkintälaitteita koskevan asetuksen 2017/745 luokan I vaatimusten mukaisesti.

Tuote sisältää Part II UK MDR 2002 -standardin (sellaisena kuin se on muutettuna) I-luokan mukaisen UKCA-merkin.

Pyrimme jatkuvasti varmistamaan, että yrityksen ympäristövaikutus on sekä paikallisesti että maailmanlaajuisesti mahdollisimman vähäinen.

Käytämme vain REACH-järjestelmän mukaisia materiaaleja ja osia.

Noudatamme nykyisen ympäristölainsäädännön WEEE- ja RoHS-direktiivejä.

1.4.1 Tuotekohtaiset standardit

Tuote on testattu ja noudattaa standardia EN 60601-2-52 (sairaalavuoteiden perusturvallisuutta ja perustehokkuutta

koskevat erityiset vaatimukset) ja kaikkia siihen liittyviä standardeja.

Lisätietoa paikallisista standardeista ja säädöksistä saat ottamalla yhteyttä paikalliseen Invacaren edustajaan. Osoitteet ovat tämän asiakirjan lopussa.

1.5 Takuutiedot

Annamme valmistajan takuun tuotteelle yleisten liiketoimintaehtojemme mukaisesti vastaavissa maissa.

Takuuvaatimuksia voi tehdä vain sen myyjän kautta, jolta tuote ostettiin.

1.6 Rajoitettu vastuu

Invacare ei vastaa seuraavista johtuvista vahingoista:

- käyttöoppaan noudattamatta jättäminen
- väärä käyttö
- luonnollinen kuluminen
- ostajan tai kolmannen osapuolen toteuttama väärä kokoonpano tai asennus
- tekniset muutokset
- luvattomat muutokset ja/tai soveltumattomien varaosien käyttö.

2 Turvallisuus

2.1 Yleisiä turvallisuustietoja

Oppaan tämä osio sisältää tuotetta koskevia yleisiä turvallisuustietoja. Katso erityiset turvallisuustiedot ja menettelyt oppaan asianmukaisesta osiosta.



VAROITUS!

Vamman tai vaurion vaara

- Älä käytä tätä tuotetta tai siihen saatavilla olevia lisävarusteita, ennen kuin olet lukenut kokonaan ja sisäistänyt nämä ohjeet ja mahdolliset lisäohjeet, kuten käyttöoppaat tai ohjelehtiset, jotka on toimitettu tämän tuotteen tai lisävarusteen mukana. Jos et ymmärrä varoituksia, huomautuksia tai ohjeita, ota yhteyttä terveydenhuollon ammattilaiseen, Invacare-toimittajaan tai koulutettuun teknikkoon ennen tuotteen käyttämistä.
- Tuotteeseen ei saa tehdä mitään luvattomia muutoksia.



VAROITUS!

Puristumis-/tukehtumisvaara

Patjan pidikkeen, sivukaiteen ja vuoteen päädyn väliin tai vuoteen lähellä sijoitettujen liikkuvien osien ja esineiden väliin voi jäädä puristuksiin tai tukehtua.

- Vuodetta ei saa käyttää alle 12-vuotiaiden henkilöiden tai sellaisten henkilöiden hoidossa, jotka ovat keskimääräisen 12-vuotiaan kokoisia tai pienempiä.
- Vuodetta ja sivukaiteita ei saa käyttää henkilöillä, jotka ovat alle 146 cm pitkiä, henkilöillä, jotka painavat alle 40 kg, tai henkilöillä, joiden painoindeksi on alle 17.
- Patjan puristumisen vuoksi riski voi kasvaa ajan myötä. Tarkista säännöllisesti vuoteen, patjan ja/tai sivukaiteen väliset raot. Vaihda patja, jos raot voivat aiheuttaa juuttumisen.



VAROITUS!

Vaara potilaiden valumisesta aukkojen läpi

Vuode täyttää kaikki enimmäismittoja koskevat vaatimukset. On kuitenkin mahdollista, että pienikokoiset henkilöt valuvat sivukaiteiden aukkojen läpi tai sivukaiteen ja patjatuen välissä olevan aukon läpi.

- Tähän on kiinnitettävä erityistä huomiota, jos vuodetta käytetään pienikokoisten henkilöiden hoidossa.



VAROITUS!

Vamman tai vaurion vaara

Virheellinen johtojen käsittely, virheelliset kytkennät ja hyväksymättömien varusteiden käyttö saattavat aiheuttaa sähköiskun ja tuotteen toimintahäiriön.

- Älä taita, leikkaa tai muutoin vaurioita tuotteen johtoja.
- Varmista, etteivät johdot ole juuttuneet kiinni tai vaurioituneet, kun tuotetta käytetään.
- Irrota pistoke pistorasiasta ennen vuoteen liikuttamista.
- Varmista, että johdotukset ja liitännät on tehty oikein.
- Älä käytä hyväksymättömiä varusteita.



VAROITUS!

Kaatumis-, sotkeutumisen- tai tukehtumisriski

Kaapelien epäasianmukainen reitittäminen saattaa aiheuttaa kaatumis-, sotkeutumisen- tai kuristumisvaaran.

- Varmista, että kaikki kaapelit on vedetty ja kiinnitetty oikein.
- Varmista, että tuotteesta ei roiku silmukoita tai ylimääräistä kaapelia.



VAROITUS!

Vamman tai vaurion vaara

Syttymislähteet voivat aiheuttaa palovammoja tai tulipalon.

- Vuode on asetettava turvavälin päähän mahdollisista syttymislähteistä (lämmityslaitteesta, takasta jne.).
- Potilas ja avustajat eivät saa tupakoida vuoteen käytön aikana.



VAROITUS!

Vamman tai vaurion vaara

Vältä tuotteen käytöstä johtuvat vammat tai vauriot:

- tiivis valvonta on välttämätöntä, jos tuotetta käytetään lähellä lapsia tai lemmikkieläimiä.
- Älä anna lasten leikkiä tuotteella.



HUOMIO!

- Vuoteeseen mentäessä tai siitä poistuttaessa vuode on laskettava asianmukaiseen korkeuteen. Vuoteeseen nousemisessa tai sieltä poistumisessa voidaan käyttää apuna patjatuen selkänojaosaa. Varmista, että potilas on makuulla selkänojaosan keskellä. Kun selkänojaosaa nostetaan, selkänojaosan suurin sallittu paino on 45 % suurimmasta turvallisesta työkuormasta.
- Vuode on laskettava aina alimpaan asentoon ennen kuin vuoteessa oleva henkilö jätetään valvomatta.
- Varmista, että vuoteen alla, päällä tai sen lähellä ei ole mitään, mikä voisi haitata korkeuden säätämistä, esimerkiksi huonekaluja, hissejä tai ikkunankehysjä.

**HUOMIO!**

Muut kuin alkuperäiset lisävarusteet tai väärät lisävarusteet voivat vaikuttaa tuotteen toimintaan ja turvallisuuteen.

- Käytä vain tuotteen alkuperäisiä lisävarusteita.
- Katso alueellasi saatavilla olevat lisävarusteet paikallisesta Invacare-kuvastosta tai verkkosivustosta tai ota yhteyttä paikalliseen Invacare-edustajaan. Osoitteet ovat tämän asiakirjan lopussa.

**HUOMIO!****Vamman tai vaurion vaara**

Tuote saattaa kuumentua, jos se altistuu auringonvalolle tai muille lämmönlähteille.

- Älä altista tuotetta suoralle auringonvalolle pitkiä aikoja kerrallaan.
- Pidä tuote poissa lämmönlähteiden läheltä.

**HUOMIO!**

Sormet saattavat jäädä puristuksiin vuoteen liikkuvien osien väliin.

- Varo sormiasi.

**HUOMAUTUS!**

Vuoteessa ei ole eristintä (pääkytkin). Jos vuoteesta on katkaistava virta, se on irrotettava pistorasiasta.

- Sijoita vuode aina siten, että pistorasiaan pääsee helposti käsiksi, kun vuode pitää irrottaa siitä.

**HUOMAUTUS!**

Nukan, pölyn ja muun lian kertyminen saattaa vaikuttaa tuotteen toimintaan haitallisesti.

- Pidä tuote puhtaana.

2.2 Patjat

**VAROITUS!****Sivukaiteiden ja patjojen yhdistelmiin liittyvät turvallisuusseikat:**

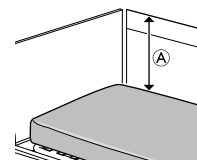
Jotta vuoteen ja sivukaiteiden yhdistelmä olisi mahdollisimman turvallinen, on noudatettava taulukossa mainittuja patjojen vähimmäis- ja enimmäismittoja.

- Katso tarkat patjan mitat patjataulukosta luvussa 9 *Tekniset Tiedot*, sivu 26.

**VAROITUS!****Puristumis- ja/tai tukehtumisvaara**

– Käyttäjä voi jäädä kiinni ja/tai tukehtua, jos patjan reunan ja sivukaiteen sisäpuolen välissä on vaakasuorassa liikaa tilaa. Noudata sivukaiteen kanssa käytettävän patjan vähimmäisleveyttä (ja -pituutta), jotka on kerrottu patjataulukossa luvussa 9 *Tekniset Tiedot*, sivu 26.

- Ota huomioon, että erittäin paksujen tai pehmeiden patjojen (pienitiheksinen) tai niiden yhdistelmän käyttäminen lisää vaaraa.

**VAROITUS!****Kaatumisvaara**

Käyttäjä voi pudota reunan yli ja vammautua vakavasti, jos patjan yläosa ja sivukaiteen/vuoteenpään reuna ovat pystysuorassa liian lähellä toisiaan (A). Katso kuva edellä.

- Pidä etäisyyttä (A) aina vähintään 22 cm.
- Noudata sivukaiteen kanssa käytettävän patjan enimmäiskorkeutta, joka on kerrottu patjataulukossa luvussa 9 *Tekniset Tiedot*, sivu 26.

2.3 Sähkömagneettista häiriötä koskevat turvallisuustiedot

**VAROITUS!****Sähkömagneettisesta häiriöstä johtuva toimintahäiriön vaara**

Tämän tuotteen ja muiden sähkölaitteiden välillä voi esiintyä sähkömagneettista säteilyä, joka voi häiritä tuotteen sähköisiä säätötoimintoja. Tällaisten sähkömagneettisten häiriöiden ehkäiseminen, vähentäminen tai poistaminen:

- Vältä sähkömagneettisen säteilyn lisääntymistä ja tuotteen sähkömagneettisen häiriönsietokyvyn heikkenemistä käyttämällä vain alkuperäisiä johtoja, lisävarusteita ja varaosia.
- Älä käytä kannettavaa radiotaajuista (RF) tietoliikennelaitteistoa alle 30 cm:n etäisyydellä tämän tuotteen mistään osasta (johdot mukaan lukien).
- Älä käytä tätä tuotetta käytössä olevien korkeataajusten kirurgisten laitteiden lähellä tai magneettikuvausjärjestelmän radiotaajuussuojatussa huoneessa, jossa on paljon sähkömagneettisia häiriöitä.
- Jos häiriöitä ilmenee, siirrä tämä tuote ja muut laitteet kauemmaksi toisistaan tai katkaise laitteen virta.
- Katso tarkemmat tiedot ja noudatettavat ohjeet luvusta 10 *Sähkömagneettinen yhteensopivuus (EMC)*, sivu 28.

**VAROITUS!****Sähkömagneettisesta häiriöstä johtuva toimintahäiriön vaara**

Älä käytä tätä vuodetta muiden kuin jäljempänä mainittujen sähkölaitteiden vieressä tai päällä, sillä se voi johtaa toimintahäiriöihin. Jos tällainen käyttö on välttämätöntä, vuoteen ja muiden laitteiden normaali toiminta on varmistettava tarkkailemalla niitä huolellisesti.

Tätä vuodetta voidaan käyttää Invacaren hyväksymien lisävarusteiden ja sellaisten sähköisten lääkintälaitteiden kanssa, jotka on kytketty sydämeen (intrakardiaalisesti) tai verisuoniin (intravaskulaarisesti) edellyttäen, että seuraavia kohtia noudatetaan:

- Sähköisiä lääkintälaitteita ei saa kiinnittää vuoteen metallisiin lisävarusteisiin, kuten sivukaiteisiin, nostotukeen, tippatelineeseen, vuoteenpätyihin jne.
- Sähköisten lääkintälaitteiden virtajohdot on pidettävä erillään lisävarusteista ja muista vuoteen liikkuvista osista.

2.4 Tuotteen merkinnät ja symbolit

2.4.1 Tietokilpi

Tietokilpi on vuoteen rungossa, ja siinä on tärkeimmät tuotetiedot, muun muassa tekniset tiedot.

SN	Sarjanumero
REF	Viitenumero
	Valmistaja
	Valmistuspäivä
MD	Lääkinnällinen laite
	Käyttäjän enimmäispaino
	Suurin turvallinen työskentelykuorma
	LUOKAN II laite

	Tyyppin B sovellettu osa
	Sähkö- ja elektroniikkalaiteromusta (WEEE) annetun direktiivin mukainen
CE	Euroopan vaatimustenmukaisuus
UK CA	Yhdistyneen kuningaskunnan vaatimustenmukaisuus arvioitu



Teknisten tietojen lyhenteet:


- lin = tulovirta
- Uin = tulojännite
- Int. = jaksot
- AC = vaihtovirta
- Max = suurin
- min = minuuttia


Katso lisätietoja teknisistä tiedoista kohdasta *9 Tekniset Tiedot, sivu 26*.

2.4.2 Muut merkinnät

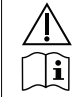
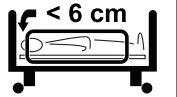
Lue käyttöopas ennen tämän tuotteen käyttämistä ja noudata kaikkia turvallisuus- ja käyttöohjeita.	
	Määritelmä aikuisen käyttäjän vähimmäispainosta, vähimmäispituudesta ja vähimmäispainoindeksistä. Katso <i>1.2 Käyttötarkoitus, sivu 4</i> .
	Katso käyttäjän asiakirjoista patjan oikeat mitat. Katso <i>9 Tekniset Tiedot, sivu 26</i> .
	Tuotteen kokonaispaino, kun siinä on turvallinen enimmäistyöskentelykuorma
	Lämpötilarajoitus
	Kosteusrajoitus
	Ilmanpainerajoitus

	Kuljetus- ja säilytysolosuhteet
	Käyttöolosuhteet

	
Osoittaa alueet, joissa on suurempi jalkojen puristumisriski vuoteen alasiivuissa, pyörien lähellä. Katso 4.1.1 <i>Matalat korkeudet, sivu 16.</i> (vain tämän tuotteen matalissa versioissa)	


Merkitsee potentiaalisen tasauksen tarkoitettua liitännän sijainnin. (Ei sisälly tämän tuotteen kaikkiin versioihin)

3/4-pituisten sivukaiteiden kilpi

 
Osoittaa suurimman sallitun välin sivukaiteen ja vuoteen pääpään välillä. Katso asennusohjeet vuoteen tästä oppaasta tai sivukaiteen mukana toimitetusta ohjeesta.

3 Käyttöönotto

3.1 Yleisiä turvallisuustietoja



VAROITUS!

Vamman tai vaurion vaara

Vaurioituneet osat saattavat vaikuttaa tuotteen turvallisuuteen.

- Tarkista kaikki osat kuljetusvahinkojen varalta ennen käyttöä.
- Älä käytä vaurioitunutta tuotetta ja pyydä lisäohjeita Invacare-toimittajalta.



VAROITUS!

Henkilövamman tai omaisuusvahingon vaara

Vain valtuutettu laitekorjaaja tai tarvittavan koulutuksen saanut henkilö saa koota vuoteen ja asentaa lisävarusteet.

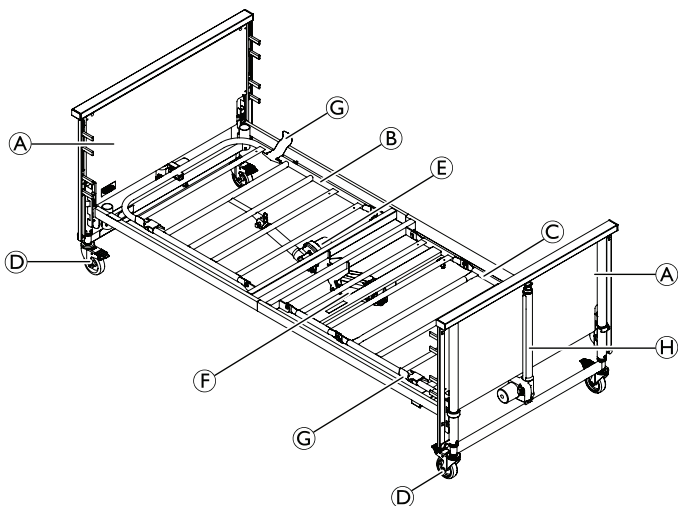
- Noudata ohjeita huolellisesti. Jos sinulla on kysyttävää kokoonpanoon liittyen, ota yhteyttä Invacare-toimittajaan.
- Vuoteen sähkölaitteita ei saa purkaa tai kytkeä yhteen muiden sähkölaitteiden kanssa.
- Tarkista aina kokoamisen jälkeen, että kaikki liitokset on kiristetty kunnolla ja että kaikki osat toimivat oikein.



HUOMAUTUS!

- Kosteuden tiivistymisen ehkäisemiseksi vuodetta ei saa käyttää ennen kuin se on saavuttanut käyttölämpötilan. Katso 9 *Tekniset Tiedot*, sivu 26.

3.2 Vuoteen tärkeimmät osat



- (A) Vuoteen päädyt (2 kpl)
- (B) Patjatuki, selkänojaosa
- (C) Patjatuki, reisi-/jalkaosa
- (D) Pyörä (4 kpl)
- (E) Moottori, patjatuen selkänojaosa
- (F) Moottori ja ohjainkotelo, patjatuen reisi/jalkaosa
- (G) Patjan pidikkeet (4 kpl)
- (H) Hi/Lo-moottori (korkeuden säätäminen)
Käsiohjain (ei näy kuvassa)



Sivukaiteet eivät kuulu vakiokokoonpanoon. Saat lisätietoja sivukaiteista ja muista lisätoiminnoista ottamalla yhteyttä Invacaren edustajaan.

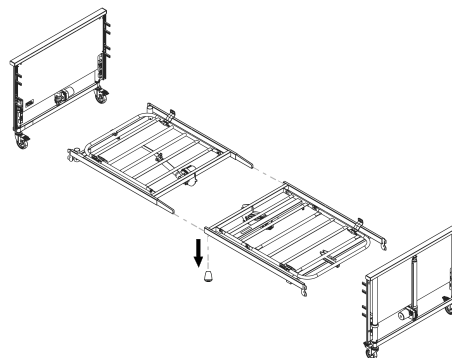
3.2.1 Muut osat

Toimitukseen sisältyvät myös seuraavat osat:

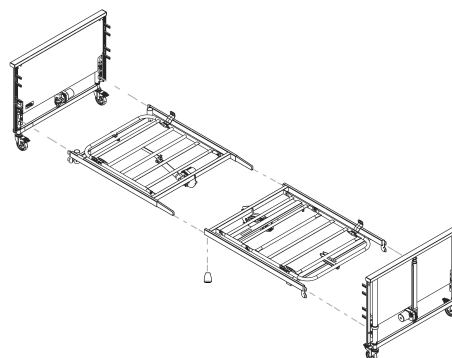
Osa	Määrä
Käyttöopas	1
Sivukaiteen liukukappaleet	4
Puristumisvaaran tarra	4

3.3 Vuoteen kokoaminen

1. Löysää siipiruuvit kummaltakin puolelta.

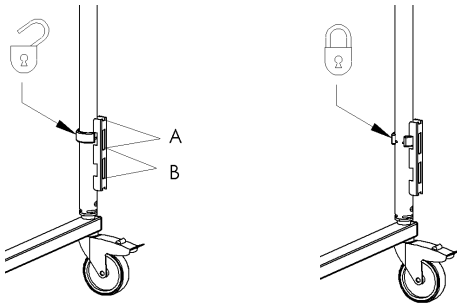


2. Työnnä patjatuen ylemmän osan sisäkkeet patjatuen alemman osan sivuputkiin.



3. Kiristä kahdella siipiruuvilla.
4. Varmista, että patjan neljä pidikettä osoittavat ylöspäin.

5. Käännä vuoteenpään lukitusrenkaat asentoon AUKI.



6. Aseta patjatuen kiinnikkeet sängynpäätyn joko yläasentoon (A) tai ala-asentoon (B) ja paina ne tiukasti paikoilleen. (Ylemmän kolon ja kiinnikkeen väliin jää pieni rako. Tämä on aivan normaalia.)
7. Käännä lukitusrenkaat asentoon LUKITTU.



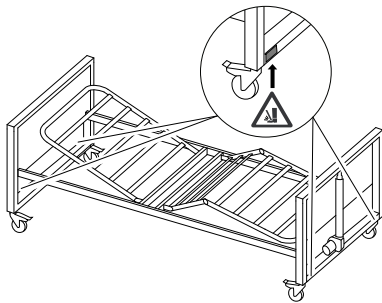
HUOMIO!

Lukitusrenkailla varmistetaan, että patjatuki ei nouse vahingossa pois vuoteenpäädystä.

- Varmista, että kaikki lukitusrenkaat ovat lukittuina ylemmässä kolossa kuvan osoittamalla tavalla.
- Varmista, että kaikki kiinnikkeet ovat joko ylä- tai ala-asennossa.

3.3.1 Tietokilpien liittäminen

(vain matala versio)

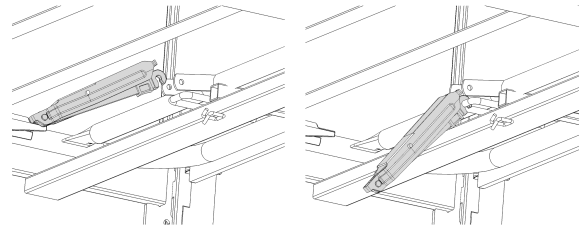


1. Aseta neljä jalan puristumisesta varoittavaa kilpeä (toimitetaan erikseen) vuoteen alavivuihin, pyörien lähelle.

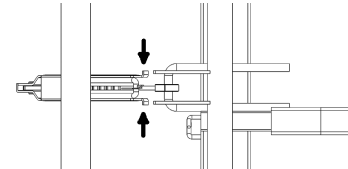
3.4 Rastofixin asentaminen

(lisävaruste)

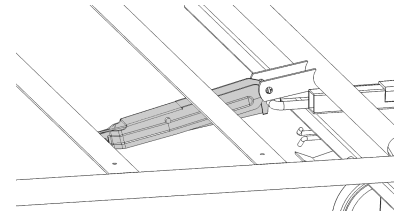
1. Paina Rastofixin alaosa vuoteen jalkopäätyn.



2. Paina Rastofixin yläpää yhteen.



3. Kierrä Rastofix kiinnikkeiden väliin ja päästä irti.



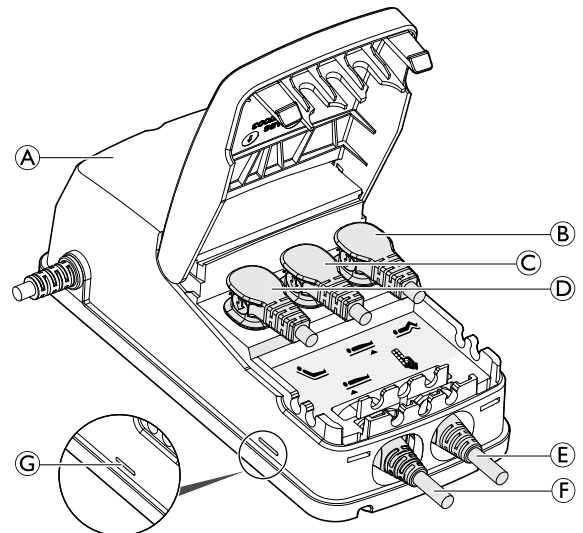
3.5 Ohjainkotelo



HUOMAUTUS!




– Kaapelit on asennettava siten, että ne ovat irti lattiasta eivätkä estä pyörien toimintaa.

Ohjainkotelo on lukittu reisiosan moottoriin.



Ohjainkoteloon (A) on merkitty symboleita, jotka osoittavat moottoripistokkeiden kiinnityspaikat:

- Reisiosan moottori (B).
- Vuoteenpään moottori, jalkopääty (C).
- Selkänojan moottori (D).
- Käsiohjain (E).
- Vuoteenpään moottori, pääpääty (F).

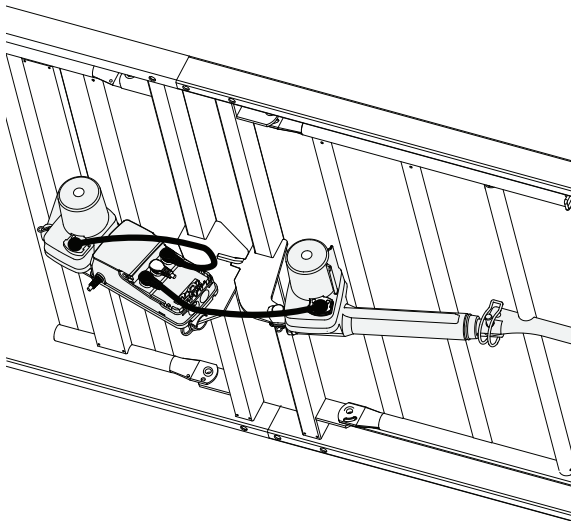
 Ohjainkotelossa on **vihreä** LED  -merkkivalo ilmoittamassa kytkennästä verkkovirtaan. Kun kotelo on kytketty verkkovirtaan, **vihreä** LED  palaa.

3.6 Johdottaminen

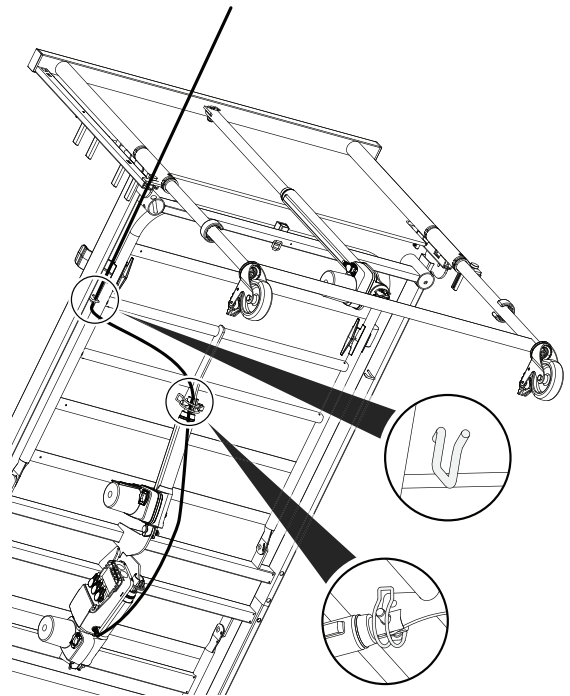
! **HUOMAUTUS!**
– Kaapelit on asennettava siten, että ne ovat irti lattiasta eivätkä estä pyörien toimintaa.

Noudata seuraavia ohjeita, jotta kaapelit eivät vahingoitu moottoreita käynnistettäessä.

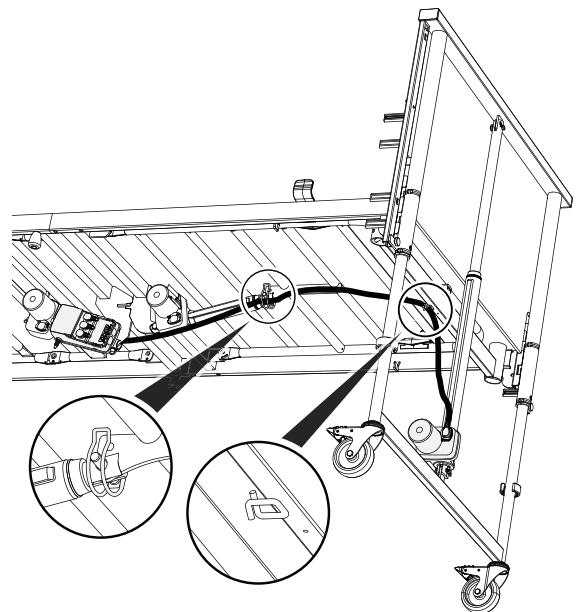
1. Tarkista Hi/Lo-moottorin (kiepille kierretyissä) kaapeleissa olevat merkinnät ja kytke kaapelit merkintöjen mukaisesti vuoteenpään (pää- tai jalkopääty) moottoriin.
2. Sulje moottoreiden lukituskiinnikkeet ja varmista, että kaapelit ovat kunnolla kiinni.
3. Nosta selkänoja käsin ja liitä toimilaitteen vapaa kaapeli sen moottoriin.



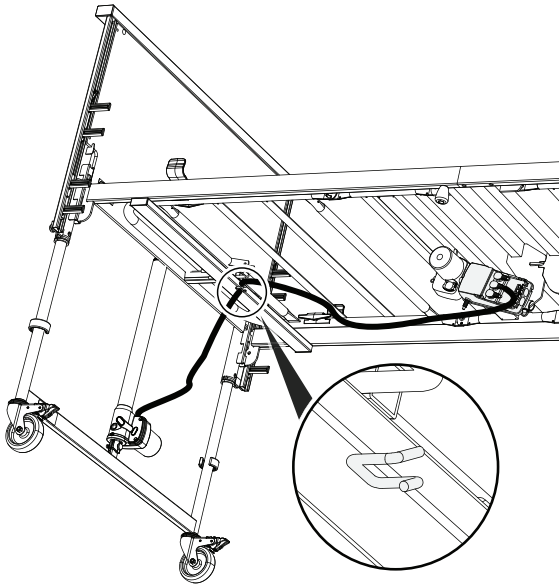
4. Ohjaa verkkojohto moottorin putken tapin ja vuoteen sivulla olevan runkokoukun läpi siltä sivulta, joka on lähempänä pistorasiaa.



5. Kytke verkkovirtajohto pistorasiaan.
6. Nosta vuode korkeimpaan asentoon.
7. Ohjaa Hi/Lo-moottorikaapelit moottorin putken tappien läpi.



8. Varmista, että putken tapit on lukittu kunnolla.



9. Aseta Hi/Lo-moottorin kaapelin kerälle kierretty pää vuoteenpäädyssä olevaan koukkuun.
 10. Tarkista ennen vuoteen käyttöönottoa, että kaikki osat liikkuvat esteettömästi ja että moottorin kaapeleita ei roiku lattialla tai joudu puristuksiin vuoteen osia liikuteltaessa.

3.7 Sivukaiteiden asentaminen



VAROITUS!

Henkilövaurion vaara

Sormet saattavat jäädä kiinni tai puristuksiin sivukaidetta asennettaessa tai purettaessa.

- Varo sormiasi.
- Noudata ohjeita huolellisesti.
- Tarkista jokaisen osan liittämisen jälkeen, että kaikki liitokset on kiristetty kunnolla ja että sivukaide toimii oikein.

Irrotettavat 3/4-pituiset sivukaiteet



VAROITUS!

Puristumisvaara

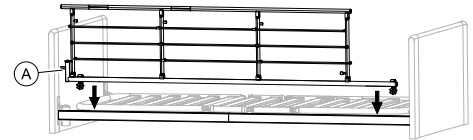
Patjan pidikkeen, sivukaiteen ja vuoteen päädyn väliin voi jäädä puristuksiin tai tukehtua

- Irrotettavia sivukaiteita käytettäessä on aina varmistettava, että vuoteenpäädyn ja sivukaiteen kahvan yläreunan välinen etäisyys on alle 6 cm vuoteen pääpäädyssä ja yli 32 cm jalkopäädyssä.

3.7.1 Scala 2 -sivukaide

Sivukaiteen asentaminen

- 1.

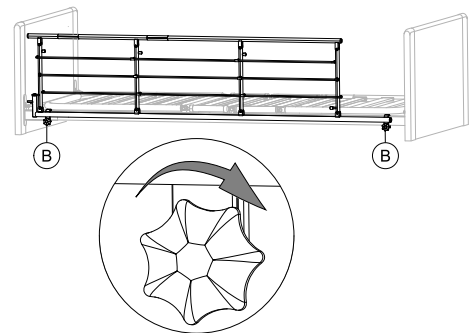


Aseta sivukaide ja irrotusjärjestelmä A ylärungon yli vuoteen jalkopäädyssä.



Sivukaiteen haarukkalinkit on asennettava sivukaidetta koskevien ohjeiden mukaisesti.

- 2.



Kiinnitä sivukaide ylärunkoon kiristämällä sormiruuvit B. Varmista, että se on kiinnitetty tasaisesti.

Sivukaiteen irrottaminen

1. Löysää kahta sormiruuvia B ja poista teräksinen sivukaide.

3.7.2 Aria- ja Bella-sivukaiteiden asentaminen



VAROITUS!

Puristumis-/tukehtumisvaara

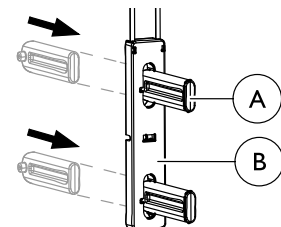
Käyttäjä voi jäädä puristuksiin tai pudota pois vuoteesta, jos sivukaidetta ei ole asennettu oikein tai jos se on vahingoittunut.

- Varmista, että kaikki liukukappaleet ohjataan oikein vuoteenpäädyn ohjausratoihin.
- Varmista, että lukitusruuvit on asennettu oikein ohjausratojen pohjalle.

Puiset Bella-sivukaiteet ja teräksiset Aria-sivukaiteet asennetaan täysin samalla tavoin.

Liukujärjestelmän kokoaminen

- 1.

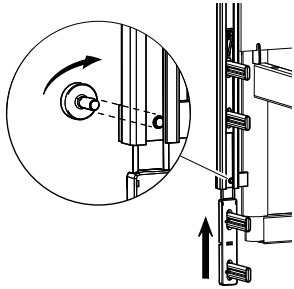


Paina telki A takaapäin liukukappaleen B läpi ja varmista että se lukittuu paikalleen napsahtaen.

2. Toista tämä kaikille neljälle teljelle jokaisessa liukukappaleessa.

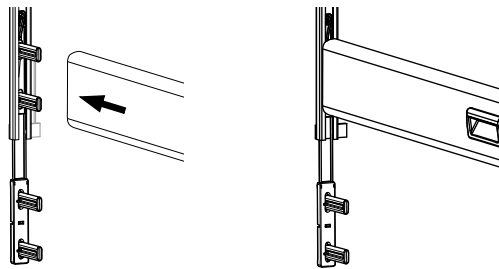
Liukujärjestelmän kiinnittäminen ja sivukaiteen asentaminen

1. Nosta vuodetta 1/3 täydestä korkeudesta.
- 2.



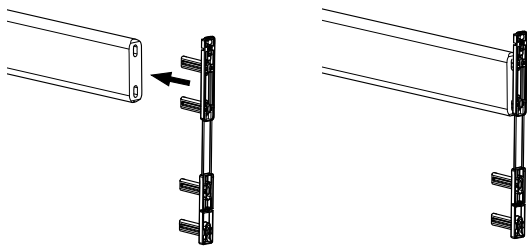
Löysää ohjaimen alareunassa olevaa ruuvia vuoteen jommassakummassa päässä ja työnnä liukukappale puoleenväliin ohjainta, kunnes se napsahtaa paikalleen.

3.



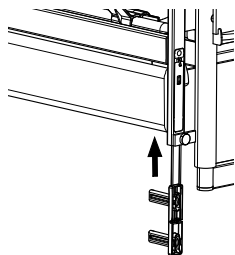
Työnnä ylempi sivukaide kahden ylemmän teljen päälle.

4.



Työnnä sivukaiteen toisessa päässä kaksi ylemmää telkeä sisään kaiteen päähän.

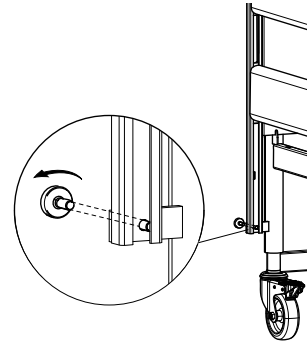
5.



Työnnä kiinnikettä ohjaimen, kunnes se napsahtaa paikalleen (= asianmukaisesti kiinni ala-asennossa).

6. Kiinnitä alempi sivukaide molemmista päistään kohdassa 4 kuvatulla tavalla.

7. Työnnä sivukaidetta molemmista päistä ylöspäin, kunnes ylempi kaide lukittuu paikoilleen yläasentoon.
- 8.



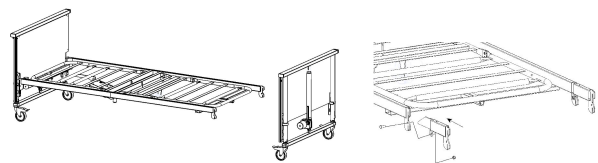
Kiristä alemman sivukaiteen alaosan ruuvi vuoteen jokaisessa kulmassa.



Varmista ennen vuoteen käyttöönottoa, että sivukaiteet on lukittu ruuvilla asianmukaisesti ja että tangot liikkuvat esteettömästi.

3.8 Patjan lisätuen asentaminen

(valinnainen)



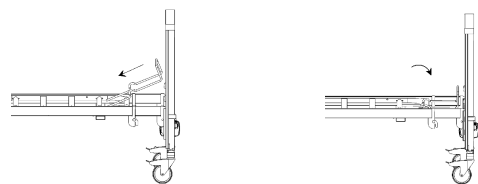
1. Irrota vuoteen jalkojen puoleinen pääty.
2. Aseta patjan lisätuen molemmat puolet rungon sisään ja kiinnitä ne pulteilla ja muttereilla.
3. Asenna vuoteen jalkopääty takaisin ja kiinnitä se kiinnikkeisiin kierrerruuveilla.



HUOMAUTUS!

Jatketussa vuoteessa vuoteen jalkopääty on kiinnitettävä kiinnikkeisiin kierrerruuveilla.

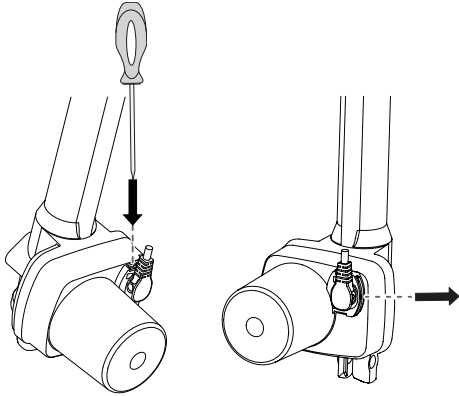
4. Kiinnitä patjan alustan jatkokappale patjan alustaan.



3.9 Vuoteen purkaminen

1. Poista sivukaiteet ja nousutuki.
2. Laske vuode alimpaan asentoon ja säädä kaikki patjatuen osat vaakatasoon.
3. Irrota vuode verkkovirrasta.

4. Irrota kaapelit vuoteen päädyn moottoreista ja poista kaapeli runkokoukusta ja putken tapin kautta vedetystä reitistä.



5. Irrota kaapeli selkänöjan moottorista.

6. Erota patjatuki vuoteenpäädystä.
7. Jaa patjatuen pää- ja jalkopääty.

4 Vuoteen käyttö

4.1 Yleisiä turvallisuustietoja



VAROITUS!

Henkilövamman ja omaisuusvahingon vaara

- Vuode on sijoitettava niin, että korkeudensäätö ei häiriinny esimerkiksi hisseistä tai kalusteista.
- Huolehdi, että kehonosia ei jää puristuksiin kiinteiden osien (kuten sivukaiteiden, vuoteenpäätysten jne.) ja liikkuvien osien väliin.
- Lapset eivät saa käyttää käsiohjainta.



VAROITUS!

Loukkaantumisvaara

- Jos vuodetta käyttävät rauhattomat tai sekavat henkilöt tai henkilöt, jotka saavat kouristuksia:
- joko lukitse käsiohjaustoiminnot, kun vuoteessa on lukittava käsiohjin,
 - tai varmista, että käsiohjin ei ole käyttäjän ulottuvilla.

4.1.1 Matalat korkeudet



HUOMIO!

Puristumis- tai litistymisriski

- Kokoonpanon mukaan vuoteen liikkuvien ja kiinteiden osien välinen vapaa tila voi jäädä hyvin pieneksi, kun vuodetta lasketaan matalammaksi.
- Varmista, etteivät jalkasi ole liikkuvien osien lähellä tai alapuolella, kun vuodetta lasketaan.
 - Varmista, että kaapelit reititetään oikein eivätkä voi jäädä puristuksiin, kun vuodetta lasketaan.



HUOMIO!

Loukkaantumisvaara

- Kokoonpanon mukaan vuoteen vähimmäistyöskentelykorkeus on todella matala.
- Epäasianmukaisessa/virheellisessä asennossa työskenteleminen matalassa työskentelykorkeudessa voi aiheuttaa vammoja hoitajalle.
- Kiinnitä huomiota vartalosi asentoon hoitotyötä tehdessäsi.

4.1.2 Patjan pidikkeet



VAROITUS!

Loukkaantumisvaara

- Ilman asianmukaisesti asennettuja patjan pidikkeitä patja voi liukua sivusuunnassa, minkä vuoksi käyttäjä voi pudota vuoteesta.
- Älä koskaan käytä vuodetta ilman patjan pidikkeitä.
 - Varmista aina, että patjan pidikkeet on asennettu asianmukaisesti ja että ne osoittavat ylöspäin.
 - Käytä vain mukana toimitettuja alkuperäisiä patjan pidikkeitä.

4.2 Käsiohjin

Käsiohjaimessa voi olla kolme tai neljä painiketta vuoteen sähkötoimintojen käyttöä varten. Käsiohjaimessa voi olla myös lukitustoiminto.

Selkänojaosa



1. Ylös: paina painikkeen vasenta puolta (▲).
2. Alas: paina painikkeen oikeaa puolta (▼).

Korkeuden säätäminen



1. Ylös: paina painikkeen vasenta puolta (▲).
2. Alas: paina painikkeen oikeaa puolta (▼).

Reisiosa



1. Ylös: paina painikkeen vasenta puolta (▲).
2. Alas: paina painikkeen oikeaa puolta (▼).

Kallistustoiminto



HUOMIO!

Kuolemaan johtavan loukkaantumisen vaara

- Pääpäädyn kallistaminen alaspäin voi aiheuttaa kuolemaan johtavan loukkaantumisen vaaran käyttäjille, jotka ovat alttiita yläkehon verenpaineen nousuun.
- Vain lääketieteellisen koulutuksen saaneet henkilöt saavat käyttää kallistustoimintoa.
 - Tee aina lääketieteellinen arviointi ennen vuoteen kallistamista siten, että käyttäjän raajat ovat ylempänä kuin sydän.
 - Kallistustoiminto EI ole Trendelenburg-toiminto, eikä sitä saa käyttää terveydenhoitoon.



1. Pääpääty ylös: paina painikkeen vasenta puolta (▲).
2. Jalkopääty ylös: paina painikkeen oikeaa puolta (▼).

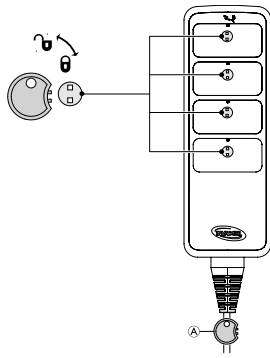
Jos vuode on varustettu vain kallistuksenestotoiminnolla, jalkopäätyä ei voi kallistaa:



1. Pääpääty ylös: paina painikkeen vasenta puolta (▲).
 2. Vaakasuora asento: tuo vuode kokonaan alas (▼).
- Toinen vaihtoehto on tuoda selkäosa kokonaan ylös painamalla korkeuden säätämisen painiketta.

4.2.1 Lukitustoiminto

Lukitustoiminto estää tiettyjen toimintopainikkeiden käytön. Kaikki käsiohjaimen painikkeet voi lukita yksittäin riippumatta siitä, miten monta niitä on.



1. Työnnä avain (A) avaimenreikään, joka sijaitsee juuri halutun toiminnon yläpuolella.
2. Lukitse kääntämällä avainta myötäpäivään.
3. Avaa lukitus kääntämällä avainta vastapäivään.

4.3 Pyörät ja jarrut



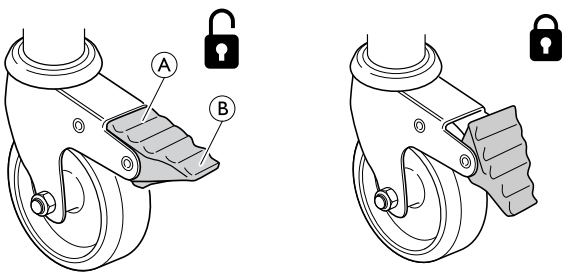
HUOMIO!
Sormien juuttumis-/puristumisvaara
Kaikki jarruja käytetään jaloilla.
– Älä vapauta jarrua sormilla.



HUOMIO!
Loukkaantumisriski
Käyttäjä voi kaatua mennessään vuoteeseen tai poistuessaan siitä, jos jarrut eivät ole lukossa.
– Lukitse aina jarrut ennen kuin käyttäjä siirtyy vuoteeseen tai vuoteesta tai kun käyttäjää hoidetaan.

i Pyörät voivat jättää jälkiä erityyppisiin imeviin lattiapintoihin, kuten hoitamattomiin tai huonosti hoidettuihin lattioihin. Jälkien jäämisen estämiseksi *Invacare*® suosittelee asettamaan sopivan suojan pyörien ja lattian väliin.

4.3.1 Pyörän jarru



Jarrun lukitseminen – Astu jarrupolkimen ulommalle osalle (B)

Jarrun lukituksen vapauttaminen – Astu jarrupolkimen sisemmälle osalle (A)

4.4 Sivukaiteiden käyttö



VAROITUS!
Puristumis- tai tukehtumisriski
Patjan pidikkeen, sivukaiteen ja vuoteen päädyn väliin voi jäädä puristuksiin tai tukehtua
– Varmista aina, että sivukaiteet on sovitettu ja kiristetty oikein.



VAROITUS!
Kaatumisvaara
Jos käyttäjän on todettu tarvitsevan sivukaiteita:
– Älä koskaan jätä käyttäjää valvomatta vuoteeseen, kun sivukaide on alhaalla.
– Varmista, että sivukaide on korkeimmassa asennossa ja lukittu asianmukaisesti, kun jätät käyttäjän valvomatta.



HUOMIO!
Loukkaantumisvaara
Jos sivukaidetta ei lukita kunnolla, se voi pudota.
– Varmista, että lukitusjärjestelmä on kunnolla kiinni, vetämällä/työntämällä sivukaiteen ylintä tankoa.



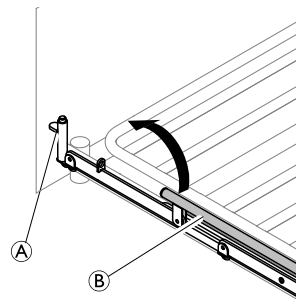
HUOMIO!
Loukkaantumisvaara
Sormet saattavat jäädä kiinni tai puristuksiin sivukaidetta käytettäessä.
– Varo potilaan sormia ja muita ruumiinosia.
– Älä koskaan liikuta sivukaidetta väkisin tai pudota sitä, kun käsittelet sitä.

4.4.1 Scala 2 -sivukaiteen käyttäminen

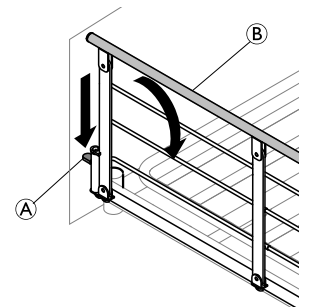


HUOMAUTUS!
– Kun liikutat sivukaidetta, aseta kätesi vain kahvatarralla merkityille alueille.

1.



2.



1. **Ylös:** Nosta ja vedä sivukaiteen ylintä tankoa (B) kohti päätä, jossa on lukitusmekanismi (irrotuspainike) (A). Varmista, että se on lukittu paikalleen.
2. **Alas:** Paina irrotuspainiketta (A) ja työnnä sivukaiteen ylintä tankoa (B) pois päin lukitusmekanismista.

4.4.2 Aria- ja Bella-sivukaide

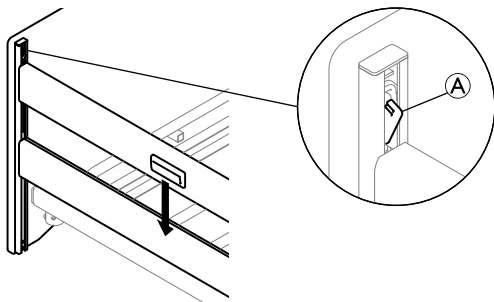
Sivukaiteen käyttäminen

Nosta sivukaidetta

1. Nosta sivukaidetta ylemmän palkin kahden kahvan avulla, kunnes se lukittuu yläasentoon napsahtamalla.

Laske sivukaide alas

1.



Paina vuoteen toisessa päädyssä olevaa liukujärjestelmän salpaa **A** ja laske sivukaide alimpaan asentoon.

2. Toista sama toimenpide vuoteen toisella puolella.

4.5 Nousutuki



VAROITUS!

Loukkaantumisvaara

Vuode saattaa kaatua, jos kahvaa käytetään, kun nousutuki on käännetty pois päin vuoteesta.

- Nousutuki on sijoitettava aina siten, että kahva roikkuu vuodealueen yläpuolella.
- Älä ylitä nousutuen suurinta sallittua kuormitusta, joka on 80 kg.

4.5.1 Aseta nousutuki

Nousutuen voi kiinnittää joko vuoteen päänpuoleisen päädyn vasemmalle tai oikealle puolelle.

1. Työnnä nousutuki nousutuen putkeen ja kiinnitä se sormiruuvilla.



Sormiruuvia ei tarvitse kiristää, jos haluat nousutuen kääntyvän vuoteen sivulle.

4.5.2 Kahvan korkeuden säätäminen

Kahvan korkeus on aina säädettävä käyttäjän tarpeen mukaan.

1.  2. 

1. Pidä naru ulkona ja liu'uta muovista narun lukkoa **A** ylös- tai alaspäin, kunnes kahva on halutulla korkeudella.
2. Lukitse kahva painamalla naru takaisin lukkoon **A** ja vetämällä kahvaa alaspäin.

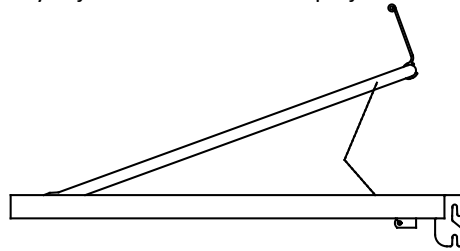
! HUOMAUTUS!

Kun kahvan korkeus on säädetty:

- Tarkista, että narun lukon yläpuolella olevat kaksi narua ovat samassa suunnassa ja narun lukon sisäpuolella.
- Varmista, että naru on lukittunut kunnolla, vetämällä lujasti kahvasta.

4.6 Jalkaosan säätäminen

Käytä jalkaosaa nostamalla patjan kahvasta:



1. **Ylös:** Nosta jalkaosan patjan kahva.
2. **Alas:** Nosta jalkaosan patjan kahva suoraan ylös ja laske sitten jalkaosaa.

4.7 Hätäasennot

Lääketeieteellisessä hätätilanteessa voi olla tarpeen saattaa kaikki tai tietyt patjat tasaiseen asentoon – esim. tasaiseen selkäosan asentoon puhallus-paineluevitystä varten.

Saata patjatukiosa tasaiseen asentoon

- käyttämällä käsiohjaimen asianmukaista toimintoa

TAI

- virtakatkoksen aikana tai kiireellisessä tilanteessa käyttämällä manuaalista hätälaukaisinta ja laskemalla patjatukiosa.

Katso 4.7.1 Patjatukiosan hätälaukaisin, sivu 18.

4.7.1 Patjatukiosan hätälaukaisin

Selkä-, reisi- tai jalkaosan hätälaukaisin voi olla tarpeen virta- tai moottorihäiriön sattuessa. Korkeudensäädön hätälaukaisu EI ole mahdollinen.



HUOMIO!

Loukkaantumisvaara

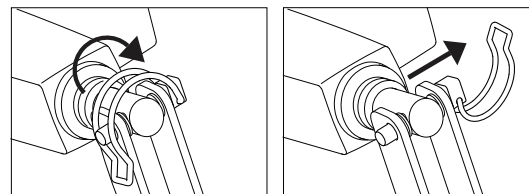
- Patjatukiosan hätälaukaisuun tarvitaan vähintään kaksi henkilöä.
- Kun patjatukiosa vapautetaan, se saattaa laskeutua nopeasti. Älä kurota patjatuen alle laskiessasi sitä.



HUOMAUTUS!

- Poista pistoke pistorasiasta ennen patjatuen hätälaukaisimen käyttöä.

1. Molempien henkilöiden on pidettävä kiinni patjaosasta.
2. Toinen heistä vetää turvatapin ulos kyseessä olevasta moottorista.



3. Molemmat henkilöt laskevat hitaasti patjaosaa, kunnes se on kokonaan alhaalla.

4.7.2 Kuljetus ja varastointi

Vuode voidaan siirtää tai säilyttää koottuna tai purettuna.


Katso kohdasta *Vuoteen purkaminen* yksityiskohtaiset ohjeet vuoteen purkamiseen.

Vuoteen kuljettaminen tai säilyttäminen koottuna:

1. Irrota virtajohto pistorasiasta.
2. Kierrä virtajohto kiepille ja varmista, että se ei kosketa lattiaan kuljetuksen tai varastoinnin aikana, jotta se ei vaurioidu.

5 Lisävarusteet

5.1 Luettelo saatavilla olevista vaihtoehdoista

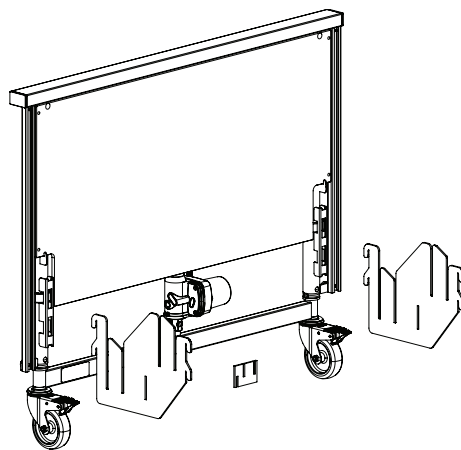
 Katso alueellasi saatavilla olevien vaihtoehtojen tiedot paikallisesta Invacare-sivusta tai kuvastosta tai ota yhteyttä Invacare-toimittajaan.

- Sivukaiteet
 - Scala Basic 2
3/4-pituinen taitettava terässivukaide (168 cm x 40 cm), asennettu sivuputkeen. Irrotuspainike pääosassa.
 - Scala Basic Plus 2
3/4-pituinen taitettava terässivukaide (168 cm x 40 cm), asennettu sivuputkeen. Irrotuspainike pääosassa.
 - Scala Medium 2
3/4-pituinen taitettava terässivukaide (165 cm x 46 cm), asennettu sivuputkeen. Irrotuspainike pääosassa.
 - Scala Decubi 2
3/4-pituinen taitettava terässivukaide (168 cm x 54 cm), asennettu sivuputkeen. Irrotuspainike pääosassa.
 - Bella
Täysipituinen taitettava puinen sivukaide (205 cm x 40 cm), asennettu vuoteen päädyn ohjausratoihin. Irrotuspainikkeet molemmissa päädyissä
 - Bella, pidennetty
Täysipituinen taitettava puinen sivukaide (220 cm x 40 cm), asennettu vuoteen päädyn ohjausratoihin. Irrotuspainikkeet molemmissa päädyissä
 - Aria
Täysipituinen taitettava teräksinen sivukaide (206 cm x 40 cm), asennettu vuoteen päädyn ohjausratoihin. Irrotuspainikkeet molemmissa päädyissä
- Patjan lisätuki (jalkopääty) – 15 cm
- Nousutuki
- Kiinteät tukikahvat – 25 cm x 30 cm, 25 cm x 80 cm, 40 cm x 30 cm, 40 cm x 50 cm tai 40 cm x 80 cm
- Käsiohjaimet
 - sisältää selkänojan, reisiosan ja korkeuden säädön
 - sisältää selkänojan, reisiosan ja korkeuden säädön sekä kallistus- ja kallistuksenestotoiminnot
 - sisältää selkänojan, reisiosan ja korkeuden säädön sekä kallistuksenestotoiminnon
- Soft Tilt – potilaan asennonvaihtojärjestelmä kiinnitetty patjan alustaan.
- Kuljetuskiinnike

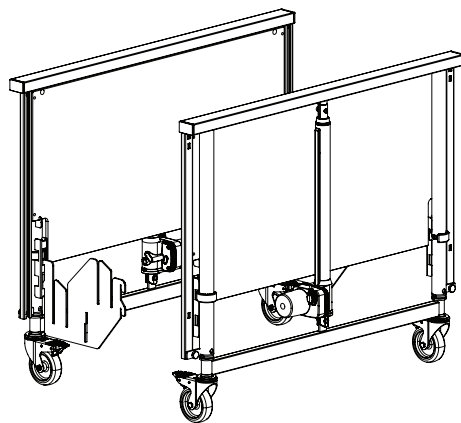
! HUOMAUTUS!

- Käytä vain alkuperäisiä valinnaisia osia ja varaosia. Varaosaluettelon ja ylimääräisiä käyttöoppaita voi tilata Invacarelta.

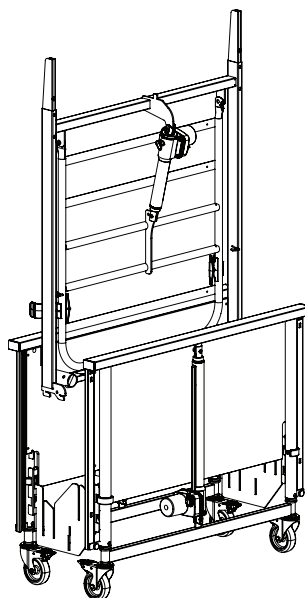
1.



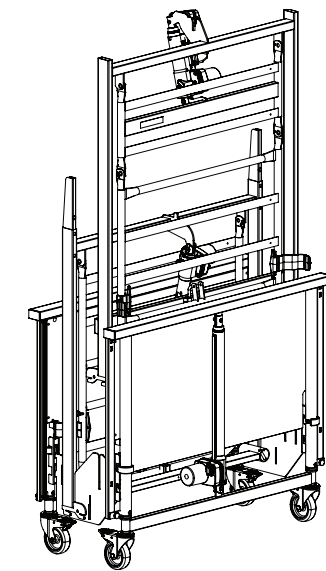
2.



3.



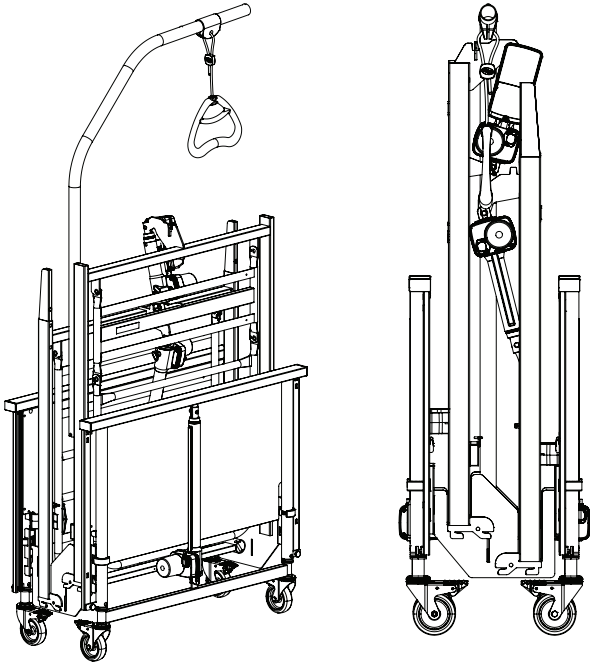
5.



6.

5.2 Kuljetuskiinnikkeet

Kuljetuskiinnikkeitä käytetään sängyn säilyttämiseen ja kuljettamiseen seuraavien kuvien osoittamalla tavalla:



6 Huolto

6.1 Yleisiä huoltotietoja



HUOMIO!

Vamman tai vaurion vaara

- Älä korjaa tai huolla tätä tuotetta silloin, kun se on käytössä.

Noudata tässä käyttöoppaassa kuvattuja huoltomenettelyjä, jotta tuotetta voi käyttää jatkuvasti.

6.2 Päivittävät tarkastukset



VAROITUS!

Vamman tai vaurion vaara

Vaurioituneet tai kuluneet osat saattavat vaikuttaa tuotteen turvallisuuteen.

- Tuote on tarkastettava aina, kun sitä käytetään.
- Jos olet epävarma tuotteen jonkin osan turvallisuudesta tai tuote on vaurioitunut, älä käytä sitä. Ota välittömästi yhteyttä Invacare-toimittajaan ja varmista, että tuotetta ei käytetä ennen kuin korjaukset on tehty.

Päivittäinen huoltotarkistus

- Tarkista vuode silmämääräisesti. Tarkista kaikkien osien ulkoiset vauriot tai kulumisen.
- Tarkista kaikki laitteistot, kiinnityspisteet, kuormitetut osat ja kaikki nivelkohdat kulumisen, murtumisen, rispaantumisen, muodonmuutoksen tai heikkenemisen varalta.
- Tarkista käsiohjaimen ja kaikkien toimilaitteiden sujuva toiminta.

6.3 Yleistä tietoa huollosta



HUOMAUTUS!

- Huoltotarkastusten yhteydessä patjatuki on tuettava siten, ettei se pääse vahingossa laskeutumaan.
- Ainoastaan henkilöstö, joka on saanut tarvittavat ohjeet tai koulutuksen, saa suorittaa vuoteen huollon ja kunnossapidon.
- Vuoteen korjaamisen jälkeen tai jos vuoteen toiminnot muuttuvat, vuode on huollettava tarkistuslistan mukaisesti.

Huoltosopimus voidaan tehdä maissa, joissa Invacarella on oma myyntiyhtiönsä. Tietyissä maissa Invacare tarjoaa vuoteen huolto- ja kunnossapitokursseja. Varaosaluettelo ja ylimääräisiä käyttöoppaita on saatavilla Invacarelta.

Ennen käyttöä

- Varmista, että kaikki manuaaliset ja sähköiset osat toimivat moitteettomasti ja että ne ovat turvallisessa tilassa.

Kolmen kuukauden jälkeen

- Varmista, että kaikki manuaaliset ja sähköiset osat toimivat, ja kiristä kaikki pultit, ruuvit ja mutterit.

Joka vuosi

- Suosittelemme turvallisuustestausta, joka sisältää toimilaitteiden suorituskyvyn ja mekaanisen tilan testauksen.

Joka toinen vuosi

- Suosittelemme vahvasti huoltoa seuraavan tarkistuslistan mukaisesti kahden vuoden tavanomaisen käytön jälkeen ja sen jälkeen joka toinen vuosi.



Toimilaitteet, käsiohjain ja ohjainyksikkö huolletaan vaihtamalla viallinen osa.

6.3.1 Huollon tarkistuslista

Tarkistettavat kohdat

- Vuoteen kaikkien osien silmämääräinen tarkastus (ei muodonmuutoksia)
- Varmistinrenkaat, saksisokat ja muovinen kiinnitysrenkas – asianmukaisesti lukittu ja eheitä.
- Ruuvit – kiristetty.
- Saumat – eheät (ei kulumista)
- Pyörät (pyörivät esteettä)
- Pyörän kiinnitykset – kiristetty.
- Pyörän jarrut – lukkiutuvat asianmukaisesti.
- Kaikki moottorit – toimivat asianmukaisesti (säännönmukaisella vauhdilla ja hiljaisella äänellä),
- Kaapelit – asianmukaisesti jännitettyjä ja vahingoittumattomia.
- Pistokkeet – vahingoittumattomia.
- Sivukaiteen lukitus- ja siirtojärjestelmä – asianmukaisesti lukittu ja toimii moitteetta.
- Lisävarusteet – asianmukaisesti koottu ja toimivat oikein.
- Vahingoittunut pinnoite – korjattu.
- Rasvavuodot – tarkista rasva.



HUOMIO!

Henkilövamman tai omaisuusvahingon vaara

Rasvavuodot voivat aiheuttaa kaatumisia tai tulipalon.

- Ota yhteyttä palveluntarjoajaan, jos havaitaan rasvan tai muiden jäämien vuotoja.

6.4 Tarkistaminen siirtämisen jälkeen – Valmistelut uutta käyttäjää varten



HUOMAUTUS!

- Kun vuode on siirretty, se on tarkistettava huolellisesti ennen antamista uudelle käyttäjälle.
- Koulutetun henkilöstön on tehtävä tarkistus.
- Katso huoltotaulukosta määräaikaistarkistukset.

6.4.1 Tarkistuslista – Siirtämisen jälkeen

Tarkistettavat kohdat

- Tarkista, että patjatuen puoliskot yhdistävät holkit on työnnetty kokonaan sisään ja lukittu.
- Tarkista, että patjatuki on asennettu oikein vuoteenpäättyihin ja että lukitusrenkas on kiinni.
- Tarkista moottorien lukitus (putken tapit on asennettu kunnolla).
- Tarkista moottorien sähköjohdot (johdot eivät ole puristuksissa).

- ❑ Tarkista, että moottorien kotelot ovat ehjiä (ei murtumia, joista nesteet voivat tulla sisään).
- ❑ Tarkista, että pikalukko on asennettu oikein koskettimien yli ohjainkoteloon.
- ❑ Tarkista patjatuen osat aktivoimalla käsiohjaimen avulla kaikki liikkuvien osien toiminnot.
- ❑ Tarkista jarrujen toiminta.
- ❑ Tarkista sivukaiteiden lukitustoiminnot.
- ❑ Tarkista, että kaikki vuoteen laipat ovat eheitä ja että ne eivät ole löysiä.

6.5 Puhdistaminen ja desinfiointi

6.5.1 Yleisiä turvallisuustietoja



HUOMIO! **Kontaminaatoriski**

- Ole varovainen tuotteen kanssa ja käytä asianmukaisia suojavarusteita.



HUOMIO! **Sähköiskun ja tuotteen vaurioitumisen vaara**

- Katkaise laitteen virta ja irrota se verkkovirrasta, mikäli sovellettavissa.
- Kun puhdistat sähkökomponentteja, ota huomioon niiden vesitiiviyyden suojausluokka.
- Varmista, että vettä ei roisku pistokkeeseen tai seinäpistorasiaan.
- Älä koske pistorasiaan märillä käsillä.



HUOMAUTUS!

- Väärät nesteet tai menetelmät voivat vahingoittaa tai vaurioittaa laitetta.
 - Kaikkien käytettyjen puhdistusaineiden ja desinfiointiaineiden täytyy olla tehokkaita ja yhteensopivia toistensa kanssa, ja niiden täytyy suojata materiaaleja, joita niillä puhdistetaan.
 - Syövyttäviä nesteitä (emäksiä, happoa jne.) tai hankaavia puhdistusaineita ei saa käyttää. On suositeltavaa käyttää tavallista kotitalouspuhdistusainetta, kuten astianpesuainetta, ellei puhdistusohjeissa ole muuta määriteltyä.
 - Liuotinta (esim. selluloosaohenninta tai asetonia), joka muuttaa muovin rakennetta tai irrottaa kiinnitetyt merkinnät, ei saa käyttää.
 - Varmista aina, että tuote on täysin kuivunut, ennen kuin otat sen uudelleen käyttöön.



Noudata kliinisissä tai pitkäaikaisissa hoitoympäristöissä laitoksen puhdistusta ja desinfiointia koskevia käytäntöjä.

6.5.2 Puhdistusvälit



HUOMAUTUS!

- Säännöllinen puhdistaminen ja desinfiointi edistää sujuvaa toimintaa, pidentää käyttöikää ja estää kontaminaatioita. Puhdista ja desinfioidu tuote:
 - säännöllisesti sen ollessa käytössä
 - ennen jokaista huoltotoimenpidettä ja sen jälkeen
 - kun se on ollut kontaktissa ruumiinnesteisiin
 - ennen sen käyttämistä uudelle käyttäjälle.

6.5.3 Puhdistaminen käsin

Kaikki osat (poikkeuksena irrotettavat tekstiiliosat)

- Puhdistusaine: suosittelemme mietoa puhdistusainetta, jonka pH on neutraali tai lähes neutraali (5–9).



Puhdistuksessa voi käyttää kaupallisesti saatavia kuluttajatuotteita, kuten käsipesuun sopivaa tiskiainetta tai yleispuhdistusaineita. Lue puhdistusaineen etiketeissä olevat käyttöohjeet ja käytä niissä ilmoitettua pitoisuutta.

- Veden enimmäislämpötila: 40 °C
1. Pyyhi pintoja huolellisesti melko kuivalla puhdistusaineeseen kostutetulla pehmeällä liinalla, kunnes kaikki näkyvä lika on poistettu.
 2. Poista kaikki puhdistusaineen jäämät puhtaalla kostealla liinalla.
 3. Pyyhi kuivaksi puhtaalla pehmeällä liinalla.

Irrotettavat tekstiiliosat (mukaan lukien pehmusteet ja patjat)

- Katso kuhunkin tuotteeseen kiinnitetty merkintä.

6.5.4 Desinfiointiohjeet

Kotiloissa

- Desinfiointiaine: Suosittelemme alkoholipohjaisen pintojen desinfiointiaineen käyttöä (70–90 % alkoholia)



Noudata desinfiointiaineen etikettiin merkityjä ohjeita. Niissä on tietoja aineen vaikutusalueesta (bakteerit, sienet ja/tai virukset), yhteensopivuudesta eri materiaalien kanssa sekä oikeasta vaikutusajasta.

1. Varmista, että pinnat on puhdistettu ennen desinfiointia.
2. Kostuta pehmeä liina ja pyyhi desinfiointiainetta kaikkiin näkyviin pintoihin. Pidä pinnat kosteina desinfiointiaineen etiketissä mainitun vaikutusajan ajan.
3. Anna tuotteen kuivua ilmassa.

Laitoksissa

Noudata laitoksen desinfiointikäytäntöjä ja käytä vain niissä mainittuja desinfiointiaineita ja menetelmiä.

6.6 Voitelu

Suosittellemme vuoteen ohjeiden mukaista voitelu huollon ja puhdistuksen jälkeen tai aina tarvittaessa kitkan vähentämiseksi.

Vuoteen osa	Voitelumenetelmä
Patjatuen kiertokohdat	Öljy (lääketieteellisesti puhdas)
Patjatuen moottorin kiinnityskohdat	Öljy (lääketieteellisesti puhdas)
Moottorin laakerit ja vetotangot	Öljy (lääketieteellisesti puhdas)



Puisen sivukaiteen liukujärjestelmää ei saa voidella öljyllä, sillä silloin puupalkit liikkuvat jäykästi.

Oikean öljyn tilaamisessa ota yhteyttä Invacare-toimittajaan.

7 Käytön jälkeen

7.1 Hävittäminen

Suojele ympäristöä ja vie tuote käytön jälkeen paikalliseen kierrätyspisteeseen.

Pura tuote ja sen osat, jotta eri materiaalit voidaan erotella ja kierrättää erikseen.

Käytettyjen tuotteiden ja pakkausten hävittämisessä ja kierrättämisessä on noudatettava kunkin maan jätteen käsittelyä koskevia lakeja ja asetuksia. Kysy tarkempia tietoja paikalliselta jätehuoltolaitoksesta.

7.2 Kunnostaminen

Tämä tuote sopii käytettäväksi uudelleen. Toimi seuraavasti, kun tuotetta kunnostetaan uutta käyttäjää varten:

- Tarkistaminen
- Puhdistaminen ja desinfiointi

Lisätietoja on kohdassa *6 Huolto, sivu 22*.

Varmista, että käyttöopas luovutetaan tuotteen mukana.

Jos vaurioita tai häiriöitä löytyy, älä käytä tuotetta uudelleen.

8 Vianmääritys

8.1 Sähköjärjestelmän vianmääritys

Oire	Mahdollinen syy	Korjaus
Virranilmaisain ei syty	Päävirta ei ole kytketty	Kytke virta
	Ohjainyksikön varoke on palanut	* Vaihda ohjainyksikkö
	Ohjainyksikkö on viallinen	* Vaihda ohjainyksikkö
Virranilmaisain syttyy, mutta moottori ei käy. Ohjainyksikön releestä kuuluu napsahteleva ääni.	Moottorin pistoke ei ole kunnolla ohjainyksikön sisällä.	Työnnä moottorin pistoke kunnolla ohjainyksikköön
	Moottori on viallinen	* Vaihda moottori
	Moottorin kaapeli on vahingoittunut.	* Vaihda kaapeli
	Ohjainyksikkö on viallinen	* Vaihda ohjainyksikkö
Virranilmaisain syttyy, mutta moottori ei käy. Ohjainyksiköstä ei kuulu releen ääntä.	Ohjainyksikkö on viallinen	* Vaihda ohjainyksikkö
	Käsiohjain on viallinen	* Vaihda käsiohjain
Ohjainyksikkö on kunnossa lukuun ottamatta yhden kanavan yhtä suuntaa.	Ohjainyksikkö on viallinen	* Vaihda ohjainyksikkö
	Käsiohjain on viallinen	* Vaihda käsiohjain
Moottori on käynnissä, mutta männän tanko ei liiku.	Moottori on vahingoittunut	* Vaihda moottori
Moottori ei pysty nostamaan täyttä kuormaa.		
Moottorista kuuluu ääntä, mutta männän tanko ei liiku.		
Männänvarsi liikkuu sisäänpäin mutta ei ulospäin.		

* Ainoastaan henkilöstö, joka on saanut tarvittavat ohjeet ja koulutuksen, saa suorittaa vuoteen huollon ja kunnossapidon.

Loukkaantumiswaara ja tuotteen vaurioitumisen vaara.

– Vuode on irrotettava päävirtalähteestä ennen sen avaamista tai sähköosien korjaamista.



VAROITUS!

Loukkaantumiswaara ja tuotteen vaurioitumisen vaara.

– Vuode on irrotettava päävirtalähteestä ennen sen avaamista tai sähköosien korjaamista.

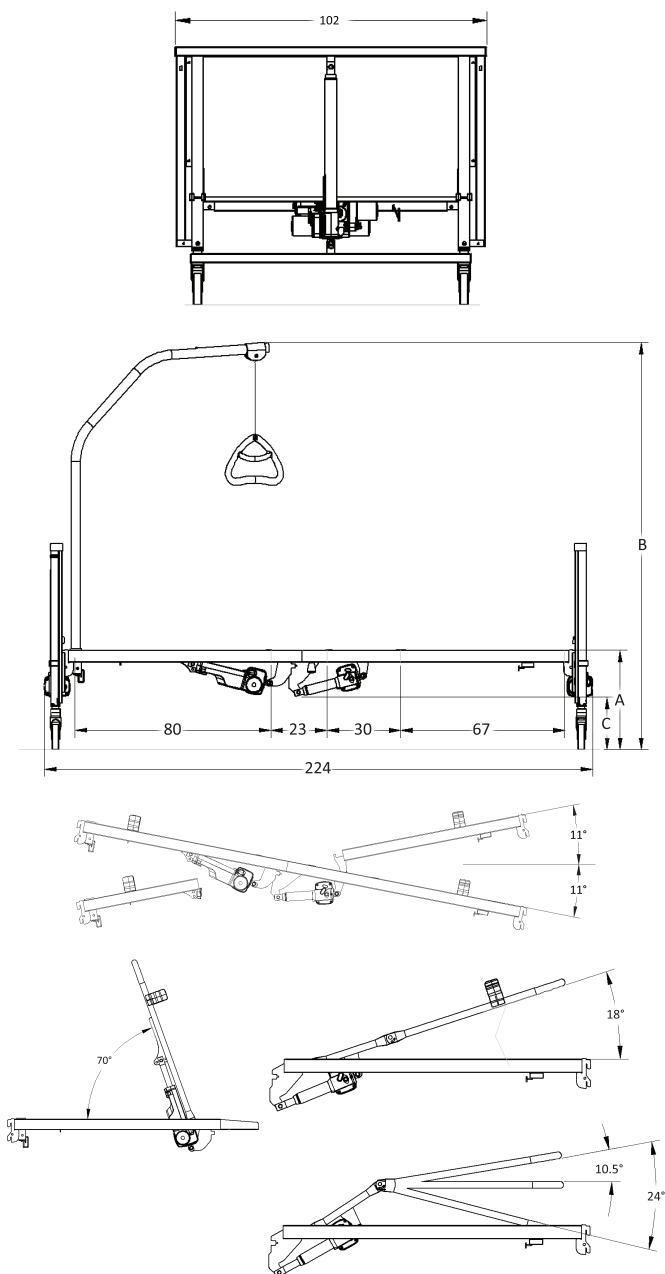
9 Tekniset Tiedot

9.1 Materiaalit

Patjan alusta	Teräs (jauhemaalattu)
Vuoteenpäädyt	Teräs (jauhemaalattu) ja MDF
Sivukaiteet	Teräs (jauhemaalattu) tai puu
Nousutuki	Teräs (jauhemaalattu), PP ja POM
Toimilaitteiden kotelo, käsiohjain, ohjainkotelo, pyörärungot ja muut muoviosat	Merkinnän mukaista materiaalia (PA, PP, PE, ABS)
Pultit ja mutterit	Teräs (sinkitty)

9.2 Vuoteen koot

Kaikki mitat ilmoitetaan senttimetreinä. Kaikki kulmat ilmoitetaan asteina. Kaikki mitat ja kulmat ilmoitetaan ilman marginaaleja.



Korkeus	Medley Ergo	
	Matala	Korkea
A	33–73 cm	40–80 cm
B	160–201 cm	166–207 cm
C	15–55 cm	22–62 cm

Korkeus	Medley Ergo Low	
	Matala	Korkea
A	21–61 cm	28–68 cm
B	146–187 cm	153–194 cm
C	2–42 cm	9–49 cm

9.3 Painot

	Medley Ergo	Medley Ergo Low
Käyttäjän enimmäispaino (edellyttäen, että patjan ja lisävarusteiden paino ei ole yli 35 kg)	145 kg	
Suurin turvallinen työskentelykuorma (potilas + lisävarusteet)	180 kg	
Kokonaispaino*	64,0 kg	
Patjatuen yläosa, jossa puulaipat (= painavin osa)	17,0 kg	
Patjatuen yläosa, jossa teräslaipat	16,0 kg	
Patjatuen alaosa, jossa puulaipat	16,0 kg	
Patjatuen alaosa, jossa teräslaipat	15,0 kg	
Vuoteenpäätty (1 osa)	14,7 kg	13,7 kg
Nousutuki	4,2 kg	
Kuljetuskiinnikkeet	2,0 kg	

*Koko sänky, johon kuuluu patjatuki (ylä- ja alaosa), teräslaipat, virtakaapeli, patjan pidikkeet ja käsiohjain

9.4 Patjan mitat


Sallitut patjan koot käytetyn sivukaiteen mukaan


Sivukaide	Patjan koko		
	Korkeus (cm)	Leveys (cm)	Pituus (cm)
Bella /Aria high ¹⁾	6 – 12	85,5–90	195 – 208
Bella /Aria low ²⁾	12 – 18	85,5–90	195 – 208
Scala Basic 2	10 – 16	85,5–90	195 – 208
Scala Basic Plus	10 – 16	85,5–90	195 – 208
Scala Medium	10 – 20	85,5–90	195 – 208
Scala Decubi 2	23 – 29	85,5–90	195 – 208

1) Patjatuki yläasennossa.

2) Patjatuki ala-asennossa.


9.5 Sähkö tiedot

Syöttöjännite	Uin = 230 voltia, AC 50/60 Hz (AC = vaihtovirta)
Suurin ottovirta	lin max. = 1.5 A
Jaksoittainen (moottorin jaksoittainen käyttö)	Int = 10 %, enint. 2 min / 18 min
Eristysluokka	LUOKAN II laite
Tyypin B sovellettu osa	Sovellettu osa vastaa standardin IEC60601-1 sisältämiä sähköiskuilta suojautumista koskevia erityisvaatimuksia.
Melutaso	45 . 50 dB (A)
Suojausluokka	Sähköjärjestelmä on IPX4 – suojattu mistä tahansa suunnasta järjestelmän osiin roiskavalta vedeltä.  Korkeuden säädön moottorit ovat myös IPX4 -suojattuja. Patjan alustan moottorit, ohjainyksikkö ja käsiohjain ovat IPX6 -suojattuja. IPX6 – Nämä sähköosat on suojattu mistä tahansa suunnasta voimakkaina suihkuina tulevalta vedeltä.

 Vuoteessa ei ole eristintä (pääkytkin). Jos vuoteesta on katkaistava virta, se on irrotettava pistorasiasta.

9.6 Ympäristön olosuhteet

	Varastointi ja kuljetus	Käyttö
Lämpötila	-10 °C...+50 °C	+5 °C...+40 °C
Suhteellinen kosteus	20–80 % – ei tiivistyvä	
Ilmanpaine	700–1 060 hPa	

 Anna tuotteen siirtyä käyttölämpötilaan ennen käyttöä:

- Lämpeneminen vähimmäisvarastointilämpötilasta saattaa kestää jopa 24 tuntia.
- Jäähtyminen enimmäisvarastointilämpötilasta saattaa kestää jopa 24 tuntia.

10 Sähkömagneettinen yhteensopivuus (EMC)

10.1 Yleistä tietoa sähkömagneettisesta säteilystä

Sähköiset lääkintälaitteet on asennettava ja niitä on käytettävä tämän oppaan sähkömagneettista yhteensopivuutta koskevien tietojen mukaisesti.

Tämä tuote on testattu ja sen on havaittu noudattavan luokan B laitteita koskevassa standardissa IEC/EN 60601-1-2 määritettyjä sähkömagneettisen yhteensopivuuden rajoja.

Kannettavat ja siirrettävät radiotaajuustietoliikennelaitteet voivat vaikuttaa tämän tuotteen toimintaan.

Muissa laitteissa saattaa esiintyä häiriötä jopa edellä mainitussa standardissa sallittujen sähkömagneettisten päästöjen matalilla tasoilla. Selvitä, aiheuttaako tämä tuote häiriötä, käyttämällä tuotetta ja lopettamalla sen käyttäminen. Jos toiseen laitteeseen kohdistuva häiriö loppuu, tämä tuote aiheuttaa häiriön. Tällaisissa harvinaisissa tapauksissa häiriötä voidaan vähentää tai korjata seuraavasti:

- Laitteiden asettelu uudelleen, uudelleen sijoittaminen tai laitteiden välisen etäisyyden lisääminen.

10.2 Sähkömagneettinen säteily

Ohjeet ja valmistajan ilmoitus

Tämä tuote on tarkoitettu käytettäväksi jäljempänä määritetyssä sähkömagneettisessa ympäristössä. Tuotteen ostajan tai käyttäjän on varmistettava, että tuotetta käytetään tällaisessa ympäristössä.

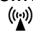
Säteilytesti	Yhteensopivuus	Sähkömagneettinen ympäristö – ohjeet
Radiotaajuinen säteily CISPR 11	Ryhmä I	Tämä tuote käyttää radiotaajuista energiaa vain omiin sisäisiin toimintoihinsa. Siten radiotaajuinen säteily on erittäin vähäistä eikä todennäköisesti aiheuta häiriötä lähistöllä oleviin sähkölaitteisiin.
Radiotaajuinen säteily CISPR 11	Luokka B	Tämä tuote sopii käytettäväksi kaikissa tiloissa mukaan lukien asuintilat ja tilat, jotka on liitetty suoraan yleiseen pienjänniteverkkoon, josta asuinrakennukset saavat sähköä.
Harmoniset päästöt IEC 61000-3-2	Luokka A	
Jännitteenvaihtelut/ kohinapäästöt IEC 61000-3-3	Vastaa vaatimuksia	


10.3 Sähkömagneettinen häiriönsietokyky

Ohjeet ja valmistajan ilmoitus

Tämä tuote on tarkoitettu käytettäväksi jäljempänä määritetyssä sähkömagneettisessa ympäristössä. Tuotteen ostajan tai käyttäjän on varmistettava, että tuotetta käytetään tällaisessa ympäristössä.

Häiriönsietotesti	Testit/ vaatimusten- mukaisuustaso	Sähkömagneettista ympäristöä koskevia ohjeita
Sähköstaattiset purkaukset (ESD) IEC 61000-4-2	± 8 kV kosketus ± 2 kV, ± 4 kV, ± 8 kV, ± 15 kV ilma	Lattioiden tulee olla puuta, betonia tai keraamista tiiltä. Jos lattioissa käytetään synteettisiä materiaaleja, ilman suhteellisen kosteuden tulisi olla vähintään 30 %.
Sähköstaattinen transientti/purske IEC 61000-4-4	± 2 kV virransyöttöjohdoille; 100 kHz:n toistotaajuus ± 1 kV syöttö-/lähtöjohdoille; 100 kHz:n toistotaajuus	Sähköverkkovirran laadun on oltava liikehuoneisto- tai sairaalakäyttöön sopivaa.
Ylijännite IEC 61000-4-5	± 1 kV kahden linjan välillä ± 2 kV linjan ja maadoituksen välillä	Sähköverkkovirran laadun on oltava liikehuoneisto- tai sairaalakäyttöön sopivaa.

Häiriönsietotesti	Testit/ vaatimusten- mukaisuustaso	Sähkömagneettista ympäristöä koskevia ohjeita
Jännitteen laskut, lyhytaikaiset häiriöt ja jänniteenvaihtelut sähkövirtaverkossa IEC 61000-4-11	< 0 % U_T 0,5 jakson aikana 45 °:n välein 0 % U_T 1 jakson aikana 70 % U_T 25/30 jakson aikana <5 % U_T 250/300 jakson aikana	Sähköverkkovirran laadun on oltava liikehuoneisto- tai sairaalakäyttöön sopivaa. Jos tämän tuotteen on toimittava jatkuvassa käytössä myös sähkökatkojen aikana, on suositeltavaa, että se saa virran UPS-virtalähteestä tai akusta. U_T tarkoittaa sähköverkkovirran jännitettä ennen testaustasoon siirtymistä.
Virran taajuuden (50/60 Hz) magneettikenttä IEC 61000-4-8	30 A/m	Virran taajuuden magneettisten kenttien on vastattava tasoltaan tyyppillistä liikehuoneisto- tai sairaalaympäristöä.
Johtuva radiotaajuus IEC 61000-4-6	3 V 150 kHz – 80 Mhz 6 V ISM- ja amatööriradiokaistoilla	Kiinteiden lähettimien, kuten tukiasemien (radion, matkapuhelinten, langattomien puhelinten ja maaradioliikenteen, amatööriradioiden, AM- ja FM-radiolähetysten sekä tv-lähetysten tukiasemien) kentänvoimakkuuksia ei teoreettisesti voida ennustaa tarkasti. Jotta kiinteiden radiotaajuuslähettimien sähkömagneettista ympäristöä voitaisiin arvioida, asennuspaikalla pitäisi tehdä sähkömagneettinen mittaus. Jos mitattu kentän voimakkuus siinä tilassa, jossa tätä tuotetta käytetään, ylittää edellä mainitun hyväksyttävän radiotaajuutta koskevan vaatimustason, on tarkkailtava, että tuote toimii oikein. Jos tuote ei tunnu toimivan kunnolla, on ryhdyttävä tarvittaviin toimenpiteisiin, esimerkiksi siirrettävä se toiseen paikkaan tai toiseen asentoon. Häiriöitä voi esiintyä seuraavalla symbolilla merkittyjen laitteiden läheisyydessä: 
Säteilyt radiotaajuus IEC 61000-4-3	10 V/m 80 Mhz – 2,7 GHz 385–5 785 MHz:n testitiedot häiriönsietokyvystä langattomia radiotaajuus- tietoliikennelaitteita vastaan viittaavat standardin IEC 60601-1-2:2014 taulukoon 9	Kannettavaa ja liikuteltavaa radiotaajuista tietoliikennelaitteistoa ei saa käyttää alle 30 cm:n etäisyydellä tämän tuotteen mistään osasta (johdot mukaan lukien).


 Nämä ohjeet eivät välttämättä päde kaikissa tilanteissa. Sähkömagneettisen kentän etenemiseen vaikuttavat rakenteiden, esineiden ja ihmisten aikaansaama vaimentuminen ja heijastuminen.

10.3.1 Testitiedot häiriönsietokyvystä langattomia radiotaajuustietoliikennelaitteita vastaan

IEC 60601-1-2:2014 — taulukko 9

Testitaajuus (MHz)	Kaista ^{a)} (MHz)	Huolto ^{a)}	Modulaatio ^{b)}	Enimmäisteho (W)	Etäisyys (m)	Häiriönsieto- testitaso (V/m)
385	380 - 390	TETRA 400	Pulssimodulaatio ^{b)} 18 Hz	1,8	0,3	27
450	430 - 470	GMRS 460, FRS 460	FM ^{c)} ± 5 kHz:n poikkeama 1 kHz:n sini	2	0,3	28
710 745 788	704 - 787	LTE-kaista 13, 17	Pulssimodulaatio ^{b)} 217 Hz	0,2	0,3	9

Testitaajuus (MHz)	Kaista ^{a)} (MHz)	Huolto ^{a)}	Modulaatio ^{b)}	Enimmäisteho (W)	Etäisyys (m)	Häiriönsieto-testitaso (V/m)
810 870 930	800 - 960	GSM 800/900, TETRA 800, iDEN 820, CDMA 850, LTE-kaista 5	Pulssimodulaatio ^{b)} 18 Hz	2	0,3	28
1720 1845 1970	1700 - 1990	GSM 1800; CDMA 1900; GSM 1900; DECT; LTE-kaista 1, 3, 4, 25; UMTS	Pulssimodulaatio ^{b)} 217 Hz	2	0,3	28
2450	2400 - 2570	Bluetooth, WLAN, 802.11 b/g/n, RFID 2450, LTE-kaista 7	Pulssimodulaatio ^{b)} 217 Hz	2	0,3	28
5240 5500 5785	5100 - 5800	WLAN 802.11 a/n	Pulssimodulaatio ^{b)} 217 Hz	0,2	0,3	9

 Jos häiriönsietotestitason saavuttaminen on välttämätöntä, lähettävän antennin ja lääkinnällisen sähkölaitteen tai järjestelmän välistä etäisyyttä voidaan pienentää 1 m:iin. IEC 61000-4-3 sallii 1 m:n testietäisyyden.

a) Joihinkin palveluihin sisältyy vain maasatelliittiyhteystaajuudet.

b) Kantotaajuus moduloidaan käyttämällä 50 %:n hyötyajan neliöaaltosignaalia.

c) Vaihtoehtona FM-modulaatiolle voidaan käyttää 50 %:n pulssimodulaatiota 18 Hz:ssä, sillä vaikka se ei edustakaan varsinaista modulaatiota, se olisi pahin tapaus.

**Danmark:**

Invacare A/S
Sdr. Ringvej 37
DK-2605 Brøndby
Tel: (45) (0)36 90 00 00
Fax: (45) (0)36 90 00 01
denmark@invacare.com
www.invacare.dk

Norge:

Besøksadresse:
(Office addresses)
Invacare AS
Brynsveien 16
0667 Oslo
Tel: (47) 22 57 95 00
norway@invacare.com
www.invacare.no

Norge:

Vareleveringsadresse:
(Storage / Technical dep)
Invacare AS
Østensjøveien 19
0661 Oslo
teknisk@invacare.com
www.invacare.no

Suomi:

Camp Mobility
Patamäenkatu 5, 33900
Tampere
Puhelin 09-35076310
info@campmobility.fi
www.campmobility.fi

Sverige:

Invacare AB
Fagerstagatan 9
S-163 53 Spånga
Tel: (46) (0)8 761 70 90
Fax: (46) (0)8 761 81 08
sweden@invacare.com
www.invacare.se



Invacare Portugal, Lda
Rua Estrada Velha 949
4465-784 Leça do Balio
Portugal



Invacare UK Operations Limited
Unit 4, Pencoed Technology Park,
Pencoed
Bridgend CF35 5AQ
UK

