



# Invacare® Medley® Ergo

Medley Ergo, Medley Ergo Low

es Cama  
Manual del usuario

Este manual debe ser entregado al usuario final.  
ANTES de utilizar este producto, DEBE leer este manual y  
conservarlo para futuras consultas.



**Yes, you can.®**

©2023 Invacare Corporation

Todos los derechos reservados. Queda prohibido volver a publicar, copiar o modificar el presente documento, en parte o por completo, sin el previo consentimiento por escrito de Invacare. Las marcas comerciales se identifican con ™ y ®. Todas las marcas comerciales son propiedad de Invacare Corporation o de sus filiales, o bien Invacare Corporation o sus filiales cuentan con las correspondientes licencias, a menos que se estipule lo contrario.

# Contenido

<b>1 Generalidades</b>	<b>4</b>	<b>7 Después del uso</b>	<b>25</b>
1.1 Introducción	4	7.1 Eliminación	25
1.1.1 Símbolos empleados en este documento	4	7.2 Reacondicionamiento	25
1.2 Uso previsto	4	<b>8 Solución de problemas</b>	<b>26</b>
1.2.1 Operador previsto	5	8.1 Solución de problemas del sistema eléctrico	26
1.3 Vida útil	5	<b>9 Datos Técnicos</b>	<b>27</b>
1.4 Cumplimiento	5	9.1 Materiales	27
1.4.1 Normas específicas del producto	5	9.2 Dimensiones de la cama	27
1.5 Información sobre la garantía	5	9.3 Pesos	27
1.6 Limitación de responsabilidad	5	9.4 Dimensiones del colchón	28
<b>2 Seguridad</b>	<b>6</b>	9.5 Datos eléctricos	28
2.1 Información general de seguridad	6	9.6 Condiciones ambientales	28
2.2 Colchones	7	<b>10 Compatibilidad electromagnética (EMC)</b>	<b>29</b>
2.3 Información de seguridad sobre interferencias electromagnéticas	8	10.1 Información general sobre EMC	29
2.4 Etiquetas y símbolos en el producto	8	10.2 Emisiones electromagnéticas	29
2.4.1 Etiqueta de identificación	8	10.3 Inmunidad electromagnética	29
2.4.2 Otras etiquetas	8	10.3.1 Especificaciones de la prueba sobre la inmunidad a los equipos de comunicaciones inalámbricas por radiofrecuencia	30
<b>3 Instalación</b>	<b>10</b>		
3.1 Información general de seguridad	10		
3.2 Piezas principales de la cama	10		
3.2.1 Otros artículos	10		
3.3 Montaje de la cama	11		
3.3.1 Colocación de etiquetas	11		
3.4 Instalación de la Cremallera	11		
3.5 Caja de control	11		
3.6 Cableado	12		
3.7 Instalación de las barandillas	13		
3.7.1 Barandilla Scala 2	13		
3.7.2 Instalación de la barandilla Aria y Bella	14		
3.8 Instalación de la extensión del somier	14		
3.9 Desmontaje de la cama	15		
<b>4 Funcionamiento de la cama</b>	<b>16</b>		
4.1 Información general de seguridad	16		
4.1.1 Alturas bajas	16		
4.1.2 Fijadores del colchón	16		
4.2 Mando	16		
4.2.1 Función de bloqueo	16		
4.3 Ruedas giratorias y frenos	17		
4.3.1 Freno de las ruedas giratorias	17		
4.4 Uso de las barandillas	17		
4.4.1 Funcionamiento de la barandilla Scala 2	17		
4.4.2 Barandilla Aria y Bella	18		
4.5 Incorporador	18		
4.5.1 Coloque el incorporador	18		
4.5.2 Ajuste de la altura de la empuñadura	18		
4.6 Ajuste de la sección de la pierna	18		
4.7 Posiciones de emergencia	18		
4.7.1 Liberación de emergencia de una sección del somier	18		
4.7.2 Transporte y almacenamiento	19		
<b>5 Opciones</b>	<b>20</b>		
5.1 Lista de opciones disponibles	20		
5.2 Soportes de transporte	20		
<b>6 Mantenimiento</b>	<b>22</b>		
6.1 Información sobre mantenimiento general	22		
6.2 Inspecciones diarias	22		
6.3 Información general sobre mantenimiento	22		
6.3.1 Lista de control de mantenimiento	22		
6.4 Inspección tras la reubicación: preparación para un nuevo usuario	22		
6.4.1 Lista de comprobación: después del traslado	23		
6.5 Limpieza y desinfección	23		
6.5.1 Información general de seguridad	23		
6.5.2 Intervalos de limpieza	23		
6.5.3 Limpieza a mano	23		
6.5.4 Instrucciones de desinfección	24		
6.6 Lubricación	24		

# 1 Generalidades

## 1.1 Introducción

Este manual del usuario contiene información importante sobre el manejo del producto. Para garantizar su seguridad al utilizar el producto, lea detenidamente el manual del usuario y siga las instrucciones de seguridad.

Utilice exclusivamente este producto si ha leído y comprendido este manual. Busque asesoramiento adicional de un profesional sanitario que esté familiarizado con su afección y expóngale todas las preguntas que tenga en relación con el uso correcto y el ajuste necesario.

Tenga en cuenta que puede haber secciones que no sean relevantes para su producto, ya que este documento se aplica a todos los modelos disponibles (en la fecha de impresión). A no ser que se indique lo contrario, cada una de las secciones de este documento hace referencia a todos los modelos del producto.

Los modelos y las configuraciones disponibles en su país pueden encontrarse en los documentos de venta específicos del país.

Invacare se reserva el derecho de modificar las especificaciones del producto sin previo aviso.

Antes de leer este documento, asegúrese de contar con la versión más reciente. Podrá encontrarla en formato PDF en el sitio web de Invacare.

Si la versión impresa del documento tiene un tamaño de letra que le resulta difícil de leer, podrá descargarlo en formato PDF en el sitio web. Podrá ampliar el PDF en pantalla a un tamaño de letra que le resulte más cómodo.

Para obtener más información sobre el producto (por ejemplo, avisos de seguridad y retiradas de productos), póngase en contacto con un distribuidor de Invacare. Consulte las direcciones que figuran al final de este documento.

En caso de un accidente grave con el producto, informe al fabricante y a las autoridades competentes de su país.

### 1.1.1 Símbolos empleados en este documento

En este documento se utilizan símbolos y señales que hacen referencia a peligros o usos poco seguros que podrían provocar lesiones físicas o daños materiales. A continuación, se muestran las descripciones de estos símbolos.



#### ADVERTENCIA

Indica una situación peligrosa que, si no se evita, podría tener como consecuencia la muerte o lesiones graves.



#### PRECAUCIÓN

Indica una situación peligrosa que, si no se evita, podría tener como consecuencia lesiones leves o de poca gravedad.



#### AVISO

Indica una situación peligrosa que, si no se evita, puede tener como consecuencia daños en la propiedad.



#### Consejos y recomendaciones

Proporciona consejos útiles, recomendaciones e información para un uso eficiente y sin problemas.

## Otros símbolos

(No es aplicable a todos los manuales)



#### Persona responsable del Reino Unido

Indica si un producto no se fabrica en el Reino Unido.



#### Triman

Indica las reglas de reciclaje y recogida selectiva (solo relevantes para Francia).

## 1.2 Uso previsto

La cama médica se configura eléctricamente, se ajusta en altura y cuenta con una superficie de apoyo articulada que se utiliza en combinación con un colchón. Las camas médicas se diseñan para sostener al paciente y se utilizan para mitigar, elevar y recuperar de ciertas afecciones médicas. La cama médica también resulta de ayuda para los cuidadores y facilita su trabajo.

La cama médica está diseñada para su uso en:

- *Entorno de aplicación 3:* cuidado a largo plazo en un campo de la medicina en el que se requiera un seguimiento médico y se proporcione supervisión, si es necesaria. Puede suministrarse el equipo médico eléctrico utilizado en los procedimientos médicos para ayudar a mantener o a mejorar el estado del paciente.
- *Entorno de aplicación 4:* cuidado proporcionado en el ámbito doméstico en el que se utiliza un equipo médico eléctrico para aliviar o reducir los efectos de una lesión, incapacidad o enfermedad.

### Usuarios previstos

Una persona con una afección médica que debe recibir cuidados en la cama.

### Indicaciones

La cama se ha diseñado para usuarios adultos que tengan una estatura igual o superior a 146 cm, un peso igual o superior a 40 kg y un índice de masa corporal (IMC) igual o superior a 17.

La cama se ha diseñado únicamente para uso en espacios interiores.

El peso máximo del usuario es de 145 kg y la carga de trabajo segura es de 180 kg.

### Contraindicaciones

La cama no se ha diseñado para el traslado de usuarios. Se puede mover dentro de una habitación con el usuario dentro. Las ruedas se pueden bloquear.

La cama no está destinada a personas con diversidad psicosocial.



### ¡ADVERTENCIA!

Cualquier otro uso diferente o incorrecto podría provocar situaciones peligrosas. *Invacare* no se hace responsable de ningún uso, cambio o ensamblaje del producto que no sea el que se indica en este manual del usuario.

## 1.2.1 Operador previsto

La persona indicada para utilizar este producto debe ser un profesional sanitario o un individuo con la formación apropiada.

El mando también lo puede utilizar el ocupante de la cama.

## 1.3 Vida útil

La vida útil prevista para este producto es de cinco años, siempre y cuando se utilice diariamente y de conformidad con las instrucciones de seguridad, se respeten los intervalos de mantenimiento y se utilice correctamente según lo establecido en este manual. La vida útil real puede variar en función de la frecuencia y la intensidad del uso.

## 1.4 Cumplimiento

La calidad es fundamental para el funcionamiento de nuestra empresa, que trabaja conforme a las normas ISO 13485.

Este producto lleva la marca CE correspondiente, en cumplimiento con el Reglamento sobre productos sanitarios 2017/745 Clase I.

Este producto lleva la marca UKCA correspondiente, en cumplimiento con el Reglamento sobre productos sanitarios del Reino Unido 2002 Parte II (modificado) Clase I.

Trabajamos continuamente para garantizar que se reduzca al mínimo el impacto medioambiental de la empresa, tanto a nivel local como global.

Solo utilizamos materiales y componentes que cumplen con las directivas REACH.

Cumplimos con las leyes medioambientales RAEE y RoHS actuales.

### 1.4.1 Normas específicas del producto

El producto se ha sometido a pruebas y cumple con la norma EN 60601-2-52 (requisitos específicos para la seguridad y funcionamiento esencial de camas médicas) y todas las normas relacionadas.

Para obtener más información sobre las normativas locales, póngase en contacto con el representante local de *Invacare*. Consulte las direcciones que figuran al final de este documento.

## 1.5 Información sobre la garantía

Ofrecemos la garantía del fabricante del producto conforme a nuestras Condiciones generales y Condiciones comerciales en los distintos países.

Las reclamaciones relativas a la garantía solo pueden efectuarse a través del distribuidor en el que se adquirió el producto.

## 1.6 Limitación de responsabilidad

*Invacare* no se hace responsable de los daños surgidos por:

- Incumplimiento del manual del usuario
- Uso incorrecto
- Desgaste natural
- Montaje o instalación incorrectos por parte del comprador o de terceros
- Modificaciones técnicas
- Modificaciones no autorizadas y/o uso de recambios inadecuados

## 2 Seguridad

### 2.1 Información general de seguridad

En esta sección del manual, se incluye información general de seguridad sobre el producto. Para obtener información específica, consulte la sección correspondiente del manual y los procedimientos que en ella se describan.



#### ¡ADVERTENCIA!

##### Riesgo de lesiones o daños

- No utilice este producto ni ningún otro equipo opcional disponible sin antes haber leído y comprendido estas instrucciones y cualquier otro material informativo adicional, como manuales del usuario u hojas de instrucciones, que se proporcione con este producto o con un equipo opcional. Si tiene alguna duda relacionada con las advertencias, precauciones o instrucciones, póngase en contacto con un profesional sanitario, el proveedor de Invacare o un técnico cualificado antes de intentar utilizar este producto.
- No realice modificaciones ni alteraciones no autorizadas en el producto.



#### ¡ADVERTENCIA!

##### Riesgo de atrapamiento o asfixia

- Existe el riesgo de quedar atrapado o asfixiarse entre el somier, la barandilla y el extremo de la cama o entre las piezas móviles y los objetos colocados cerca de la cama.
- Las personas menores de 12 años de edad o la personas cuyo tamaño corporal sea equivalente al tamaño medio de un niño de 12 años o menos no deben utilizar esta cama.
  - La cama, en combinación con las barandillas, no se debe usar en personas que tengan una estatura inferior a 146 cm, un peso inferior a 40 kg y un índice de masa corporal (IMC) inferior a 17.
  - Debido a la compresión del colchón, puede aumentar el riesgo con el tiempo. Vigile periódicamente las distancias entre la cama, el colchón y/o la barandilla. Cambie el colchón si las distancias pueden causar atrapamiento.



#### ¡ADVERTENCIA!

##### Riesgo de caída por las aberturas

- La cama cumple con todas las exigencias de distancia máxima. Sin embargo, es posible que las personas de pequeñas dimensiones corporales se deslicen a través de las aberturas de las barandillas o a través de la abertura entre la barandilla y el somier.
- Preste especial atención si la cama se utiliza para el cuidado de personas de pequeñas dimensiones.



#### ¡ADVERTENCIA!

##### Riesgo de lesiones o daños

- La manipulación inadecuada de los cables, las conexiones incorrectas y el uso de equipos no autorizados puede provocar descargas eléctricas y fallos del producto.
- No enrosque, corte ni altere de ningún otro modo los cables del producto.
  - Compruebe que ningún cable esté atascado o dañado al utilizar el producto.
  - Desconecte el enchufe de la red antes de mover la cama.
  - Compruebe que el cableado es correcto y que las conexiones son adecuadas.
  - No utilice equipos no autorizados.



#### ¡ADVERTENCIA!

##### Riesgo de tropezos, enredamiento o estrangulación

- Una colocación incorrecta de los cables puede provocar riesgo de tropezos, enredamiento o estrangulación.
- Asegúrese de que todos los cables pasen por el sitio adecuado y se fijen correctamente.
  - Asegúrese de que no haya cable sobrante saliendo del producto.



#### ¡ADVERTENCIA!

##### Riesgo de lesiones o daños

- Las fuentes de ignición pueden provocar quemaduras o provocar un incendio.
- La cama debe colocarse a una distancia de seguridad con respecto a posibles fuentes de ignición (calentador, chimenea, etc.)
  - El paciente y los ayudantes no deben fumar durante el uso o el funcionamiento de la cama.



#### ¡ADVERTENCIA!

##### Riesgo de lesiones o daños

- Para evitar lesiones o daños al utilizar el producto:
- Es necesario supervisar de cerca el producto cuando se utiliza cerca de niños o mascotas.
  - No permita que los niños jueguen con el producto



#### ¡PRECAUCIÓN!

- Para que una persona entre o salga de la cama, baje la cama siempre a una altura adecuada. Para entrar o salir de la cama, se puede utilizar la sección del respaldo del somier como ayuda. Asegúrese de que el paciente esté tendido en el centro de la sección del respaldo. Cuando se eleva la sección del respaldo, el peso máximo permitido en esa sección es del 45 % de la carga de trabajo segura máxima.
- Coloque siempre la cama en la posición más baja antes de dejar a la persona en ella sin vigilancia.
- Asegúrese de que no haya debajo, encima o cerca de la cama nada que pueda obstruir el ajuste de la altura, como, por ejemplo, muebles, grúas o marcos de ventanas.

**¡PRECAUCIÓN!**

El uso de accesorios incorrectos o que no sean originales puede afectar el funcionamiento y la seguridad del producto.

- Utilice solo accesorios originales para usar el producto.
- Debido a las diferencias regionales, consulte el sitio web o el catálogo local de Invacare para ver los accesorios disponibles o póngase en contacto con el representante local de Invacare. Consulte las direcciones que figuran al final de este documento.

**¡PRECAUCIÓN!****Riesgo de lesiones o daños**

El producto puede calentarse si se expone a la luz solar o a otras fuentes de calor.

- No exponga el producto a la luz solar directa durante periodos de tiempo prolongados.
- Mantenga el producto alejado de fuentes de calor.

**¡PRECAUCIÓN!**

Existe el riesgo de que sus dedos queden atrapados entre las piezas móviles de la cama.

- Tenga cuidado con los dedos.

**AVISO**

La cama no dispone de aislador (interruptor principal). Si necesita desconectar los sistemas eléctricos de la cama, desenchúfela de la toma de corriente.

- Coloque siempre la cama de forma que se pueda acceder fácilmente a la toma de alimentación eléctrica para desenchufar la cama.

**AVISO**

La acumulación de pelusas, polvo u otro tipo de suciedad puede dañar el producto.

- Mantenga limpio el producto.

## 2.2 Colchones

**¡ADVERTENCIA!****Aspectos de seguridad relacionados la combinación de barandillas y colchones:**

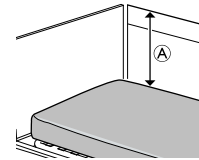
Con el objetivo de obtener el máximo nivel de seguridad posible, se deben respetar las medidas máximas y mínimas para colchones al utilizar barandillas en la cama.

- Para conocer las medidas correctas del colchón, consulte la tabla de colchones en el capítulo 9 *Datos Técnicos, página 27*.

**¡ADVERTENCIA!****Riesgo de atrapamiento y/o asfixia**

– El usuario podría quedar atrapado y/o sufrir riesgo de asfixia si el espacio horizontal entre el lado del colchón y el interior de la barandilla es demasiado grande. Aplique la anchura y altura mínimas de los colchones en combinación con la barandilla, tal como se indica en la tabla de colchones del capítulo 9 *Datos Técnicos, página 27*.

- Tenga en cuenta que el uso de un colchón muy grueso o muy blando (baja densidad), o con una combinación de ambas características, aumenta el riesgo.

**¡ADVERTENCIA!****Riesgo de caídas**

El usuario puede caerse por el borde y sufrir lesiones graves si la distancia vertical  $\textcircled{A}$  entre la parte superior del colchón y el borde de la barandilla o del panel de la cama es demasiado corta. Consulte la imagen anterior.

- Mantenga siempre una distancia mínima  $\textcircled{A}$  de 22 cm.
- Aplique la altura máxima del colchón en combinación con la barandilla, tal como se indica en la tabla de colchones del capítulo 9 *Datos Técnicos, página 27*.

## 2.3 Información de seguridad sobre interferencias electromagnéticas



### ¡ADVERTENCIA!

#### Riesgo de mal funcionamiento debido a interferencias electromagnéticas

Las interferencias electromagnéticas entre este producto y otros equipos eléctricos pueden interferir con las funciones de ajuste eléctrico de este producto. Para evitar, reducir o eliminar dichas interferencias electromagnéticas:

- Utilice únicamente cables, accesorios y recambios originales, no aumente la emisión electromagnética ni reduzca la inmunidad electromagnética de este producto.
- No utilice equipos de comunicaciones por radiofrecuencia (RF) portátiles a menos de 30 cm de cualquiera de las piezas de este producto (incluidos los cables).
- No utilice esta producto cerca de un equipo quirúrgico de alta frecuencia que esté activo ni de una sala blindada contra señales de radiofrecuencia para la realización de resonancias magnéticas, donde la intensidad de las interferencias electromagnéticas es elevada.
- Si se producen interferencias, aumente la distancia entre este producto y el otro equipo o apáguelo.
- Consulte información detallada y siga las indicaciones del capítulo 10 *Compatibilidad electromagnética (EMC)*, página 29.



### ¡ADVERTENCIA!

#### Riesgo de mal funcionamiento debido a interferencias electromagnéticas

No utilice esta cama apilada con o junto a equipos eléctricos distintos de los especificados a continuación, ya que puede provocar un funcionamiento incorrecto. Si no es posible separarlos, debe observar la cama y los otros equipos detenidamente para asegurarse de que funcionan normalmente.

Esta cama se puede utilizar junto con accesorios aprobados por Invacare y equipos médicos eléctricos conectados al corazón (de forma intracardiaca) o a los vasos sanguíneos (de forma intravasculares) siempre que se respeten los siguientes aspectos:

- El equipo médico eléctrico no se debe fijar a los accesorios metálicos de la cama, como las barandillas, el incorporador, la varilla de goteo, los paneles, etc.
- El cable de alimentación de los equipos médicos eléctricos debe estar apartado de los accesorios o de cualquier otra pieza móvil de la cama.

## 2.4 Etiquetas y símbolos en el producto

### 2.4.1 Etiqueta de identificación

La etiqueta de identificación se encuentra en el chasis de la cama y contiene la información principal del producto, entre la que se incluyen los datos técnicos.

	Número de serie
	Referencia de producto
	Fabricante
	Fecha de fabricación
	Producto sanitario
	Peso máximo del usuario
	Carga máx. de utilización segura
	Equipo de CLASE II
	Pieza aplicada de Tipo B
	Conforme con RAEE
	Conformidad europea
	Conformidad del Reino Unido evaluada

Abreviaciones de los datos técnicos:

- lin: corriente de entrada
- Uin: tensión de entrada
- Int.: intermitencia
- CA: corriente alterna
- Máx.: máximo/a
- min: minutos

Para obtener más información sobre los datos técnicos, consulte 9 *Datos Técnicos*, página 27.

### 2.4.2 Otras etiquetas

Lea el manual del usuario antes de usar este producto y siga todas las instrucciones de seguridad y uso.



	<p>Definición del peso mínimo, la altura mínima y del índice de masa corporal mínimo de un usuario adulto.</p> <p>Consulte <i>1.2 Uso previsto, página 4</i>.</p>
	<p>Para consultar las medidas correctas de los colchones, consulte la documentación del usuario.</p> <p>Consulte <i>9 Datos Técnicos, página 27</i>.</p>

--	--

	<p>Peso total del producto con la carga máxima de utilización segura aplicada</p>
	<p>Límite de temperatura</p>
	<p>Límite de humedad</p>
	<p>Límite de presión atmosférica</p>
	<p>Condiciones de transporte y almacenamiento</p>
	<p>Condiciones de funcionamiento</p>

<p>Indica las zonas con mayor riesgo de aplastamiento de los pies en los lados inferiores de los extremos de la cama cerca de las ruedas giratorias.</p> <p>Consulte <i>4.1.1 Alturas bajas, página 16</i></p> <p>(Solo está presente en las versiones bajas de este producto)</p>

<p>Marca la ubicación de la conexión para los medios de equalización de potencial.</p> <p>(No está presente en todas las versiones de este producto)</p>

**Etiqueta en las barandillas de 3/4 de longitud**

<p>Indica el espacio máximo entre la barandilla y el extremo del cabecero de la cama.</p> <p>Consulte las instrucciones de montaje de este manual o las instrucciones que se suministran con la barandilla.</p>

## 3 Instalación

### 3.1 Información general de seguridad



**¡ADVERTENCIA!**

**Riesgo de lesiones o daños**

Las piezas deterioradas pueden afectar a la seguridad del producto.

- Compruebe que todas las piezas le hayan sido entregadas en perfecto estado antes de usarlas.
- Si observa algún desperfecto, no utilice el producto y póngase en contacto con el proveedor de Invacare para obtener más instrucciones.



**¡ADVERTENCIA!**

**Riesgo de lesiones o daños a la propiedad**

El montaje de la cama y la instalación de los accesorios solo debe realizarlo un técnico cualificado o una persona que haya recibido la formación adecuada.

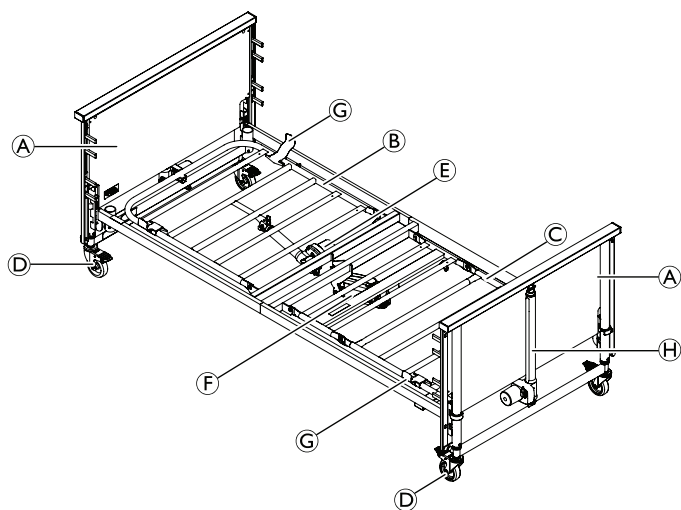
- Siga las instrucciones cuidadosamente. Si tiene alguna pregunta relacionada con el montaje, póngase en contacto con su proveedor de Invacare.
- Los equipos eléctricos de la cama no se deben desmontar ni combinar con otros equipos eléctricos.
- Después de cada montaje, compruebe que todas las fijaciones están bien apretadas y que todas las piezas funcionan correctamente.



**AVISO**

- Para evitar la condensación, no se debe utilizar la cama hasta que haya alcanzado la temperatura de funcionamiento. Consulte 9 *Datos Técnicos, página 27*

### 3.2 Piezas principales de la cama



- Ⓐ Cabeceros/pieceros de la cama, 2 piezas
- Ⓑ Sección de respaldo del somier
- Ⓒ Sección de los muslos/piernas del somier
- Ⓓ Rueda giratoria, 4 piezas
- Ⓔ Motor, sección de respaldo del somier
- Ⓕ Motor y caja de control, sección para muslo/pierna del somier
- Ⓖ Fijadores del colchón, 4 piezas
- Ⓗ Motor Hi/Lo (ajuste de la altura)
- Mando (no se muestra en la imagen)



Las barandillas no se suministran en la configuración principal. Para obtener más información sobre las barandillas y otras opciones, póngase en contacto con su representante de Invacare.

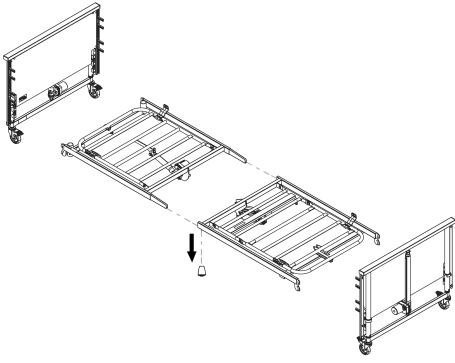
#### 3.2.1 Otros artículos

Con la entrega, se incluyen los artículos adicionales siguientes:

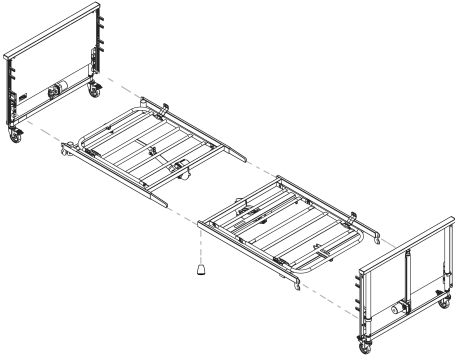
Pieza	Cantidad
Manual del usuario	1
Deslizadores para las barandillas	4
Etiqueta de atrapamiento	4

### 3.3 Montaje de la cama

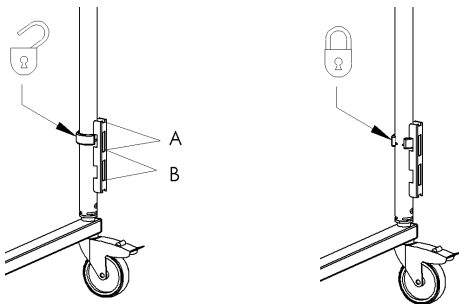
1. Afloje las palomillas or los tornillos de mariposa de ambos lados.



2. Introduzca los latiguillos de la mitad superior del somier en los tubos laterales de la mitad inferior del somier.



3. Apriete con dos tornillos de mariposa.
4. Asegúrese de que los cuatro fijadores del colchón apuntan hacia arriba.
5. Gire las arandelas de bloqueo sobre el extremo de la cama hasta la posición ABIERTO.



6. Enganche los soportes del somier en la posición superior (A) o en la posición inferior (B) al extremo de la cama y presione con firmeza para encajarlos en su sitio. (Es normal que haya un pequeño espacio entre la ranura superior y el soporte)
7. Gire las arandelas de bloqueo hasta la posición BLOQUEADO.



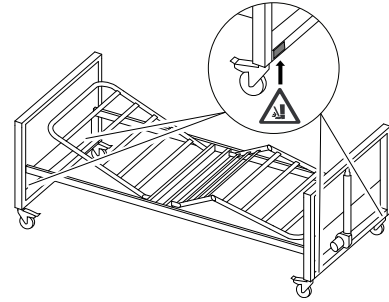
#### ¡PRECAUCIÓN!

Las arandelas de bloqueo aseguran que el somier no pueda elevarse accidentalmente de los extremos de la cama.

- Asegúrese de que todas las arandelas de bloqueo estén bloqueadas en la ranura superior, tal como se muestra en la imagen.
- Asegúrese de que todos los soportes estén enganchados en la misma posición (superior o inferior).

### 3.3.1 Colocación de etiquetas

(Versión low solamente)

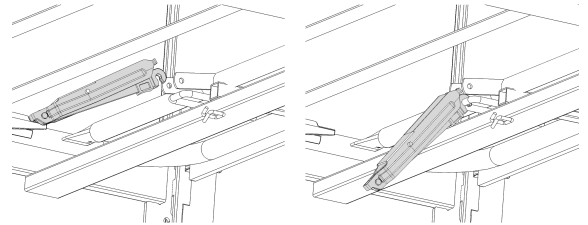


1. Coloque las cuatro etiquetas de advertencia de atrapamiento de los pies (que se suministran por separado) en los lados inferiores de los extremos de la cama, cerca de las ruedas giratorias.

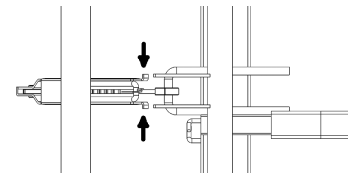
### 3.4 Instalación de la Cremallera

(opcional)

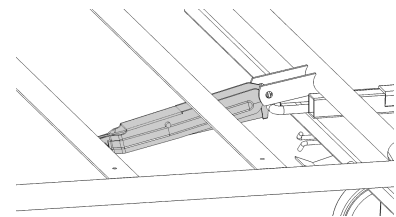
1. Presione la parte inferior de la Cremallera a los pies de la cama.



2. Apriete el extremo superior de la Cremallera.



3. Gire la cremallera entre las lengüetas y libérela.



4. Deslice la tapa de plástico y bloquee la parte inferior de la cremallera.

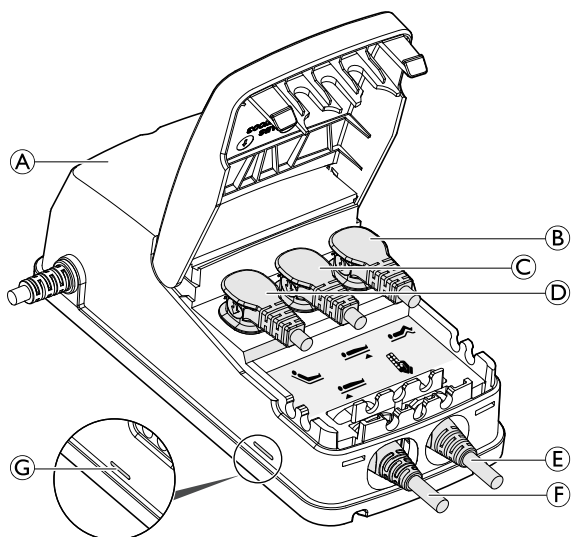
### 3.5 Caja de control



#### AVISO

– Los cables deben colocarse de tal manera que se mantengan lejos del suelo y no bloqueen las ruedas.

La caja de control está enganchada al motor del muslo.



La caja de control (A) se suministra con una etiqueta con símbolos que muestran dónde se deben conectar los enchufes del motor.

- Motor de la sección de los muslos (B)
- Motor del extremo de la cama, piecero (C)
- Motor del respaldo (D).
- Mando (E).
- Motor del extremo de la cabecera (F)

**i** La caja de control está equipada con un LED verde (G), que indica que está conectada a la alimentación eléctrica. Cuando está conectada a la red eléctrica, el LED verde (G) está encendido.

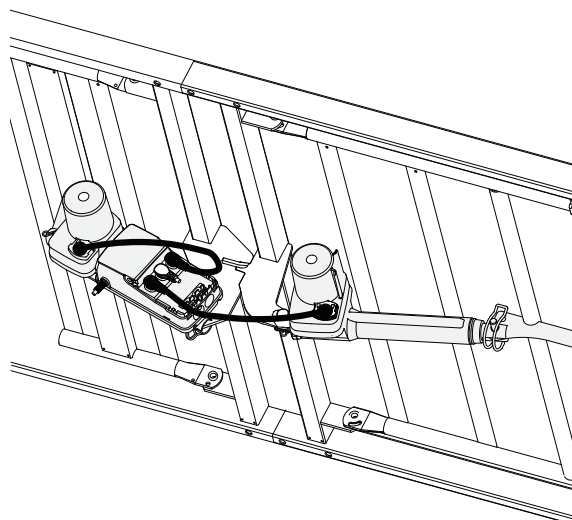
### 3.6 Cableado

**!** **AVISO**  
 – Los cables deben colocarse de tal manera que se mantengan lejos del suelo y no bloqueen las ruedas.

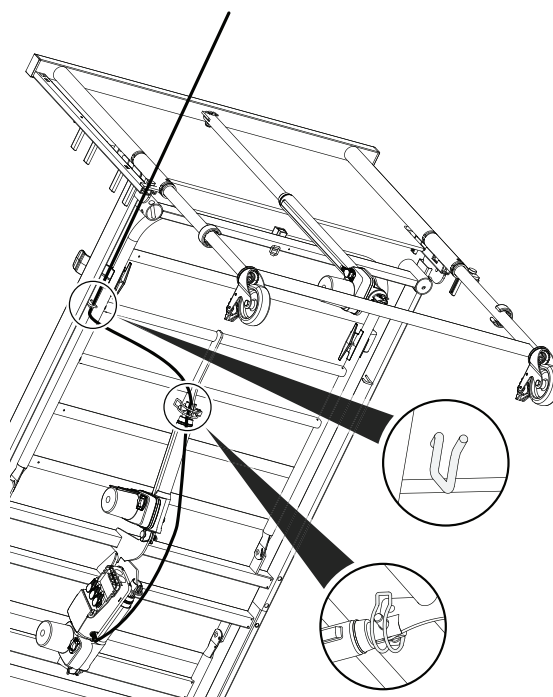
Para evitar que los cables se estropeen cuando se pongan en marcha los motores, siga las instrucciones que se incluyen a continuación.

1. Compruebe las etiquetas de los cables del motor Hi/Lo (los que van enrollados) y enchufe los cables en el motor del extremo de la cama correspondiente (cabecero o piecero).
2. Cierre los clips de bloqueo de los motores y asegúrese de que los cables estén protegidos.

3. Eleve manualmente el respaldo y conecte el cable del pistón flojo a su motor.

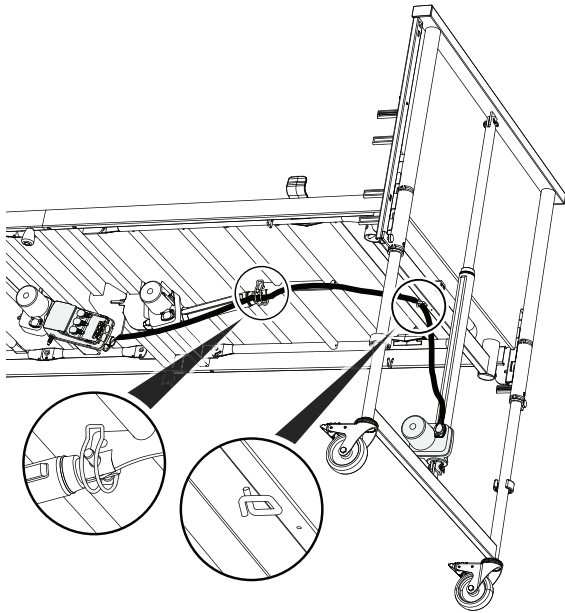


4. Guíe el cable de red a través del pasador del tubo del motor y el gancho del chasis en el lado de la cama más próximo a la toma de corriente.

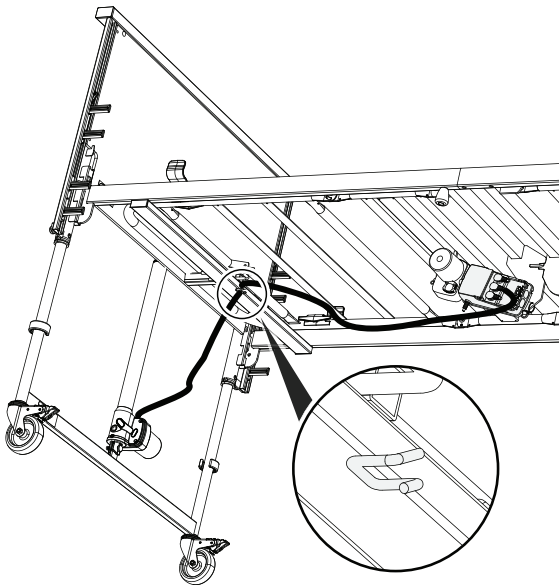


5. Conecte el cable de alimentación eléctrica a la toma correspondiente.
6. Eleve la cama hasta su posición más alta.

7. Guíe los cables del motor Hi/Lo a través de los pasadores del tubo del motor.



8. Asegúrese de que los pasadores estén bien bloqueados.



9. Coloque el extremo enrollado del cable del motor Hi/Lo en el gancho del extremo de la cama.  
 10. Antes de poner la cama en uso, compruebe que todas las piezas funcionan bien y que no hay cables de motor que cuelguen sobre el suelo o que queden aplastados al mover las secciones de la cama.

### 3.7 Instalación de las barandillas



**¡ADVERTENCIA!**

**Riesgo de lesiones personales**

Existe el riesgo de que los dedos queden atrapados o pillados al montar o desmontar la barandilla.

- Tenga cuidado con los dedos.
- Siga las instrucciones cuidadosamente.
- Después de cada montaje, compruebe que todos los accesorios estén bien apretados y que la barandilla funcione correctamente.

**Barandillas extraíbles de 3/4 de longitud**



**¡ADVERTENCIA!**

**Riesgo de atrapamiento**

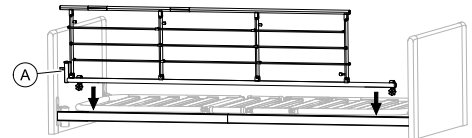
Existe el riesgo de quedar atrapado o asfixiarse entre el somier, la barandilla y el panel.

- Cuando utilice las barandillas extraíbles, asegúrese siempre de que la distancia entre el panel y el borde superior de la empuñadura de la barandilla es inferior a 6 cm en el cabecero o superior a 32 cm en el piecero.

#### 3.7.1 Barandilla Scala 2

##### Montaje de la barandilla

1.

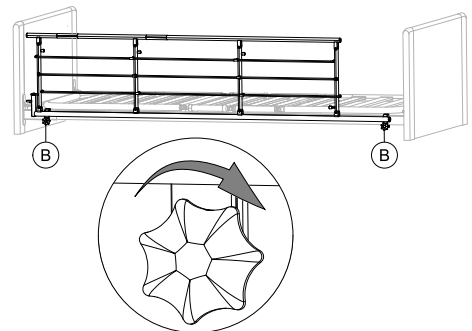


Coloque la barandilla sobre el chasis superior con el sistema de liberación A en el extremo de la cabecera de la cama.



Las articulaciones de horquilla en la barandilla deben montarse de acuerdo con las instrucciones de la barandilla.

2.



Apriete las palomillas B para acoplar la barandilla en el chasis superior. Asegúrese de que esté fija y sujeta.

##### Desmontaje de la barandilla

1. Afloje las dos palomillas B y retire la barandilla.

### 3.7.2 Instalación de la barandilla Aria y Bella



**¡ADVERTENCIA!**

**Riesgo de atrapamiento o asfixia**

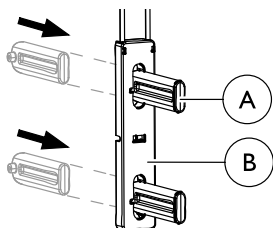
El usuario podría quedar atrapado o caer de la cama si la barandilla no está montada correctamente o está dañada.

- Asegúrese de que todas las zapatas de deslizamiento estén guiadas correctamente en las guías del extremo de la cama.
- Asegúrese de que los tornillos de bloqueo estén correctamente instalados en la parte inferior de las guías.

La instalación de la barandilla de madera Bella y de la barandilla de acero Aria es idéntica.

#### Montaje del sistema de deslizamiento

1.

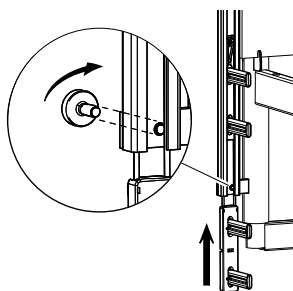


Introduzca el linguete (A) desde la parte posterior a través de la guía de deslizamiento (B) y asegúrese de que encaja con un "clic" audible.

2. Haga lo mismo para los cuatro linguetes de cada guía de deslizamiento.

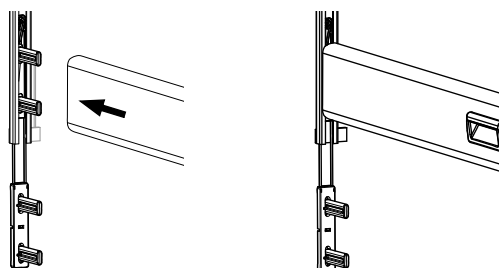
#### Acoplamiento del sistema de deslizamiento e instalación de la barandilla

1. Suba la cama a 1/3 de la máxima altura.
- 2.



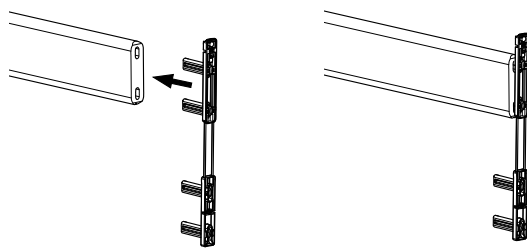
Afloje el tornillo situado en la parte inferior de las guías de uno de los extremos la cama y suba la guía de deslizamiento hasta la mitad del recorrido, hasta que encaje con un "clic" audible.

3.



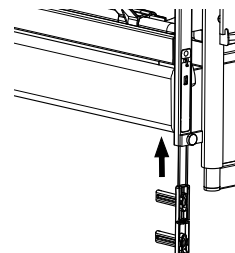
Inserte la barandilla superior en los dos linguetes superiores.

4.



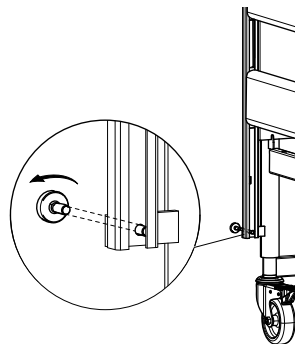
En el otro extremo de la barra de la barandilla, introduzca los dos linguetes superiores en el extremo de la barra.

5.



Inserte la conexión en la guía hasta que encaje con un "clic" audible (que indica que está bien fijada en la posición inferior).

6. Monte la barra de la barandilla inferior en los ambos extremos como en el paso 4.
7. Empuje hacia arriba la barandilla en ambos extremos hasta que la barra superior encaje en la posición superior.
- 8.



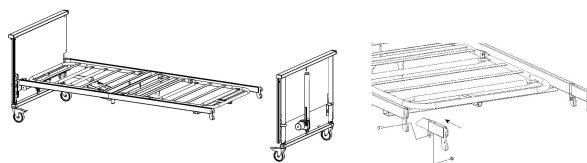
Vuelva a apretar el tornillo situado debajo de la barra de la barandilla inferior en cada esquina de los extremos de la cama.



Antes de poner en uso la cama, asegúrese de que la barandilla se ha bloqueado correctamente con el tornillo y de que las barras se desplazan con suavidad.

### 3.8 Instalación de la extensión del somier

(opcional)



1. Retire el picero de la cama.
2. Inserte ambos lados de la extensión del somier en el chasis y fíjelos con tuercas y tornillos.

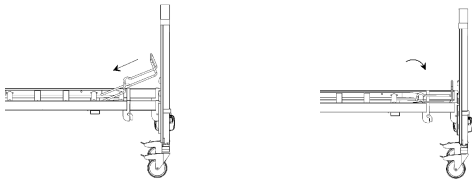
3. Vuelva a instalar el piecero de la cama y fíjelo a los soportes con los tornillos autorroscantes.



**AVISO**

En una cama extendida, el piecero de la cama se debe sujetar fijándolo a los soportes con tornillos autorroscantes.

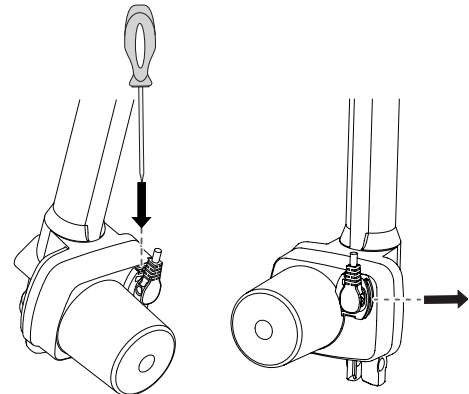
4. Acople la extensión del somier en el somier.



### 3.9 Desmontaje de la cama

1. Quite las barandillas y el incorporador.
2. Mueva la cama hasta su posición más baja y ajuste todas las secciones del somier en la posición horizontal.

3. Desconecte la cama de la alimentación eléctrica.
4. Desconecte los cables de los motores del extremo de la cama y sáquelos del tendido por el gancho del chasis y el pasador del tubo.



5. Desconecte el cable del motor del respaldo.
6. Separe el somier de los extremos de la cama.
7. Separe la cabecera y el piecero del somier.

## 4 Funcionamiento de la cama

### 4.1 Información general de seguridad



#### ¡ADVERTENCIA!

##### Riesgo de lesiones personales y daños en la propiedad.

- La cama debe colocarse de modo que el ajuste de la altura no se vea obstruido, por ejemplo, por elevadores o elementos de mobiliario.
- Vigile que ninguna parte del cuerpo quede atrapada entre las piezas fijas (como las barandillas, los paneles, etc.) y las piezas móviles.
- Los niños no deben utilizar el mando.



#### ¡ADVERTENCIA!

##### Riesgo de lesiones

Si la cama se usa con usuarios inquietos, aturdidos o con espasmos:

- Si la cama está equipada con un mando con función de bloqueo, bloquee las funciones del mando,
- o bien asegúrese de que el mando está fuera del alcance del usuario.

#### 4.1.1 Alturas bajas



#### ¡PRECAUCIÓN!

##### Riesgo de atrapamiento o aplastamiento

Dependiendo de la configuración, el espacio libre entre las partes móviles y fijas de la cama puede llegar a ser muy reducido cuando la cama se baje.

- Asegúrese de que los pies no estén cerca o debajo de las piezas móviles al bajar la cama.
- Asegúrese de que los cables pasen por el sitio adecuado y de que no puedan quedar atrapados al bajar la cama.



#### ¡PRECAUCIÓN!

##### Riesgo de lesiones

Dependiendo de la configuración, la altura mínima de funcionamiento de la cama es muy baja.

El uso de una postura incorrecta o indebida mientras se trabaja a alturas bajas puede causar lesiones en el cuidador.

- Tenga en cuenta la postura del cuerpo al atender al usuario.

#### 4.1.2 Fijadores del colchón



#### ¡ADVERTENCIA!

##### Riesgo de lesiones

Sin los fijadores del colchón instalados correctamente, el colchón podría deslizarse hacia un lado y provocar que el usuario cayera de la cama.

- No utilice nunca la cama sin los fijadores del colchón.
- Asegúrese siempre de que los fijadores del colchón están correctamente instalados y orientados hacia arriba.
- Utilice únicamente los fijadores originales del colchón.

## 4.2 Mando

El mando puede tener tres o cuatro botones para manejar las funciones eléctricas de la cama. Además, el mando puede estar equipado con una función de bloqueo.

### Sección del respaldo



1. Arriba: pulse el lado izquierdo del botón (▲).
2. Abajo: pulse el lado derecho del botón (▼).

### Ajuste de la altura



1. Arriba: pulse el lado izquierdo del botón (▲).
2. Abajo: pulse el lado derecho del botón (▼).

### Sección de los muslos



1. Arriba: pulse el lado izquierdo del botón (▲).
2. Abajo: pulse el lado derecho del botón (▼).

### Función de inclinación



#### ¡PRECAUCIÓN!

##### Riesgo de lesiones mortales

La inclinación con el cabecero hacia abajo puede tener un efecto letal en usuarios que sean sensibles a la presión sanguínea elevada en la parte superior del cuerpo.

- Solo el personal sanitario formado puede manejar la función de inclinación.
- Realice siempre una evaluación médica antes de inclinar la cama para que las extremidades inferiores del usuario estén más altas que el corazón.
- La función de inclinación NO es una función Trendelenburger y no debe utilizarse para el tratamiento médico.



1. Subir cabecera: pulse el lado izquierdo del botón (▲).
2. Subir piecero: pulse el lado derecho del botón (▼).

Si la cama está equipada solo con función antiinclinación, no será posible inclinar con el piecero arriba:

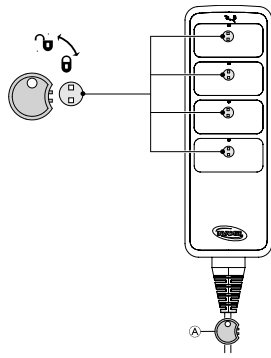


1. Subir cabecera: pulse el lado izquierdo del botón (▲).
2. Posición horizontal: baje la cama tanto como sea posible (▼). Alternativamente, puede pulsar el botón de ajuste de la altura para elevarla hasta el fin del recorrido.

#### 4.2.1 Función de bloqueo

La función de bloqueo impide el uso de determinados botones de función. Sea cual sea el número de botones que tenga el mando, todos se pueden bloquear por separado.





1. Inserte la llave (A) en el ojo de cerradura situado justo encima de la función deseada.
2. Para activar el bloqueo, gire la llave hacia la derecha.
3. Para desbloquear, gire la llave hacia la izquierda.

### 4.3 Ruedas giratorias y frenos



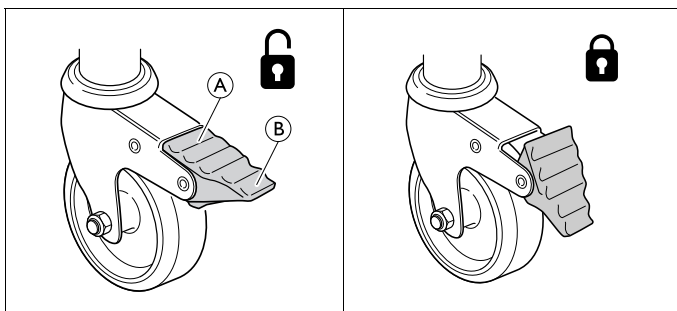
**¡PRECAUCIÓN!**  
**Riesgo de atrapamiento o aplastamiento de los dedos**  
 Todos los frenos se accionan con el pie.  
 – No suelte el freno con los dedos.



**¡PRECAUCIÓN!**  
**Riesgo de lesiones**  
 Si los frenos no están bloqueados, el usuario puede caerse al entrar en la cama o bajar de ella.  
 – Bloquee siempre los frenos antes de que el usuario entre o salga de la cama o cuando atienda al usuario.

**i** Las ruedas giratorias pueden dejar marcas en distintos tipos de superficies de suelos absorbentes, como los suelos sin tratar o dañados. Para evitar que queden marcas, *Invacare*® le recomienda colocar un tipo de protección adecuado entre las ruedas giratorias y el suelo.

#### 4.3.1 Freno de las ruedas giratorias



**Bloqueo del freno:** pise la parte externa (B) del pedal del freno.

**Desbloqueo del freno:** pise la parte interna (A) del pedal del freno.

### 4.4 Uso de las barandillas



**¡ADVERTENCIA!**  
**Riesgo de atrapamiento o asfixia**  
 Existe el riesgo de quedar atrapado o asfixiado entre el somier, la barandilla y el panel.  
 – Compruebe siempre el montaje y apriete correcto de las barandillas.



**¡ADVERTENCIA!**  
**Riesgo de caídas**  
 Si se ha decidido que el usuario necesita barandillas:  
 – No deje nunca al usuario sin vigilancia en la cama con la barandilla bajada.  
 – Asegúrese de que la barandilla esté en su posición más alta y correctamente bloqueada si deja al usuario sin vigilancia.



**¡PRECAUCIÓN!**  
**Riesgo de lesiones**  
 La barandilla puede caerse si no se bloquea correctamente.  
 – Empuje o tire de la barra superior de la barandilla para asegurarse de que el mecanismo de bloqueo ha encajado correctamente.



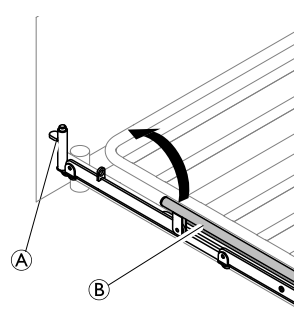
**¡PRECAUCIÓN!**  
**Riesgo de lesiones**  
 Existe el riesgo de atrapamiento o aplastamiento mientras se maneja la barandilla.  
 – Tenga cuidado con sus dedos y las partes del cuerpo del paciente.  
 – No fuerce nunca la barandilla ni la deje caer al manipularla.

#### 4.4.1 Funcionamiento de la barandilla Scala 2

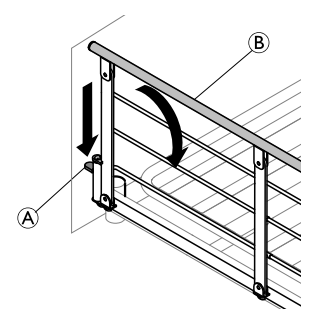


**AVISO**  
 – Al maniobrar la barandilla, coloque las manos solo en las zonas marcadas con la etiqueta de agarre.

1.



2.



1. **Arriba:** Levante la barra superior (B) de la barandilla y tire de ella hacia el extremo donde está el mecanismo de bloqueo (botón de desbloqueo) (A). Asegúrese de que esté encajada en su sitio.
2. **Abajo:** Presione el botón de desbloqueo (A) y empuje la barra superior (B) de la barandilla para alejarla del mecanismo de bloqueo.

## 4.4.2 Barandilla Aria y Bella

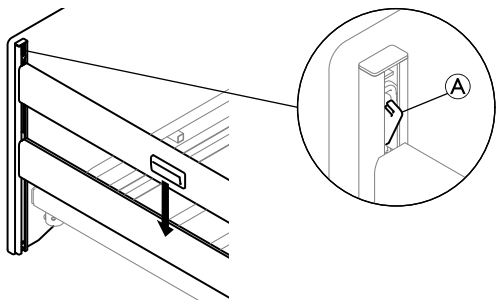
### Uso de la barandilla

#### Levante la barandilla.

1. Use las dos empuñaduras de la barra superior para levantar la barandilla hasta que encaje en la posición superior emitiendo un chasquido.

#### Baje la barandilla

- 1.



Presione el pestillo del sistema de deslizamiento **A** en uno de los extremos de la cama y baje la barandilla a la posición más baja.

2. Repita el procedimiento en el otro extremo de la cama.

## 4.5 Incorporador



### ¡ADVERTENCIA! Riesgo de lesiones

La cama puede volcarse si se usa la empuñadura mientras el incorporador está apartado de la cama.

- El incorporador siempre debe colocarse con la empuñadura suspendida sobre el área de la cama.
- No supere la carga máxima del incorporador, 80 kg.

### 4.5.1 Coloque el incorporador

El incorporador puede colocarse en la parte izquierda o derecha del cabecero de la cama.

1. Introduzca el incorporador en su tubo y fíjelo con la palomilla.

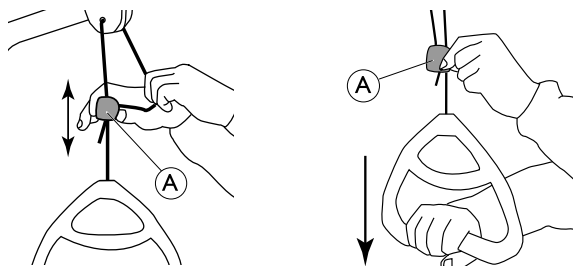


No es necesario apretar la palomilla en caso de que desee que el incorporador gire hacia el lado de la cama.

### 4.5.2 Ajuste de la altura de la empuñadura

La altura de la empuñadura debe ajustarse siempre a las necesidades del usuario.

- 1.
- 2.



1. Mantenga fuera el cordón mientras desliza el cierre de plástico **A** hacia arriba o hacia abajo hasta que la empuñadura llegue a la altura deseada.
2. Bloquee la empuñadura presionando el cordón para volver a introducirlo en el cierre **A** y tire de la empuñadura hacia abajo.

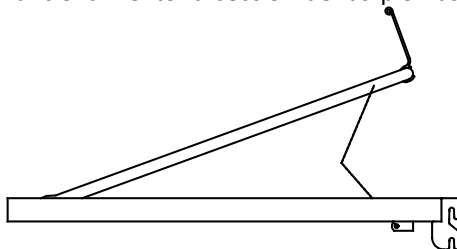


### AVISO

- Después de ajustar la altura de la empuñadura:
- Compruebe que los dos cordones situados sobre el cierre del cordón son paralelos y están dentro del cierre.
  - Asegúrese de que el cordón está bien bloqueado tirando con fuerza de la empuñadura.

## 4.6 Ajuste de la sección de la pierna

Utilice la empuñadura del somier para poner en funcionamiento la sección de las piernas.



1. **Arriba:** levante la empuñadura del somier en la sección de las piernas..
2. **Abajo:** levante la empuñadura del somier en la sección de las piernas y, a continuación, baje la sección de las piernas.

## 4.7 Posiciones de emergencia

En caso de una emergencia médica, podría ser necesario colocar todas o ciertas secciones de somier en una posición plana, por ejemplo, una sección trasera plana para la resucitación cardiopulmonar (RCP).

Para colocar una sección del somier en una posición plana,

- utilice la función correspondiente en el mando

O BIEN

- en caso de fallo de alimentación o de que sea necesaria una acción urgente, utilice la liberación de emergencia manual y baje la sección del somier.

Consulte 4.7.1 Liberación de emergencia de una sección del somier, página 18.

### 4.7.1 Liberación de emergencia de una sección del somier

En caso de un fallo del motor o del suministro eléctrico, podría necesitarse un mecanismo de liberación de emergencia del respaldo o la sección de muslos/piernas. NO se puede disponer de un mecanismo de liberación de emergencia para el ajuste de la altura.

**¡PRECAUCIÓN!****Riesgo de lesiones**

- Se necesitan al menos dos personas para una liberación de emergencia de una sección del somier.
- Cuando se libera una sección del somier, podría bajar rápidamente. No coloque los dedos debajo del somier al bajarlo.

**AVISO**

- Desconecte el enchufe de la toma de red de suministro eléctrico antes de una liberación de emergencia del somier.

**4.7.2 Transporte y almacenamiento**

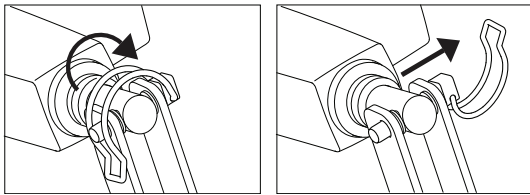
La cama se puede transportar o almacenar montada o desmontada.

Consulte *Desmontaje de la cama* para obtener instrucciones detalladas sobre cómo desmontar la cama.

Para transportar o almacenar la cama montada:

1. Desconecte el cable de alimentación de la toma de corriente.
2. Enrolle el cable de alimentación y asegúrese de que quede alejado del suelo durante el transporte o el almacenamiento, para que no se dañe.

1. Ambas personas deben sostener la sección del colchón.
2. Una de ellas coloca el motor en cuestión y tira del pasador de seguridad.



3. A continuación, las dos deben bajar lentamente la sección del colchón hasta que llegue a la posición más baja.

## 5 Opciones

### 5.1 Lista de opciones disponibles



Debido a diferencias regionales, consulte su catálogo o sitio web de Invacare local para informarse sobre las opciones disponibles o póngase en contacto con su proveedor de Invacare.

- Barandillas
  - Scala Basic 2  
Barandilla de acero plegable de 3/4 de longitud (168 cm x 40 cm), montada en el tubo lateral. Botón de desbloqueo en la sección de la cabeza
  - Scala Basic Plus 2  
Barandilla de acero plegable de 3/4 de longitud (168 cm x 40 cm), montada en el tubo lateral. Botón de desbloqueo en la sección de la cabeza
  - Scala Medium 2  
Barandilla de acero plegable de 3/4 de longitud (165 cm x 46 cm), montada en el tubo lateral. Botón de desbloqueo en la sección de la cabeza
  - Scala Decubi 2  
Barandilla de acero plegable de 3/4 de longitud (168 cm x 54 cm), montada en el tubo lateral. Botón de desbloqueo en la sección de la cabeza
  - Bella  
Barandilla de madera plegable de longitud completa (205 cm x 40 cm), montada en las guías del extremo de la cama. Botones de desbloqueo en ambos extremos
  - Bella extendida  
Barandilla de madera plegable de longitud completa (220 cm x 40 cm), montada en las guías del extremo de la cama. Botones de desbloqueo en ambos extremos
  - Aria  
Barandilla de acero plegable de longitud completa (206 cm x 40 cm), montada en las guías del extremo de la cama. Botones de desbloqueo en ambos extremos
- Extensión del somier (piecero) – 15 cm
- Incorporador
- Asas de soporte fijas – 25 cm x 30 cm, 25 cm x 80 cm, 40 cm x 30 cm, 40 cm x 50 cm o 40 cm x 80 cm
- Mandos
  - con ajuste del respaldo, la sección de los muslos y la altura
  - con ajuste del respaldo, la sección de los muslos y la altura, además de funciones de inclinación y antiinclinación
  - con ajuste del respaldo, la sección de los muslos y la altura, además de función antiinclinación

- Soft Tilt – Sistema de cambio de posición del paciente montado en la plataforma del colchón.
- Montaje para el transporte



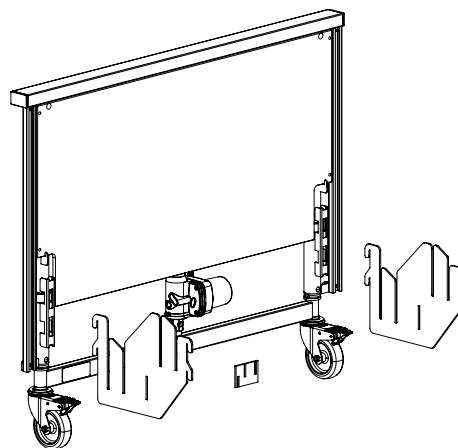
#### AVISO

- Utilice solo opciones y recambios originales. Es posible encargar recambios y manuales de usuario adicionales en Invacare.

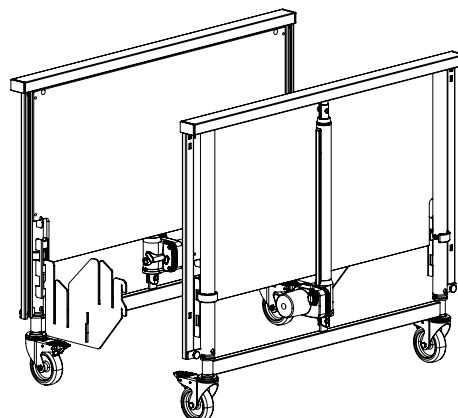
### 5.2 Soportes de transporte

Utilice los soportes de transporte para almacenar y transportar la cama:

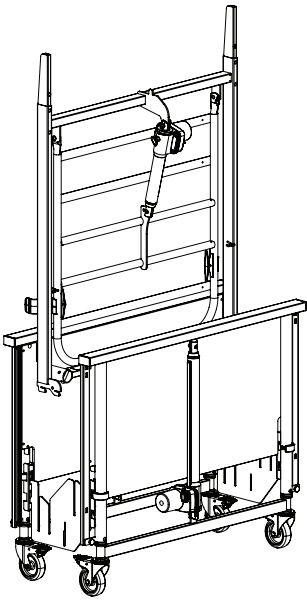
1.



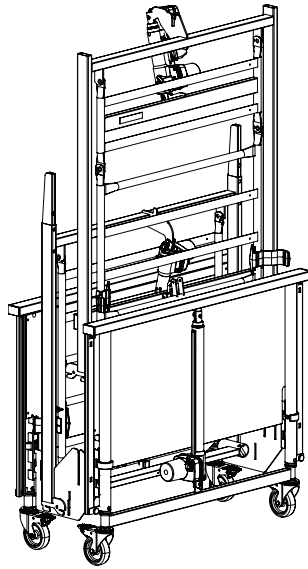
2.



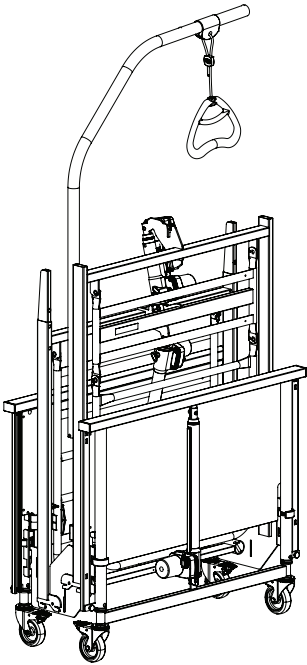
3.



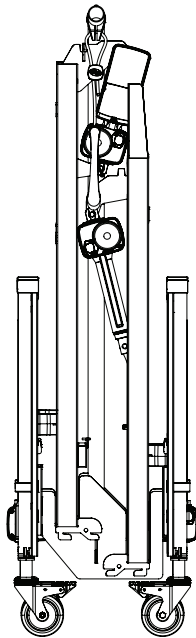
4.



5.



6.



## 6 Mantenimiento

### 6.1 Información sobre mantenimiento general



#### ¡PRECAUCIÓN!

##### Riesgo de lesiones o daños

- No realice ningún procedimiento de reparación o mantenimiento mientras se esté utilizando el producto.

Siga los procedimientos de mantenimiento descritos en este manual para garantizar el funcionamiento continuado del producto.

### 6.2 Inspecciones diarias



#### ¡ADVERTENCIA!

##### Riesgo de lesiones o daños

El desgaste o deterioro de las piezas puede afectar a la seguridad del producto.

- El producto deberá comprobarse cada vez que se utilice.
- No utilice el producto si observa daños o tiene dudas sobre la seguridad de alguna de sus piezas. Póngase en contacto inmediatamente con el proveedor de Invacare y asegúrese de que el producto no se utiliza hasta que se hayan realizado todas las reparaciones.

#### Lista de verificación de la inspección diaria

- Inspeccione visualmente la cama. Compruebe si las piezas presentan signos de desgaste o deterioro externo.
- Examine toda la estructura, los puntos de conexión, las piezas sometidas a tensión y cualquier engranaje, para comprobar si tienen grietas, están deshilachados o presentan signos de deformación o desgaste.
- Compruebe que el mando y todos los pistones funcionan correctamente.

### 6.3 Información general sobre mantenimiento



#### AVISO

- El somier debe estar apoyado durante las inspecciones de mantenimiento para evitar que baje accidentalmente.
- Las tareas de reparación y mantenimiento solo pueden realizarlas profesionales que hayan recibido la instrucciones o la formación necesaria.
- Después de volver a acondicionar la cama, o si las funciones de la cama cambian, se debe llevar a cabo el mantenimiento según la lista de comprobación.

En los países donde Invacare tenga su propia empresa de venta, se puede suscribir un contrato de reparaciones y mantenimiento. En determinados países, Invacare ofrece cursos sobre operaciones de servicio y mantenimiento de la cama. En la página web de Invacare están disponibles las listas de recambios y otros manuales de usuario.

#### Antes del uso

- Asegúrese de que todas las piezas eléctricas y manuales funcionan correctamente y están en un estado seguro.

#### A los tres meses

- Asegúrese de que todas las piezas eléctricas y manuales funcionan y apriete los pernos, los tornillos, las tuercas, etc.

#### Cada año

- Recomendamos realizar una prueba de seguridad que incluya el rendimiento de los pistones y el estado mecánico.

#### Cada dos años

- Recomendamos encarecidamente realizar tareas de servicio de acuerdo con la lista de verificación siguiente a los dos años de uso normal y, a partir de entonces, cada dos años.



Para reparar los pistones, los mandos y la unidad de control, se sustituye la pieza defectuosa.

#### 6.3.1 Lista de control de mantenimiento

##### Puntos de control

- Inspección visual de todas las piezas de la cama (sin deformaciones)
- Frenillos, pasadores y anillo de fijación de plástico: bloqueados correctamente e intactos.
- Tornillos: apretados.
- Soldaduras: intactas (sin desgaste ni roturas)
- Ruedas (ruedan suavemente)
- Accesorios de las ruedas giratorias: apretados.
- Frenos de las ruedas giratorias: se bloquean correctamente.
- Todos los motores: funcionan adecuadamente (con velocidad regular y poco ruido).
- Cables: conectados correctamente y sin daños.
- Enchufes eléctricos: sin daños.
- Sistema de movimiento y bloqueo de barandillas: se desplaza con suavidad y se bloquea correctamente.
- Accesorios: están montados correctamente y funcionan correctamente.
- Revestimiento dañado: reparado.
- Fuga de lubricante: compruebe la posible presencia de lubricante.



#### ¡PRECAUCIÓN!

##### Riesgo de lesiones o daños a la propiedad

Las fugas de lubricante pueden provocar caídas accidentales o incendio.

- Póngase en contacto con el proveedor de servicios si se detectan fugas de lubricante u otro residuo.

### 6.4 Inspección tras la reubicación: preparación para un nuevo usuario



#### AVISO

Cuando la cama haya cambiado de ubicación, antes de asignarla a un nuevo usuario se debe inspeccionar a fondo.

- La inspección debe correr a cargo de un profesional cualificado.
- Para el mantenimiento periódico, consulte el plan de mantenimiento.

### 6.4.1 Lista de comprobación: después del traslado

#### Puntos de control

- Compruebe que los insertos que conectan las dos mitades del somier se hayan insertado completamente y bloqueado.
- Verifique que el somier esté montado correctamente en los extremos de la cama y que se haya sujetado el anillo de bloqueo.
- Compruebe el bloqueo de los motores (pasadores de tubo correctamente montados).
- Compruebe el cableado electrónico de los motores (cables no atrapados).
- Compruebe que el alojamiento de los motores está intacto (sin grietas que permitan la fuga de fluidos).
- Compruebe que la leva de bloqueo se haya montado correctamente sobre los contactos en la caja de control.
- Compruebe las secciones del somier utilizando el mando para activar todas las funciones de las piezas móviles.
- Compruebe el funcionamiento de los frenos.
- Compruebe las funciones de bloqueo de las barandillas laterales.
- Compruebe que todos los listones de la cama estén intactos y no estén sueltos.

## 6.5 Limpieza y desinfección

### 6.5.1 Información general de seguridad



**¡PRECAUCIÓN!**  
**Riesgo de contaminación**

- Adopte las precauciones necesarias y utilice el equipo de protección adecuado.



**¡PRECAUCIÓN!**  
**Riesgo de descarga eléctrica y daños en el producto**

- Apague el dispositivo y desconéctelo de la red eléctrica, si procede.
- Al limpiar componentes electrónicos, tenga en cuenta su clase de protección con respecto a la entrada de agua.
- Asegúrese de que no salpique agua sobre el enchufe o la toma de pared.
- No toque la toma de corriente con las manos mojadas.



**AVISO**

- Seguir métodos erróneos o utilizar fluidos incorrectos puede dañar o deteriorar el producto.
- Todos los productos de limpieza y desinfectantes empleados deben ser eficaces, compatibles entre sí y deben proteger los materiales que se van a limpiar.
  - Nunca utilice fluidos corrosivos (álcalis, ácidos, etc.) ni productos de limpieza abrasivos. Recomendamos usar un producto de limpieza doméstico normal, como líquido lavavajillas, si no se especifica lo contrario en las instrucciones de limpieza.
  - No utilice disolventes (decapantes de celulosa, acetona, etc.) que cambien la estructura del plástico o disuelvan las etiquetas adheridas.
  - Asegúrese siempre de que el producto se haya secado por completo antes de utilizarlo de nuevo.



Para la limpieza y desinfección en entornos clínicos o de atención sanitaria a largo plazo, siga los procedimientos internos.

### 6.5.2 Intervalos de limpieza



**AVISO**

La limpieza y la desinfección regulares mejoran el funcionamiento correcto, aumentan la vida útil y evitan la contaminación.

Limpie y desinfecte el producto:

- periódicamente mientras esté en uso,
- antes y después de cualquier procedimiento de mantenimiento,
- cuando haya estado en contacto con fluidos corporales,
- antes de usarlo con un nuevo usuario.

### 6.5.3 Limpieza a mano

**Todos los componentes** (excepto tejidos extraíbles)

- Producto de limpieza: Recomendamos usar un detergente suave con pH neutro o casi neutro (5-9).



Se pueden utilizar productos de consumo disponibles comercialmente, como lavavajillas para lavar a mano o limpiadores multiuso. Lea las instrucciones de la etiqueta del producto de limpieza y utilícelo en la concentración indicada.

- Temperatura máxima del agua: 40 °C

1. Frote las superficies minuciosamente con un paño suave ligeramente humedecido con solución de detergente hasta eliminar toda la suciedad visible.
2. Retire todos los residuos de detergente con un paño limpio húmedo.
3. Séquelas con un paño limpio suave.


**Tejidos extraíbles** (incluye los colchones y la tapicería)

- Consulte la etiqueta adherida en cada producto.

## 6.5.4 Instrucciones de desinfección

### En la atención domiciliaria

- Desinfectante: Se recomienda usar un desinfectante para superficies a base de alcohol (con 70-90 % de alcohol).

 Lea las instrucciones de la etiqueta del desinfectante, que proporciona información sobre el espectro de actividad (bacterias, hongos o virus), la compatibilidad con distintos materiales y el tiempo de exposición correcto.

- Asegúrese de que las superficies estén limpias antes de desinfectarlas.
- Humedezca un paño suave y limpie-desinfecte todas las superficies accesibles; manténgalas humedecidas durante el tiempo de exposición indicado en la etiqueta del desinfectante.
- Deje que el producto se seque al aire.


### En la atención institucional

Siga los procedimientos de desinfección del centro y utilice exclusivamente los desinfectantes y métodos especificados.

## 6.6 Lubricación

Recomendamos lubricar la cama de acuerdo con las siguientes instrucciones después de realizar tareas de mantenimiento y limpieza o cuando sea necesario para reducir la fricción.

Pieza de la cama	Método de lubricación
Puntos de rotación en el somier	Aceite (limpio de uso médico)
Puntos de fijación del motor en el somier	Aceite (limpio de uso médico)
Rodamientos del motor y varillas de tensión	Aceite (limpio de uso médico)

 El sistema de deslizamiento de las barandillas de madera no debe lubricarse con aceite; de lo contrario, las barras de madera se moverían con lentitud.

Para solicitar el aceite correcto, póngase en contacto con su proveedor de Invacare.



---

## 7 Después del uso

---

### 7.1 Eliminación

Proteja el medio ambiente y recicle este producto a través de la planta de reciclaje más próxima cuando llegue al final de su vida útil.

Desmunte el producto y sus componentes para separar y reciclar individualmente los diferentes materiales.

La eliminación y el reciclaje de los productos usados y de sus embalajes debe llevarse a cabo conforme a las normativas legales relativas al tratamiento de residuos vigentes en cada país. Póngase en contacto con su empresa de gestión de residuos local para obtener más información al respecto.

### 7.2 Reacondicionamiento

El producto se puede reutilizar. Para reacondicionar el producto para un nuevo usuario, lleve a cabo las siguientes acciones:

- Inspección
- Limpieza y desinfección


Para obtener información detallada, consulte 6 *Mantenimiento*, página 22.

Asegúrese de que el manual del usuario se entregue con el producto.

Si se detecta algún daño o un funcionamiento deficiente, no reutilice el producto.

## 8 Solución de problemas

### 8.1 Solución de problemas del sistema eléctrico

Síntoma	Causa posible	Solución
El indicador de alimentación no se enciende.	No se ha conectado la fuente de alimentación a la corriente.	Conecte la fuente de alimentación a la corriente.
	El fusible de la unidad de control está fundido.	* Sustituya la unidad de control.
	Unidad de control defectuosa.	* Sustituya la unidad de control.
El indicador de alimentación se enciende, pero el motor no funciona. El relé de la unidad de control emite un ruido como un clic.	El enchufe del motor no se ha introducido completamente en la unidad de control.	Inserte correctamente el enchufe del motor en la unidad de control.
	El motor está defectuoso.	* Sustituya el motor.
	El cable del motor está dañado.	* Sustituya el cable.
	Unidad de control defectuosa.	* Sustituya la unidad de control.
El indicador de alimentación se enciende, pero el motor no funciona. El relé de la unidad de control no emite ningún sonido.	Unidad de control defectuosa.	* Sustituya la unidad de control.
	Mando defectuoso.	* Cambie el mando.
La unidad de control funciona correctamente menos para una dirección en un canal.	Unidad de control defectuosa.	* Sustituya la unidad de control.
	Mando defectuoso.	* Cambie el mando.
El motor funciona, pero la varilla del pistón no se mueve.	El motor está dañado.	* Sustituya el motor.
El motor no puede elevar toda la carga.		
El motor hace ruido, pero la varilla del pistón no se mueve.		
La varilla del pistón funciona hacia dentro pero no hacia fuera.		
* Solo el personal que haya recibido las instrucciones o la formación necesaria debe realizar tareas de reparación y mantenimiento en la cama.		
<b>Riesgo de lesiones personales y daños en el producto.</b> – La cama debe estar desenchufada de la fuente de alimentación principal antes de abrir o reparar los componentes eléctricos.		
 <b>¡ADVERTENCIA!</b> <b>Riesgo de lesiones personales y daños en el producto.</b> – La cama debe estar desenchufada de la fuente de alimentación principal antes de abrir o reparar los componentes eléctricos.		

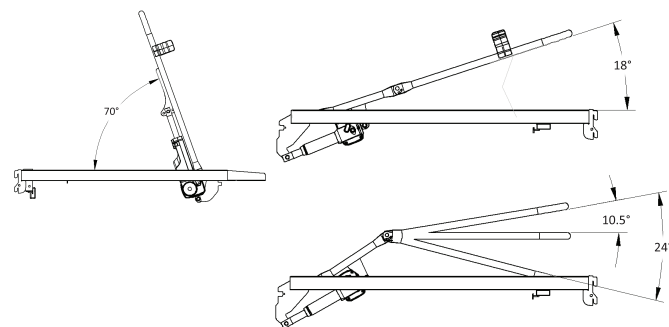
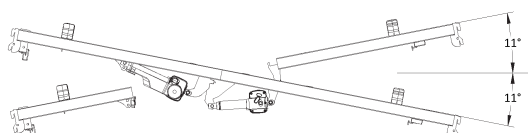
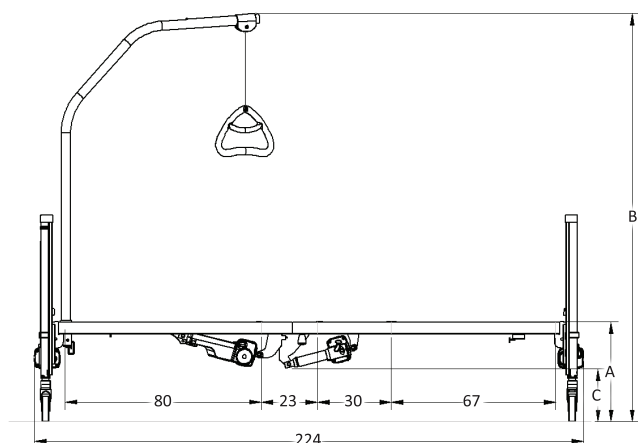
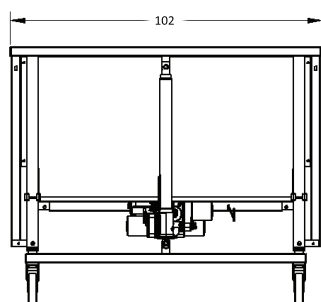
## 9 Datos Técnicos

### 9.1 Materiales

Plataforma del colchón	Acero (con pintura electrostática)
Extremos de la cama	Acero (con pintura electrostática) y MDF
Barandillas	Acero (con pintura electrostática) o madera
Incorporador	Acero (con pintura electrostática), PP y POM
Carcasa de los pistones, mando, caja de control, ruedas y otras piezas de plástico	Material conforme al marcado (PA, PP, PE, ABS)
Tornillos y tuercas	Acero (galvanizado)

### 9.2 Dimensiones de la cama

Todas las medidas se indican en cm, mientras que todos los ángulos se indican en grados. Todas las medidas y los ángulos se indican sin tolerancias.



Altura	Medley Ergo	
	Bajo	Alto
A	33-73 cm	40-80 cm
B	160-201 cm	166-207 cm
C	15-55 cm	22-62 cm

Altura	Medley Ergo Low	
	Bajo	Alto
A	21-61 cm	28-68 cm
B	146-187 cm	153-194 cm
C	2-42 cm	9-49 cm

### 9.3 Pesos

	Medley Ergo	Medley Ergo Low
<b>⚠</b> Peso máx. del paciente (siempre y cuando el peso del colchón y los accesorios no exceda los 35 kg)	145 kg	
<b>⚠</b> Carga máx. de utilización segura (paciente + accesorios)	180 kg	
Peso total*	64,0 kg	
Parte superior del somier con láminas de madera (= parte más pesada)	17,0 kg	
Parte superior del somier con láminas de acero	16,0 kg	
Parte inferior del somier con láminas de madera	16,0 kg	
Parte inferior del somier con láminas de acero	15,0 kg	
Extremo de la cama (1 unidad)	14,7 kg	13,7 kg
Incorporador	4,2 kg	
Soportes de transporte	2,0 kg	

\*Cama completa con somier (superior e inferior), láminas de acero, cable de alimentación, fijadores del colchón y mando

## 9.4 Dimensiones del colchón

### Tamaños de colchón permitidos en función de la barandilla


Barandilla	Tamaño de colchón		
	Altura [cm]	Anchura [cm]	Longitud [cm]
Bella/Aria alta <sup>1)</sup>	6 – 12	85,5 – 90	195 – 208
Bella/Aria baja <sup>2)</sup>	12 – 18	85,5 – 90	195 – 208
Scala Basic 2	10 – 16	85,5 – 90	195 – 208
Scala Basic Plus	10 – 16	85,5 – 90	195 – 208
Scala Medium	10 – 20	85,5 – 90	195 – 208
Scala Decubi 2	23 – 29	85,5 – 90	195 – 208


1) Somier montado en posición alta.

2) Somier montado en posición baja.

## 9.5 Datos eléctricos


<b>Voltaje</b>	U <sub>in</sub> = 230 Voltio, CA, 50/60 Hz (CA = corriente alterna)
<b>Corriente de entrada máxima</b>	I <sub>in</sub> máx. = 1.5 A
<b>Intermitente</b> (funcionamiento periódico del motor)	I <sub>nt</sub> = 10 %, máx. 2 min / 18 min
<b>Clase de aislamiento</b>	Equipo de CLASE II
<b>Pieza aplicada de tipo B</b>	Pieza aplicada de conformidad con los requisitos especificados para la protección contra descargas eléctricas según la norma IEC 60601-1.

<b>Nivel acústico</b>	45 50 dB (A)
<b>Grado de protección</b>	<p>El sistema eléctrico está protegido con calificación <b>IPX4</b> frente a salpicaduras de agua en los componentes procedentes de cualquier dirección.</p> <p> Los motores de ajuste de la altura son <b>IPX4</b>.</p> <p>Los motores de la plataforma del colchón, la unidad de control y el mando tienen protección <b>IPX6</b>.</p> <p><b>IPX6:</b> estos componentes eléctricos están protegidos frente a chorros de agua potentes procedentes de cualquier dirección.</p>

 La cama no dispone de aislador (interruptor principal). Si necesita desconectar los sistemas eléctricos de la cama, desenchúfela de la toma de corriente.

## 9.6 Condiciones ambientales

	Almacenamiento y transporte	Funcionamiento
Temperatura	De -10 °C a +50 °C	de +5 °C a +40 °C
Humedad relativa	Del 20 % al 80 % sin condensación	
Presión atmosférica	De 700 hPa a 1060 hPa	

 Deje que el producto alcance la temperatura de funcionamiento antes de utilizarlo:

- El calentamiento a partir de la temperatura de almacenamiento mínima puede tardar hasta 24 horas.
- El enfriamiento a partir de la temperatura de almacenamiento máxima puede tardar hasta 24 horas.

## 10 Compatibilidad electromagnética (EMC)

### 10.1 Información general sobre EMC

Los equipos eléctricos médicos deben instalarse y utilizarse de acuerdo con la información sobre EMC de este manual.

Este equipo se ha probado y cumple con los límites de EMC establecidos por IEC/EN 60601-1-2 para equipos de Clase B.

Los equipos de comunicaciones por radiofrecuencia portátiles y móviles pueden afectar al funcionamiento de este producto.

Otros dispositivos pueden experimentar interferencias provocadas incluso por los bajos niveles de emisiones electromagnéticas permitidos por el estándar anterior. Para determinar si la emisión de este producto es la causa de la interferencia, hágalo funcionar y párelo después. Si la interferencia con el funcionamiento del otro dispositivo se interrumpe, entonces este producto es el causante. En esos casos excepcionales, la interferencia se puede reducir o corregir mediante las siguientes acciones:

- Cambie de posición el equipo, reubíquelo o aumente la separación entre los dispositivos.

### 10.2 Emisiones electromagnéticas

#### Directrices y declaración del fabricante

Este producto se ha diseñado para utilizarse en el entorno electromagnético que se especifica a continuación. El cliente o usuario de este producto debe comprobar que se utiliza en dicho entorno.


Prueba de emisiones	Cumplimiento	Entorno electromagnético: guía
Emisiones de RF CISPR 11	Grupo I	Este producto utiliza energía de RF únicamente para su funcionamiento interno. Por lo tanto, sus emisiones de RF son muy bajas y no es probable que causen interferencias con equipos electrónicos cercanos.
Emisiones de RF CISPR 11	Clase B	Este producto es adecuado para su uso en todos los establecimientos, incluidos los establecimientos domésticos y aquellos conectados directamente a la red pública de suministro de baja tensión que abastece servicios utilizados para fines domésticos.
Emisiones de armónicos IEC 61000-3-2	Clase A	
Fluctuaciones de tensión/emisiones de parpadeo IEC 61000-3-3	Cumple	


### 10.3 Inmunidad electromagnética

#### Directrices y declaración del fabricante

Este producto se ha diseñado para utilizarse en el entorno electromagnético que se especifica a continuación. El cliente o usuario de este producto debe comprobar que se utiliza en dicho entorno.

Prueba de inmunidad	Nivel de prueba/cumplimiento	Entorno electromagnético: guía
Descarga electrostática (ESD) IEC 61000-4-2	± 8 kV contacto ± 2 kV, ± 4 kV, ± 8 kV, ± 15 kV aire	Los suelos deben ser de madera, de cemento o de baldosas de cerámica. Si los suelos están cubiertos con material sintético, la humedad relativa debería ser de al menos un 30 %.
Transitorios y pulsos electrostáticos IEC 61000-4-4	± 2 kV para las líneas de suministro eléctrico; 100 kHz de frecuencia de entrada ± 1 kV para las líneas de suministro de entrada y salida; 100 kHz de frecuencia de entrada	La calidad de la red de suministro eléctrico debería ser la habitual de un entorno comercial u hospitalario.
Sobretensión IEC 61000-4-5	± 1 kV de línea a línea ± 2 kV de línea a toma de tierra	La calidad de la red de suministro eléctrico debería ser la habitual de un entorno comercial u hospitalario.

Prueba de inmunidad	Nivel de prueba/cumplimiento	Entorno electromagnético: guía
Caídas de tensión, interrupciones breves y variaciones de voltaje en las líneas de suministro de entrada IEC 61000-4-11	< 0 % $U_T$ durante 0,5 ciclo en pasos de 45° 0 % $U_T$ durante 1 ciclo 70 % $U_T$ durante 25/30 ciclos < 5 % $U_T$ durante 250/300 ciclos	La calidad de la red de suministro eléctrico debería ser la habitual de un entorno comercial u hospitalario. Si el usuario de este producto necesita que esté operativo durante las interrupciones del suministro de energía, se recomienda alimentar el producto mediante un sistema de alimentación ininterrumpida o una batería.  $U_T$ es el voltaje de corriente alterna de la red antes de la aplicación del nivel de prueba.
Campo magnético de la frecuencia de alimentación (50/60 Hz) IEC 61000-4-8	30 A/m	Los campos magnéticos de frecuencia de alimentación deberían estar en los niveles característicos de un entorno hospitalario o comercial.
RF conducida IEC 61000-4-6	3 V 150 kHz a 80 Mhz  6 V en bandas ISM y bandas de radioaficionados	No es posible predecir teóricamente con exactitud la intensidad de campo de los transmisores fijos, como las emisoras de radioaficionados, las estaciones base de radioteléfonos (móviles/inalámbricos) y de radios móviles terrestres, así como las emisoras de radio AM y FM y de televisión. Para evaluar el entorno electromagnético causado por transmisores de RF fijos, debería realizarse un estudio electromagnético del emplazamiento. Si la intensidad del campo del emplazamiento en el que se utiliza este producto supera el nivel de cumplimiento de RF indicado anteriormente, es necesario observar el producto para comprobar que funciona correctamente. Si se observa un funcionamiento anormal, será preciso tomar las medidas necesarias, como la reorientación o reubicación del producto.  Es posible que se produzcan interferencias cerca de los equipos marcados con el símbolo siguiente: 
RF radiada IEC 61000-4-3	10 V/m 80 Mhz a 2,7 GHz  Para las especificaciones de prueba de 385 MHz - 5785 MHz sobre la inmunidad a los equipos de comunicación inalámbricos por radiofrecuencia, consulte la tabla 9 de IEC 60601-1-2:2014	


 Estas directrices no se aplican en todas las situaciones. La propagación electromagnética se ve afectada por la absorción y la reflexión en estructuras, objetos y personas.

### 10.3.1 Especificaciones de la prueba sobre la inmunidad a los equipos de comunicaciones inalámbricas por radiofrecuencia

IEC 60601-1-2:2014 — Tabla 9

Frecuencia de la prueba (MHz)	Banda <sup>a)</sup> (MHz)	Servicio <sup>a)</sup>	Modulación <sup>b)</sup>	Potencia máxima (W)	Distancia (m)	Nivel de prueba de inmunidad (V/m)
385	380 - 390	TETRA 400	Modulación de pulsación <sup>b)</sup> 18 Hz	1,8	0,3	27
450	430 - 470	GMRS 460, FRS 460	FM <sup>c)</sup> ± 5 kHz desviación 1 kHz seno	2	0,3	28

Frecuencia de la prueba (MHz)	Banda <sup>a)</sup> (MHz)	Servicio <sup>a)</sup>	Modulación <sup>b)</sup>	Potencia máxima (W)	Distancia (m)	Nivel de prueba de inmunidad (V/m)
710 745 788	704 - 787	Banda LTE 13, 17	Modulación de pulsación <sup>b)</sup> 217 Hz	0,2	0,3	9
810 870 930	800 - 960	GSM 800/900, TETRA 800, iDEN 820, CDMA 850, banda LTE 5	Modulación de pulsación <sup>b)</sup> 18 Hz	2	0,3	28
1720 1845 1970	1700 - 1990	GSM 1800; CDMA 1900; GSM 1900; DECT; banda LTE 1, 3, 4, 25; UMTS	Modulación de pulsación <sup>b)</sup> 217 Hz	2	0,3	28
2450	2400 - 2570	Bluetooth, WLAN, 802.11 b/g/n, RFID 2450, banda LTE 7	Modulación de pulsación <sup>b)</sup> 217 Hz	2	0,3	28
5240 5500 5785	5100 - 5800	WLAN 802.11 a/n	Modulación de pulsación <sup>b)</sup> 217 Hz	0,2	0,3	9

 Si es necesario para alcanzar el nivel de prueba de inmunidad, la distancia entre la antena transmisora y el equipo o sistema eléctrico médico puede reducirse a 1 m. La distancia de prueba de 1 m está permitida por IEC 61000-4-3.

<sup>a)</sup> Para algunos servicios, solo se incluyen las frecuencias ascendentes (uplink).

<sup>b)</sup> El portador se modulará con una señal de onda cuadrada de ciclo de trabajo del 50 %.

<sup>c)</sup> Como alternativa a la modulación FM, se puede utilizar una modulación de pulsación del 50 % a 18 Hz, ya que, aunque no representa una modulación real, sería el peor de los casos.

**España:**

Invacare S.A.  
Avenida del Oeste, 50 – 1º-1ª  
Valencia-46001  
Tel: (34) 972 493 214  
contactsp@invacare.com  
www.invacare.es

**Portugal:**

Invacare Lda  
Rua Estrada Velha, 949  
P-4465-784 Leça do Balio  
Tel: (+351) 225 193 360  
portugal@invacare.com  
www.invacare.pt



Invacare Portugal, Lda  
Rua Estrada Velha 949  
4465-784 Leça do Balio  
Portugal



Invacare UK Operations Limited  
Unit 4, Pencoed Technology  
Park, Pencoed  
Bridgend CF35 5AQ  
UK

