

Invacare® Alegio™ NG



es Cama
Manual del usuario

Este manual debe ser entregado al usuario final.
ANTES de utilizar este producto, DEBE leer este manual y
conservarlo para futuras consultas.



Yes, you can.®

©2023 Invacare Corporation

Todos los derechos reservados. Queda prohibido volver a publicar, copiar o modificar el presente documento, en parte o por completo, sin el previo consentimiento por escrito de Invacare. Las marcas comerciales se identifican con ™ y ®. Todas las marcas comerciales son propiedad de Invacare Corporation o de sus filiales, o bien Invacare Corporation o sus filiales cuentan con las correspondientes licencias, a menos que se estipule lo contrario.

Contenido

1 Generalidades	4	6.7 Limpieza y desinfección	26
1.1 Introducción	4	6.7.1 Información general de seguridad	26
1.1.1 Símbolos empleados en este documento	4	6.7.2 Intervalos de limpieza	26
1.2 Uso previsto	4	6.7.3 Limpieza a mano	26
1.2.1 Operador previsto	5	6.7.4 Instrucciones de desinfección	26
1.3 Vida útil	5	6.8 Lubricación	26
1.4 Cumplimiento	5	7 Después del uso	28
1.4.1 Normas específicas del producto	5	7.1 Eliminación	28
1.5 Información sobre la garantía	5	7.2 Reacondicionamiento	28
1.6 Limitación de responsabilidad	5	8 Solución de problemas	29
2 Seguridad	6	8.1 Solución de problemas del sistema eléctrico	29
2.1 Información general de seguridad	6	9 Datos Técnicos	30
2.2 Colchones	7	9.1 Materiales	30
2.3 Información de seguridad sobre interferencias electromagnéticas	7	9.2 Dimensiones	30
2.4 Etiquetas y símbolos en el producto	8	9.3 Pesos	30
2.4.1 Etiqueta de identificación	8	9.4 Dimensiones del colchón	31
2.4.2 Otras etiquetas	8	9.5 Barandillas	31
3 Instalación	10	9.6 Condiciones ambientales	31
3.1 Información general de seguridad	10	9.7 Sistema eléctrico	31
3.2 Piezas principales de la cama	10	10 Compatibilidad electromagnética (EMC)	32
3.3 Montaje de la cama	10	10.1 Información general sobre EMC	32
3.4 Caja de control	11	10.2 Emisiones electromagnéticas	32
3.5 Cableado	12	10.3 Inmunidad electromagnética	32
3.6 Instalación de los paneles	12	10.3.1 Especificaciones de la prueba sobre la inmunidad a los equipos de comunicaciones inalámbricas por radiofrecuencia	33
3.6.1 Soportes del panel	12		
3.6.2 Paneles con montaje de tipo de soporte en U	13		
3.6.3 Paneles con montaje de tipo Sanne	13		
3.6.4 Paneles Sabrine y Camila	13		
3.7 Instalación de las barandillas	13		
3.7.1 Barandilla Verso II	13		
3.7.2 Barandilla Scala 2	14		
3.7.3 Barandillas Britt V y Line	14		
3.7.4 Barandilla Lisa	15		
3.8 Instalación de la extensión del somier	16		
3.9 Instalación de la Cremallera	16		
3.10 Desmontaje de la cama	16		
4 Funcionamiento de la cama	18		
4.1 Información general de seguridad	18		
4.1.1 Fijadores del colchón	18		
4.2 Mando	18		
4.3 Función de bloqueo	18		
4.4 Uso de las barandillas	18		
4.4.1 Barandillas Verso II	19		
4.4.2 Funcionamiento de la barandilla Scala 2	19		
4.4.3 Barandillas Line y Britt V	19		
4.4.4 Barandilla Lisa	20		
4.5 Ruedas giratorias y frenos	20		
4.5.1 Freno de las ruedas giratorias	20		
4.5.2 Sistema de freno centralizado	20		
4.6 Incorporador	20		
4.6.1 Coloque el incorporador	20		
4.6.2 Ajuste de la altura de la empuñadura	21		
4.7 Ajuste de la sección de la pierna	21		
4.8 Posiciones de emergencia	21		
4.8.1 Liberación de emergencia de una sección del somier	21		
4.9 Transporte y almacenamiento	21		
5 Opciones	22		
5.1 Lista de opciones disponibles	22		
5.2 Kit de transporte	22		
6 Mantenimiento	25		
6.1 Información sobre mantenimiento general	25		
6.2 Inspecciones diarias	25		
6.3 Información general sobre mantenimiento	25		
6.4 Lista de control: mantenimiento	25		
6.5 Inspección tras la reubicación: preparación para un nuevo usuario	25		
6.6 Lista de comprobación: después del traslado	26		

1 Generalidades

1.1 Introducción

Este manual del usuario contiene información importante sobre el manejo del producto. Para garantizar su seguridad al utilizar el producto, lea detenidamente el manual del usuario y siga las instrucciones de seguridad.

Utilice exclusivamente este producto si ha leído y comprendido este manual. Busque asesoramiento adicional de un profesional sanitario que esté familiarizado con su afección y expóngale todas las preguntas que tenga en relación con el uso correcto y el ajuste necesario.

Tenga en cuenta que puede haber secciones que no sean relevantes para su producto, ya que este documento se aplica a todos los modelos disponibles (en la fecha de impresión). A no ser que se indique lo contrario, cada una de las secciones de este documento hace referencia a todos los modelos del producto.

Los modelos y las configuraciones disponibles en su país pueden encontrarse en los documentos de venta específicos del país.

Invacare se reserva el derecho de modificar las especificaciones del producto sin previo aviso.

Antes de leer este documento, asegúrese de contar con la versión más reciente. Podrá encontrarla en formato PDF en el sitio web de Invacare.

Si la versión impresa del documento tiene un tamaño de letra que le resulta difícil de leer, podrá descargarlo en formato PDF en el sitio web. Podrá ampliar el PDF en pantalla a un tamaño de letra que le resulte más cómodo.

Para obtener más información sobre el producto (por ejemplo, avisos de seguridad y retiradas de productos), póngase en contacto con un distribuidor de Invacare. Consulte las direcciones que figuran al final de este documento.

En caso de un accidente grave con el producto, informe al fabricante y a las autoridades competentes de su país.

1.1.1 Símbolos empleados en este documento

En este documento se utilizan símbolos y señales que hacen referencia a peligros o usos poco seguros que podrían provocar lesiones físicas o daños materiales. A continuación, se muestran las descripciones de estos símbolos.



ADVERTENCIA

Indica una situación peligrosa que, si no se evita, podría tener como consecuencia la muerte o lesiones graves.



PRECAUCIÓN

Indica una situación peligrosa que, si no se evita, podría tener como consecuencia lesiones leves o de poca gravedad.



AVISO

Indica una situación peligrosa que, si no se evita, puede tener como consecuencia daños en la propiedad.



Consejos y recomendaciones

Proporciona consejos útiles, recomendaciones e información para un uso eficiente y sin problemas.

Otros símbolos

(No es aplicable a todos los manuales)



Persona responsable del Reino Unido

Indica si un producto no se fabrica en el Reino Unido.



Triman

Indica las reglas de reciclaje y recogida selectiva (solo relevantes para Francia).

1.2 Uso previsto

La cama médica funciona con electricidad, se ajusta en altura y cuenta con una superficie de apoyo articulada que se utiliza en combinación con un colchón. Las camas médicas están diseñadas para ayudar al paciente y se utilizan para mitigar y aliviar los síntomas de determinadas afecciones médicas, y favorecer la recuperación del paciente. La cama médica también resulta de ayuda para los cuidadores y facilita su trabajo.

La cama médica está diseñada para su uso en:

- *Entorno de aplicación 3:* cuidado a largo plazo en un campo de la medicina en el que se requiera un seguimiento médico y se proporcione supervisión, si es necesaria. Puede suministrarse el equipo médico eléctrico utilizado en los procedimientos médicos para ayudar a mantener o a mejorar el estado del paciente.
- *Entorno de aplicación 4:* cuidado proporcionado en el ámbito doméstico en el que se utiliza un equipo médico eléctrico para aliviar o reducir los efectos de una lesión, incapacidad o enfermedad.

Usuarios previstos

Una persona con una afección médica que debe recibir cuidados en la cama.

Indicaciones

La cama se ha diseñado para usuarios adultos que tengan una estatura igual o superior a 146 cm, un peso igual o superior a 40 kg y un índice de masa corporal (IMC) igual o superior a 17.

La cama se ha diseñado únicamente para uso en espacios interiores.

El peso máximo del usuario es de 135 kg y la carga de trabajo segura es de 170 kg.

Contraindicaciones

La cama no se ha diseñado para el traslado de usuarios. Se puede mover dentro de una habitación con el usuario dentro. Las ruedas se pueden bloquear.

La cama no está destinada a personas con discapacidad psicosocial.



¡ADVERTENCIA!

Cualquier otro uso diferente o incorrecto podría causar situaciones peligrosas.
Invacare no se hace responsable de ningún uso, cambio o ensamblaje del producto que no sea el que se indica en este manual del usuario.

1.2.1 Operador previsto

La persona indicada para utilizar este producto debe ser un profesional sanitario o un individuo con la formación apropiada.

El mando también lo puede utilizar el ocupante de la cama.

1.3 Vida útil

La vida útil prevista para este producto es de cinco años, siempre y cuando se utilice diariamente y de conformidad con las instrucciones de seguridad, se respeten los intervalos de mantenimiento y se utilice correctamente según lo establecido en este manual. La vida útil real puede variar en función de la frecuencia y la intensidad del uso.

1.4 Cumplimiento

La calidad es fundamental para el funcionamiento de nuestra empresa, que trabaja conforme a las normas ISO 13485.

Este producto lleva la marca CE correspondiente, en cumplimiento con el Reglamento sobre productos sanitarios 2017/745 Clase I.

Este producto lleva la marca UKCA correspondiente, en cumplimiento con el Reglamento sobre productos sanitarios del Reino Unido 2002 Parte II (modificado) Clase I.

Trabajamos continuamente para garantizar que se reduzca al mínimo el impacto medioambiental de la empresa, tanto a nivel local como global.

Solo utilizamos materiales y componentes que cumplen con las directivas REACH.

Cumplimos con las leyes medioambientales RAEE y RoHS actuales.

1.4.1 Normas específicas del producto

El producto se ha sometido a pruebas y cumple con la norma IEC 60601-2-52 (requisitos específicos para la seguridad y funcionamiento esencial de camas médicas) y todas las normas relacionadas.

Para obtener más información sobre las normativas locales, póngase en contacto con el representante local de *Invacare*. Consulte las direcciones que figuran al final de este documento.

1.5 Información sobre la garantía

Ofrecemos la garantía del fabricante del producto conforme a nuestras Condiciones generales y Condiciones comerciales en los distintos países.

Las reclamaciones relativas a la garantía solo pueden efectuarse a través del distribuidor en el que se adquirió el producto.

1.6 Limitación de responsabilidad

Invacare no se hace responsable de los daños surgidos por:

- Incumplimiento del manual del usuario
- Uso incorrecto
- Desgaste natural
- Montaje o instalación incorrectos por parte del comprador o de terceros
- Modificaciones técnicas
- Modificaciones no autorizadas y/o uso de recambios inadecuados

2 Seguridad

2.1 Información general de seguridad

En esta sección del manual, se incluye información general de seguridad sobre el producto. Para obtener información específica, consulte la sección correspondiente del manual y los procedimientos que en ella se describan.



¡ADVERTENCIA!

Riesgo de lesiones o daños

- No utilice este producto ni ningún otro equipo opcional disponible sin antes haber leído y comprendido estas instrucciones y cualquier otro material informativo adicional, como manuales del usuario u hojas de instrucciones, que se proporcione con este producto o con un equipo opcional. Si tiene alguna duda relacionada con las advertencias, precauciones o instrucciones, póngase en contacto con un profesional sanitario, el proveedor de Invacare o un técnico cualificado antes de intentar utilizar este producto.
- No realice modificaciones ni alteraciones no autorizadas en el producto.



¡ADVERTENCIA!

Riesgo de atrapamiento o asfixia

- Existe el riesgo de quedar atrapado o asfixiarse entre el somier, la barandilla y el extremo de la cama o entre las piezas móviles y los objetos colocados cerca de la cama.
- Las personas menores de 12 años de edad o la personas cuyo tamaño corporal sea equivalente al tamaño medio de un niño de 12 años o menos no deben utilizar esta cama.
 - La cama, en combinación con las barandillas, no se debe usar en personas que tengan una estatura inferior a 146 cm, un peso inferior a 40 kg y un índice de masa corporal (IMC) inferior a 17.
 - Debido a la compresión del colchón, puede aumentar el riesgo con el tiempo. Vigile periódicamente las distancias entre la cama, el colchón y/o la barandilla. Cambie el colchón si las distancias pueden causar atrapamiento.



¡ADVERTENCIA!

Riesgo de caída por las aberturas

- La cama cumple con todas las exigencias de distancia máxima. Sin embargo, es posible que las personas de pequeñas dimensiones corporales se deslicen a través de las aberturas de las barandillas o a través de la abertura entre la barandilla y el somier.
- Preste especial atención si la cama se utiliza para el cuidado de personas de pequeñas dimensiones.



¡ADVERTENCIA!

Riesgo de lesiones o daños

- La manipulación inadecuada de los cables, las conexiones incorrectas y el uso de equipos no autorizados puede provocar descargas eléctricas y fallos del producto.
- No enrosque, corte ni altere de ningún otro modo los cables del producto.
 - Compruebe que ningún cable esté atascado o dañado al utilizar el producto.
 - Desconecte el enchufe de la red antes de mover la cama.
 - Compruebe que el cableado es correcto y que las conexiones son adecuadas.
 - No utilice equipos no autorizados.



¡ADVERTENCIA!

Riesgo de tropezos, enredamiento o estrangulación

- Una colocación incorrecta de los cables puede provocar riesgo de tropezos, enredamiento o estrangulación.
- Asegúrese de que todos los cables pasen por el sitio adecuado y se fijen correctamente.
 - Asegúrese de que no haya cable sobrante saliendo del producto.



¡ADVERTENCIA!

Riesgo de lesiones o daños

- Las fuentes de ignición pueden provocar quemaduras o provocar un incendio.
- La cama debe colocarse a una distancia de seguridad con respecto a posibles fuentes de ignición (calentador, chimenea, etc.)
 - El paciente y los ayudantes no deben fumar durante el uso o el funcionamiento de la cama.



¡ADVERTENCIA!

Riesgo de lesiones o daños

- Para evitar lesiones o daños al utilizar el producto:
- Es necesario supervisar de cerca el producto cuando se utiliza cerca de niños o mascotas.
 - No permita que los niños jueguen con el producto



¡PRECAUCIÓN!

- Para que una persona entre o salga de la cama, baje la cama siempre a una altura adecuada. Para entrar o salir de la cama, se puede utilizar la sección del respaldo del somier como ayuda. Asegúrese de que el paciente esté tendido en el centro de la sección del respaldo. Cuando se eleva la sección del respaldo, el peso máximo permitido en esa sección es del 45 % de la carga de trabajo segura máxima.
- Coloque siempre la cama en la posición más baja antes de dejar a la persona en ella sin vigilancia.
- Asegúrese de que no haya debajo, encima o cerca de la cama nada que pueda obstruir el ajuste de la altura, como, por ejemplo, muebles, grúas o marcos de ventanas.

**¡PRECAUCIÓN!**

El uso de accesorios incorrectos o que no sean originales puede afectar el funcionamiento y la seguridad del producto.

- Utilice solo accesorios originales para usar el producto.
- Debido a las diferencias regionales, consulte el sitio web o el catálogo local de Invacare para ver los accesorios disponibles o póngase en contacto con el representante local de Invacare. Consulte las direcciones que figuran al final de este documento.

**¡PRECAUCIÓN!****Riesgo de lesiones o daños**

El producto puede calentarse si se expone a la luz solar o a otras fuentes de calor.

- No exponga el producto a la luz solar directa durante periodos de tiempo prolongados.
- Mantenga el producto alejado de fuentes de calor.

**¡PRECAUCIÓN!**

Existe el riesgo de que sus dedos queden atrapados entre las piezas móviles de la cama.

- Tenga cuidado con los dedos.

**AVISO**

La cama no dispone de aislador (interruptor principal). Si necesita desconectar los sistemas eléctricos de la cama, desenchúfela de la toma de corriente.

- Coloque siempre la cama de forma que se pueda acceder fácilmente a la toma de alimentación eléctrica para desenchufar la cama.

**AVISO**

La acumulación de pelusas, polvo u otro tipo de suciedad puede dañar el producto.

- Mantenga limpio el producto.

2.2 Colchones

**¡ADVERTENCIA!****Aspectos de seguridad relacionados la combinación de barandillas y colchones:**

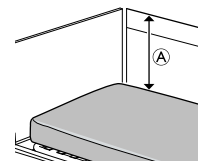
Con el objetivo de obtener el máximo nivel de seguridad posible, se deben respetar las medidas máximas y mínimas para colchones al utilizar barandillas en la cama.

- Para conocer las medidas correctas del colchón, consulte la tabla de colchones en el capítulo 9 *Datos Técnicos, página 30*.

**¡ADVERTENCIA!****Riesgo de atrapamiento y/o asfixia**

- El usuario podría quedar atrapado y/o sufrir riesgo de asfixia si el espacio horizontal entre el lado del colchón y el interior de la barandilla es demasiado grande. Aplique la anchura y altura mínimas de los colchones en combinación con la barandilla, tal como se indica en la tabla de colchones del capítulo 9 *Datos Técnicos, página 30*.

- Tenga en cuenta que el uso de un colchón muy grueso o muy blando (baja densidad), o con una combinación de ambas características, aumenta el riesgo.

**¡ADVERTENCIA!****Riesgo de caídas**

El usuario puede caerse por el borde y sufrir lesiones graves si la distancia vertical \textcircled{A} entre la parte superior del colchón y el borde de la barandilla o del panel de la cama es demasiado corta. Consulte la imagen anterior.

- Mantenga siempre una distancia mínima \textcircled{A} de 22 cm.
- Aplique la altura máxima del colchón en combinación con la barandilla, tal como se indica en la tabla de colchones del capítulo 9 *Datos Técnicos, página 30*.

2.3 Información de seguridad sobre interferencias electromagnéticas

**¡ADVERTENCIA!****Riesgo de mal funcionamiento debido a interferencias electromagnéticas**

Las interferencias electromagnéticas entre este producto y otros equipos eléctricos pueden interferir con las funciones de ajuste eléctrico de este producto. Para evitar, reducir o eliminar dichas interferencias electromagnéticas:

- Utilice únicamente cables, accesorios y recambios originales, no aumente la emisión electromagnética ni reduzca la inmunidad electromagnética de este producto.
- No utilice equipos de comunicaciones por radiofrecuencia (RF) portátiles a menos de 30 cm de cualquiera de las piezas de este producto (incluidos los cables).
- No utilice esta producto cerca de un equipo quirúrgico de alta frecuencia que esté activo ni de una sala blindada contra señales de radiofrecuencia para la realización de resonancias magnéticas, donde la intensidad de las interferencias electromagnéticas es elevada.
- Si se producen interferencias, aumente la distancia entre este producto y el otro equipo o apáguelo.
- Consulte información detallada y siga las indicaciones del capítulo 10 *Compatibilidad electromagnética (EMC), página 32*.

**¡ADVERTENCIA!****Riesgo de mal funcionamiento debido a interferencias electromagnéticas**

No utilice esta cama apilada con o junto a equipos eléctricos distintos de los especificados a continuación, ya que puede provocar un funcionamiento incorrecto. Si no es posible separarlos, debe observar la cama y los otros

equipos detenidamente para asegurarse de que funcionan normalmente.

Esta cama se puede utilizar junto con accesorios aprobados por Invacare y equipos médicos eléctricos conectados al corazón (de forma intracardiaca) o a los vasos sanguíneos (de forma intravascular) siempre que se respeten los siguientes aspectos:

- El equipo médico eléctrico no se debe fijar a los accesorios metálicos de la cama, como las barandillas, el incorporador, la varilla de goteo, los paneles, etc.
- El cable de alimentación de los equipos médicos eléctricos debe estar apartado de los accesorios o de cualquier otra pieza móvil de la cama.

2.4 Etiquetas y símbolos en el producto

2.4.1 Etiqueta de identificación

La etiqueta de identificación se encuentra en el chasis de la cama y contiene la información principal del producto, entre la que se incluyen los datos técnicos.

	Número de serie
	Referencia de producto
	Fabricante
	Fecha de fabricación
	Producto sanitario
	Peso máximo del usuario
	Carga máx. de utilización segura
	Equipo de CLASE II
	Pieza aplicada de Tipo B
	Conforme con RAEE

	Conformidad europea
	Conformidad del Reino Unido evaluada

Abreviaciones de los datos técnicos:

- lin: corriente de entrada
- Uin: tensión de entrada
- Int.: intermitencia
- CA: corriente alterna
- Máx.: máximo/a
- min: minutos

Para obtener más información sobre los datos técnicos, consulte *9 Datos Técnicos, página 30*.

2.4.2 Otras etiquetas

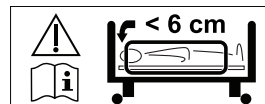
Lea el manual del usuario antes de usar este producto y siga todas las instrucciones de seguridad y uso.	
	Definición del peso mínimo, la altura mínima y del índice de masa corporal mínimo de un usuario adulto. Consulte <i>Uso previsto</i> .
	Para consultar las medidas correctas de los colchones, consulte la documentación del usuario. Consulte <i>9 Datos Técnicos, página 30</i> .
	Peso total del producto con la carga máxima de utilización segura aplicada
	Límite de temperatura
	Límite de humedad
	Límite de presión atmosférica
	Condiciones de transporte y almacenamiento
	Condiciones de funcionamiento



Marca la ubicación de la conexión para los medios de ecualización de potencial.

(No está presente en todas las versiones de este producto)

Etiqueta en las barandillas de 3/4 de longitud



Indica el espacio máximo entre la barandilla y el cabecero.

Consulte las instrucciones de montaje de este manual o las instrucciones que se suministran con la barandilla.

3 Instalación

3.1 Información general de seguridad



¡ADVERTENCIA!

Riesgo de lesiones o daños

Las piezas deterioradas pueden afectar a la seguridad del producto.

- Compruebe que todas las piezas le hayan sido entregadas en perfecto estado antes de usarlas.
- Si observa algún desperfecto, no utilice el producto y póngase en contacto con el proveedor de Invacare para obtener más instrucciones.



¡ADVERTENCIA!

Riesgo de lesiones o daños a la propiedad

El montaje de la cama y la instalación de los accesorios solo debe realizarlo un técnico cualificado o una persona que haya recibido la formación adecuada.

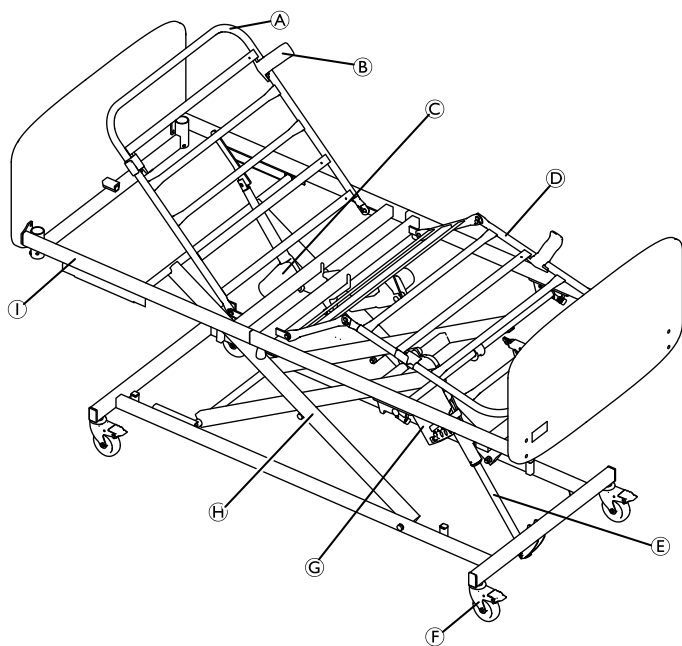
- Siga las instrucciones cuidadosamente. Si tiene alguna pregunta relacionada con el montaje, póngase en contacto con su proveedor de Invacare.
- Los equipos eléctricos de la cama no se deben desmontar ni combinar con otros equipos eléctricos.
- Después de cada montaje, compruebe que todas las fijaciones están bien apretadas y que todas las piezas funcionan correctamente.



AVISO

- Para evitar la condensación, no se debe utilizar la cama hasta que haya alcanzado la temperatura de funcionamiento. Consulte 9 *Datos Técnicos, página 30*

3.2 Piezas principales de la cama



- (A) Somier, sección del cabecero
 - (B) Fijadores del colchón, 4 piezas
 - (C) Motor, sección de respaldo del somier
 - (D) Sección de los muslos/piernas del somier
 - (E) Motor de elevación
 - (F) Rueda giratoria, 4 piezas
 - (G) Caja de control
 - (H) Brazos de soporte
 - (I) Chasis del somier
- Mando (no se muestra en la imagen)



Las barandillas y los paneles no se suministran en la configuración estándar. Para obtener más información sobre las barandillas, los paneles y otros accesorios, póngase en contacto con su representante de Invacare.



¡ADVERTENCIA!

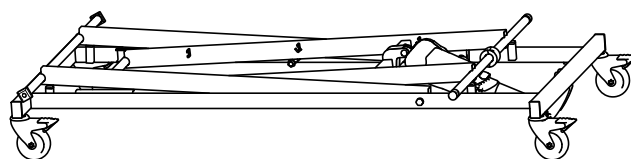
Riesgo de lesiones

El usuario puede caerse por el borde y sufrir lesiones graves si la cama se usa sin los paneles ni las barandillas

3.3 Montaje de la cama

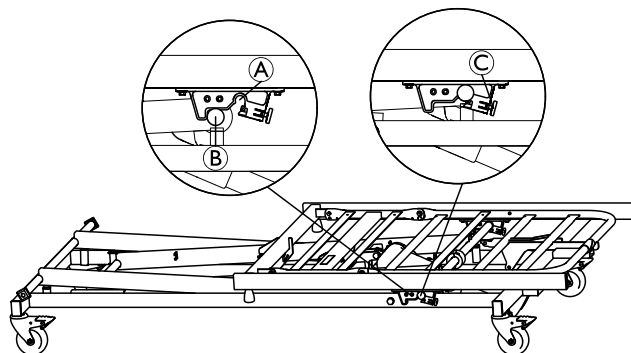
Somier

1.



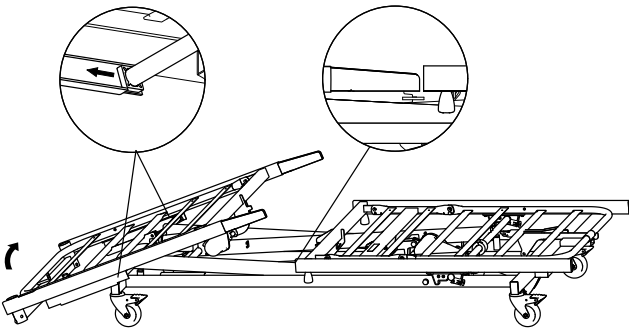
Coloque la base y el montaje del brazo de soporte en el suelo y bloquee todas las ruedas giratorias.

2.



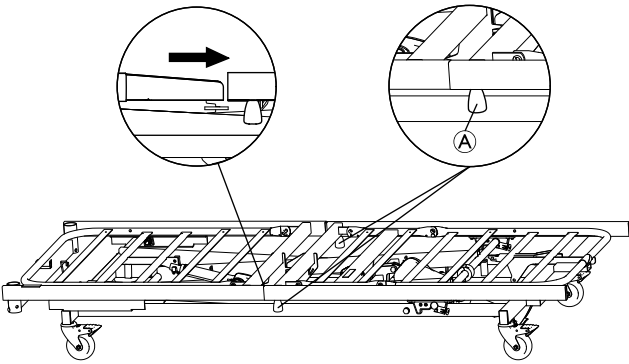
- a. Coloque la sección de las patas del somier en el extremo de la cama donde se encuentra el pistón de elevación.
- b. Alinee los cierres a presión de plástico (A) del somier con los pivotes (B) del brazo de soporte.
- c. Apriete con fuerza hacia abajo para acoplar los pivotes (B) en el cierre a presión (A). Gire el pasador de bloqueo (C) del cierre a presión para evitar el desacoplamiento de la sección de la pata.

3.



- a. Coloque la sección de la cabeza en los brazos de soporte en el extremo de la cama opuesto.
- b. Alinee las guías de plástico cuadradas con el canal de la sección de la cabeza.
- c. Levante el extremo inferior de la sección de la cabeza para alinear los soportes con los tubos del chasis de la sección de la cabeza.

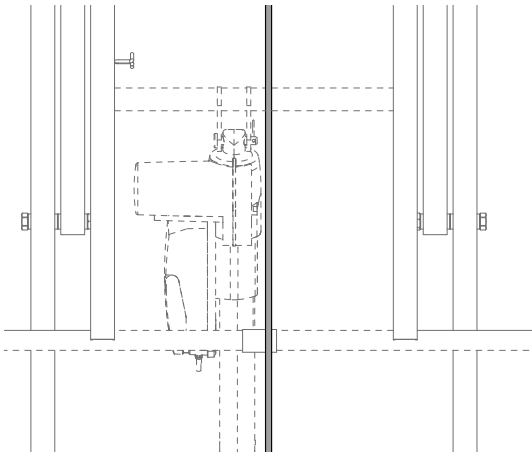
4.



- a. Empuje la sección del extremo hacia la sección de la cabeza hasta que se toquen los tubos del chasis.
- b. Fije las secciones del cabecero y del extremo a cada lado con la palomilla **A**.

i Si la cama dispone de una sección del extremo accionada por cable, siga los pasos 5–10.

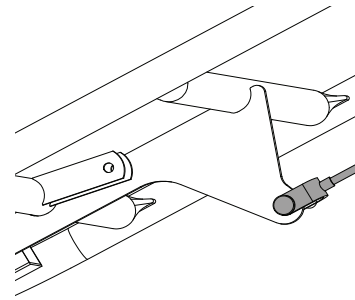
5. Suelte el cable de la sección de la cabeza.
- 6.



Eleve la sección del extremo y deje el cable sobre el tubo y la polea guía.

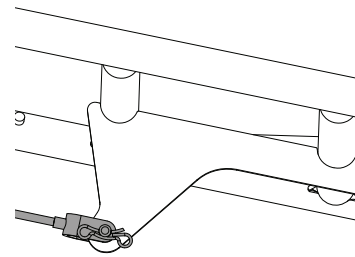
7. Baje la sección del extremo y levante el punto pivotante de rodillas.

8.



Fije el conector del cable al orificio del soporte de la plataforma con el pasador de horquilla incluido y asegúrese de que el cabezal del pasador de horquilla quede en el mismo lado que los soportes de la cremallera.

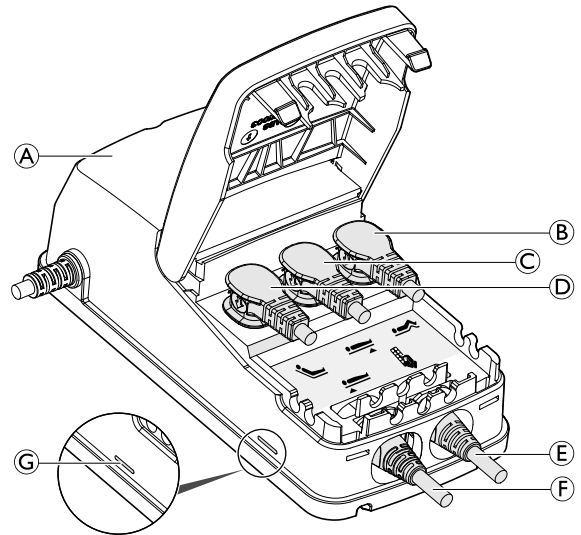
9.



10. Baje el punto pivotante de rodillas y asegúrese de que el cable y el pasador estén montados correctamente.


3.4 Caja de control

La caja de control está unida al motor de elevación.



La caja de control **A** se suministra con una etiqueta con símbolos que muestran dónde se deben conectar los enchufes del motor.

- Motor de la sección de los muslos **B**
- Motor de elevación **C**.
- Motor del respaldo **D**.
- Mando **E**.
- No se usa **F**.

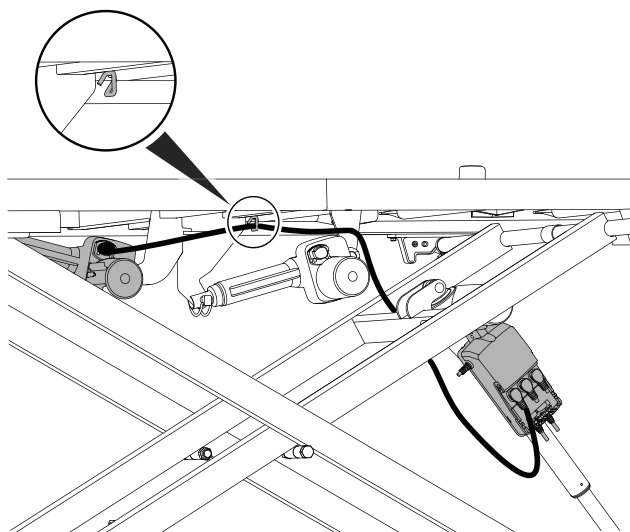
 La caja de control está equipada con una luz LED verde **G**, que indica que está conectada a la alimentación eléctrica. Cuando está conectada a la red eléctrica, la LED verde **G** está encendida.

3.5 Cableado

! **AVISO**
 – Los cables deben colocarse de tal manera que se mantengan lejos del suelo y no bloqueen las ruedas.

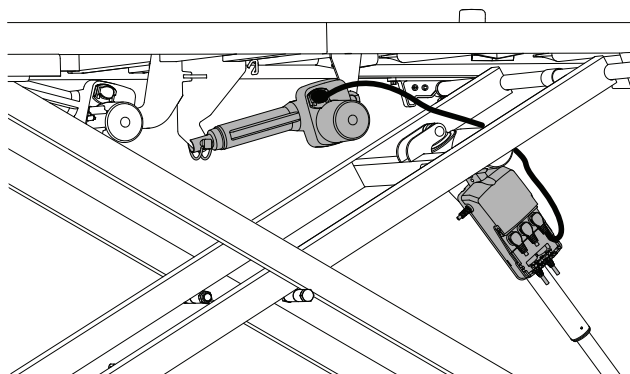
Para evitar que los cables se estropeen cuando se pongan en marcha los motores, siga las instrucciones que se detallan a continuación.

1.



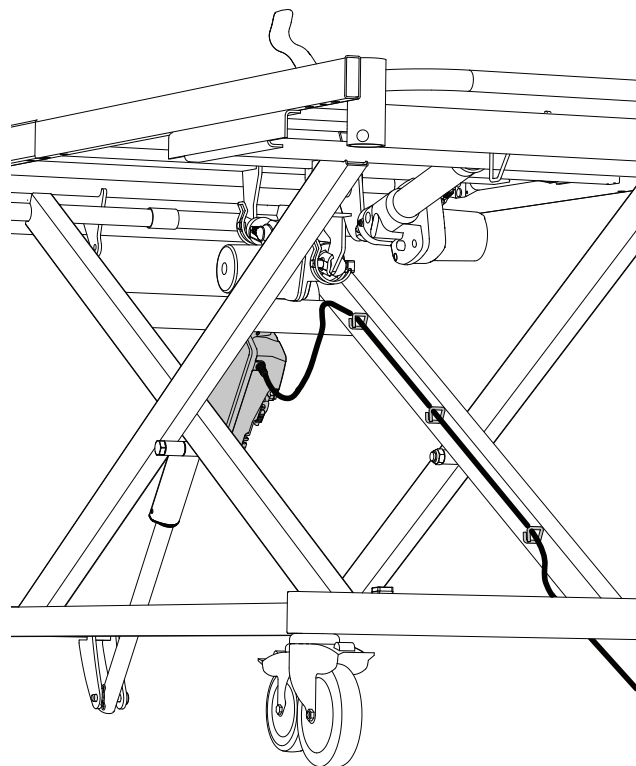
- Pase el cable del motor de la sección de la cabeza sobre el tubo transversal del brazo de soporte y a través del pasador del tubo del motor y engánchelo en el tubo transversal del somier.
- Conecte el cable al motor y fíjelo con una pinza de bloqueo.

2.



- Pase el cable del motor de la sección de los muslos sobre el tubo transversal del conjunto del brazo de soporte.
- Conecte el cable al motor y fíjelo con una pinza de bloqueo.

3.



Pase el cable de alimentación a través de los ganchos del conjunto de la tijera de elevación.

4. Pase el cable del mando bajo el chasis de la base.

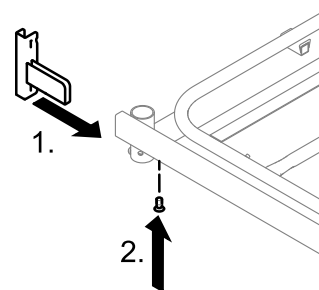
3.6 Instalación de los paneles

 Llave Allen

3.6.1 Soportes del panel

En función del panel que desee montar, es posible que sea necesario montar previamente o cambiar los soportes del panel.

Montaje



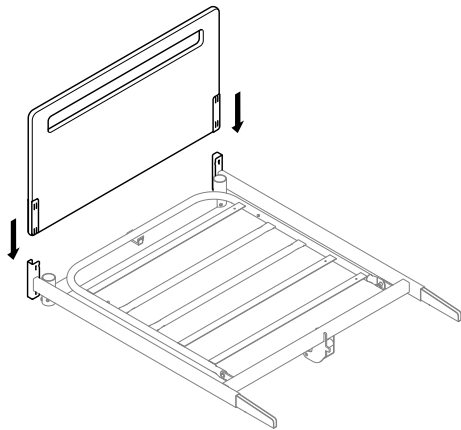
- Inserte los soportes del panel en los tubos laterales de la plataforma del somier.
- Fije los soportes del panel en los tubos laterales con los tornillos desde debajo y apriételos firmemente.

Desmontaje

- Extraiga los tornillos y tire de los soportes del panel para sacarlos de los tubos laterales.

3.6.2 Paneles con montaje de tipo de soporte en U

Montaje



1. Baje el panel para introducirlo en el montaje de soporte en U.
2. Presione hacia abajo con fuerza y asegúrese de que el panel queda completamente asentado en la parte inferior del montaje de soporte en U.

Desmontaje

1. Sujete el panel con firmeza a cada lado y tire hacia arriba verticalmente desde ambos extremos al mismo tiempo.

3.6.3 Paneles con montaje de tipo Sanne

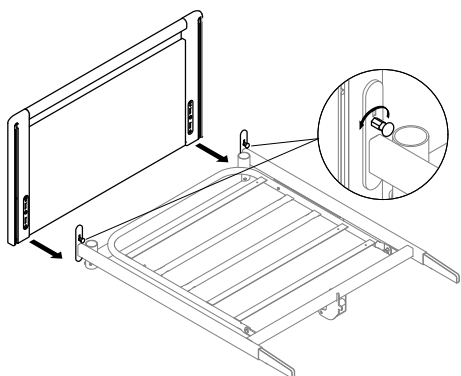


¡PRECAUCIÓN!

Riesgo de atrapamiento

Si el panel no está correctamente bloqueado, puede caerse y provocar lesiones al usuario.
 – Asegúrese de que los pasadores de bloqueo estén acoplados.

Montaje



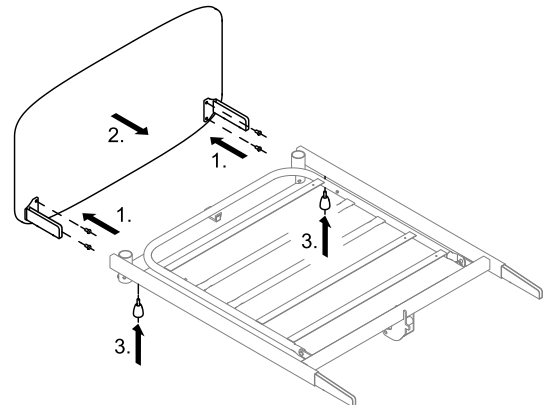
1. Alinee las ranuras del panel con las pestañas del montaje Sanne.
2. Coloque el panel sobre las pestañas.
3. Presione hacia abajo con fuerza y asegúrese de que el panel queda completamente asentado en las pestañas.
4. Gire el pasador de bloqueo a ambos lados para acoplarlo al panel.

Desmontaje

1. Saque el pasador de bloqueo y gírelo para desacoplarlo temporalmente del panel a ambos lados.
2. Sujete el panel con firmeza a cada lado y tire hacia arriba verticalmente desde ambos extremos al mismo tiempo.

3.6.4 Paneles Sabrine y Camila

Montaje



1. Fije los soportes en el panel con los tornillos.
2. Inserte los soportes del panel en los tubos laterales de la plataforma del somier.
3. Para los paneles Sabrine, fije el panel en los tubos laterales con las palomillas insertadas en el segundo orificio. En algunas configuraciones debe insertar las palomillas en el primer orificio para fijar el picero. Para los paneles Camila, fije el panel en los tubos laterales con los tornillos.

Desmontaje

1. Desatornille las palomillas o los tornillos que fijan el panel en los tubos laterales.
2. Tire del panel con los soportes de los tubos laterales de la plataforma del somier.

3.7 Instalación de las barandillas



¡ADVERTENCIA!

Riesgo de lesiones personales

Existe el riesgo de que los dedos queden atrapados o pillados al montar o desmontar la barandilla.

- Tenga cuidado con los dedos.
- Siga las instrucciones cuidadosamente.
- Después de cada montaje, compruebe que todos los accesorios estén bien apretados y que la barandilla funcione correctamente.

Barandillas extraíbles de 3/4 de longitud



¡ADVERTENCIA!

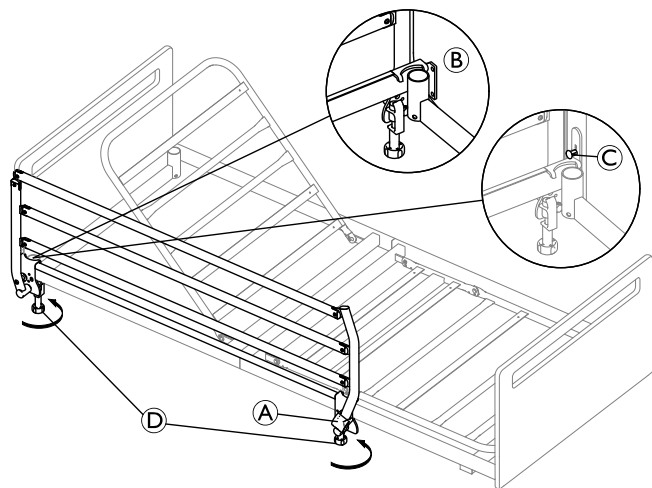
Riesgo de atrapamiento

Existe el riesgo de quedar atrapado o asfixiarse entre el somier, la barandilla y el panel.

- Cuando utilice las barandillas extraíbles, asegúrese siempre de que la distancia entre el panel y el borde superior de la empuñadura de la barandilla es inferior a 6 cm en el cabecero o superior a 32 cm en el picero.

3.7.1 Barandilla Verso II

Montaje



i El montaje de la barandilla debe realizarse con la barandilla en posición bloqueada.

1. Coloque ambos soportes de la barandilla en el chasis de la cama, con el botón de bloqueo **A** orientado hacia el piecero de la cama.
2. Asegúrese de que el soporte situado al lado del cabecero de la cama se coloca incluyendo el soporte del incorporador tal como se muestra en el detalle **B**.
3. Para las camas equipadas con paneles con un montaje de tipo Sanne, antes es necesario desacoplar temporalmente el pasador de bloqueo **C** del cabecero de la cama para colocar el soporte.
 - a. Tire del pasador de bloqueo **C** y gire 1/4 de vuelta para bloquearlo en la posición desacoplada.
 - b. Coloque el soporte bajo el pasador de bloqueo tal como se describe en el paso 2.
 - c. Gire el pasador de bloqueo para acoplarlo al extremo de la cama.
4. Una vez colocados correctamente los soportes en el chasis de la cama, fije la barandilla apretando firmemente las palomillas **D**.

Desmontaje

1. Afloje las palomillas y levante la barandilla del chasis de la cama.

3.7.2 Barandilla Scala 2

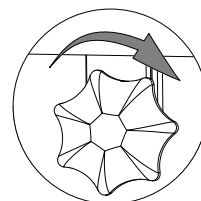
Montaje de la barandilla

- 1.

Coloque la barandilla sobre el chasis superior con el sistema de liberación **A** en el extremo de la cabecera de la cama.

i Las articulaciones de horquilla en la barandilla deben montarse de acuerdo con las instrucciones de la barandilla.

- 2.



Apriete las palomillas **B** para acoplar la barandilla en el chasis superior. Asegúrese de que esté fija y sujeta.

Desmontaje de la barandilla

1. Afloje las dos palomillas **B** y retire la barandilla.

3.7.3 Barandillas Britt V y Line

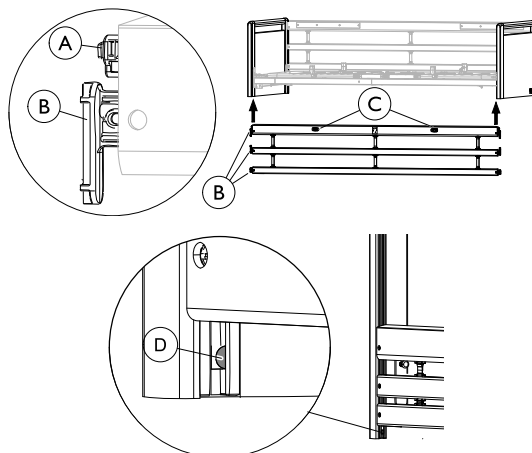


¡ADVERTENCIA!

Riesgo de atrapamiento o asfixia

El usuario podría quedar atrapado o caer de la cama si la barandilla no está montada correctamente o está dañada.

- Asegúrese de que todas las zapatas de deslizamiento estén guiadas correctamente en las guías del panel.
- Asegúrese de que todas las barras de la barandilla se encuentren por encima del pasador de bloqueo y estén bloqueadas correctamente.
- Asegúrese de que las correas entre las barras no estén dañadas ni sueltas.



Montaje

1. Levante la barra superior en un extremo de la barandilla. Los botones de desbloqueo © deben quedar hacia arriba/hacia fuera.
2. Presione el pasador de bloqueo Ⓐ en el extremo de la barandilla.
3. Guíe las tres zapatas de deslizamiento Ⓑ (en el extremo de las barras de la barandilla) hacia arriba para introducirlas en las guías del panel, hasta que todas hayan rebasado el pasador de bloqueo Ⓓ.
4. Repita los pasos 2 y 3 para montar el otro lado de la barandilla.

Desmontaje

1. Baje la barandilla.
2. Levante la barra inferior, en un extremo, para dejar a la vista el pasador de bloqueo Ⓓ y presiónelo con un destornillador.
3. Baje las tres barras, hasta que salgan de las guías.
4. Repita los pasos 2 a 3 para desmontar el otro extremo de la barandilla.

3.7.4 Barandilla Lisa

Instalación de la barandilla



¡ADVERTENCIA!

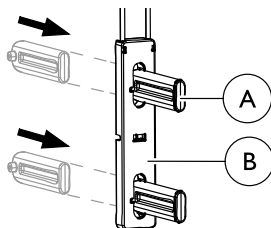
Riesgo de atrapamiento o asfixia

El usuario podría quedar atrapado o caer de la cama si la barandilla no está montada correctamente o está dañada.

- Asegúrese de que todas las zapatas de deslizamiento estén guiadas correctamente en las guías del panel.
- Asegúrese de que el tornillo de bloqueo y la lengüeta estén correctamente instalados en la parte inferior de las guías.

Montaje del sistema de deslizamiento

1.

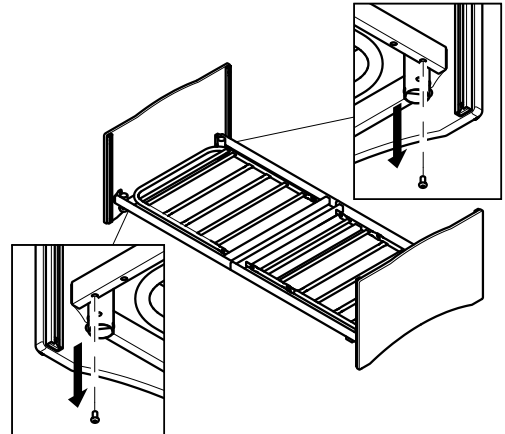


Introduzca el linguete Ⓐ desde la parte posterior a través de la guía de deslizamiento Ⓑ y asegúrese de que encaja con un "clic" audible.

2. Haga lo mismo para los cuatro linguetes de cada guía de deslizamiento.

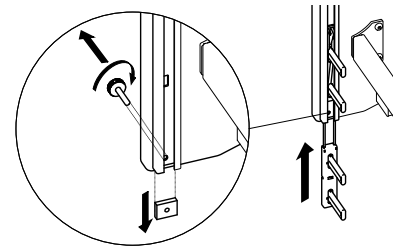
Acoplamiento del sistema de deslizamiento e instalación de la barandilla

1. Suba la cama a 1/3 de la máxima altura.
- 2.



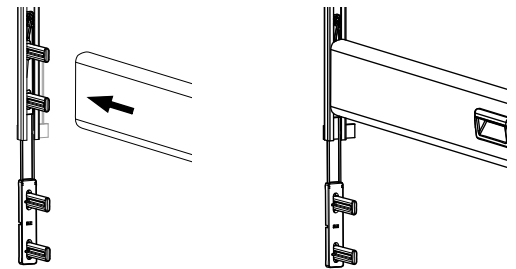
Retire los tornillos de los soportes del panel en ambos lados de un extremo de la cama.

3.



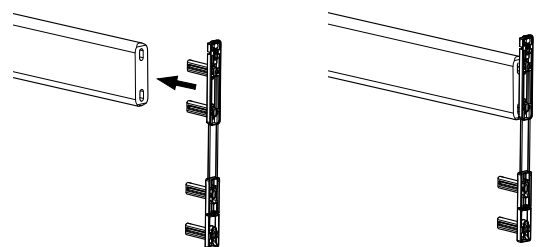
Afloje el tornillo y la lengüeta situados en la parte inferior de las guías de uno de los paneles y, en uno de los lados, empuje hacia arriba la guía de deslizamiento hasta la mitad de su recorrido, hasta que encaje emitiendo un chasquido.

4.



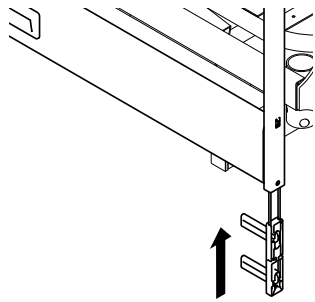
Inserte la barandilla superior en los dos linguetes superiores.

5.



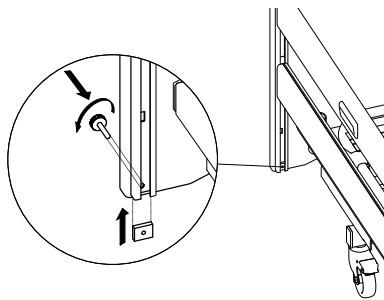
En el otro extremo de la barra de la barandilla, introduzca los dos linguetes superiores en el extremo de la barra.

6.



Inserte la conexión en la guía hasta que encaje emitiendo un chasquido, lo que indica que está bien embragada en la posición inferior.

7. Monte la barra de la barandilla inferior en los ambos extremos como en el paso 4.
8. Empuje hacia arriba la barandilla en ambos extremos hasta que la barra superior encaje en la posición superior.
- 9.



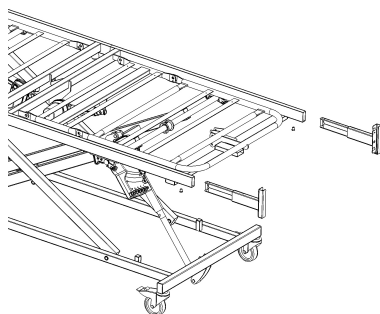
Vuelva a apretar el tornillo y la lengüeta situados debajo de la barra de la barandilla inferior en cada esquina de los paneles.

10. Vuelva a insertar y apriete los tornillos de los soportes del panel que retiró en el paso 2.

3.8 Instalación de la extensión del somier

(opcional)

1. Retire el extremo de la cama.
- 2.



Afloje los tornillos que fijan los soportes del extremo de la cama estándar y retírelos

3. Inserte los soportes del extremo de la cama de longitud ampliada en los tubos del chasis y asegúrelos con los tornillos.

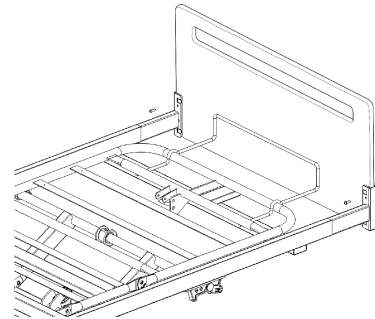
4. Vuelva a instalar el extremo de la cama y fíjelo a los soportes con los tornillos autorroscantes.



AVISO

En una cama extendida, el extremo de la cama se debe sujetar fijándolo a los soportes con tornillos autorroscantes.

5.

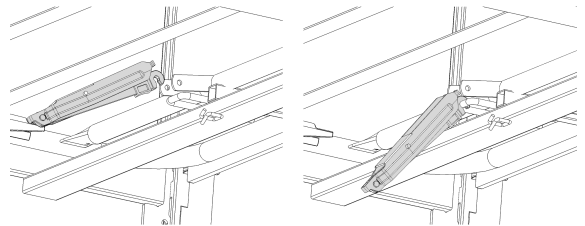


Acople la extensión del somier al extremo del somier.

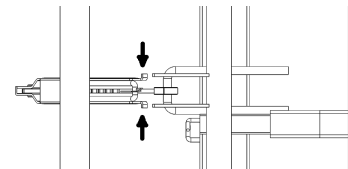
3.9 Instalación de la Cremallera

(opcional)

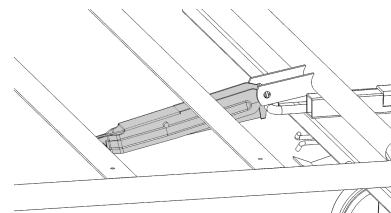
1. Presione la parte inferior de la Cremallera a los pies de la cama.



2. Apriete el extremo superior de la Cremallera.




3. Gire la cremallera entre las lengüetas y libérela.



4. Deslice la tapa de plástico y bloquee la parte inferior de la cremallera.

3.10 Desmontaje de la cama

1. Bloquee todas las ruedas giratorias y retire todos los accesorios, los tableros de los extremos y el colchón.
2. Mueva la cama hasta su posición más baja y ajuste todas las secciones del somier en la posición horizontal.
3. Desconecte el cable de alimentación de la toma de corriente. Enrolle el cable en el caja de control y el motor de elevación.

-  Si la cama dispone de una sección del extremo accionada por cable, siga el paso 4, en caso contrario, continúe con el paso 5.
4. Suelte el cable del soporte de la plataforma de la sección del extremo, asegúrese de conservar el pasador de horquilla y el pasador con seguro.
 5. Afloje los tornillos roscados de la parte central a ambos lados del chasis de la cama.
 6. Tire de la sección de la cabeza desde la sección del extremo para desacoplar los soportes y deslizadores de plástico.
 7. En la sección de las piernas, gire los pasadores de bloqueo y los cierres a presión. Tire hacia arriba de la sección del extremo para sacarla de los pivotes del brazo de soporte.

4 Funcionamiento de la cama

4.1 Información general de seguridad



¡ADVERTENCIA!

Riesgo de lesiones personales y daños en la propiedad.

- La cama debe colocarse de modo que el ajuste de la altura no se vea obstruido, por ejemplo, por elevadores o elementos de mobiliario.
- Vigile que ninguna parte del cuerpo quede atrapada entre las piezas fijas (como las barandillas, los paneles, etc.) y las piezas móviles.
- Los niños no deben utilizar el mando.



¡ADVERTENCIA!

Riesgo de lesiones

- Si la cama se usa con usuarios inquietos, aturdidos o con espasmos:
- Si la cama está equipada con un mando con función de bloqueo, bloquee las funciones del mando,
 - o bien asegúrese de que el mando está fuera del alcance del usuario.

4.1.1 Fijadores del colchón



¡ADVERTENCIA!

Riesgo de lesiones

- Sin los fijadores del colchón instalados correctamente, el colchón podría deslizarse hacia un lado y provocar que el usuario cayera de la cama.
- No utilice nunca la cama sin los fijadores del colchón.
 - Asegúrese siempre de que los fijadores del colchón están correctamente instalados y orientados hacia arriba.
 - Utilice únicamente los fijadores originales del colchón.

4.2 Mando

El mando puede estar equipado con dos o cuatro botones.

Posición de sentado



1. Arriba: pulse el lado izquierdo del botón (▲).
2. Abajo: pulse el lado derecho del botón (▼).

Sección del respaldo



1. Arriba: pulse el lado izquierdo del botón (▲).
2. Abajo: pulse el lado derecho del botón (▼).

Sección de los muslos



1. Arriba: pulse el lado izquierdo del botón (▲).
2. Abajo: pulse el lado derecho del botón (▼).

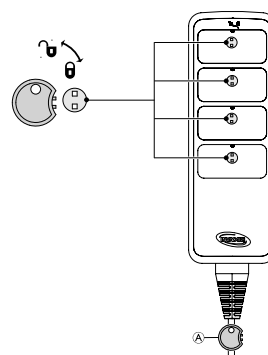
Ajuste de la altura



1. Arriba: pulse el lado izquierdo del botón (▲).
2. Abajo: pulse el lado derecho del botón (▼).

4.3 Función de bloqueo

La función de bloqueo impide el uso de determinados botones de función. Sea cual sea el número de botones que tenga el mando, todos se pueden bloquear por separado.



1. Inserte la llave (A) en el ojo de cerradura situado justo encima de la función deseada.
2. Para activar el bloqueo, gire la llave hacia la derecha.
3. Para desbloquear, gire la llave hacia la izquierda.

4.4 Uso de las barandillas



¡ADVERTENCIA!

Riesgo de atrapamiento o asfixia

- Existe el riesgo de quedar atrapado o asfixiado entre el somier, la barandilla y el panel.
- Compruebe siempre el montaje y apriete correcto de las barandillas.



¡ADVERTENCIA!

Riesgo de caídas

- Si se ha decidido que el usuario necesita barandillas:
- No deje nunca al usuario sin vigilancia en la cama con la barandilla bajada.
 - Asegúrese de que la barandilla esté en su posición más alta y correctamente bloqueada si deja al usuario sin vigilancia.



¡PRECAUCIÓN!

Riesgo de lesiones

- La barandilla puede caerse si no se bloquea correctamente.
- Empuje o tire de la barra superior de la barandilla para asegurarse de que el mecanismo de bloqueo ha encajado correctamente.



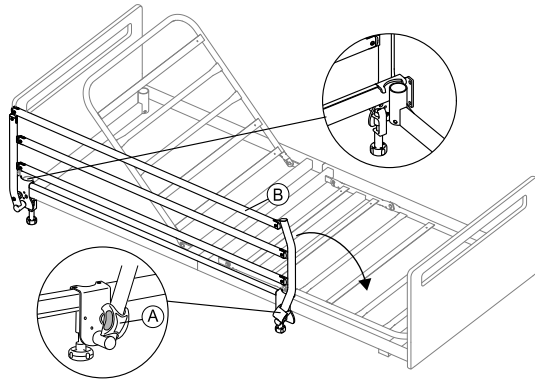
¡PRECAUCIÓN!

Riesgo de lesiones

Existe el riesgo de atrapamiento o aplastamiento mientras se maneja la barandilla.

- Tenga cuidado con sus dedos y las partes del cuerpo del paciente.
- No fuerce nunca la barandilla ni la deje caer al manipularla.

4.4.1 Barandillas Verso II



Plegado hacia abajo para abrir la barandilla

1. Sujete la barra superior ② con una mano y tire del botón de bloqueo ① con la otra mano.
2. Tire de la barra superior hacia el lado y suelte el botón de bloqueo.
3. Pliegue la barandilla hasta su posición más baja.

Plegado hacia arriba para cerrar la barandilla

1. Tire de la barra superior ② y levante la barandilla hasta que quede bien fijada en el sistema de bloqueo.

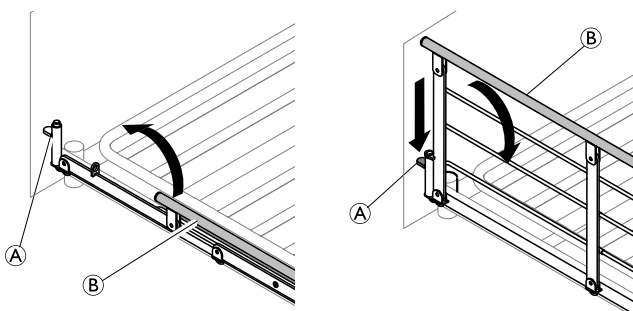
4.4.2 Funcionamiento de la barandilla Scala 2



AVISO

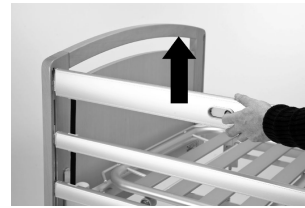
- Al maniobrar la barandilla, coloque las manos solo en las zonas marcadas con la etiqueta de agarre.

- 1.
- 2.



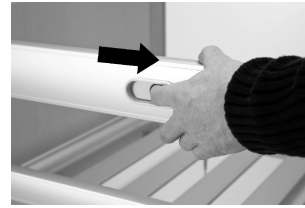
1. **Arriba:** Levante la barra superior ② de la barandilla y tire de ella hacia el extremo donde está el mecanismo de bloqueo (botón de desbloqueo) ①. Asegúrese de que esté encajada en su sitio.
2. **Abajo:** Presione el botón de desbloqueo ① y empuje la barra superior ② de la barandilla para alejarla del mecanismo de bloqueo.

4.4.3 Barandillas Line y Britt V



Bloqueo/Posición elevada

Tire hacia arriba la barra superior de la barandilla de madera hasta que el pasador de bloqueo encaje con un clic audible.



Desbloqueo

Levante la barra superior de la barandilla de madera y presione las dos anillas de bloqueo para unir las.



Bajada/Posición más baja

Baje la barandilla.

Uso de una extensión de altura para barandillas

Se pueden suplementar las barandillas Line y Britt V mediante una extensión de altura. Una extensión de altura para barandillas aumenta el grosor del colchón permitido en 15 cm.



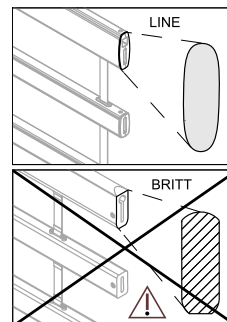
¡ADVERTENCIA!

Riesgo de lesión o muerte

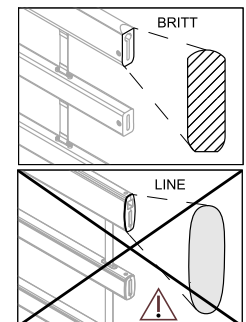
Una extensión de altura para barandillas mal empleada podría caerse. El riesgo de caída de la cama del usuario es mayor.

- Asegúrese de que la extensión de altura esté fijada adecuadamente a la barandilla. Consulte el manual del usuario de la extensión de altura de la barandilla.
- Asegúrese de que utiliza la extensión de altura adecuada para la barandilla (la forma debe coincidir con la forma de la barandilla). Una etiqueta en la extensión de altura determina a qué barandilla pertenece. Vea la siguiente imagen.

Extensión de altura para barandilla LINE:



Extensión de altura para barandilla BRITT V:



4.4.4 Barandilla Lisa

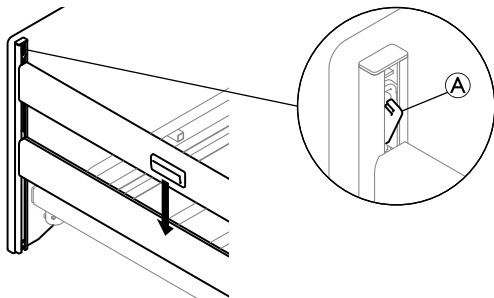
Uso de la barandilla

Levante la barandilla.

1. Use las dos empuñaduras de la barra superior para levantar la barandilla hasta que encaje en la posición superior emitiendo un chasquido.

Baje la barandilla

- 1.



Presione el pestillo del sistema de deslizamiento **A** en uno de los extremos de la cama y baje la barandilla a la posición más baja.

2. Repita el procedimiento en el otro extremo de la cama.

4.5 Ruedas giratorias y frenos



¡PRECAUCIÓN!

Riesgo de atrapamiento o aplastamiento de los dedos

Todos los frenos se accionan con el pie.
– No suelte el freno con los dedos.



¡PRECAUCIÓN!

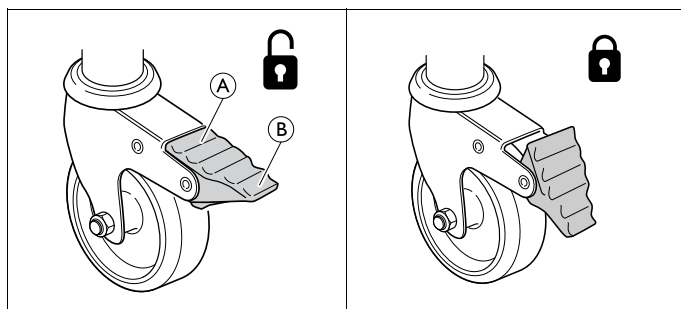
Riesgo de lesiones

Si los frenos no están bloqueados, el usuario puede caerse al entrar en la cama o bajar de ella.
– Bloquee siempre los frenos antes de que el usuario entre o salga de la cama o cuando atienda al usuario.



Las ruedas giratorias pueden dejar marcas en distintos tipos de superficies de suelos absorbentes, como los suelos sin tratar o dañados. Para evitar que queden marcas, *Invacare*® le recomienda colocar un tipo de protección adecuado entre las ruedas giratorias y el suelo.

4.5.1 Freno de las ruedas giratorias

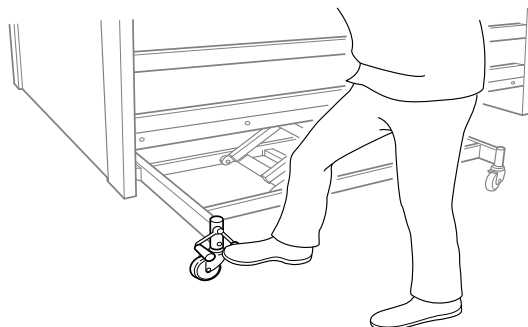


Bloqueo del freno: pise la parte externa **B** del pedal del freno.

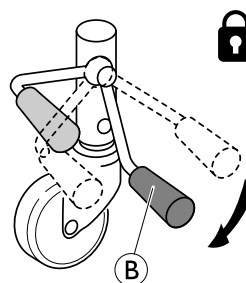
Desbloqueo del freno: pise la parte interna **A** del pedal del freno.

4.5.2 Sistema de freno centralizado

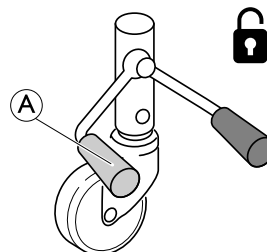
Todas las ruedas se bloquean bloqueando uno de los pedales.



Colóquese siempre en medio del lado largo de la cama cuando bloquee los frenos.



1. Bloqueo de los frenos:
Pise el pedal rojo **B**



1. Desbloqueo de los frenos
Pise el pedal verde **A** hasta que el freno esté en la **posición neutra** = Los dos pedales en el mismo nivel.

4.6 Incorporador



¡ADVERTENCIA!

Riesgo de lesiones

La cama puede volcarse si se usa la empuñadura mientras el incorporador está apartado de la cama.

- El incorporador siempre debe colocarse con la empuñadura suspendida sobre el área de la cama.
- No supere la carga máxima del incorporador, 80 kg.

4.6.1 Coloque el incorporador

El incorporador puede colocarse en la parte izquierda o derecha del cabecero de la cama.

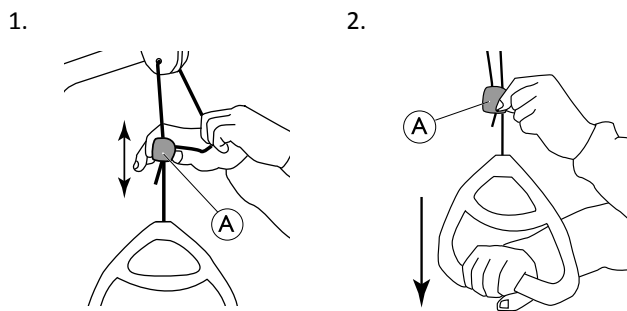
1. Introduzca el incorporador en su tubo y fíjelo con la palomilla.



No es necesario apretar la palomilla en caso de que desee que el incorporador gire hacia el lado de la cama.

4.6.2 Ajuste de la altura de la empuñadura

La altura de la empuñadura debe ajustarse siempre a las necesidades del usuario.



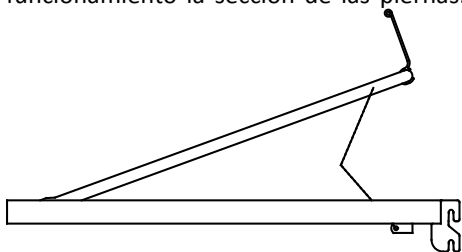
1. Mantenga fuera el cordón mientras desliza el cierre de plástico (A) hacia arriba o hacia abajo hasta que la empuñadura llegue a la altura deseada.
2. Bloquee la empuñadura presionando el cordón para volver a introducirlo en el cierre (A) y tire de la empuñadura hacia abajo.

! AVISO

- Después de ajustar la altura de la empuñadura:
 - Compruebe que los dos cordones situados sobre el cierre del cordón son paralelos y están dentro del cierre.
 - Asegúrese de que el cordón está bien bloqueado tirando con fuerza de la empuñadura.

4.7 Ajuste de la sección de la pierna

Utilice la empuñadura del somier para poner en funcionamiento la sección de las piernas.



1. **Arriba:** levante la empuñadura del somier en la sección de las piernas..
2. **Abajo:** levante la empuñadura del somier en la sección de las piernas y, a continuación, baje la sección de las piernas.

4.8 Posiciones de emergencia

En caso de una emergencia médica, podría ser necesario colocar todas o ciertas secciones de somier en una posición plana, por ejemplo, una sección trasera plana para la resucitación cardiopulmonar (RCP).

Para colocar una sección del somier en una posición plana,

- utilice la función correspondiente en el mando

O BIEN

- en caso de fallo de alimentación o de que sea necesaria una acción urgente, utilice la liberación de emergencia manual y baje la sección del somier.

Consulte 4.8.1 Liberación de emergencia de una sección del somier, página 21.

4.8.1 Liberación de emergencia de una sección del somier

En caso de un fallo del motor o del suministro eléctrico, podría necesitarse un mecanismo de liberación de emergencia del respaldo o la sección de muslos/piernas. NO se puede disponer de un mecanismo de liberación de emergencia para el ajuste de la altura.



¡PRECAUCIÓN!

Riesgo de lesiones

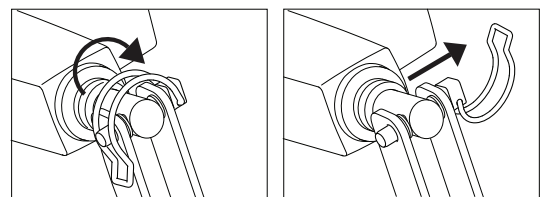
- Se necesitan al menos dos personas para una liberación de emergencia de una sección del somier.
- Cuando se libera una sección del somier, podría bajar rápidamente. No coloque los dedos debajo del somier al bajarlo.



AVISO

- Desconecte el enchufe de la toma de red de suministro eléctrico antes de una liberación de emergencia del somier.

1. Ambas personas deben sostener la sección del colchón.
2. Una de ellas coloca el motor en cuestión y tira del pasador de seguridad.



3. A continuación, las dos deben bajar lentamente la sección del colchón hasta que llegue a la posición más baja.

4.9 Transporte y almacenamiento

La cama se puede transportar o almacenar montada o desmontada.

Consulte 3.10 Desmontaje de la cama, página 16 para obtener instrucciones detalladas sobre cómo desmontar la cama.

Para transportar o almacenar la cama montada:

1. Desconecte el cable de alimentación de la toma de corriente.
2. Enrolle el cable de alimentación y colóquelo alrededor del tubo lateral de la cama, para que se mantenga alejado del suelo y se eviten daños durante el transporte o el almacenamiento.

5 Opciones

5.1 Lista de opciones disponibles



Debido a las diferencias regionales, consulte el sitio web o el catálogo local de Invacare para ver las opciones disponibles o póngase en contacto con su proveedor de Invacare.

- Barandillas
 - Verso II
Barandilla de acero plegable de 3/4 de longitud, montada en el tubo lateral. Botón de desbloqueo en la sección de los pies
 - Scala Basic 2
Barandilla de acero plegable de 3/4 de longitud, montada en el tubo lateral. Botón de desbloqueo en la sección de la cabeza
 - Scala Basic Plus 2
Barandilla de acero plegable de 3/4 de longitud, montada en el tubo lateral. Botón de desbloqueo en la sección de la cabeza
 - Scala Medium 2
Barandilla de acero plegable de 3/4 de longitud, montada en el tubo lateral. Botón de desbloqueo en la sección de la cabeza
 - Britt V
Barandilla de madera plegable de longitud completa, montada en las guías del extremo de la cama. Botones de desbloqueo en la parte central
 - Line estándar
Barandilla de aluminio de longitud completa, montada en las guías del extremo de la cama. Botones de desbloqueo en la parte central
 - Line extensible
Barandilla de aluminio plegable de longitud completa con extensión telescópica montada en las guías del extremo de la cama. Botones de desbloqueo en la parte central
 - Lisa
Barandilla de madera plegable de longitud completa, montada en las guías del extremo de la cama. Botones de desbloqueo en ambos extremos
 - Extensores de altura para barandillas laterales Britt V y Line

- Extensión del somier (extremo) – 15 cm
- Incorporador
- Varilla de goteo IV
- Asas de soporte fijas – 40 cm x 30 cm y 40 cm x 50 cm
- Mandos
 - con ajuste del respaldo y altura
 - con ajuste de la posición de asiento y de respaldo, de muslos y de altura
 - con ajuste de la posición del asiento y del respaldo, de los muslos y de la altura (bloqueable)
- Cremallera
- Kit de transporte



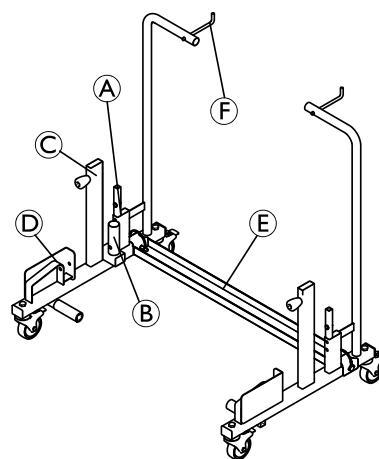
AVISO

- Utilice solo opciones y recambios originales. Es posible encargar recambios y manuales de usuario adicionales en Invacare.

5.2 Kit de transporte

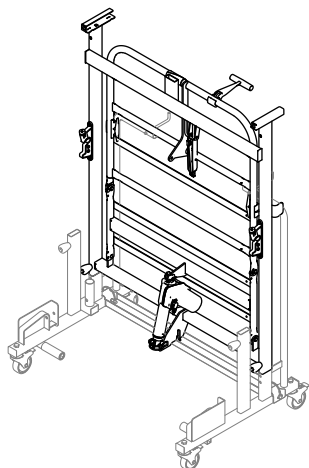


El kit de transporte no es compatible con las camas equipadas con freno central.



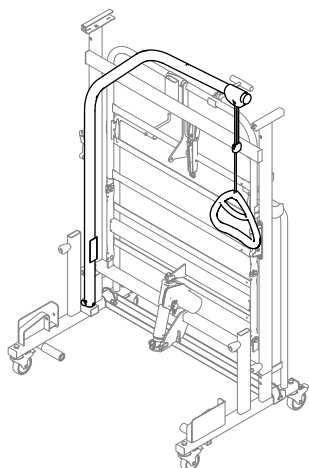
Montaje de la cama sobre el kit de transporte

1. Bloquee las ruedas del kit.
- 2.



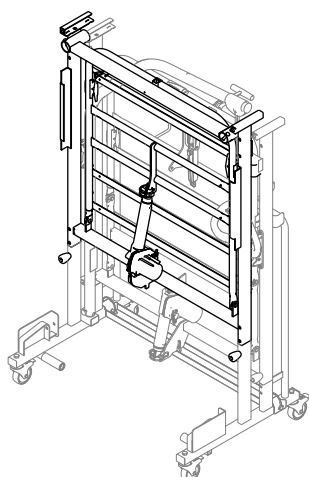
Monte la sección del extremo en los tubos **A** con el motor mirando en dirección contraria al canal transversal del kit **E**. Fije la sección del extremo en el kit con las palomillas.

3.



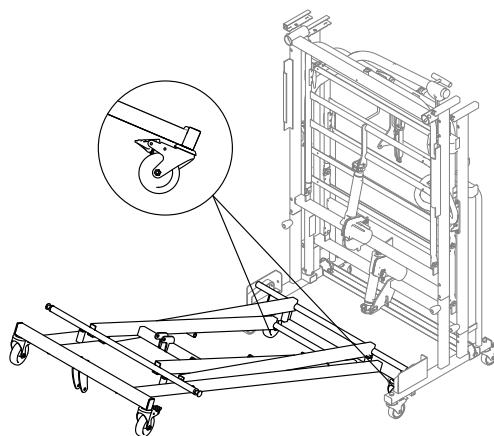
Coloque el incorporador en su lugar **B**.

4.



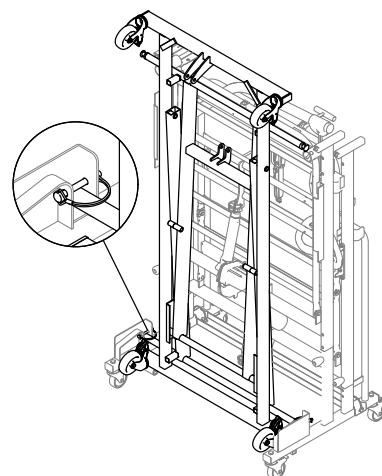
Monte la sección de la cabeza en los tubos **C** con el motor mirando en dirección contraria al canal transversal del kit **E**. Fije la sección del extremo en el kit con las palomillas.

5.



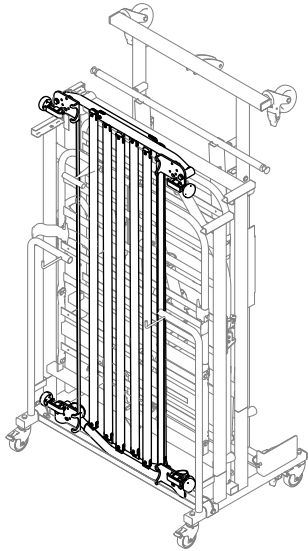
- a. Bloquee los frenos de las dos ruedas giratorias inferiores de la base de la cama y colóquelos hacia dentro para evitar que toquen el suelo durante la manipulación.
- b. Alinee los cojinetes deslizantes cuadrados del montaje de la base con los soportes **D** y empuje la base de la cama sobre el kit lo más lejos posible.

6.



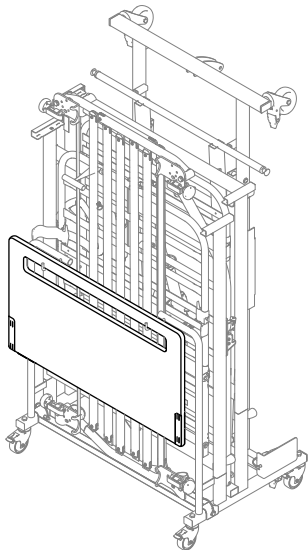
Levante el extremo del montaje de la base hasta colocarlo en posición vertical, de modo que permita que los cojinetes deslizantes cuadrados se acoplen a los soportes **D**. Sujete la base al kit mediante los pasadores con muelles.

7.



Coloque las barandillas Verso II (si procede) en el canal transversal del kit de transporte. ⑤.

8.



Coloque los extremos de la cama (si procede) sobre los ganchos del kit de transporte ⑥.

6 Mantenimiento

6.1 Información sobre mantenimiento general



¡PRECAUCIÓN!

Riesgo de lesiones o daños

- No realice ningún procedimiento de reparación o mantenimiento mientras se esté utilizando el producto.

Siga los procedimientos de mantenimiento descritos en este manual para garantizar el funcionamiento continuado del producto.

6.2 Inspecciones diarias



¡ADVERTENCIA!

Riesgo de lesiones o daños

El desgaste o deterioro de las piezas puede afectar a la seguridad del producto.

- El producto deberá comprobarse cada vez que se utilice.
- No utilice el producto si observa daños o tiene dudas sobre la seguridad de alguna de sus piezas. Póngase en contacto inmediatamente con el proveedor de Invacare y asegúrese de que el producto no se utiliza hasta que se hayan realizado todas las reparaciones.

Lista de verificación de la inspección diaria

- Inspeccione visualmente la cama. Compruebe si las piezas presentan signos de desgaste o deterioro externo.
- Examine toda la estructura, los puntos de conexión, las piezas sometidas a tensión y cualquier engranaje, para comprobar si tienen grietas, están deshilachados o presentan signos de deformación o desgaste.
- Compruebe que el mando y todos los pistones funcionan correctamente.

6.3 Información general sobre mantenimiento



AVISO

- El somier debe estar apoyado durante las inspecciones de mantenimiento para evitar que baje accidentalmente.
- Las tareas de reparación y mantenimiento solo pueden realizarlas profesionales que hayan recibido la instrucciones o la formación necesaria.
- Después de volver a acondicionar la cama, o si las funciones de la cama cambian, se debe llevar a cabo el mantenimiento según la lista de comprobación.

En los países donde Invacare tenga su propia empresa de venta, se puede suscribir un contrato de reparaciones y mantenimiento. En determinados países, Invacare ofrece cursos sobre operaciones de servicio y mantenimiento de la cama. En la página web de Invacare están disponibles las listas de recambios y otros manuales de usuario.

Antes del uso

- Asegúrese de que todas las piezas eléctricas y manuales funcionan correctamente y están en un estado seguro.
- Compruebe, levantando y bajando la cama, que los brazos de soporte se desplazan suavemente por las guías.

A los tres meses

- Asegúrese de que todas las piezas eléctricas y manuales funcionan y apriete los pernos, los tornillos, las tuercas, etc.

Cada año

- Recomendamos realizar una prueba de seguridad que incluya el rendimiento de los pistones y el estado mecánico.

Cada dos años

- Recomendamos encarecidamente realizar tareas de servicio de acuerdo con la lista de verificación siguiente a los dos años de uso normal y, a partir de entonces, cada dos años.



Para reparar los pistones, los mandos y la unidad de control, se sustituye la pieza defectuosa.

6.4 Lista de control: mantenimiento

Puntos de control

- Frenillos, pasadores y anillo de fijación de plástico: bloqueados correctamente e intactos.
- Tornillos: apretados.
- Soldaduras: intactas.
- Sistema de movimiento y bloqueo de barandillas: se desplaza con suavidad y se bloquea correctamente.
- Accesorios de las ruedas giratorias: apretados.
- Frenos de las ruedas giratorias: se bloquean correctamente.
- Motor de ajuste de la altura: funciona correctamente.
- Motor del respaldo: funciona correctamente.
- Motor de la sección de los muslos: funciona correctamente.
- Cables: conectados correctamente y sin daños.
- Enchufes eléctricos: sin daños.
- Revestimiento dañado: reparado.
- Correas de las barandillas Line: sin grietas ni desgaste.
- Accesorios: están montados correctamente y funcionan correctamente.
- Accesorio Rastofix: revisar su función.
- Motores, unidad de control y mando: limpios de polvo y suciedad. Comprobar si hay daños.
- Puntos de anclaje, cables, varilla del pistón, carcasa y enchufes: comprobar si hay daños.

6.5 Inspección tras la reubicación: preparación para un nuevo usuario



AVISO

Cuando la cama haya cambiado de ubicación, antes de asignarla a un nuevo usuario se debe inspeccionar a fondo.

- La inspección debe correr a cargo de un profesional cualificado.
- Para el mantenimiento periódico, consulte el plan de mantenimiento.

6.6 Lista de comprobación: después del traslado

Puntos de control

- Compruebe los accesorios entre el brazo de soporte y el somier (que los tornillos estén bien apretados).
- Compruebe el bloqueo de los motores (pasadores de tubo correctamente montados).
- Compruebe el cableado electrónico de los motores (cables no atrapados).
- Compruebe que el alojamiento de los motores esté intacto (sin grietas que permitan la fuga de fluidos).
- Compruebe las secciones del somier utilizando el mando para activar todas las funciones de las piezas móviles.
- Compruebe el funcionamiento de los frenos.
- Compruebe las funciones de bloqueo de las barandillas.

6.7 Limpieza y desinfección

6.7.1 Información general de seguridad



¡PRECAUCIÓN!

Riesgo de contaminación

- Adopte las precauciones necesarias y utilice el equipo de protección adecuado.



¡PRECAUCIÓN!

Riesgo de descarga eléctrica y daños en el producto

- Apague el dispositivo y desconéctelo de la red eléctrica, si procede.
- Al limpiar componentes electrónicos, tenga en cuenta su clase de protección con respecto a la entrada de agua.
- Asegúrese de que no salpique agua sobre el enchufe o la toma de pared.
- No toque la toma de corriente con las manos mojadas.



AVISO

- Seguir métodos erróneos o utilizar fluidos incorrectos puede dañar o deteriorar el producto.
- Todos los productos de limpieza y desinfectantes empleados deben ser eficaces, compatibles entre sí y deben proteger los materiales que se van a limpiar.
 - Nunca utilice fluidos corrosivos (álcalis, ácidos, etc.) ni productos de limpieza abrasivos. Recomendamos usar un producto de limpieza doméstico normal, como líquido lavavajillas, si no se especifica lo contrario en las instrucciones de limpieza.
 - No utilice disolventes (decapantes de celulosa, acetona, etc.) que cambien la estructura del plástico o disuelvan las etiquetas adheridas.
 - Asegúrese siempre de que el producto se haya secado por completo antes de utilizarlo de nuevo.



Para la limpieza y desinfección en entornos clínicos o de atención sanitaria a largo plazo, siga los procedimientos internos.

6.7.2 Intervalos de limpieza



AVISO

La limpieza y la desinfección regulares mejoran el funcionamiento correcto, aumentan la vida útil y evitan la contaminación.

Limpie y desinfecte el producto:

- periódicamente mientras esté en uso,
- antes y después de cualquier procedimiento de mantenimiento,
- cuando haya estado en contacto con fluidos corporales,
- antes de usarlo con un nuevo usuario.

6.7.3 Limpieza a mano

Todos los componentes (excepto tejidos extraíbles)

- Producto de limpieza: Recomendamos usar un detergente suave con pH neutro o casi neutro (5-9).



Se pueden utilizar productos de consumo disponibles comercialmente, como lavavajillas para lavar a mano o limpiadores multiuso. Lea las instrucciones de la etiqueta del producto de limpieza y utilícelo en la concentración indicada.

- Temperatura máxima del agua: 40 °C
1. Frote las superficies minuciosamente con un paño suave ligeramente humedecido con solución de detergente hasta eliminar toda la suciedad visible.
 2. Retire todos los residuos de detergente con un paño limpio húmedo.
 3. Séquelas con un paño limpio suave.

Tejidos extraíbles (incluye los colchones y la tapicería)

- Consulte la etiqueta adherida en cada producto.

6.7.4 Instrucciones de desinfección

En la atención domiciliaria

- Desinfectante: Se recomienda usar un desinfectante para superficies a base de alcohol (con 70-90 % de alcohol).



Lea las instrucciones de la etiqueta del desinfectante, que proporciona información sobre el espectro de actividad (bacterias, hongos o virus), la compatibilidad con distintos materiales y el tiempo de exposición correcto.

1. Asegúrese de que las superficies estén limpias antes de desinfectarlas.
2. Humedezca un paño suave y limpie-desinfecte todas las superficies accesibles; manténgalas humedecidas durante el tiempo de exposición indicado en la etiqueta del desinfectante.
3. Deje que el producto se seque al aire.

En la atención institucional


Siga los procedimientos de desinfección del centro y utilice exclusivamente los desinfectantes y métodos especificados.

6.8 Lubricación

Recomendamos lubricar la cama según la siguiente tabla:

Pieza de la cama	Método de lubricación
Puntos de rotación del somier y el chasis inferior	Aceite (limpio de uso médico)
Puntos de fijación del motor a la plataforma del colchón	Aceite (limpio de uso médico)

Punto de fijación superior del accesorio Rastofix	Aceite (limpio de uso médico)
Tornillos pivotantes de tijera y tornillos de fijación	Aceite (limpio de uso médico)

 Para pedir el aceite y la grasa correctos, póngase en contacto con su distribuidor de Invacare.

7 Después del uso

7.1 Eliminación

Proteja el medio ambiente y recicle este producto a través de la planta de reciclaje más próxima cuando llegue al final de su vida útil.

Desmante el producto y sus componentes para separar y reciclar individualmente los diferentes materiales.

La eliminación y el reciclaje de los productos usados y de sus embalajes debe llevarse a cabo conforme a las normativas legales relativas al tratamiento de residuos vigentes en cada país. Póngase en contacto con su empresa de gestión de residuos local para obtener más información al respecto.

7.2 Reacondicionamiento

El producto se puede reutilizar. Para reacondicionar el producto para un nuevo usuario, lleve a cabo las siguientes acciones:

- Inspección
- Limpieza y desinfección


Para obtener información detallada, consulte 6 *Mantenimiento, página 25*.

Asegúrese de que el manual del usuario se entregue con el producto.

Si se detecta algún daño o un funcionamiento deficiente, no reutilice el producto.

8 Solución de problemas

8.1 Solución de problemas del sistema eléctrico

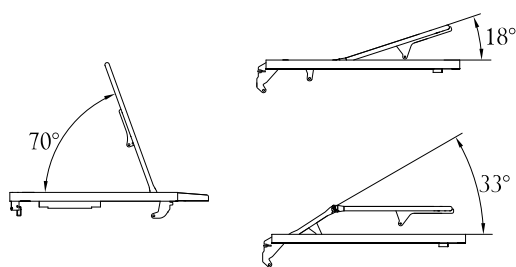
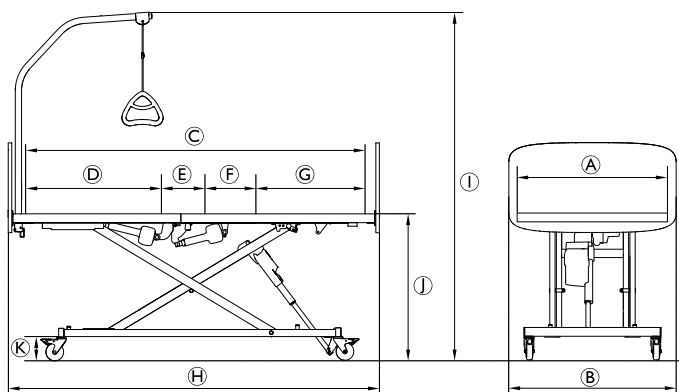
Síntoma	Causa posible	Solución
El indicador de alimentación no se enciende.	No se ha conectado la fuente de alimentación a la corriente.	Conecte la fuente de alimentación a la corriente.
	El fusible de la unidad de control está fundido.	* Sustituya la unidad de control.
	Unidad de control defectuosa.	* Sustituya la unidad de control.
El indicador de alimentación se enciende, pero el motor no funciona. El relé de la unidad de control emite un ruido como un clic.	El enchufe del motor no se ha introducido completamente en la unidad de control.	Inserte correctamente el enchufe del motor en la unidad de control.
	El motor está defectuoso.	* Sustituya el motor.
	El cable del motor está dañado.	* Sustituya el cable.
	Unidad de control defectuosa.	* Sustituya la unidad de control.
El indicador de alimentación se enciende, pero el motor no funciona. El relé de la unidad de control no emite ningún sonido.	Unidad de control defectuosa.	* Sustituya la unidad de control.
	Mando defectuoso.	* Cambie el mando.
La unidad de control funciona correctamente menos para una dirección en un canal.	Unidad de control defectuosa.	* Sustituya la unidad de control.
	Mando defectuoso.	* Cambie el mando.
El motor funciona, pero la varilla del pistón no se mueve.	El motor está dañado.	* Sustituya el motor.
El motor no puede elevar toda la carga.		
El motor hace ruido, pero la varilla del pistón no se mueve.		
La varilla del pistón funciona hacia dentro pero no hacia fuera.		
* Solo el personal que haya recibido las instrucciones o la formación necesaria debe realizar tareas de reparación y mantenimiento en la cama.		
Riesgo de lesiones personales y daños en el producto.		
– La cama debe estar desenchufada de la fuente de alimentación principal antes de abrir o reparar los componentes eléctricos.		
 ¡ADVERTENCIA! Riesgo de lesiones personales y daños en el producto. – La cama debe estar desenchufada de la fuente de alimentación principal antes de abrir o reparar los componentes eléctricos.		

9 Datos Técnicos

9.1 Materiales


Somier	Acero (con pintura electrostática)
Extremos de la cama	Acero (con pintura electrostática) y MDF
Barandillas	Acero (con recubrimiento en polvo), madera o aluminio
Incorporador	Acero (con recubrimiento en polvo), PP y POM
Carcasa de los pistones, mando, caja de control, ruedas y otras piezas de plástico	Material conforme al marcado (PA, PP, PE, ABS)
Tornillos y tuercas	Acero (galvanizado)
Fijadores del colchón	ABS

9.2 Dimensiones



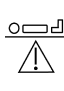

	Dimensiones [cm]
Anchura del somier A	90
Anchura total B (en función del panel)	Emma, Vibeke, Piggy: 90
	Sabrina: 95
	Anita, Susanne, Sophie, Victoria: 100
	Camila: 102
Longitud del somier C	200
Longitud de la sección del respaldo D	80

	Dimensiones [cm]
Longitud de la sección del asiento E	23
Longitud de la sección de apriete F	30
Longitud de la sección de las piernas G	67
Longitud total H	211
Altura total (con incorporador) I	153 - 205
Altura del somier al suelo J	28 - 80
Altura de la base al suelo K	16

 Todas las dimensiones se indican sin tolerancias para una cama no extendida con ruedas de 125 mm de diámetro.

9.3 Pesos

Cargas máximas

	Peso máx. del paciente (siempre y cuando el peso del colchón y los accesorios no exceda los 35 kg)	135 kg
	Carga máx. de utilización segura (paciente + accesorios)	170 kg

Piezas y accesorios de la cama

Cama Alegio NG estándar completa, sin accesorios	65,0 kg
Extremo de la cabecera del somier estándar	14,0 kg
Extremo de la cabecera del somier con retroceso automático	17,0 kg
Somier, piecero	15,5 kg
Somier, piecero, motor del piecero	17,0 kg
Somier, piecero, motor de los muslos	17,0 kg
Base y brazo de soporte	35,0 kg
Base	15,5 kg
Brazo de soporte	19,5 kg
Panel Vibeke (1 unidad)	6,0 kg
Panel Emma (1 unidad)	7,0 kg
Panel Susanne/Sophie (1 unidad)	8,5 kg
Panel Camila (1 unidad)	11,0 kg
Panel Sabrina (1 unidad)	6,8 kg
Panel Victoria (1 unidad)	10,0 kg
Panel Piggy (1 unidad)	6,0 kg
Panel Anita (1 unidad)	9,0 kg
Incorporador	4,2 kg
Rastofix	0,3 kg
Extensión del somier (15 cm)	1,8 kg

9.4 Dimensiones del colchón

Tamaños de colchón permitidos en función de la barandilla

Barandilla	Medidas del colchón (en cm)		
	Altura	Anchura	Longitud*
Verso II	10 – 18	85,5 – 95	195 – 206
Barandilla Line	12 – 20	85,5 – 95	195 – 206
Barandilla Lisa	12 – 17	85,5 – 95	195 – 206
Barandilla Britt V	12 – 20	85,5 – 95	195 – 206
Scala Basic 2	10 – 17	85,5 – 95	195 – 206
Scala Basic Plus 2	10 – 17	85,5 – 95	195 – 206
Scala Medium 2	10 – 22	85,5 – 95	195 – 206

* Para camas equipadas con una extensión del somier, añadida 15 cm.


Densidad mín.: 38 kg/m

9.5 Barandillas

Barandilla	Medidas [cm]	Pesos [kg/unidad]
Verso II Barandilla de acero plegable de 3/4 de longitud	150 x 40	7,0
Scala Basic 2 Barandilla de acero plegable de 3/4 de longitud	168 x 40	7,4
Scala Basic Plus 2 Barandilla de acero plegable de 3/4 de longitud	168 x 40	7,4
Scala Medium 2 Barandilla de acero plegable de 3/4 de longitud	165 x 46	8,9
Britt V Barandilla de madera plegable de longitud completa	205 x 40	7,7
Line estándar Barandilla de aluminio plegable de longitud completa	206 x 40	4,5
Line extensible Barandilla de aluminio plegable de longitud completa con extensión telescópica	206-226 x 40	6,5
Lisa Barandilla de madera plegable de longitud completa	205 x 40	7,0


9.6 Condiciones ambientales

	Almacenamiento y transporte	Funcionamiento
Temperatura	De -10 °C a +50 °C	de +5 °C a +40 °C
Humedad relativa	Del 20 % al 80 % sin condensación	
Presión atmosférica	De 700 hPa a 1060 hPa	

-  Deje que el producto alcance la temperatura de funcionamiento antes de utilizarlo:
- El calentamiento a partir de la temperatura de almacenamiento mínima puede tardar hasta 24 horas.
 - El enfriamiento a partir de la temperatura de almacenamiento máxima puede tardar hasta 24 horas.

9.7 Sistema eléctrico

Voltaje	Uin = 230 voltios CA, 50/60 Hz (CA = corriente alterna)
Corriente de entrada máxima	lín. máx. = 1,5 A
Intermitente (funcionamiento periódico del motor)	Int = 10 %, máx. 2 min / 18 min
Grado de protección	IPX6 La unidad de control, el suministro de energía externo y los motores están protegidos según la norma IPX6. IPX6: el sistema eléctrico está protegido contra chorros de agua potentes procedentes de cualquier dirección.
Clase de aislamiento	Equipo de clase II
Pieza aplicada de tipo B	Pieza aplicada de conformidad con los requisitos especificados para la protección contra descargas eléctricas según la norma IEC 60601-1.
Nivel acústico	de 45 a 50 dB (A)

-  La cama no dispone de aislador (interruptor principal). Si necesita desconectar los sistemas eléctricos de la cama, desenchúfela de la toma de corriente.

10 Compatibilidad electromagnética (EMC)

10.1 Información general sobre EMC

Los equipos eléctricos médicos deben instalarse y utilizarse de acuerdo con la información sobre EMC de este manual.

Este equipo se ha probado y cumple con los límites de EMC establecidos por IEC/EN 60601-1-2 para equipos de Clase B.

Los equipos de comunicaciones por radiofrecuencia portátiles y móviles pueden afectar al funcionamiento de este producto.

Otros dispositivos pueden experimentar interferencias provocadas incluso por los bajos niveles de emisiones electromagnéticas permitidos por el estándar anterior. Para determinar si la emisión de este producto es la causa de la interferencia, hágalo funcionar y párelo después. Si la interferencia con el funcionamiento del otro dispositivo se interrumpe, entonces este producto es el causante. En esos casos excepcionales, la interferencia se puede reducir o corregir mediante las siguientes acciones:

- Cambie de posición el equipo, reubíquelo o aumente la separación entre los dispositivos.

10.2 Emisiones electromagnéticas

Directrices y declaración del fabricante

Este producto se ha diseñado para utilizarse en el entorno electromagnético que se especifica a continuación. El cliente o usuario de este producto debe comprobar que se utiliza en dicho entorno.


Prueba de emisiones	Cumplimiento	Entorno electromagnético: guía
Emisiones de RF CISPR 11	Grupo I	Este producto utiliza energía de RF únicamente para su funcionamiento interno. Por lo tanto, sus emisiones de RF son muy bajas y no es probable que causen interferencias con equipos electrónicos cercanos.
Emisiones de RF CISPR 11	Clase B	Este producto es adecuado para su uso en todos los establecimientos, incluidos los establecimientos domésticos y aquellos conectados directamente a la red pública de suministro de baja tensión que abastece servicios utilizados para fines domésticos.
Emisiones de armónicos IEC 61000-3-2	Clase A	
Fluctuaciones de tensión/emisiones de parpadeo IEC 61000-3-3	Cumple	


10.3 Inmunidad electromagnética

Directrices y declaración del fabricante

Este producto se ha diseñado para utilizarse en el entorno electromagnético que se especifica a continuación. El cliente o usuario de este producto debe comprobar que se utiliza en dicho entorno.

Prueba de inmunidad	Nivel de prueba/cumplimiento	Entorno electromagnético: guía
Descarga electrostática (ESD) IEC 61000-4-2	± 8 kV contacto ± 2 kV, ± 4 kV, ± 8 kV, ± 15 kV aire	Los suelos deben ser de madera, de cemento o de baldosas de cerámica. Si los suelos están cubiertos con material sintético, la humedad relativa debería ser de al menos un 30 %.
Transitorios y pulsos electrostáticos IEC 61000-4-4	± 2 kV para las líneas de suministro eléctrico; 100 kHz de frecuencia de entrada ± 1 kV para las líneas de suministro de entrada y salida; 100 kHz de frecuencia de entrada	La calidad de la red de suministro eléctrico debería ser la habitual de un entorno comercial u hospitalario.
Sobretensión IEC 61000-4-5	± 1 kV de línea a línea ± 2 kV de línea a toma de tierra	La calidad de la red de suministro eléctrico debería ser la habitual de un entorno comercial u hospitalario.

Prueba de inmunidad	Nivel de prueba/cumplimiento	Entorno electromagnético: guía
Caídas de tensión, interrupciones breves y variaciones de voltaje en las líneas de suministro de entrada IEC 61000-4-11	< 0 % U_T durante 0,5 ciclo en pasos de 45° 0 % U_T durante 1 ciclo 70 % U_T durante 25/30 ciclos < 5 % U_T durante 250/300 ciclos	La calidad de la red de suministro eléctrico debería ser la habitual de un entorno comercial u hospitalario. Si el usuario de este producto necesita que esté operativo durante las interrupciones del suministro de energía, se recomienda alimentar el producto mediante un sistema de alimentación ininterrumpida o una batería. U_T es el voltaje de corriente alterna de la red antes de la aplicación del nivel de prueba.
Campo magnético de la frecuencia de alimentación (50/60 Hz) IEC 61000-4-8	30 A/m	Los campos magnéticos de frecuencia de alimentación deberían estar en los niveles característicos de un entorno hospitalario o comercial.
RF conducida IEC 61000-4-6	3 V 150 kHz a 80 Mhz 6 V en bandas ISM y bandas de radioaficionados	No es posible predecir teóricamente con exactitud la intensidad de campo de los transmisores fijos, como las emisoras de radioaficionados, las estaciones base de radioteléfonos (móviles/inalámbricos) y de radios móviles terrestres, así como las emisoras de radio AM y FM y de televisión. Para evaluar el entorno electromagnético causado por transmisores de RF fijos, debería realizarse un estudio electromagnético del emplazamiento. Si la intensidad del campo del emplazamiento en el que se utiliza este producto supera el nivel de cumplimiento de RF indicado anteriormente, es necesario observar el producto para comprobar que funciona correctamente. Si se observa un funcionamiento anormal, será preciso tomar las medidas necesarias, como la reorientación o reubicación del producto. Es posible que se produzcan interferencias cerca de los equipos marcados con el símbolo siguiente: 
RF radiada IEC 61000-4-3	10 V/m 80 Mhz a 2,7 GHz Para las especificaciones de prueba de 385 MHz - 5785 MHz sobre la inmunidad a los equipos de comunicación inalámbricos por radiofrecuencia, consulte la tabla 9 de IEC 60601-1-2:2014	


 Estas directrices no se aplican en todas las situaciones. La propagación electromagnética se ve afectada por la absorción y la reflexión en estructuras, objetos y personas.

10.3.1 Especificaciones de la prueba sobre la inmunidad a los equipos de comunicaciones inalámbricas por radiofrecuencia

IEC 60601-1-2:2014 — Tabla 9

Frecuencia de la prueba (MHz)	Banda ^{a)} (MHz)	Servicio ^{a)}	Modulación ^{b)}	Potencia máxima (W)	Distancia (m)	Nivel de prueba de inmunidad (V/m)
385	380 - 390	TETRA 400	Modulación de pulsación ^{b)} 18 Hz	1,8	0,3	27
450	430 - 470	GMRS 460, FRS 460	FM ^{c)} ± 5 kHz desviación 1 kHz seno	2	0,3	28

Frecuencia de la prueba (MHz)	Banda ^{a)} (MHz)	Servicio ^{a)}	Modulación ^{b)}	Potencia máxima (W)	Distancia (m)	Nivel de prueba de inmunidad (V/m)
710 745 788	704 - 787	Banda LTE 13, 17	Modulación de pulsación ^{b)} 217 Hz	0,2	0,3	9
810 870 930	800 - 960	GSM 800/900, TETRA 800, iDEN 820, CDMA 850, banda LTE 5	Modulación de pulsación ^{b)} 18 Hz	2	0,3	28
1720 1845 1970	1700 - 1990	GSM 1800; CDMA 1900; GSM 1900; DECT; banda LTE 1, 3, 4, 25; UMTS	Modulación de pulsación ^{b)} 217 Hz	2	0,3	28
2450	2400 - 2570	Bluetooth, WLAN, 802.11 b/g/n, RFID 2450, banda LTE 7	Modulación de pulsación ^{b)} 217 Hz	2	0,3	28
5240 5500 5785	5100 - 5800	WLAN 802.11 a/n	Modulación de pulsación ^{b)} 217 Hz	0,2	0,3	9

 Si es necesario para alcanzar el nivel de prueba de inmunidad, la distancia entre la antena transmisora y el equipo o sistema eléctrico médico puede reducirse a 1 m. La distancia de prueba de 1 m está permitida por IEC 61000-4-3.

^{a)} Para algunos servicios, solo se incluyen las frecuencias ascendentes (uplink).

^{b)} El portador se modulará con una señal de onda cuadrada de ciclo de trabajo del 50 %.

^{c)} Como alternativa a la modulación FM, se puede utilizar una modulación de pulsación del 50 % a 18 Hz, ya que, aunque no representa una modulación real, sería el peor de los casos.

**España:**

Invacare S.A.
Avenida del Oeste, 50 – 1º-1ª
Valencia-46001
Tel: (34) 972 493 214
contactsp@invacare.com
www.invacare.es

Portugal:

Invacare Lda
Rua Estrada Velha, 949
P-4465-784 Leça do Balio
Tel: (351) (0)225 193 360
portugal@invacare.com
www.invacare.pt



Invacare Portugal, Lda
Rua Estrada Velha 949
4465-784 Leça do Balio
Portugal



Invacare UK Operations Limited
Unit 4, Pencoed Technology
Park, Pencoed
Bridgend CF35 5AQ
UK

60128475-H 2023-02-23



Making Life's Experiences Possible®



Yes, you can.®